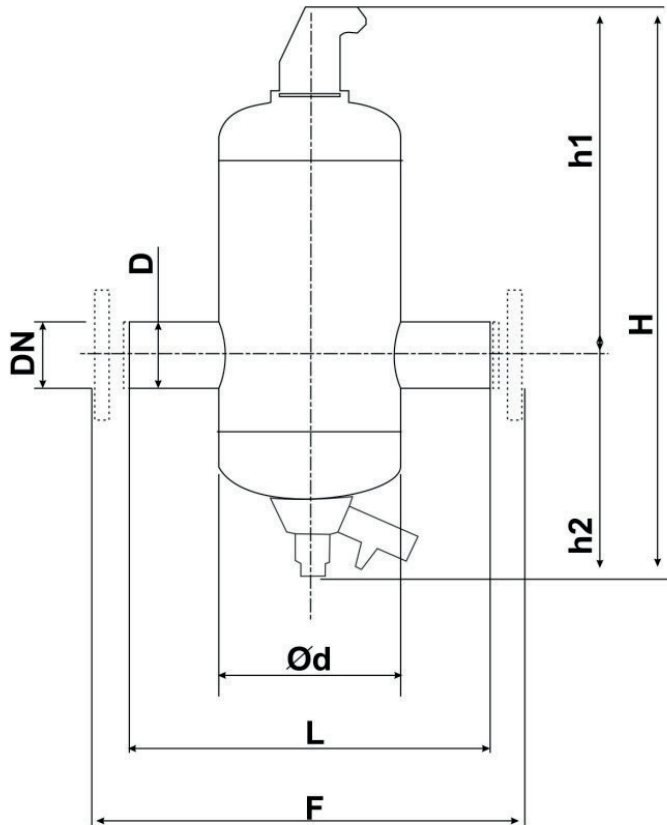
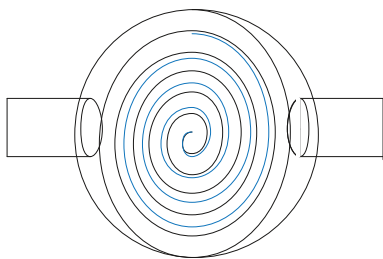


GebVent ilmanpoistin

Ilmanpoistin lämmitys- ja jäähdytysjärjestelmässä kiertävässä nesteessä olevan ilman / hapen poistamiseen.

Tekniset tiedot

Mallit	DN50-300
Käyttölämpötila-alue	0-100 °C
Paineluokka	PN10
Suodattimen materiaali	AISI 304m
Rungon materiaali	P235GH TC1/TC2
Hitsausyhteet	P235GH TC1/TC2
Tiivisteet	Kupari
Laipat	P235TR1



DN	50	65	80	100	125	150	200	250	300
Tyyppi W	220050FM	220065FM	220080FM	220100FM	220125FM	220150FM	220200FM	220250FM	220300FM
Tyyppi F	221050FM	221065FM	221080FM	221100FM	221125FM	221150FM	221200FM	221250FM	221300FM
D(mm)	60,3x2,9	76,1x2,9	88,9x3,2	114,3x3,6	139x4	168,3x4,5	219,1x4,5	273x5,0	324x5,6
H	540	540	690	690	860	860	1040	1360	1360
Ød	168,3	168,3	219,1	219,1	324	324	406	508	508
L	260	260	370	370	500	500	650	750	750
F	350	350	470	470	610	610	770	850	850
h1	316	316	445	445	510	495	620	940	940
h2	224	224	235	235	350	365	420	420	420
Paino kg W	11	11	20	20	43	43	61	171	171
Paino kg F	17	18	28	30	60	64	83	201	216
Tilavuus L	7.9	7.9	18.0	18.0	60	61	100	200	200

Takuu

GebVent ilmanpoistimella on 2 vuoden takuu.