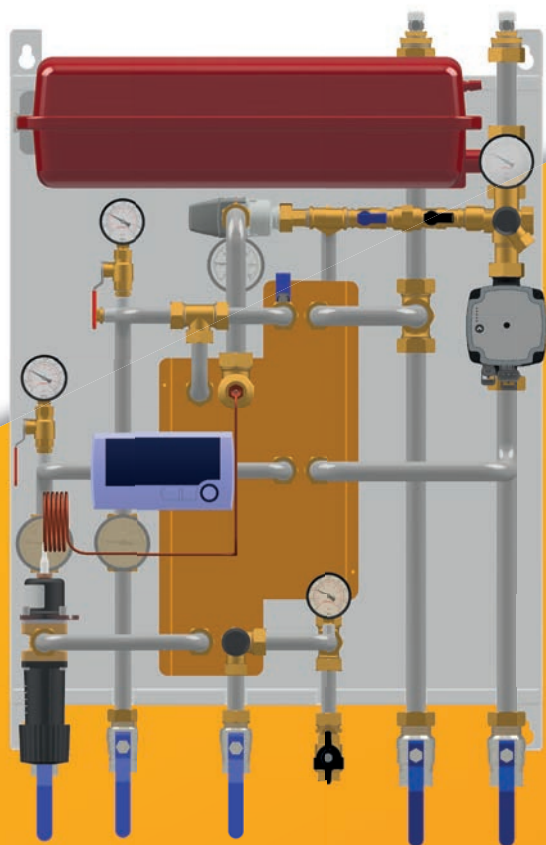


GEBWELL

Asennus-, käyttö- ja huolto-ohje

Gebwell G-Power® Easy 2/100 pientalokeskus



Sisältö

1. Yleistä kaukolämmöstä	3
2. Gebwell G-Power Easy toimitussisältö	3
3. G-Power Easy -kaukolämmönjakokeskus.....	3
4. G-Power Easy -kaukolämmönjakokeskuksen asennus	7
5. Sähköistys	8
6. Huomioitavaa	9
7. Yleiset takuehdot	10
8. G-Power Easy kaukolämmönjakokeskus – mitat ja komponentit	11

LIITTEET

Kytkenäkaavio

Pikaohje lämmityksen kiertovesipumppu

1. YLEISTÄ KAUKOLÄMMÖSTÄ

Kaukolämmitys on Suomen yleisin lämmitysmuoto. Sitä on lähes kaikissa kaupungeissa ja taajamissa. 2,7 miljoonaa suomalaista asuu kaukolämpötaloissa. Kaukolämmityksen osuus lämmitysmarkkinoista on noin 50 prosenttia. Yli 95 prosenttia asuinkerrostaloista ja valtaosa maamme julkisista ja liikerakennuksista on kaukolämmitettyjä.

Kaukolämpöä tuotetaan paikkakuntaakohtaisesti edullisimmilla polttoaineilla. Maakaasuverkon alueella kaukolämmön pääpolttoaine on maakaasu, suurimmissa rannikkokaupungeissa käytetään hiiltä ja suurilla turvealueilla pääasiassa turvetta.

Kaukolämpöä saa kaikkina vuoden- ja vuorokauden aikoina. Lisäksi kaukolämmöllä tuotettu lämminvesi on tasalämpöistä ja sitä riittää aina.

Kaukolämmitys pitää ympäristön puhtaana ja lisää asumisviihtyvyyttä. Kaukolämmitys on myös mittavaa energian- ja ympäristönsäästöä. Parhaiten säästö toteutuu lämmön ja sähkön yhteistuotannossa, jossa polttoaineen energia hyödynnetään 80..90 prosenttisesti. Erillisessä sähkön tuotannossa polttoaineesta saadaan hyödyksi vain 40..50 prosenttia. Yhteistuotannon tehokkuuden ansiosta ympäristöpäästöt jäävät noin 30 prosenttia pienemmiksi kuin tuotettaessa energia erillisissä sähkön ja lämmön tuotantolaitoksissa (lähde: Energia Oy).

2. GEBWELL G-POWER EASY TOIMITUSSISÄLTÖ

G-Power Easy -kaukolämmönjakokeskus on pakattu pahvilaatikkoon, sisältäen:

- G-Power Easy -kaukolämmönjakokeskuksen
- Varustesarjapussin
- Käyttöohjekirjan

3. G-POWER EASY -KAUKOLÄMMÖNJAKOKESKUS

G-Power Easy- kaukolämmönjakokeskukset on suunniteltu pientalojen liittämiseksi kaukolämmitykseen. G-Power Easy soveltuu kohteisiin, joissa ei ole lämpimän käyttöveden kiertoa ja etenkin saneerauskohteisiin, joissa on patterilämmitys. Kohteissa, joissa on lattialämmitys, tulee keskukseen lisätä pumpun py-säytystermostaatti.

KAUKOLÄMPÖ, TULOJOHTO

Putkisto, jota pitkin kaukolämpö johdetaan energiayhtiöltä kuluttajan lämmönjakokeskukselle.

KAUKOLÄMPÖ, PALUUJOHTO

Putkisto, jota pitkin kaukolämpö johdetaan kuluttajan kaukolämmönjakokeskukselta takaisin energiayhtiölle.

LÄMMITYS, MENOJOHTO

Putkisto, jota pitkin lämmitetty vesi johdetaan siirtimeltä joko pattereihin, lattiaan tai ilmanvaihtokoneelle.

LÄMMITYS, MENOVEDEN LÄMPÖTILA-ANTURI - TE2A

Menoveden lämpötila-anturi on säätö- tai mittalaitteen osa, jolla mitataan menoveden lämpötilaa. Lämpötila-anturi sijaitsee putken pinnalla, antaen mittausarvoja säätimelle.

LÄMMITYS, PALUUJOHTO

Putkisto, jota pitkin pattereista, lattiasta tai ilmanvaihtokoneelta palaava vesi johdetaan lämmönsiirtimeen.

LÄMMITYSVERKOSTON TÄYTTÖVENTTIILI

Täyttöventtiili patteri-, lattialämmitys- ja ilmalämmitysverkoston täyttöön. Avaamalla molemmat sulkuventtiilit, jotka sijaitsevat peräkkäin, täytetään verkostoa, kunnes verkosto on saavuttanut oikean painealueen. Kun verkosto on täynnä, suljetaan molemmat täyttöventtiin sulkuventtiilit.

Verkoston täyttöpäivä on kirjattava muistiin; jos verkoston täyttötarve on toistuva, on syytä epäillä, vuotoa verkostossa tai paisunta-astian esipaine on pienentynyt.

LÄMMITYSVERKOSTON PAINEMITTARI

Lämmitysverkoston painemittarista voidaan lukea verkostossa vallitseva paine.

LÄMMITYS, VAROVENTTIILI

Varoventtiili estää lämmitysverkoston paineen nousun liian suureksi. Varoventtiili on jousikuormitettu venttiili, jonka avautumispaino on 2,5 bar. Varoventtiilin toiminta suositellaan testattavan vuositteittäin.

LÄMMITYS, KIERTOVIPIPUMPPU - P2

Lämmityksen kiertovesipumppu kierrättää vettä lämmitysverkostossa. Pumppu on märkämootorirakenteinen.

Asentaja valitsee pumpulle kohteen suunnitelman mukaisen nopeuden, jolla saavutetaan haluttu virtaus. Pumppu on pysäytettävä, mikäli verkosto on paineeton. Pumpun pysäyttämistä kesäksi ei suositella. Katso lisäksi liitteen kiertovesipumpun ohje.

SÄÄTÖVENTTIILIT - TV1 JA TV2

Lämpimän käyttöveden omavoimaisella säätöventtiilillä (TV1) säädetään kaukolämmön vesivirtausta, lämpimän käyttöveden lämmönsiirtimessä. Säätö toimii absorptioperiaatteella, jossa lämpötila-anturiin syntyy mitattavan aineen lämpötilaa vastaava paine. Kapilaariaputkea pitkin johdettu paine muuttuu säätöventtiilin työsylinterissä (TV1) säätövoimaksi.

Lämmityksen säätöventtiilillä (TV2) säädetään lämmityksen menoveden lämpötilaa säätimen antamien viestien mukaan.

LÄMMITYSVERKOSTON SÄÄTÖKÄYRÄN MUUTTAMINEN

Ohje säätökäyrän muuttamiseksi

Lämmönjakokeskus toimitetaan patterilämmitys -arvoilla ellei muuta ole mainittu.

Mikäli arvoja joudutaan muuttamaan "lattialämmitysarvoiksi", joudutaan menoveden maksimilämpötilaa laskemaan kohdassa

- "L1 SÄÄTÖPIIRI" →
- "L1 ASETUSARVOT" →
- "MENOVEDEN MAKSIMIRAJA" →
- "SYÖTÄ ARVO" →
- "HYVÄKSY ARVO PAINAMALLA VALINTAPYÖRÄÄ".

Lattialämmityksessä menoveden maksimirajaksi asetellaan +42°C.

Siirry päävalikossa kohtaan "L1 SÄÄTÖPIIRI" → L1 SÄÄTÖKÄYRÄ.

Alla olevat arvot ovat tehdasasetusarvoja ja muokattava tarvittaessa kiinteistökohtaisesti.

Ulkolämpötila (°C)	Patterilämmitys (°C)	Lattialämmitys (°C)
-20	+ 58	+ 33
-10	+ 46	+ 30
0	+ 33	+ 27
+ 10	+ 20	+ 23
+ 20	+ 18	+ 20

KESÄSULKUVENTTIILI

Sulkemalla lämmityksen kesäsulkuventtiili, vältetään rakennuksen turhaa kesäaikaista lämmittämistä. Sukuventtiilillä voidaan sulkea kaukolämmön virtaus lämmityssiirtimessä.

PAISUNTA-ASTIA

Paisunta-astia tasaa veden tilavuuden muutoksien vaikutuksia. Paisunta-astian käytöllä varmistetaan, että myös rakennuksen lämmitysverkon ylimmissä piireissä riittää vettä.

Paisunta-astia on kumikalvon avulla jaettu vesi- ja kaasutilaan. Kaasutila on täytetty typpikaasulla. Paisunta-astian kaasun esipaine tehtaalta toimitettaessa voi vaihdella 0,5...2,5 bar. Paisunta-astian kaasun esipaine on aina tarkastettava ja asetettava kiinteistön lämmitysjärjestelmän ominaisuuksien mukaan.

Tarkasta kiinteistöön sopiva paisunta-astian esipaine seuraavan sivun taulukosta kiinteistön kerroslukumäärän mukaan. Aseta kaasun esipaine taulukon mukaisesti ennen lämmitysjärjestelmän paineistamista.

Esipainetta mitattaessa ja asetettaessa paisunta-astian vesipuolella ei saa olla painetta. Mikäli esipaine tarkastetaan ennen tuotteen kiinnittämistä lämmitysverkkoon, tai paisunta-astia irroteetaan lämmitysverkostosta tarkastuksen ajaksi, lue taulukon saraketta "esipaine ilman staattista painetta".

Esipaine voidaan tarkastaa paisunta-astian ollessa kytkettynä täytettyyn lämmitysjärjestelmään. Näin menetellessä lämmitysjärjestelmän vapaa paisuminen on varmistettava esipaineen tarkastuksen aikana. Avaa venttiili lämmitysjärjestelmän ylimmästä kohdasta paisunta-astian tarkastuksen ajaksi. Paisunta-astian esipaine luetaan taulukon sarakeesta "esipaine, jossa huomioitu staattinen paine".

Alla olevassa taulukossa paisunta-astian esipaine, lämmitysverkoston kylmän veden täyttöpaine ja lämmitysverkoston vähimmäiskäyttöpaine rakennuksen kerroslukumäärän mukaan esitetynä:

Rakennuksen kerroslukumäärä	1	2	3
Rakennuksen staattinen nostokorkeus H_{st} (m)	0	3	6
Lämmitysjärjestelmän staattinen paine P_{st} (bar)	0	0,3	0,6
Paisunta-astian esipaine ilman staattista painetta (bar)	0,5	0,3	0,3
Paisunta-astian esipaine, jossa huomioitu staattinen paine P_e (bar)	0,5	0,6	0,9
Kylmän veden täyttöpaine (bar)	0,8	0,9	1,2
Lämmitysjärjestelmän vähimmäiskäyttöpaine P_{min} (bar)	1,0	1,1	1,4
Lämmitysjärjestelmän enimmäiskäyttöpaine P_{max} (bar)	2,0	2,0	2,0
Varoventtiilin avautumispaine P_{sv} (bar)	2,5	2,5	2,5

Lämmitysjärjestelmän paine

Aseta lämmitysjärjestelmän vesipuolen paine paisunta-astian asetuksen jälkeen.

Mikäli lämmitysjärjestelmä täytetään ensimmäistä kertaa, tee täyttö taulukon sarakkeen "*kylmän veden täyttöpaine (bar)*" mukaisesti. Lämmitysjärjestelmän paine nousee lämmityspiiriin lämmitessä. Tarkasta lopullinen paine, kun lämmitysjärjestelmä on normaalissa käyttölämpötilassa.

Lämmitysjärjestelmän paine vaihtelee lämmityspiiriin lämpötilojen vaihdellessa kesän ja talven välillä. Kesällä lämmitysjärjestelmän ollessa viileimmässä käyttölämpötilassa, paine tulee olla vähintään taulukon "*lämmitysjärjestelmän vähimmäiskäyttöpaine*" mukainen. Talvella lämmitysjärjestelmän ollessa kuumimmassa käyttölämpötilassa, paine tulee olla enintään "*lämmitysjärjestelmän enimmäiskäyttöpaine*" mukainen.

LÄMMINKÄYTTÖVESIJOHTO

Putki, jota pitkin lämmin käyttövesi johdetaan rakennuksen vedenkulutuspisteisiin.

LÄMPIMÄNKÄYTTÖVEDEN LÄMPÖTILA-ANTURI - TE1A

Omavoimaisella käyttöveden säätöventtiilillä varustetussa G-Power 2/100 Easy kaukolämmönjakokeskuksessa lämpötila-anturi sijaitsee lämpimän käyttöveden putkessa, heti lämmönsiirtimen yhteen päässä.

KYLMÄVESIJOHTO

Putki, josta kylmäkäyttövesi johdetaan lämpimänkäyttöveden lämmönsiirtimeen lämmitettäväksi-

KYLMÄNVEDEN SYÖTTÖVENTTIILI

Venttiiliryhmä, joka sisältää varoventtiilin, painemittarin, sulkuventtiilin ja takaiskuventtiilin. Voidaan sulkea lämminkäyttövesi pois käytöstä. Painemittarista voidaan tarkastaa kylmävesiverkoston painetaso. Varoventtiilin avautumispaine on 10 bar.

SÄÄTÖLAITTEET JA PUMPUT

Katso lämmönjakokeskuksen mukana toimitetut käyttöohjeet

LISÄVARUSTEET

Lattialämmityksen yllilämpösuojaus (pumpunpysäytystermostaatti) – TS2

Yllilämpösuojaus suojaa lattialämmitystä esim. säätölaitteen toimintahäiriötilanteessa pysäyttämällä kiertopumpun.

Pumppu P2 käynnistyy uudelleen lämpötilan laskiessa termostaatin kohdalla n. 6°C alle asetusarvon. Lattialämmitys verkostossa termostaatin asetusarvo on 55°C.

Paine-erosäädin

Paine-erosäädin takaa vakion paine-eron lämmityksen ja käyttöveden säätöventtiilille. Paine-erosäädin on viritetty tehtaalla asetusarvoon 120 kPa, joka on kuusi kierrosta ylimmästä säätöpyörän asennosta alaspäin. 1 kierros (360°) säätöpyörän asennossa vastaa 10 kPa:n muutosta paine-eron asetusarvoon. Mikäli halutaan suurempi paine-ero, kierretään asetusrengasta myötäpäivään, vastapäivään kierrettäessä pienennetään paine-eroa.

Kaukolämpövarustesarja

Kaukolämpövarustesarja on integroitu keskukseen. Varustesarja sisältää painemittarit, lämpömittarit ja sulkuventtiilit.

Painemittarista voidaan lukea kaukolämmön tulo- ja paluu paine. Lämpömittareista nähdään kaukolämmön tulo- ja paluu lämpötilat. Käytön aikana painemittarien sulkuventtiilit on pidettävä suljettuna, venttiilit avataan vain, kun halutaan lukea kaukolämmön tulo- tai paluupaine.

4. G-POWER EASY -KAUKOLÄMMÖNJAKOKESKUKSEN ASENNUS

Kaukolämmönjakokeskus asennetaan pientalon tekniseen laitetilaan, jossa on oltava lattiakaivo.

Laitetilan vähimmäismitat ja lämmönmittauskeskuksen tilantarve on tarkistettava **lämpölaitokselta**.

Lämmönmittauskeskuksen ja sähköpääkeskuksen eteen on jätettävä vapaata huoltotilaa 800 mm, sähköpääkeskuksen yläpuolelle ei saa sijoittaa putkistoja.

HUOMIOITAVIA SEIKKOJA ENNEN ASENNUSTÖIDEN ALOITTAMISTA

Kaukolämmön kytkentöjä saa tehdä vain energiayhtiön hyväksymä urakoitsija. Lämmönjakokeskuksiin kytkettävät LJ-putkistot on mahdollista liittää ylä-, ala- tai molemmilta puolilta

G-POWER EASY -KAUKOLÄMMÖNJAKOKESKUKSEN SEINÄASENNUS

Merkitse ruuvien paikat seinään ja kiinnitä ruuvit siten, että ruuvia jää näkyviin noin 10 mm. Nosta G-Power Easy- kaukolämmönjakokeskus ruuvien varaan ja kiristä ruuvit. Muista oikea nostoasento. G-Power Easy lämmönjakokeskus on valmis kytkettäväksi verkostoihin.

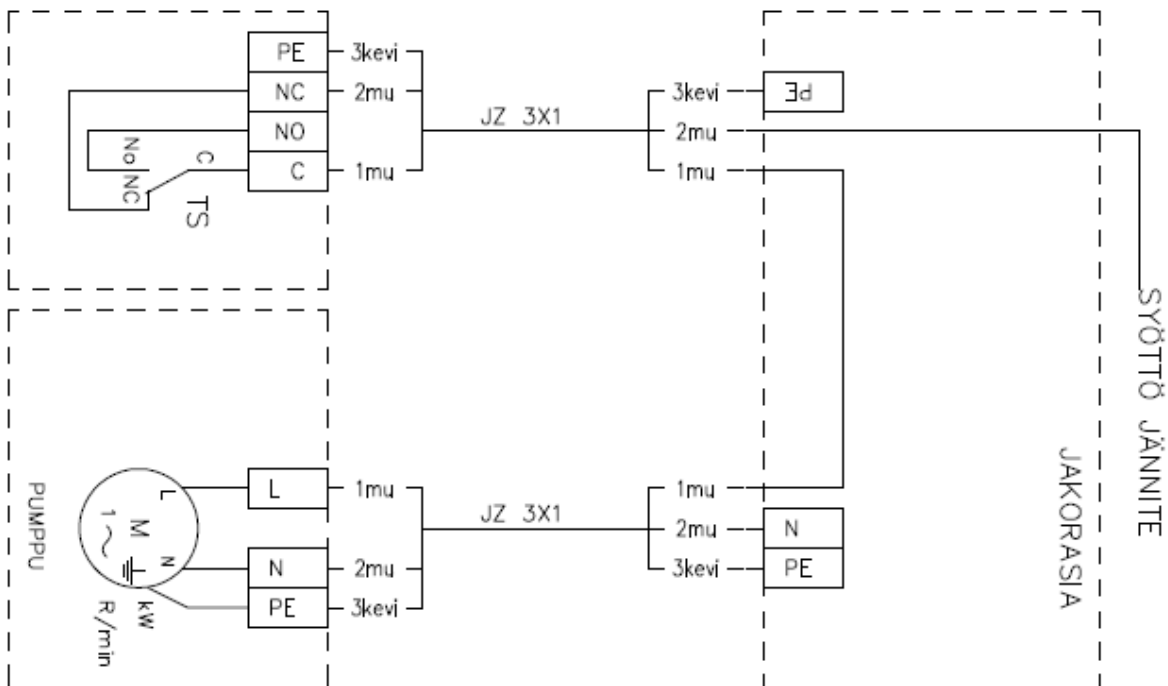
5. SÄHKÖISTYS

Tarkista, että kaikki sähköiset osat ovat ulkoisesti moitteettomassa kunnossa ja kiinni tukevasti lämmönjakokeskuksessa ja putkistossa. Kun putkistotyöt on tehty ja vesi liitetty, G-Power Easy-pientalokeskuksen käyttöönottamiseksi ei tarvita välttämättä sähköasentajaa.

Jos olet epävarma, anna sähköasentajan tehdä seuraavat toimenpiteet:

- Asenna ulkoanturi kiinteistön pohjoisseinälle noin 3 m:n korkeuteen, jossa se mittaa vallitsevaa ulko- lämpötilaa (varo tuuletusikkunoiden haittavaikutuksia).
- Ulkoanturi on varustettu johdolla, jossa on pistoke. Kytke ulkoanturijohdon pistoke sähköohjauskeskuksessa olevaan liittimeen, joka on merkitty tarralla "ulkoanturijohto".
- Tarkista, että putkistot ovat täytetty vedellä ja ilmattu hyvin
- kytke säätimen tehollähteen ja kiertovesipumpun P2 sähkönsyöttöpistoke maadoitettuun pistorasiaan, jonka sulakekoko on 10A / 230V.
- kytke säädin toimintaan, katso kohta "säätölaitteiden käyttöohjeet"

Lattialämmityksessä, lämmitysmenoputkeen kiinnitetään pumpunpysäytystermostaatti (TS2). Pumpunpysäytystermostaatti on lisävaruste. Termostaatin kytkentä tehdään jakorasialla kuvan mukaisesti. Anturi kiinnitetään mahdollisimman kauaksi lämmityksen menoputkeen, minimietäisyys lämmityksen lämmönsiirtimestä on 1 m. Säättöarvo esim. 55°C.



6. HUOMIOITAVAA

KAUKOLÄMPÖVERKOSTON PAINE-ERO

Kaukolämpöverkoston pumpuilla aikaansaatu paine-ero mahdollistaa kaukolämpöveden kiertämisen kaukolämpöverkossa ja asiakkaan kaukolämpölaitteissa. Kaukolämpöverkon paine ja paine-ero saattavat vaihdella - esim. talvella paine ja paine-erot ovat yleensä korkeammat kuin kesällä.

Asiakkaan kaukolämpölaitteet mitoitetaan yleensä 60 kPa:n (0,6 bar:n) paine-erolle.

Mikäli kaukolämpöverkoston paine-ero on korkea (> 2 bar), suosittelemme käyttämään paine-erosäädintä.

HYVÄ KONEPAJAKÄYTÄNTÖ

Painelaitelain 16.12.2016/1144 mukaisesti painelaitteet, jotka ovat ominaisuuksiensa perusteella sellaisia, että niihin ei sovelleta lain 14 §:ssä tarkoitettuja olennaisia turvallisuusvaatimuksia, on suunniteltava ja valmistettava jossain Euroopan unionin jäsenvaltiossa noudatettavan hyvän konepajakäytännön mukaisesti.

Hyvän konepajakäytännön mukaan suunniteltuun tai valmistettuun painelaitteeseen ei saa kiinnittää lain 17 §:ssä tarkoitettua CE-merkintää.

G-Power 2-100 Easy on hyvän konepajakäytännön mukaan suunniteltu ja valmistettu laite.

7. YLEISET TAKUUEHDOT

1) SOVELTAMISALA JA TAKUUNANTAJA

Takuu koskee Gebwell Oy:n kaukolämpökäyttöön toimittamia kaukolämmönjakokeskuksia ja lämmönsiirtimiä. Takuu edellyttää G-Power kaukolämmönjakokeskuksen rekisteröimistä Gebwell Oy:n kotisivuilla osoitteessa <https://www.gebwell.fi/kaukolammonjakokeskuksen-rekisterointi/>.

2) TAKUUN VOIMASSAOLO

Takuu on voimassa toimituspäivästä seuraavasti:

- Kaukolämmönjakokeskusten komponentit 24 kk
- Putkisto-osat ja liittimet 24 kk
- Lämmönsiirtimet 60 kk

Takuu koskee Suomessa käytössä olevia kaukolämmönjakokeskuksia ja levylämmönsiirtimiä. Omistajan vaihdos, jossa tavara edelleen luovutetaan kotimaiseen käyttöön, ei katkaise takuuta. Korjatulle tai korvaavalle tuotteelle ei myönnetä pidennettyä tai uutta takuaikaa.

3) TAKUUN SISÄLTÖ

Gebwell Oy vastaa, että tavaran käyttökelpoisuus ja laatu säilyvät normaaleina takuajan. Ellei näin ole, tavarassa on takuun tarkoittama virhe. Gebwell Oy ei kuitenkaan vastaa virheestä, jos se saattaa todennäköiseksi, että tavaran laadun huonontuminen tai käyttökelpoisuuden poikkeaminen normaalista johtuu:

- huolimattomasta tai virheellisestä asennuksesta (esim. putkiston riittämätön tuenta, väärä käyttöympäristö)
- sallitun maksimipaineen ylityksestä (paineiskut)
- ulkoisista rasituksista (lämpötila, mekaaninen rasitus jne.)
- muiden kuin Gebwell Oy:n hyväksymän asennusliikkeen suorittamasta korjauksesta
- kiertoveden huonosta laadusta, eli jos vesi ei täytä Energiateollisuus Ry:n julkaiseman raportin KK3/1988 ohjearvosuosituksia tai Sosiaali- ja Terveysministeriön vaatimuksia talousveden arvoista, päätökset 953/1994 ja 74/1994. (esim. veden kovuus, aggressiivisuus jne.)

Gebwell Oy ei kata mahdollisista vahingoista syntyviä välillisiä kustannuksia.

4) VIRHEILMOITUS

Ostajan on ilmoitettava virheestä Gebwell Oy:lle 14 päivän kuluessa siitä, kun ostaja on havainnut tai olisi pitänyt havaita virhe.

5) VIRHEEN OIKAISU

Virheen kuuluessa näissä ehdoissa määritellyn takuun piiriin, Gebwell Oy on velvollinen korjaamaan virheen tai toimittamaan virheettömän tavaran kohtuullisessa ajassa virheilmoituksen saatuaan.

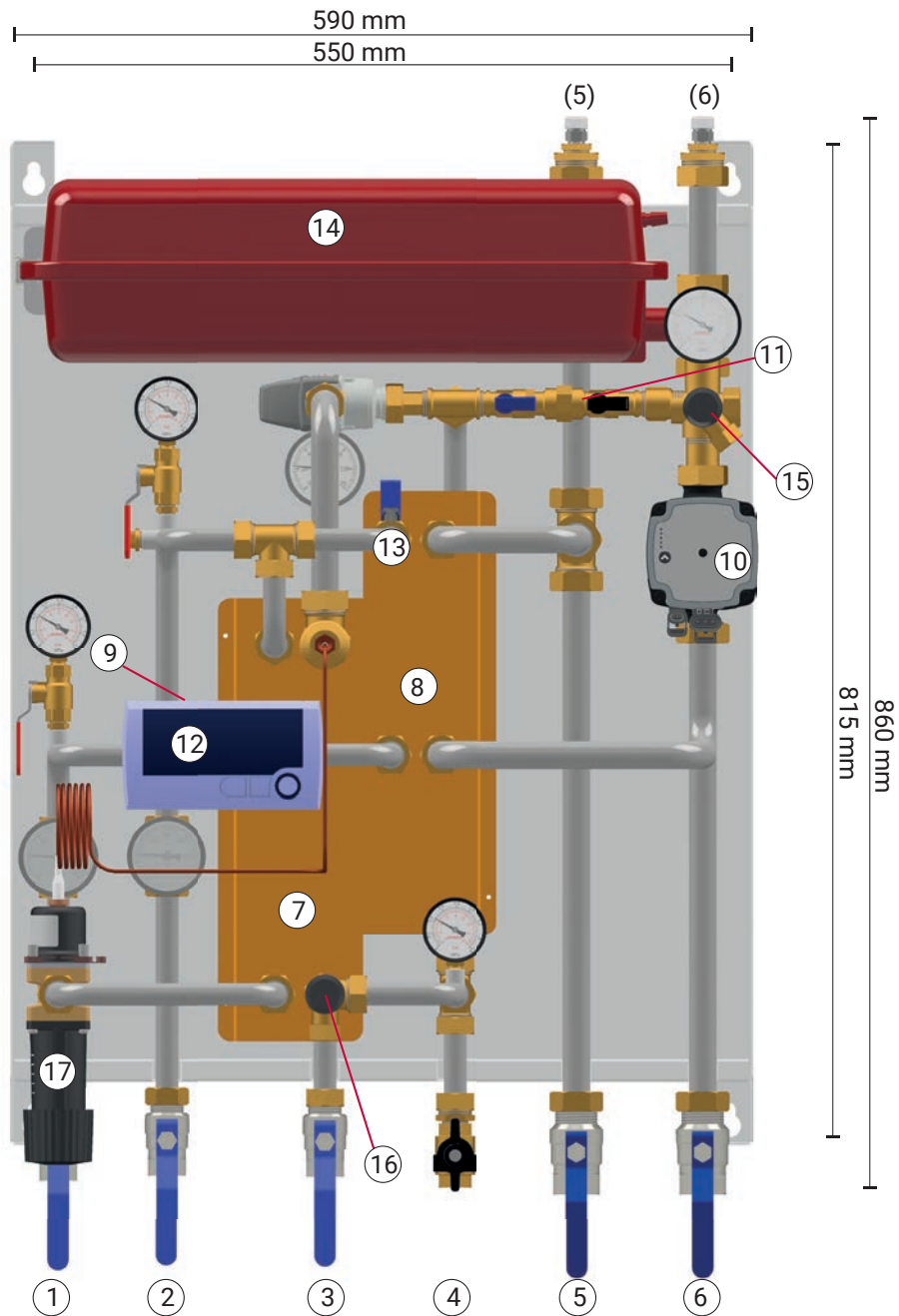
6) OSTAJAN OIKEUDET, KUN TAKUUAIKA ON PÄÄTTYNYT.

Takuu ei rajoita niitä oikeuksia, jotka ostajalla kuluttajansuojalain 5 luvun mukaan on virheen perusteella.

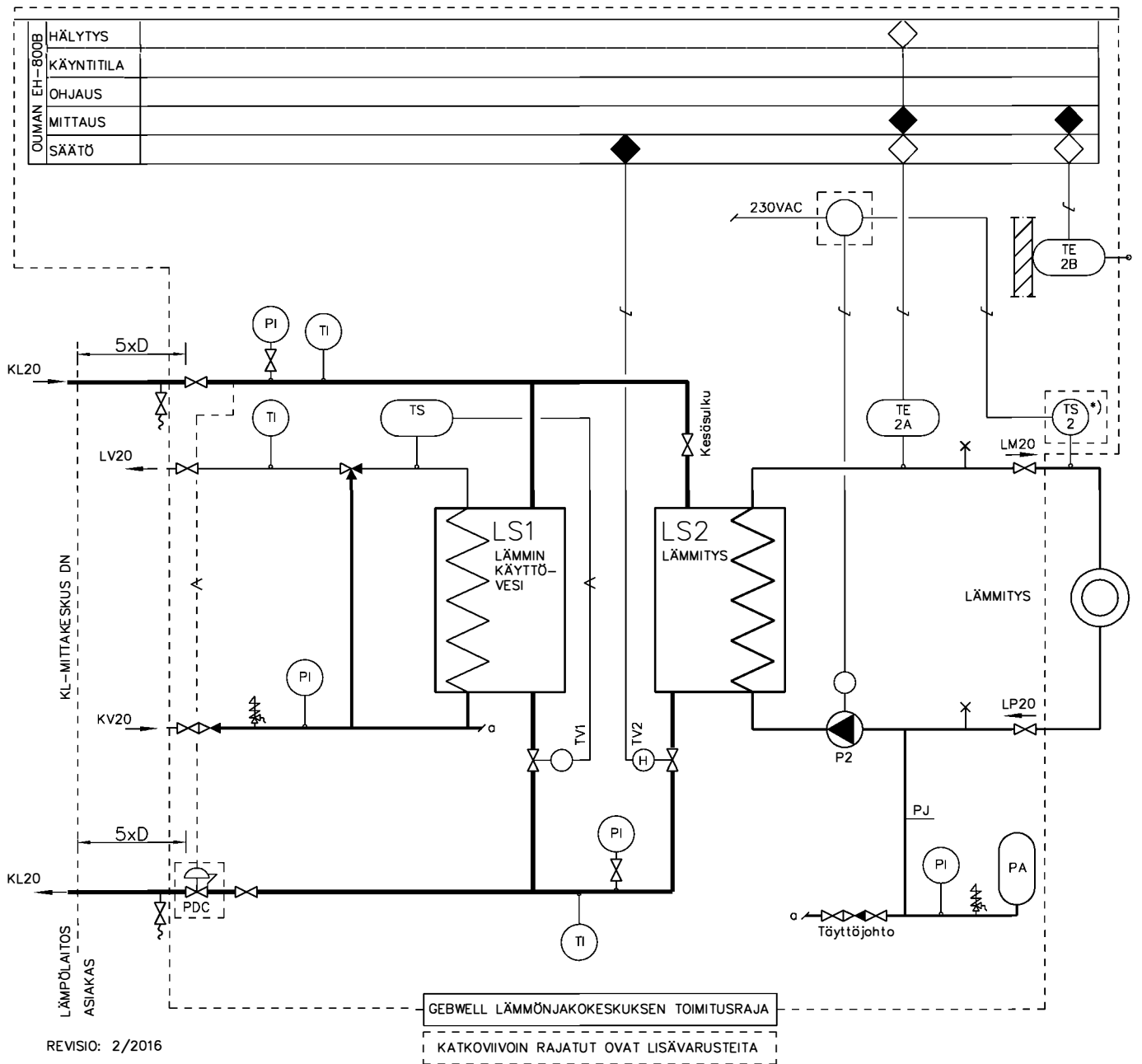
7) RIITOJEN RATKAISEMINEN

Ostajalla on oikeus saattaa takuuehtoja koskeva riita kuluttajavalituslautakunnan käsiteltäväksi. Mikäli takuuseen perustuva riita saatetaan tuomioistuimen ratkaistavaksi, se käsitellään ostajan kotipaikan käräjäoikeudessa.

Gebwell G-Power® 2/100 Easy



- | | | | |
|---|------------------------------|----|---|
| 1 | Kaukolämpö paluu | 10 | Lämmitys 1, pumppu P2 |
| 2 | Kaukolämpö tulo | 11 | Lämmityspiirin täyttöventtiili |
| 3 | Lämmin käyttövesi | 12 | Lämmityssäädin |
| 4 | Kylmän veden syöttö | 13 | Lämmitys, kaukolämmön kesäsulku |
| 5 | Lämmitys meno | 14 | Lämmityspiirin paisunta-astia |
| 6 | Lämmitys paluu | 15 | Lämmityspiirin varoventtiili DN15/2,5 bar |
| 7 | Käyttövesi lämmönsiirrin LS1 | 16 | Käyttöveden varoventtiili DN15/10 bar |
| 8 | Lämmitys lämmönsiirrin LS2 | 17 | Käyttövesi, omavoimainen venttiili TV1 |
| 9 | Lämmitys, säätöventtiili TV1 | | <i>Suluissa esitetty vaihtoehtoiset kytkentäsuunnat</i> |



TOIMINTASELOSTUS

KÄYTTÖVESI

OMAVOIMAINEN SÄÄTÖVENTTIILI TV1 SÄÄTTÄÄ KÄYTTÖVEDEN LÄMPÖTILAA MITTAUSANTURIN TS PERUSTEELLA. OMAVOIMAISILLA 3-TIEVENTTIILILLÄ PIDETÄÄN KÄYTTÖVEDEN LÄMPÖTILA ASETUSARVON MUKAISENA (+58°C).

LÄMMITYS

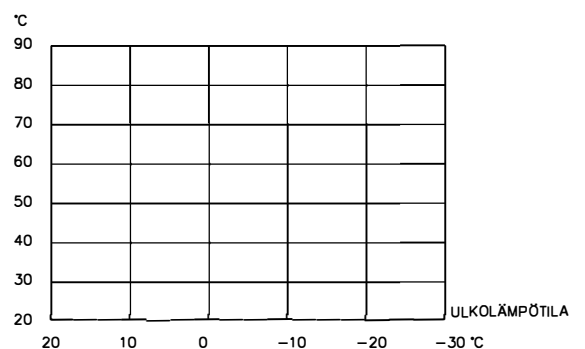
SÄÄTÖJÄRJESTELMÄ OHJAA SÄÄTÖVENTTIILIÄ TV2 MENOVEDEN MITTAUSANTURIN TE2A JA ULKOANTURIN TE2B MITTAUSARVOJEN PERUSTEELLA, PITÄEN MENOVEDEN LÄMPÖTILAN SÄÄTÖKÄYRÄN MUKAISENA.

LÄMMITYKSEN YLILÄMPÖTILASUOJAUS (lisävaruste)

MENOVEDEN LÄMPÖTILAN RAJOITUSERMOSTAATTI TS2 PYSÄYTTÄÄ LÄMMITYSPUMPUN P2, VERKOSTON MENOVEDEN LÄMPÖTILAN NOUSTESSA YLI ASETETUN RAJA-ARVON. PUMPPU KÄYNNISTYY UUDESTAAN LÄMPÖTILAN LASKETTUA 8°C ASETETUN RAJA-ARVON ALLE.

*) = Termostaatti asennetaan mahdollisimman kaus (min. 2,0m) päähän siirtimestä. Termostaatin ympäriltä on putki jätettävä eristämättä.

LÄMMITYSVERKON TOIMINTALÄMPÖTILAT





PIKAOHJE - GRUNDFOS UPM3

PUMPUN ASETUSTEN TEKEMINEN

	KÄYTTÖPANEELI	OHJAUSTAPA
0	● ● ● ● ●	SUhteellinen paine AUTO ADAPT
1	● ● ● ● ●	VAKIOPAIN E AUTO ADAPT
2	● ● ● ● ●	SUhteellinen paine 1
3	● ● ● ● ●	SUhteellinen paine 2
4	● ● ● ● ●	SUhteellinen paine 3 - MAX
5	● ● ● ● ●	VAKIOPAIN E 1
6	● ● ● ● ●	VAKIOPAIN E 2
7	● ● ● ● ●	VAKIOPAIN E 3 - MAX
8	● ● ● ● ●	VAKIOKÄYRÄ 1
9	● ● ● ● ●	VAKIOKÄYRÄ 2
10	● ● ● ● ●	VAKIOKÄYRÄ 3 - MAX



Lattialämmitys

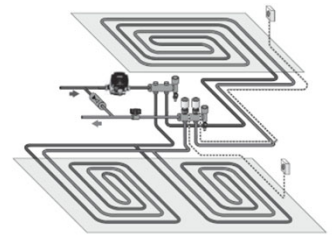


SUOSITUS

ASETUKSEN MERKINTÄ

Alin vakiopainekäyrä tai Vakiopaine Auto Adapt

● ● ● ● ●	VAKIOPAIN E AUTO ADAPT
● ● ● ● ●	VAKIOPAIN E 1
● ● ● ● ●	VAKIOPAIN E 2
● ● ● ● ●	VAKIOPAIN E 3 - MAX



Patterilämmitys, 1-putkijärjestelmä



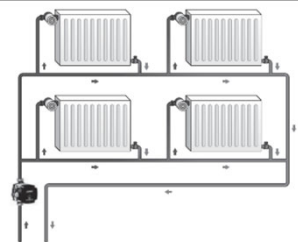
SUOSITUS

ASETUKSEN MERKINTÄ

Alin suhteellinen painekäyrä



● ● ● ● ●	SUhteellinen paine 1
● ● ● ● ●	SUhteellinen paine 2
● ● ● ● ●	SUhteellinen paine 3 - MAX



Patterilämmitys, 2-putkijärjestelmä



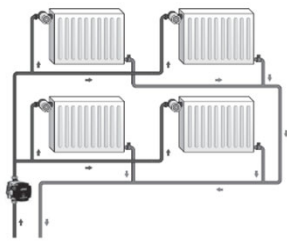
SUOSITUS

ASETUKSEN MERKINTÄ

Ylin suhteellinen painekäyrä tai Suhteellinen paine Auto Adapt



● ● ● ● ●	SUhteellinen paine AUTO ADAPT
● ● ● ● ●	SUhteellinen paine 1
● ● ● ● ●	SUhteellinen paine 2
● ● ● ● ●	SUhteellinen paine 3 - MAX



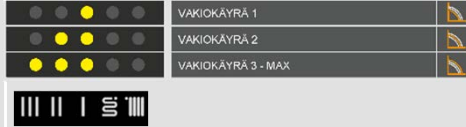
Kiinteän pyörimisnopeuden vakiokäyrät



SUOSITUS

Suosittelimme käytettävän lämmitysjärjestelmäkohtaisia energiaoptimoituja pumpputoimintoja, jotka on ohjeistettu sivulla 1.

ASETUKSEN MERKINTÄ



HÄIRIÖTILANTEET JA RATKAISUT

HÄLYTYS	HÄIRIÖ
	JUMISSA
	ALHAINEN SYÖTTÖJÄNNITE
	SÄHKÖHÄIRIÖ

HÄIRIÖ

NÄYTTÖ

RATKAISU

Pumppu ei toimi, ei virtaa. Tarkista, että
A virtapistoke on seinässä,
B katkaisija on päällä

1. Ledi palaa – Akseli tai juoksupyörä on jumissa Avaa jumi painamalla ja kääntämällä pumpun edessä olevaa ruuvia ruuvimeisselillä

2. Ledi palaa - Liian alhainen syöttöjännite Tarkista syöttöjännite.

3. Ledi palaa - Liian alhainen syöttöjännite, vakava häiriö Tarkista syöttöjännite. Vaihda pumppu.

Ota meihin tarvittaessa yhteyttä

Gebwell Oy

Patruunapolku 5, 79100 Leppävirta
vaihde 020 1230 800
tekninen tuki ja huolto 020 1230 888
info@gebwell.fi | www.gebwell.fi

**Kotimainen ympäristöystävällisen
lämmityksen ja jäähdytyksen
ammattilainen.**

GEBWELL

PUHDASTA LÄMPÖÄ