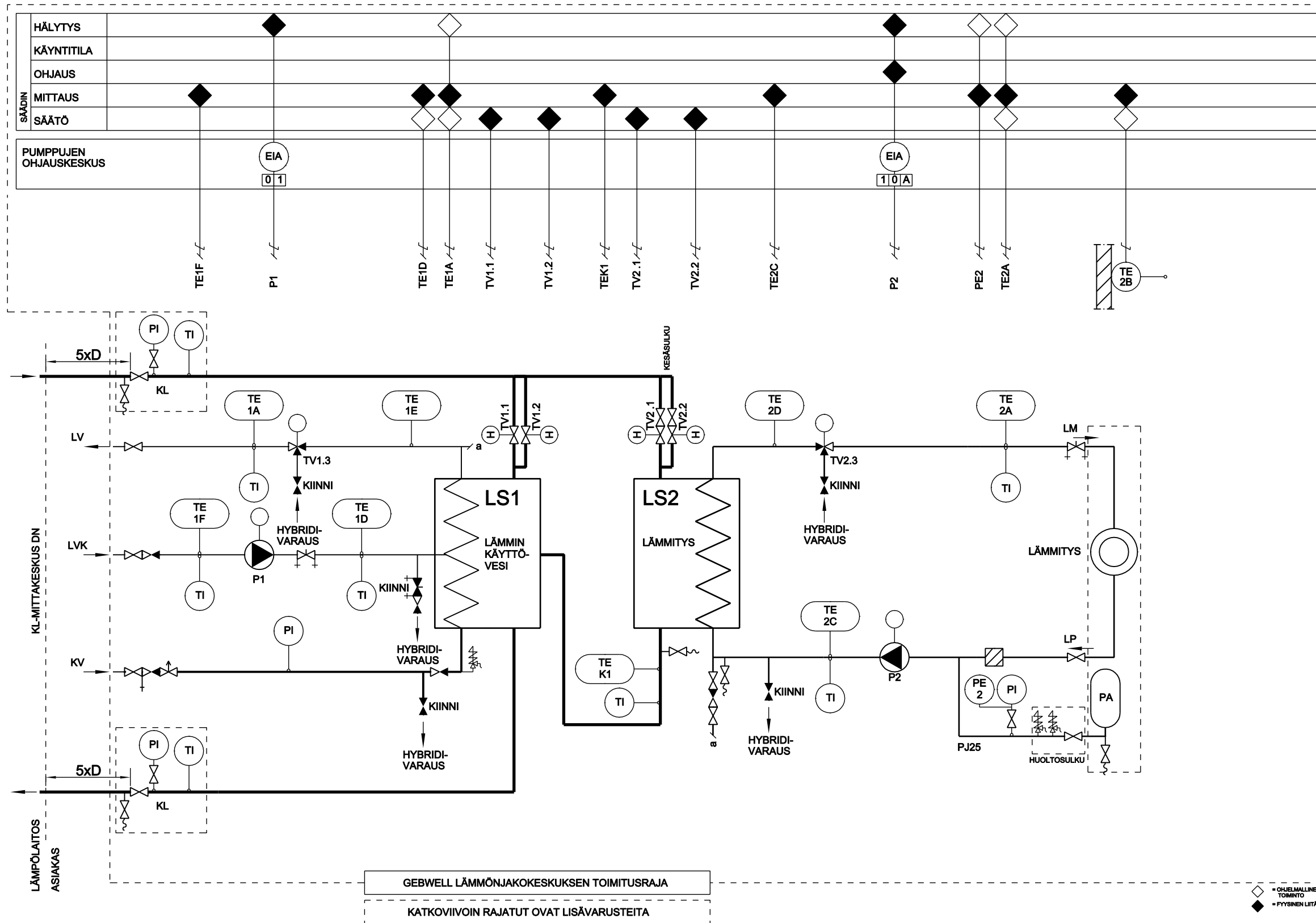


GEBWELL KYTKENTÄKAAVIO G-POWER



KÄYTTÖVESI

PUMPPU P1 KÄY AINA. SÄÄTÖJÄRJESTELMÄ OHJAA SÄÄTÖVENTTIILIÄ TV1.1 / TV1.2 KÄYTTÖVEDEN MITTAUSANTURIN TE1A MITTAUSARVON PERUSTEELLA, PITÄEN KÄYTTÖVEDEN LÄMPÖTILAN ASETUSARVON MUKAISENA (+58°C).

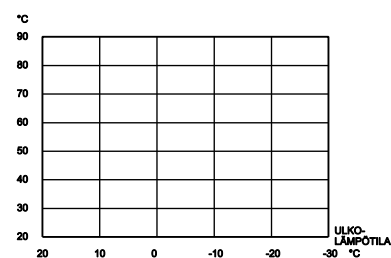
LÄMMITYS

SÄÄTÖJÄRJESTELMÄ OHJAA SÄÄTÖVENTTIILIÄ TV2.1 / TV2.2 MENOVEDEN MITTAUSANTURIN TE2A JA ULKOANTURIN TE2B MITTAUSARVOJEN PERUSTEELLA PITÄEN MENOVEDEN LÄMPÖTILAN SÄÄTÖKÄYRÄN MUKAISENA.

HYBRIDIVALMIUDET

HYBRIDIVALMIUDET 3-TIEVENTTIILIT ON AJETTU KÄSIKÄYTTÖISESTI KAUKOLÄMMÖN SUUNTAAN. SULKUVENTTIILIT ASETETAAN KIINNI-ASENTOON. LTO-ANTURIT ASENNETAAN KESKUKSEEN.

LÄMMITYSVERKON TOIMINTALÄMPÖTILAT



		Object	
		Kaukolämmönjakokeskus Hybridivalmiuksilla Esimerkkikytkentä	
Designer GW		Date 20.11.2020	
Checked		Date	
Accepted		Date	
Purpose KAAVIO		Drawing number	
Revision		Revision	