

Puhdasta lämpöä läheltäsi

Gebwellin kotimaiset kaukolämmön-
jakokeskukset pientaloille.

G-Power® 2/100 | 2/150 | 3/100
3/150 | 2/200

GEBWELL
PUHDASTA LÄMPÖÄ



Gebwell – puhdasta lämpöä

Lämpimät terveiset Leppävirralta

Meidät tunnetaan ympäristöystävällisistä lämmitys- ja jäähdytysratkaisuista – olemme puhtaan lämmön tekijöitä. Kotipaikkamme ja juuremme ovat Pohjois-Savossa, Leppävirralla, jossa on pääkonttorimme ja yli 20 000 neliön tuotantotilamme.

Ympäristöä kunnioittaen

Valmistamme laitteita ympäristöystävällisten lämmitystapojen, kaukolämmön ja maalämmön

sekä myös kiinteistöjen poistoilman hyödyntämiseen. **Työllämme ja laitteillamme on siis merkitystä meille kaikille.** Tuotevalikoimaamme kuuluvat kaukolämmönjakokeskukset, maalämpöpumput ja energiavaraajat sekä poistoilman lämmöntalteenotusratkaisut. Lisäksi valmistamme Pivaset-alkusammutustuotteita.

Haluamme tehdä hyvää

Tiedämme suomalaisina, mitä lämpö on ja mitä se meille kaikille merkitsee. Siksi meillä on jatkuva halu kehittyä – halu tarjota puhtaita ja älykkäitä ratkaisuja asuntojen ja kiinteistöjen lämmitykseen ja jäähdytykseen.

Työn ja toiminnan laatu ovat meille kunnia-asioista, joista emme ole koskaan tinkineet. Laitteiden toimintavarmuus ja helppokäyttöisyys sekä mutkattomat asennus- ja huoltotoimenpiteet ovat meille asioita, joissa pyrimme olemaan alamme parhaita.

Kiitos, kun valitset meidät – kotimaisen Gebwellin tuotteet ja palvelun.

Kaukolämpö – täydellinen valinta pientaloihin

Kaukolämpö on suosittu ja toimitusvarmuudeltaan on lähes 100 % lämmitystapa, joka sopii erinomaisesti myös pientalojen lämmitykseen. Suomalainen kaukolämpö tuotetaan tehokkaasti ja ympäristöystävällisesti sähkön ja lämmön yhteistuotantolaitoksissa. Lämpö siirtyy kaukolämpöverkossa kiertävän kuumen veden avulla. Kaukolämpöä käyttämällä säästät energiaa ja rahaa ilman suuria investointeja. Liittyminen on helppoa ja nopeaa, kun lähitöllä on kaukolämmön jakeluverkko.

G-Power on kotimainen pikkujättiläinen

Gebwellin G-Power-pientalokeskus on järkevä ratkaisu omakotitalojen, paritalojen ja pienten rivitalojen liittämiseksi kaukolämpöverkoston. Se voidaan liittää niin patteri- kuin lattialämmitykseen ja se soveltuu sekä uudisrakennuksiin että saneerauskohteisiin. G-Power takaa tasaisen ja miellyttävän huonelämpötilan ja lämpimän veden riittävyden.

2-piirisissä lämmönjakokeskuksissa on säätöpiirit lämpimän käyttöveden sekä lämmitysverkon tarvitseman lämpimän veden valmistukseen. 3-piirisessä on lisäksi kolmas säätöpiiri, jolla voidaan esimerkiksi lämmittää kosteita tiloja ympäri vuoden riippumatta muiden tilojen lämmitystarpeesta. G-Power on rakenteeltaan kevyt ja kompakti, ulkonäöltään siisti ja se on vaivaton asentaa ja helppo käyttää.

Pienennä lämmityslaskuasi

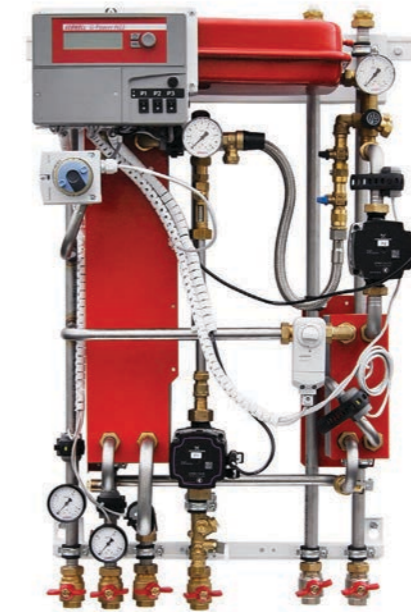
Kun liityt kaukolämmitykseen, kuuluu alkuun liittymismaksu. Lämmityslaskusi muodostuu kulutuksen mukaan ja vuositasolla lämmityksen osuus on noin 70 % ja lämpimän käyttöveden 30 %.

Asukkaana voit itse vaikuttaa laskusi suuruuteen – esimerkiksi yhden asteen pudotus huonelämpötilassa säästää 5 % lämpöä.

Seuraavilta aukeamilta pääset tutustumaan tarkemmin Gebwellin G-Power-pientalokeskuksiin: 2/100 | 2/150 | 3/100 | 3/150 | 2/200

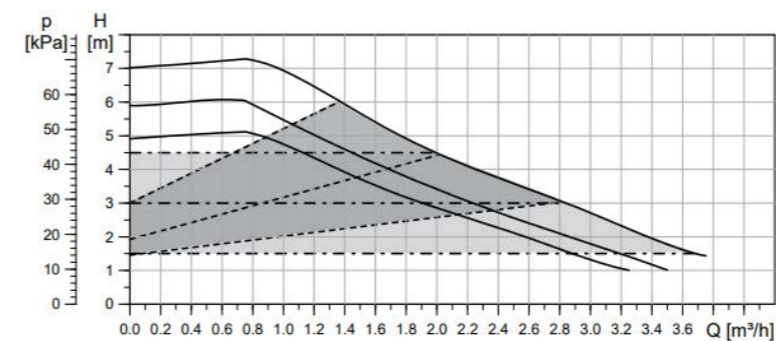
Gebwell G-Power® pientalokeskus

- Valmistettu Suomessa
- Erinomainen säätöautomaatiikka
- A-energialuokan taajuusmuuttajapumput
- Vähäinen huolto- ja korjaustarve
- Kevyt ja kompakti rakenne
- Huolittelu ulkonäkö
- RST putkisto (mallit: 2/100, 2/150, 3/100 ja 3/150)

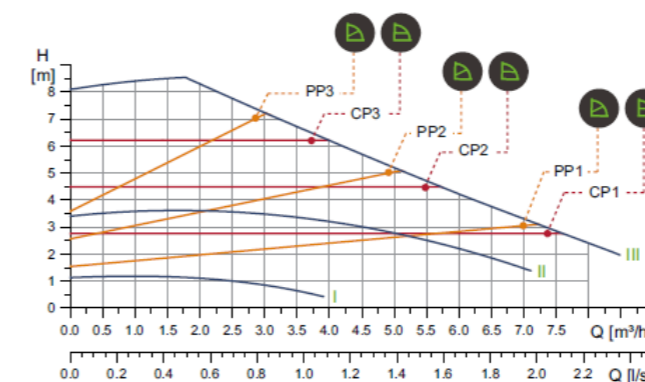


Lämmityspiirien pumppujen suoritusasokäyrät

Grundfos UPM3(K) AUTO 15-70 (G-Power 2/100, 2/150, 3/100, 3/150)



Grundfos Magna1 25-80 (G-Power 2/200)



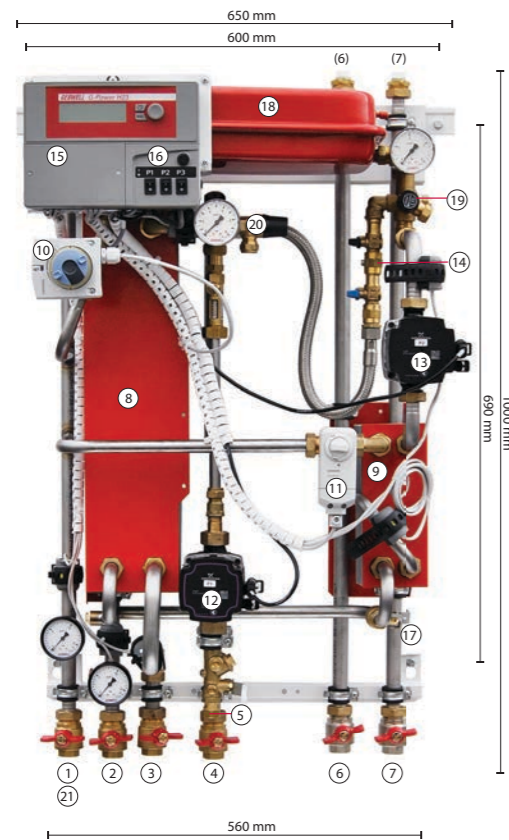
Vakiovarusteet

- Elektroniset säätölaitteet lämmityspiirin ja lämpimän käyttöveden säädössä
- Lämmityksen kiertopumppu
- Käyttöveden kiertopumppu
- Kovajuotetut levylämmönsiirtimet lämmitykseen ja käyttöveteen
- Pistotulppa sähkökytkentään
- Ohjauskeskus pumppujen käyttökytkimillä
- Sulku- ja varoventtiilit, täyttöventtiili ja lämpimän käyttöveden syöttöventtiili
- Painemittarit
- Paisunta-astia
- Lämmityksen kierto-vesipumpun pysäytys-termostaatti
- Ensiöpuolen varusteet
- Pumpunpysäytys-termostaatti

Lisävarusteet

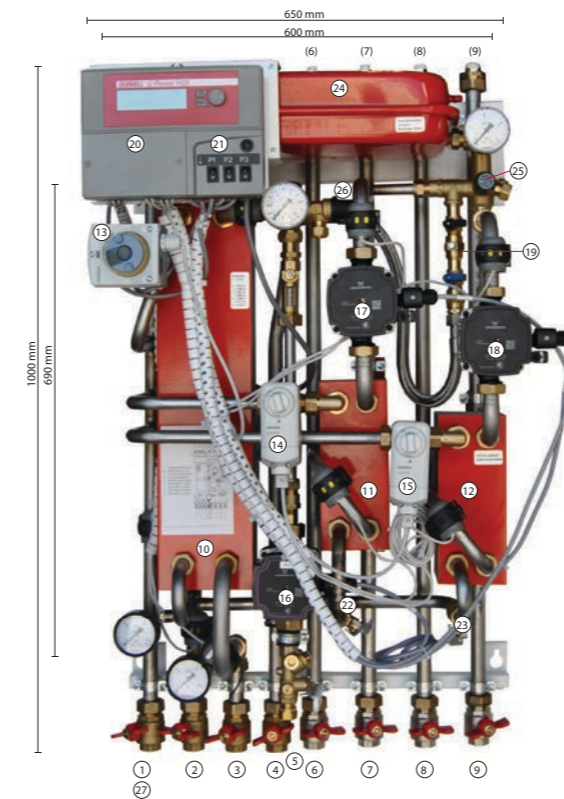
- Paine-erosäädin, jos kulutuspiesteen olosuhteet sen vaativat
- GSM-modeemi (Ouman automaatiikka)
- Paineiskutasaaja tasaamaan mahdollisia käyttöveden paineiskuja

G-Power® 2/100 ja 2/150



1. Kaukolämpö paluu
2. Kaukolämpö tulo
3. Lämmin käyttövesi
4. Kylmän veden syöttö
5. Lämminkäyttövesikierto
6. Lämmitys meno
7. Lämmitys paluu
8. Käyttövesi lämmönsiirrin LS1
9. Lämmitys lämmönsiirrin LS2
10. Käyttövesi, säätöventtiili TV1
11. Lämmitys 1, säätöventtiili TV2
12. Käyttövesi, kiertopumppu P1
13. Lämmitys 1, kiertopumppu P2
14. Lämmityspiirin täyttöventtiili
15. Käyttövesi- ja lämmityssäädin
16. Käyttövesi- ja lämmityskiertopumppujen käyttökytkimet
17. Lämmitys, kaukolämmön kesäsulku
18. Lämmityspiirin paisunta-astia
19. Lämmityspiirin varoventtiili DN15/2,5 bar
20. Käyttöveden varoventtiili DN15/10 bar
21. Paine-erosäädin (lisävaruste)
22. Suluissa esitetty vaihtoehtoiset kytkentäsuunnat

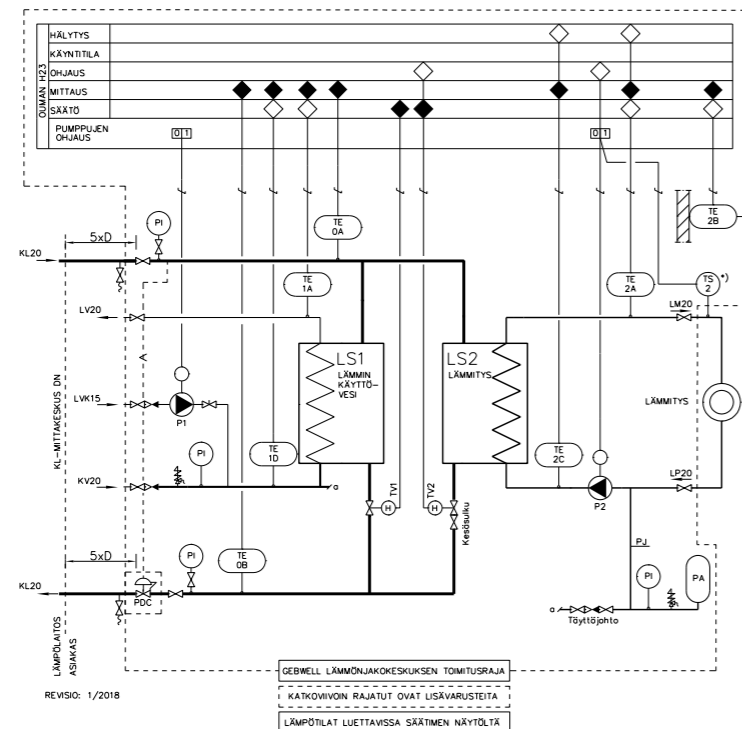
G-Power® 3/100 ja 3/150



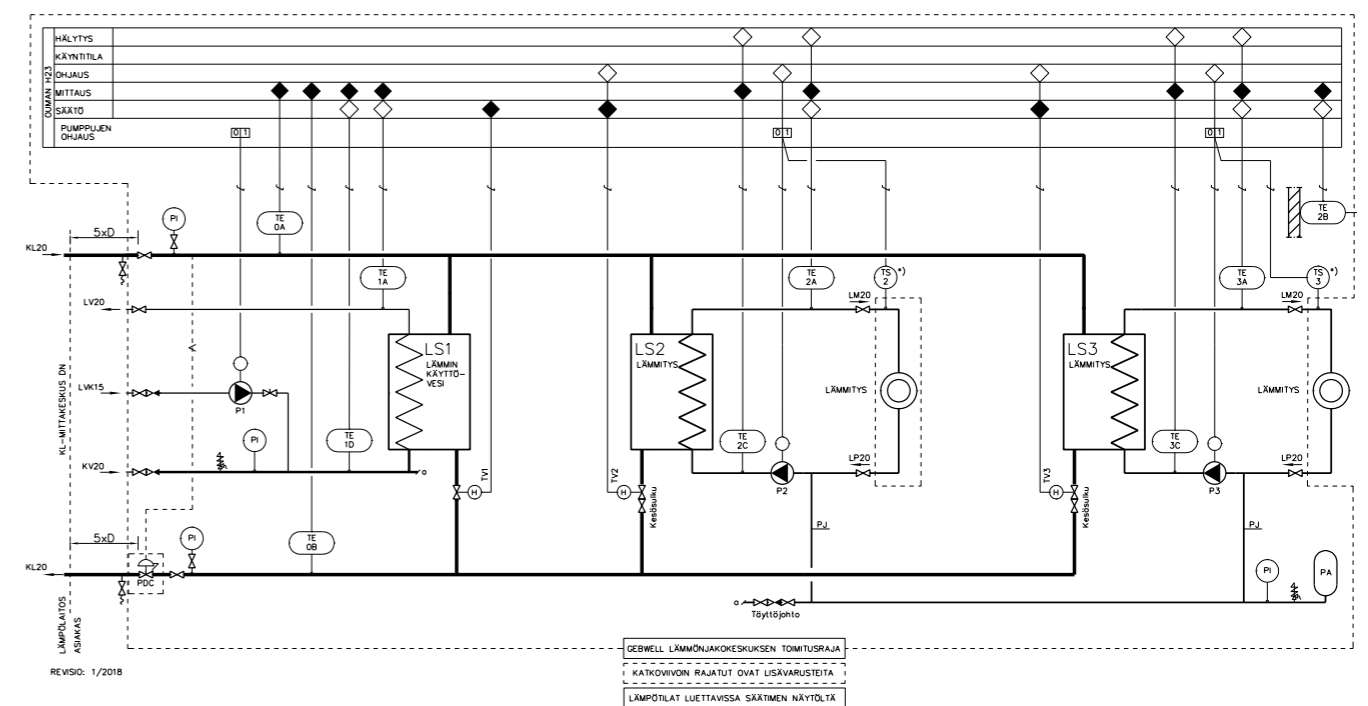
1. Kaukolämpö paluu
2. Kaukolämpö tulo
3. Lämmin käyttövesi
4. Kylmän veden syöttö
5. Lämminkäyttövesikierto
6. Lämmitys 1 meno
7. Lämmitys 1 paluu
8. Lämmitys 2 meno
9. Lämmitys 2 paluu
10. Käyttövesi lämmönsiirrin LS1
11. Lämmitys lämmönsiirrin LS2
12. Lämmitys lämmönsiirrin LS3
13. Käyttövesi, säätöventtiili TV1
14. Lämmitys 1, säätöventtiili TV2
15. Lämmitys 2, säätöventtiili TV3
16. Käyttövesi, kiertopumppu P1
17. Lämmitys 1, kiertopumppu P2
18. Lämmitys 2, kiertopumppu P3
19. Lämmityspiirin täyttöventtiili
20. Käyttövesi- ja lämmityssäädin
21. Käyttövesi- ja lämmityskiertopumppujen käyttökytkimet
22. Lämmitys 1, kaukolämmön kesäsulku
23. Lämmitys 2, kaukolämmön kesäsulku
24. Lämmityspiirin paisunta-astia
25. Lämmityspiirin varoventtiili DN15/2,5 bar
26. Käyttöveden varoventtiili DN15/10 bar
27. Paine-erosäädin (lisävaruste)

Suluissa esitetty vaihtoehtoiset kytkentäsuunnat

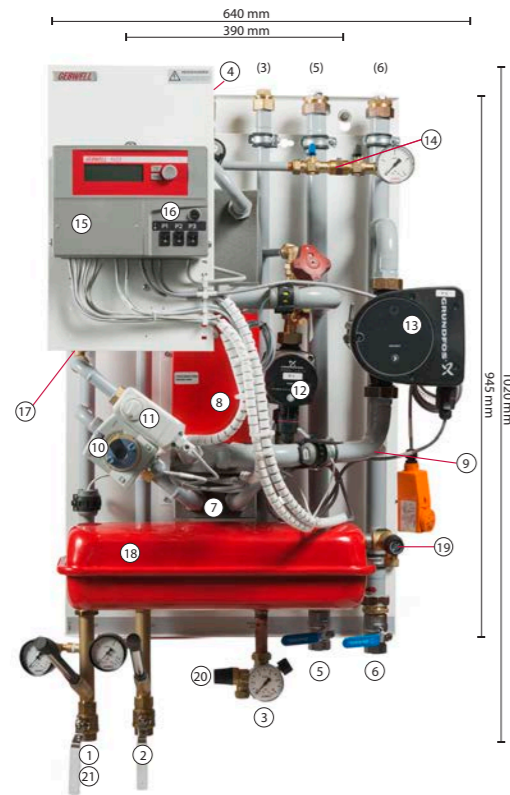
Kytkentäkaavio



Kytkentäkaavio



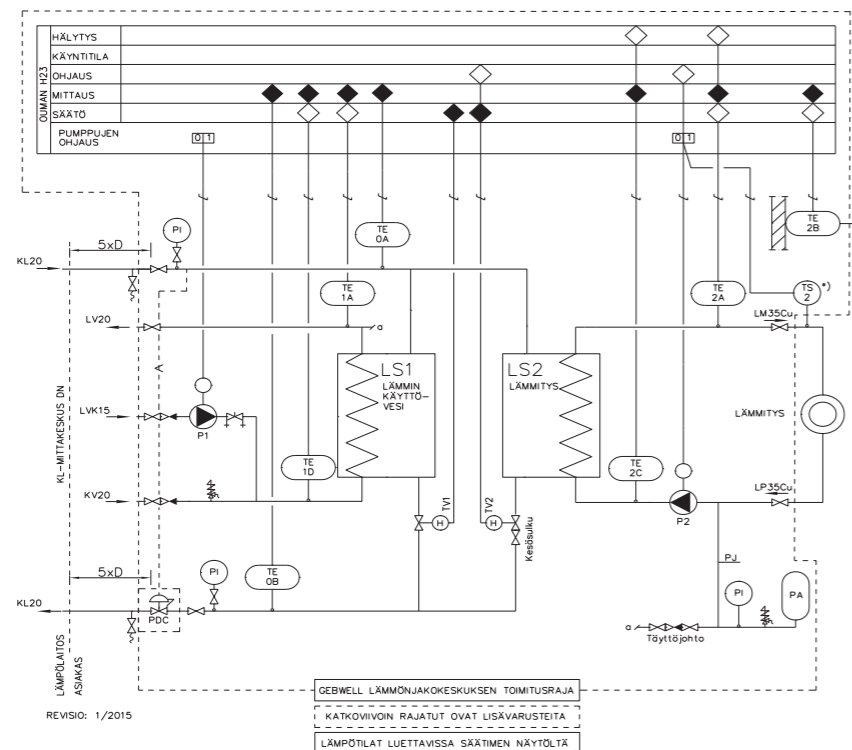
G-Power® 2/200



1. Kaukolämpö paluu
2. Kaukolämpö tulo
3. Kylmän veden syöttö
4. Lämmin käyttövesi
5. Lämmitys meno
6. Lämmitys paluu
7. Käyttövesi lämmönsiirrin LS1
8. Lämmitys lämmönsiirrin LS2
9. Lämminkäyttövesikierto
10. Käyttövesi, säätöventtiili TV1
11. Lämmitys 1, säätöventtiili TV2
12. Käyttövesi, kiertopumppu P1
13. Lämmitys 1, kiertopumppu P2
14. Lämmityspiirin täyttöventtiili
15. Käyttövesi- ja lämmityssäädin
16. Käyttövesi- ja lämmityskiertopumppujen käyttökytkimet
17. Lämmitys, kaukolämmön kesäsulku
18. Lämmityspiirin paisunta-astia
19. Lämmityspiirin varoventtiili DN15/2,5 bar
20. Käyttöveden varoventtiili DN15/10 bar
21. Paine-erosäädin (lisävaruste)

Suluissa esitetty vaihtoehtoiset kytkentäsuunnat

Kytkentäkaavio



Tekniset tiedot

Saneerattavat rakennukset

Gebwell G-Power®	LVI-numero	Käyttövesi, kW	Patterilämmitys, kW		Lattialämmitys, kW		
Lämpötilaohjelmat	Ensiö / Toisio	70-20 °C / 10-58 °C	115-63 °C / 60-80 °C	115-43 °C / 40-70 °C	115-33 °C / 30-39 °C	115-33 °C / 30-37 °C	115-33 °C / 30-35 °C
G-Power® 2/100 A/B	5322006/07	60	20	14	21	16	11
G-Power® 2/150 A/B	5322014/15	100	30	21	22	17	12
G-Power® 3/100 A/B	5322002/08	60	20	14	21	16	11
G-Power® 3/150 A/B	5322017/18	100	30	21	22	17	12
G-Power® 2/200	5322009	120	30	40	20	16	13

Uudisrakennukset

Gebwell G-Power®	LVI-numero	Käyttövesi, kW	Patterilämmitys, kW		Lattialämmitys, kW
Lämpötilaohjelmat	Ensiö / Toisio	70-20 °C / 10-58 °C	115-33 °C / 30-45 °C	115-33 °C / 30-60 °C	115-33 °C / 30-35 °C
G-Power® 2/100 A/B	5322006/07	60	35	16	11
G-Power® 2/150 A/B	5322014/15	100	37	24	12
G-Power® 3/100 A/B	5322002/08	60	35	16	11
G-Power® 3/150 A/B	5322017/18	100	37	24	12
G-Power® 2/200	5322009	120	30	45	13

- Kaikki kesukset soveltuvat joko patteri- tai lattialämmitykselle.
- Venttiilikoot:
A käyttövesi: 1,6 ja lämmitys 0,4
B käyttövesi: 1,0 ja lämmitys 0,25
- 3/100 ja 3/150 pientalokeskuksen 3. piirin mitoitus 3-39-ohjelman mukaisella maksimiteholla.

Ulkomitat ja painot

Gebwell G-Power®	LVI-numero	Ulkomitat, mm S x L x K	Paino kg
2/100 A/B	5322006/07	440 x 560 x 1000	37,5
2/150 A/B	5322014/15	440 x 560 x 1000	40
3/100 A/B	5322002/08	440 x 560 x 1000	50
3/150 A/B	5322017/18	440 x 560 x 1000	52,5
2/200	5322009	510 x 620 x 1100	55

G-Power mallimerkinnot

GP 2/100 A A

- Venttiilikoko - A: käyttövesi 1,6 ja lämmitys 0,4 | B: käyttövesi 1,0 ja lämmitys 0,25
- Siirrinmerkki Alfa Laval (2/200 Swep)
- Teholuokka - 100: pientalot, 150: paritalot, 200: pari- ja rivitalot
- Säätöpiirin lukumäärä 2 tai 3
- Tuotemerkki G-Power



Gebwell-jälleenmyyjäsi:

Puhtaampi tulevaisuus ja kaukolämpö kiinnostavat!

Ota yhteyttä meihin, niin katsotaan yhdessä,
millaisen ratkaisun löydämme juuri sinulle.

GEBWELL
PUHDASTA LÄMPÖÄ



Patruunapolku 5, 79100 Leppävirta
020 2130 800 | info@gebwell.fi | gebwell.fi

