

GebVent ilman- ja lianerottimet

Ilman- ja lianerottimet poistavat lämmitys- ja jäähdytysjärjestelmässä kiertävässä nesteessä olevan ilman / hapen sekä epäpuhtaudet.

GebVent Air ilmanerotin

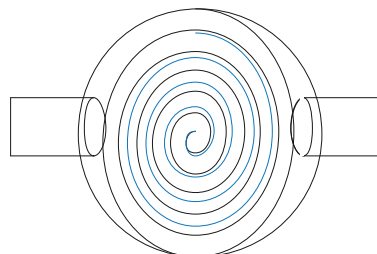
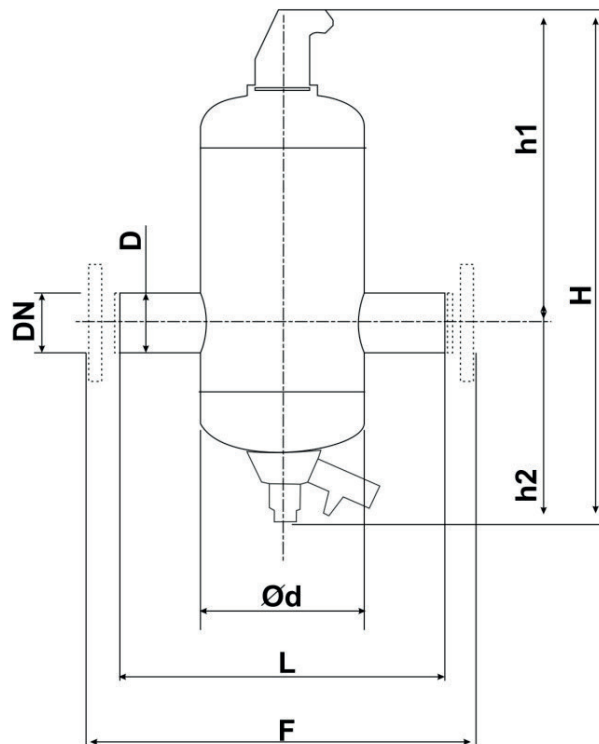
GebVent Air ilmanerotin poistaa automaattisesti ilmaa vesikiertoisissa lämmitys- ja jäähdytysjärjestelmissä.

Erottimen sisällä oleva verkko kokoaa ilman ja mikrokuplat isommaksi ilmakuplaksi, joka kohoaa erottimen yläosaan. Ilmakupla poistuu erottimesta yläosassa olevan automaattisen ilmanpoistiventtiilin kautta.

Ilmanerotin yläosassa on lisäksi ilmanpoistin, joka poistaa ilmaa verkostosta samalla kuin täyttää sitä.

Tekniset tiedot

Putkikoot	DN50-250
Käyttölämpötila-alue	0-120 °C
Paineluokka	PN10
Suodattimen materiaali	EN1.4301
Rungon materiaali	P235GH TC1/TC2
Hitsausyhteet	P235GH TC1/TC2
Laipat	P235TR1



GebVent Air	GV1000B	GV1010B	GV1020B	GV1030B	GV1040B	GV1050B	GV1060B	GV1070B
Putkikoko	DN50	DN65	DN80	DN100	DN125	DN150	DN200	DN250
D(mm)	60,3x2,9	76,1x2,9	88,9x3,2	114,3x3,6	139x4	168,3x4,5	219,1x4,5	273x5,0
H	540	540	690	690	860	860	1040	1360
Ød	168,3	168,3	219,1	219,1	324	324	406	508
L	260	260	370	370	500	500	650	750
F	350	350	470	470	610	610	770	850
h1	316	316	445	445	510	495	620	940
h2	224	224	235	235	350	365	420	420
Paino kg	11	11	20	20	43	43	61	171
Tilavuus L	7,9	7,9	18	18	60	61	100	200

Takuu GebVent ilman- ja lianpoistimilla on 2 vuoden takuu.

GebVent Dirt - lianerotin

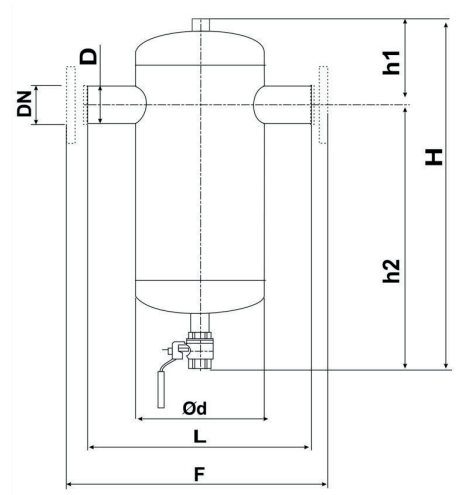
GebVent Dirt lianerotinta käytetään suljetuissa lämmitys- ja jäähdytysjärjestelmissä.

Lianerottimen käyttö suojelee lämmitysjärjestelmän komponentteja lian aiheuttamilta vahingoilta.

Suodattimista poiketen lianerotin poistaa lian järjestelmästä sen käynnissä ollessa.

Tekniset tiedot

Putkikoot	DN50-250
Käyttölämpötila-alue	0-120 °C
Paineluokka	PN16
Suodattimen materiaali	EN1.4301
Rungon materiaali	P235GH TC1/TC2
Hitsausyhteet	P235GH TC1/TC2
Laipat	P235TR1



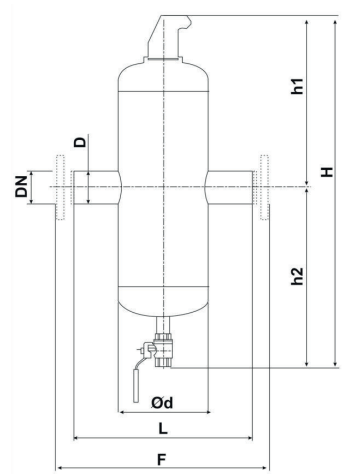
GebVent Dirt	GV1080B	GV1090B	GV1100B	GV1110B	GV1120B	GV1130B	GV1140B	GV1150B
Putkikoko	DN50	DN65	DN80	DN100	DN125	DN150	DN200	DN250
D(mm)	60,3x2,9	76,1x2,9	88,9x3,2	114,3x3,6	139x4	168,3x4,5	219,1x4,5	273x5,3
H	554	554	584	584	750	750	1200	1200
Ød	168,3	168,3	219,1	219,1	324	324	324	508
L	369	369	417	417	500	500	500	750
F	459	459	517	517	610	610	610	850
h1	194	194	208	208	300	300	350	350
h2	360	360	376	376	450	450	850	850
Paino kg	14,5	14,5	25	25	45	46	60	170
Tilavuus L	8,9	9	19	19,2	65	65	80	200

GebVent Air Dirt - ilman- ja lianerotin

GebVent AirDirt on yhdistetty ilman- ja lianerotin.

Tekniset tiedot

Putkikoot	DN50-300
Käyttölämpötila-alue	0-120 °C
Paineluokka	PN10
Suodattimen materiaali	EN1.4301
Rungon materiaali	P235GH TC1/TC2
Hitsausyhteet	P235GH TC1/TC2
Laipat	P235TR1



GebVent Air Dirt	GV1160B	GV1170B	GV1180B	GV1190B	GV1200B	GV1210B	GV1220B	GV1230B	GV1240B	GV1250B
Putkikoko	DN50	DN65	DN80	DN100	DN125	DN150	DN200	DN250	DN300-short	DN300-long
D(mm)	60,3x2,9	76,1x2,9	88,9x3,2	114,3x3,6	139x4	168,3x4,5	219,1x6,3	273x6,3	323,9x7,1	323,9x7,1
H	916	916	946	946	1140	1140	1330	1700	1700	2020
Ød	168,3	168,3	219,1	219,1	324	324	406	508	508	610
L	369	369	417	417	500	500	660	750	750	850
F	459	459	517	521	610	610	760	850	850	1005
h1	460	460	476	476	516	516	630	800	800	985
h2	456	456	470	470	625	625	700	900	900	1035
Paino kg	18	18	31	31	80	80	125	230	230	470
Tilavuus L	12	12	26	26	80	80	150	300	300	500