

G-Power pientalokeskus

2/100 | 2/150 | 3/100 | 3/150 | 2/200

Kotimainen kaukolämmönjakokeskus
pientalojen liittämiseksi kaukolämpöön



GEBWELL
Lämmöllä Leppävirralta



GEBWELL – KOTIMAINEN LÄMMITYKSEN AMMATTILAINEN

Gebwell Oy on kotimainen yritys, joka on erikoistunut ympäristöystävällisiin ja energiatehokkaisiin kiinteistöjen lämmitys- ja jäähdytysratkaisuihin. Gebwell Oy valmistaa ja myy kaukolämpöön liittymiseen sekä maalämmön hyödyntämiseen suunniteltuja laitteita. Valmistamme lisäksi Pivaset alkusammutustuotteet.

Kaikki tuotteemme suunnitellaan ja valmistetaan Leppävirralla nykyaikaisissa 20 000 neliön tuotantotiloissamme. Maalämpöpumput, varaajat, kaukoläm-

mönjakokeskukset ja palopostikaapit valmistuvat ammattitaitoisen henkilöstön tekeminä joustavasti ja laadukkaasti.

Tuotekehitys- ja suunnitteluosastomme kokenut ja ammattitaitoinen henkilöstö huolehtii tuotteiden korkeasta laadusta ja jatkuvasta tuotekehityksestä.

Tuotekehityksemme päämääränä on toimintavarmuuden ohella laitteiden asentamisen ja käytön helpous. Olemme kehittäneet useita innovaatioita laitteiden asennuksen nopeuttamiseksi ja helpottamiseksi.



VARMAA JA LUONTOYSTÄVÄLLISTÄ LÄMMITYSTÄ PIENTALOILLE

Kaukolämpö on suosittu ja varma lämmitystapa, joka sopii erinomaisesti myös pientalojen lämmitykseen. Kaukolämmön toimitusvarmuus on lähes sata prosenttia. Suomalainen kaukolämpö tuotetaan tehokkaasti ja ympäristöystävällisesti sähkön ja lämmön yhteistuotantolaitoksissa. Lämpö siirtyy kaukolämpöverkossa kiertävän kuumen veden avulla.

Kaukolämmön asiakkaana voit säästää energiaa ja rahaa ilmnan suuria investointeja. Liittyminen kaukolämmitykseen on helppoa ja nopeaa, kun lähistöllä on kaukolämmön jakeluverkko.

KOTIMAISTA LAATUA LIITTYMISEEN

G-Power pientalokeskus on ratkaisu pientalojen: omakotitalojen, paritalojen ja pienten rivitalojen, liittämiseksi kaukolämpöverkostoon. G-Power soveltuu sekä uudisrakennuksiin että saneerauskohteisiin ja se voidaan liittää niin patteri- kuin lattialämmitykseenkin.

G-Power pientalokeskus on huoleton ja luotettava lämmitysjärjestelmä, joka takaa tasaisen ja miellyttävän huonelämpötilan ja lämpimän veden riittävyyden.

Kaksipiirisissä lämmönjakokeskuksissa on säätöpiirit lämpimän käyttöveden sekä lämmitysverkon tarvitseman lämpimän veden valmistukseen. Kolmepiirisessä keskuksessa on lisäksi kolmas säätöpiiri, jolla voidaan esimerkiksi lämmittää kosteita tiloja ympäri vuoden riippumatta muiden tilojen lämmitystarpeesta.

G-Power pientalokeskus on rakenteeltaan kevyt ja kompakti sekä ulkonäöltään siisti kokonaisuus. G-Power on vaivaton asentaa ja helppo käyttää.

VAIKUTA LÄMMITYSLASKUSI SUURUUTEEN

Kaukolämmitykseen liityttäessä maksetaan liittymismaksu. Lämmityslaskusi muodostuu kulutuksen mukaan, vuotuisesta lämmityslaskusta lämmityksen osuus on tyypillisesti noin 70 prosenttia ja lämpimän käyttöveden osuus 30 prosenttia.

Asukkaana voit itse vaikuttaa laskusi suuruuteen - esimerkiksi yhden asteen pudotus huonelämpötilassa säästää viisi prosenttia lämpöä.



GEBWELL G-POWER® PIENTALOKESKUS

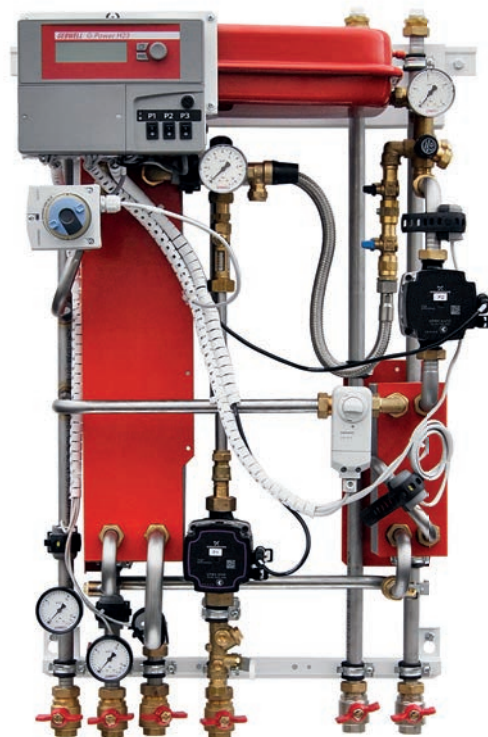
- ▶ Valmistettu Suomessa
- ▶ Erinomainen säätöautomaatiikka
- ▶ A-energialuokan taajuusmuuttajapumput
- ▶ Vähäinen huolto- ja korjaustarve
- ▶ Kevyt ja kompakti rakenne
- ▶ Huoliteltu ulkonäkö
- ▶ RST putkisto (mallit: 2/100, 2/150, 3/100 ja 3/150)

VAKIOVARUSTEET

- ▶ Elektroniset säätölaitteet lämmityspiirin ja lämpimän käyttöveden säädössä
- ▶ Lämmityksen kiertopumppu
- ▶ Käyttöveden kiertopumppu
- ▶ Kovajuotetut levylämmönsiirtimet lämmitykseen ja käyttöveteen
- ▶ Pistotulppa sähkökytkentään
- ▶ Ohjauskeskus pumppujen käyttökytkimillä
- ▶ Sulku- ja varoventtiilit, täyttöventtiili ja lämpimän käyttöveden syöttöventtiili
- ▶ Painemittarit
- ▶ Paisunta-astia
- ▶ Lämmityksen kiertovesipumpun pysäytystermostaatti
- ▶ Ensiöpuolen varusteet
- ▶ Pumpunpysäytystermostaatti

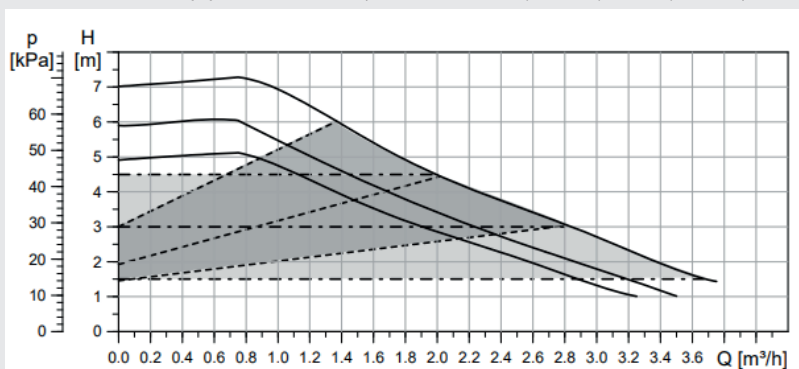
LISÄVARUSTEET

- ▶ Paine-erosäädin, jos kulutuspuoleen olosuhteet sen vaativat
- ▶ GSM-modeemi (Ouman automaatiikka)
- ▶ Paineiskutasaja tasaamaan mahdollisia käyttöveden paineiskuja

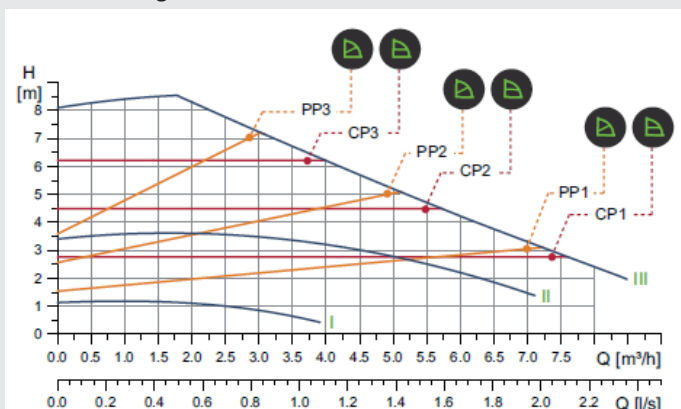


LÄMMITYSPIIRIEN PUMPPUJEN SUORITUSTASOKÄYRÄT

Grundfos UPM3(K) AUTO 15-70 (G-Power 2/100, 2/150, 3/100, 3/150)

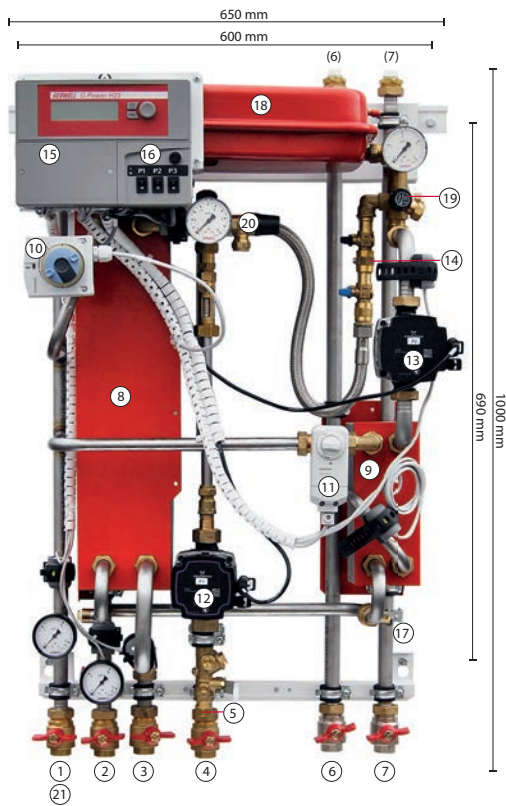


Grundfos Magna1 25-80 (G-Power 2/200)





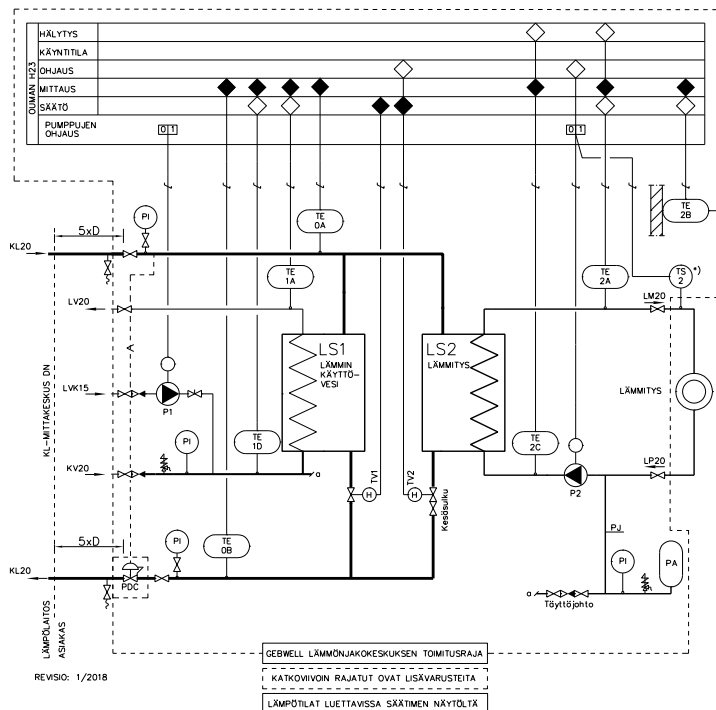
G-POWER® 2/100 JA 2/150



1. Kaukolämpö paluu
2. Kaukolämpö tulo
3. Lämmin käyttövesi
4. Kylmän veden syöttö
5. Lämminkäyttövesikierto
6. Lämmitys meno
7. Lämmitys paluu
8. Käyttövesi lämmönsiirrin LS1
9. Lämmitys lämmönsiirrin LS2
10. Käyttövesi, säätöventtiili TV1
11. Lämmitys 1, säätöventtiili TV2
12. Käyttövesi, kiertopumppu P1
13. Lämmitys 1, kiertopumppu P2
14. Lämmityspiirin täyttöventtiili
15. Käyttövesi- ja lämmityssäädin
16. Käyttövesi- ja lämmityskiertopumppujen käyttökytkimet
17. Lämmitys, kaukolämmön kesäsulku
18. Lämmityspiirin paisunta-astia
19. Lämmityspiirin varoventtiili DN15/2,5 bar
20. Käyttöveden varoventtiili DN15/10 bar
21. Paine-erosäädin (lisävaruste)

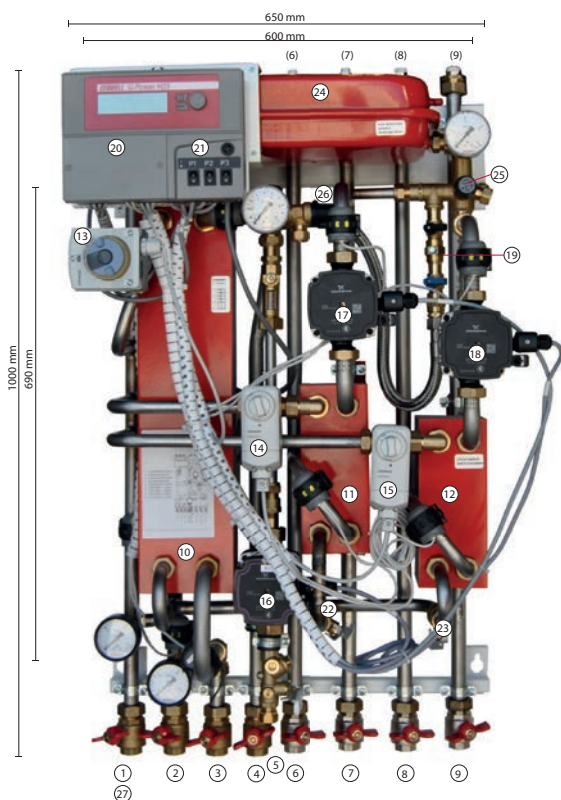
Suluissa esitetty vaihtoehtoiset kytkentäsuunnat

KYTKENTÄKAAVIO





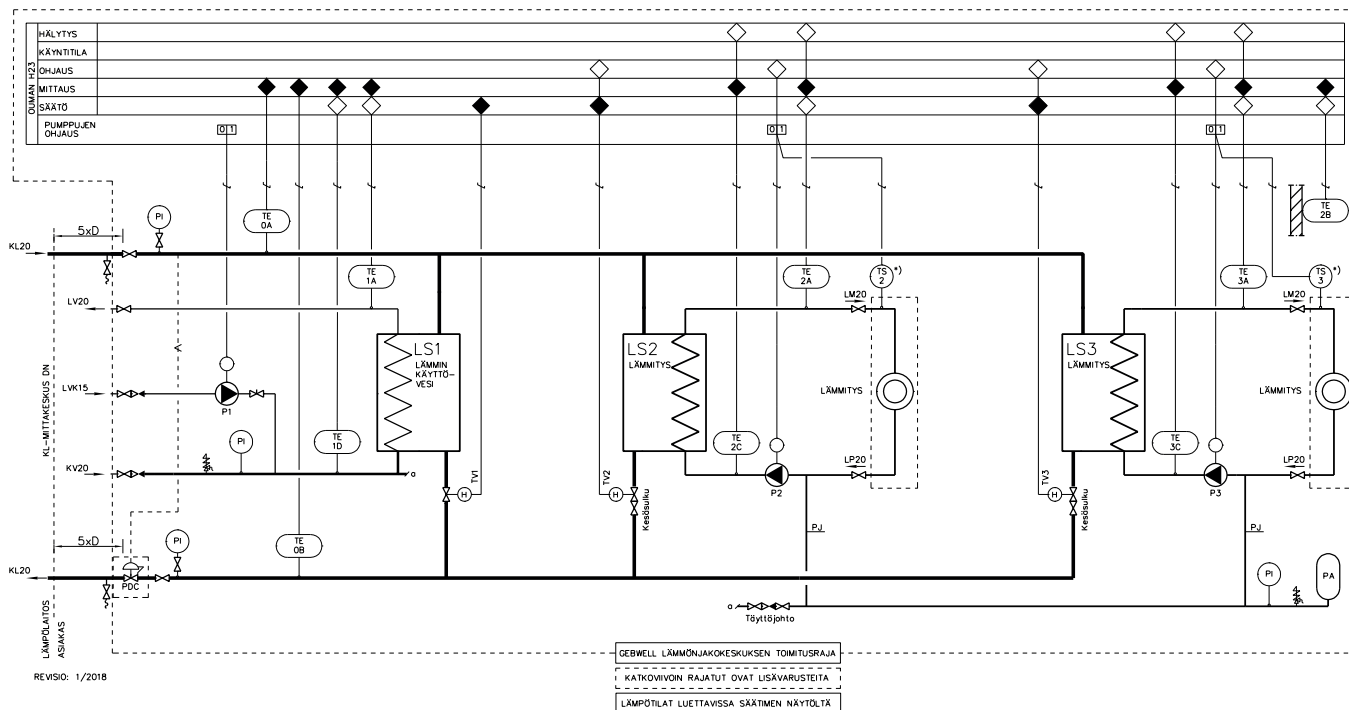
G-POWER® 3/100 JA 3/150



1. Kaukolämpö paluu
2. Kaukolämpö tulo
3. Lämmin käyttövesi
4. Kylmän veden syöttö
5. Lämminkäyttövesikierto
6. Lämmitys 1 meno
7. Lämmitys 1 paluu
8. Lämmitys 2 meno
9. Lämmitys 2 paluu
10. Käyttövesi lämmönsiirrin LS1
11. Lämmitys lämmönsiirrin LS2
12. Lämmitys lämmönsiirrin LS3
13. Käyttövesi, säätöventtiili TV1
14. Lämmitys 1, säätöventtiili TV2
15. Lämmitys 2, säätöventtiili TV3
16. Käyttövesi, kiertopumppu P1
17. Lämmitys 1, kiertopumppu P2
18. Lämmitys 2, kiertopumppu P3
19. Lämmityspiirien täyttöventtiili
20. Käyttövesi- ja lämmityssäädin
21. Käyttövesi- ja lämmityskiertopumppujen käyttökytkimet
22. Lämmitys 1, kaukolämmön kesäsulku
23. Lämmitys 2, kaukolämmön kesäsulku
24. Lämmityspiirien paisunta-astia
25. Lämmityspiirien varoventtiili DN15/2,5 bar
26. Käyttöveden varoventtiili DN15/10 bar
27. Paine-erosäädin (lisävaruste)

Suluissa esitetty vaihtoehdot kytkentäsuunnat

KYTKENTÄKAAVIO





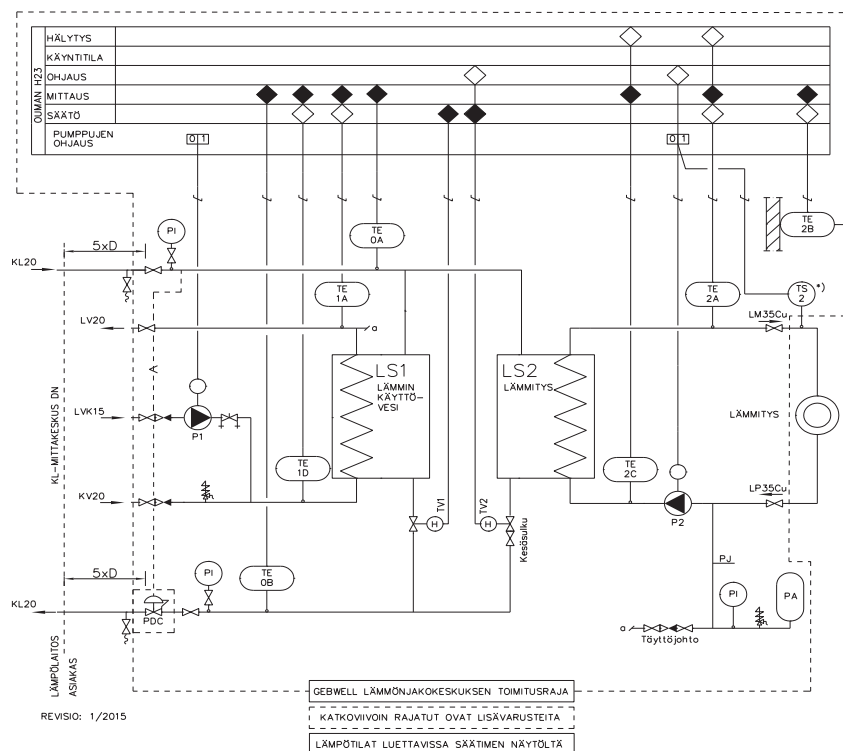
G-POWER® 2/200



1. Kaukolämpö paluu
2. Kaukolämpö tulo
3. Kylmän veden syöttö
4. Lämmin käyttövesi
5. Lämmitys meno
6. Lämmitys paluu
7. Käyttövesi lämmönsiirrin LS1
8. Lämmitys lämmönsiirrin LS2
9. Lämminkäyttövesikierto
10. Käyttövesi, säätöventtiili TV1
11. Lämmitys 1, säätöventtiili TV2
12. Käyttövesi, kiertopumppu P1
13. Lämmitys 1, kiertopumppu P2
14. Lämmityspiirin täyttöventtiili
15. Käyttövesi- ja lämmityssädin
16. Käyttövesi- ja lämmityskiertopumppujen käyttökytkimet
17. Lämmitys, kaukolämmön kesäsulku
18. Lämmityspiirin paisunta-astia
19. Lämmityspiirin varoventtiili DN15/2,5 bar
20. Käyttöveden varoventtiili DN15/10 bar
21. Paine-erosäädin (lisävaruste)

Suluissa esitetty vaihtoehtoiset kytkentäsuunnat

KYTKENTÄKAAVIO





TEKNISET TIEDOT

Saneerattavat rakennukset

Gebwell G-Power® Lämpötilaohjelmat	LVI-numero Ensiö / Toisio	Käyttövesi, kW		Patterilämmitys, kW		Lattialämmitys, kW	
		70-20 °C / 10-58 °C	115-63 °C / 60-80 °C	115-43 °C / 40-70 °C	115-33 °C / 30-39 °C	115-33 °C / 30-37 °C	115-33 °C / 30-35 °C
G-Power® 2/100 A/B	5322006/07	60	20	14	21	16	11
G-Power® 2/150 A/B	5322014/15	100	30	21	22	17	12
G-Power® 3/100 A/B	5322002/08	60	20	14	21	16	11
G-Power® 3/150 A/B	5322017/18	100	30	21	22	17	12
G-Power® 2/200	5322009	120	30	40	20	16	13

Uudisrakennukset

Gebwell G-Power® Lämpötilaohjelmat	LVI-numero Ensiö / Toisio	Käyttövesi, kW	Patterilämmitys, kW		Lattialämmitys, kW
		70-20 °C / 10-58 °C	115-33 °C / 30-45 °C	115-33 °C / 30-60 °C	115-33 °C / 30-35 °C
G-Power® 2/100 A/B	5322006/07	60	35	16	11
G-Power® 2/150 A/B	5322014/15	100	37	24	12
G-Power® 3/100 A/B	5322002/08	60	35	16	11
G-Power® 3/150 A/B	5322017/18	100	37	24	12
G-Power® 2/200	5322009	120	30	45	13

- Kaikki kesukset soveltuvat joko patteri- tai lattialämmitykselle.
- Venttiilikoot:
A käyttövesi: 1,6 ja lämmitys 0,4
B käyttövesi: 1,0 ja lämmitys 0,25
- 3/100 ja 3/150 pientalokeskuksen 3. piirin mitoitus 3-39-ohjelman mukaisella maksimiteholla.

ULKOMITAT JA PAINOT

Gebwell G-Power®	LVI-numero	Ulkomitat, mm S x L x K	Paino kg
2/100 A/B	5322006/07	440 x 560 x 1000	37,5
2/150 A/B	5322014/15	440 x 560 x 1000	40
3/100 A/B	5322002/08	440 x 560 x 1000	50
3/150 A/B	5322017/18	440 x 560 x 1000	52,5
2/200	5322009	510 x 620 x 1100	55



G-POWER MALLIMERKINNÄT

GP 2/100 A A

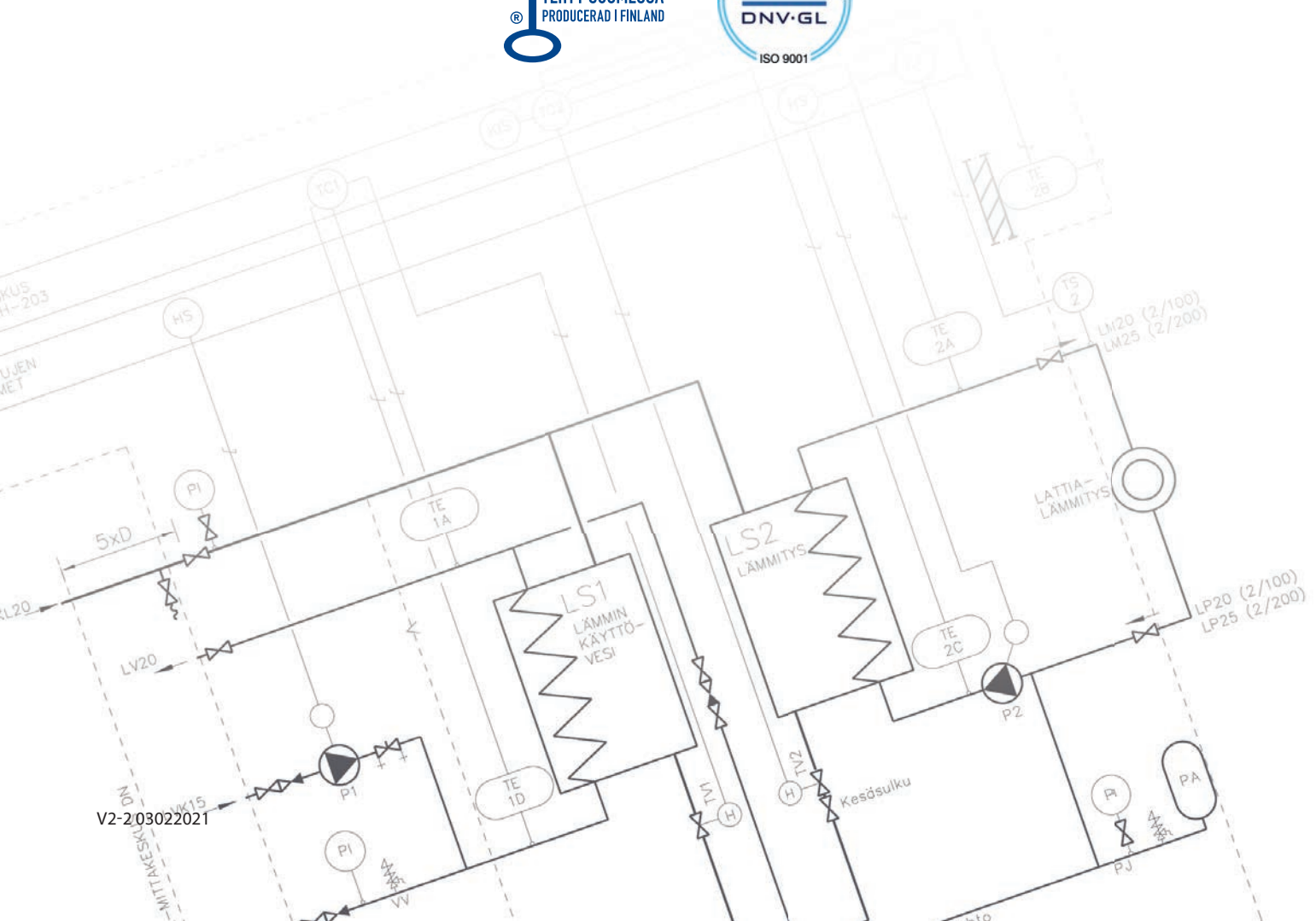
- Venttiilikoko - A: käyttövesi 1,6 ja lämmitys 0,4 | B: käyttövesi 1,0 ja lämmitys 0,25
- Siirrinmerkki Alfa Laval (2/200 Swep)
- Teholuokka - 100: pientalot, 150: paritalot, 200: pari- ja rivitalot
- Säätopiirien lukumäärä 2 tai 3
- Tuotemerkki G-Power

GEBWELL

Lämmöllä Leppävirralta

Gebwell Oy, Patruunapolku 5, 79100 Leppävirta
Puh 020 1230 800 | info@gebwell.fi
WWW.GEBWELL.FI

Gebwell jälleenmyyjäsi:



V2-203022021