

TOIMINTASELOSTUS

KÄYTTÖVESI

PUMPPU P1 KÄY AINA.
SÄÄTÖJÄRJESTELMÄ OHJAA SÄÄTÖVENTTIILIÄ TV1 KÄYTTÖVEDEN MITTAUSANTURIN TE1A MITTAUSARVON PERUSTEELLA PITÄEN KÄYTTÖVEDEN LÄMPÖTILAN ASETUSARVON MUKAISENA (+58°C).

LÄMMITYS

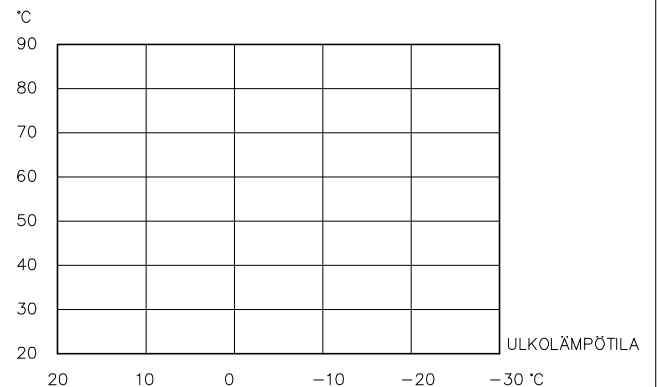
SÄÄTÖJÄRJESTELMÄ OHJAA SÄÄTÖVENTTIILIÄ TV2 MENOVEDEN MITTAUSANTURIN TE2A JA ULKOANTURIN TE2B MITTAUSARVOJEN PERUSTEELLA PITÄEN MENOVEDEN LÄMPÖTILAN SÄÄTÖKÄYRÄN MUKAISENA.

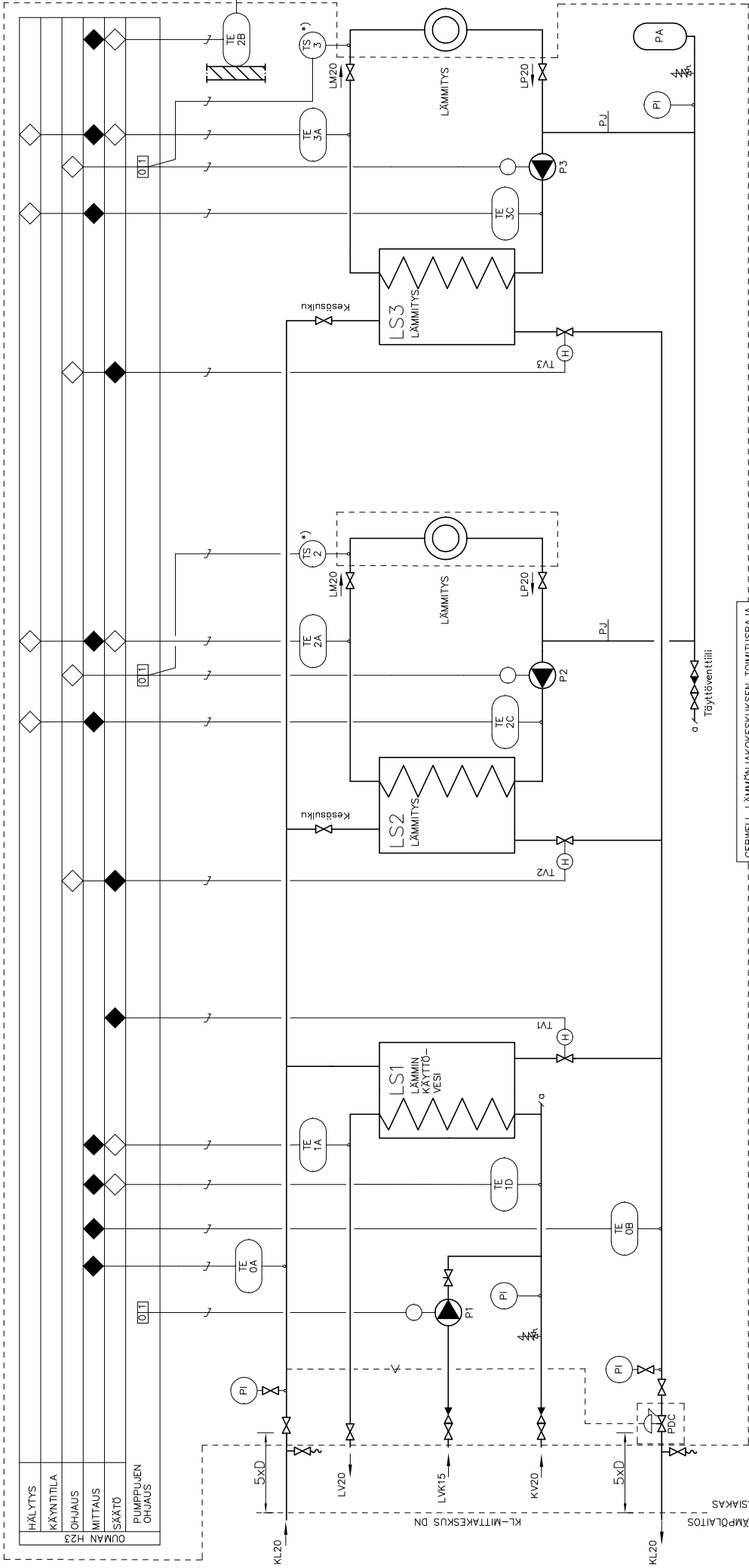
LÄMMITYKSEN YLILÄMPÖTILASUOJAUS

MENOVEDEN LÄMPÖTILAN RAJOITUSTERMOSTAATTI TS2 PYSÄYTTÄÄ PUMPUN P2 VERKOSTON MENOVEDEN LÄMPÖTILAN NOUSTESSA YLI ASETETUN RAJA-ARVON. PUMPPU KÄYNNISTYY UUDESTAAN LÄMPÖTILAN LASKETTUA 8°C ASETETUN RAJA-ARVON ALLE.

*) = Termostaatti asennetaan mahdollisimman kauas (min. 2,0m) päähän siirtimestä. Termostaatin ympäriltä on putki jätettävä eristämättä.

LÄMMITYSVERKON TOIMINTALÄMPÖTILAT





REVISIO: 8/2023

TOIMINTASELOSTUS

KÄYTTÖVESI

PUMPPU P1 KÄY AINA.
SÄÄTÖARJESTELMÄ OHJAA SÄÄTÖVENTTILÄ YLI KÄYTTÖVEDEN MITTAUSANTURIN TE1A
MITTAUSARVON PERUSTEELLA PITAEN KÄYTTÖVEDEN LÄMPÖTILAN ASETUSARVON
MUKAISENA (+58°C).

LÄMMITYS

SÄÄTÖARJESTELMÄ OHJAA SÄÄTÖVENTTILÄ YLIV2/YV3 MENOVEDEN MITTAUSANTURIN
TE2A/TE3A JA ULKOANTURIN TE2B MITTAUSARVOJEN PERUSTEELLA PITAEN MENOVEDEN
LÄMPÖTILAN SÄÄTÖKÄYRÄN MUKAISENA.

LÄMMITYKSEN YLLÄLÄMPÖTILASUOJAUS

MENOVEDEN LÄMPÖTILAN RAJOITUSTERMOSTAATTI TS2/TS3 PYSÄYTTÄÄ PUMPPU P2/P3
VERKOSTON MENOVEDEN LÄMPÖTILAN NOUJUSTA YLI ASETETUN RAJA-ARVON. PUMPPU
KÄYNNISTYY JUDESTAAN LÄMPÖTILAN LASKETTUA 8°C ASETETUN RAJA-ARVON ALLE.
*) = Termostaatti asennetaan mahdollisimman kauas (min. 2.0m) pööhön siirtimästä.
Termostaatin ympäriltä on putki jätettävä eristämättä.

- GEBWELL LÄMMÖNJAOKESKUKSEN TOIMITUSRAJA
- KATKOILUVIEN RAJATUT OIVAT LISÄVARUSTEITA
- - - LÄMPÖTILAT LUETTAVISSA SÄÄTIMEN NÄYTYLTÄ

LÄMMITYSVERKON TOIMINTALÄMPÖTILAT

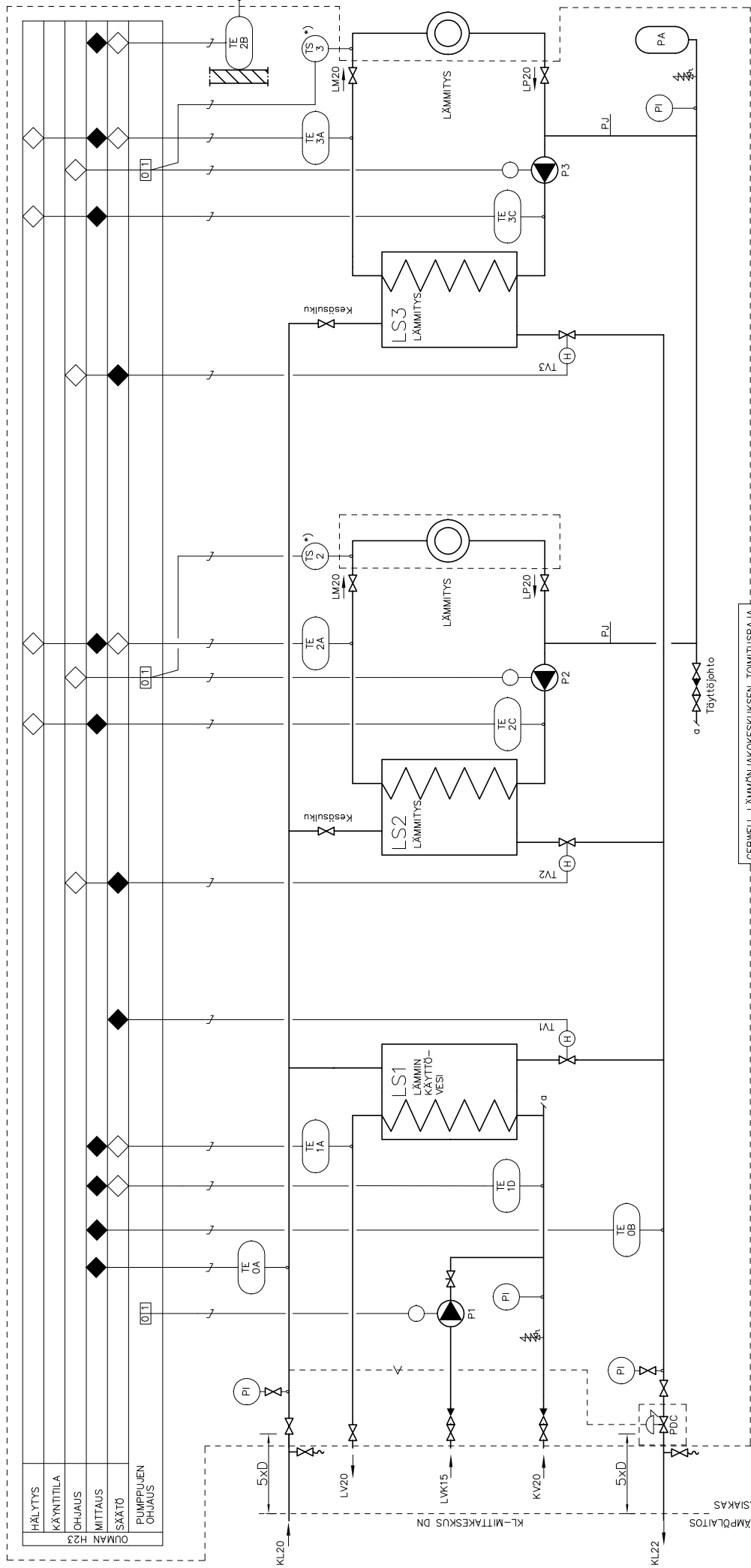
°C	90	80	70	60	50	40	30	20
ULKO-LÄMPÖTILA								
°C	90	80	70	60	50	40	30	20
ULKO-LÄMPÖTILA								

LÄMMITYSVERKON TOIMINTALÄMPÖTILAT

°C	90	80	70	60	50	40	30	20
ULKO-LÄMPÖTILA								
°C	90	80	70	60	50	40	30	20
ULKO-LÄMPÖTILA								

GEBWELL KL-KYTKENTÄKAAVIO PIENTALOKESKUS G-POWER-3/150

GEBWELL



REVISIO: 8/2023

TOIMINTASELOSTUS

KÄYTTÖVESI

PUMPPU P1 KÄY. ANA. SÄÄTÖARJESTELMÄ OHJAA SÄÄTÖVENTTIILÄ TV1 KÄYTTÖVEDEN MITTAUSANTURIN TE1A MITTAUSARVON PERUSTEELLA PITÄEN KÄYTTÖVEDEN LÄMPÖTILAN ASEIUSARVON MUKAISEN (+58°C).

LÄMMITYS

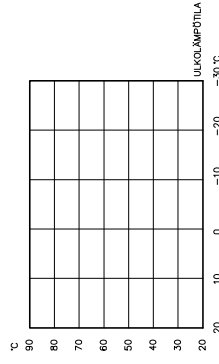
SÄÄTÖARJESTELMÄ OHJAA SÄÄTÖVENTTIILÄ TV2/TV3 MENOVEDEN MITTAUSANTURIN TE2A/TE3A JA ULKOANTURIN TE2B MITTAUSARVOJEN PERUSTEELLA PITÄEN MENOVEDEN LÄMPÖTILAN SÄÄTÖKÄYRÄN MUKAISEN.

LÄMMITYKSEN YLLÄLÄMPÖTILASUOJAUS

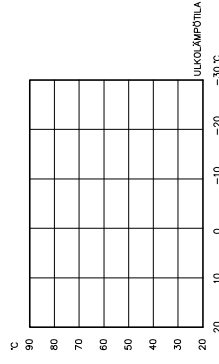
MENOVEDEN LÄMPÖTILAN RAJOITUSTERMOSTAATTI TS2/TS3 PYSÄYTTÄÄ PUMPPUN P2/P3 VERKOSTON MENOVEDEN LÄMPÖTILAN NUOJUSTESSA YLI ASEIUSARVON. PUMPPU KÄYNNISTY UUDESTAAN LÄMPÖTILAN LASKETTUA 8C ASEIUSARVON RAJA-ARVON ALLE.

*) = Termostoatti asennetaan mahdollisimman kauas (min. 2,0m) pööhän siirtimestä. Termostoatin ympärillä on putki jätettävä eristämättä.

LÄMMITYSVERKON TOIMINTALÄMPÖTILAT



LÄMMITYSVERKON TOIMINTALÄMPÖTILAT



- GEBWELL LÄMMÖNJAKOKESKUKSEN TOIMITUSRAJA
- KATKOIVIEN RAJATUT OVAT LISÄVARUSTEITA
- LÄMPÖTILAT LUETTAVISSA SÄÄTIMEN NÄYTÖLLÄ