

GEBWELL

Asennus-, käyttö- ja huolto-ohje

Qi maalämpöpumppu



Sisällys

1	TAKUU	5
2	ASENNUSPÖYTÄKIRJA:.....	7
3	MAALÄMPÖ JA MAAVILENNYS.....	9
3.1	Maasta johdettu lämpöenergia	9
3.2	Maaviilennys.....	9
3.3	Maalämpöpumpun toimintaperiaate	9
3.4	Lämmitystoiminnot.....	10
3.5	Säästövinkkejä	10
4	TOIMITUS JA KÄSITTELY	11
4.1	Turvallisuusohjeet.....	11
4.2	Toimituksen sisältö	11
4.3	Valinnaiset lisävarusteet	11
4.4	Säilytys	11
4.5	Kuljettaminen	11
4.6	Koneikon irrotus	11
4.7	Koneikkomodulin haalaus	12
4.8	Pakkauksen poisto.....	12
4.9	Maalämpöpumpun sijoituspaikka	13
5	MITAT JA PUTKIKYTKENNÄT	13
5.1	Putkikytkennät	13
5.2	Lämpöpumpun mitat.....	14
5.3	Lämpöpumpun komponentit.....	15
5.4	Lämpöpumpun anturit.....	16
6	PUTKIASENNUS	17
6.1	Maaliuospiiri.....	17
6.2	Maaviilennyksen kytkentä	19
6.3	Lämpöjohtopiiri	20
6.4	Käyttövesijärjestelmän kytkeminen.....	22
7	SÄHKÖLIITÄNNÄT	23
7.1	Yleistä.....	23
7.2	Sähkönsyöttö.....	23
7.3	Pehmokäynnistin / vaihejärjestys.....	24
7.4	Ulkolämpötila-anturi.....	24
7.5	Huoneanturi (lisävaruste) QAA55.	24
7.6	Huoneyksikkö (lisävaruste) QAA74.....	24
7.7	Ulkoinen lämmityksen kiertopumppu / 2-lämmityspiirin pumppu (lisävaruste)	24
7.8	2-lämmityksen säätöryhmä (lisävaruste)	24
7.9	Sähkölämmittimen (SV1) teho	24
7.10	Käyttövesikiertopumpun kytkentä	25
7.11	Jatkohälytys	25
7.12	Ulkoinen ohjaus maaliuospumppulle.....	25
7.13	Kotona/Poissa kytkin	25
7.14	Etähallinta / SmartWeb (lisävaruste)	25
7.15	Modbus 350 tiedonsiirtomoduli.....	25
8	TÄYTTÖ	26
8.1	Lämmitys- ja käyttövesipuolen täyttö.....	26
8.2	Maaliuospiirin täyttö, paineistamaton.....	26
8.3	Maaliuospiirin täyttö, paineistettu.....	26
8.4	Maaliuospiirin painekoe	27
9	MAALÄMPÖPUMPUN KÄYTTÖLIITTYMÄ	27
9.1	Käyttöpäätteet	28
9.2	Näytön symbolit.....	28
9.3	Käyttäjätasot	28
10	MAALÄMPÖPUMPUN KÄYNNISTYS.....	29

10.1	Ennen käynnistämistä.....	29
10.2	Käynnistys.....	29
10.3	Käyttö ilman maapiiriä ja työmaa-aikainen käyttö.....	29
10.4	Ilmaus.....	29
11	LÄMPÖPUMPUN ASETUKSET	30
11.1	Kellonaika ja päivämäärä	30
11.2	Kielen valinta	30
11.3	Aikaohjelma asetukset.....	30
11.4	Käyttövesi asetukset.....	30
11.5	Lämmityskäytön asetukset	31
11.6	Kompressorikäytön asetukset.....	33
11.7	Sähkövastuksen (SV1) asetukset.....	34
11.8	Sähkövastuksen (SV1) toimintatapa	34
12	LÄMPÖPUMPUN KÄYTTÖ	36
12.1	Liikkuminen valikossa	36
12.2	Symbolien merkitys	36
12.3	Lämmityksen asettelu.....	36
12.4	Käyttöveden asettelu	37
12.5	Lämmitysjärjestelmän seuranta.....	38
12.6	Erikoistoiminnot.....	38
12.7	Lämpöpumpun mittaukset.....	38
12.8	Sanakirja.....	39
12.9	Lämpöpumpun tilatiedot	40
12.10	Erikoistilanteet	40
12.11	Lämpöpumpun tilatiedot	40
12.12	Lämmityspiirien tilatiedot.....	40
12.13	Käyttöveden tilatiedot.....	40
13	MAALÄMPÖPUMPUN KUNNOSSAPITO JA HUOLTO.....	41
13.1	Huoltoilmoitus.....	41
13.2	Tarkastukset	41
13.3	Lämminvesivaraajan (LVV1) tyhjennys	41
13.4	Lämmitysjärjestelmän tyhjennys.....	41
13.5	Maaliuospiirin tyhjennys.....	42
14	HÄIRIÖT.....	42
14.1	Hälytykset	42
14.2	Vian etsintä	42
14.3	Vianetsintätaulukko.....	44
15	TEKNISET TIEDOT	47
16	ESIMERKKIARVOT LÄMPÖPUMPUN SÄÄTÖIHIN ERI LÄMMITYSVERKOSTOILLE	48
17	HUOLTOKIRJA.....	49
18	ENERGIAMERKIT.....	50

LIITE 1: VAATIMUSTENMUKAISUUSVAKUUTUS

LIITE 2: SÄHKÖKAAVIO

SÄILYTÄ KÄYTTÖOHJEET LAITTEEN VÄLITTÖMÄSSÄ LÄHEISYYDESSÄ!

Ohjeeseen tulee perehtyä huolellisesti ennen laitteen asennusta, säätöä tai huoltoa. Annettuja ohjeita tulee noudattaa. Pyydä asentajaa täyttämään asennuspöytäkirja. Pöytäkirja on edellytys valmistajan takuun voimassaololle.

Täytä alla olevat tiedot. Mikäli laitteeseen tulee häiriöitä, niin nämä tiedot tulee olla saatavilla.

Maalämpöpumpun malli:	Sarjanumero:
Putkiliike:	Nimi:
Asennuspäivämäärä:	Puh.nro:
Sähköasentaja:	Nimi:
Asennuspäivämäärä:	Puh.nro:



MERKINTÄ:

CE-merkki on valmistajan ilmoitus siitä, että tuote on EU-lainsäädännön vaatimusten mukainen. Gebwell Oy vakuuttaa, että tuote täyttää kaikki asianmukaisten EU-direktiivien vaatimukset. CE-merkin tarkoituksena on helpottaa tavaroiden vapaata liikkumista Euroopan sisämarkkinoilla.

1 TAKUU

Gebwell Oy

Patruunapolku 5, 79100 LEPPÄVIRTA, puh 020 1230 800, info@gebwell.fi

myöntää tuotteelle,

Qi maalämpöpumppu

seuraavansisältöisen valmistus- ja materiaalivikoja koskevan takuun.

Takuuaika ja voimaantulo

Lämpöpumpulle myönnetään kahden (2) vuoden takuu laskien tuotteen ostopäivämäärästä. Lämpöpumpulle on mahdollista saada kolmen (3) vuoden lisätakuu. Kolmen vuoden lisätakuu myönnetään Gebwell Oy:n valtuuttaman asennusliikkeen asentamalle maalämpöpumpulle, joka rekisteröidään puolen vuoden kuluessa pumpun asennuksesta. Lisätakuu ei koske maalämpöjärjestelmään mahdollisesti kuuluvia lisävarusteita tai muita järjestelmän osia. Takuun alkamisajankohta on todistettava ostokuitilla, mikäli kuittia ei ole esittä, takuun katsotaan alkaneen tehtaan toimituspäivämäärästä.

Maalämpöpumpun asentaja / jälleenmyyjä täyttää käyttöohjeen asennuspöytäkirjan ja käy sen yhdessä asiakkaan kanssa läpi. Molemmat osapuolet todistavat läpikäyneensä pöytäkirjan ja hyväksyvät asennuksen täyttämällä vastaavat tiedot Gebwell Oy:n nettisivuilla sijaitsevaan rekisteröintilomakkeeseen. Rekisteröinti lisää takuuaikaa kolmella vuodella. Asiakkaalle lähetetään rekisteröinnistä vahvistus sähköpostilla. Mikäli vahvistusta ei tule, voi asiakas pyytää sen erikseen Gebwell Oy:ltä. Lisätakuu ei ole voimassa, mikäli asennuspöytäkirjaa ei ole täytetty asianmukaisesti.

Takuun sisältö

Takuuseen sisältyvät takuuaikana tässä tuotteessa ilmenneet valmistus- ja raaka-aineviat, sekä laitteen kuntoon saattamisesta aiheutuneet suorat kustannukset.

Ostaja vastaa toimitus- ja käyttöönottopäivän välisenä aikana säilytysolosuhteiden laitteille mahdollisesti aiheuttaneista vioista (katso asennus-, käyttö- ja huolto-ohjekirja; säilytys).

Takuun rajoitukset

Takuu ei kata viallisen laitteen aiheuttamia kuluja (matka, energia yms.), viallisen laitteen aiheuttamia vahinkoja, ostajan tuotantotappioita, saamatta jääneitä voittoja tai muita välillisiä kustannuksia.

Tämä takuu on annettu edellyttäen että tuote toimii normaaleissa käyttöolosuhteissa ja että käyttöohjetta noudatetaan huolellisesti. Takuun antajan vastuu on rajoitettu näiden ehtojen mukaisesti, eikä takuu siten kata sellaisia vahinkoja, jotka tuote aiheuttaa toiselle esineelle tai henkilölle.

Takuu ei koske toimitetussa tuotteessa olevan virheen aiheuttamia suoria henkilö- tai omaisuusvahinkoja.

Takuu edellyttää, että asennuksessa on noudatettu voimassa olevia määräyksiä, yleisesti hyväksytyä asennustapaa ja tuotteen valmistajan antamia asennusohjeita.

Takuu ei kata tai ole voimassa mikäli tuotetta käytetään millään muulla kuin mitoituksen vaatimalla tavalla.

Asiakas on velvollinen tekemään tuotteelle silmämääräisen tarkastuksen ennen asennusta eikä selkeästi viallista tuotetta saa asentaa

Lisätakuun edellytyksenä on, että rekisteröinti suoritetaan puolen vuoden sisällä asennuksesta.

Takuuseen eivät sisälly viat, jotka ovat aiheutuneet

- tuotteen kuljetuksesta
- tuotteen käyttäjän huolimattomuudesta tai tuotteen ylikuormituksesta, käyttöohjeiden tai hoidon laiminlyönnistä
- takuunantajasta riippumattomista olosuhteista, kuten jännitevaihtelusta (jännitevaihtelut saavat olla korkeintaan +/- 10%), ukkosesta, tulipalosta tai vahinkotapauksista, muiden kuin valtuutettujen huoltoilikkeiden suorittamista korjauksista, huollosta tai rakennemuutoksista
- asennus-, käyttö- ja huolto-ohjekirjan vastaisesta tai muuten virheellisestä tuotteen asennuksesta tai sijoituksesta käyttöpaikalle.

Takuuseen ei sisälly tuotteen toimintakunnon kannalta merkityksettömien vikojen, kuten pintanaarmujen, korjaaminen. Takuuseen eivät sisälly tuotteen normaalit käyttöohjeessa esitetyt säädöt, käyttöopastuskäynnit, hoito ja puhdistustoimenpiteet eivätkä sellaiset työt, jotka aiheutuvat varo- tai asennusmääräysten laiminlyönnistä tai näiden selvittelyistä asennuskohteessa.

Suomen Metalliteollisuusyhdistyksen ja Kuluttajaneuvoston yhteisen suosituksen mukaisia takuuehtoja noudatetaan niiltä osin, joita edellä ei ole erikseen mainittu.

Takuu raukeaa, jos tuotetta

- korjataan tai muutetaan ilman Gebwell Oy:n lupaa
- käytetään tarkoitukseen, johon sitä ei ole suunniteltu
- varastoidaan kosteassa tai muulla tavalla sopimattomassa tilassa (ks. asennus-, käyttö- ja huolto-ohjekirja).

Toimenpiteet vian ilmetessä

Vian ilmetessä takuuaikana on asiakkaan viipymättä (normaalisti 14 päivän kuluessa) ilmoitettava tästä tuotteen myyneelle valtuutetulle Gebwell -jälleenmyyjälle. Tällöin on ilmoitettava, mistä tuotteesta on kyse (tuotemalli, sarjanumero), vian laatu mahdollisimman tarkasti sekä olosuhteet, jossa vika on syntynyt ja/tai ilmenee. Luovutushetkellä asianmukaisesti täytetty takuulomake on pyydettyä esitettävä. Takuuajan jälkeen vetoaminen takuuajakauteen ilmoitukseen ei ole pätevä, ellei sitä ole tehty kirjallisesti takuuajana.

Ilmoitus on tehtävä välittömästi virheen havaitsemisen jälkeen. Jos ilmoitusta ei tehdä välittömästi, kun asiakas on havainnut virheen

tai kun ostajan olisi pitänyt havaita virhe, ostaja menettää oikeuden vedota tähän takuuseen.

Huoltopalvelu Suomessa

Tämän tuotteen takuuajaisen sekä sen jälkeisen huollon suorittaa Suomessa valmistajan valtuuttama huolto-organisaatio koko lämpöpumpun taloudellisen käyttöiän edellyttämän ajan.

Miten huoltotilaus tehdään

Takuukorjaukset, huoltopyynnot ja varaosatilaukset osoitetaan ensisijaisesti suoraan tuotteen myyneelle/toimittaneelle valtuutetulle Gebwell -jälleenmyyjälle. Ennen huoltotilauksen tekoa on varmistettava seuraavat asiat:

- lue asennus-, käyttö- ja huolto-ohjekirja huolellisesti ja harkitse, oletko toiminut konetta käyttäessäsi ohjeiden edellyttämällä tavalla
- varmistu ennen takuukorjauspyyntöä siitä, että takuuajaa on jäljellä, lue huolellisesti takuehdot ja selvitä tuotteen malli- ja sarjanumerot
- kaikki palautettavaan laitteeseen kuuluvat osat on oltava mukana
- palautettavan laitteen tulee olla suljettu niin, ettei sen käsittely aiheuta terveys- tai ympäristöhaittoja.

Takuun perusteella vaihdettu laite on laitevalmistajan omaisuutta. Gebwell Oy pidättää oikeuden päättää kuinka, missä ja kuka suorittaa valmistajan vastuulle kuuluvan korjauksen tai vaihdon.

Gebwell Oy ei vastaa väärin asennetun laitteen rikkoutumisesta.

Laitteen saa korjata vain Gebwell Oy:n osoittama ammattilainen. Virheelliset korjaukset ja asetukset voivat aiheuttaa vaaraa käyttäjälle, koneen rikkoutumisen ja heikentää koneen hyötysuhdetta. Jälleenmyyjän tai huoltoedustajan käynti ei ole ilmainen edes takuuajana, mikäli laitteelle joudutaan tekemään korjausta virheellisestä asennuksesta, korjauksesta tai säädöstä johtuen.

2 ASENNUSPÖYTÄKIRJA:

Lämmitysjärjestelmä on tarkastettava ennen käyttöönottoa voimassa olevien määräysten mukaan. Tarkastuksen saa tehdä vain tehtävään pätevä henkilö. Asennuspöytäkirja tulee täyttää ennen laitteiston luovutusta loppukäyttäjälle. **Täytetty asennuspöytäkirja on myös takuun voimassaolon ehto.**

Tarkistettu	Kuvaus	Huomio
	MAALIUOSPIIRI:	
	Kiertosuunta tarkistettu	
	Järjestelmä koeponnistettu	
	Järjestelmä huuhdeltu	
	Järjestelmä ilmattu	
	Maaliuospiirin nestemäärä	
	Suodatin tyhjennetty	
	Paisunta-astia	
	Paisunta-astian esipaine (0,5 bar)	
	Suodatin / virtaussuunta	
	Varoventtiili	
	Sulkuventtiili	
	Painetesti suoritettu, 3 bar, 30min	
	Keruujiirin pituus _____ m	
	- Mikäli useampi lenkki, merkitse pituudet _____ m	

Tarkastaja _____ pvm

	LÄMMITYSJÄRJESTELMÄ:	
	Järjestelmä täytetty	
	Varaajan kierukka täytetty / ilmattu (kierukkavaraaja)	
	Järjestelmä koeponnistettu	
	Järjestelmä huuhdeltu	
	Järjestelmä ilmattu	
	Varoventtiili	
	Kalvopaisunta-astia	
	Kalvopaisunta-astian esipaine	
	Suodatin	
	Painemittari	
	Sulkuventtiili	
	Täyttöventtiili	
	Puskurivaraaja	
	Lämmityspiirien ohjaus aseteltu	
	Kiertovesipumput	
	Pumppujen pyörimissuunta	
	Toimilaitteet	

Tarkastaja _____ pvm

	KÄYTTÖVESI:	
	Järjestelmä täytetty	
	Järjestelmä koeponnistettu	
	Järjestelmä huuhdeltu	
	Varoventtiili	
	Painemittari	
	Puskurivaraaja	
	Lämpimänveden kierto	

Tarkastaja _____ pvm

Tarkis- tettu	Kuvaus	Huomio
	SÄHKÖ:	
	Kiinteistön varokkeet	
	Lämpöpumpun varokkeet	
	Vaihejärjestys	
	Sähkönsyöttö	
	Säätöryhmät	
	Menovesianturit	
	Ulkolämpötila-anturi	

Tarkastaja _____ pvm

	SÄÄDIN:	
	Mukavuus asetusarvo	
	Lämmityskäyrän kaltevuus	
	Lämmityspiirin menoveden minimi asetusarvo	
	Lämmityspiirin menoveden maksimi asetusarvo	
	Käyttöveden asetusarvo	
	Lämpöpumpun kytkentäero	

Tarkastaja _____ pvm

	YLEISTÄ:	
	Kytkenät asennusohjeen mukaisesti	
	Liitosten tiiveys	
	Laite käynnistetty ohjeen mukaisesti	
	Koneen toimintaa seurattu paikan päällä 30 minuuttia	

Tarkastaja _____ pvm

	LOPPUKÄYTTÄJÄN OPASTUS:	
	Maapiirin nesteen lisääminen	
	Lämmitysjärjestelmän paineen lisääminen	
	Lämmityksen säätökäyrän asettaminen	
	Huonelämpötilan muuttaminen säätimestä	

Tarkastaja _____ pvm

HUOM! Rekisteröimällä maalämpöpumpun osoitteessa www.gebwell.fi/rekisteroi-maalampopumppu/ puolen vuoden kuluessa asennuksesta saat pumpulle viiden vuoden takuun. Rekisteröintisivulle pääset myös älypuhelimellasi allaolevan QR-koodin kautta. Mikäli rekisteröinti ei onnistu, ota yhteyttä Gebwell Oy:hyn puh 020 1230 800.



www.gebwell.fi/rekisteroi-maalampopumppu/

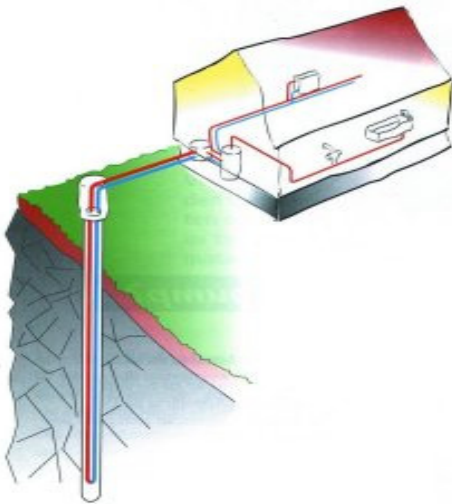
3 MAALÄMPÖ JA MAAVIILENNYS

Hyvin suunniteltu ja oikein mitoitettu maalämpöjärjestelmä on käyttökustannuksiltaan edullinen ja energiatehokas. Maalämpöpumpulla pystyt lämmittämään tehokkaasti huoneilmaa sekä käyttövettä. Kesäaikaan järjestelmällä voidaan myös viilentää huoneilmaa ympäristöystävällisesti.

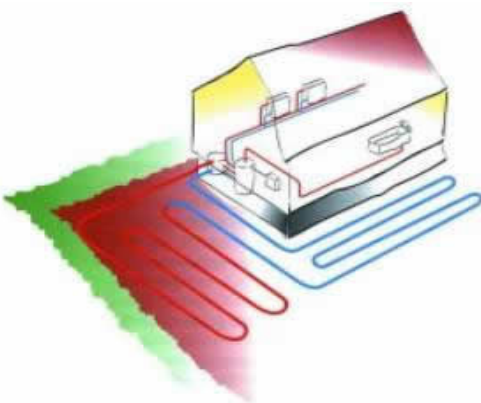
3.1 Maasta johdettu lämpöenergia

Maalämpöpumppu kerää lämpöä maasta ja siirtää sen lämmitettävän rakennuksen sisälle. Lämpö voidaan kerätä joko porakaivoon upotetuilla putkistoilla, maaperään lähelle pintamaata asennetulla lämmönkeruuputkistolla tai vesistöistä pohjaan ankkuroituilla putkistoilla.

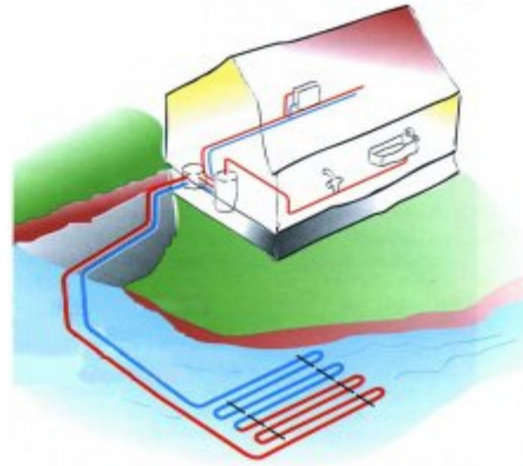
Porakaivo lämmönlähteenä



Maaperä lämmönlähteenä



Vesistöt lämmönlähteenä



Lisätietoja lämmönkeruujärjestelmistä ja niiden mitoituksesta löytyy Gebwell Oy:n ja Suomen Lämpöpumppuyhdistys ry:n kotisivuilta.

www.gebwell.fi

www.sulpu.fi

3.2 Maaviilennys

Maaliuosneste kylmää lämpötilaa voi hyödyntää myös asunnon viilentämiseen. Ilmaista jäähdytysenergiaa saa siirrettyä maasta kesäkauna pelkän kiertovesipumpun avulla. Maalämpöjärjestelmä voidaan kytkeä ilmanvaihdon puhallinkonvektoriin tai jäähdytyskäyttöä varten suunniteltuun lattialämmitys- / jäähdytysjärjestelmään.

3.3 Maalämpöpumpun toimintaperiaate

Maalämpöpumpun kylmäainepiirissä on neljä pääkomponenttia:

- Höyrystin
- Kompressorin
- Lauhdutin
- Paisuntaventtiili

Maaperän lämpö kertyy lämmönkeruuputkistoissa kiertävään nesteliuokseen.

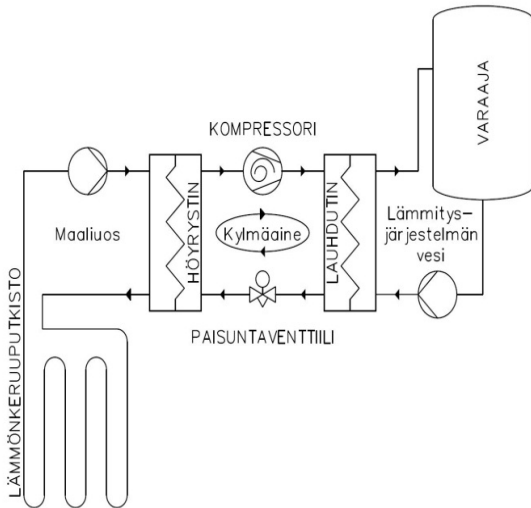
Höyrystimessä maaliuosneste luovuttaa energiansa kylmäaineeseen, joka höyrystyessään sitoo lämpöenergiaa. Maaliuosneste palaa maahan n. 4 °C viileämpänä kuin maasta tullessa. Lämpöpumpulle tuleva nesteliuos saa olla alhaisimmillaan -5 °C lämpötilassa.

Kompressorissa kylmäaineen paine ja lämpötila nousevat. Kylmäaine sitoo itsensä myös kompressorin työstä aiheutuvan lämpöenergia.

Lämmin kylmäaine siirtyy lauhduttimeen. Lauhduttimessa kylmäaineen lämpöenergia siirtyy talon

lämmitysjärjestelmässä kiertävään veteen. Kylmäaine tiivistyy nesteeksi luovuttaessaan lämpöenergiaa.

Kylmäaineen paine on edelleen suuri kylmäaineen siirtyessä paisuntaventtiilille. Paisuntaventtiilissä kylmäaineen paine laskee. Paisuntaventtiililtä kylmäaine siirtyy höyrystimeen, jossa se jälleen kaasuuntuu ja sitoo itseensä lämpöenergiaa lämmönkeruuputkistoissa kiertävästä nesteliuoksesta.



3.4 Lämmitystoiminnot

Käyttövesi

Lämpöpumppu tuottaa käyttövettä B3 mittausanturin perusteella. Tehdasasetuksena kompressori K1 käynnistyy mittauksen alittaessa + 45 °C ja sammuu mittauksen saavuttaessa + 50 °C.

Säätimen valikossa näkyvä ”käyttöveden lämpötila 1” on käyttöveden toiminta-anturin lämpötila. Todellinen käyttöveden lämpötila on 5 -7 °C korkeampi.

Lämmitys

Lämpöpumppu tuottaa lämmitysvettä suoraan kiinteistön lämmitysverkostoon. Ohjausautomaatiikka muodostaa lämmityspiirin menoveden asetusarvon asetetun lämmityskäyrän sekä ulkolämpötilamittauksen perusteella. Säädin muodostaa menoveden asetusarvosta lämpöpumpulle asetusarvon, jonka mukaan kompressori käynnistyy ja sammuu. Lisäksi asetusarvoon vaikuttaa lämpövajeet sekä yllilämmöt.

HUOM! Lämpöpumppuun ei pysty asettelemaan asetusarvoa.

Lämpöjohto- / maaliuospumppu:

Jotta lämpöpumppu toimisi parhaalla mahdollisella hyötysuhteella, tulee lämmitysjärjestelmän ja maaliuospöirin olosuhteet olla ihanteelliset. Lämmitysjärjestelmän meno- ja paluulämpötilaeron tulee

olla 6 – 10 °C ja maaliuospöirin meno- ja paluulämpötilaeron 3 – 4 °C. Näistä poikkeavilla lämpötilaeroilla hyötysuhde heikkenee ja säästöt pienenevät. Lämpöpumpun säädin huolehtii lämpöjohto- ja maaliuospumpun oikean lämpötilaeron.

Tehdasasetukset:

Lämpöjohtopumppu: 6°C

Maaliuospumppu: 4°C

3.5 Säästövinkkejä

Lämpöpumpun tehtävä on tuottaa lämpöä ja käyttövettä toiveiden mukaan. Järjestelmä pyrkii täyttämään nämä toiveet kaikin käytettävissä olevin keinoin, tehtyjen asetusarvojen puitteissa.

Tärkeitä energiankulutukseen vaikuttavia tekijöitä ovat, sisälämpötila, käyttöveden kulutus, käyttöveden lämpötila, talon eristyksen laatu, sekä haluttu mukavuustaso.

Huomioi edellä mainitut asiat tehdessäsi laitteen asetuksiin muutoksia.

TÄRKEÄÄ!

Lattialämmityksen sekä pattereiden termostaatit voi vaikuttaa negatiivisesti energiankulutukseen. Ne hidastavat virtausta lämmitysjärjestelmässä, jolloin lämpöpumppu kompensoi tämän nostamalla verkoston lämpötilaa. Tämä vaikuttaa laitteen toimintaan kuluttaen enemmän sähköenergiaa. Termostaattien tarkoitus on reagoida vain niin sanottujen ilmaislämpöjen säätöön (aurinko, ihmisten tuottama lämpö, tulisijat jne...).

4 TOIMITUS JA KÄSITTELY

4.1 Turvallisuusohjeet

Seuraavat turvaohjeet tulee huomioida käsiteltäessä, asentaessa ja käyttäessä laitetta.

- Älä nosta laitetta muualta, kuin ohjeessa esitetyistä kohdista
- Irrota laitteen pistotulppa aina pistorasiasta ennen kaikkia huoltotoimenpiteitä
- Älä koskaan vaaranna turvallisuutta ohittamalla varolaitteita
- Ainoastaan pätevä henkilö saa suorittaa huolto- / korjaustoimenpiteitä laitteen kylmäkoneikkoon
- Lämpöpumppua ei saa huuhdella vedellä
- Pidä asentaessa kaikki laitteen kuoripellit paikallaan veden roiskumisen estämiseksi laitteen sähkökomponentteihin.

4.2 Toimituksen sisältö

- Maalämpöpumppu
- Asennus-, käyttö- ja huolto-ohje 1kpl
- Ulkolämpötila-anturi 1kpl
- Varoventtiili lämmityspiiriin G1/2" – 2,5 bar 1kpl
- Varoventtiili käyttövesipiiriin G1/2" – 10 bar 1kpl
- Syöttöjohto voimavirtapistokkeella 1kpl

4.3 Valinnaiset lisävarusteet

- Maapiirin täyttöventtiiliryhmä Qi pumpulle
- Qi asennusryhmä
- Qi R asennusryhmä
- Lämmityksen säätöryhmä
- SMS/WEB palvelin, SMARTWEB
- Jäähdytyksen säätöryhmä
- Käyttöveden puskurivaraaja
- Lämmityksen puskurivaraaja
- Käyttöveden kiertopumppusarja
- Allaslämmityssarja
- Maaliuospiirin kalvopaisunta-astia
- Lämmityksen kalvopaisunta-astia
- Energianmittaus

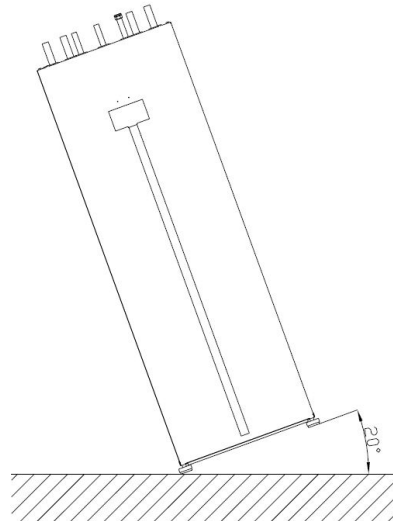
4.4 Säilytys

Maalämpöpumppu tulee säilyttää ennen asennusta toimituspakkauksessaan kuivassa ja lämpimässä tilassa.

4.5 Kuljettaminen

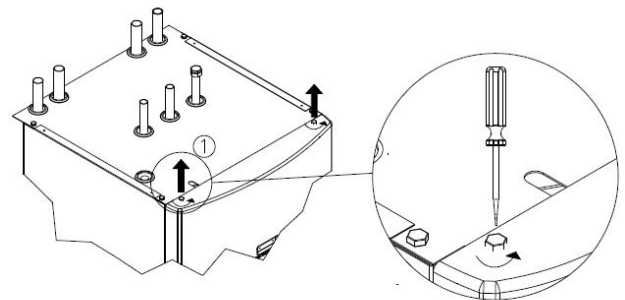
Lämpöpumppua voidaan kallistaa tilapäisesti, mutta sitä ei saa jättää vinoon asentoon pitkäksi aikaa, edes kuljetuksessa. Lämpöpumpun maksimikallistuskulma on 20°. Lämpöpumppua ei suositella käännettäväksi kyljelleen. Jos lämpöpumppu on kuitenkin jostain syystä

kallistettava kyljelleen esimerkiksi kuljetuksen vuoksi, voi koneikon poistaa kuljetuksen ajaksi. Lämpöpumppua ei kuitenkaan saa kuljettaa selällään. Jos lämpöpumppua on jouduttu kallistamaan, lämpöpumpun pitää antaa olla pystyasennossa vähintään kaksi tuntia ennen käynnistystä, jotta kompressorin (K1) voiteluöljy ehtii valua oikeaan paikkaan. Lämpöpumppua tulee nostaa vain kuormalavasta. Kuljetus tulee tehdä kuormalavalla asennuspaikalle asti.

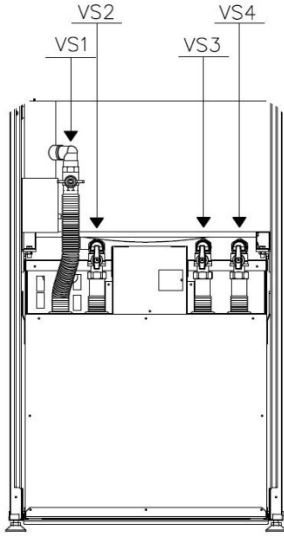


4.6 Koneikon irrotus

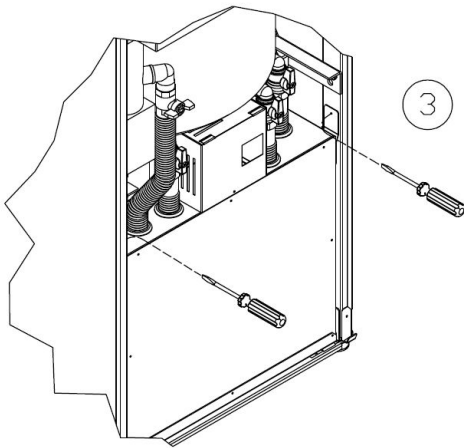
1. Irrota ensin maalämpöpumpun etuovi avaamalla yläreunan ruuvit.



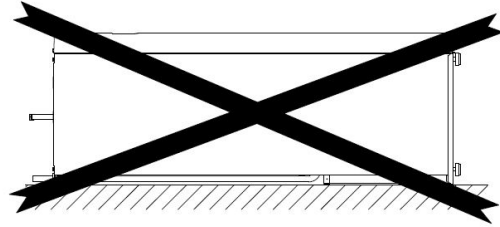
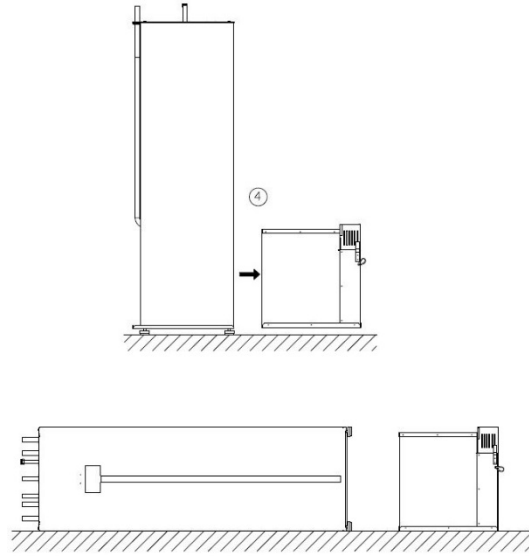
2. Irrota putket liittoksista (venttiilit VS1...VS4).
HUOM! Jos joudut irrottamaan koneikon, huolehdi maaliuosputkien eristys koneikon takaisin asennuksen yhteydessä kondensoitumisen välttämiseksi.



3. Avaa koneikon kannakkeiden ruuvit ja irrota koneikon pistokkeet sekä sähkökeskuksesta että koneikosta.



4. Vedä koneikko ulos.



4.7 Koneikkomodulin haalaus

Koneikko on varustettu nostolenkeillä. Koneikon nostamiseen voi käyttää apuna aisoja. Pujottamalla aisat nostolenkkien läpi, saat helpotettua koneikon haalausta.

Koneikkomodulin paino:

Qi6	96kg
Qi8	103kg
Qi10	104kg
Qi13	110kg

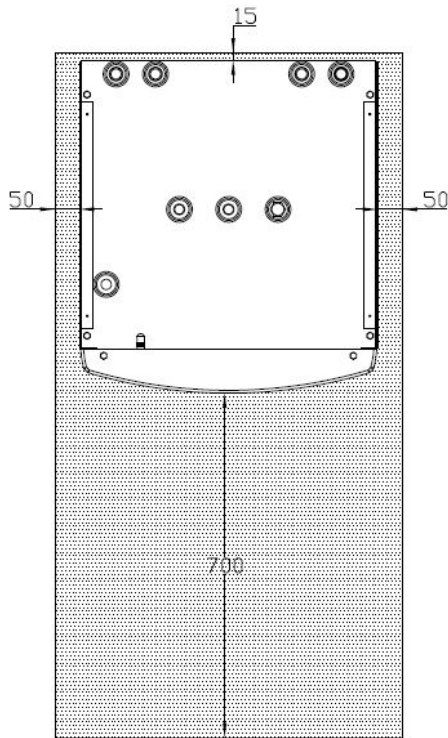
4.8 Pakkauksen poisto

Tuote on pakattu suojamuoviin siten, että asennuksen voi suorittaa poistamatta muovia. Muovisuojan voi pitää lämpöpumpun suojana käynnistykseen asti.

- Varmista, että olet saanut oikeanlaisen tuotteen oikeilla varusteilla.
- Vie maalämpöpumppu lähelle suunniteltua asennuspaikkaa.
- Nosta lämpöpumppu pois kuljetusalustaltaan.
- Säädä lämpöpumppu vaakasuoraan ja vakaaseen asentoon säätöjaloilla.

- Huolehdi että runko ei ole säätöjalkoja lukuun ottamatta kosketuksissa rakennuksen rakenteiden kanssa.

4.9 Maalämpöpumpun sijoituspaikka



Maalämpöpumpun sijoituksessa tulee huomioida muutamia turvallisuuden, käyttömukavuuden ja huollettavuuden liittyviä seikkoja.

Sijoituspaikan lämpötila tulee olla välillä +5 °- +30 °C. Asennustilassa tulee olla riittävä ilmanvaihto. Maaliuospiirin kylmiin putkiin kondensoituu vettä, jos tilan ilmankosteus on suuri.

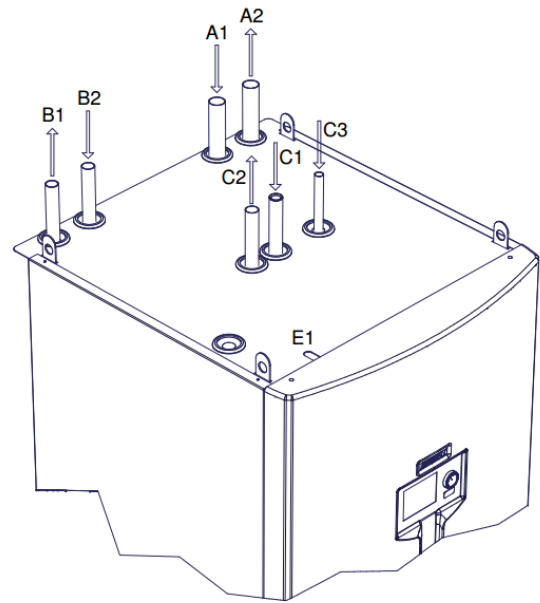
Asennettaessa lämpöpumppua tulee huolehtia, että laitteesta mahdollisesti tippuva vesi ei pääse imeytymään rakenteisiin. Lämpöpumppu tulee asentaa kuivaan vesieristettyyn tilaan, jossa on lattiakaivo. Lattiakaivolle tulee olla asianmukainen kaato. Mikäli asennustila ei ole vesieristetty, tulee lämpöpumpun alle asentaa vuotokaukalo. Varoventtiiliin on liitettävä ylivuotoputki, joka johdetaan esimerkiksi lattiakaivoon.

Maalämpöpumpun kompressorin (K1) tuottama ääni voi kantautua talon rakenteita pitkin muihin tiloihin. Putkikytkennöissä suositellaan käytettävän joustavia osia. Maalämpöpumppu tulee sijoittaa siten, ettei kantautuva ääni häiritse asuintiloissa. Tarvittaessa maalämpöpumpun sijoitustilan ja asuin tilojen välisiä seinärakenteita voi lisääänieristää, sekä asentaa maalämpöpumpun jalkojen alle ylimääräiset kumityynyt. Suosittelemme erillistä teknistä tilaa maalämpöpumpun sijoittamiseen. Rakenteiden kautta kulkeutuvaa ääntä voi rajata mm. maalämpöpumpulle varatun tilan lattiarakenteilla. Rakennuksen muista tiloista katkaistu, erillinen lattiavalu estää äänen kantautumisen lattian kautta asuintiloihin.

Maalämpöpumpun eteen tulee varata vähintään 700 mm huoltotilaa, jotta koneikko voidaan ottaa esille huoltoa varten. Samasta syystä asennusta ei saa tehdä lattiapinnan alapuolelle. Maalämpöpumpun taakse tulee jättää vapaata tilaa mahdollisten värinöiden siirtymisen välttämiseksi. Lisäksi maalämpöpumpun sivulle tulee varata vapaata tilaa 600 mm, mikäli maaliuospiirin putkikytkennät halutaan tehdä yläkytkennän sijaan lämpöpumpun jommaltakummalta sivulta.

5 MITAT JA PUTKIKYTKENNÄT

5.1 Putkikytkennät



A1 Maaliuos sisään Ø28mm

A2 Maaliuos ulos Ø28mm

B1 Lämpöjohto meno Qi6-10 Ø22mm, Qi13 Ø28mm

B2 Lämpöjohto paluu Qi6-10 Ø22mm, Qi13 Ø28mm

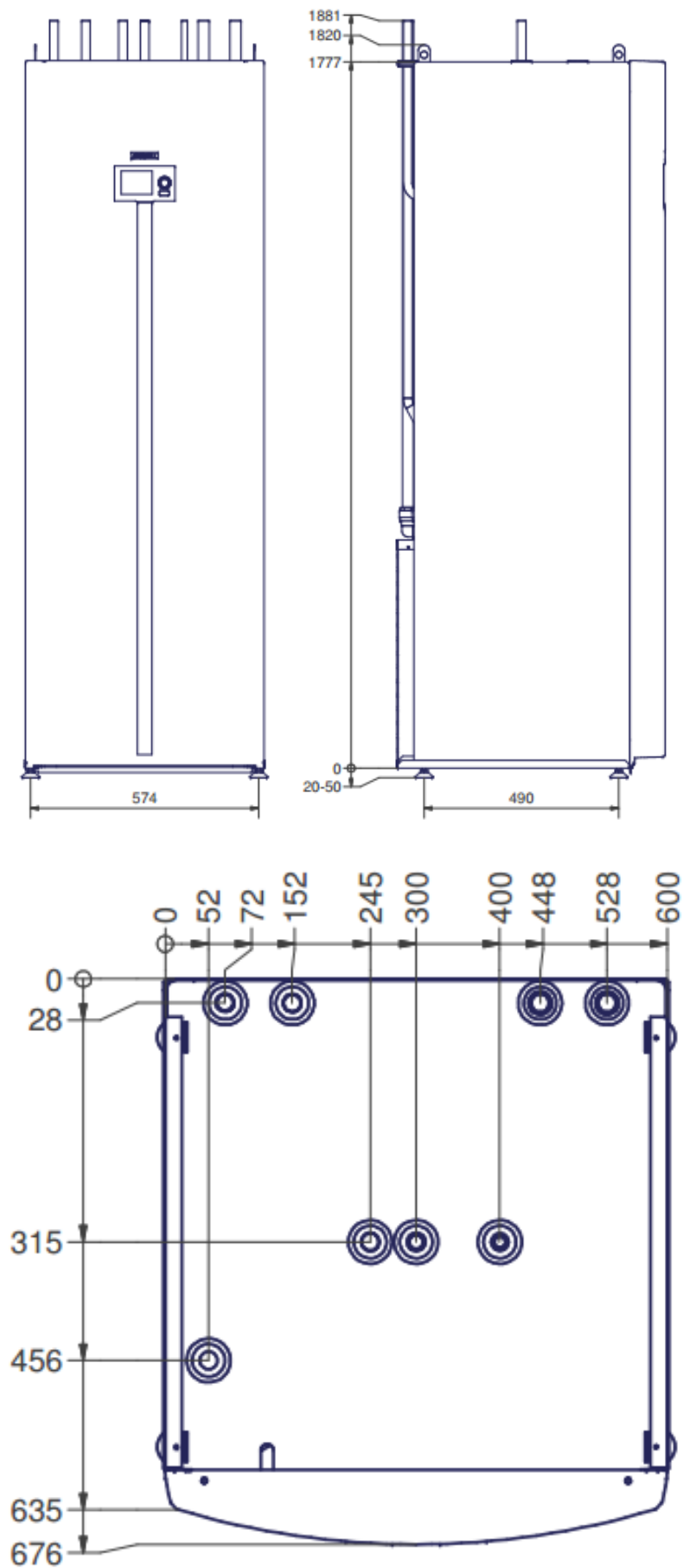
C1 Kylmävesi Ø22mm

C2 Lämmin käyttövesi Ø22mm

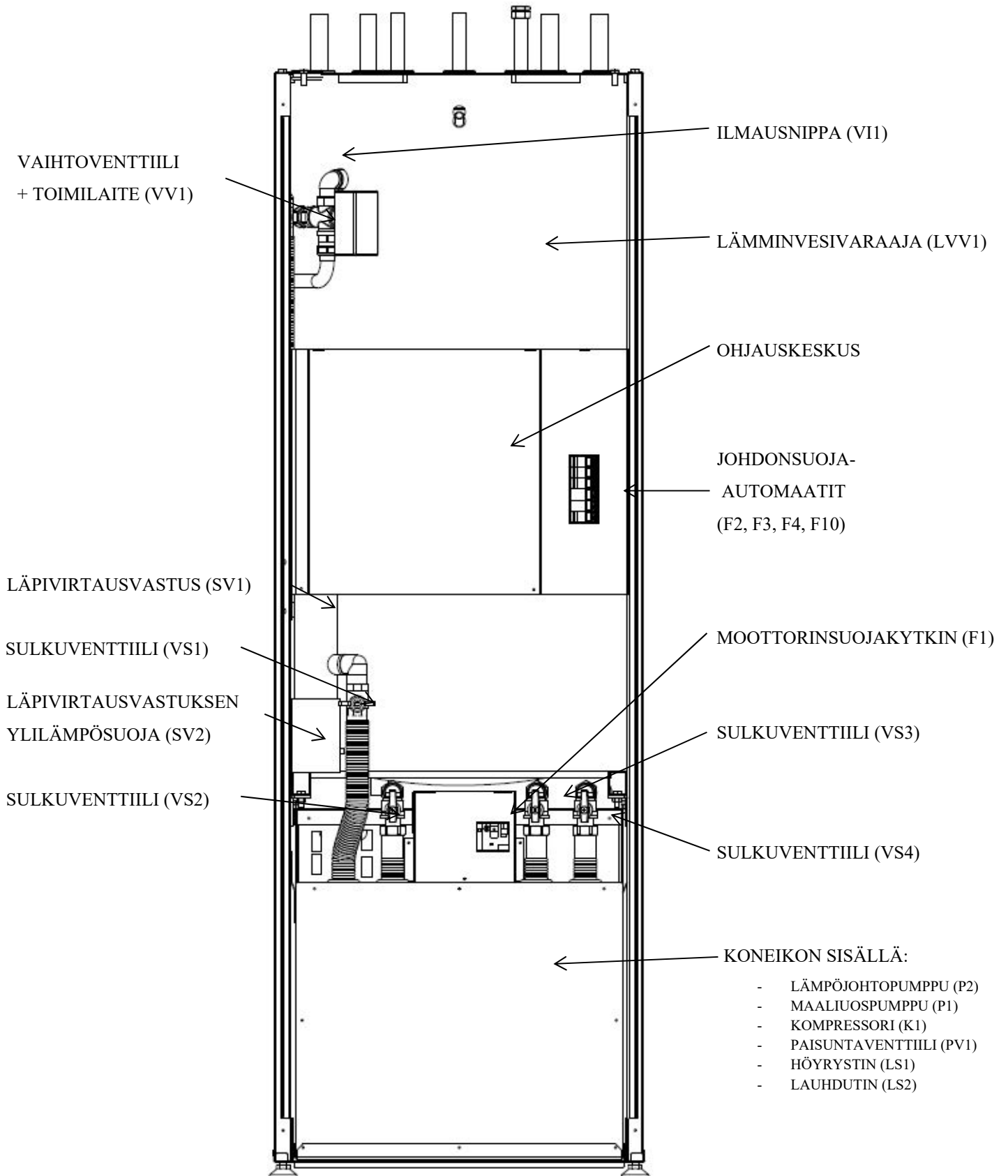
C3 Lämminvesi kierto Ø15mm

E1 Sähkö (ulkoanturi, menovesianturi, toimilaite, jne...)

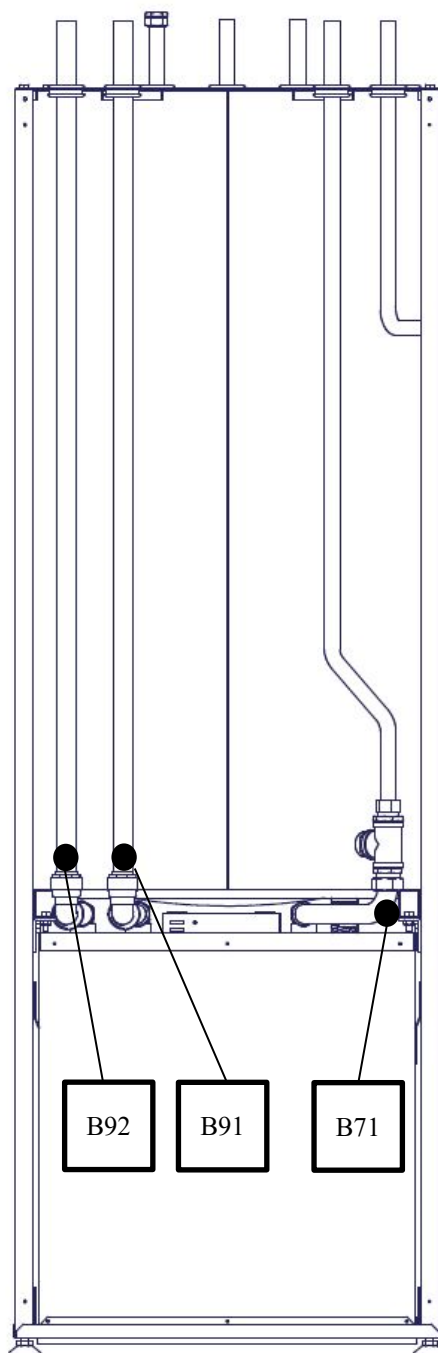
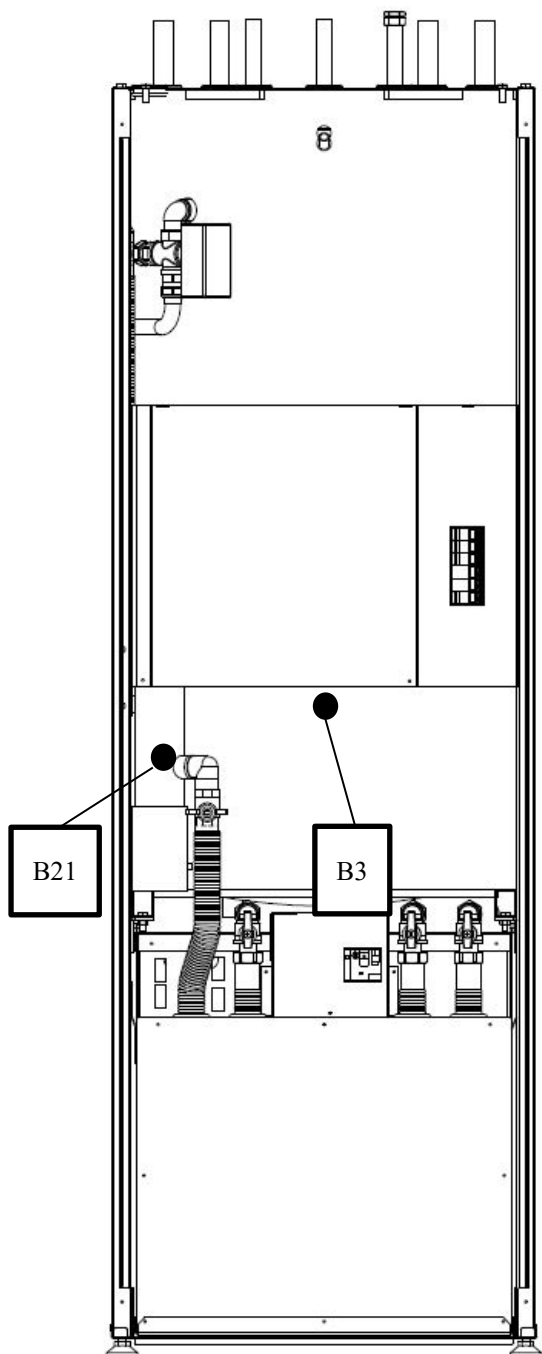
5.2 Lämpöpumpun mitat



5.3 Lämpöpumpun komponentit



5.4 Lämpöpumpun anturit



B3	Käyttövesi
B21	Lataus menovesi
B91	Maaliuos maasta
B92	Maaliuos maahan
B71	Lataus paluuvesi

6 PUTKIASENNUS

6.1 Maaliuospiiri

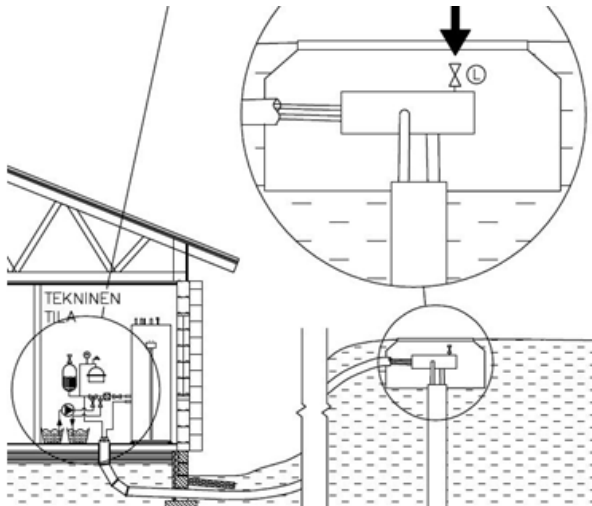
Käytettäessä PEM-putkea 40x4,2 PN6,3

Laite	Suosittelava keruuputkiston pituus (m)	Suosittelava aktiivinen porausvyvyys (m)
Qi6	300 - 400	110 - 130
Qi8	350 - 2x250	130 - 160
Qi10	400 - 2x300	160 - 200
Qi13	2x250 - 3x400	210 - 2x150

Taulukon arvot ovat suuntaa antavia esimerkkiarvoja. Ennen asennuksen aloittamista pitää tehdä tarkat laskelmat kiinteistön lämmöntarpeesta.

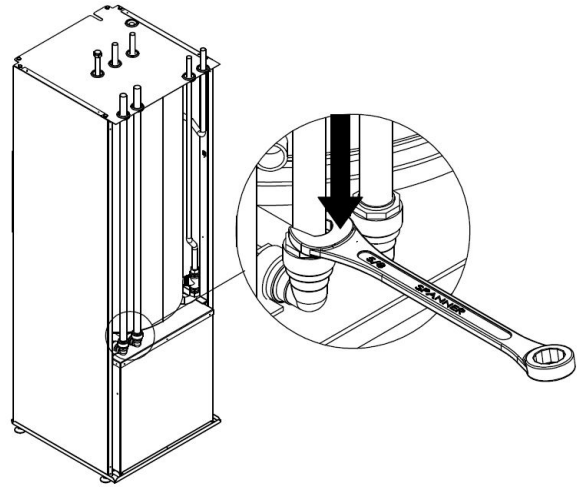
Maaliuospiirin yhden lenkin pituus saa olla korkeintaan 400m. Mikäli lämmönkeruuputkistoa tarvitsee asentaa enemmän, tulee ne jakaa useampaan lenkkiin ja kytkeä rinnan. Kytkentä tulee suorittaa siten, että lenkkien virtaus on mahdollista tasapainottaa.

Maaliuosputkiston tulee nousta jatkuvasti lämpöpumpun kohti ilmataskujen välttämiseksi. Jos tämä ei ole mahdollista, korkeisiin kohtiin on asennettava ilmaus.



Maaliuospiirin putkistoista on huuhdeltava asennuksen aikaiset epäpuhtaudet ennen lämpöpumpun asennusta.

Maaliuospiirin liitäntä on valittava ennen laitteen paikalleen sijoittamista. Liitäntä on mahdollista muuttaa oikealle, vasemmalle tai taakse yläliitännän sijaan. Lähtösuuntaan tulee varata vähintään 600 mm kytkentätilaa.

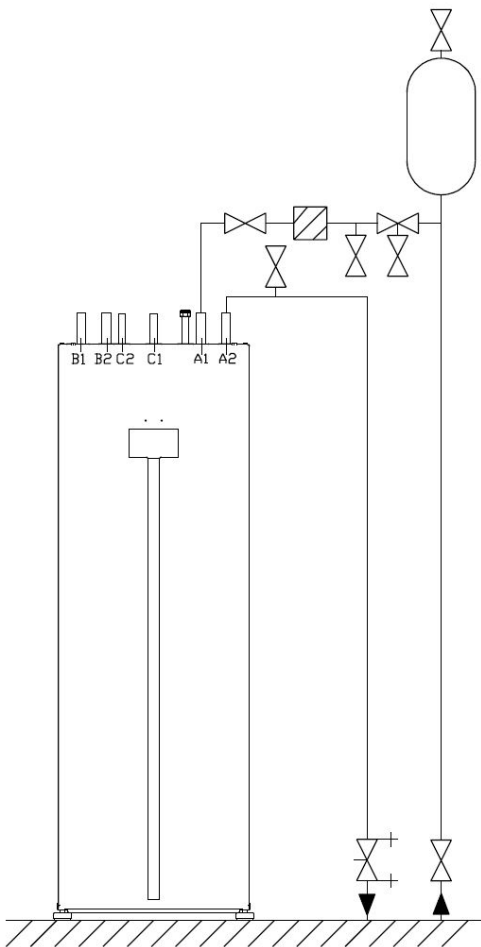


1. Poista solukumieriste putken päältä
2. Huomioi anturit tehdessäsi putkistomuutosta
3. Irrota maaliuosputket kulmaliittimistä painamalla jakoavaimella kynsiliittimen muovikaulusta.
4. Irrota putki yläliitännästä ja käännä kulmaliitin haluttuun suuntaan.
5. Katkaise putki tarvittaessa halutun pituiseksi.

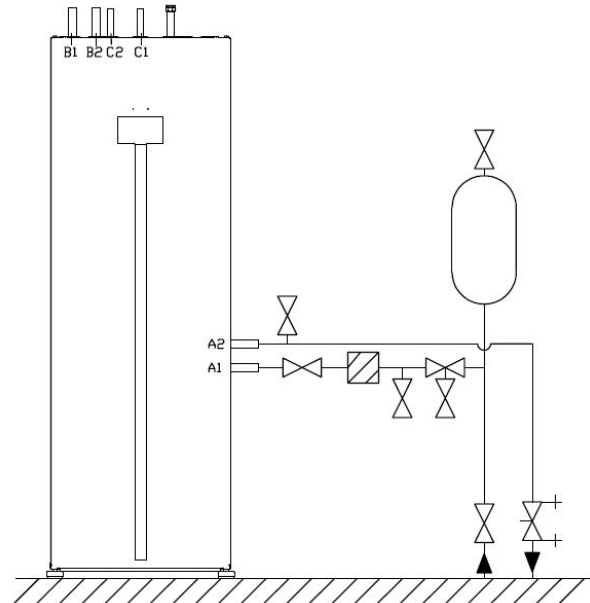
- Eristä kaikki kiinteistön maaliuosputket umpisoluisella eristeellä veden kondensoitumisen välttämiseksi.
- Käytä putkien kannakointiin kumieristeisiä kannakkeita.
- Sijoita tasopaisunta-astia maaliuospiirin korkeimpaan kohtaan, sisään tulevaan putkeen ennen maaliuospumpun.
- Merkitse tasopaisunta-astiaan käytetyn lämmönkeruunesteen nimi.
- Asenna putkiyhteisiin sulkuventtiilit mahdollisimman lähelle maalämpöpumpun.
- Huolehdi ettei maalämpöpumpun päälle tai sähkölaitteisiin pääse valumaan vettä käytön aikana.
- Kytke maaliuospiirin venttiiliryhmä paisunta-astioineen kuvan mukaisesti. Venttiilipesän nuoli osoittaa virtauksen suunnan. Venttiiliryhmän koko on DN25. Älä käytä kytkennässä 28 mm pienempää putkikokoa.
- Maaliuospiiri on koeponnistettava 3 bar:n paineella ja koepaine on pidettävä vähintään 30 min.
- Maaliuospiirissä tulee käyttää vain kylmiin olosuhteisiin tarkoitettuja liitososia.

Kytentävaihtoehdot

Kytentä päältä

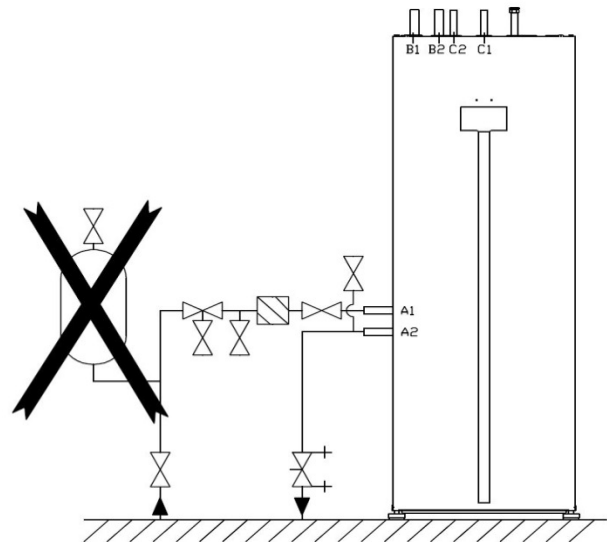
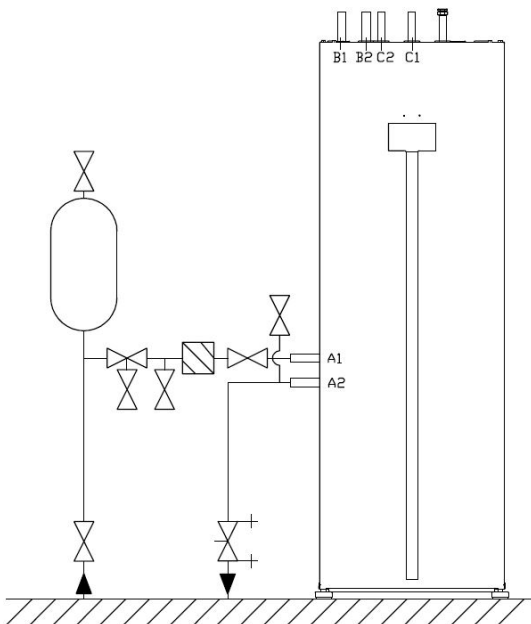


Kytentä oikealta



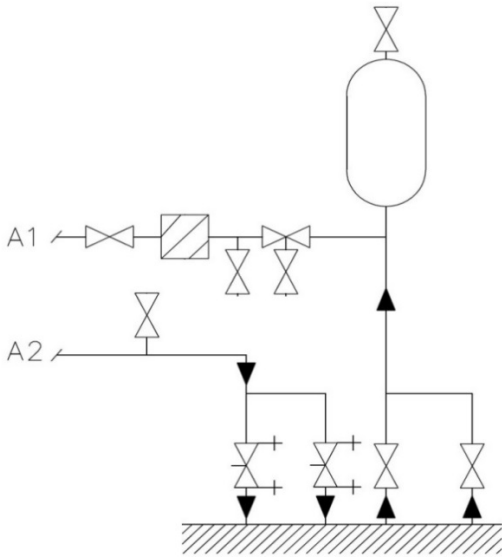
Maasta tuleva linja tulee haaroittaa paisunta-astialle. Paisunta-astia tulee olla suoraan ylös nousevan linjan päässä, jolloin ilma pääsee nousemaan suoraan paisunta-astiaan. **Älä tee kytkentää sivuhaaraan, tai muutoin jolloin ilman vapaa nousu estyy.**

Kytentä vasemmalta



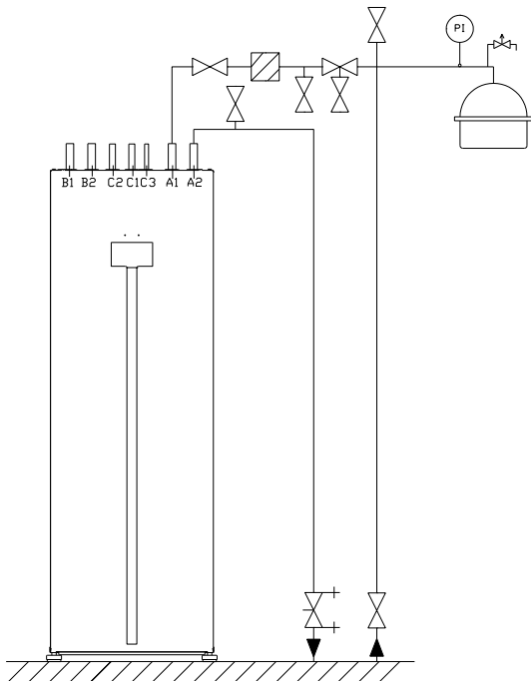
Maaliuospiirin asennus useaan lenkkiin

Käytettäessä useampia maaliuospiirejä, kaikkiin piireihin tulee laittaa sulku- ja säätöventtiilit. Säätöventtiilien asennuksessa tulee noudattaa venttiilivalmistajan ohjeita. Venttiili on kuitenkin asennettava siten, että säätö ja tarkastus ovat helposti järjestettävissä ja jäätyminen on estetty. Piirit ilmataan yksi kerrallaan ja virtaus säädetään piirien pituuksien suhteessa. Pyri käyttämään yhtä pitkiä maaliuospiirejä.



Paineistettu maaliuospiiri

Maaliuospiiri voidaan tehdä myös paineistettuna. Tällöin käytetään lisävarusteena saatavaa kalvopaisunta-astiaa. Mikäli tasopaisunta-astia ei sovi piirin korkeimpaan kohtaan, tulee käyttää paineistettua järjestelmää



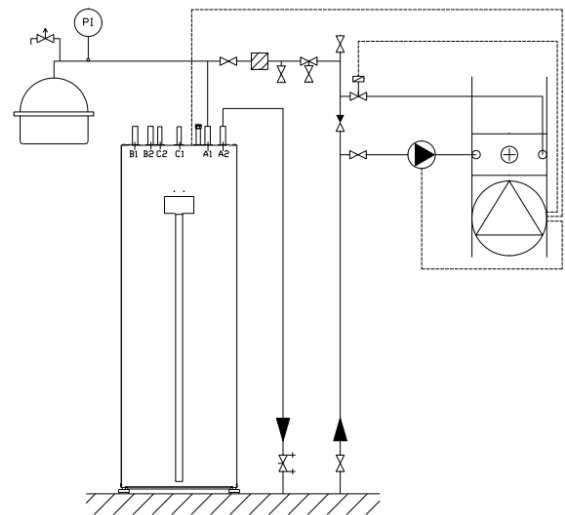
6.2 Maaviilennyksen kytkentä

Maaviilennys toimii parhaiten, kun lämmönkeruu on järjestetty porakaivosta. Maaperään tai järveen asennetun lenkin lämpötila voi kesällä nousta niin korkealle, ettei jäähtytykseen saada tarvittavaa tehoa. Maaliuospiirissä olevan ilman tulee päästä vapaasti nousemaan paisunta-astialle. Ilmaus tulee aina järjestää maaliuospiirin korkeimmasta kohdasta. Mikäli viilennyspatteri joudutaan kytkemään maapiirin korkeimpaan kohtaan, tulee ilmaus järjestää sen kautta.

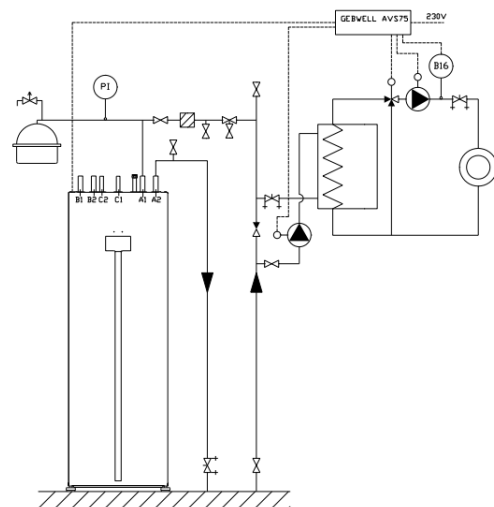
Lämpöpumppuun saatavalla jäähtytyksen lisävarusteella voi ohjata/säätää jäähtytystä. Myös kiinteistöautomaatio tai IV-kone voi ohjata lämpöpumpun sisäistä maaliuospiiristä (P1). Katso ohjeet sähkökytkentäkaaviosta.

Kytkevävaihtoehdot

Suorakytkentä puhallinkonvektoriin



Jäähtytyssekoituspiirin kytkentä lämmönsiirtimellä

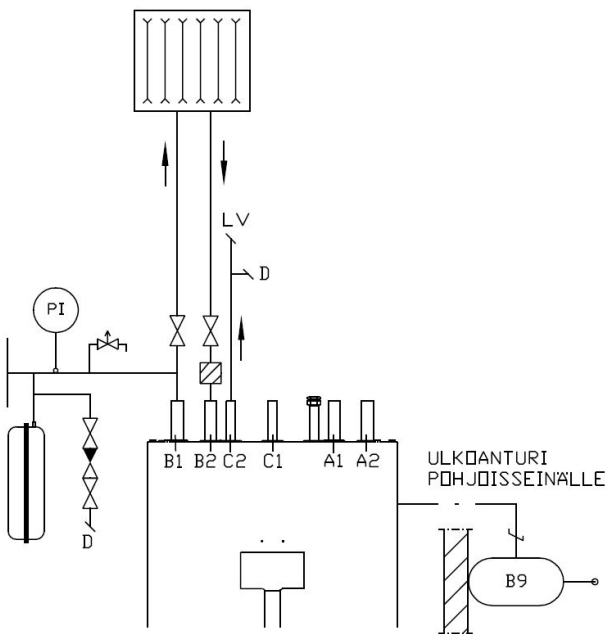


6.3 Lämpöjohtopiiri

Lämmitysjärjestelmä säätää sisälämpötilaa ohjaussäätimen ja esim. pattereiden, lattialämmityksen, ilmanvaihdon, puhallinkonvektoreiden avulla.

- Kiinteistön lämmitysjärjestelmän putkistoista on huuhdeltava asennuksen aikaiset epäpuhtaudet ennen lämpöpumpun asennusta.
- Asenna vaadittavat suojalaitteet, suodatin, sulku- ja takaiskuventtiilit. Sulkuventtiilit tulee asentaa mahdollisimman lähelle lämpöpumpua.
- Asennus suositellaan tehtäväksi suljettuun lämmitysjärjestelmään kalvopaisunta-astian kanssa.
- Huolehdi ettei maalämpöpumpun päälle tai sähkölaitteisiin pääse valumaan vettä käytön aikana.
- Tuote on suojattava ylipaineelta varoventtiilillä. Varoventtiilin avautumispaino on oltava maks. 2,5 bar ja se asennetaan lämmitysjärjestelmän paluuputkeen. Varoventtiilien ylivuotoputki suositellaan johdettavaksi lähimpään lattiakaivoon. Ylivuotoputki tulee asentaa siten, että vesi pääsee esteettömästi pois ylivuotoputkesta.
- Liitäntä termostaateilla varustettuun järjestelmään edellyttää, että kaikkiin pattereihin asennetaan ohitusventtiili tai että poistetaan muutama termostaatti riittävän virtauksen varmistamiseksi. Katso laitteen minimivirtaus *Tekniset tiedot* -taulukosta.

Lämmitysjärjestelmän kytkeminen

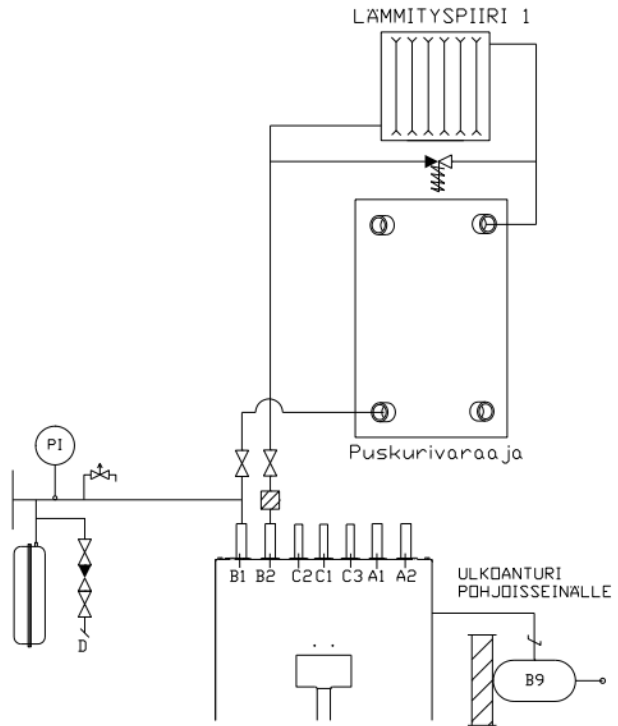


Kytkevävaihtoehdot

Varaajasäiliö lämmitysjärjestelmään

Lämmitysjärjestelmän nestetilavuuden ollessa liian pieni lämpöpumpun tehoon nähden, lämmitysjärjestelmässä voidaan käyttää lämmityksen puskurivaraajaa.

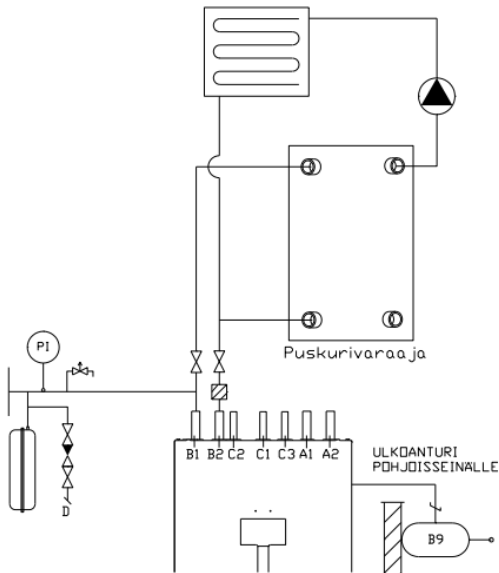
HUOM! Varmista laitteen minimivirtaus ohivirtausventtiilillä tai jättämällä riittävä määrä avonaisia piirejä lämmitysverkostoon. Laitekohtaiset minimivirtaukset näet *Tekniset tiedot* -taulukosta.



Patteri- /lattialämmitysjärjestelmä puskurivaraajalla

Patterilämmitysjärjestelmään suositellaan asennettavaksi puskurivaraaja ja kiertopumppu pattereissa tapahtuvan äänen (naksahdus) vuoksi. Varaaja ja kiertopumppu estävät pattereiden jäähtymisen käyttöveden latauksen aikana ja ääntä ei synny.

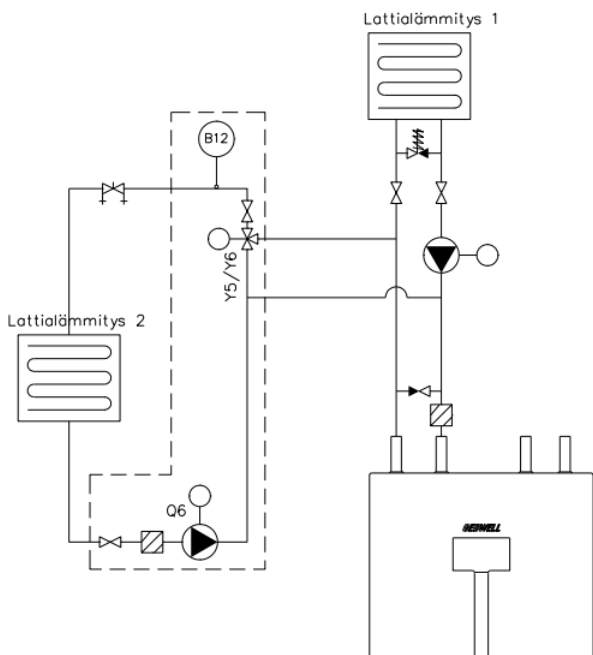
Mikäli lattialämmitysjärjestelmä tarvitsee ulkoisen kiertovesipumpun, tulee pumppu mitoittaa lattialämmitysjärjestelmän tarpeita vastaavaksi. Lämmitysjärjestelmän nestetilavuuden ollessa liian pieni lämpöpumpun tehoon nähden, lämmitysjärjestelmässä voidaan käyttää lämmityksen puskurivaraajaa.



Lattialämmitys ulkoisella lämpöjohtopumpulla

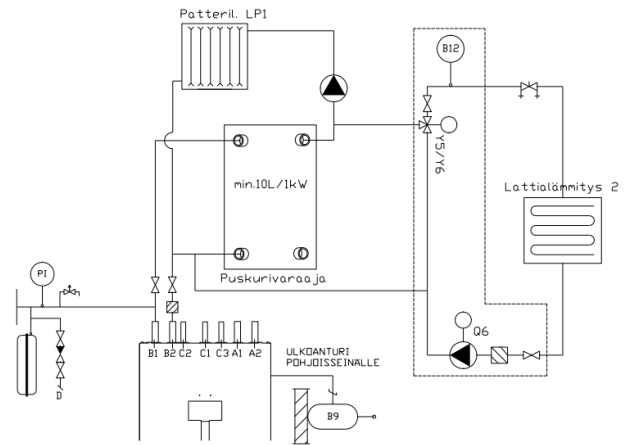
Mikäli lämpöpumpun sisäinen lämpöjohtopumppu ei riitä lattialämmityksen tehoon, tulee asentaa ulkoinen lämpöjohtopumppu. Pumppu tulee mitoittaa lattialämmitysjärjestelmän tarpeita vastaavaksi.

HUOM! Varmista laitteen minimivirtaus ohivirtausventtiilillä tai jättämällä riittävä määrä avonaisia piirejä lämmitysverkostoon. Laitekohtaiset minimivirtaukset näet *Tekniset tiedot* -taulukosta.



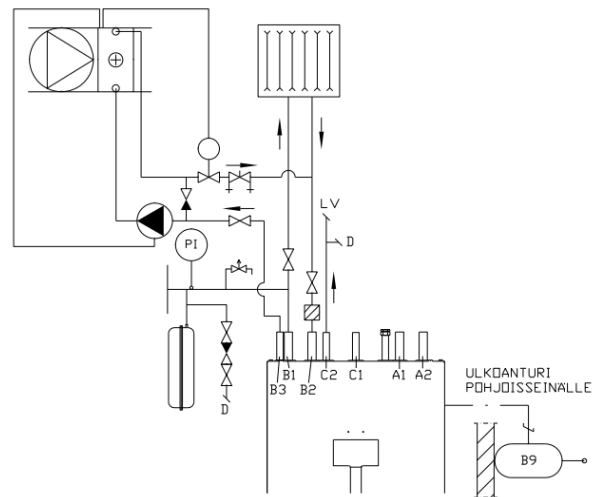
Useampia lämmitysjärjestelmiä puskurivaraajalla

Kun kiinteistössä on eri lämpötiloja käyttäviä lämmitysjärjestelmiä, esimerkiksi patterilämmitys ja lattialämmitys, käytetään seuraavaanlaista kytkentää:



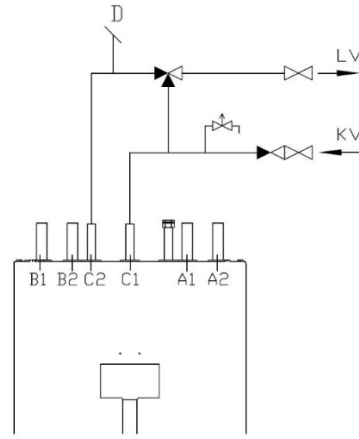
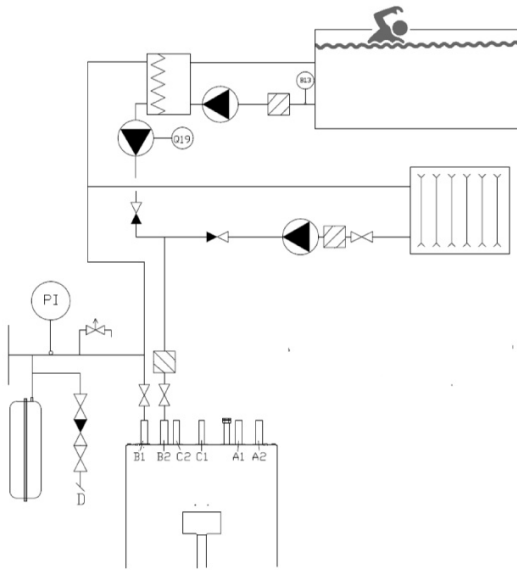
IV-koneen jälkilämmityspatterin kytkentä (lisävaruste)

Maalämpöpumppuun on saatavana lisävaruste QiIV1, joka mahdollistaa vesikiertoisen ilmanvaihdon jälkilämmityspatterin kytkennän. Tämä estää jälkilämmityspatterin jäätymisriskin käyttöveden latauksen aikana. Katso teknisistä tiedoista maksimivirtaamat ja jälkilämmityspatterin tehot.



Uima-allas lämmitys

Lämpöpumppuun on saatavilla lisävaruste uima-altaan lämmitykseen UIM1Si. Lämmityksen kiertovesipumppua Q19 ohjataan allasanturilla B13.



Varaajasäiliö käyttövesijärjestelmään

Jos käyttöveden kulutus on suuri, lämpöpumppua voidaan täydentää sähkölämmitteisellä puskurivaraajalla. Lämpöpumppu lämmittää kylmän veden sisäisessä varaajassa, josta se johdetaan ulkoiseen puskurivaraajaan. Ulkoisen varaajan sähkövastus ylläpitää lämpötilan halutulla tasolla. Ulkoisen varaajan avulla järjestelmään varautuu enemmän lämpöenergiaa kulutuspiikkejä varten.

Mikäli kiinteistössä on käyttöveden kierto, suosittelemme käytettävän puskurivaraajaa. Lämpöpumppuun kytketty käyttöveden kierto saattaa joissakin kohteissa heikentää lämpöpumpun sisäisen varaajan lämpötilakerrostmua ja lisää siten kompressorin käynnistymiskertoja.

6.4 Käyttövesijärjestelmän kytkeminen

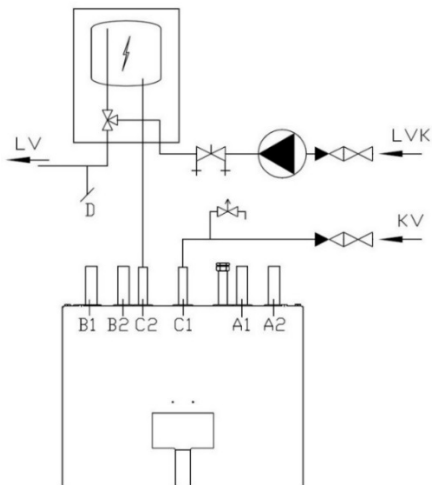
Kiinteistön käyttövesiputkistoista on huuhdeltava asennuksen aikaiset epäpuhtaudet ennen lämpöpumpun asennusta.

Putkiyhteisiin on asennettava sulkuventtiilit mahdollisimman lähelle maalämpöpumppua.

Maalämpöpumpun päälle tai sähkölaitteisiin ei saa päästä valumaan vettä käytön aikana.

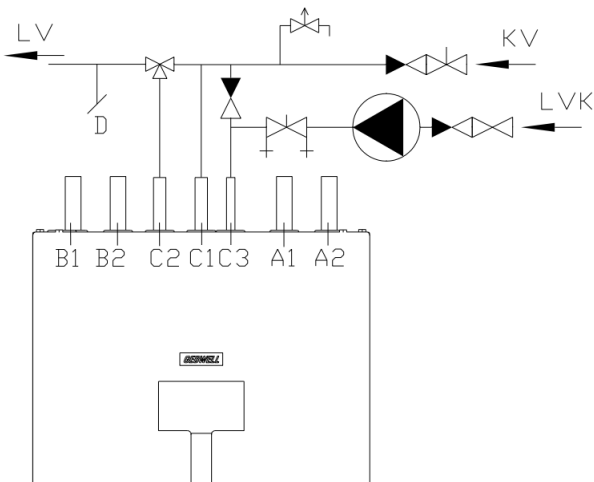
Käyttövesijärjestelmä tulee varustella varoventtiilillä, maks. 10 bar ja se tulee asentaa tulevaan kylmävesijohtoon kuvan mukaisesti. Varoventtiilien ylivuotoputki suositellaan johdettavaksi lähimpään lattiakaivoon. Ylivuotoputki tulee asentaa siten, että vesi pääsee esteettömästi pois ylivuotoputkesta.

Käyttöveden varoventtiili voi vuotaa lähes aina, kun lämpimän käyttöveden suurempi kulutus lopetetaan. Ylivuoto johtuu kylmän veden lämpölaajenemisesta ja paineiskuista. Varoventtiilin vuodon voi estää asentamalla käyttövesiverkostoon paisunta-astian, joka tasaa paineen vaihtelun ja estää paineiskut.



Lämpimän käyttöveden kierto lämpöpumpun varaajaan

Lämpöpumpun käyttövesivaraaja on varusteltu lämpimän käyttöveden kiertoliitännällä. Kierron virtaama tulee säätää tarkasti varaajan toiminnan takaamiseksi. Liian suuri virtaama heikentää lämpöpumpun sisäisen varaajan lämpötilakerrostumaa ja lisää siten kompressorin käynnistymiskertoja.



7 SÄHKÖLIITÄNNÄT

7.1 Yleistä

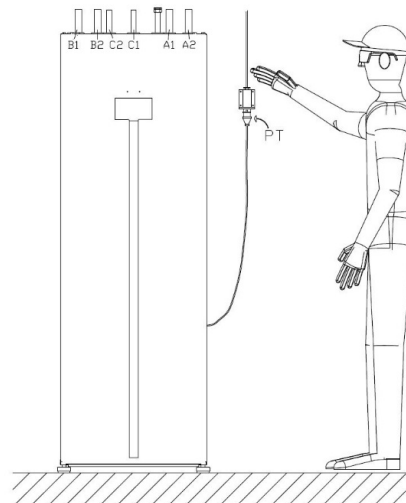
Lämpöpumppu liitetään 400V:n (50Hz) sähköverkkoon. Lämpöpumpun pistotulppaa ei saa asettaa pistorasiaan, ennen kuin lämpöpumpun lämmitysverkosto on täytetty vedellä. Tämä voi aiheuttaa sähkölämmittimen, ylikuumenemissuojan, pumppujen tai kompressorin vahingoittumisen.

Kaikki sähkölaitteet on valmiiksi kytketty tehtaalla. Mikäli lämpöpumppuun asennetaan sähköisiä lisävarusteita, kytkentätöiden saa tehdä vain valtuutettu sähköasentaja.

- Lämpöpumppu on kytkettävä irti ennen kiinteistön eristysmittausta.
- Lämpöpumpun kytkentäkaavio löytyy kohdasta *LIITE4 Sähkökaavio*.
- Lämpöpumpun sulakkeen tulee olla C-tyyppinen (hidas).
- Lämpöpumpun sähköisten lisävarusteiden kaapelointi tehdään laitteen takakautta ohjauskeskuksen läpiviennistä.

7.2 Sähkönsyöttö

Maalämpöpumpun sähkönsyöttöön ei saa laittaa vikavirtasuojakytkintä. Maalämpöpumpun sähkönsyöttö on toteutettu helposti kytkettävällä 32A voimavirtapistokeliitännällä (PT) ja 2 m kaapelilla. Maalämpöpumpun välittömään läheisyyteen tarvitaan 32A voimavirtapistorasia. Vaikka pistokekoko on 32A, lämpöpumpulle tulee varata tai syöttöjohto täytyy varustella teknisen taulukon mukaisella varokkeella. Pistoke on irrotettava pistorasiasta huoltotöiden ajaksi. Pistorasia on sijoitettava siten, että pistoke saadaan tarvittaessa helposti irrotettua rasiasta. Pistorasia tulee merkata lämpöpumpun mukana toimitetulla tarralla ”PISTORASIA EI VIKAVIRTASUOJATTU, AINOASTAAN MAALÄMPÖPUMPULLE”

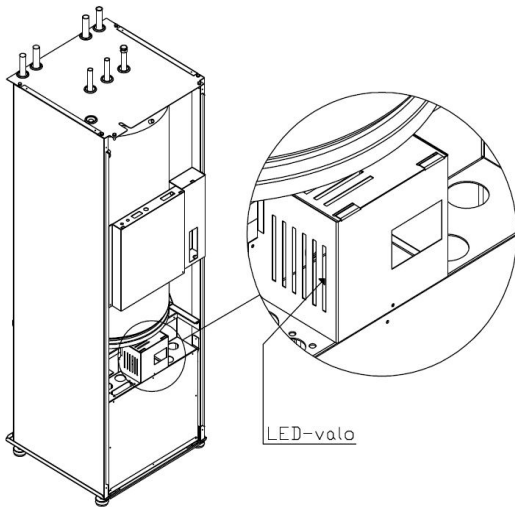


7.3 Pehmökäynnistin / vaihejärjestys

Lämpöpumpun kompressorissa on kolmivaihemoottori. On tärkeää, että vaihejärjestys on kytketty oikein. Laite ilmoittaa väärän vaihejärjestysten säätimen näytössä. **HUOM!** Kompressorin moottorinsuojan (F1) tulee olla päällä.

Mikäli lämpöpumpun vaihejärjestys on väärä, pehmökäynnistimessä alkaa vilkkua punainen LED-valo. Mikäli moottorinsuoja on OFF asennossa, säädin ilmoittaa häiriötä *Pehmökäynnistin häiriö E25*.

Vaihejärjestys voidaan muuttaa pistokkeesta vaiheita kääntämällä. Katso pehmökäynnistimen häiriöt kohdasta ”Häiriöt”



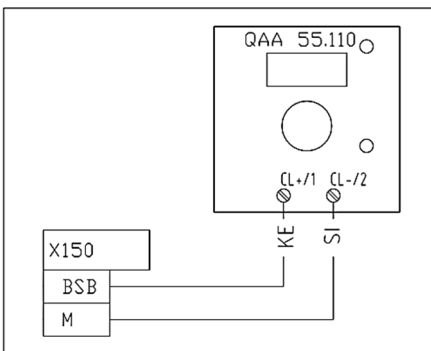
7.4 Ulkolämpötila-anturi

Ulkolämpötila-anturi on varustettu pistokeliittimellä X3. Anturi on valmiiksi kytketty ohjauskeskuksen sekä anturin päästä. Anturiin on varusteltu 15m johtoa ulosviennin helpottamiseksi.

Vie anturi pohjoisen tai koillisen puoleiseen seinään varjoiseen kohtaan. Anturia ei saa asentaa ikkunoiden tai ovien läheisyyteen.

7.5 Huoneanturi (lisävaruste) QAA55.

Katso kytkentä *sähkökaavio* ja huoneanturin mukana toimitettu ohje.

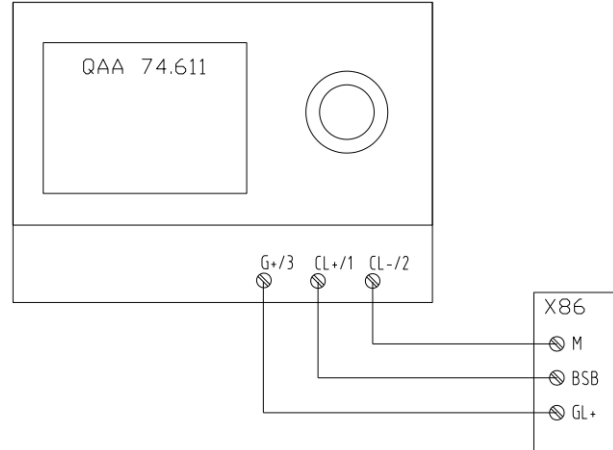


Huoneanturi kytketään ohjauskeskuksen liittimeen X152, BSB/M.

7.6 Huoneyksikkö (lisävaruste) QAA74.

Huoneyksikkö QAA74.611 toimii lämpöpumpun käyttöliittymänä. QAA huoneyksikkö kytketään ohjauskeskuksen liittimeen X86, BSB/M/G+.

Huoneyksikössä on sisään rakennettu huonelämpötila-anturi.



7.7 Ulkoinen lämmityksen kiertopumppu / 2-lämmityspiirin pumppu (lisävaruste)

Ulkoinen lämmityksen kiertopumppu (X9) on varustettu pistokeliittimellä, sekä F4 johdonsuojalla. Liittämällä pistoke (X9) ohjauskeskuksessa varatulle paikalle, pumppu on toimintavalmis. Pumpun saat käynnistettyä johdonsuojakytkimestä F4. Pumpua ei ole liitetty säätimen ohjausjärjestelmään.

7.8 2-lämmityksen säätöryhmä (lisävaruste)

2-lämmityspiirin sekoitusventtiili (X1) sekä menovesianturi B12 (X2) varustettu pistokeliittimillä. 2 – lämmityspiiri tulee käyttöönottaa säätimen valikosta. Käyttöönotossa tulee huomioida kiinteistökohtainen asettelu.

7.9 Sähkölämmittimen (SV1) teho

Maalämpöpumpun sähkölämmittimen teho on tehdastoimituksessa maksimissaan 6kW. Säädin ohjaa vastuksia päälle ja pois 2-portaisesti tehontarpeen mukaan. Mikäli vastuksen tehoa tarvitsee kasvattaa, tulee vastuksen ohjaustapa muuttaa 3-portaiseksi. Lämpöpumpun varokekoko on valittava sähkövastuksen tehon mukaan. Katso oikea varokekoko laitteen teknisestä taulukosta.

Vastusporras 1: 3kW (K25)

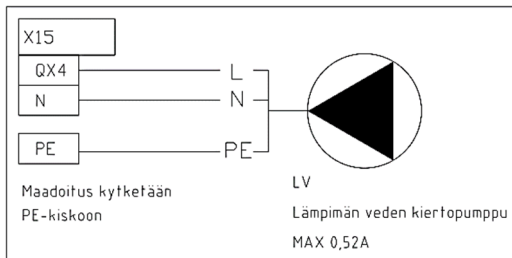
Vastusporras 2: 6kW (K26)

Vastusporras 3: 9kW (K25+K26)

Mikäli vastuksen tehoa tarvitsee kasvattaa 3-portaiseksi, katso ohje ohjekirjan kohdasta ”Lämpöpumpun asetukset – Sähkövastuksen (SV1) asetukset”.

7.10 Käyttövesikiertopumpun kytkentä

Käyttöveden kiertovesipumppu voidaan kytkeä säätimen sähköiseen ohjaukseen. Kiertovesipumppu toimii tehdasasetuksen mukaan aina kun käyttöveden toimintatapa on valittu ON-tilaan. Kiertopumpun ohjaustapa voidaan muuttaa myös toimimaan aikaohjelman mukaan. Muutos tehdään säätimen valikosta. Katso ohje kohdasta ”Lämpöpumpun asetukset – Käyttövesiasetukset”.

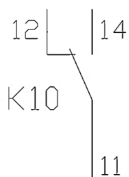


Lämpimänveden kiertovesipumppu kytketään ohjauskeskuksen X15 –liittimeen (oranssi). QX4/N, Suojamaa johdotetaan PE-kiskoon.

HUOM! Käyttövesikiertopumpun maksimi kuormitusvirta 0,7A (230VAC).

7.11 Jatkohälytys

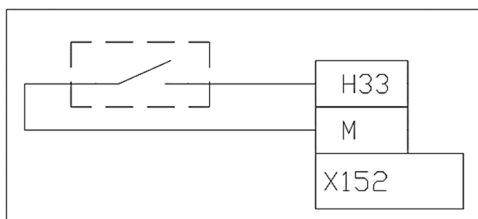
Maalämpöpumpulta on mahdollista saada jatkohälytys häiriöiden varalta. Jatkohälytys kytketään ohjauskeskuksen releeseen K10. Sulkeutuva hälytystieto (NO) saadaan liittimistä 11/14 ja avautuva hälytystieto (NC) liittimistä 11/12. Käytä 2-napaista kaapelia, jonka poikkipinta-ala on vähintään 0,5mm²



7.12 Ulkoinen ohjaus maaliuospumpulle

Maaliuospumppu voidaan käynnistää ulkoisella potentiaalivapaalla kosketintiedolla. Kosketintieto kytketään ohjauskeskukseen liittimeen X152, H33/M. Toimintoa voidaan käyttää passiivijäähdytykseen.

Koskettimen sulkeminen käynnistää maaliuospumpun.

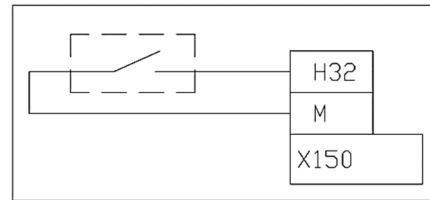


7.13 Kotona/Poissa -kytkin

Ulkoinen kotona/poissa -kytkin voidaan kytkeä lämpöpumpun pudotus- / korotus toimintoja varten. Sulkemalla kosketin, käyttöveden käyttötapa vaihtuu säästökäytölle ja lämmityspiirit vaihtuu alennetulle tasolle. Avaamalla kosketin, käyttöveden lämmitys aktivoituu sekä lämmityspiirit palaavat valitulle ohjaustavalle.

Koskettimen tulee olla potentiaalivapaa sulkeutuva kosketin ja se kytketään ohjauskeskuksen X150-liittimeen, H32/M.

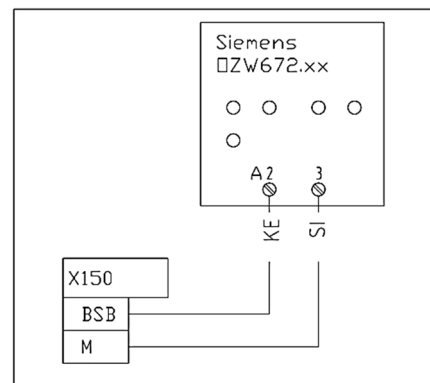
Katso kytkentä liitteestä Sähkökaavio.



7.14 Etähallinta / SmartWeb (lisävaruste)

SmartWEB etähallintalaite mahdollistaa lämpöpumpun käytön etänä Internetin tai älypuhelinsovelluksen välityksellä. Etähallinnan avulla saat kaikki lämmityksen ohjaukset ja tapahtumat tietoon reaaliajassa. Mikäli kiinteistösi lämmitys- tai käyttövesi asetuksiin tarvitsee tehdä muutoksia, SMART WEB etähallinnan avulla se onnistuu vaivattomasti.

OZW etähallintalaitteen kytkentä:



7.15 Modbus 350 tiedonsiirtomoduuli

MODBUS tiedonsiirtomoduuli mahdollistaa lämpöpumpun ohjauksen ja valvonnan tietokoneella lähiverkossa. Modbus 350 tiedonsiirtomoduulin avulla saat liitettyä lämpöpumpun kotiautomaatiojärjestelmään.

Kytkeä:

Liitä Modbus 350 tiedonsiirtomoduulin lattaakaapeli säätimen X60 liittimeen.

8 TÄYTTÖ

8.1 Lämmitys- ja käyttövesipuolen täyttö

Maalämpöpumpun varaajan kierukassa on lämmitysjärjestelmän vesi.

- Täytä varaajan kierukka ja lämmityspiiri talon lämmitysjärjestelmän täyttöventtiilillä.
- Ilmaa järjestelmä huolellisesti. Käytä varaajan kierukan ilmauksessa astia ilmausventtiiliin (VII) alla, jotta vesi ei pääse valumaan ohjauskeskukseen.
- Varmista, että järjestelmässä on toiminnan kannalta oikea paine. Täytettäessä paine tulee olla noin 0,5 bar, varaajan lämmitettyä noin 0,5 – 1,0 bar. Tarkasta paine varaajan lämmitettyä.

Käyttövesivaraajaa ei tarvitse erikseen ilmata täytön jälkeen. Ilma poistuu käyttöveden käytön mukana.

8.2 Maaliuospiirin täyttö, paineistamaton

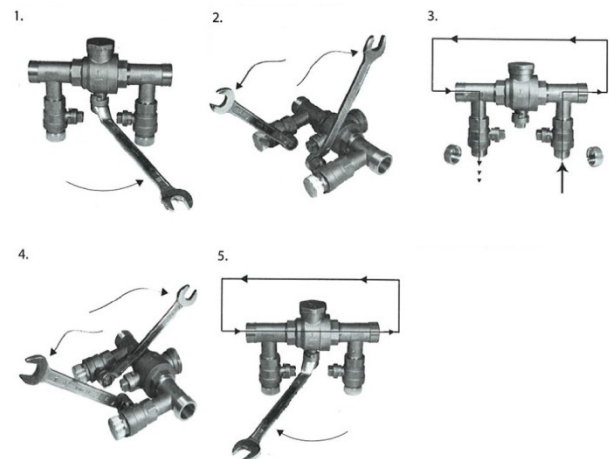
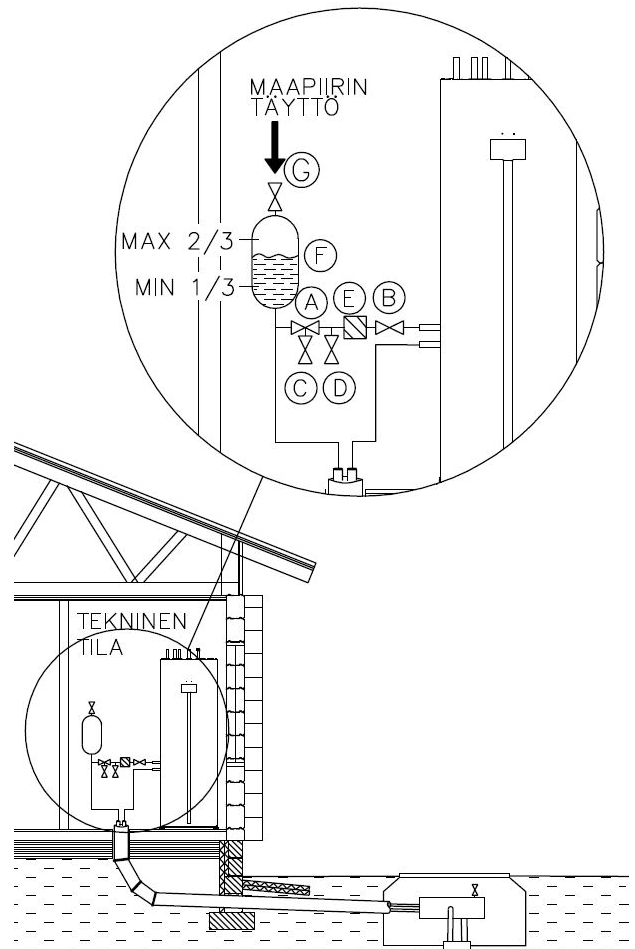
Täytä maaliuospiiri veden ja maalämpönesteen seoksella, jonka pakkasenkesto on vähintään -15 °C. Maalämpönesteenä suositellaan käytettävän ympäristöystävällistä bioetanolia.

Täytön tulisi tehdä maaliuospiirin tasoastian F kautta oheisen kuvan mukaisesti. Pumpulla täyttäminen tuottaa mikrokuplia, jotka erkautuvat hitaasti ja aiheuttavat alipainehälytyksiä, joten on suositeltavaa täyttää maaliuospiiri rauhallisesti.

Maaliuospiirin tulevat maaliuosputket tulee asentaa siten, että ilma pääsee poistumaan maaliuospiirin tasoastian venttiiliin G kautta. Paisunta-astian tulee siis sijaita korkeimmassa kohdassa ja maaliuosputket eivät saa muodostaa ilmataskuja.

Liuospiiri tulee täyttää tasoastian kautta rauhallisesti. Liuosnestettä on riittävästi keruupiirissä, kun paisunta-astian nestepinta on välillä 1/3...2/3.

Tarkasta suodatin E sulkemalla ensin venttiilit A ja B ja avaamalla suodattimen kansi. Suodattimen puhdistuksen jälkeen avaa ensin venttiili A, jolloin ilma poistuu suodattimen pesästä paisunta-astialle F. Avaa venttiili B.



8.3 Maaliuospiirin täyttö, paineistettu

Täytä maaliuospiiri veden ja maalämpönesteen seoksella, jonka pakkasenkesto on vähintään -15 °C. Maalämpönesteenä suositellaan käytettävän ympäristöystävällistä bioetanolia.

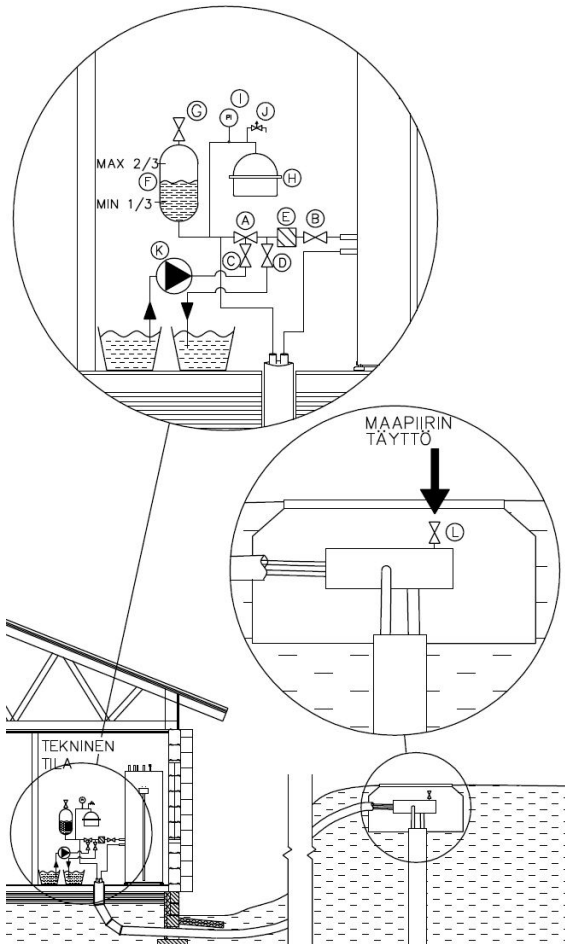
Mikäli tasoastiaa ei pystytä asentamaan maaliuospiirin yläpään kohtaan, tulisi käyttää paineistettua maaliuospiiriä, johon kuuluu paisuntasäiliö ja tasoastia. Täyttö suoritetaan rauhallisesti täyttämällä maaliuospiiri jakokaivon ilmausventtiilistä L. Liuosnestettä on

riittävästi maaliuospiirissä, kun tasoastian nestepinta on välillä 1/3...2/3.

Tarkasta suodatin E sulkeamalla ensin venttiilit A ja B ja avaamalla suodattimen kansi. Suodattimen puhdistuksen jälkeen avaa ensin venttiili A, jolloin ilma poistuu suodattimen pesästä paisunta-astialle F. Avaa venttiili B.

Maaliuospiiri paineistetaan käyttämällä ulkoista paineenkorotuspumppua. Pumppu kytketään oheisen kuvan mukaisesti venttiileihin C ja D. Käytä vahvaa letkua tai putkea joka on halkaisijaltaan vähintään 30 mm.

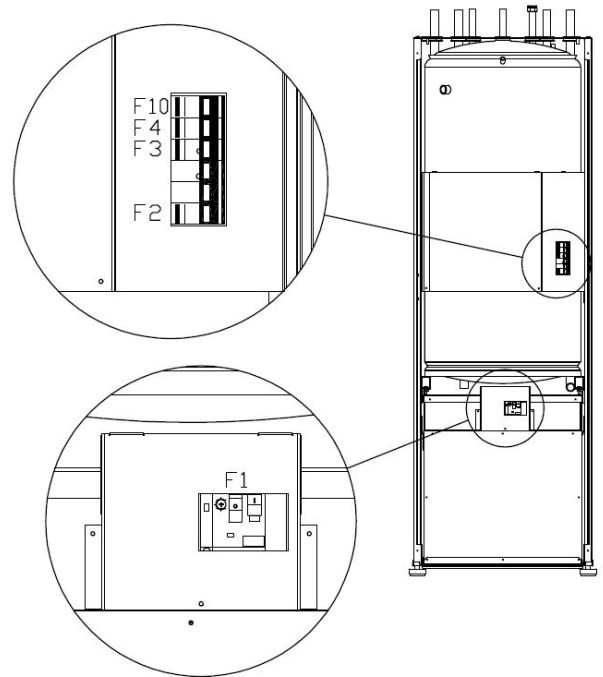
Käytä paineenkorotuksessa kahta isoa astiaa. Kun maaliuospiirin painetta nostetaan, sulje venttiili A. Huolehdi ettei astian pohjalta nouse roskia imuputkeen. Seuraa maaliuospiirin painemittaria I, paine ei saa nousta yli 2 barin.



8.4 Maaliuospiirin painekoe

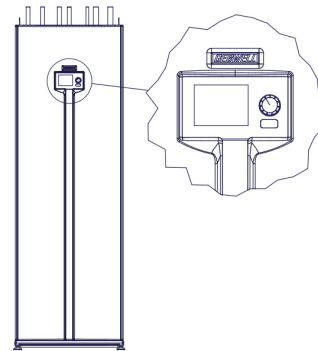
Täytetylle maaliuospiirille tulee suorittaa painekoe seuraavasti: nosta paine 2 bar:n paineeseen ja tarkasta paine puolen tunnin kuluttua. Järjestelmässä on vuoto jos paine on laskenut puolen tunnin aikana. Korjaa mahdolliset vuodot ja toista painekoe. Kirjaa painekoe suoritetuksi *Asennuspöytäkirjaan* onnistuneen painekokeen päätteeksi. Muista laskea korkea paine pois painekokeen jälkeen.

9 MAALÄMPÖPUMPUN KÄYTTÖLIITTYMÄ



Etuoven takana:

- F1: Moottorisuojakytkin
Kompressori
- F2: Johdonsuoja-automaatti
Lämpivirtausvastus
- F3: Johdonsuoja-automaatti
Maaliuospumppu
Lämpöjohtopumppu
- F4: Johdonsuoja-automaatti
Ulkoinen lämpöjohtopumppu
- F10: Johdonsuoja-automaatti
Säädin

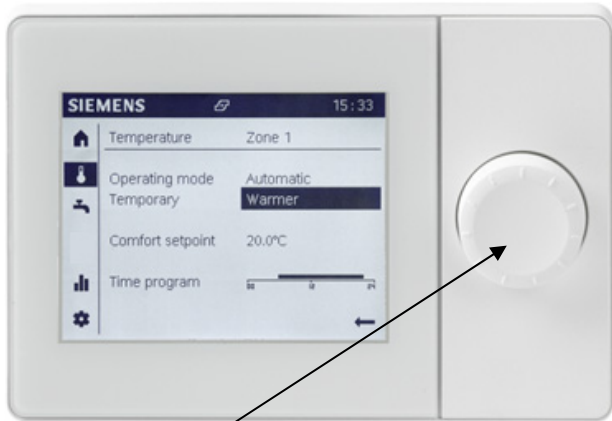


Etuovessa:


- E2: Säädin

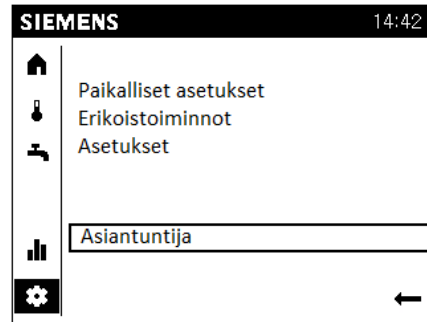
9.1 Käyttöpäätteet

GEBWELL UI400 -käyttöpääte
















Navigointirulla

asetuksiin muutoksia. Laitetta käytetään pääsääntöisesti *Loppukäyttäjät* -tasolla. Lämpöpumpun asentaja käyttää laitetta *Asiantuntija* -tasolla. Eri käyttäjätasolle pääsee  Huolto/asetukset -valikosta.



9.2 Näytön symbolit

Oikeudet, käyttäjä ja expert tasolle:	
	Aloitussivu, kohteen tiedot.
	Lämpötilat, lämmitys/jäähdytys
	Käyttöveden asetukset
	Info sivut: <ul style="list-style-type: none"> • Ilmoitukset (hälytykset, tapahtumat) • Kohteen tiedot • Energiaseuranta
	Huolto/asetukset: <ul style="list-style-type: none"> • Asetusten muutokset • Erikoisasetukset • *Asiantuntija valikko
*Vain ammattilaisille, huoltoliikkeille, vaatii tunnussanan:	
	Diagnostiikka sivut.
	Säätö/huolto: <ul style="list-style-type: none"> • Pääsy kaikkiin parametreihin
	Hälytys
	Hälytysten kuittaus/vaatii huoltoa
	Ilmoitus
	Käsi käyttö
	Käyttö-oikeudet (1-3)
	Lämmönlähde käynnissä (esim. öljy/kaasu poltin, lämpöpumppu...)

9.3 Käyttäjätasot

Säätimeen määritellyt käyttäjätasot, jotka mahdollistavat, että vain vastaavat käyttäjäryhmät voivat tehdä säätimen

10 MAALÄMPÖPUMPUN KÄYNNISTYS

Toimitushetkellä maalämpöpumpun kaikki moottorin- ja johdonsuojat ovat asennossa 0.

Maalämpöpumpun pääkytkimenä toimii voimavirtapistoke PT.

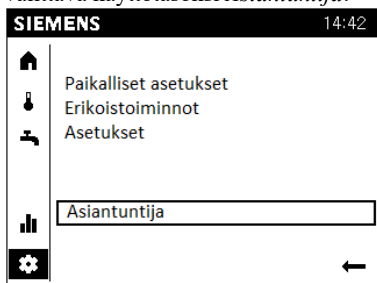
10.1 Ennen käynnistämistä

Ennen maalämpöpumpun käynnistämistä tulee varmistaa, että

- maaliuospiiri on täytetty maaliuoksella
- lämpöpumpun varaaja (LVV1) on täytetty lämmitys- ja käyttövesipuolelta
- varaajan (LVV1) kierukka on ilmattu
- ulkoanturi on kytketty
- lämmityksen anturit ovat kiinnitetty
- sähköliitännät ovat oikein
- varmista että kompressorin moottorinsuoja (F1) on asennossa OFF.
- varmista että vastuspatruunan johdonsuojakytkin (F2) on asennossa OFF.
- varmista että maaliuos- ja lämpöjohtopumppujen (P1 ja P2) johdonsuojakytkin (F3) on asennossa OFF.

10.2 Käynnistys


- Aseta lämpöpumpun pistotulppa (PT) pistorasiaan.
- Aseta johdonsuoja F10 I-asentoon.
- Tee kaikki laitoskohtaiset asetukset. Sitä varten on valittava käyttötasoksi *Asiantuntija*:

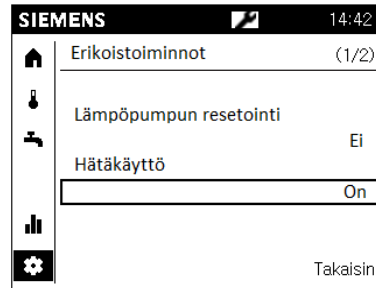


10.3 Käyttö ilman maapiiriä ja työmaa-aikainen käyttö

Maalämpöpumppua voi käyttää lämmittämiseen jo ennen maaliuospiirin kytkemistä. Tällöin kaikki lämpö tuotetaan suoralla sähköenergialla maksimilämpötehon ollessa 3 kW / 6 kW / 9 kW (katso ”Tekninen taulukko - Lämpivirtausvastuksen teho”). Kaikki lämmitys ja käyttövesipuolen ohjaustoiminnot ovat kuitenkin käytettävissä. Huomaa, että lämmitys- ja käyttövesipiirit tulee olla kytkettyinä ja ilmattuna sekä sähkökytkennät täysin valmiina.

Mikäli maalämpöpumppua halutaan käyttää työmaa-aikaiseen lämmittämiseen, laite tulee asettaa ”hätkäkäyttö” – tilaan, jolloin varmistutaan, etteivät kompressori (K1) ja maaliuospumppu (P1) käynnisty. Tällöin lämpöpumppu pitää huolen siitä että käyttövesi ja lämmitys tehdään sähkövastuksella (SV1). Hätkäkäyttö käynnistetään

Erikoistoiminnot valikosta. Laitteen ollessa hätkäkäytöllä, näyttöön tulee -symboli.




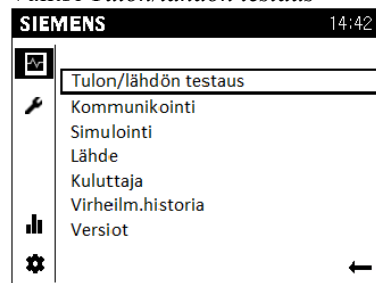
10.4 Ilmaus

Maaliuospiiri on ilmattava erittäin huolellisesti. Jo pienikin ilmamäärä maaliuospiirissä estää maalämpöpumpun normaalin toiminnan ja voi aiheuttaa maalämpöpumpun rikkoontumisen.

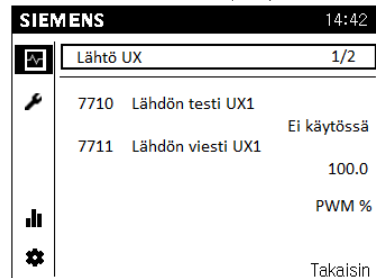
Käyttöänoton ja vianetsinnän helpottamiseksi säätimessä on tulojen ja lähtöjen testaustoiminto. Tätä toimintoa varten sinun tulee olla *Asiantuntija* –tasolla. Tällä toiminnolla saadaan suoritettua maaliuos- ja lämpöjohtopumppujen ilmaus.


Maaliuospiirin ilmaus

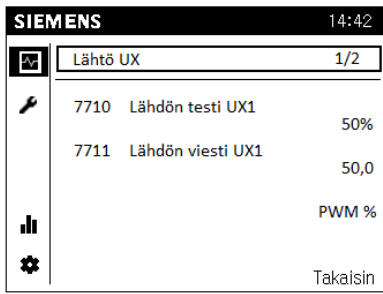
- Aseta maaliuos- ja lämpöjohtopumppujen (P1 ja P2) johdonsuojakytkin (F3) I –asentoon.
- Valitse *Asiantuntija* –taso huolto näytöstä .
- Valitse *Tulon/lähdön testaus*



- Valitse *Lähtö UX1 (1/2)*



- Valitse painamalla rivi aktiiviseksi painikkeella (tumma tausta), rullaa riville 50% ja hyväksy painikkeella → maaliuospumppu käynnistyy. Näyttöön ilmestyy  symboli.



- Mikäli maaliuospiiristä kuluu ilmaan viittaavaa ääntä (lorinaa / pulputusta), sammuta maaliuospumppu (P1). → Valitsemalla painikkeella rivi aktiiviseksi ja rullaamalla riville 0%, hyväksy painikkeella.
- Anna ilman nousta maaliuospiirin korkeimpaan kohtaan ja avaa ilmanpoistovenntiili.
- Varmista että järjestelmän paisunta-astiassa on riittävästi nestettä.
- Kun ilmaus on suoritettu, jatka maaliuospumppun (P1) pyöritystä ja toista toimintoa niin kauan kunnes ilma on poistunut järjestelmästä. Voit nostaa pumpun kierrosnopeutta.
- Sammuta pumppu asettamalla ohjausriville 7710 = --- (Ei käytössä)

HUOM! Liian voimakas pumppaus sekoittaa ilman mikrokupliksi lämmönkeruunesteseen. Tämä voi aiheuttaa hälytyksiä laitteen käytössä. Aloita siis ilmaus lyhyillä jaksoilla ja laske ilma pois ilmanpoistovenntiileistä.

Lämpöjohtopiirin ilmaus

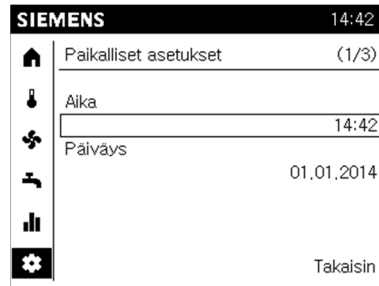
- Valitse *Lähtö UX 2/2*
- Valitse painamalla rivi aktiiviseksi painikkeella (tumma tausta) , rullaa riville 50% ja hyväksy painikkeella → lämpöjohtopumppu käynnistyy.
- Anna pumpun (P2) pyöriä hetken aikaa, jonka jälkeen sammuta se. Valitse painikkeella asetusarvo aktiiviseksi ja rullaa riville 0%, hyväksy painikkeella.
- Anna ilman nousta järjestelmän korkeimpaan kohtaan ja varmista että ilmanpoistovenntiilit ovat auki.
- Varmista että lämmitysjärjestelmän paine on riittävällä tasolla, jotta ilma pääsee poistumaan automaattisista ilmanpoistovenntiileistä.
- Kun ilmaus on suoritettu, jatka pumpun (P2) pyöritystä ja toista toimintoa kunnes ilma on poistunut järjestelmästä.
- Suorita ilmauksen aikana myös varaajan kierukan ilmaus vaihtovenntiilin yläpuolella olevasta venttiilistä.
- Aseta lopuksi pumppu pois testaustilasta. Ohjausrivi 7716 = --- (Ei käytössä)

11 LÄMPÖPUMPUN ASETUKSET

11.1 Kellonaika ja päivämäärä

Säätimessä on vuosikello, jossa on kellonaika, viikonpäivä ja päivämäärä. Jotta lämmitysohjelma toimisi oikein, kellonaika ja päivämäärä täytyy asetella oikein.

Kellonajan asettelu tehdään *Paikalliset asetukset 1/3* valikosta



11.2 Kielen valinta

Lämpöpumppu toimitetaan tehtaalta suomenkielisenä. Käyttöpäätteessä on useita eri kielivaihtoehtoja. Kielen pääset muuttamaan valikosta *Paikalliset asetukset 3/3*.

Kielivaihtoehdot:

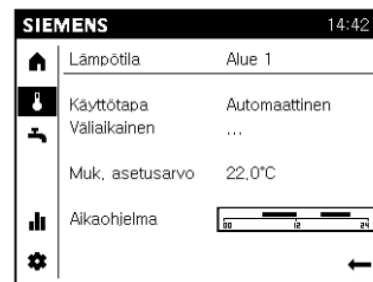
Englanti, Saksa, Ranska, Italia, Alankomaat, Espanja, Portugali, Tanska, Suomi, Ruotsi, Venäjä

11.3 Aikaohjelma asetukset

Lämmityspiirejä ja käyttöveden valmistusta varten on käytettävissä erilaisia aikaohjelmia. Ne ovat päälle kytkettyjä "Automaattinen"-käyttötavassa ja ohjaavat lämpötilatasojen (ja niihin liittyvien asetusarvojen) vaihtoja aseteltujen kytkentäaikojen mukaisesti.

Kytkeäjäajat voidaan asettaa yhdistelminä useita päiviä varten tai erikseen yksittäisille päiville. Aikaohjelmien määrittelyä voidaan nopeuttaa huomattavasti esivalitsemalla päiväryhmiä, kuten ma...pe ja la...su, jolloin käytetään samoja kytkentäaikoja.

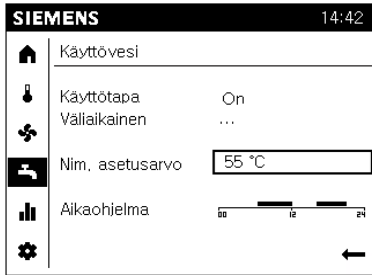
Aikaohjelmat asetetaan loppukäyttäjän *Aikaohjelma* valikossa



11.4 Käyttövesi asetukset

Lämpöpumpun automatiikka säätelee käyttöveden lämpötilaa aikaohjelman- tai jatkuvasti kulloisenkin

asetusarvon mukaan. Lämpöpumpun valikossa näkyvä ”Käyttöveden lämpötila 1” ilmaisee varaajan alaosassa olevan lämpötilan ja toimii käyttöveden latauksen aktivoivana anturina. Todellinen käyttöveden lämpötila on 5-7°C korkeampi.



Bakteeriestotoiminto

Säätimessä on yksityiskohtaisesti asetettava bakteeriestotoiminto, joka estää legionellabakteerin kasvua varaajassa. Toiminto on tehdasasetuksena päällä ja korotus suoritetaan maanantaisin klo 05:00. Toimintoa on mahdollista muuttaa *Asiantuntija* valikosta.



Valikko: Käyttövesi, sivut 2, 3, ja 4

Jaksottain

Legionellaneestotoiminto toistetaan asetelluin välein (ohjausrivi 1641)

Kiinteä viikonpäivä,

Legionellaneestotoiminto voidaan aktivoida kiinteästi valittuna viikonpäivänä (ohjausrivi 1642). Tällöin varaaja lämmitetään legionellaneeston asetusarvoon aseteltuna viikonpäivänä riippumatta varaajan aiemmista lämpötiloista.

Legionellaneeston asetusarvo (1645)

Tehdasasetus: 55°C

HUOM! varaajan alaosan lämpötila!

Legionellaneeston kiertovesipumppu (1647)

Mikäli laitteeseen on kytketty käyttöveden kiertovesipumppu, voidaan se päälle kytkeä legionellaneeston ajaksi.

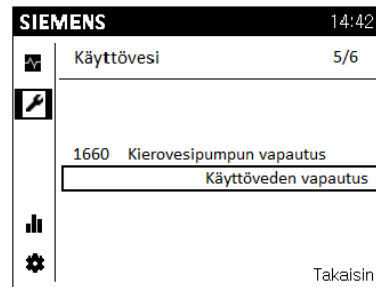
Tehdasasetus: OFF

Lämpimän veden kiertovesipumppu

Lämpimän veden kiertovesipumpulle voidaan määritellä aikaohjelma tai kiertovesipumppu voi noudattaa

käyttöveden aikaohjelmaa 4. Mikäli näitä toimintoja halutaan käyttää, tulee kiertovesipumppu kytkeä maalämpöpumpun ohjausautomaatiikkaan.

Kiertovesipumpun ohjaustavan muutos tehdään valikossa *Käyttövesi*.



Lämpimän veden kiertovesipumpun ohjaus

Tällä asetuksella voit asetella lämpimänvedenkiertopumpun toimintatavan

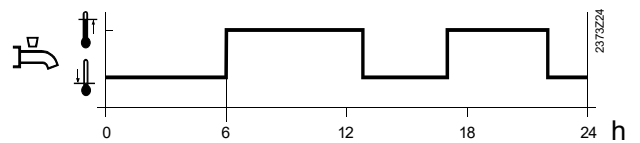
Tehdasasetus: Käyttöveden vapautus

Käyttöveden vapautus (1660)

Kiertovesipumppu käy, kun käyttöveden lämmitys on vapautettu

Aikaohjelma 4 / käyttövesi

Kiertovesipumppu noudattaa säätimen aikaohjelmaa 4. Tällöin kiertovesipumppu on päällä (ON) aikaohjelman ollessa vapautettu ja sammutettuna (OFF) aikaohjelman ollessa ei vapautettu.



11.5 Lämmityskäytön asetukset

Lämmityspiirejä (Lämmitysalue) varten on käytettävissä erilaisia toimintoja, jotka voidaan asettaa yksilöllisesti kutakin lämmityspiiriä varten.

Lämmityspiirien käyttöönotto

Lämpöpumpun ensimmäinen lämmityspiiri on laitteen sisäinen piiri. Lämmityspiiri 1 on tehdasasetuksena valmiiksi päällä. Mikäli järjestelmään asennetaan sekoituslämmityspiiri, tulee käyttöönotto suorittaa säätimestä. Lämmityspiirien käyttöönotto tulee suorittaa *Asiantuntija* tasolla.

Valikko: *Asiantuntija* → *Parametrista*

Konfiguraatio → 1/43 → 5710 Lämmityspiiri 1

Konfiguraatio → 2/43 → 5715 Lämmityspiiri 2

Rivinumero	Ohjausrivi	Tehdasasetus
5710	Lämmityspiiri 1	On
5715	Lämmityspiiri 2	Seis

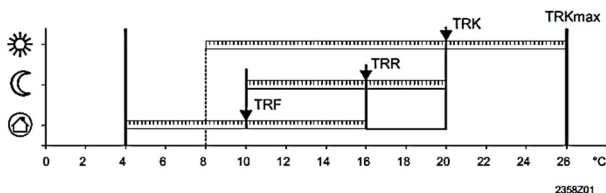
Käyttötapojen asetusrivot:

Rivinumero	Ohjausrivi	Tehdasasetus
Lämmityspiiri 1	Lämmityspiiri 2	
700	1000	Käyttötapa
710	1010	Mukavuuskäytön asetusarvo
712	1012	Alennettu asetusarvo
714	1014	Jäätymissuojan asetusarvo

Huonelämpötila

Huonelämpötilaa voidaan säätää erilaisten asetusrivojen mukaan. Nämä asetusrivot aktivoituvat valitun käyttötavan mukaan ja aikaansaavat siten erilaisia lämpötilatasoja huonetiloissa.

Asetusrivojen asettelualueet muotoutuvat niiden keskinäisen riippuvuuden perusteella. Tämä ilmenee seuraavasta kaaviosta:



- TRKmax Mukavuuden maksimiasetusarvo
- TRK Mukavuuskäytön asetusarvo
- TRR Alennettu asetusarvo
- TRF Jäätymissuojan asetusarvo

Jäätymissuojaus

Suojauskäytössä estetään automaattisesti huonelämpötilan laskeminen liian alhaiseksi. Tällöin huonelämpötila pidetään jäätymissuojaus-asetusarvon mukaisena.

Lämmityskäyrän kaltevuus

Lämmityskäyrän perusteella lasketaan menovesilämpötilan asetusarvo, jota käytetään menoveden lämpötilan säätöön kulloistenkin sääolojen mukaisesti. Lämmityskäyrää voidaan muuttaa erilaisilla asetuksilla, niin että lämmitysteho ja

huonelämpötila saadaan yksilöllisten tarpeiden mukaisiksi.

Valikko: Asiantuntija → Parametrista

Lämmityspiiri 1 → 2/13 → 720

Lämmityspiiri 2 → 2/13 → 1020

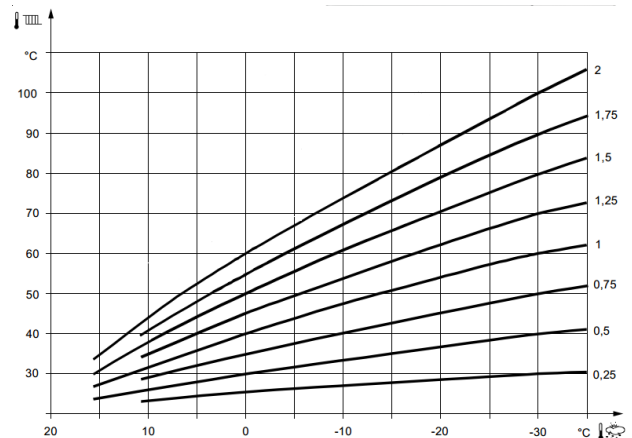
Tehdasasetus: 0,5

Mitä suurempi on lämmityskäyrän kaltevuus, sitä enemmän menoveden lämpötila muuttuu ulkolämpötilan laskiessa. Toisin sanoen, jos huonelämpötila on väärä alhaisissa ulkolämpötiloissa mutta ei korkeammassa, käyrän kaltevuutta täytyy muuttaa.

Asetuksen korottaminen: Korottaa menoveden lämpötilaa erityisesti alhaisissa ulkolämpötiloissa.

Asetuksen alentaminen: Laskee menoveden lämpötilaa erityisesti korkeissa ulkolämpötiloissa.

Lämmityskäyrän asetus perustuu 20 °C:n huonelämpötilaan. Jos huonelämpötilan asetusarvoa muutetaan, lämmityskäyrä muuttuu automaattisesti uuden arvon mukaan. Lämmityskäyrän tehdasasetus on 0,5 (lattialämmitys).



Loppukäyttäjä voi tehdä lämmityskäyrään pieniä muutoksia ensimmäisen lämmityskauden aikana. Tämä on ohjeistettu käyttöpäätteen pikaohjeessa.

Kesän/talven lämmitysraja

Kesän/talven lämmitysraja kytkee lämmityksen päälle tai pois vuotuisten lämpötilaolojen mukaan. Tämä vaihtokytkeä tapahtuu automaattikäytössä automaattisesti, eikä käyttäjän tarvitse tällöin kytkeä lämmitystä päälle tai pois. Kyseisiä vuosittaisia ajanjaksoja voidaan lyhentää tai pidentää muuttamalla asetettuja arvoja.

Korotus: Talvikäyttö alkaa aikaisemmin
Kesäkäyttö alkaa myöhemmin

Alennus: Talvikäyttö alkaa *myöhemmin*
Kesäkäyttö alkaa *aikaisemmin*

HUOM! Mikäli järjestelmässä on lämmitysalueita, joita ei haluta pysäyttää kesäisin (kosteat tilat), tulee kyseisen piirin lämmitysraja asetella pois päältä (---).

Kesän/talven lämmitysraja noudattaa ”vaimennettua ulkolämpötilaa”. Vaimennettu ulkolämpötila tarkoittaa 15h:n keskilämpötilaa.

Valikko: Asiantuntija → Parametrilista

Lämmityspiiri 1 → 3/13 → 730

Lämmityspiiri 2 → 3/13 → 1030

Menoveden raja-arvojen määrittely

Tällä rajoituksella määritellään raja-arvot menoveden asetusarvoalueelle. Jos lämmityspiirin pyytämä menovesilämpötilan asetusarvo saavuttaa vastaavan raja-arvon, asetusarvo pysyy maksimi- tai minimiraja-arvossa lämmönpyynnön kasvaessa tai laskiessa.

Menojohdon alimman ja ylimmän lämpötilan asettaminen on erittäin tärkeää, jos kiinteistössä on lattialämmitys. Jos talossa on lattialämmitys ja parkettilattia, niin menoveden lämpötila ei saa ylittää lattiavalmistajan suosituksia.

Valikko: Asiantuntija → Parametrilista

Lämmityspiiri 1 → 4/13 → 740 (min), 741 (max)

Lämmityspiiri 2 → 4/13 → 1040 / 1041

Lämmitysjärjestelmä, menoveden minimilämpötila:

Säätöalue: 8-45°C

Tehdasasetus: 12°C

Lämmitysjärjestelmä, menoveden maksimilämpötila

Säätöalue: 12-95°C

Tehdasasetus: 45°C

Jokaiselle lämmityspiirille määritellään omat minimi- ja maksimi asetusarvot.

HUOM! Käytettäessä pumppulämmityspiiriä (ei sekoitusventtiiliä), tulee piirin maksimi asetusarvo asetella valikosta Parametrilista → Lämpöpumppu → 11/23 → 2855 ”Maksimi poiskytkentälämpötila lämmitys”. Menovesianturi B21 mittauksen saavuttaessa 2855 asetettu arvo, kompressorin sammuu.

HUOM! Menoveden min. asetusarvoa voidaan kasvattaa, jos kiinteistössä halutaan pitää lattialämmitystä päällä myös kesällä. Tätä ominaisuutta varten sinun tulee huomioida myös ”Kesän/talven lämmitysraja”.

Huoneanturin vaikutus

Mikäli lämpöpumppuun on asennettu huoneanturi, sen kompensoivaa vaikutusta voi säätää tältä ohjausriviltä.

Rivinumero		Ohjausrivi	Tehdasasetus
Lämmityspiiri 1	Lämmityspiiri 2		
750	1050	Huonevaikutus	20%

Asetus	Kompensointitapa
---	Pelkkä ulkolämpötilakompensointi
1...99%	Ulkolämpötilakompensointi ja huonevaikutus
100%	Pelkkä huonevaikutus

Pelkkä ulkolämpötilakompensointi:

Menoveden lämpötila lasketaan lämmityskäyrän välityksellä ulkolämpötilan mukaan. Tämä kompensointitapa edellyttää, että lämmityskäyrä on aseteltu oikein.

Ulkolämpötilakompensointi ja huonevaikutus:

Järjestelmä mittaa huonelämpötilan poikkeaman asetusarvosta ja ottaa sen huomioon lämpötilan säädössä. Näin voidaan ottaa huomioon ilmaislämpö ja aikaansaada tarkempi huonelämpötilan säätö.

Pelkkä huonevaikutus:

Menoveden lämpötilaa säädetään huonelämpötilan asetusarvon, ajankohtaisen huonelämpötilan sekä sen muuttumisen mukaan. Esimerkiksi pieni huonelämpötilan nousu saa välittömästi aikaan menoveden lämpötilan laskun.

11.6 Kompressorikäytön asetukset

HUOM! Valikosta saa muuttaa ainoastaan tässä käyttöohjeessa neuvottuja ohjausrivejä. Muiden arvojen muuttaminen voi aiheuttaa laitteessa virheellisiä toimintoja, jotka aiheuttaa laitehäiriöitä.

Valikko: Lämpöpumppu

Lämpöjohtopumpun kierrosnopeus

Lämpöjohtopumpun kierrosnopeusasetuksiin ei tule tehdä muutoksia, mikäli lämmitysverkosto ei sitä vaadi. Mikäli käytössä on radiaattoriverkosto, verkoston virtaama voi olla liian suuri, jolloin suuri virtaama voi aiheuttaa ääntä verkostossa. Tässä tapauksessa pumpun minimi kierrosnopeutta tulee laskea. Alla olevasta taulukosta näet sallitut säätöalueet.

Lämpöjohtopumppu pyörii kompressorin käydessä mini- ja maksimikierrosnopeuden välissä, pitäen lauhduttimen lämpötilaeron oikeana.

Lämmityskaudella kompressorin ollessa sammuksissa, lämpöjohtopumppu pyörii asetettua minimi kierrosnopeutta.

Sähkövastusohjauksen päällä ollessa, lämpöjohtopumppu pyörii maksimi kierrosnopeutta.

Rivinum.	Ohjausrivi	Tehdasasetus	Sallittu säätöalue
2792	Pumpun minimi kierrosluku	60%	40-60%
2793	Pumpun maksimi kierrosluku	100%	80-100%

SIEMENS		14:42
Lämpöpumppu		3/23
2790		
2792 Pumpun minimikierrosluku	60%	
2793 Pumpun maksimikierrosluku	100%	
		Takaisin

Paluuesilämpö kytkentäero

Tällä asetusarvolla määritellään lämpöpumpun käynnistysrajat paluuesiohjatussa järjestelmässä. Paluuesiohjatulla järjestelmällä tarkoitetaan laitosta, jossa ei ole lämmitysvaraajan mittauksia.

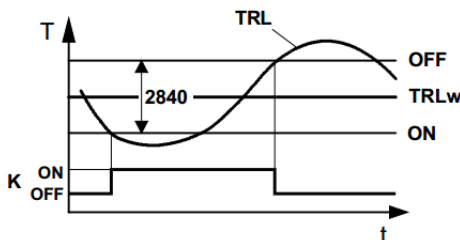
Kompressori kytkeytyy päälle ja pois paluueden lämpötilan (B71) ja paluueden lämpötilan kytkentäeron mukaan.

- Kasvattamalla asetusarvoa, kompressori käy pidemmän käyntijakson lämmityskäytössä
- Alentamalla asetusarvoa, kompressori käy lyhyemmän käyntijakson lämmityskäytössä.

Tehdasasetus: 6°C

Sallittu säätöalue: 4 - 20°C

SIEMENS		14:42
Lämpöpumppu		9/23
2840 Paluuesilämp. kytkentäero	6,0	
		Takaisin

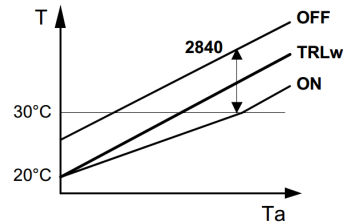


- 2840 Paluuesilämpötilan kytkentäero
- OFF Poiskytkentäpiste
- ON Päällekytkentäpiste
- TRLw Paluueden lämpötilan asetusarvo
- K Kompressori

Kun paluueden lämpötila nousee yli asetusarvon puolen kytkentäeron verran, kompressori kytkeytyy pois päältä.

Kun paluueden lämpötila alittaa asetusarvon puolen kytkentäeron verran, säädin kytkee kompressorin toimintaan.

Jos paluueden lämpötila laskee 30°C:n alapuolelle, kytkentäeroa pienennetään niin, että päällekytkentäpiste lähenee asetusarvoa. Paluueden asetusarvon ollessa 20°C päällekytkentäpiste on sama kuin paluueden asetusarvo.



- 2840 Paluuesilämpötilan kytkentäero
- TRLw Paluueden lämpötilan asetusarvo
- T Lämpöpumpun paluuesilämpötila
- OFF Poiskytkentäpiste
- ON Päällekytkentäpiste
- Ta Ulkolämpötila

11.7 Sähkövastuksen (SV1) asetukset

Lämpöpumpun sähkövastus toimii tehdasasetuksena 2-portaisesti. 2-portainen vastus tarkoittaa kahden eri tehosen vastuksen toimintaa eri aikaisesti. Mikäli vastustehoa tarvitaan enemmän, voidaan vastustehoa kasvattaa 3-portaiseksi. Kiinteistön ja lämpöpumpun varokkeet (sulakkeet) tulee valita lämpöpumpun maksimivirran mukaan. Maksimivirrat on ilmoitettu käyttöohjekirjan kohdassa tekniset tiedot. Lämpöpumppu käyttää sähkövastusta häiriötilanteissa, sekä osatehoisessa maalämpöjärjestelmässä kompressorin rinnalla.

Vastusporras 1: 3kW

Vastusporras 2: 6kW

Vastusporras 3: 9kW (vaatii asetusten muutoksen)

11.8 Sähkövastuksen (SV1) toimintatapa

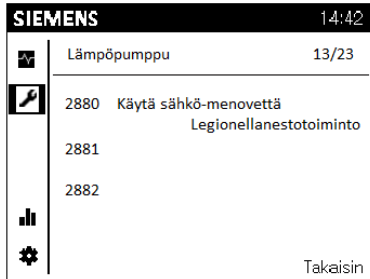
Sähkövastus (SV1) toimii tehdasasetuksena kompressorin rinnalla lämmityksessä, sekä käyttöveden valmistuksessa. Tämä tarkoittaa, että mikäli kompressori ei pysty tuottamaan riittävästi tehoa kiinteistön tai käyttöveden lämmitykseen, kytkeytyy sähkövastus päälle automaattisesti.

Sähkövastusta ohjataan päälle ja pois paluueden lämpötilan ja asetusarvon mukaan. Kun paluueden lämpötila alittaa asetusarvon puolen kytkentäeron verran (kytkentäeron tehdasasetus 6 astetta), alkaa säädin laskea estoaika sähkövastuksen vapautukselle. Kun estoaika täyttyy, säädin laskee lämpövajeen asteminuutteina. Kun asteminuuttiaika täyttyy, kytkee säädin ensimmäisen vastusportaan päälle. Tämän jälkeen säädin alkaa laskea

uudelleen lämpövajetta, mikäli vastus ei ehdi nostaa paluuv veden lämpötilaa kytkentäeron väliselle alueelle. Mikäli vapautusaika täyttyy, sammuu vastusporras 1 (3kW) ja käynnistyy vastusporras 2 (6kW). Kun paluuv esi nousee kytkentäeroalueelle (asetusarvo $\pm \frac{1}{2}$ kytkentäerosta), kytkee säädin sähkövastukset pois päältä.

Sähkövastuksen käyntiinlähdon asetuksia voidaan muuttaa valikosta *Lämpöpumppu > Ohjausrivit 2881-2884*.

Asetukset määritellään *Asiantuntija* tasolla



Korvaava: Sähkövastusta (SV1) käytetään ainoastaan häiriötilanteissa.

Kompressorin rinnalla, LP: Sähkövastusta (SV1) käytetään täydentäen kompressoria lämmityskäytössä.

Kompressorin rinnalla, LKV: Sähkövastusta (SV1) käytetään täydentäen kompressoria käyttövesikäytössä.

Kompressorin rinnalla, LP ja LKV (tehdasasetus): Sähkövastusta (SV1) käytetään täydentäen kompressoria käyttövesi- sekä lämmityskäytössä.

Lopeta LKV-varaajan lataus: EI KÄYTÖSSÄ

Hätäkäyttö: EI KÄYTÖSSÄ

Legionellanestotoiminto: EI KÄYTÖSSÄ

Sähkömenoveden estoaika (2881)

Sähkövastus (SV1) saa käynnistyä aikaisintaan sen jälkeen, kun tällä parametrilla asetettu estoaika on kulunut umpeen kompressorin (K1) käynnistytksen jälkeen.

Estoaika otetaan huomioon vain silloin, kun sähkövastusta (SV1) käytetään "Lämpöpumppukäytön lisänä" (2880). Jos sähkölämmityksen asetuksena on "Korvaava", estoaikaa ei oteta huomioon.

Säätöalue: 0 - 255min

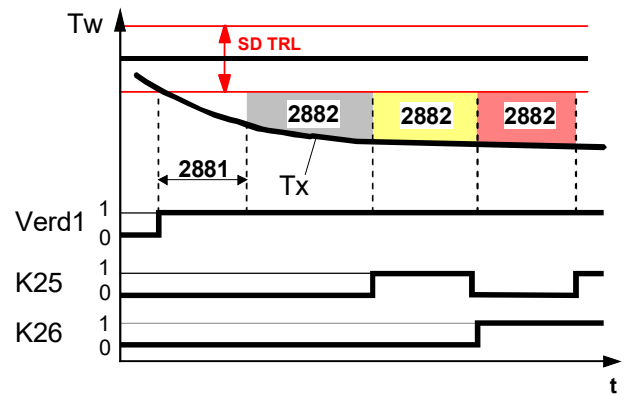
Tehdasasetus: 30min

Sähkömenoveden vapautusintegraali

Kun käytetään kaksi- tai kolmiportaista sähkövastusta, portaat vapautetaan vapautus- ja palautusintegraalin mukaan (2882 ja 2883).

Säätöalue: 0 - 500°Cmin

Tehdasasetus: 200°Cmin



SD TRL	Paluuv veden lämpötilan kytkentäero
Verd1	Kompressorin 1
K25	Läpivirtausvastuksen rele K25
K26	Läpivirtausvastuksen rele K26
Tw	Lämpötilan asetusero (päällekytkentä-piste)
Tx	Lämpötilan oloarvo
2881	Sähkö-menoveden estoaika
2882	Sähkölämmittimen vapautusintegraali
T	Aika

Sähkömenoveden pal.integr

Jos oloarvo on päälle kytkentäpisteen yläpuolella, säädin kytkee viimeksi kytketyn (säätävän) portaan pois päältä ja alkaa muodostaa mahdollisesta lämpöylimäärästä palautusintegraalia.

Seuraavaksi alempi porras kytketään pois päältä, kun lämpöylimäärä saavuttaa asetetun palautusintegraalin (2883).

Uutta vapautusta varten vapautusintegraalin täytyy jälleen täyttyä.

Säätöalue: 0 - 500°Cmin

Tehdasasetus: 10°Cmin

Sähkömenoveden vapautus UL alle

Tämä asetus otetaan huomioon vain silloin, kun vastusohjausta käytetään kompressorikäytön lisänä (2880). "Korvaava"-asetuksella sähkölämmitin on aina vapautettu.

Läpivirtausvastus vapautetaan vain silloin, kun vaimennettu ulkolämpötila on tässä asetetun lämpötilan alapuolella.

Säätöalue: (---)** -30 - +30°C

Tehdasasetus: ---

**Ei määriteltyä vapautuslämpötilaa

12 LÄMPÖPUMPUN KÄYTTÖ



tunnussanan:	
	Diagnostiikka sivut.
	Säätö/huolto: <ul style="list-style-type: none"> • Pääsy kaikkiin parametreihin
	Hälytys
	Hälytysten kuittaus/vaatii huoltoa
	Ilmoitus
	Käsi käyttö
	Käyttö-oikeudet (1-3)
	Lämmönlähde käynnissä (kompressor)

12.1 Liikkuminen valikossa

- Pyöritä navigointirullaa → Valitse symboli navigointi valikosta. Valittu symboli näkyy tummennettuna valikossa.
- Paina navigointirullaa → Valitse haluttu kuvake. Ensimmäinen sivu tästä valikosta näkyy näytöllä.
- ← Palaa nuoli symbolista takaisin päävalikkoon

Valikossa näkyvillä kuvakkeilla seuraavat käyttötilat:

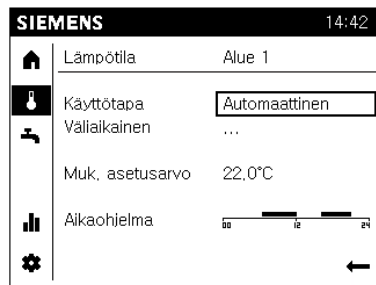
- Ei valittu: Kuvake näkyy normaalisti, musta valkoisella taustalla
- Valittu: Kuvake näkyy reunustettuna (kehys)
- Muokattu: Kuvake näkyy valkoisena mustalla taustalla

12.2 Symbolien merkitys

Oikeudet, käyttäjä ja expert tasoille:	
	Aloitussivu, kohteen tiedot.
	Lämpötilat, muutokset huonelämpötilaan (lämmitys/jäähdytys)
	Käyttöveden asetukset
	Info sivut: <ul style="list-style-type: none"> • Ilmoitukset (hälytykset, tapahtumat) • Kohteen tiedot • Energiaseuranta
	Huolto/asetukset: <ul style="list-style-type: none"> • Asetusten muutokset. (lämmityskäyrä, kesän/talven vaihtoraja) • Erikoisasetukset (huoltokäyttö, hälytyksen kuittaus) • *Asiantuntija valikko
*Vain ammattilaisille, huoltoliikkeille, vaatii	

12.3 Lämmityksen asettelu

Kiinteistön huonelämpötilan asettelu tehdään -valikosta.



Käyttötapa:

Automaattinen: Suositeltava käyttötapa

Tämä käyttötapa huolehtii automaattisesti siitä, että paras mahdollinen säätö on aina päällä (Esim. kesä/talvi asetukset)

Säädön voit vaihtaa jatkuvalla suojaus-, mukavuus-, tai alennetulle käytölle painamalla navigointirullaa käyttötavan ollessa valittuna.

Suojauskäyttö: Säädin tiputtaa kiinteistön asetusarvon suojaustasolle. (tehdasasetus 15°C)

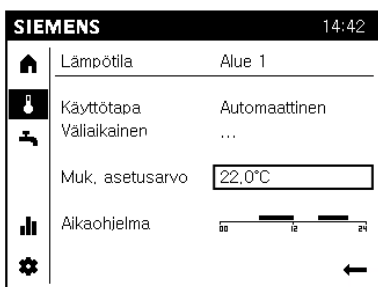
Mukavuus: Säädin noudattaa mukavuus asetusarvoa kiinteistön lämmittämisessä kellonajasta riippumatta. Säädin ei huomioi piirin kesäpysäytystoimintaa mukavuuskäytön ollessa valittuna.

Alennettu: Säädin noudattaa alennettua asetusarvoa kiinteistön lämmittämisessä kellonajasta riippumatta. Säädin ei huomioi piirin kesäpysäytystoimintaa alennetun käytön ollessa valittuna.

Lämmityskäytön asetusarvoja pääset muuttamaan -valikosta.

Huonelämpötilan muutos:

Huonelämpötilan muutos tehdään kohdasta *Muk. asetusarvo*.



Paina navigointirullaa asetusarvon kohdalla ja pyöritä uusi asetusarvo.

Hyväksy uusi asetusarvo painamalla navigointirullasta.

- Suurentamalla asetusarvoa, huonelämpötila nousee.
- Pienentämällä asetusarvoa, huonelämpötila laskee.

Yhden asteen muutos vastaa noin yhtä astetta huonelämpötilassa.

HUOM! Lattialämmityksen tai patterilämmityksen termostaatit saattavat rajoittaa huonelämpötilan kohoamista, jolloin niitä on myös säädettävä suuremmalle.

Perusasetuksen jälkisäätö:

Jos huonelämpötilaa ei saada halutuksi, on jälkisäätö tarpeen.

Kylmä sää:

- Jos huonelämpötila on liian alhainen, lisätään *lämmityskäyrän kaltevuus* arvoa.
- Jos huonelämpötila on liian korkea, vähennetään *lämmityskäyrän kaltevuus* arvoa.

Lämmin sää:

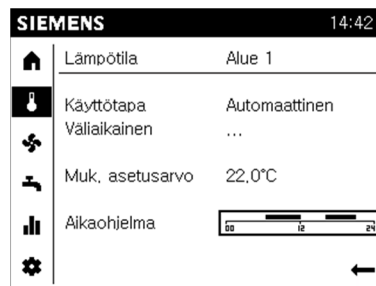
- Jos huonelämpötila on liian alhainen, nosta *Mukavuusas.arvoa, lämmitysalue* +0,5°C ja hyväksy painamalla rullaa.
- Jos huonelämpötila on liian korkea, pienennä *Mukavuusas.arvoa, lämmitysalue* -0,5°C ja hyväksy painamalla rullaa.

HUOM! Odota säätöjen välillä vuorokausi, jotta lämpötilat ehtivät asettua.

Huonekohtaiset termostaatit tulee olla AUKI asennossa säätäessäsi huonelämpötilaa oikeaksi. Säätöalueella olevat termostaatit voivat aiheuttaa ylimääräistä sähkönkulutusta.

Aikaohjelma:

Käytä aikaohjelmaa pudottaaksesi lämpötilaa, kun olet poissa kotoa, lomalla, tai esim. Yö-ajan pudotukseen. Aika-ohjelma toimii vain *Automaattinen* asetuksella.



Jos haluat käyttää automaattista käyttötapaa, mutta haluat lämpötilan pysyvän kellonajasta riippumatta mukavuus tasolla, tee muutos aikaohjelmaan.

Paina navigointirullaa *Aikaohjelma* kohdassa.

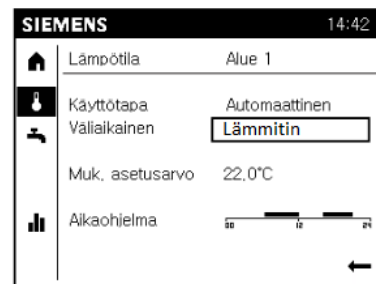
Muokkaa aikaohjelma haluamallasi tavalla.

Mikäli haluat kaikki viikonpäivät noudattavan samaa aikaohjelmaa, käytä *Kopioi* toimintoa.

Aikaohjelman ollessa ON-tilassa, säädin noudattaa kiinteistön lämmityksessä *Mukavuus asetusarvoa*. Aikaohjelman ollessa SEIS-tilassa, säädin noudattaa *Alennettua asetusarvoa*.

Aluekohtainen huonelämpötilan säätö (väliaikainen):

Käytä "Lämmitys" asetusta säätääksesi aluekohtaista lämpötilaa hetkellisesti (piirikohtaista).




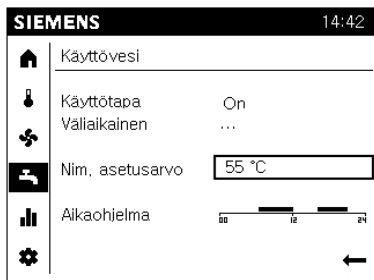
Säädin korottaa valitun alueen (lämmityspiirin) lämpötilaa yhdellä asteella. Laite palaa normaaliin tilaan kun asetusarvo on saavutettu tai aikaohjelmassa tapahtuu muutoksia.

12.4 Käyttöveden asettelu

Lämpöpumppu tuottaa käyttövettä vaihtventtiilin avulla. Vaihtventtiili kääntää veden virtauksen käyttövesivaraajaan, jolloin talon lämmitysjärjestelmään ei ladata lämpöä.

Käyttövesivaraajan käyttöveden lämpötila vaihtelee asetettujen arvojen välillä (nimellinen asetusarvo – kytkentäero 5°C).

Käyttöveden lämpötila asetellaan  valikosta:

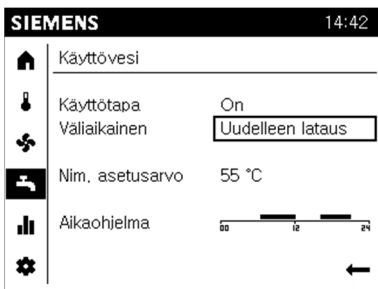


Tehdasasetus: 50°C

Käyttöveden lämmitys voidaan kytkeä päälle ja pois kohdasta *Käyttötapa*.


Käyttöveden lataustoiminnan ollessa On -tilassa, käyttövettä lämmitetään valitun asetusarvon mukaan. Lataustoiminnan ollessa Seis -tilassa, käyttöveden lataus ei ole päällä.

Käyttöveden manuaalinen lataus voidaan käynnistää asettamalla *Väliaikainen*: *Uudelleen lataus* päälle. Tämä toimenpide käynnistää latauksen ja lataa käyttöveden asetusarvoon.



12.5 Lämmitysjärjestelmän seuranta

Info sivuilta näet tietoa laitteeseen, lämmitysalueisiin, käyttöveteen, sekä energian seurantaan liittyen.

Näytön  kuvakkeesta pääset lukemaan laitteen sen hetkisiä tapahtumia. Mikäli laitteessa on häiriöitä, käyttöpääte kertoo häiriön syyn ensimmäisenä. Info-valikosta näet käytössä olevien laitteiden tilatiedot, lämmityspiirien asetusarvot, sekä lämpötilat.

Näytöt:

- Mahdolliset häiriöilmoitukset häiriökoodilistasta
- Mahdolliset huoltoilmoitukset huoltokoodilistasta
- Mahdolliset erikoistilasta kertovat ilmoitukset

Muut näytöt:

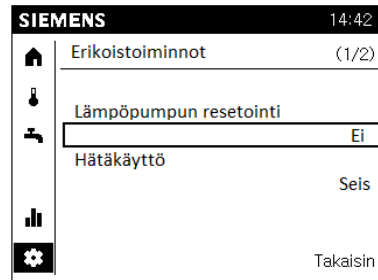
- Lämmityspiirin 1 tila
- Lämmityspiirin 2 tila
- Ulkolämpötila
- Huoneasetusarvo 1
- Menoveden asetusarvo 1
- Huoneasetusarvo 2
- Menoveden lämpötila 2
- Menoveden asetusarvo 2

12.6 Erikoistoiminnot

Hälytysten kuittaus:

Lämpöpumpun resetointi kuittaa laitteen häiriöt ja palauttaa laitteen käynnistystilaan.

Esiaseteltua päälle kytkennän viivettä ei huomioida, jotta vältytään ei-toivotuilta odotusajoilta käyttöönoton tai vianetsinnän aikana.



Valitsemalla *Lämpöpumpun resetointi* ja muuttamalla asetukseen *Kyllä*, häiriöt kuittautuvat ja laite käynnistyy uudelleen lämmönpyynnön ollessa aktiivinen. Mikäli häiriö uusiutuu, katso korjaavat toimenpiteet *HÄIRIÖT*.

Huolto- / hätäkäyttö (varakäyttö):

Hätäkäyttö toiminnolla lämpöpumppu saadaan aseteltua ”hätäkäyttö”-tilaan. Hätäkäyttötilassa lämpöpumppu toimii sähkölämmittimillä, tällöin kompressori ei käynnisty. Tämä mahdollistaa laitoksen käytön ennen kuin maaliuospiiri on kytketty.

Mikäli lämpöpumppu ei toimi oikein, voidaan hätäkäyttö aktivoida päälle.

Varmistathan seuraavat asiat ennen hätäkäyttötilan aktivointia.

- Käyttövesivaraaja on täytetty
- Lämmitysverkosto on täytetty ja ilmattu
- Käyttövesivaraajan kierukka on ilmattu
- Ohjaussulake F10 on päällä.
- Maaliuos- ja lämpöjohtopumpun sulake F3 on päällä. (ON-asento)
- Lämpövirtausvastuksen sulake F2 on päällä. (ON-asento)

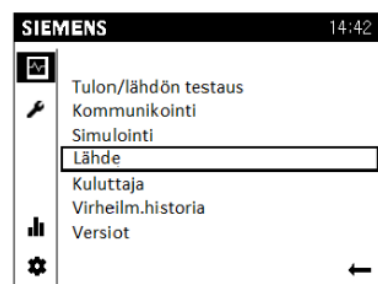
Näyttöön ilmestyy hälytys ja huolto –symbolit.

Hätäkäytön saat aseteltua pois päältä valitsemalla hätäkäyttö tilaan OFF.

12.7 Lämpöpumpun mittaukset

Lämpöpumpun mittaukset löytyvät *Info* valikoista.

Kattavammat mittaus valikot saat kirjautumalla säätimeen *Asiantuntija* tasolla, josta *Lähde* valikosta näet seuraavat tila ja lämpötilatiedot.



Rivinumero	Sivu	Ohjausrivi	Yksikkö / tila
8006	1/27	Lämpöpumpun tila	On / Off
8400	3/27	Kompressori 1	on / seis
8402	9/27	Menoveden sähkölämmitin 1	on / seis *
8403	9/27	Menoveden sähkölämmitin 2	on / seis
8456	10/27	Menov. sähkölämm. ajotunnit Resetoi	h
8457	10/27	Menov. sähkölämm. käynn.laskuri Resetoi	kpl
8404	11/27	Maaliuospumppu	on / seis
8405	11/27	Maaliuospumppun kierrosnopeus	%
8406	12/27	Lauhdutinpumppu	on / seis
8407	12/27	Lauhdutinpumppun nopeus	%
8460	12/27	Lämpöpumpun läpivirtaus	l/min
8410	2/27	Lämpöpumpun paluuveden lämpötila	°C
8411	2/27	Lämpöpumpun asetusarvo	°C
8412	2/27	Lämpöpumpun menovesilämpötila	°C
8415	14/27	Kuumakaasun lämpötila	°C
8425	16/27	Lauhduttimen lämpötilaero	°C
8426	16/27	Höyrytimen lämpötilaero	°C
8427	17/27	Lähteen sisääntulolämpötila	°C
8428	17/27	Lähteen sisälämpötila minimi	°C
8429	18/27	Lähteen ulosmenolämpötila	°C
8430	18/27	Lähde menolämpötila minimi	°C
8440	3/27	Port 1 min seisonta-aikaa jäljellä	min
8442	3/27	Port 1 min ajoaikaa jäljellä	min
8450	5/27	Kompressorin 1 ajotunnit	h
8451	5/27	Kompressorin 1 käynnistyslaskuri	kpl
3110	26/27	Lämmönjako	kWh
3113	26/27	Energiaa tuotu sisään	kWh
3116	26/27	Suoritustekijä	
8395	27/27	Tuotettu lämpö	kW
8397	27/27	Energiankulutus	kW

8398	27/27	Tehokerroin	
------	-------	-------------	--

*Tehdasasetuksena ei käytössä

** EI TOIMINTOA = Toiminto ei ole käytössä

Seuraavat tila ja lämpötilatiedot näet *Asiantuntija* tasolla *Kuluttaja* valikosta:

Rivinumero	Ohjausrivi	Yksikkö / tila
8700	Ulkolämpötila	°C
8701	Minimi ulkolämpötila	°C
8702	Maksimi ulkolämpötila	°C
8703	Vaimennettu ulkolämpötila	°C
8704	Sekoitettu ulkolämpötila	°C
8730 - 8735	Lämmityspiirin 1 toimilaitteet	*
8740	Huonelämpötila 1	°C
8740	Huoneasetusarvo 1	°C
8743	Menoveden lämpötila 1	--- **
8743	Menoveden asetusarvo 1	°C
8770	Huonelämpötila 2	°C
8770	Huoneasetusarvo 2	°C
8773	Menoveden lämpötila 2	°C
8773	Menoveden asetusarvo 2	°C
8830	Käyttöveden lämpötila 1	°C
8832	Käyttöveden lämpötila 2	--- *
8840	Käyttövesipumpun ajotunnit	h
8841	Käyttövesipumpun käynnistyslaskuri	kpl

*Ei käytössä Qi lämpöpumpussa

** Menoveden lämpötila 1 ei ole käytössä. Lämmityspiirin lämpötilan näet ohjausriviltä 8412 laitteen ollessa lämmitys tilassa. Käyttövettä ladatessa menoveden lämpötilaa ei näytetä.

12.8 Sanakirja

Lauhdutinpumppu = Maalämpöpumpun sisäinen lämpöjohtopumppu

Lauhdutin = Lämmönsiirrin, jolla lämpö siirretään kylmäaineesta kiinteistön lämmitysjärjestelmään

Höyrystin = Lämmönsiirrin, jolla lämpö siirretään maaliuospiiristä kylmäaineeseen

Lähde = Maaliuospiiri (porakaivo, järvilenkki, maahan upotettu piiri)

Port. 1 minimi seisonta-aika = Säätimeen määritelty kompressorin minimi seisonta-aika, jonka kompressori on sammuksissa (seis) ennen seuraavaa käynnistystä, mikäli lämmönpyyntö on aktiivinen.

Port. 1 minimi ajoaika = Säätimeen määritelty kompressorin minimi käyntiaika, jonka kompressorikäy, vaikka asetusrvo saavutettaisiin.

Sekoitettu ulkolämpötila = Vaimennetun ulkolämpötilan ja hetkellisen ulkolämpötilan keskiarvo

Vaimennettu ulkolämpötila = 15h:n keskilämpötila

Menoveden sähkölämmitin = Sähkövastus

12.9 Lämpöpumpun tilatiedot

Käyttöpäätteestä nähdään tiedot järjestelmän käyttötilasta. Perusnäytössä käyttöpäätteessä näkyy *Lämpöpumpun tila*. Mikäli laitteeseen on kytketty huoneanturi, käyttöpäätteessä näkyy sen hetkinen sisälämpötila. Kaikki näyttöön ilmestyvät tilatiedot eivät ole hälytyksiä. Laitteen tilatietoja sekä historia tietoja pääset selaamaan *Asiantuntija* -tasolla valikosta *Tila* tai INFO -valikosta.

12.10 Erikoistilanteet

Erikoistilanteissa perusyksikön näytölle ilmestyy jompikumpi seuraavista symboleista.



Häiriöilmoitukset

Jos tämä symboli ilmestyy näytölle, laitteessa on häiriö. Paina infopainiketta ja lue lisätietoja.



Huolto tai poikkeuksellinen toiminta

Jos tämä symboli ilmestyy näytölle, laite on antanut huoltoilmoituksen tai toimii poikkeuksellisella tavalla.

Paina infopainiketta ja lue lisätietoja.

12.11 Lämpöpumpun tilatiedot

Lämpöpumpun tila kertoo sen hetkisen lämpöpumpun toiminnan.

LÄMPÖPUMPUN TILA:

OFF: Lämpöpumppu on päällä, mutta lämmönpyyntö ei ole aktiivinen

SEIS: Lämpöpumppu on päällä, mutta lämmönpyyntö ei ole aktiivinen. Uudempi kieliversio.

LÄMMITYSKÄYTTÖ: Lämmönpyyntö on aktiivinen ja kompressorin on päällä. Kompressorin tekee kiinteistön- tai käyttöveden lämmitystä.

RAJOITUSAIKA AKTIIVINEN: Lämmönpyyntö on päällä, mutta kompressorin minimi seisonta-aika estää kompressorin käynnistymisen. Kompressorin käynnistyy minimi seisonta-ajan täytyttyä.

HÄTÄKÄYTTÖ: Lämpöpumppu on mennyt toimintahäiriön vuoksi hätäkäyttötilaan tai lämpöpumppu on aseteltu hätäkäyttötilaan. Lämpöpumppu lämmittää kiinteistöä sähkölämmittimien avulla. Käyttöpäätteessä näkyy hälytyskellon symboli.

POISKYTKENTÄ MAKSIMI RAJOITUS: Lämmönpyyntö on aktiivinen, mutta kompressorin lataus on keskeytynyt menoveden saavutettua maksimirajoitus asetusrvon. Lataus käynnistyy uudelleen minimi seisonta-ajan jälkeen.

KOMPRESSORI LUKITTU: Kompressorin on lukittu maaliuos- tai latauspiirin liian korkean tai matalan lämpötilan takia. Kompressorin palautuu normaaliin tilaan lämpötilojen palaututtua oikealle lämpötila-alueelle.

PASSIIVINEN JÄÄHDYTYSKÄYTTÖ: Lämpöpumppu on siirtynyt jäähdytys käyttöön. Maaliuospumppu on käynnissä. Passiivi viilennyksen ei käytetä kompressorin.

12.12 Lämmityspiirien tilatiedot

Lämmityspiirin tila kertoo sen hetkisen lämmityspiirin toiminnan.

MUKAVUUS-LÄMMITYSKÄYTTÖ: Lämmityspiiri toimii mukavuus asetusrvon mukaan.

ALENNETTU-LÄMMITYSKÄYTTÖ: Lämmityspiiri toimii alennetun asetusrvon mukaan.

SUOJAUSKÄYTTÖ: Lämmityspiiri toimii suojaus asetusrvon mukaan.

LÄMMITYSKÄYTTÖ RAJOITETTU: Lämmityspiiri on rajoitettu käyttöveden latauksen ajan. Lämmityspiiri palaa asetettuun lämmityskäyttötapaan käyttöveden latauksen valmistuttua.

KESÄKÄYTTÖ: Lämmityspiiri on pois päältä kesäkäytön vuoksi. Lämmityspiiri palaa asetettuun lämmityskäyttötapaan vaimennetun ulkolämpötilan laskiessa alle *Kesän/Talven lämmitysrajan*.

OFF: Lämmityspiiri on asetettu pois päältä.

12.13 Käyttöveden tilatiedot

LADATTU: Käyttövesi on ladattu nimellisarvoon.

KULUTUS: Käyttövesi toiminto on aktiivinen. Käyttöveden on kytketty sähköinen säätöventtiili tai käyttövesi valmistetaan lämmönsiirtimellä.

LATAUS AKTIIVINEN: Laite valmistaa käyttövettä.

SÄHKÖLÄMMITIN LATAUS: Käyttöveden lataus on aktiivinen sähkölämmittimen avulla.

13 MAALÄMPÖPUMPUN KUNNOSSAPITO JA HUOLTO

Lämpöpumppusi pitkän käyttöiän ja häiriöttömän toiminnan varmistamiseksi seuraavat kohteet on tarkastettava muutaman kerran vuodessa ja ensimmäisen vuoden aikana useammin. Muista suorittaa myös lisävarusteille niiden ohjeiden mukaiset huollot ja tarkastukset.

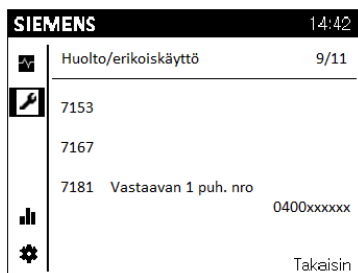
13.1 Huoltoilmoitus

Huoltotoimintoja voidaan käyttää ennalta ehkäisevinä toimenpiteinä laitteiston jaksottaisessa valvonnassa. Helpottaaksesi muistamaan laitteiston huoltotoimenpiteitä, säätimeen on mahdollista ohjelmoida huoltoilmoitus. Huoltoilmoitus tulee valitun ajanjakson välein näkymään säätimen näyttöön ja poistuu kuittaamalla *Lämpöpumpun resetointi* toiminnolla.

Tämä toimenpide tehdään ”Asiantuntija” –tasolla.



Mikäli haluat laitteen ilmoittavan huoltoliikkeen yhteystiedot, voit ohjelmoida ne säätimeen.



13.2 Tarkastukset

Muista irrottaa pistoke (PT) pistorasiasta huoltotöiden ajaksi

HUOM! Kylmäainepiiriä saa huoltaa ainoastaan valtuutettu kylmäkoneasentaja.

Yleisilme ja vuodot

Tarkasta näkykö maalämpöpumpun sisä- tai ulkopuolella nestevuotoja, öljyä tai muuta pumpun normaaliin toimintaan kuulumatonta. Varoventtiilien

normaaliin toimintaan kuuluu tiputtaa hieman vettä painevaihteluiden vuoksi.

Maaliuospiirin nestepinta ja suodattimet

Tarkasta maaliuospiirin nestemäärä ja lisää nestettä tarvittaessa. Käyttöä jatkamisen jälkeen nestettä voi joutua lisäämään joidenkin päivien ajan, muutaman litran lisäys on vielä normaalia. Nestetason ollessa liian matala, anna pumpun käydä normaalisti, avaa maaliuospiirin täyttöventtiili ja täytä säiliötä maalämpönesteellä. Jos joudut toistuvasti lisäämään nestettä, ota yhteyttä asennus- tai huoltoliikkeeseen. Maaliuospiirin käynnistyksessä säiliön nestetason tulee laskea hieman ja vastaavasti pysäytyksessä nousta. Muu käyttäytyminen on viite ilmasta, väärästä kiertosuunnasta tai suodattimen tukkeutumisesta.

Tarkasta ja puhdista maaliuospiirin suodatin. Suodattimen tarkastus tulee suorittaa useita kertoja heti käyttöä jatkamisen jälkeen. Vältä kuitenkin maaliuospiirin turhaa avaamista.

Varoventtiilien tarkastus

Varmista varoventtiilien toiminta kerran vuodessa kääntämällä korkkia. Varmista, että ylivuotoputkesta tulee vettä.

13.3 Lämminvesivaraajan (LVV1) tyhjennys

Lämminvesivaraajan (LVV1) tyhjennys tapahtuu lappoperiaatteella. Kylmävesijohtoon asennetaan tyhjennysventtiili tai vaihtoehtoisesti työnnetään letku kylmävesiliitäntään.

13.4 Lämmitysjärjestelmän tyhjennys

Koneikon lämmitysveden tyhjennys

Jos koneikko tarvitsee huoltoa, koneikon lämmitysjärjestelmä tyhjenetään seuraavasti:

- Sulje sulkuventtiilit VS1 ja VS2
- Liitä letku lauhduttimen alayhteessä olevaan tyhjennysventtiiliin VT1
- Löysää sulkuventtiilin VS1 liitosta, jotta järjestelmään pääsee hieman ilmaa

Lämpöpumpun lämmitysveden tyhjennys

Jos lämpöpumppu tarvitsee huoltoa, lämpöpumpun lämmitysjärjestelmä tyhjenetään seuraavasti:

- Sulje lämpöpumpun lämmitysjärjestelmän sulkuventtiilit
- Liitä letku lauhduttimen alayhteessä olevaan tyhjennysventtiiliin VT1

- Löysää lämpöpumpun ja lämmitysjärjestelmän välissä olevan sulkuventtiilin liitosta, jotta järjestelmään pääsee hieman ilmaa

Koko lämmitysjärjestelmän tyhjennys

Koko lämmitysjärjestelmä voidaan tyhjentää seuraavasti:

- Liitä letku lauhduttimen alayhteessä olevaan tyhjennysventtiiliin VT1
- Avaa rakennuksen lämmitysjärjestelmän ylimmässä kohdassa oleva ilmausruuvi

13.5 Maaliuospiirin tyhjennys

Koneikon maaliuospiirin tyhjennys

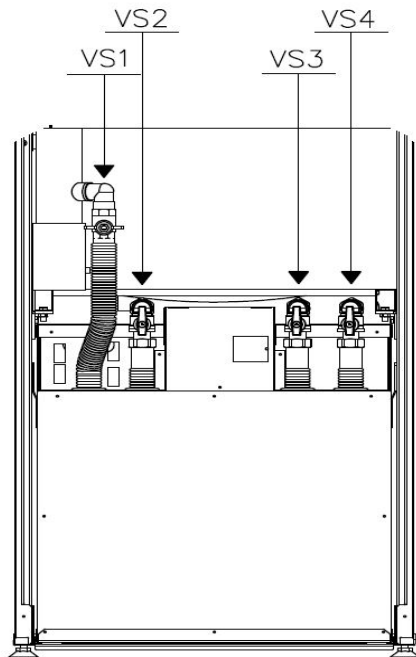
Jos koneikko tarvitsee huoltoa, koneikon keruupiiri tyhjennetään seuraavasti:

- Sulje sulkuventtiilit VS3 ja VS4
- Liitä letku höyrystimen alayhteessä olevaan tyhjennysventtiiliin VT2
- Löysää sulkuventtiiliin VS3 liitosta, jotta järjestelmään pääsee hieman ilmaa

Lämpöpumpun maaliuospiirin tyhjennys

Jos lämpöpumppu tarvitsee huoltoa, lämpöpumpun keruupiiri tyhjennetään seuraavasti:


- Sulje lämpöpumpun maaliuospiirin sulkuventtiilit
- Liitä letku höyrystimen alayhteessä olevaan tyhjennysventtiiliin VT2
- Löysää lämpöpumpun ja maaliuospiirin välissä olevan sulkuventtiilin liitosta, jotta järjestelmään pääsee hieman ilmaa



14 HÄIRIÖT

Useimmissa laitehäiriöissä säädin havaitsee jonkinlaisen toimintahäiriön ja osoittaa tämän näytössä näkyvällä häiriöilmoituksella. Häiriön ilmestyessä näyttöön, kirjaa hälytys huoltokirjaan mahdollisten huoltotoimenpiteiden helpottamiseksi.

14.1 Hälytykset

Kun hälytys on aktiivinen, lämpöpumpun näyttöön ilmestyy  symboli.

Lisätietoa hälytyksestä saat INFO-valikosta. Yritä aina ensiksi itse selvittää vikatilanne vianetsintätaulukon avulla. Mikäli et saa vikaa selvitettyä, ota yhteyttä valtuutettuun asentajaan.

14.2 Vian etsintä

Jos häiriöitä ei ole näytössä, noudata seuraavia ohjeita.

Perustoimenpiteet:

1. Tarkasta kaikki kytkimet
2. Tarkasta talon sekä lämpöpumpun sulakkeet
3. Tarkasta vikavirtasuojakytkin

Huonelämpötila matala:

- Lämpöpumppu väärässä käyttötilassa
 - Aseta lämpöpumpun lämmitystoiminnot oikeaan käyttötilaan.
- Termostaatit kiinni pattereissa / lattialämmityksessä
 - Avaa termostaatit niin monessa huoneessa kuin mahdollista
 - Säädä huonelämpötilaa valikosta *Lämmitysalue* sen sijaan, että suljet termostaatteja
- Automatiikan asetusarvo liian alhainen
 - Nosta mukavuus asetusarvoa valikosta *Lämmitysalue*
 - Nosta lämmityskäyrän kaltevuus asetusarvoa valikosta *Lämmitysalue*
 - Aseta menoveden maksimi asetusarvo riittävän korkealle valikosta *Lämmitysalue*
- Lämmityspiirin aikaohjelma on päällä
 - Mene valikkoon *Aikaohjelma lämmityspiiri* ja muuta aikaohjelma oikeanlaiseksi
- Ilmaa lämmitysjärjestelmässä
 - Poista ilma lämmitysjärjestelmästä
- Suljettuja venttiileitä varaajan ja lämpöjohtoverkoston välillä
 - Avaa venttiilit
- Ulkoinen kosketin huonelämpötilan pudotukselle aktivoitu
 - Tarkasta mahdolliset ulkoiset koskettimet

Huonelämpötila korkea:

- Lämmityspiirien asetusarvot liian korkeat
 - Jos huonelämpötila on liian korkea vain kylmällä säällä, pudota lämmityskäyrän kaltevuutta.

- Jos huonelämpötila on liian korkea lauhalla säällä, pudota mukavuus asetusarvoa.

Käyttövesi kylmä:

- Käyttövesi toiminto ei ole aktiivinen
 - Aseta käyttöveden *Käyttötapa* On-tilaan
- Käyttöveden kulutus liian suuri
 - Odota kunnes vesi on lämmennyt. Tilapäisesti suuremman kulutuksen alkaessa, voit valita käyttöveden pakkolatauksen painamalla käyttöpääteen käyttövesi painiketta 3 sekuntia.
- Liian alhainen asetusarvo
 - Mene valikkoon *Käyttövesi* ja korota käyttöveden asetusarvoa.
- Liian pienelle säädetty syöttösekoitusventtiili
 - Avaa venttiili

Kompressori ei käynnisty:

- Ei lämmöntarvetta
 - Tarkasta laitteen tilatiedot *Info* -valikosta
- Kompressorin minimi seisonta-aika on aktiivinen
 - Odota 20 minuuttia ja tarkasta, käynnistyykö kompressori
- Laitteessa on toimintahäiriö
 - Katso *Info* -valikosta häiriön syy ja tee tarvittavat toimenpiteet vianetsintätaulukon avulla.

Pehmokäynnistimen häiriöilmoitus

Pehmokäynnistinhäiriö näkyy säätimen näytöllä *Pehmokäynnistinhäiriö E25* häiriöilmoituksena. Pehmokäynnistimessä oleva punainen LED-häiriövalo ilmoittaa heti vilkunnan määrällä olevan vian.

HUOM! Mikäli pehmokäynnistimen toiminto on *uudelleen käynnistys 5min häiriöstä*, lämpöpumppuun ei saa suorittaa hälytyksen kuittausta. Tämä aiheuttaa uuden toimintahäiriön ja kompressori ei käynnisty.

8	Käynnistyksen jälkeinen ylivirta	Automaattinen uudelleenkäynnistys 5min häiriöstä
9	Tulojännitteen epäsymmetria	Automaattinen uudelleenkäynnistys 5min häiriöstä, mikäli kaikki vaiheet on kytketty

Vilkunnan lukumäärä	Häiriö	Toiminto
2	Väärä vaihejärjestys	Muuta vaihejärjestys
3	Väärä jännite	Automaattinen uudelleenkäynnistys 5min häiriöstä
4	Väärä taajuus	Automaattinen uudelleenkäynnistys 5min häiriöstä
5	Roottori ei pyöri	Automaattinen uudelleenkäynnistys 5min häiriöstä
6	Käynnistysaika > 1s	Automaattinen uudelleenkäynnistys 5min häiriöstä
7	Ylikuumentuminen	Automaattinen uudelleenkäynnistys 5min häiriöstä

14.3 Vianetsintätaulukko

Nro: Häiriöviesti	Paikka	Kuvaus	Syy	Toimenpide	Toimenpide
10: Ulkoanturi	B9	Vika ulkoanturissa tai sitä ei ole kytketty.	Vika sähköjärjestelmässä	Ota yhteyttä valtuutettuun asentajaan	Tarkasta, että anturi on ehjä ja se on kytketty oikein. Ota tarvittaessa yhteyttä Gebwell huoltoon.
31: Menovesianturi jäähdytys 1	B16	Vika jäähdytyksen menovesianturissa	Vika sähköjärjestelmässä	Ota yhteyttä valtuutettuun asentajaan	Tarkasta, että anturi on ehjä ja se on kytketty oikein. Ota tarvittaessa yhteyttä Gebwell huoltoon.
32: Menovesianturi 2	B12	Vika lämmityspiirin 2 menovesianturissa	Vika sähköjärjestelmässä	Ota yhteyttä valtuutettuun asentajaan	Tarkasta, että anturi on ehjä ja se on kytketty oikein. Ota tarvittaessa yhteyttä Gebwell huoltoon.
33: Lämpöpumpun menov.ant	B21	Vika lämpöpumpun latauksen menovesianturissa	Vika sähköjärjestelmässä	Ota yhteyttä valtuutettuun asentajaan	Tarkasta, että anturi on ehjä ja se on kytketty oikein. Ota tarvittaessa yhteyttä Gebwell huoltoon.
35: Lähteen sisääntuloanturi	B91	Vika maaliuospiirin sisääntuloanturissa	Vika sähköjärjestelmässä	Ota yhteyttä valtuutettuun asentajaan	Tarkasta, että anturi on ehjä ja se on kytketty oikein. Ota tarvittaessa yhteyttä Gebwell huoltoon.
36: Kuumen kaasun anturi 1	B81	Vika kuumakaasuanturissa	Vika sähköjärjestelmässä	Ota yhteyttä valtuutettuun asentajaan	Tarkasta, että anturi on ehjä ja se on kytketty oikein. Ota tarvittaessa yhteyttä Gebwell huoltoon.
44: Lämpöpumpun paluuv.ant.	B71	Vika lämpöpumpun latauksen paluuvesianturissa	Vika sähköjärjestelmässä	Ota yhteyttä valtuutettuun asentajaan	Tarkasta, että anturi on ehjä ja se on kytketty oikein. Ota tarvittaessa yhteyttä Gebwell huoltoon.
45: Lähteen ulosmenon anturi	B92	Vika maaliuospiirin ulosmenoanturissa	Vika sähköjärjestelmässä	Ota yhteyttä valtuutettuun asentajaan	Tarkasta, että anturi on ehjä ja se on kytketty oikein. Ota tarvittaessa yhteyttä Gebwell huoltoon.
50: Käyttövesianturi 1	B3	Vika käyttövesivaraajan anturissa	Vika sähköjärjestelmässä	Ota yhteyttä valtuutettuun asentajaan	Tarkasta, että anturi on ehjä ja se on kytketty oikein. Ota tarvittaessa yhteyttä Gebwell huoltoon.
60: Huoneanturi 1		Vika huoneanturissa	Vika sähköjärjestelmässä	Ota yhteyttä valtuutettuun asentajaan	Tarkasta, että huoneanturi on kytketty, eikä ole ulkoisesti vahingoittunut. Ota tarvittaessa yhteyttä valtuutettuun asentajaan
98: Lisämoduuli 1		Säädin ei havaitse laajennusmoduulia 1 väylältä	Vika sähköjärjestelmässä	Ota yhteyttä valtuutettuun asentajaan	Tarkasta säätimien välisen lattakaapeli kiinnitys. Tarkasta, että laajennusmoduulille tulee virta (vihreä valo)
99: Lisämoduuli 2		Säädin ei havaitse laajennusmoduulia 2 väylältä	Vika sähköjärjestelmässä	Ota yhteyttä valtuutettuun asentajaan	Tarkasta säätimien välisen lattakaapeli kiinnitys. Tarkasta, että laajennusmoduulille tulee virta (vihreä valo)
102: Ei kellon varakäyntiä		Säätimen käyttöpääteen paristo on loppumassa.	Vika sähköjärjestelmässä	Ota yhteyttä valtuutettuun asentajaan	Tarkasta, että näytön lattakaapeli on kunnolla kiinni säätimen sekä näytön päästä.
105: Huoltoilmoitus		Säätimen on ohjelmoitu huoltoilmoitus		Ota yhteyttä valtuutettuun asentajaan	Suorita laitteiston vuosihuolto
106: Lähteen lämp. liian alh.		Maaliuospiirin sisääntulo lämpötila on alhaisempi kuin valikossa asetettu. Säädin palauttaa tilanteen automaattisesti 4h kuluttua.	Liian pieni virtaus maaliuospiirissä	Tarkasta, että maaliuospiirin sulkuventtiilit on auki. Tarkasta keruupiirin lianerotin. Ota tarvittaessa yhteyttä valtuutettuun asentajaan.	Tarkasta maaliuospiirin toiminta.
107: Kuuma kaasu, kompr. 1		Hälytys laukeaa, kun kuumakaasuanturi näyttää 130°C. 3 hälytystä kahdeksassa tunnissa sallitaan automaattisella palautuksella.		Ota yhteyttä valtuutettuun asentajaan	Tarkasta kylmäkoneikon toiminta
Nro: Häiriöviesti	Paikka	Kuvaus	Syy	Toimenpide	Toimenpide

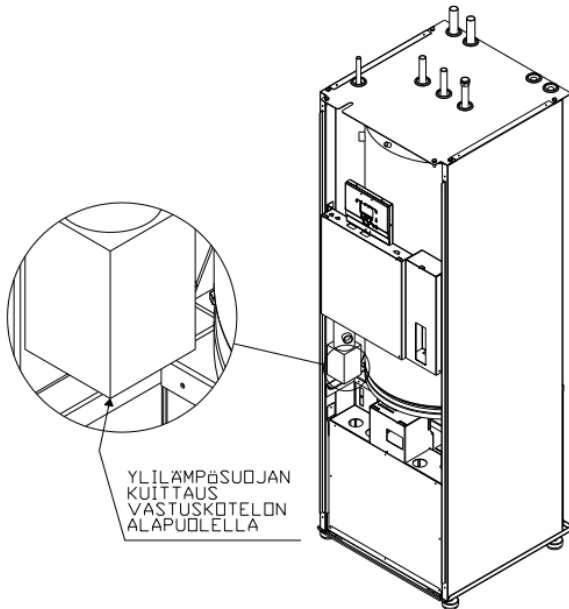
127: Legionellanelästä lämpötila		Lämpöpumppu ei ole saavuttanut legionellaesto lämpötilaa. Säädin yrittää latausta uudestaan minimi seisonta-ajan kuluttua.	Käyttövettä on kulutettu korotustoiminnon aikana.		
174: Häiriö ja hälytysviesti		Sähkövastuksen ylläpösuoja on lauennut	Vastus on ylikuumentunut mahdollisen vedenpuutteen, kierto-ongelman tai järjestelmässä olevan ilman vuoksi.	Tarkasta että lämmitysjärjestelmässä on oikea paine > ilmaa lämmitysjärjestelmä	Kuittaa hälytys vastuksen pohjassa olevasta painikkeesta.
222: Lämpöp. käytön ylipaine	E10	Korkeapaineesta on lauennut	Liian pieni virtaus lataus-/lämpöjohtopiirissä. Patteri- tai lattialämmityksen venttiilit kiinni tai säädetty liian pienelle. Ilmaa lämmitysverkostossa. Lämmitysjärjestelmän paineet liian matalalla. Tukkeutunut lianerotin.	Avaa patteri-/lattialämmitys termostaatit. Ilmaa lämmitysverkosto. Tarkasta verkoston paine. Puhdista lianerotin. Tarkasta, että latauspumppu pyörii. Ota tarvittaessa yhteyttä valtuutettuun asentajaan.	Tarkasta lämpöjohtoverkoston toiminta
223: Lämm.piir. käynn. ylipaine	E10	Korkeapaineesta on lauennut lämmityksen käynnistyksen yhteydessä	Liian pieni virtaus lataus-/lämpöjohtopiirissä. Patteri- tai lattialämmityksen venttiilit kiinni tai säädetty liian pienelle. Ilmaa lämmitysverkostossa. Lämmitysjärjestelmän paineet liian matalalla. Tukkeutunut lianerotin.	Avaa patteri-/lattialämmitys termostaatit. Ilmaa lämmitysverkosto. Tarkasta verkoston paine. Puhdista lianerotin. Tarkasta, että latauspumppu pyörii. Ota tarvittaessa yhteyttä valtuutettuun asentajaan.	Tarkasta lämpöjohtoverkoston toiminta
224: Käyttöv. käynn. ylipaine	E10	Korkeapaineesta on lauennut käyttöveden käynnistyksen yhteydessä	Liian pieni virtaus latauspiirissä. Ilmaa lämmitysverkostossa. Lämmitysjärjestelmän paineet liian matalalla. Tukkeutunut lianerotin.	Ilmaa lämmitysverkosto. Tarkasta verkoston paine. Puhdista lianerotin. Tarkasta, että latauspumppu pyörii. Ota tarvittaessa yhteyttä valtuutettuun asentajaan.	Tarkasta vaihtoventtiilien toiminta. Tarkasta latauspiirin toiminta.
225: Alipaine	E9	Matalapaineesta on lauennut	Liian pieni virtaus maaliuospiirissä. Ilmaa keruupiirissä. Keruupiirin sulku-/linjasäätöventtiilit kiinni. Lianerotin on tukkeutunut. Liian vähän nestettä keruupiirissä. Lämmitysjärjestelmän vesi liian kylmää (alle 15°)	Puhdista maaliuospiirin lianerotin. Lisää tarvittaessa nestettä maaliuospiiriin. Ota tarvittaessa yhteyttä valtuutettuun asentajaan.	Tarkasta maaliuospiirin toiminta. Tarkasta maaliuospumppun toiminta.
226: Kompr. 1 ylikuorma	E11	Kompressorin moottorinsuoja on lauennut	Kompressorin on laukaissut moottorinsuojan	Aseta kompressorin moottorinsuoja (F1) ON-asentoon. Ota tarvittaessa yhteyttä sähköasentajaan.	Tarkasta lämpöpumpun sähkönsyöttö. Tarkasta kompressorin toiminta.
243: Uima-altaan anturi	B13		Vika sähköjärjestelmässä		
324: BX/lisämod. samat anturit		BX tuloihin on kytketty samalla tunnuksella olevia antureita	Vika ohjausjärjestelmässä	Ota yhteyttä valtuutettuun asentajaan	Vaihda anturiosoitteet oikeiksi
357: Jäähdytyspiiri 1 menov.lämp.		Jäähdytyspiirin menevöden lämpötila liian alhainen	Säätöventtiili käsikäytöllä. Väärin asetettu arvo.	Tarkasta jäähdytyspiirin minimilämpötilaraja	

Nro: Häiriöviesti	Paikka	Kuvaus	Syy	Toimenpide	Toimenpide
358: Pehmokäynnistin	E25	Pehmokäynnistin on antanut hälytyksen	Lämpöpumpun moottorinsuoja on pois päältä. Lämpöpumpun sähkönsyötön vaiheet on väärinpäin. Hetkellinen sähkökatkos. Sähkönsyötöstä puuttuu jokin vaihe. Sulake on palanut.	Aseta kompressorin moottorinsuoja (F1) ON-asentoon. Tarkasta sulakkeet (sulakkeen tulee olla C-tyyppinen). Käytä lämpöpumpun pääkytkin OFF-asennossa. Ota tarvittaessa yhteyttä sähköasentajaan.	

Sähkövastuksen yllilämpösuoja (SV2)

Yllilämpösuojan (SV2) tehtävänä on estää sähkövastuksen (SV1) ylikuumentuminen. Suojan lauettua säätimeen tulee häiriö ja se on kuitattava käsin. Yllilämpösuojan (SV2) kuittauspainike löytyy sähkövastuksen alapuolelta.

Säädin ilmoittaa hälytyksen, koodi: 174 ”Hälytyskosketin 4 akt.”



15 TEKNISET TIEDOT

Gebwell Qi		6	8	10	13
Tehotiedot					
0/35					
Antoteho	kW	5,3	7,4	9,4	13,3
Jäähdytysteho	kW	4,2	5,8	7,4	10,5
Ottoteho	kW	1,1	1,6	2,0	2,8
COP		4,8	4,6	4,7	4,8
SCOP		5,2	5,4	5,5	5,4
0/55					
Antoteho	kW	4,9	6,8	8,5	12,2
Jäähdytysteho	kW	3,2	4,4	5,6	8,1
Ottoteho	kW	1,7	2,4	2,9	4,1
COP		2,9	2,8	2,9	3,0
SCOP		4,3	4,6	4,6	4,5
Järjestelmän energiatehokkuusluokka, keskimääräiset il- masto-olosuhteet, lattialämmitys			A+++		
Läpivirtausvastus					
Teho	kW	3 / 6 / 9 (vaihdettavissa, tehdasasetus 6kW)			
Sähkötiedot					
Nimellisjännite/sähköliitäntä		400VAC 3N 50Hz			
Maksimi käyttövirta (sis. ohjausjärjestelmät ja pumput)	A _{rms}	4,9	6,1	8,0	10,7
Käynnistysvirta	A _{rms}	15,5	16,1	21,2	30,6
Mootorinsuojan asetusarvo	A	4,0	5,1	6,3	9,2
Suurin käyttövirta, vastus 3 kW	A	9,2	10,4	12,3	15,0
Suurin käyttövirta, vastus 6 kW	A	13,6	14,8	16,7	19,4
Suurin käyttövirta, vastus 9 kW	A	17,9	19,1	21,0	23,7
Latauspumpun teho	W	70	70	87	175
Liuosumpun teho	W	87	87	175	175
Lämminvesivaraaja					
Tilavuus, käyttövesi/lämmitys	L	182/7			
Maksimipaine	bar	10			
Kylmäainepiiri					
Sisältää fluorattuja kasvihuonekaasuja		kyllä			
Ilmatiiviisti suljettu		kyllä			
Kylmäaine		R407C			
Kylmäaineen GWP (global warming potential)		1774			
Kylmäaineen määrä	kg	1,8			2,2
CO ₂ vastaavuus	ton CO ₂ e	3,193			3,903
Katkaisu, ylipaine	MPa	2,8 (28 bar)			
Ero, ylipaine	MPa	0,7 (7 bar)			
Katkaisu, alipaine	MPa	0,17 (1,7 bar)			
Ero, alipaine	MPa	0,10 (1,0 bar)			
Maaliuospiiri					
Maksimipaine	bar	6			
Minimivirtaama	l/s	0,24	0,32	0,40	0,47
Maksimivirtaama	l/s	0,30	0,41	0,50	0,60
Maksimi ulkoinen painehäviö nimellisvirtaamalla	kPa	61	48	90	74
Minimi lämmönkeruuliuksen tulolämpötila	°C	-5			
Lämmityspiiri					
Maksimipaine	bar	6			
Minimivirtaama	l/s	0,14	0,18	0,22	0,31
Nimellisvirtaama	l/s	0,18	0,25	0,32	0,45
Maksimi ulkoinen painehäviö nimellisvirtaamalla	kPa	57	47	34	75

Gebwell Qi		6	8	10	13
Mitat ja painot					
Leveys	mm	600			
Korkeus	mm	1890-1920			
Syvyys	mm	675			
Paino	kg	240			250
Kompressoriyksikön paino	kg	99	103	104	110
Putkiliitännät					
Maaliuos	mm	28			
Lämmitys	mm	22			28
Lämmin käyttövesi	mm	22			
Lämminvesikierto	mm	15			
Kylmävesi	mm	22			
Ilmanvaihdon jälkilämmitys	mm	12			
Äänitehotaso	dB	38,5	38,5	40	40
Kompressori		Scroll			
Säädin		Gebwell Albatros ²			

16 ESIMERKKIARVOT LÄMPÖPUMPUN SÄÄTÖIHIN ERI LÄMMITYSVERKOSTOILLE

Lämmityspiirien asetusarvot

Rivinumero		Ohjausrivi	Tehdasasetus	Lattialämmitys	Patterilämmitys	Ilmalämmitys
LP1	LP2					
710	1010	Mukavuuskäytön asetusarvo	20			
712	1012	Alennettu asetusarvo	19			
720	1020	Lämmityskäyrän kaltevuus	0,5	0,5 (0,3-0,5)	0,8 (0,5-1,0)	0,8 (0,5-1,0)
740	1040	Menoveden min. asetusarvo	12	12	12	12
741	1041	Menoveden maks. asetusarvo	45	45 (35-45)	55 (45-60)	55 (45-60)
750	1050	Huoneanturin kompensointi	20 %			
730	1030	Kesän/talven lämmitysraja	16			

Lämpöpumpun asetusarvot

Rivinumero	Ohjausrivi	Tehdasasetus	Lattialämmitys	Patterilämmitys	Ilmalämmitys
2840	Paluuviesilämpötilan kytkentäero	6	6	8 (8-10)	10

17 HUOLTOKIRJA

Päivämäärä:	Toimenpide:	*Vikakoodi:	Tekijä:

*Vikakoodi: Mikäli laite on tehnyt toimintahäiriö, kirjaa säätimen antama vikakoodi sarakkeeseen.

18 ENERGIAMERKIT

ENERG Y IJA
енергия · ενεργεια IE IA

I Gebwell II Qi 6

A+++
 A++
 A+
 A
 B
 C
 D
 E
 F
 G

A+++
 A++
 A+
 A
 B
 C
 D
 E
 F
 G

2015 811/2013

ENERG Y IJA
енергия · ενεργεια IE IA

I Gebwell II Qi 8

A+++
 A++
 A+
 A
 B
 C
 D
 E
 F
 G

A+++
 A++
 A+
 A
 B
 C
 D
 E
 F
 G

2015 811/2013

ENERG Y IJA
енергия · ενεργεια IE IA

I Gebwell II Qi 10

A+++
 A++
 A+
 A
 B
 C
 D
 E
 F
 G

A+++
 A++
 A+
 A
 B
 C
 D
 E
 F
 G

2015 811/2013

ENERG Y IJA
енергия · ενεργεια IE IA

I Gebwell II Qi 13

A+++
 A++
 A+
 A
 B
 C
 D
 E
 F
 G

A+++
 A++
 A+
 A
 B
 C
 D
 E
 F
 G

2015 811/2013



Vaatimustenmukaisuusvakuutus Declaration of Conformity Försäkran om överensstämmelse

Gebwell Oy vakuuttaa omalla vastuullaan, että tuotteet
We, Gebwell Ltd, hereby declare under our sole responsibility that the product
Gebwell Ab försäkrar under eget ansvar att de produkter

Aries heat pump
Qi heat pump
T2 heat pump
Gemini heat pump
Taurus heat pump

joita tämä vakuutus koskee, on seuraavien direktiivien ja asetusten mukainen
to which this declaration relates is in conformity with the
som omfattas av denna försäkran är i överensstämmelse med följande direktiv

ELECTROMAGNETIC COMPATIBILITY (EMC) DIRECTIVE 2014/30/EU
LOW VOLTAGE DIRECTIVE (LVD) 2014/35/EU
ECO-DESIGN REQUIREMENTS FOR ENERGY-RELATED PRODUCTS DIRECTIVE 2009/125/EC
RESTRICTION OF THE USE OF HAZARDOUS SUBSTANCES DIRECTIVE (RoHS II): 2011/65/EU
REGULATION (EU) 2017/1369 ON ENERGY LABELLING
(Pressure Equipment Directive (PED) 2014/68/EU shall not apply to this pressurized equipment according to item 2.f.iii in Article 1.)

ja seuraavia yhdenmukaistettuja standardeja ja teknisiä eritelmiä on sovellettu:
and the following harmonised standards and technical specifications have been applied:
och följande harmoniserade standarder och tekniska specifikationer har tillämpats:

LVD: EN 61439-1:2011
EN 61439-2:2011
EN 61439-3:2012

EMCD: EN 61439-1 Annex J, Point J.9.4.2

HD: 60364 Low-voltage electrical installations
384 Electrical installations of buildings

EN 14511

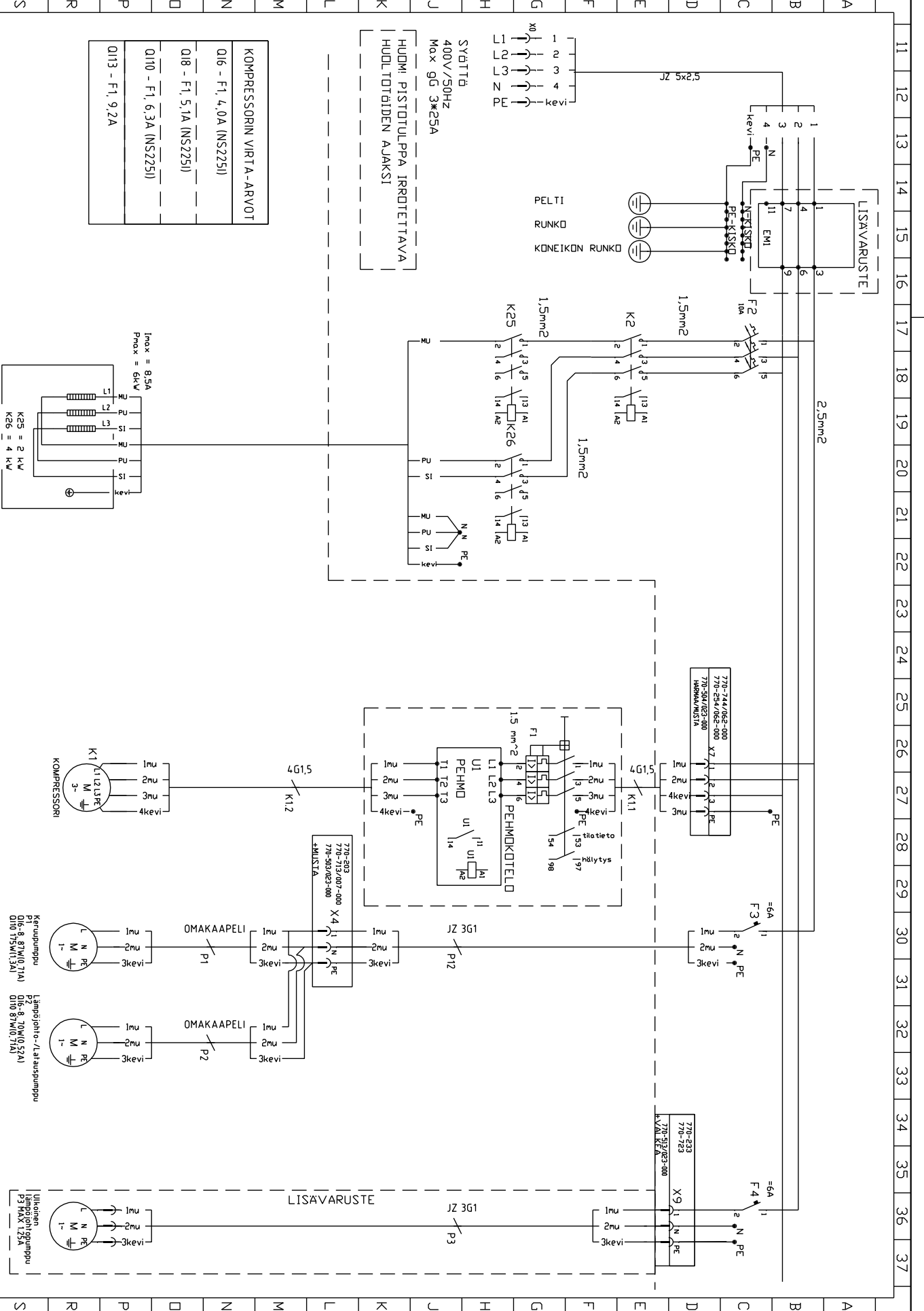
Commission Regulation (EU) No 813/2013 on eco design of space heaters and combination heaters
Commission Delegated Regulation (EU) No 811/2013 on energy labelling of space heaters and combination heaters.

Tuotteilla on CE-vaatimuksenmukaisuusmerkintä.
Products are provided with a CE marking of conformity.
Produkterna är försedda med CE-märkning av överensstämmelse.

Leppävirta 30.10.2019

Tuure Stenberg
Managing Director

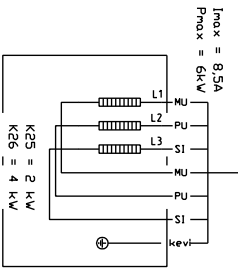
A muutos		D muutos
B muutos	Läpivirtausvastus 22.1.2020 YHe	E muutos
C muutos		F muutos



KOMPRESSORIN VIRTA-ARVOT	
O16 - F1, 4,0A (NSZ25I)	
O18 - F1, 5,1A (NSZ25I)	
O10 - F1, 6,3A (NSZ25I)	
O113 - F1, 9,2A	

SVÄTTID
400V/50Hz
Max gS 3kGS A

HUOLTI PISTOTULPPA IRROTETTAVA
HUOLITOIDEN AJAKSI

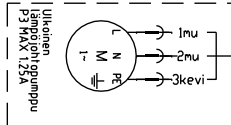
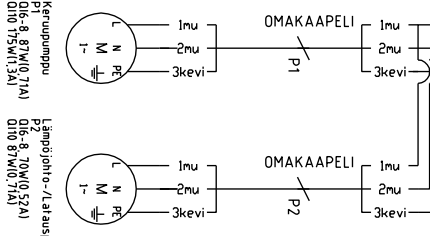


GERB WELL
LÄMMITYSRATKAISUT

Gerbwell Oy
Paturuupolku 5
79100 Leppävirta

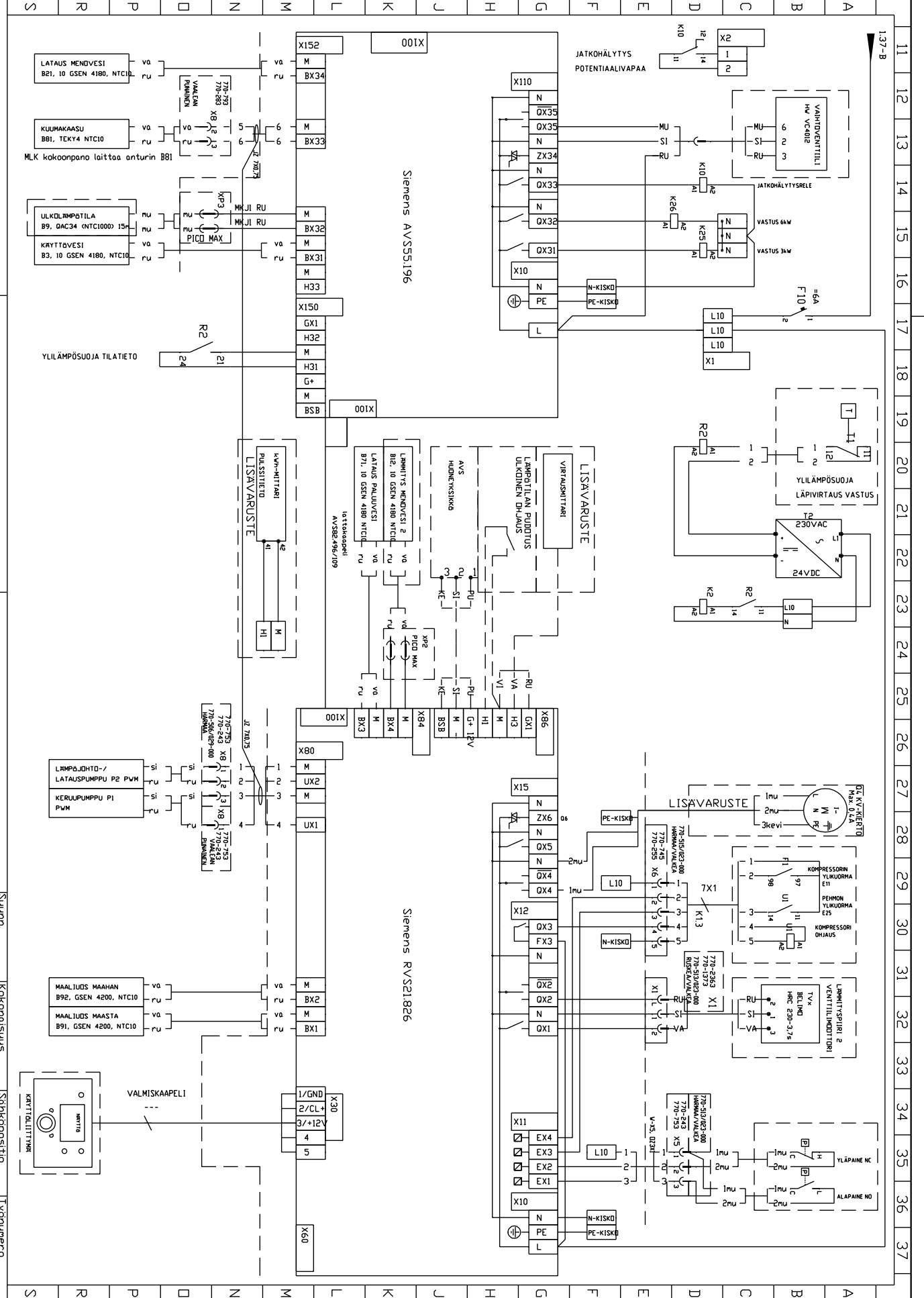
O1 S6-13
SIEMENS

Suunn. /29.12.2016	Kokonaissuus	Sähköpostiosoite	Työnnumero
Piir. t. /NV	Lehti /1/6	Piirustuksen numero	
Tarkk.		SÄH ***	



A muutos	2.6.2015 HW vaihtoventtiili	D muutos
B muutos	Läpivirtausvastus 22.1.2020 YHe	E muutos
C muutos		F muutos

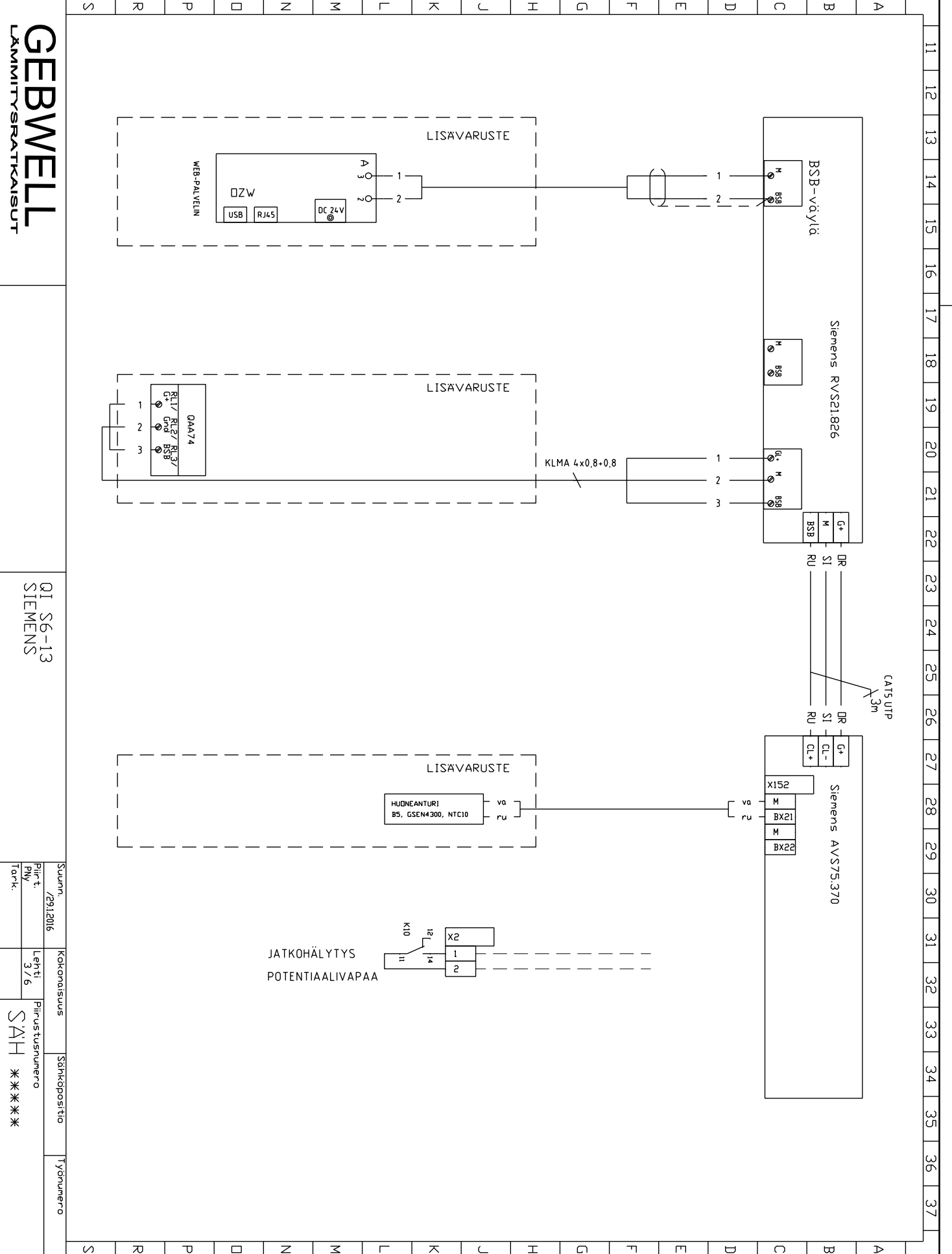
GERB WELL
LÄMMITYSRATKAISUT



Qi: S6-13
SIEMENS

Suomen	/2912016	Kokonaissuus	Sähköpiirros	Työnnumero
Piirretti:	PNV	Lehti:	2/76	
Tarkk.		Piirustuksen numero	SAH ***	

A muutos		D muutos
B muutos		E muutos
C muutos		F muutos



GEBRWELL
LÄMMITYSRATKAISUT

Q1 S6-13
SIEMENS

Suunn. /29.12.2016	Kokonaissuus	Sähköpostio	Työnnumero
Piir. t. /NY	Lehti /376	Piirustuksennumero	
Tarkk.		SÄH ***	

A muutos		D muutos
B muutos	Läpivirtausvastus 22.1.2020 YHe	E muutos
C muutos		F muutos

S R P Q N M L K J I H G F E D C B A

11 12 13 14 15 16 17 18 19 20 21 22 23 24 25 26 27 28 29 30 31 32 33 34 35 36 37

GERB WELL
LÄMMITYSRATKAISUT

Gerbwell Oy
Paturiteollisuus
78100 Leppävirta

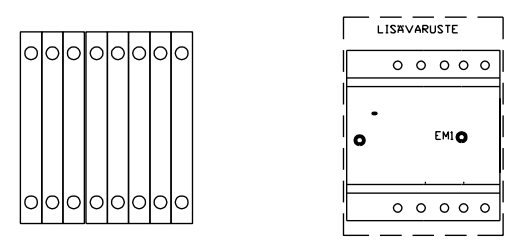
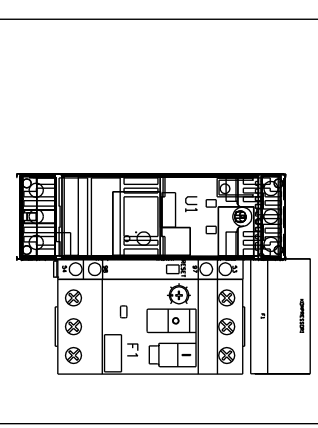
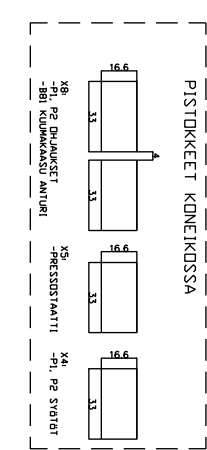
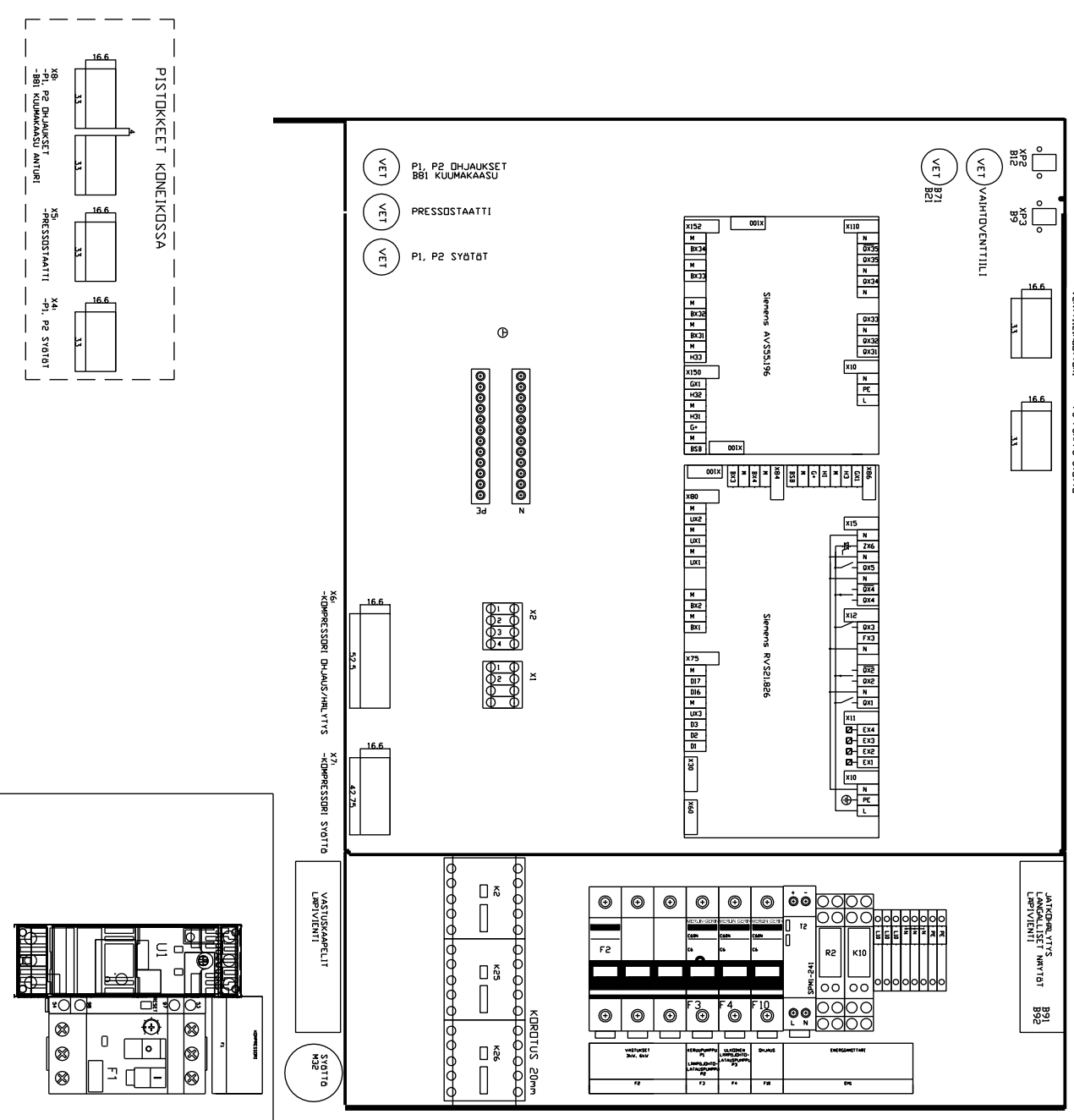
Q1 S6-13
SIEMENS

Suunn. /29.12.2016
Pirt. t. PNV
Tarkk.

Kokonaissuus
Lehti: 4/6

Sähköpostiosoite
Puhelinnumero
SAH *****

Työnumero

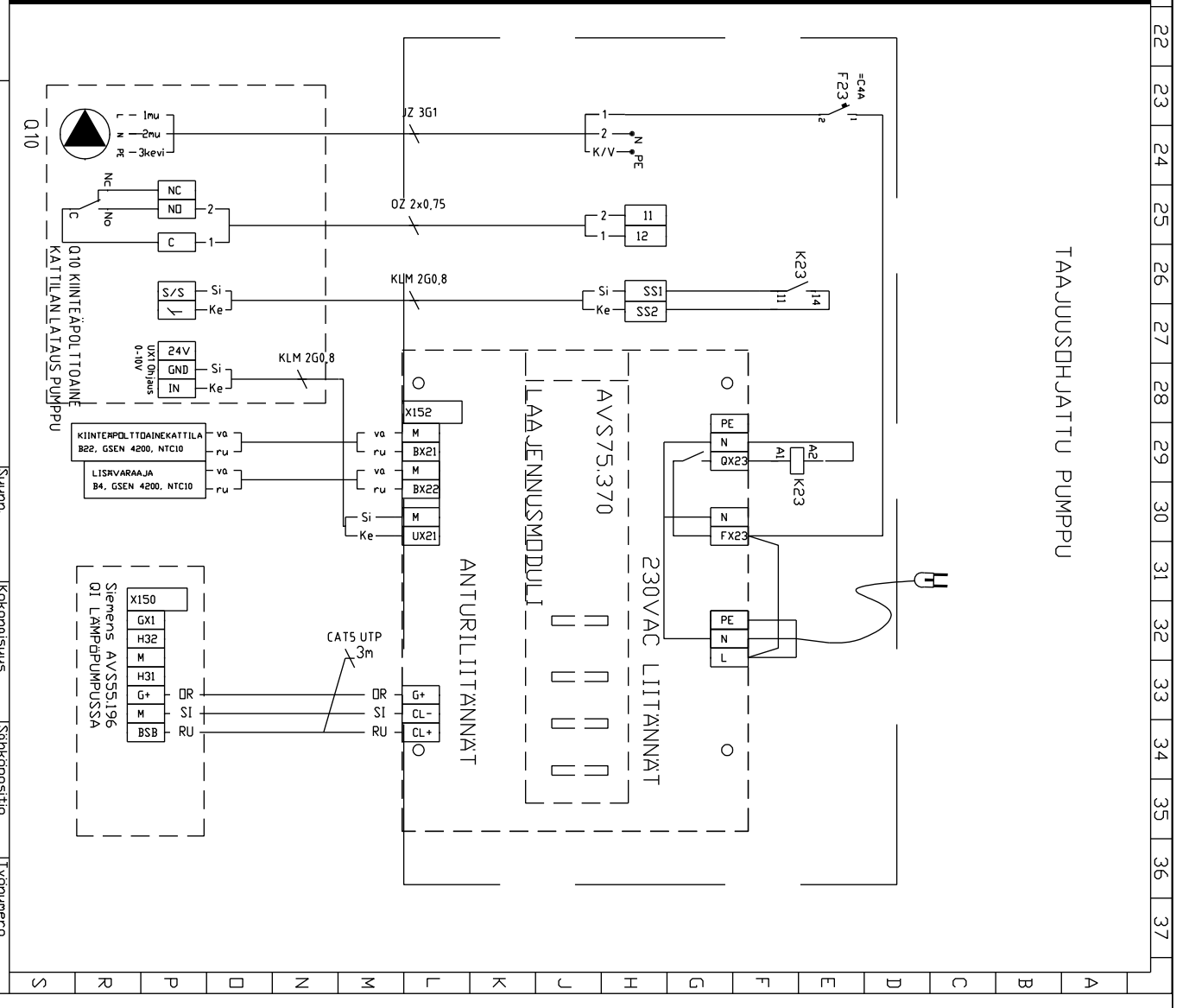
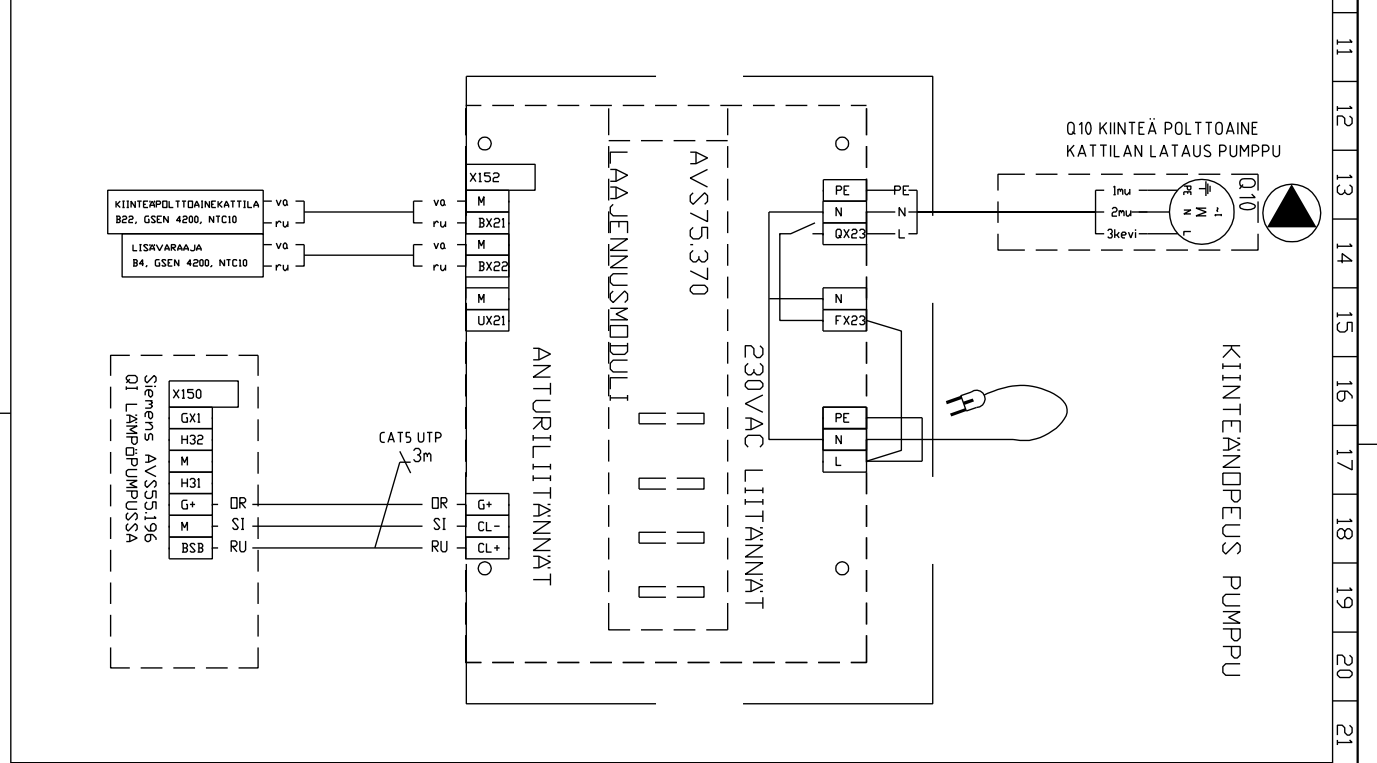


S R P Q N M L K J I H G F E D C B A

A muutos	D muutos
B muutos	E muutos
C muutos	F muutos

S R P D O N M L K J H G F E D C B A

GERBWELL
 LÄMMITYSRATKAISUT



Q1: S6-13
 SIEMENS
 AVS75.370 LISÄYKSIKKÖ

Suunn. /29.12.2016	Kokonaisuus	Sähköpostio	Työnnumero
Piir. t. /NY	Lehti / 6/76	Piirustuksen numero	
Tarkk.		SÄH *****	

Gebwell Oy (2008956-7)

Patruunapolku 5, 79100 Leppävirta

puh 020 1230 800 | info@gebwell.fi | www.gebwell.fi

