

GEBWELL

Asennusohje

T2 lämpöpumppu



| | |
|------------------|--|
| Sisälllys | |
| 1 | TAKUU.....5 |
| 2 | ASENNUSPÖYTÄKIRJA.....7 |
| 3 | LÄMPÖPUMPUN KÄYTTÖOHJE9 |
| 3.1 | Yleistä9 |
| 3.2 | Maasta johdettu lämpöenergia.....9 |
| 3.3 | Maaviilennys.....9 |
| 3.4 | Lämpöpumpun toimintaperiaate.....9 |
| 3.5 | Lämmitystoiminnot10 |
| 3.6 | Säästövinkkejä10 |
| 4 | TOIMITUS JA KÄSITTELY11 |
| 4.1 | Toimituksen sisältö11 |
| 4.2 | Valinnaiset lisävarusteet.....11 |
| 4.3 | Säilytys.....11 |
| 4.4 | Kuljettaminen.....11 |
| 4.5 | Pakkauksen poisto.....11 |
| 4.6 | Turvallisuusohjeet11 |
| 4.7 | Lämpöpumpun sijoituspaikka11 |
| 5 | LÄMPÖPUMPUN RAKENNE.....12 |
| 5.1 | T ² 06 – T ² 16 rakenne.....12 |
| 5.2 | T ² 20 – T ² 32 rakenne.....12 |
| 5.3 | Anturien sijoitus.....13 |
| 5.4 | Anturit.....13 |
| 5.5 | Pumput13 |
| 5.6 | Säätöventtiilit13 |
| 5.7 | Muut ohjaukset.....13 |
| 6 | MITAT JA PUTKIKYTKENNÄT14 |
| 6.1 | Lämpöpumpun mitat14 |
| 6.2 | Putkilähdöt14 |
| 7 | PUTKIASENNUS15 |
| 7.1 | Maaliuospiiri15 |
| 7.2 | Maaviilennyksen kytkentä.....17 |
| 7.3 | Latauspiiri18 |
| 7.4 | Lisälämmönlähteen kytkennät.....19 |
| 7.5 | Kiinteän polttoainekattilan kytkennät.....19 |
| 7.6 | Käyttövesijärjestelmän kytkeminen19 |
| 7.7 | Kaskadikytkennät.....20 |
| 8 | LISÄVARUSTEET.....20 |
| 8.1 | Yleistä20 |
| 8.2 | Huoneanturi QAA55.....20 |
| 8.3 | Langaton huoneyksikkö QAA78.....20 |
| 8.4 | Langallinen huoneyksikkö QAA74.....20 |
| 8.5 | Vaihtovernttiili20 |
| 8.6 | Lämmityksen säätöryhmä / pumppupiiri21 |
| 8.7 | Maapiirin venttiiliryhmä21 |
| 8.8 | Lämminvesipaketti.....21 |
| 8.9 | Menoveden sähkölämmitin22 |
| 8.10 | Kontaktorikeskus.....22 |
| 8.11 | SmartWEB etähallinta.....22 |

| | | |
|-----------|---|-----------|
| 8.12 | Jäähdytyksen ohjaus..... | 22 |
| 8.13 | Jäähdytyksen säätöryhmä..... | 22 |
| 8.14 | Lisälämmönlähteen ohjaus..... | 22 |
| 8.15 | Kiinteän polttoainekattilan ohjaus..... | 22 |
| 8.16 | Modbus 350 tiedonsiirtomoduuli..... | 22 |
| 8.17 | Energianmittaus..... | 22 |
| 9 | SÄHKÖLIITÄNNÄT | 23 |
| 9.1 | Yleistä..... | 23 |
| 9.2 | Sähkönsyöttö..... | 23 |
| 9.3 | Vastuksen yllämpösuoja..... | 23 |
| 9.4 | Kompressorin moottorinsuoja (F1)..... | 23 |
| 9.5 | Vaihejärjestys / pehmökäynnistin..... | 23 |
| 9.6 | Ulkolämpötila-anturi..... | 24 |
| 9.7 | Menoveden sähkölämmitin..... | 24 |
| 9.8 | Varaajan sähkövastusohjaus..... | 24 |
| 9.9 | Vaihtoventtiili (-t)..... | 24 |
| 9.10 | Lämmityspiirit..... | 25 |
| 9.11 | Lämpimän käyttöveden kiertopumppu..... | 25 |
| 9.12 | Lämminvesipaketti sekoitusventtiilillä..... | 25 |
| 9.13 | Lämminvesipaketti lämmönsiirtimellä..... | 25 |
| 9.14 | Ulkoisen maaliosumpun kytkentä..... | 26 |
| 9.15 | Huoneanturi (lisävaruste) QAA55..... | 26 |
| 9.16 | Huoneyksikkö (lisävaruste) QAA75..... | 26 |
| 9.17 | Jatkohälytys..... | 26 |
| 9.18 | Ulkoisen ohjaus maaliosumpulle..... | 26 |
| 9.19 | Kotona/Poissa kytkin..... | 26 |
| 9.20 | Lämmönpyyntö 0-10V..... | 26 |
| 9.21 | Ulkoisen käynnistyskeskeytyksen esto..... | 27 |
| 9.22 | Tariffi ohjaus..... | 27 |
| 9.23 | Laajennusmoduulin asennus..... | 27 |
| 9.24 | Kaskadiväylän kytkentä..... | 27 |
| 10 | TÄYTTÖ ja ILMAUS | 28 |
| 10.1 | Lämmitysjärjestelmä..... | 28 |
| 10.2 | Maaliospiirin täyttö, paineistamaton..... | 28 |
| 10.3 | Maaliospiirin täyttö, paineistettu..... | 28 |
| 10.4 | Maaliospiirin painekoe..... | 29 |
| 10.5 | Maaliospiirin vaakaputkiston ilmaus..... | 29 |
| 10.6 | Maaliospiirin suodattimen puhdistus..... | 29 |
| 11 | LÄMPÖPUMPUN KÄYNNISTYS | 30 |
| 11.1 | Ennen käynnistämistä..... | 30 |
| 11.2 | Käynnistys..... | 30 |
| 11.3 | Ilmaus..... | 31 |
| 11.4 | Lämpöjohtopiirin ilmaus..... | 32 |
| 11.5 | Ulkoisen maaliosumpun käyttöönotto. Laitteet T ² 20, T ² 26 ja T ² 32..... | 32 |
| 11.6 | Käyttö ilman maapiiriä ja työmaa-aikainen käyttö..... | 32 |
| 11.7 | Kaskadijärjestelmän käynnistys..... | 32 |
| 12 | LÄMPÖPUMPUN KÄYTTÖ | 33 |
| 12.1 | Käyttöliittymä..... | 33 |
| 12.2 | Käyttöpäätteet..... | 33 |

| | | |
|-----------|---|-----------|
| 12.3 | Näytön symbolit..... | 33 |
| 12.4 | Käyttäjätasot..... | 34 |
| 12.5 | Lämmitysasetukset..... | 34 |
| 12.6 | Lämmityskäytön valinta..... | 35 |
| 12.7 | Käyttövesiasetukset..... | 35 |
| 12.8 | Lämpöpumpun resetointi..... | 36 |
| 13 | LAITOSKOHTAINEN ASETTELU..... | 37 |
| 13.1 | Kellonaika ja päivämäärä..... | 37 |
| 13.2 | Kesä-/talviajan vaihtokytkentä..... | 37 |
| 13.3 | Kielen valinta..... | 37 |
| 13.4 | Aikaohjelmat..... | 37 |
| 13.5 | Lämmitysalue (Lämmityspiiri)..... | 37 |
| 13.6 | Käyttövesi..... | 38 |
| 13.7 | Lämmivesikiertopumppu..... | 39 |
| 13.8 | Jäähdytyspiiri..... | 39 |
| 13.9 | Lämpöpumpun asetukset..... | 41 |
| 13.10 | Varaajan sähkövastuksien ja menoveden sähkölämmittimen ohjelmointi..... | 42 |
| 13.11 | Lisälämmönlähteen ohjaus..... | 43 |
| 13.12 | Kiinteän polttoainekattilan ohjaus..... | 44 |
| 13.13 | Lämmönpyyntö (VAK ohjaus)..... | 44 |
| 13.14 | ModBus tiedonsiirto..... | 44 |
| 14 | JÄRJESTELMÄ INFO..... | 45 |
| 14.1 | Erikoistilanteet..... | 45 |
| 14.2 | Lämpöpumpun tilatiedot..... | 45 |
| 14.3 | Lämmityspiirien tilatiedot..... | 45 |
| 14.4 | Käyttöveden tilatiedot..... | 45 |
| 14.5 | Mittaukset..... | 46 |
| 15 | HÄIRIÖT..... | 48 |
| 15.1 | Hälytykset..... | 48 |
| 15.2 | Vian etsintä..... | 48 |
| 15.3 | Vianetsintätaulukko..... | 50 |
| 16 | LÄMPÖPUMPUN KUNNOSSAPITO JA HUOLTO..... | 53 |
| 16.1 | Huoltoilmoitus..... | 53 |
| 16.2 | Tarkastukset..... | 53 |
| 16.3 | Antureiden ominaiskäyrät..... | 53 |
| 16.4 | Tulojen ja lähtöjen testaus..... | 53 |
| 17 | TEKNISET TIEDOT..... | 55 |
| 18 | SÄÄTIMEN KYTKENTÄPISTEET..... | 57 |
| 19 | ESIMERKKIARVOT LÄMPÖPUMPUN SÄÄTÖIHIN ERI LÄMMITYSVERKOSTOILLE..... | 58 |
| 20 | HUOLTOKIRJA..... | 59 |
| 21 | ENERGIAMERKIT..... | 60 |

LIITE 1: SÄHKÖKAAVIOT

LIITE 2: VAATIMUSTENMUKAISUUSVAKUUTUS

1 TAKUU

Gebwell Oy

Patruunapolku 5, 79100 LEPPÄVIRTA, puh 020 1230 800, info@gebwell.fi

myöntää tuotteelle,

T² lämpöpumppu

seuraavansisältöisen valmistus- ja materiaalivikoja koskevan takuun.

Takuuaika ja voimaantulo

Lämpöpumpulle myönnetään kahden (2) vuoden takuu laskien tuotteen ostopäivämäärästä. Lämpöpumpulle on mahdollista saada kolmen (3) vuoden lisätakuu. Kolmen vuoden lisätakuu myönnetään Gebwell Oy:n valtuuttaman asennusliikkeen asentamalle maalämpöpumpulle, joka rekisteröidään puolen vuoden kuluessa pumpun asennuksesta. Lisätakuu ei koske lämpöpumppujärjestelmään mahdollisesti kuuluvia lisävarusteita tai muita järjestelmän osia. Takuun alkamisajankohta on todistettava ostokuitilla, mikäli kuittia ei ole esittävä, takuun katsotaan alkaneen tehtaan toimitus-päivämäärästä.

Lämpöpumpun asentaja / jälleenmyyjä täyttää käyttöohjeen asennuspöytäkirjan ja käy sen yhdessä asiakkaan kanssa läpi. Molemmat osapuolet todistavat läpikäyneensä pöytäkirjan ja hyväksyvät asennuksen täyttämällä vastaavat tiedot Gebwell Oy:n nettisivuilla sijaitsevaan rekisteröintilomakkeeseen. Rekisteröinti lisää takuuaikaa kolmella vuodella. Asiakkaalle lähetetään rekisteröinnistä vahvistus sähköpostilla. Mikäli vahvistusta ei tule, voi asiakas pyytää sen erikseen Gebwell Oy:ltä. Lisätakuu ei ole voimassa, mikäli asennuspöytäkirjaa ei ole täytetty asianmukaisesti.

Takuun sisältö

Takuuseen sisältyvät takuuaikana tässä tuotteessa ilmenneet valmistus- ja raaka-aineviat, sekä laitteen kuntoon saattamisesta aiheutuneet suorat kustannukset.

Ostaja vastaa toimitus- ja käyttöönottopäivän välisenä aikana säilytysolosuhteiden laitteille mahdollisesti aiheuttaneista vioista (katso asennus-, käyttö- ja huolto-ohjekirja; säilytys).

Takuun rajoitukset

Takuu ei kata viallisen laitteen aiheuttamia kuluja (matka, energia yms.), viallisen laitteen aiheuttamia vahinkoja, ostajan tuotantotappioita, saamatta jääneitä voittoja tai muita välillisiä kustannuksia.

Tämä takuu on annettu edellyttäen että tuote toimii normaaleissa käyttöolosuhteissa ja että käyttöohjetta noudatetaan huolellisesti. Takuun antajan vastuu on rajoitettu näiden ehtojen mukaisesti, eikä takuu siten kata sellaisia vahinkoja, jotka tuote aiheuttaa toiselle esineelle tai henkilölle.

Takuu ei koske toimitetussa tuotteessa olevan virheen aiheuttamia suoria henkilö- tai omaisuusvahinkoja.

Takuu edellyttää, että asennuksessa on noudatettu voimassa olevia määräyksiä, yleisesti hyväksytyä asennustapaa ja tuotteen valmistajan antamia asennusohjeita.

Takuu ei kata tai ole voimassa mikäli tuotetta käytetään millään muulla kuin mitoituksen vaatimalla tavalla.

Asiakas on velvollinen tekemään tuotteelle silmämääräisen tarkastuksen ennen asennusta eikä selkeästi viallista tuotetta saa asentaa

Lisätakuun edellytyksenä on, että rekisteröinti suoritetaan puolen vuoden sisällä asennuksesta.

Takuuseen eivät sisälly viat, jotka ovat aiheutuneet

- tuotteen kuljetuksesta
- tuotteen käyttäjän huolimattomuudesta tai tuotteen ylikuormituksesta, käyttöohjeiden tai hoidon laiminlyönnistä
- takuunantajasta riippumattomista olosuhteista, kuten jännitevaihtelusta (jännitevaihtelut saavat olla korkeintaan +/- 10%), ukkosesta, tulipalosta tai vahinkotapauksista, muiden kuin valtuutettujen huoltoilikkeiden suorittamista korjauksista, huollosta tai rakennemuutoksista
- asennus-, käyttö- ja huolto-ohjekirjan vastaisesta tai muuten virheellisestä tuotteen asennuksesta tai sijoituksesta käyttöpaikalle.

Takuuseen ei sisälly tuotteen toimintakunnon kannalta merkityksellisten vikojen, kuten pintanaarmujen, korjaaminen. Takuuseen eivät sisälly tuotteen normaalit käyttöohjeessa esitetyt säädöt, käyttö-opastuskäynnit, hoito ja puhdistustoimenpiteet eivätkä sellaiset työt, jotka aiheutuvat varo- tai asennusmääräysten laiminlyönneistä tai näiden selvittelyistä asennuskohteessa.

Suomen Metalliteollisuusyhdistyksen ja Kuluttajaneuvoston yhteisen suosituksen mukaisia takuuehtoja noudatetaan niiltä osin, joita edellä ei ole erikseen mainittu.

Takuu raukeaa, jos tuotetta

- korjataan tai muutetaan ilman Gebwell Oy:n lupaa
- käytetään tarkoitukseen, johon sitä ei ole suunniteltu
- varastoidaan kosteassa tai muulla tavalla sopimattomassa tilassa (ks. asennus-, käyttö- ja huolto-ohjekirja).

Toimenpiteet vian ilmetessä

Vian ilmetessä takuuaikana on asiakkaan viipymättä (normaalisti 14 päivän kuluessa) ilmoitettava tästä tuotteen myyneelle valtuutetulle Gebwell -jälleenmyyjälle. Tällöin on ilmoitettava, mistä tuotteesta on kyse (tuotemalli, sarjanumero), vian laatu mahdollisimman tarkasti sekä olosuhteet, jossa vika on syntynyt ja/tai ilmenee. Luovutushetkellä asianmukaisesti täytetty takuulomake on pyydettyä esitettävä. Takuuajan jälkeen vetoaminen takuuaikaiseen ilmoitukseen ei ole pätevä, ellei sitä ole tehty kirjallisesti takuuaikana.

Ilmoitus on tehtävä välittömästi virheen havaitsemisen jälkeen. Jos ilmoitusta ei tehdä välittömästi, kun asiakas on havainnut virheen tai kun ostajan olisi pitänyt havaita virhe, ostaja menettää oikeuden vedota tähän takuuseen.

Huoltopalvelu Suomessa

Tämän tuotteen takuuaikaisen sekä sen jälkeisen huollon suorittaa Suomessa valmistajan valtuuttama huolto-organisaatio koko lämpöpumpun taloudellisen käyttöään edellyttämän ajan.

Miten huoltoilaus tehdään

Takuukorjaukset, huoltopyynnot ja varaosatilaukset osoitetaan ensisijaisesti suoraan tuotteen myyneelle/toimittaneelle valtuutetulle Gebwell -jälleenmyyjälle. Ennen huoltoilauksen tekoa on varmistettava seuraavat asiat:

- lue asennus-, käyttö- ja huolto-ohjekirja huolellisesti ja harkitse, oletko toiminut konetta käyttäessäsi ohjeiden edellyttämällä tavalla
- varmistu ennen takuukorjauspyyntöä siitä, että takuuaikaa on jäljellä, lue huolellisesti takuehdot ja selvitä tuotteen malli- ja sarjanumerot
- kaikki palautettavaan laitteeseen kuuluvat osat on oltava mukana
- palautettavan laitteen tulee olla suljettu niin, ettei sen käsittely aiheuta terveys- tai ympäristöhaittoja.

Takuun perusteella vaihdettu laite on laitevalmistajan omaisuutta. Gebwell Oy pidättää oikeuden päättää kuinka, missä ja kuka suorittaa valmistajan vastuulle kuuluvan korjauksen tai vaihdon.

Gebwell Oy ei vastaa väärin asennetun laitteen rikkoutumisesta.

Laitteen saa korjata vain Gebwell Oy:n osoittama ammattilainen. Virheelliset korjaukset ja asetukset voivat aiheuttaa vaaraa käyttäjälle, koneen rikkoutumisen ja heikentää koneen hyötysuhdetta. Jälleenmyyjän tai huoltoedustajan käynti ei ole ilmainen edes takuuaikana, mikäli laitteelle joudutaan tekemään korjausta virheellisestä asennuksesta, korjauksesta tai säädöstä johtuen.

SÄILYTÄ KÄYTTÖOHJEET LAITTEEN VÄLITTÖMÄSSÄ LÄHEISYYDESSÄ!

Ohjeeseen tulee perehtyä huolellisesti ennen laitteen asennusta, säätöä tai huoltoa. Annettuja ohjeita tulee noudattaa. Pyydä asentajaa täyttämään käyttöönottopöytäkirja, joka tulee palauttaa laitevalmistajalle. Pöytäkirja on edellytys valmistajan takuun voimassaololle.

Täytä alla olevat tiedot. Mikäli laitteeseen tulee häiriöitä, niin nämä tiedot tulee olla saatavilla.

| | |
|--------------------|--------------|
| Lämpöpumpun malli: | Sarjanumero: |
| Putkiliike: | Nimi: |
| Päivämäärä: | Puh.nro: |
| Sähköasentaja: | Nimi: |
| Päivämäärä: | Puh.nro: |

2 ASENNUSPÖYTÄKIRJA

Lämmitysjärjestelmä on tarkastettava ennen käyttöönottoa voimassa olevien määräysten mukaan. Tarkastuksen saa tehdä vain tehtävään pätevä henkilö. Asennuspöytäkirja tulee täyttää ennen laitteiston luovutusta loppukäyttäjälle. Täytetty asennuspöytäkirja on myös takuun voimassaolon ehto.

| Tarkistettu | Kuvaus | Huomio |
|-------------|---|--------|
| | MAALIUSPIIRI: | |
| | Kiertosuunta tarkistettu | |
| | Järjestelmä koeponnistettu | |
| | Järjestelmä huuhdeltu | |
| | Järjestelmä ilmattu | |
| | Maaliuospiirin nestemäärä | |
| | Suodatin tyhjennetty | |
| | Paisunta-astia | |
| | Paisunta-astian esipaine (0,5 bar) | |
| | Suodatin / virtausuunta | |
| | Varoventtiili | |
| | Sulkuventtiili | |
| | Keruupiirin pituus lenkki 1, pituus _____ m | |
| | Keruupiirin pituus lenkki 2, pituus _____ m | |
| | Keruupiirin pituus lenkki 3, pituus _____ m | |
| | Keruupiirin pituus lenkki 4, pituus _____ m | |

Tarkastaja _____ pvm _____.

| LÄMMITYSJÄRJESTELMÄ: | | |
|-----------------------------|--|--|
| | Järjestelmä täytetty | |
| | Varaajan kierukka täytetty / ilmattu (kierukkavaraaja) | |
| | Järjestelmä koeponnistettu | |
| | Järjestelmä huuhdeltu | |
| | Järjestelmä ilmattu | |
| | Varoventtiili | |
| | Kalvopaisunta-astia | |
| | Kalvopaisunta-astian esipaine | |
| | Suodatin | |
| | Painemittari | |
| | Sulkuventtiili | |
| | Täyttöventtiili | |
| | Puskurivaraaja | |
| | Lämmityspiirien ohjaus aseteltu | |
| | Kiertovesipumput | |
| | Pumppujen pyörimissuunta | |
| | Toimilaitteet | |

Tarkastaja _____ pvm _____.

| KÄYTTÖVESI: | | |
|--------------------|----------------------------|--|
| | Järjestelmä täytetty | |
| | Järjestelmä koeponnistettu | |
| | Järjestelmä huuhdeltu | |
| | Varoventtiili | |
| | Painemittari | |
| | Puskurivaraaja | |
| | Lämpimänveden kierto | |

Tarkastaja _____ pvm _____.

| Tarkistettu | Kuvaus | Huomio |
|-------------|-----------------------|--------|
| | SÄHKÖ: | |
| | Kiinteistön varokkeet | |
| | Lämpöpumpun varokkeet | |
| | Vaihejärjestys | |
| | Sähkönsyöttö | |
| | Säätöryhmät | |
| | Menovesianturit | |
| | Ulkolämpötila-anturi | |

Tarkastaja _____ pvm _____.

| | | |
|--|---|--|
| | SÄÄDIN: | |
| | Mukavuus asetusarvo | |
| | Lämmityskäyrän kaltevuus | |
| | Lämmityspiirin menoveden minimi asetusarvo | |
| | Lämmityspiirin menoveden maksimi asetusarvo | |
| | Käyttöveden asetusarvo | |
| | Lämpöpumpun kytkentäero | |

Tarkastaja _____ pvm _____.

| | | |
|--|--|--|
| | YLEISTÄ: | |
| | Kytkenät asennusohjeen mukaisesti | |
| | Liitosten tiiveys | |
| | Laite käynnistetty ohjeen mukaisesti | |
| | Koneen toimintaa seurattu paikan päällä 30 minuuttia | |

Tarkastaja _____ pvm _____.

| | | |
|--|---|--|
| | LOPPUKÄYTTÄJÄN OPASTUS: | |
| | Maapiirin nesteen lisääminen | |
| | Lämmitysjärjestelmän paineen lisääminen | |
| | Lämmityksen säätökäyrän asettaminen | |
| | Huonelämpötilan muuttaminen säätimestä | |

Tarkastaja _____ pvm _____.

HUOM! Rekisteröimällä lämpöpumpun osoitteessa www.gebwell.fi/rekisteroi-maalampopumppu/ puolen vuoden kuluessa asennuksesta saat pumpulle viiden vuoden takuun. Rekisteröintisivulle pääset myös älypuhelimellasi allaolevan QR-koodin kautta. Mikäli rekisteröinti ei onnistu, ota yhteyttä Gebwell Oy:n vaihteeseen 0201230 800.



www.gebwell.fi/rekisteroi-maalampopumppu/

3 LÄMPÖPUMPUN KÄYTTÖ-OHJE

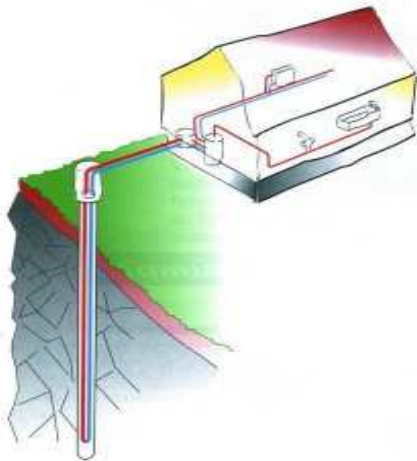
3.1 Yleistä

Gebwell T² on täydellinen lämpöpumppu, joka säästää energiaa ja tarjoaa tehokkaita teknisiä mahdollisuuksia. Hyvin suunniteltu ja oikein mitoitettu lämpöpumppujärjestelmä on käyttökustannuksiltaan edullinen ja energiatehokas. Lämpöpumpulla pystyt lämmittämään tehokkaasti huoneilmaa sekä käyttövettä. Kesäaikaan järjestelmällä voidaan myös viilentää huoneilmaa ympäristöystävällisesti.

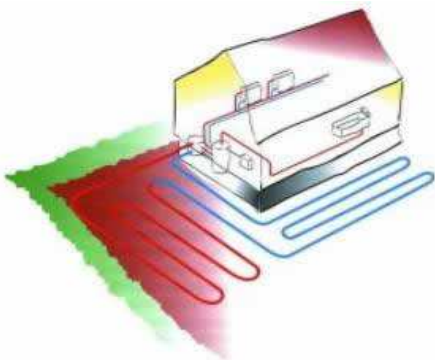
3.2 Maasta johdettu lämpöenergia

Lämpöpumppu kerää lämpöä maasta ja siirtää sen lämmitettävän rakennuksen sisälle. Lämpö voidaan kerätä joko porakaivoon upotetuilla putkistoilla, maaperään lähelle pintamaata asennetulla lämmönkeruuputkistolla tai vesistöistä pohjaan ankkuroituilla putkistoilla.

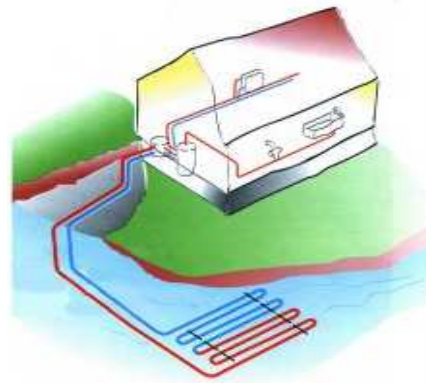
Porakaivo lämmönlähteenä



Maaperä lämmönlähteenä



Vesistöt lämmönlähteenä



Lisätietoja lämmönkeruujärjestelmistä ja niiden mitoituksista löytyy Gebwell Oy:n ja Suomen Lämpöpumppuyhdistys ry:n kotisivuilta.

www.gebwell.fi

www.sulpu.fi

3.3 Maaviilennys

Maaliuosnesteen kylmää lämpötilaa voi hyödyntää myös asunon viilentämiseen. Ilmaista jäähdytysenergiaa saa siirrettyä maasta kesäkautena pelkän maaliuospumppun avulla. Lämpöpumppujärjestelmä voidaan kytkeä ilmanvaihdon puhallinkonvektoriin tai jäähdytyskäyttöä varten suunniteltuun lattialämmitys- / jäähdytysjärjestelmään.

3.4 Lämpöpumpun toimintaperiaate

Lämpöpumpun kylmäainepiirissä on neljä pääkomponenttia:

- Höyrystin
- Kompressori
- Lauhdutin
- Paisuntaventtiili

Maaperän lämpö sitoutuu lämmönkeruuputkistoissa kiertävään nesteliuokseen.

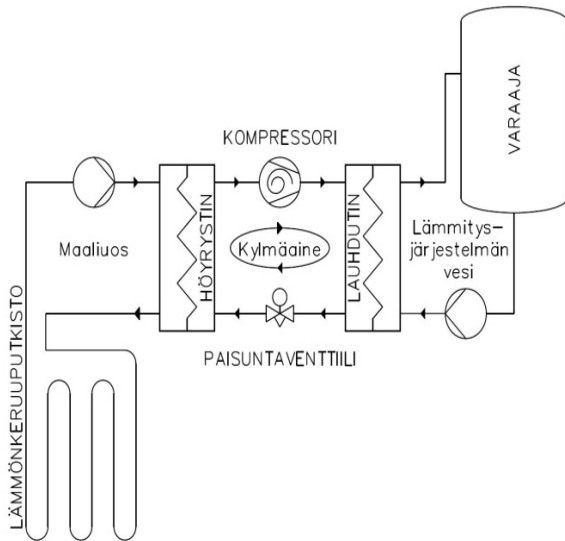
Lämpöpumpun höyrystimen avulla maasta sitoutunut lämpö siirretään kylmäaineeseen, joka lämmitessään kiehuu ja näin kaa-suuntuu. Nesteliuos palaa maahan n. 4 °C viileämpänä kuin maasta tullessa. Lämpöpumpulle tuleva nesteliuos saa olla alhaisimmillaan -5 °C lämpötilassa.

Kompressorissa kylmäainekaasu puristetaan, jolloin paine ja lämpötila nousevat. Kylmäaine sitoo itseensä myös kompressorin työstä aiheutuvan lämpöenergian.

Lämmin kylmäaine siirtyy lauhduttimeen. Lauhduttimessa kylmäaineen lämpöenergia siirtyy talon lämmitysjärjestelmässä kiertävään veteen. Kylmäaine tiivistyy nesteeksi luovuttaessaan lämpöenergiaa.

Kylmäaineen paine on edelleen suuri kylmäaineen siirtyessä paisuntaventtiilille. Paisuntaventtiilissä kylmäaineen paine laskee. Paisuntaventtiililtä kylmäaine siirtyy höyrystimeen, jossa se jäl-

leen kaasuuntuu ja sitoo itseensä lämpöenergiaa lämmönkeruuputkistoissa kiertävästä nesteliuoksesta.



3.5 Lämmitystoiminnot

Käyttövesi

Lämpöpumppu tuottaa käyttövedtä B3 mittausanturin perusteella. Käyttöveden kytkentäero on 5 astetta. Tehdasasetuksena kompressori käynnistyy mittauksen alittaessa + 50 °C ja sammuu mittauksen saavuttaessa + 55 °C.

Lämmitys

Lämpöpumppu tuottaa lämmitysvettä suoraan kiinteistön lämmitysverkkoon ulkolämpötilasta sekä asetetusta lämmityskäyrästä muodostuvan asetusarvon mukaan. Ohjausautomaattikka käynnistää latauksen säätimen muodostaman laskennallisen asetusarvon sekä paluuv veden mittauksen (B71) perusteella. Lämpöpumpun *paluuv esikytkentäero* (2840)-asetus määrää kompressorin käynnistys- ja sammutuspisteet. Paluuv esimittauksen alittaessa asetusarvon puolen *paluuv esikytkentäeron* verran, kompressori käynnistyy. Kompressori sammuu, kun paluuv esimittauksen saavuttaa asetusarvon + puolet *paluuv esikytkentäerosta*. Automaattikka vähentää lauduttimen yli tapahtuvan lämmön nousun paluuv esiasetusarvossa.

Esimerkki: *Paluuv esikytkentäero* (2840) 6°C. Menoveden asetusarvo: 30°C. Lauduttimen lämpötilaero Δt 6K.

Lataus käynnistyy paluuv esimittauksen (B71) saavuttaessa 21°C. Lataus sammuu, kun paluuv esimittauksen arvo on 27°C. Lämpöpumpun latauspumppu pyörii aina lämmityskäytössä.

Sekoituslämmityspiiri:

Lämmityspiirin menoveden asetusarvo muodostuu ulkolämpötilamittauksen sekä asetetun lämmityskäyrän mukaan. Säädin ohjaa 3-tie sekoitusventtiiliä pitäen lämmityspiirin menoveden lämpötilan asetusarvossa.

Lataus- / maaliuospumppu:

Jotta lämpöpumppu toimisi parhaalla mahdollisella hyötysuhteella, tulee lämmitysjärjestelmän ja maaliuospiirin olosuhteet

olla ihanteelliset. Lämmitysjärjestelmän meno- ja paluulämpötilaeron tulee olla 6 – 10 °C ja maaliuospiirin meno- ja paluulämpötilaeron 3 – 4 °C. Näistä poikkeavilla lämpötilaeroilla hyötysuhde heikkenee ja säästöt pienenevät. Lämpöpumpun säädin huolehtii lataus- ja maaliuospumppun oikean lämpötilaeron.

Tehdasasetukset:

Latauspumppu: 8°C

Maaliuospumppu: 4°C

3.6 Säästövinkkejä

Lämpöpumpun tehtävä on tuottaa lämpöä ja käyttövedtä toiveiden mukaan. Järjestelmä pyrkii täyttämään nämä toiveet kaikin käytettävissä olevin keinoin, tehtyjen asetusarvojen puitteissa.

Tärkeitä energiankulutukseen vaikuttavia tekijöitä ovat, sisälämpötila, käyttöveden kulutus, käyttöveden lämpötila, talon eristyksen laatu, sekä haluttu mukavuustaso.

Huomioi edellä mainitut asiat tehdessäsi laitteen asetuksiin muutoksia.

TÄRKEÄÄ!

Lattialämmityksen sekä pattereiden termostaattit voi vaikuttaa negatiivisesti energiankulutukseen. Ne hidastavat virtausta lämmitysjärjestelmässä, jolloin lämpöpumppu kompensoi tämän nostamalla verkoston lämpötilaa. Tämä vaikuttaa laitteen toimintaan kulutteen enemmän sähköenergiaa. Termostaattien tarkoituksena on reagoida vain niin sanottujen ilmaislämpöjen säätöön (aurinko, ihmisten tuottama lämpö, tulisijat jne...).

4 TOIMITUS JA KÄSITTELY

4.1 Toimituksen sisältö

- Lämpöpumppu
- Ulkolämpötila-anturi
- Käyttö-, huolto- ja Asennusohje
- Varatiivisteet
- Takuupöytäkirja
- Ulkoinen maaliuospumppu, laitteet T²20-T²32

4.2 Valinnaiset lisävarusteet

- Vaihtoventtiili
- Huoneanturi
- Maaliuospiirin venttiiliryhmä
- Pumpulämmityspiiri
- Lämmityksen säätöryhmä
- Jäähdytyksen säätöryhmä
- SMS/WEB palvelin, SMARTWEB
- Käyttöveden puskurivaraaja
- Lämmityksen puskurivaraaja
- Käyttöveden säätöryhmä
- Käyttöveden latauspaketti
- Allaslämmityssarja
- Maaliuospiirin kalvopaisunta-astia
- Lämmityksen kalvopaisunta-astia
- Energianmittaus
- Kiinteän polttiainekattilan ohjaus
- Lisälämmönlähteen ohjaus
- Jäähdytyksen ohjaus
- Modbus tiedonsiirtomoduli

4.3 Säilytys

Lämpöpumppu tulee säilyttää ennen asennusta toimituspakkauksessaan kuivassa ja lämpimässä tilassa.

4.4 Kuljettaminen

Lämpöpumppua voidaan kallistaa tilapäisesti, mutta sitä ei saa jättää vinoon asentoon pitkäksi aikaa, edes kuljetuksessa. Lämpöpumpun maksimikallistuskulma on 20°. Lämpöpumppua ei suositella käännettäväksi kyljelleen. Jos lämpöpumppu on kuitenkin jostain syystä kallistettava kyljelleen esimerkiksi kuljetuksen vuoksi, voi koneikon poistaa kuljetuksen ajaksi. Lämpöpumppua ei kuitenkaan saa kuljettaa selällään. Jos lämpöpumppua on jouduttu kallistamaan, lämpöpumpun pitää antaa olla pystyasennossa vähintään kaksi tuntia ennen käynnistystä, jotta kompressorin voiteluöljy ehtii valua oikeaan paikkaan. Lämpöpumppua tulee nostaa vain kuormalavasta. Kuljetus tulee tehdä kuormalavalla asennuspaikalle asti.

4.5 Pakkauksen poisto

Tuote on pakattu suojaanmuoviin siten, että asennuksen voi suorittaa poistamatta muovia. Muovisuojan voi pitää lämpöpumpun suojana käynnistykseen asti.

- Varmista, että olet saanut oikeanlaisen tuotteen oikeilla varusteilla.

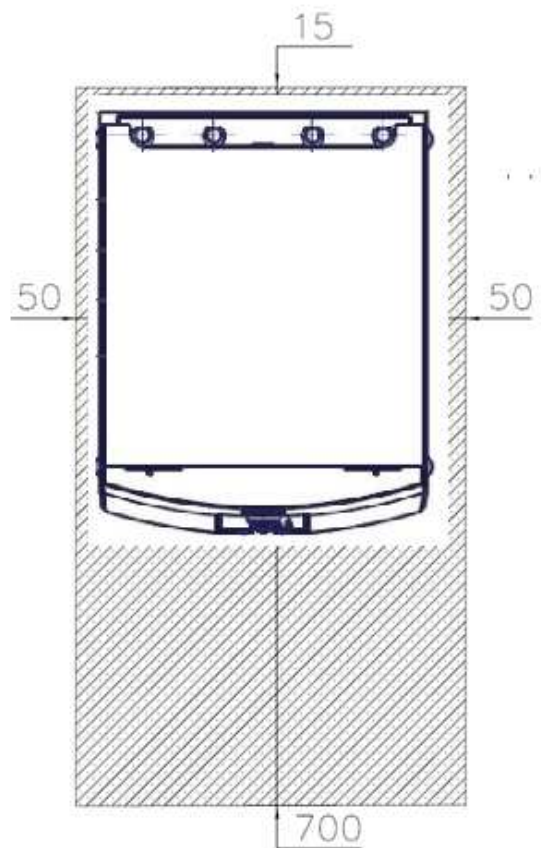
- Poista pakkausmateriaali ja tarkista ennen asennusta, että lämpöpumppu ei ole vahingoittunut kuljetuksen aikana. Ilmoita mahdolliset kuljetusvauriot huolitsijalle.
- Vie lämpöpumppu lähelle suunniteltua asennuspaikkaa.
- Nosta lämpöpumppu pois kuljetusalustaltaan.
- Säädä lämpöpumppu vaakasuoraan ja vakaaseen asentoon säätöjaloilla.
- Huolehdi että runko ei ole säätöjalkoja lukuun ottamatta kosketuksissa rakennuksen rakenteiden kanssa.

4.6 Turvallisuusohjeet

Seuraavat turvaohjeet tulee huomioida käsiteltäessä, asentaessa ja käyttäessä laitetta.

- Sammuta laitteen pääkytkin aina ennen kaikkia huoltotoimenpiteitä
- Älä koskaan vaarana turvallisuutta ohittamalla varolaitteita
- Ainoastaan pätevä henkilö saa suorittaa huolto- / korjaustoimenpiteitä laitteen kylmäkoneikkoon
- Lämpöpumppua ei saa huuhdella vedellä
- Pidä asentaessa kaikki laitteen kuoripellit paikallaan veden roiskumisen estämiseksi laitteen sähkökomponentteihin.

4.7 Lämpöpumpun sijoituspaikka



Lämpöpumpun sijoituksessa tulee huomioida muutamia turvallisuuteen, käyttömukavuuteen ja huollettavuuteen liittyviä seikkoja.

Sijoituspaikan lämpötila tulee olla välillä +5 °- +30 °C. Asennustilassa tulee olla riittävä ilmanvaihto. Maaliuospiirin kylmiin putkiosiin kondensoituu vettä, jos tilan ilmankosteus on suuri.

Lämpöpumpun kompressori tuottaa ääntä joka voi kantautua talon rakenteita pitkin muihin tiloihin. Putkikytkennöissä suositellaan käytettävän joustavia osia. Lämpöpumppu tulee sijoittaa siten, ettei kantautuva ääni häiritse asuintiloissa. Tarvittaessa lämpöpumpun sijoitustilan ja asuintilojen välisiä seinärakenteita voi lisä-äänieristää, sekä asentaa lämpöpumpun jalkojen alle ylimääräiset kumityynyt. Suosittelemme erillistä teknistä tilaa lämpöpumpun sijoittamiseen. Rakenteiden kautta kulkeutuvaa ääntä voi rajata mm. lämpöpumpulle varatun tilan lattiarakenteilla. Rakennuksen muista tiloista katkaistu, erillinen lattiavalu estää äänen kantautumisen lattian kautta asuintiloihin.

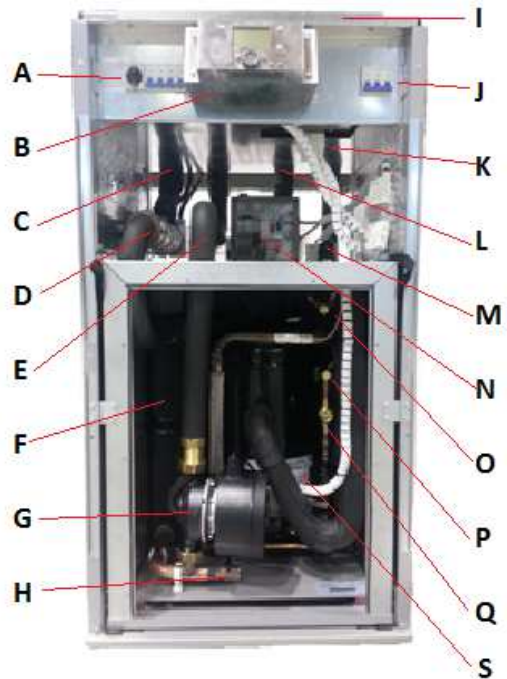
Lämpöpumpun eteen tulee varata 700 mm huoltotilaa, jotta kylmäkoneikko voidaan ottaa esille huoltoa varten. Samasta syystä asennusta ei saa tehdä lattiapinnan alapuolelle. Lämpöpumpun taakse tulee jättää vapaata tilaa mahdollisten värinöiden siirtymisen välttämiseksi.

5 LÄMPÖPUMPUN RAKENNE

5.1 T²06 – T²16 rakenne



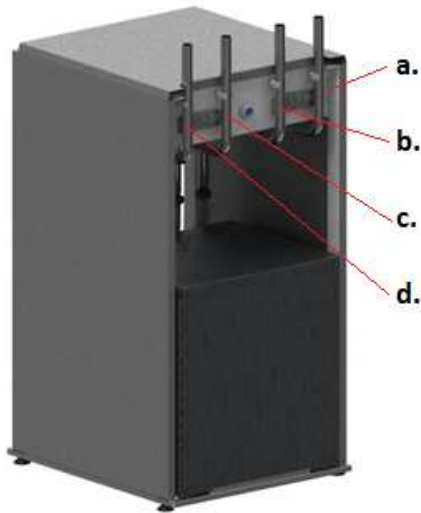
5.2 T²20 – T²32 rakenne



- A. Lämpöpumpun pääkytkin (Q1)
- B. Käyttöpääte
- C. Lataus meno
- D. Menoveden sähkölämmitin (lisävaruste)
- E. Lataus paluu
- F. Lauhdutin

- G. Latauspumppu (LP)
- H. Tyhjennysventtiili, latauspiiri
- I. Ohjauskeskus
- J. Menoveden sähkölämmitin, käyttökytkin (lisävaruste)
- K. Maaliuos maahan
- L. Maaliuos maasta
- M. Kylmäkoneikon sähköliittimet
- N. Kompressorin moottorinsuoja F1 ja pehmokäynnistin
- O. Huoltosulku matalapaine (KP)
- P. Huoltosulku korkeapaine (KP)
- Q. Nestelasi (KP)
- R. Maaliuospumppu (MLP) (T²20-T²32 ulkoinen)
- S. Kompressori
- T. Tyhjennysventtiili, maaliuospiiri

5.3 Anturien sijoitus



- A. Lataus, menovesianturi B21
- B. Lataus, paluuvesianturi B71
- C. Maaliuos, sisääntuloanturi B91
- D. Maaliuos, ulosmenoanturi B92

5.4 Anturit

Lämpöpumpun sisällä:

- B81 Kuumakaasuanturi
- B91 Maaliuospiirin sisääntuloanturi
- B92 Maaliuospiirin ulosmenoanturi
- B21 Lämpöpumpun menovesianturi
- B71 Lämpöpumpun paluuvesianturi

Ulkoiset anturit:

- B9 Ulkolämpötila-anturi
- B10 Yhteinen menovesianturi

Varaajan anturit:

- B3 Käyttövesi
- B4 Lisävaraaja 1 (ylä)
- B41 Lisävaraaja 2 (ala)
- B42 Lisävaraaja 3 (keski)

Lämmityspiirien anturit:

- B1 Menoveden lämpötila-anturi 1
- B12 Menoveden lämpötila-anturi 2
- B14 Menoveden lämpötila-anturi 3

Huoneanturit:

- B5 Huoneanturi 1
- B52 Huoneanturi 2
- B53 Huoneanturi 3

Muut anturit:

- B13 Uima-allas anturi
- B16 Jäähdytyksen menovesianturi
- B22 Kiinteän polttoainekattilan anturi
- B38 Käyttöveden kulutusanturi

5.5 Pumput

Lämpöpumpun sisällä:

- Q8 Maaliuospumppu
(HUOM! T²30-T²32 ulkoinen)
- Q9 Latauspumppu

Lämmityspiirien pumput:

- Q2 Lämmityspiirin pumppu 1
- Q6 Lämmityspiirin pumppu 2
- Q20 Lämmityspiirin pumppu 3

Käyttöveden pumput:

- Q4 Käyttöveden kiertopumppu
- Q34 Käyttövesisiirtimen latauspumppu

Muut pumput:

- Q10 Kiinteän polttoainekattilan pumppu
- Q19 Uima-allas pumppu
- Q24 Jäähdytyspiirin pumppu

5.6 Säätoventtiilit

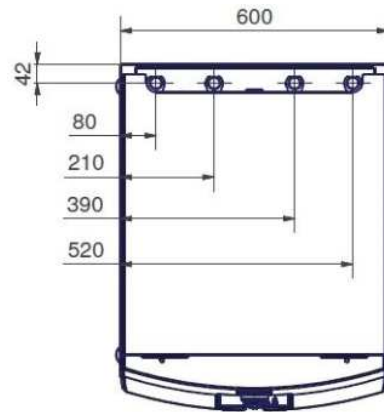
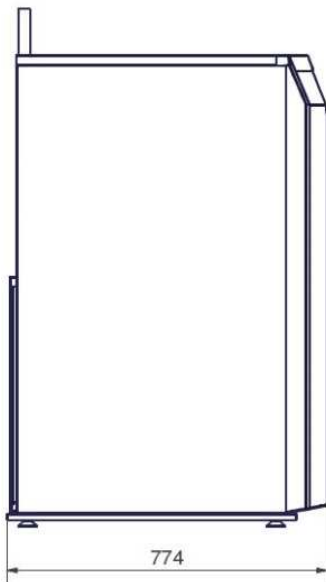
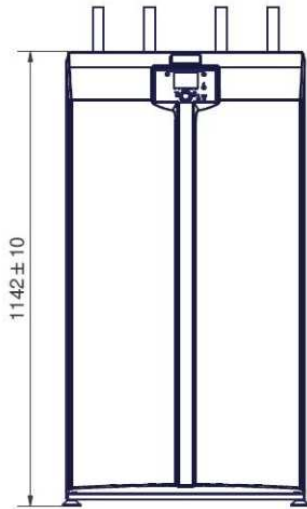
- Y1 / Y2 Lämmityspiiri 1 (auki / kiinni)
- Y5 / Y6 Lämmityspiiri 2 (auki / kiinni)
- Y11 / Y12 Lämmityspiiri 3 (auki / kiinni)
- Y23 / Y24 Jäähdytyspiiri (auki / kiinni)
- Y33 / Y34 Käyttövesi (auki / kiinni)

5.7 Muut ohjaukset

- Q3 Käyttöveden vaihtventtiili
- Y21 Jäähdytyksen vaihtventtiili
- Y28 Jäähdytyksen pumppu/vaihtventtiili

6 MITAT JA PUTKIKYTKEN- NÄT

6.1 Lämpöpumpun mitat



6.2 Putkilähdöt



| | T206 – T216 | T220 – T232 |
|-------------------|-------------|-------------|
| 1 Lataus meno | cu Ø 28mm | cu Ø 35mm |
| 2 Lataus paluu | cu Ø 28mm | cu Ø 35mm |
| 3 Maaliuos maasta | cu Ø 28mm | cu Ø 35mm |
| 4 Maaliuos maahan | cu Ø 28mm | cu Ø 35mm |

7 PUTKIASENNUS

7.1 Maaliuospiiri

Lämpöpumpun maaliuosputket on edestä katsottuna laitteen oikeassa reunassa.

HUOM! T²20, T²26 ja T²32 laitteissa maaliuospumppu on asennettava laitteen ulkopuolelle. Pumppu toimitetaan laitetoimituksen yhteydessä. Pumppu suositellaan asennettavaksi maasta tulevaan linjaan pystyasentoon. Tällöin pumpun pesään ei kerry ilmaa.

- Maaliuospiirissä tulee käyttää vain kylmiin olosuhteisiin tarkoitettuja liitososia.
- Asenna putkiyhteisiin sulkuventtiilit mahdollisimman lähelle lämpöpumppua.
- Sijoita tasopaisunta-astia maaliuospiirin korkeimpaan kohtaan, sisään tulevaan putkeen ennen maaliuospiirin pumppua.
- Maaliuospiiriin maasta tulevaan linjaan tulee asentaa lianerotin (suodatin) ohjeellisten kytkentäkaavioiden mukaisesti.
- Käytä putkien kannakointiin kumieristeisiä kannakkeita.
- Merkitse tasopaisunta-astiaan käytetyn lämmönkeruunesteen nimi.
- Huolehdi ettei lämpöpumpun päälle tai sähkölaitteisiin pääse valumaan vettä käytön aikana.
- Maaliuospiiri on koeponnistettava 3 bar paineella ja koepaine on pidettävä vähintään 30 min.
- Eristä kaikki kiinteistön keruuputket umpisoluisella eristeellä veden kondensoitumisen välttämiseksi.
- Huuhtelee putkistosta asennuksen aikaiset epäpuhtaudet ennen lämpöpumpun asennusta

Keruuputkistoa mitoittaessa on otettava huomioon maantieteellinen sijainti, maaperän tyyppi, lämpöpumpun lämmöntuotokyky sekä kiinteistön lämmöntarve.

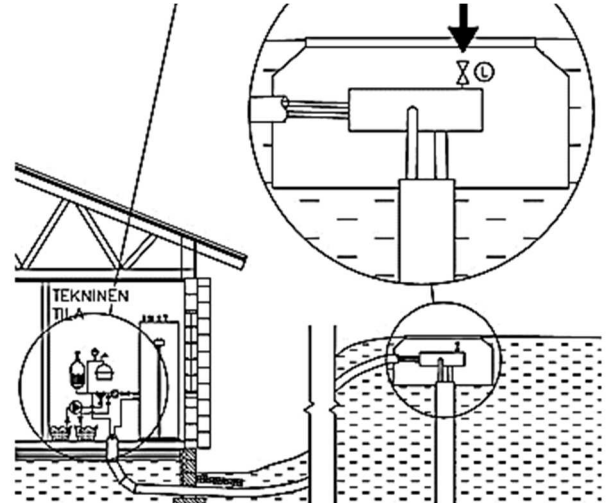
Käytettäessä PEM-putkea 40x4,2 PN6,3

| Laite | Ohjeellinen keruuputkiston pituus (m) | Ohjeellinen aktiivinen poraus-syvyys (m) |
|-------|---------------------------------------|--|
| T206 | 250 – 2x250 | 100 - 160 |
| T208 | 300 – 2x300 | 140 - 200 |
| T210 | 400 – 2x400 | 170 – 2x120 |
| T213 | 2x250 – 3x400 | 210 – 2x150 |
| T216 | 2x300 – 4x400 | 2x140 – 2x190 |
| T220 | 2x400 – 6x400 | 2x170 – 3x170 |
| T226 | 3x300 – 8x400 | 2x210 – 3x180 |
| T232 | 3x400 – 10x400 | 3x180 – 4x200 |

Taulukon arvot ovat suuntaa antavia esimerkkiarvoja. Ennen asennuksen aloittamista pitää tehdä tarkat laskelmat kiinteistön lämmöntarpeesta.

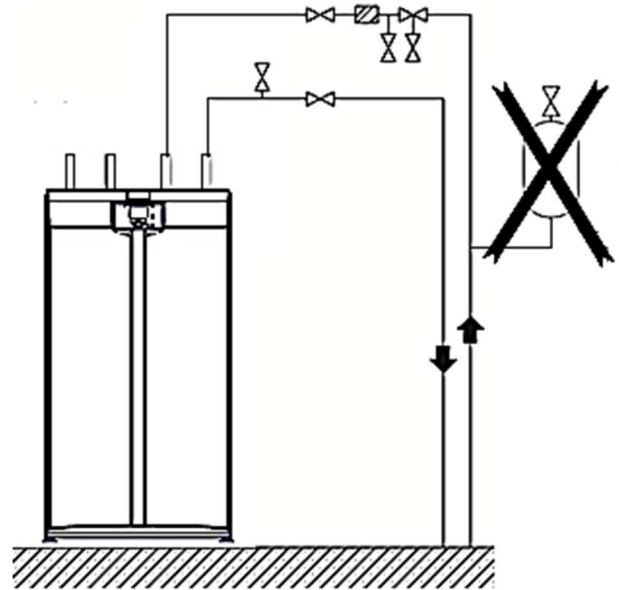
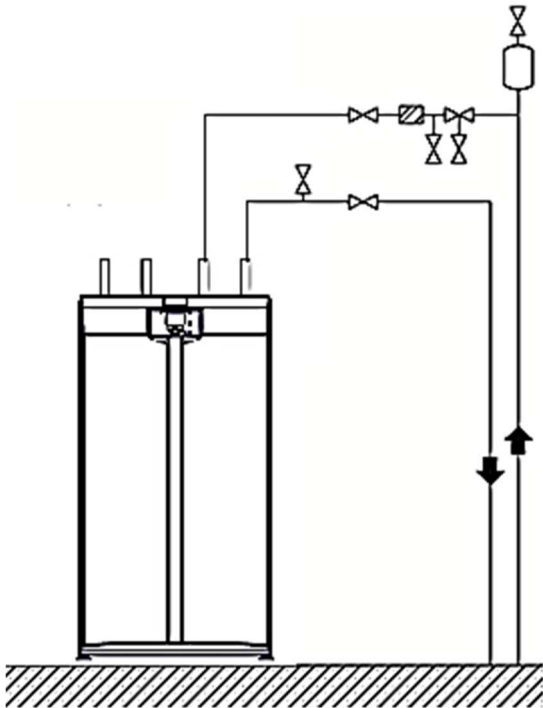
Maaliuospiirin yhden lenkin pituus saa olla korkeintaan 400m. Mikäli lämmönkeruuputkistoa tarvitsee asentaa enemmän, tulee ne jakaa useampaan lenkkiin ja kytkeä rinnan. Kytkentä tulee suorittaa siten, että lenkkien virtaus on mahdollista tasapainottaa.

Keruuputkiston tulee nousta jatkuvasti lämpöpumppua kohti ilmataskujen välttämiseksi. Jos tämä ei ole mahdollista, korkeisiin kohtiin on asennettava ilmaus.



Maaliuospiirin kytkentäesimerkit:

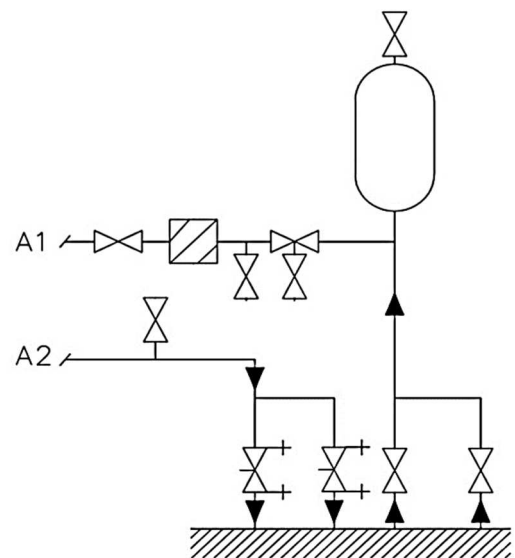
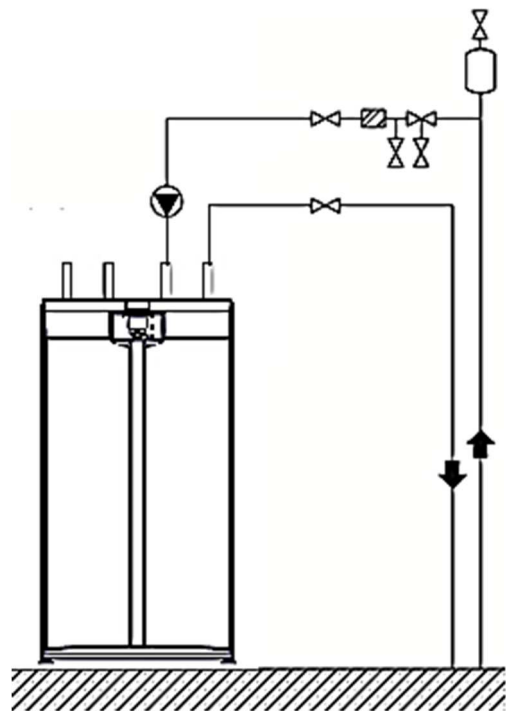
Kytkeä T²06 – T²16



Maaliuospiirin asennus useaan lenkkiin

Käytettäessä useampia maaliuospiirejä, kaikkiin piireihin tulee laittaa sulku- ja säätöventtiilit. Säätöventtiilien asennuksessa tulee noudattaa venttiilivalmistajan ohjeita. Venttiili on kuitenkin asennettava siten, että säätö ja tarkastus ovat helposti järjestettävissä ja jäätyminen on estetty. Piirit ilmataan yksi kerrallaan ja virtaus säädetään piirien pituuksien suhteessa. Pyri käyttämään yhtä pitkiä maaliuospiirejä.

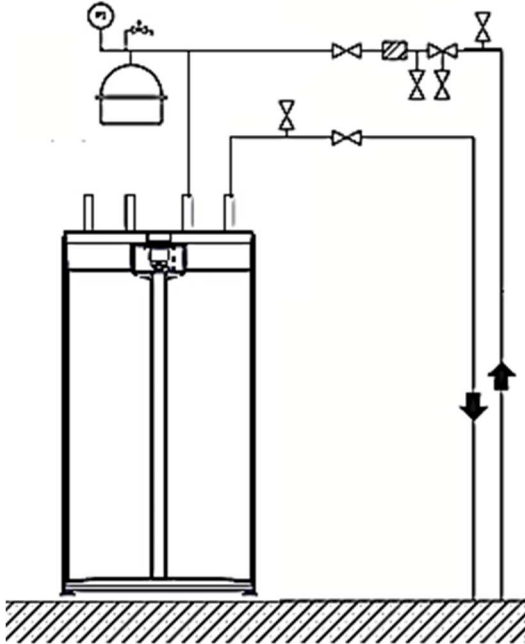
Kytkeä T²20 – T²32



Maasta tuleva linja tulee haaroittaa paisunta-astialle. Paisunta-astia tulee olla suoraan ylös nousevan linjan päässä, jolloin ilma pääsee nousemaan suoraan paisunta-astiaan. **Älä tee kytkentää sivuhaaraan, tai ilman vapaa nousu estyy.**

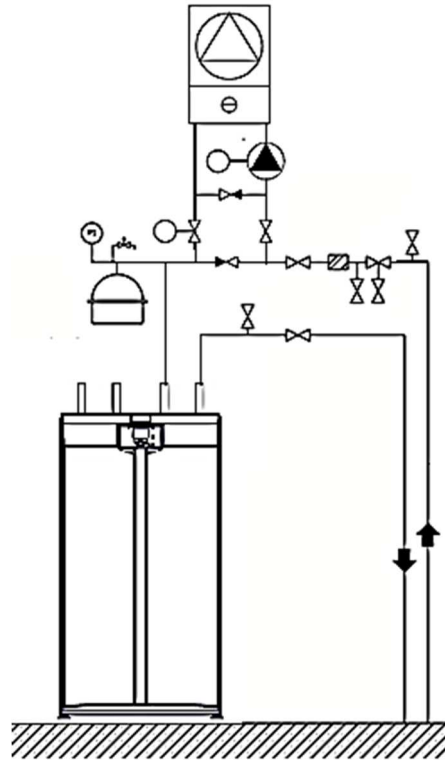
Paineistettu maaliuospiiri

Maaliuospiiri voidaan tehdä myös paineistettuna. Tällöin käytetään lisävarusteena saatavaa kalvopaisunta-astiaa. Mikäli tasopaisunta-astia ei sovi piirin korkeimpaan kohtaan, tulee käyttää paineistettua järjestelmää.



Kytkevävaihtoehdot

Suorakytkentä puhallinkonvektoriin

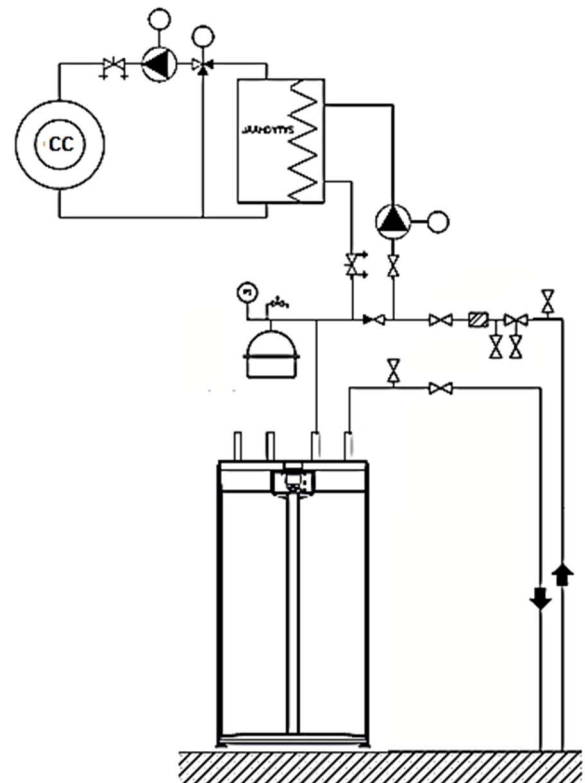


7.2 Maaviilennyksen kytkentä

Maaviilennys toimii parhaiten, kun lämmönkeruu on järjestetty porakaivosta. Maaperään tai järveen asennetun lenkin lämpötila voi kesällä nousta niin korkealle, ettei jäädytykseen saada tarvittavaa tehoa. Maaliuospiirissä olevan ilman tulee päästä vapaasti nousemaan paisunta-astialle. Ilmaus tulee aina järjestää maaliuospiirin korkeimmasta kohdasta. Mikäli viilennyspatteri joudutaan kytkemään maapiirin korkeimpaan kohtaan, tulee ilmaus järjestää sen kautta.

Lämpöpumppuun saatavalla jäädytyksen lisävarusteella voi ohjata/säätää jäädytystä. Myös kiinteistöautomaatio tai IV-kone voi ohjata lämpöpumpun sisäistä maaliuospumppua. Katso ohjeet sähkökytkentäkaaviosta.

Lämmönsiirrinkytkentä jäädytyksen säätöryhmällä



7.3 Latauspiiri

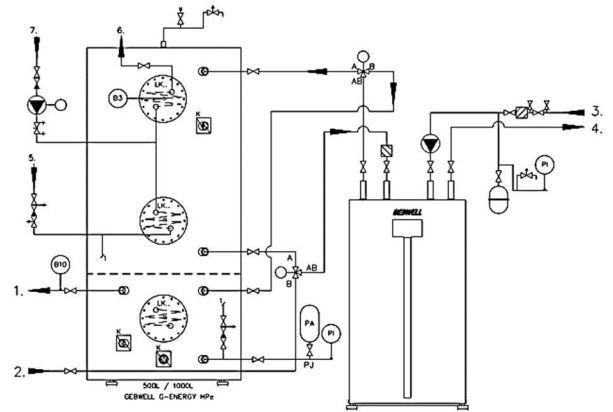
Lämpöpumpun latauspiiri on edestä katsottuna laitteen vasemmalla reunassa. Latauspiirissä on tehtaalla valmiiksi asennetut sulkuventtiilit huoltotöiden helpottamiseksi. Katso latauspiirin kytkentä alla olevista kytkentävaihtoehdoista tai kohde kohtaisesta kaaviosta.

- Asenna vaadittavat suojalaitteet, lianerotin (suodatin), sulku- ja takaiskuventtiilit.
- Kiinteistön lämmitysjärjestelmän putkistoista on huuhteltava asennuksen aikaiset epäpuhtaudet ennen lämpöpumpun asennusta.
- Asennus suositellaan tehtäväksi suljettuun lämmitysjärjestelmään kalvopaisunta-astian kanssa.
- Huolehdi ettei lämpöpumpun päälle tai sähkölaitteisiin pääse valumaan vettä käytön aikana.
- Tuote on suojattava ylipaineelta varoventtiilillä. Varoventtiilin avautumispaine on oltava maks. 2,5 bar ja se asennetaan lämmitysjärjestelmän paluuputkeen. Varoventtiilien ylivuotoputki suositellaan johdettavaksi lähimpään lattiakaivoon. Ylivuotoputki tulee asentaa siten, että vesi pääsee esteettömästi pois ylivuotoputkesta.
- Liitäntä termostaateilla varustettuun järjestelmään edellyttää, että järjestelmään asennetaan ohitusventtiili tai että poistetaan muutama termostaatti riittävän virtauksen varmistamiseksi. Katso laitteen minimivirtaus teknisestä taulukosta
- Lämmitysjärjestelmässä tulee olla laitteen vaatima minimivirtaus, katso virtaus liitteen teknisestä taulukosta

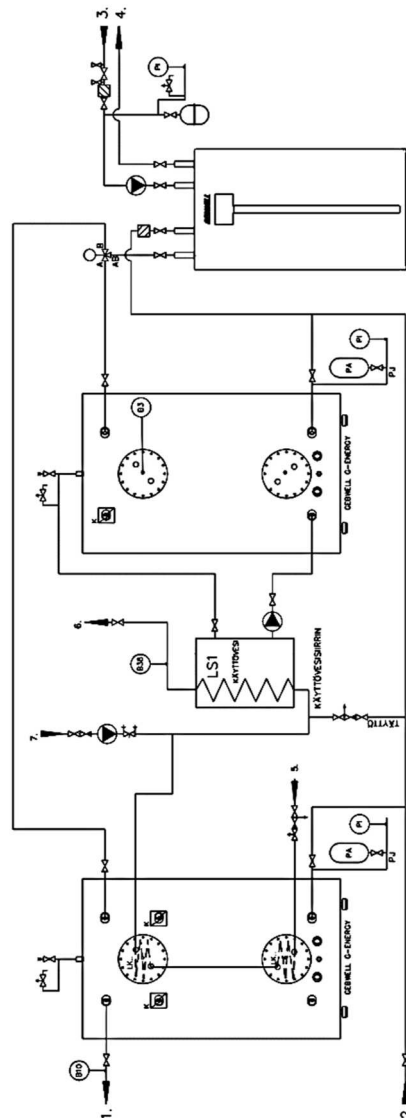
Kytkentävaihtoehdot:

1. Lämpöjohto meno
2. Lämpöjohto paluu
3. Maaliuos sisään (maasta)
4. Maaliuos ulos (maahan)
5. Kylmä käyttövesi
6. Lämmin käyttövesi
7. Lämmin käyttövesikierto

Lämpöpumpujärjestelmän kytkeminen HPe-varaajaan



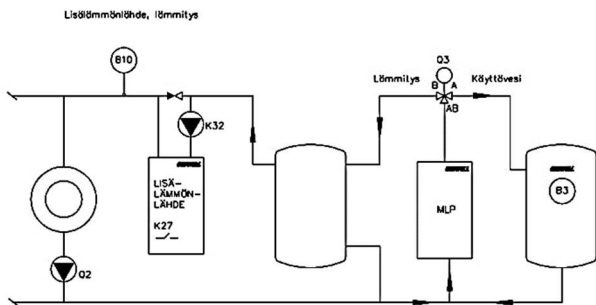
Lämpöpumpujärjestelmän kytkeminen kahteen G-Energy varaajaan



7.4 Lisälämmönlähteen kytkennät

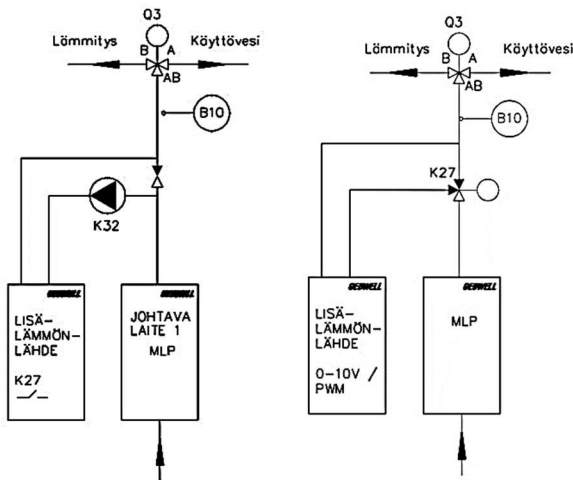
Lisälämmönlähteen kytkentä lämmityspiirille

Lisälämmönlähteen ohjaukseen tarvitaan lisävarusteena saatava AVS-laajennusmoduuli. Lisälämmönlähteellä tarkoitetaan toissijaista lämmönlähdettä, joka tuottaa lisää lämpöä / tehoa maalämpö hybridi järjestelmässä. Lämmönlähteenä voi toimia esimerkiksi öljypoltin, sähkökattila, kaukolämpö tai maakaasu. Lämpöpumpun säädin ohjaa suoraan lisälähdettä 0-10V ohjausviestillä tai releohjauksella. Mikäli lisälähdettä ohjataan releohjauksella (K27), tulee säätö tehdä 0-10V säätöviestillä, joko kiertopumpun tai säätöventtiilin avulla. Lisälämmönlähteen säätöanturina toimii B10 menovesianturi. Lisälämmönlähteen ohjaus vaatii säätimestä käyttöönoton.



Lisälämmönlähde lämmitys- / käyttövesi kytkennällä

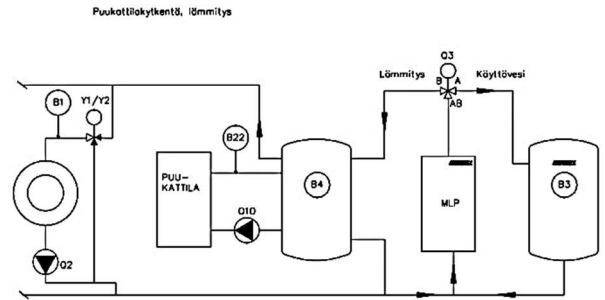
Lisälämmönlähde voidaan kytkeä lämpöpumpun jälkeen ennen vaihtoventtiiliä. Tämä mahdollistaa lisälämmönlähteen käytön lämmitys- sekä käyttövesi latauksessa. Lisälämmön säätö voidaan toteuttaa säätävällä pumppuohjauksella, säätävällä lisälämmönlähteellä tai 3-tie sekoitusventtiilillä 0-10V ohjauksella.



7.5 Kiinteän polttoainekattilan kytkennät

Kattilaohjaus

Kattilaohjauksella tarkoitetaan hallitsematonta lämmönlähdettä, kuten esimerkiksi puukattila tai vesikiertoinen tulisija. Puukattilaohjaus vaatii lisävarusteena saatavan AVS-laajennusmoduulin sekä varaajan anturin B4. Lämmönjako on toteutettava säätöryhmillä menoveden lämpötilan hallitsemiseksi. Alla olevassa kytkentäesimerkissä lämpöpumpun säädin mittaa varaajan sekä puukattilan lämpötilaa ja ohjaa kattilan latauspumppua Q10 säätötimeen asetettujen lämpötila-arvojen mukaisesti.



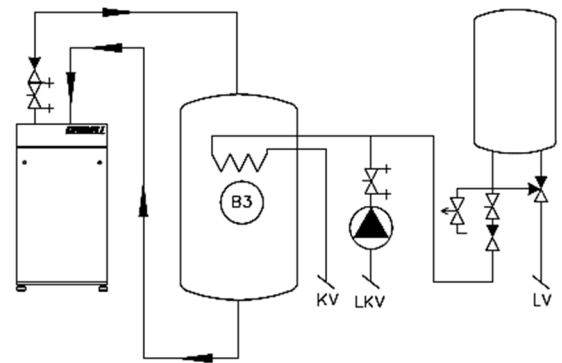
7.6 Käyttövesijärjestelmän kytkeminen

Käyttövesijärjestelmä tulee varustella varoventtiilillä, maks. 10 bar ja se tulee asentaa tulevaan kylmävesijohtoon. Varoventtiilien ylivuotoputki suositellaan johdettavaksi lähimpään lattia-kaivoon. Ylivuotoputki tulee asentaa siten, että vesi pääsee esteettömästi pois ylivuotoputkesta.

Käyttöveden varoventtiili voi vuotaa lähes aina, kun lämpimän käyttöveden suurempi kulutus lopetetaan. Ylivuoto johtuu kylmän veden lämpölaajenemisesta ja paineiskuista.

Varaajasäiliö käyttövesijärjestelmään

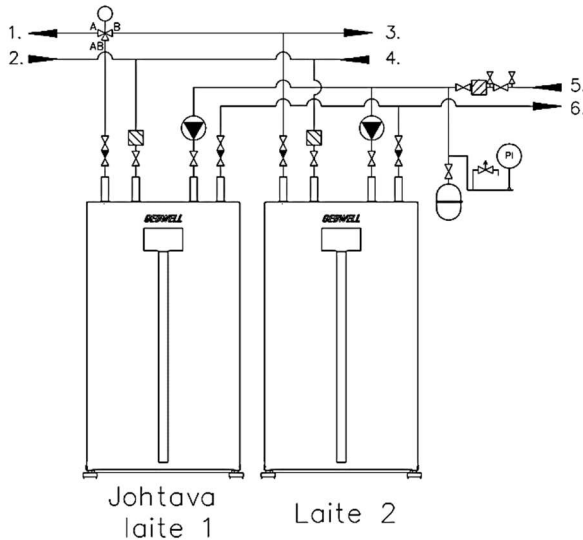
Jos käyttöveden kulutus on suuri, lämpöpumppua voidaan täydentää sähkölämmitteisellä puskurivaraajalla. Lämpöpumppu lämmittää kylmän veden, josta se johdetaan ulkoiseen puskurivaraajaan. Ulkoisen varaajan sähkövastus ylläpitää lämpötilan halutulla tasolla. Ulkoisen varaajan avulla järjestelmään varautuu enemmän lämpöenergiaa kulutuspiikkejä varten. Mikäli lämpimän veden kiertossa on radiaattoreita, tulee kytkentä tarkastaa LV-suunnittelijalta.



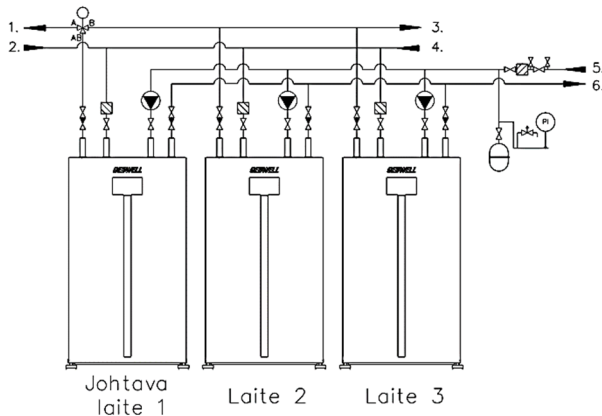
7.7 Kaskadikytkennät

Kaskadikytkennällä tarkoitetaan useamman lämpöpumpun liittämistä rinnan lämmitysjärjestelmään. Lämpöpumput kytketään sähköisesti toisiinsa väyläkaapelin avulla. Laitteiston *johtava laite 1* määrittellään kaskadia hallinnoivaksi laitteeksi, joka ohjaa rinnan kytkettyjä laitteita päälle ja pois lämmöntarpeen mukaan. Laitoksen johtava laite toimii käyttöveden tuottajana. Yhteen kaskadi järjestelmään on mahdollista kytkeä 16 laitetta.

Kaskadi kahdella lämpöpumpulla, Johtava laite 1 toimii käyttöveden tuottajana:



Kaskadi kolmella lämpöpumpulla, Johtava laite 1 toimii käyttöveden tuottajana:



1. Lataus meno käyttövesivaraajaan
2. Lataus paluu käyttövesivaraajasta
3. Lämpöjohto meno
4. Lämpöjohto paluu
5. Maaliuos maasta lämpöpumpulle
6. Maaliuos maahan lämpöpumpulta

**** HUOM!** Kaskadikytkennöissä näkyvä ulkoinen maaliuos on T²06 – T²16 laitteissa lämpöpumpun sisällä.

8 LISÄVARUSTEET

8.1 Yleistä

Lisävarusteet on tehtaalla varusteltuja asennusta helpottavia asennusryhmiä ja sähköisiä varusteita. Tuotteiden sähköinen esiohjelointi on suoritettu lämpöpumpuun tehtaalla valmiiksi. Laitteiden laitoskohtainen asettelu tulee suorittaa asennusohjeen mukaan.

8.2 Huoneanturi QAA55..

Huoneanturi on lämmityksen säätöön saatava lisävaruste. Huoneanturista voidaan valita lämmityksen käyttömuoto sekä tehdä lämmityksen asetusarvojen muutokset.

8.3 Langaton huoneyksikkö QAA78

Huoneyksikkö on lämpöpumpun säätöön saatava lisävaruste. Huoneyksiköstä voidaan tehdä kaikki lämpöpumpun asetukset ja asetusarvojen muutokset. Langaton huoneyksikkö toimii RF-radionaalilla 868MHz. Lämpöpumpun ja langattoman huoneyksikön etäisyys ei saa olla yli 30m tai 2 kerrosta. Langattoman huoneyksikön lähellä ei saa olla PC:itä, televisiota, mikroaaltouuneja, jne...

8.4 Langallinen huoneyksikkö QAA74

QAA74-huoneyksikkö on lämpöpumpun säätöön saatava lisävaruste. Huoneyksiköstä voidaan tehdä kaikki lämpöpumpun asetukset ja asetusarvojen muutokset. Huoneyksikkö toimii myös huoneanturina, jolla huonelämpötilakompensointi on mahdollista

8.5 Vaihtoventtiili

Vaihtoventtiilillä ohjataan käyttöveden ja lämmityksen latausta. Latauspiiriin asennetaan 0, 1 tai 2 vaihtoventtiiliä laitospaikoista riippuen. Tarkasta asennettavien vaihtoventtiilien määrä kohdasta *Putkiasennus / Latauspiiri* tai laitteen mukana toimitetusta LV-kaaviosta. Kaskadi laitoksessa vaihtoventtiilin ohjaus kytketään johtavaan laitteeseen.

Venttiilin virtaussuunta, laitteet T²06 – T²13:

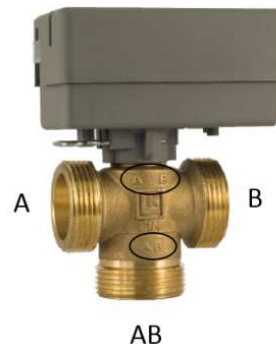
Venttiili & toimilaite: LK Armatur.

Vaihtoventtiilin rungossa on merkinnät A, B ja AB. A.

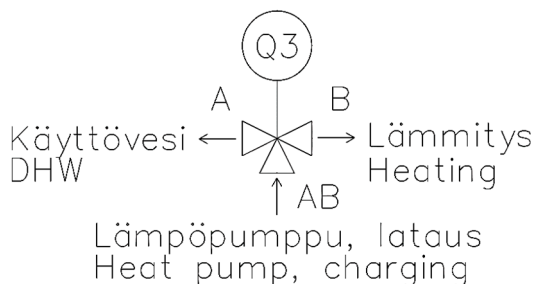
A= Käyttövesivaraaja

B= Lämmitys

AB= Virtaus lämpöpumpulle/-lta



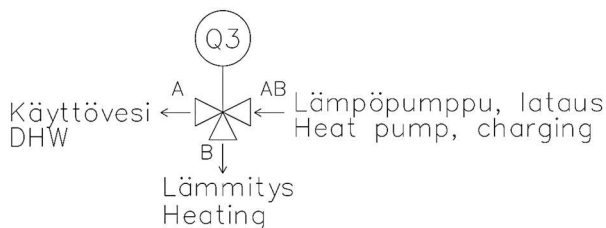
Vaihtoventtiili/zone valve: LK525
Toimilaite/actuator: EMV 110-M



Venttiilin virtaussuunta, laitteet T²16 – T²32:

Venttiili ja toimilaite Siemens

Vaihtoventtiili/zone valve: VRBI60.xx
Toimilaite/actuator: GMA321



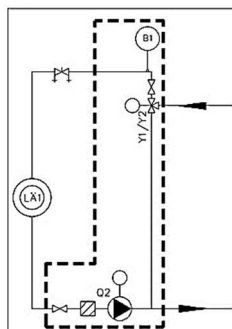
8.6 Lämmityksen säätöryhmä / pumppupiiri

Lämmityksen säätöryhmä on valmiiksi varusteltu paketti, jolla kiinteistön lämmityksen menoveden lämpötila saadaan säädettyä tarkasti oikean lämpöiseksi. Lämmityksen säätöryhmiä on saatavana erikokoisena laitoksen lämmitystehosta riippuen. Lämmitysryhmää mitoittaessa on huomioitava kiinteistön lämmitysmuoto, (patteri-, lattia-, ilmalämmitys, jne...) lämmityksen tehontarve, verkoston painehäviö ja virtaus. Lämmityksen säätöryhmiä voidaan asentaa 3kpl / lämpöpumppu. Piirit voivat olla pumppu- tai sekoituspiirejä.

Lämmityksen säätöryhmän LV-kytkentäohjeet löytyvät tuotteen mukana toimitetusta asennusohjeesta.

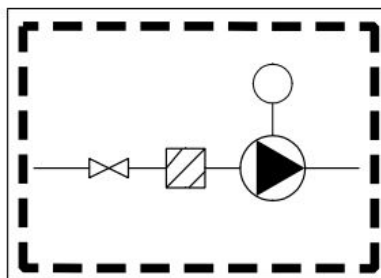
Lämmityksen säätöryhmä sisältää seuraavat komponentit:

- Lämmityksen kiertovesipumppu
- 3-tie sekoitusventtiili
- Toimilaite
- Lianerotin (suodatin)
- Sulkuventtiilit
- Menovesianturi



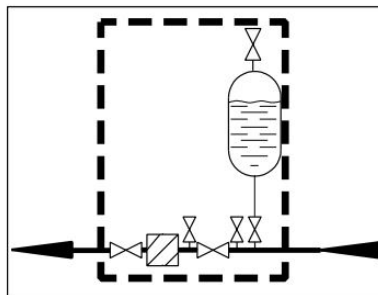
Pumppulämmityspiiri sisältää seuraavat komponentit:

- Lämmityksen kiertovesipumppu
- Pumpun liittimet
- Lianerotin (suodatin) / sulkuventtiili



8.7 Maapiirin venttiiliryhmä

Maapiirin venttiiliryhmä on valmiiksi varusteltu paketti, jonka avulla maaliuospiirin täyttö ja ilmaus onnistuu helposti. Maapiirin venttiiliryhmiä on saatavana eri kokoisena laitoksen tehosta riippuen. Venttiiliryhmä tulee valita laitoskohtaisesti maaliuospiirin määrän mukaan ja järjestelmän kokonaisvaltaisen toiminnan takaamiseksi. Venttiiliryhmiä on 1- ja 2 piirisiä, paineistettuja sekä tasapaisunta-astialla.



8.8 Lämminvesipaketti

Lämminvesipaketilla kiinteistön käyttövesi saadaan säädettyä oikeaan lämpötilaan. Lämminvesipaketteja on saatavana useita eri kokoja ja kahta eri mallia, lämmönsiirtimellä tai 3-tie sekoitusventtiilillä. Lämminvesipaketin koko valitaan kiinteistön käyttöveden tehon tarpeen mukaan. Mikäli käyttövesi tuotetaan kiinteistöön varaajassa olevan kuparikierukan välityksellä, tulee laitteeseen asentaa LVS -paketti 3-tie sekoitusventtiilillä. Mikäli siirto tehdään lämmönsiirtimellä, käyttöveden lämpö säädetään vaihtimen ensiöpuolella olevan pumpun kierrosnopeussäädöllä, tässä tapauksessa 3-tie sekoitusventtiiliä ei käytetä. Lämminvesipaketti vaatii lisävarustelaajennusmoduulin AVS75...

HUOM! Käyttöveden kierto tulee aina olla päällä käytettäessä käyttöveden säätöryhmiä. Mikäli kiinteistössä ei ole käyttöveden kiertoa, tulee käyttövedeen asentaa virtauskytkin toiminnan takaamiseksi.

LVS paketti:

- 3-tie sekoitusventtiili
- Toimilaite
- Käyttövesikulutusanturi

LVS paketti lämmönsiirtimellä:

1. Levylämmönsiirrin
2. Kierrosnopeusohjattu latauspumppu
3. Käyttövesi kulutus anturi

8.9 Menoveden sähkölämmitin

Menoveden sähkölämmitin on lämpöpumpun sisään asennettava lisävaruste. Sähkölämmitin toimitetaan tehtaalta valmiiksi asennettuna. Sähkölämmitin vaatii oman sähkönsyötön ryhmäkeskukselta. Sähkölämmittintä voidaan käyttää kompressorin korvaavana häiriövastuksena, tai kompressorin käytön lisänä osatehoista lämmitysjärjestelmää. Mikäli sähkölämmittintä käytetään kompressorikäytön lisänä, tulee varmistaa, että kiinteistön sähkönsyöttö ja sulakkeet ovat oikean kokoiset. Katso vaadittava sulakekoko käyttöohjekirjan takana liitteestä *Tekniset tiedot*. Sähkölämmitin on toimitettaessa 9kW:n tehoinen ja ohjaustapa on 3-portainen. Mikäli sähkölämmittimen tehoa halutaan muuttaa, katso ohje kohdasta *SÄHKÖLITÄNNÄT / Menoveden sähkölämmitin* sekä vastuksen ohjelmointi kohdasta *LAITOSKOHTAINEN ASETTELU / Sähkövastusohjaus, K25/K26 toimintatapa*.

8.10 Kontaktorikeskus

Kontaktorikeskus on suunniteltu varaajassa olevien sähkövastusten ohjaukseen. Kontaktorikeskuksia on saatavana 2:lle, 4:lle ja 6:lle vastukselle. Kontaktorikeskuksen avulla voit ohjata varaajan sähkövastuksia hallitusti säätimen mittausten mukaan tai laittaa sähkövastukset päälle tarvittaessa käsi käytöllä. Vastusten sähkönsyöttö tuodaan kiinteistön ryhmäkeskukselta ja ohjaus lämpöpumpun säätimeltä. Ohjausviesti on 230VAC. Kontaktorikeskus on varustettava tarralla "VARO! ULKOINEN OHJAUSJÄNNITE". Katso kytkentä kohdasta *Liite Sähkökaavio* ja vastusten ohjaus kohdasta *Laitoskohtainen asettelu / Sähkövastusten ohjelmointi*.

8.11 SmartWEB etähallinta

SmartWEB etähallintalaite mahdollistaa lämpöpumpun käytön etänä Internetin tai älypuhelinsovelluksen välityksellä. Etähallinnan avulla saat kaikki lämmityksen ohjaukset ja tapahtumat tietoon reaaliajassa. Mikäli kiinteistösi lämmitys- tai käyttövesi asetuksiin tarvitsee tehdä muutoksia, SMART WEB etähallinnan avulla se onnistuu vaivattomasti.



8.12 Jäähdytyksen ohjaus

Jäähdytyksen ohjaus on lämpöpumpun säätimeen saatava lisävaruste. Mikäli haluat ohjata kiinteistön jäähdytystä lämpöpumpun automatiikalla, tulee laite varustella AVS75 -laajennusmoduulilla. Jäähdytyksen ohjaus mahdollistaa säätöventtiilin säädön ulkolämpötilan sekä asetetun jäähdytyskäyrän mukaan.

Katso jäähdytyksen asettelu ohjekirjan kohdasta *Laitoskohtainen asettelu / Jäähdytys*.

8.13 Jäähdytyksen säätöryhmä

Jäähdytyksen säätöryhmä sisältää säätimeen tulevan jäähdytyksen ohjaus toiminnon, säätöventtiilin, toimilaitteen, kiertovesipumpun, sekä menovesianturin. Jäähdytyksen säätöryhmä vaatii laitoskohtaisen asettelu, kts kohta *Laitoskohtainen asettelu / Jäähdytys*.

8.14 Lisälämmönlähteen ohjaus

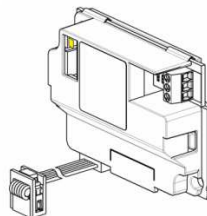
Lisälämmönlähteen ohjaus on lämpöpumpun säätimeen saatava lisävaruste. Mikäli haluat hyödyntää vanhaa tai uutta priimaavaa lämmönlähdettä lämpöpumpun automatiikalla, tulee laite varustella AVS75 laajennusmoduulilla. Lisälähteen ohjaus mahdollistaa hallitun lämpötilan säädön lämmityskäyrän mukaan menoveden mittauksen perusteella. katso lisälähteen asettelu *Laitoskohtainen asettelu / Lisälämmönlähteen ohjaus*.

8.15 Kiinteän polttoainekattilan ohjaus

Kattilaohjaus on lämpöpumpun säätimeen saatava lisävaruste. Säädin tulee varustella AVS75 laajennusmoduulilla. Kattilaohjauksella mahdollistat hallitsemattoman lämmönlähteen hallitun lämmönsäädön lämpöpumpun säätimen avulla. Kattilaohjauksen avulla tulisijalla tai puukattilalla tuotettu lämpö saadaan ohjattua sen hetkisen lämmöntarpeen mukaan. Katso kattilaohjauksen asettelu *Laitoskohtainen asettelu / Kiinteän polttoainekattilan ohjaus*

8.16 Modbus 350 tiedonsiirtomoduuli

MODBUS tiedonsiirtomoduuli mahdollistaa lämpöpumpun ohjauksen ja valvonnan tietokoneella lähiverkossa.



8.17 Energiamittaus

Energiamittaus on lämpöpumpun saatava lisävaruste. Energiamittauspaketti tulee tilata laitetilauksen yhteydessä. Mittareita ei voi asentaa laitteeseen jälkikäteen. Energiamittauspaketti on mitoitettu laitekohtaisesti. Paketit sisältävät sähkömittarin sekä virtausmittarin. Säädin muodostaa tuotetun energiamittauksen lämpötilaeron ja virtauksen mukaan.

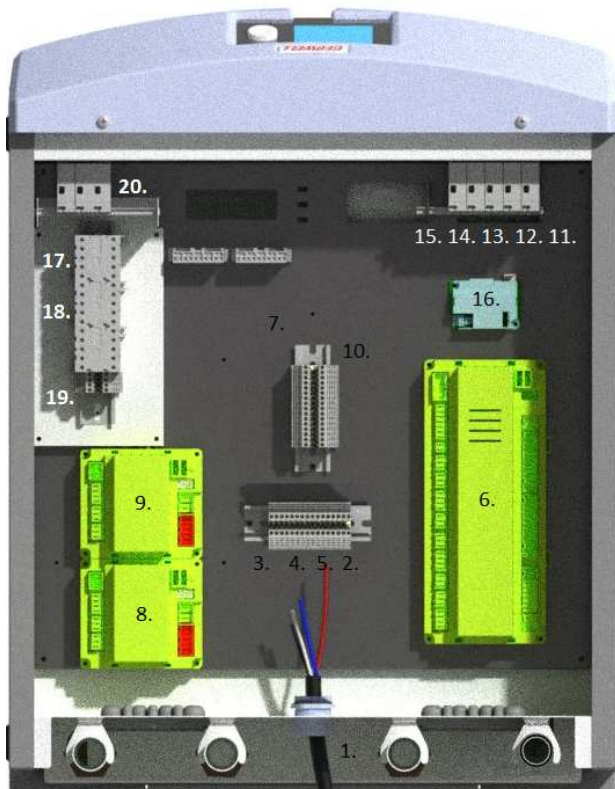
9 SÄHKÖLIITÄNNÄT

9.1 Yleistä

Sähköasennukset ja mahdolliset huollot saa tehdä vain valtuutetun sähköasentajan valvonnassa. Lämpöpumpun sähkönsyöttö tuodaan laitteen takapuolelta läpiviennistä. Laite liitetään 400V:n (50Hz) sähköverkkoon.

Lämpöpumpun sähkönsyöttöä ei saa kytkeä päälle, ennen kuin lämpöpumpun lämmitysverkosto on täytetty vedellä. Tämä voi aiheuttaa sähkölämmittimen, ylikuumenemissuojan, pumpujen tai kompressorin vahingoittumisen.

- Lämpöpumppu on kytkettävä irti ennen kiinteistön eristysmittausta.
- Lämpöpumpun kytkentäkaavio löytyy kohdasta *LIITE4 Sähkökaaviot*.
- Lämpöpumpun sulakkeen tulee olla C-tyyppinen (hidas)
- Lämpöpumpun sähköisten lisävarusteiden kaapelointi tehdään laitteen takakautta ohjauskeskuksen läpiviennistä.
- Lämpöpumpun sisäiset kiertovesipumput, automaatiikka ja niiden kaapelointi on suojattu automaattivaroitteilla.

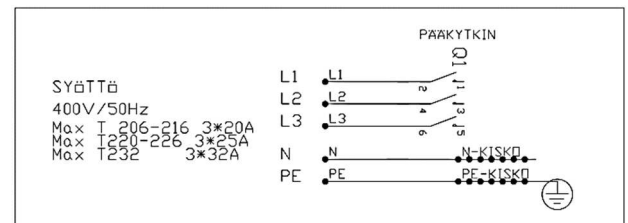


1. Sähkönsyötön kaapeliläpivienti
2. Syöttöliittimet (L1, L2, L3)
3. N-kisko
4. PE-kisko (maadoitus)
5. Vaihtoventtiilin kytkentäliittimet Q3/L10
6. Säädin
7. 24V muuntaja (lisävaruste)
8. AVS laajennusmoduuli 1 (lisävaruste)
9. AVS laajennusmoduuli 2 (lisävaruste)
10. Jatkohälytysrele K10
11. Pääkytkin, Q1
12. Maaliuospumpun kytkin, F3**
13. Latauspumpun kytkin, F4**
14. Ohjaus kytkin, F10
15. Maaliuospumpun käsikäyttökytkin, S8
16. MODBUS350 tiedonsiirtokortti (lisävaruste)
17. Menoveden sähkölämmittimen K25 ohjauskontaktori (lisävaruste)
18. Menoveden sähkölämmittimen K26 ohjauskontaktori (lisävaruste)
19. Menoveden sähkölämmittimen syöttöliittimet (L1,L2,L3,N,PE) (lisävaruste)

**Laitteet T²06 – T²16kW, maaliuos- ja latauspumpun käyttö samasta kytkimestä, F3.

9.2 Sähkönsyöttö

Tuleva sähkönsyöttö kytketään liittimiin (2) L1, L2, L3 kaapeliläpiviennin (1) kautta.



9.3 Vastuksen yllämpösuoja

Vastuksen yllämpösuoja katkaisee sähkövastuksen virran syötön, jos lämpötila nousee 90°C:een.

Palautus: Yllämpösuojan palautus on sähkövastuksen päässä olevan suojakorkin alla. Palauta yllämpösuoja painamalla sen painiketta.

9.4 Kompressorin moottorinsuoja (F1)

Kompressorin moottorinsuoja katkaisee sähkönsyötön kompressorille, sekä toimii kompressorin käyttökytkimenä.

Palautus: Palauta kompressorin moottorinsuoja (F1) painamalla vihreä painike pohjaan (ON-asento)

9.5 Vaihejärjestys / pehmokäynnistin

Lämpöpumpun kompressorissa on kolmivaihemoottori. On tärkeää, että lämpöpumpun vaihejärjestys on kytketty oikein. Laite ilmoittaa väärän vaihejärjestysten säätimen näytössä *Pehmokäynnistin häiriö E25* tekstillä. Kompressorin moottorinsuoja tulee olla ON-asennossa, jotta vaiheilmoitus saadaan tarkastettua.

Moottorinsuojan ollessa OFF-asennossa, säädin ilmoittaa aina *Pehmokäynnistin häiriö E25*. Pehmokäynnistin ilmoittaa kaikki häiriöt punaisella LED- merkkivalolla pehmokäynnistimen etupaneelissa. LED valon vilkuntojen määrä kertoo vian. Katso pehmokäynnistimen häiriöt kohdasta *Häiriöt / pehmokäynnistimen häiriöt*

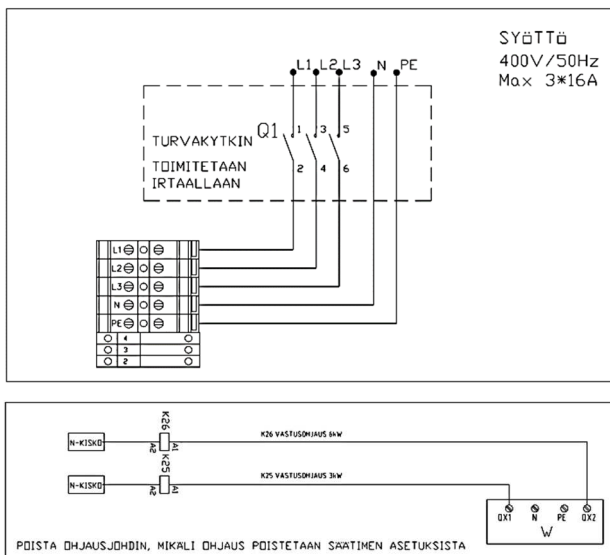
9.6 Ulkolämpötila-anturi

Ulkolämpötila-anturi on laitetoimituksessa ohjauskeskuksessa. Anturiin on varusteltu 15m johtoa ulosviennin helpottamiseksi.

Vie anturi pohjoisen tai koillisen puoleiseen seinään varjoiseen kohtaan. Anturia ei saa asentaa ikkunoiden tai ovien läheisyyteen.

9.7 Menoveden sähkölämmitin

Lämpöpumpun sisään asennettu sähkölämmitin vaatii oman sähkönsyötön ryhmäkeskukselta. Valitse syöttösulakkeet valitun sähkövastustehon mukaan. Sähkölämmitintä ei saa kytkeä samaan sähkönsyöttöön lämpöpumpun kanssa. Sähkölämmitin on ohjelmoitu tehtaalta toimitettaessa 9kW:n 3-porras ohjaukseen. Muutettaessa sähkölämmitin tehoa, tulee säätimen ohjausjohto poistaa sekä tehdä ohjelmallinen muutos lämpöpumpun säätimeen. Katso ohjelmointi kohdasta *Laitoskohtainen asettelu / Sähkövastusohjaus, K25/K26 toimintatapa*.

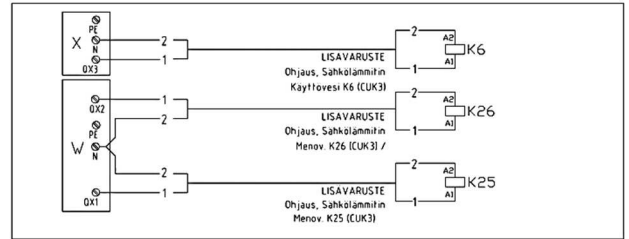


9.8 Varaajan sähkövastusohjaus

Lämpöpumpulla voidaan ohjata varaajassa olevia sähkövastuksia. Sähkövastuksille on useita eri ohjaustapoja. Vastukset tulee ohjelmoida kohde kohtaisesti eri laitoskaavioiden mukaan. Katso ohjelmointi kohdasta *Laitoskohtainen asettelu / Sähkövastuksien ohjelmointi*.

Sähkövastuksen mukana toimitettava termostaatti- /ylilämpösuoja yhdistelmä tulee kytkeä jokaiseen vastukseen. Termostaatti tulee säätää suuremmalle kuin lämpöpumpun korkein asetusarvo.

Vastuksien suora kytkentä ryhmäkeskukseen voi aiheuttaa ylimääräistä sähkönkulutusta. Suosittelemme asennettavaksi vastuksien ohjaukseen aina erillistä kontaktorikeskusta.



Sähkövastuksien ohjausreleet:

| | |
|----------|------------------------------|
| QX1 | Menoveden sähkölämmitin K25 |
| Liitin W | Ohjaus 230VAC |
| QX2 | Menoveden sähkölämmitin K26 |
| Liitin W | Ohjaus 230VAC |
| QX3 | Käyttöveden sähkölämmitin K6 |
| Liitin X | Ohjaus 230VAC |

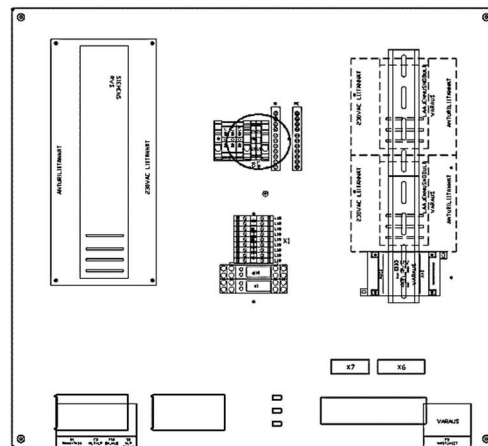
9.9 Vaihtoventtiili (-t)

Vaihtoventtiili (-t) kytetään lämpöpumpun ohjauskeskuksen riviliittimiin Q3, N ja L10. **Kaskadilaitoksessa kytkentä tehdään AINA johtavaan laitteeseen.**

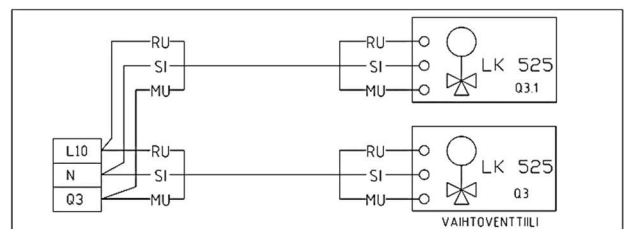
Q3 = musta (ohjaus 230VAC)

N = sininen

L10 = ruskea (jatkuva 230VAC)



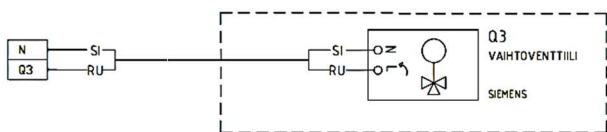
LK Armatur toimilaitteen kytkentä (laitteet T206–T220):



Siemens toimilaitteen kytkentä (Laitteet T226 ja T232):

Q3 = ruskea (ohjaus 230VAC)

N = sininen



9.10 Lämmityspiirit

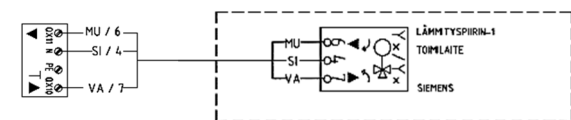
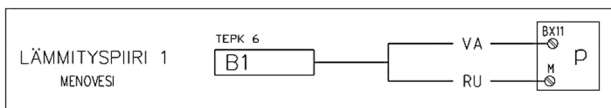
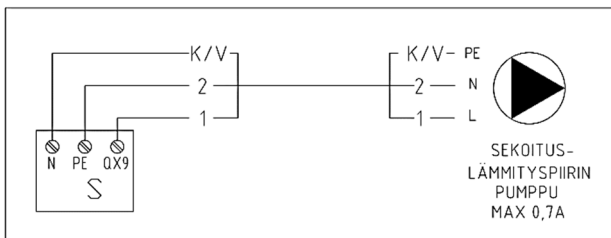
Lämpöpumpulla voidaan ohjata kolmea lämmityspiiriä. Piirit voivat olla pumppu- tai sekoituspiirejä. Huomioi lämmitysryhmän pumppua kytkettäessä ohjauksen maksimi virta 1,5A. Mikäli pumpun virta on suurempi kuin säätimen sallittu maksimivirta, tulee pumpulle olla erillinen pumppuohjauskeskus.

SEKOITUSLÄMMITYSPIIRI

Lämpöpumpun säätimellä voidaan ohjata yhtä lämmityksen säätöryhmää sekä pumppulämmityspiiriä. Lämmityksen ensimmäinen säätöryhmä kytketään aina lämpöpumpun säätimeen. Mikäli säätöryhmiä tulee enemmän kuin yksi, tulee lämpöpumppu varustella laajennusmoduulilla (AVS75...). Katso sähkökytkentä kohdasta *Liite 4: Sähkökaaviot*

Sekoituslämmityspiiri:

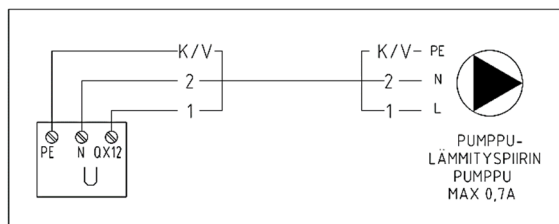
| | |
|----------|-------------------------------|
| BX11 | Menovesianturi |
| Liitin p | ntc10k |
| QX10 | 3-tie venttiili auki |
| QX11 | 3-tie venttiili kiinni |
| Liitin T | Ohjaus 230VAC, 3-piste |
| QX9 | Sekoituslämmityspiirin pumppu |
| Liitin S | Ohjaus 230VAC, max 1,5A |



PUMPPULÄMMITYSPIIRI

Pumppulämmityspiirin kiertopumppu kytketään lämpöpumpun säätimeen. Katso sähkökytkentä kohdasta *Liite: Sähkökaaviot*

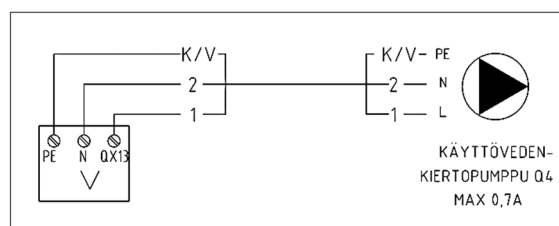
| | |
|----------|-----------------------------|
| QX12 | Pumppulämmityspiirin pumppu |
| Liitin U | Ohjaus 230VAC, max 0,7A |



9.11 Lämpimän käyttöveden kiertopumppu

Lämpimän käyttöveden kiertopumppu voidaan kytkeä lämpöpumpun säätimeen.

| | |
|----------|-----------------------------------|
| QX13 | Lämpimän käyttöveden kiertopumppu |
| Liitin V | Ohjaus 230VAC, max 0,7A |



9.12 Lämminvesipaketti sekoitusventtiilillä

Lämminvesipaketti sekoitusventtiilillä on käyttöveden lämpötilan säätöön tarkoitettu asennussarja. Asennussarja kytketään tehtaalla valmiiksi varusteltuun AVS75.390 laajennusmoduuliin. Lämminvesipaketti vaatii toimiakseen käyttöveden kierron tai käyttöveden virtauskytkimen. Mikäli toteutus tehdään kiertopumppulla, tulee virtauskytkin korvata "hyppylenkki". Katso sähkökytkentä, *Liite 4 Sähkökaaviot*.

| | |
|----------|---------------------------------|
| QX21 | Sekoitusventtiili auki |
| QX22 | Sekoitusventtiili kiinni |
| Liitin T | Ohjaus 230VAC, 3-piste |
| BX21 | Käyttöveden kulutusanturi B38 |
| Liitin n | ntc10k |
| H2 /M | Virtauskytkin tai "hyppylenkki" |
| Liitin n | |

9.13 Lämminvesipaketti lämmönsiirtimellä

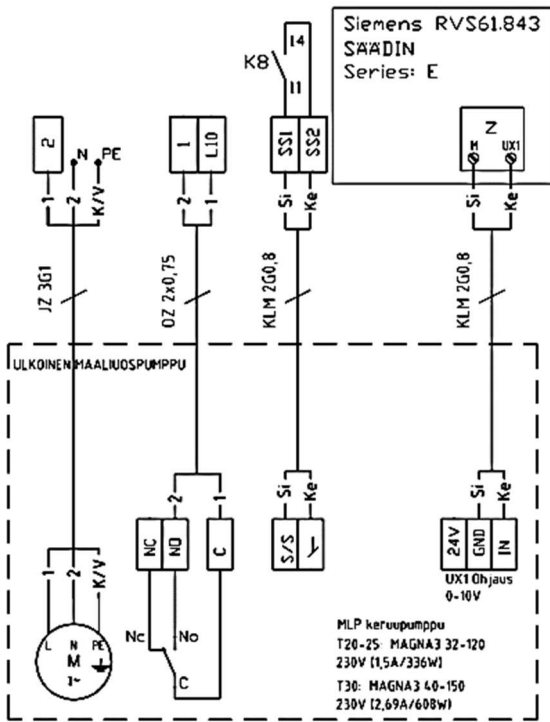
Lämminvesipaketti lämmönsiirtimellä on käyttöveden lämpötilan säätöön tarkoitettu asennussarja. Asennussarja kytketään tehtaalla valmiiksi varusteltuun AVS75.370 laajennusmoduuliin. Lämminvesipaketti vaatii toimiakseen käyttöveden kierron tai käyttöveden virtauskytkimen. Mikäli toteutus tehdään kiertopumppulla, tulee virtauskytkin korvata "hyppylenkki". Katso sähkökytkentä, *Liite 4 Sähkökaaviot*.

| | |
|----------|-----------------------------------|
| QX23 | Käyttövesilatauspumppu Q34 |
| Liitin S | Sähkönsyöttö 230VAC, max 0,7A |
| UX21 | Käyttövesilatauspumpun Q34 ohjaus |
| Liitin e | 0-10V / PWM |
| BX21 | Käyttöveden kulutusanturi B38 |
| Liitin e | ntc10k |
| H21 /M | Virtauskytkin tai "hyppylenkki" |
| Liitin n | ntc10k |

9.14 Ulkoisen maaliuosumpun kytkentä

Laitteet: T²20, T²26 ja T²32

Kytke ulkoisen maaliuosumpun sähkönsyöttö, hälytys, s/s ja ohjaus kytkentäkaavion mukaisesti lämpöpumpun ja maaliuosumpun väliin. Syöttö- ja hälytysjohto toimitetaan irrallaan liuosumpun mukana, 0-10V ohjaus sekä start/stop on valmiiksi kytketty lämpöpumpun ohjauskeskukseen. **Maaliuosumpu tulee ohjelmoida käyttöönoton yhteydessä.** Katso ohje kohdasta *käyttöönotto* tai maaliuosumpun mukana toimitetusta pi-kaohjeesta.



9.15 Huoneanturi (lisävaruste) QAA55.

Katso kytkentä *sähkökaavio* ja huoneanturin mukana toimitettu ohje.

CL+ / CL- Huoneanturi

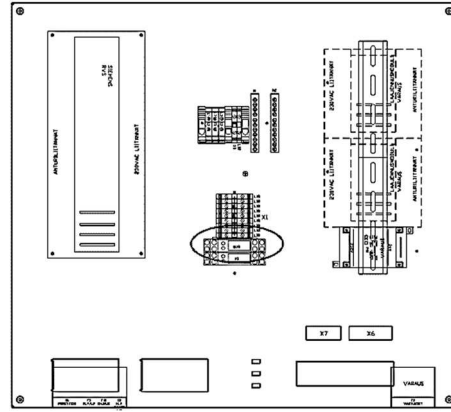
Liitin b QAA55

9.16 Huoneyksikkö (lisävaruste) QAA75.

Katso kytkentä *sähkökaaviot* ja huoneyksikön mukana toimitettu ohje.

9.17 Jatkohälytys

Lämpöpumpulta on mahdollista saada jatkohälytys mahdollisten häiriöiden varalta. Jatkohälytys kytketään ohjauskeskuksen releeseen K10. Sulkeutuva hälytystieto (NO) saadaan liittimistä 11/14 ja avautuva hälytystieto (NC) liittimistä 11/12. Käytä 2-napaista kaapelia, jonka poikkipinta-ala on vähintään 0,5mm²



9.18 Ulkoinen ohjaus maaliuosumpulle

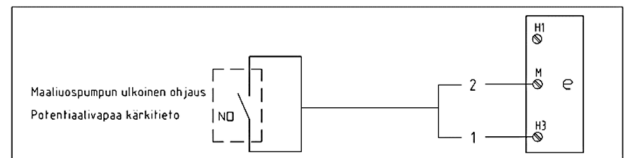
Maaliuosumpu voidaan käynnistää ulkoisella potentiaalivapaalla kosketintiedolla. Toimintoa voidaan käyttää maaliuospiirillä jäähdytettäessä.

Koskettimen sulkeminen käynnistää maaliuosumpun.

Katso kytkentä kohdasta *Liite 4: Sähkökaaviot*.

H3 / M Kuluttajan pyyntö VK1

Liitin e NO, sulkeutuva kosketin



9.19 Kotona/Poissa kytkin

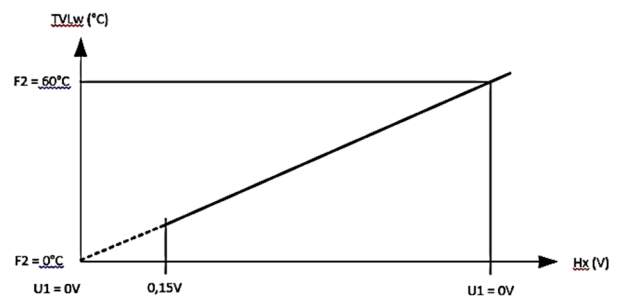
Ulkoinen kotona/poissa -kytkin voidaan kytkeä lämpöpumpun pudotus- / korotus toimintoja varten. Sulkemalla kosketin, käyttöveden lämmittäminen kytkeytyy pois päältä ja lämmityspiirit vaihtuu alennetulle tasolle. Avaamalla kosketin, käyttöveden lämmitys aktivoituu sekä lämmityspiirit palaavat valitulle ohjaustavalle.

Koskettimen pitää olla potentiaalivapaa sulkeutuva kosketin ja se kytketään säätimen e-liittimeen H1/M

Katso kytkentä, Liite 4: *Sähkökaaviot*.

9.20 Lämmönpyyntö 0-10V

Lämpöpumppua voidaan ohjata ulkoisella lämmönpyyntö ohjauksella. 0-10V säätöviestillä annetaan lämpöpumpulle asetusarvo, joka lämpöpumpulla tuotetaan lämmitysvaraajaan.

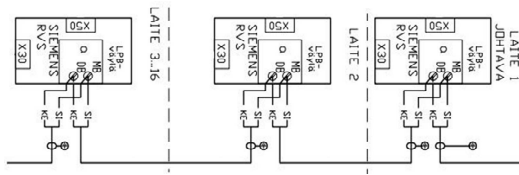


Toiminto tulee aktivoida lämpöpumpun *Asiantuntija* valikosta. Katso kohta *Laitoskohtainen asetus / Lämmönpyyntö*

H1 / M

Kuluttajan pyyntö VK2 10V

9.21 Ulkoinen käynnistyksen esto



Lämpöpumpulle voidaan antaa ulkoisella potentiaalivapaalla koskettimella estoviesti käynnistykselle. Tällöin kompressori ja sähkölämmittimet lukittuvat. Lämpöpumppu palaa normaaliin toimintaan viestin poistuttua. Toimintoa on mahdollista käyttää esimerkiksi, jos kiinteissä on paljon yhtäaikaista sähkökuormaa. Tällä toiminnolla lämpöpumpun käynti saadaan estettyä. Katso kytkentä kohdasta *Liite sähkökaavio*



9.22 Tariffi ohjaus

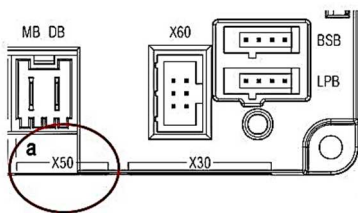
Sähkölaitoksen alhaisen tariffin viesti voidaan vastaanottaa EX3-tulon kautta. Ulkoinen ohjaus tulee olla potentiaalivapaa sulkeutuva kosketin. Ohjaus käynnistää lämmitysvaraajan pakkolatauksen. Katso kytkentä kohdasta *Liite 4: sähkökaaviot*



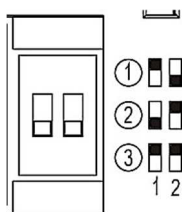
9.23 Laajennusmoduulin asennus

Laajennusmoduuli tulee kiinnittää DIN-kiskoon ohjauskeskukseen varatuille paikoille. Sähkönsyöttö kytketään ohjauskeskukseen riviliittimiin L10, N, PE. Moduuli liitetään lattakaapelilla säätimen X50 liittimeen. Mikäli lämpöpumppuun tulee useampi moduuli, tulee osoitteet asetella dippikytkimistä.

*X50 liitin



*Dippikytkimet



9.24 Kaskadiväylän kytkentä

Useita lämpöpumppuja (Gebwell T- ja G-sarja) voidaan liittää yhteen kaskadi järjestelmään. Järjestelmää hallitseva laite määrittellään johtavaksi laitteeksi. Orja-laitteita voi olla 15. Laitteille tulee määrätillä laiteosoitteet LPB-järjestelmä valikosta.

10 TÄYTTÖ ja ILMAUS

10.1 Lämmitysjärjestelmä

Lämmitysjärjestelmä täytetään vedellä vaadittuun paineeseen asti ja ilmataan.

- Ilmaa järjestelmä huolellisesti. Lämmitysjärjestelmässä oleva ilma voi aiheuttaa hälytyksiä järjestelmässä.
- Varmista, että järjestelmässä on toiminnan kannalta oikea paine. Täytettäessä paine tulee olla noin 0,5 bar, varaajan lämmitettyä noin 0,5 – 1,0 bar. Tarkasta paine varaajan lämmitettyä.
- Järjestelmä on varustettava LV-suunnitelman mukaisella paineastialla ja varoventtiilillä.

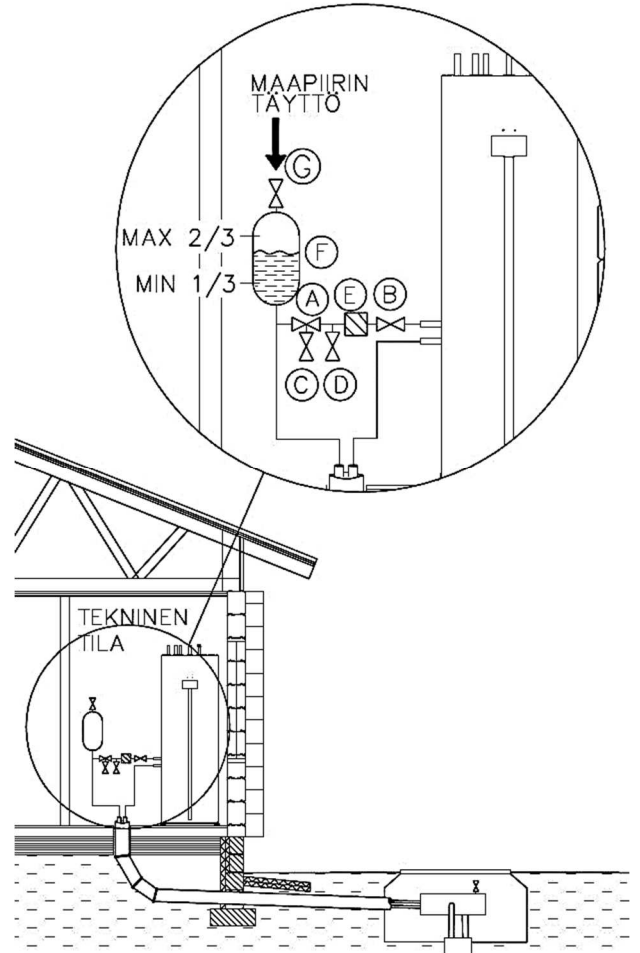
10.2 Maaliuospiirin täyttö, paineistamaton

Täytä maaliuospiiri veden ja maalämpönesteen seoksella, jonka pakkasenkesto on vähintään -15 °C. Maalämpönesteenä suositellaan käytettävän ympäristöystävällistä bioetanolia.

Täytön tulisi tehdä maaliuospiirin tasoastian F kautta oheisen kuvan mukaisesti. Pumpulla täyttäminen tuottaa mikrokuplia, jotka erkautuvat hitaasti ja aiheuttavat alipainehälytyksiä, joten on suositeltavaa täyttää maaliuospiiri rauhallisesti.

Maaliuospiirin tulevat maaliuosputket tulee asentaa siten, että ilma pääsee poistumaan maaliuospiirin tasoastian venttiilin G kautta. Paisunta-astian tulee siis sijaita korkeimmassa kohdassa ja maaliuosputket eivät saa muodostaa ilmataskuja.

Liuospiiri tulee täyttää tasoastian kautta. Liuosnestettä on riittävästi keruupiirissä, kun paisunta-astian nestepinta on 2/3 täynnä.



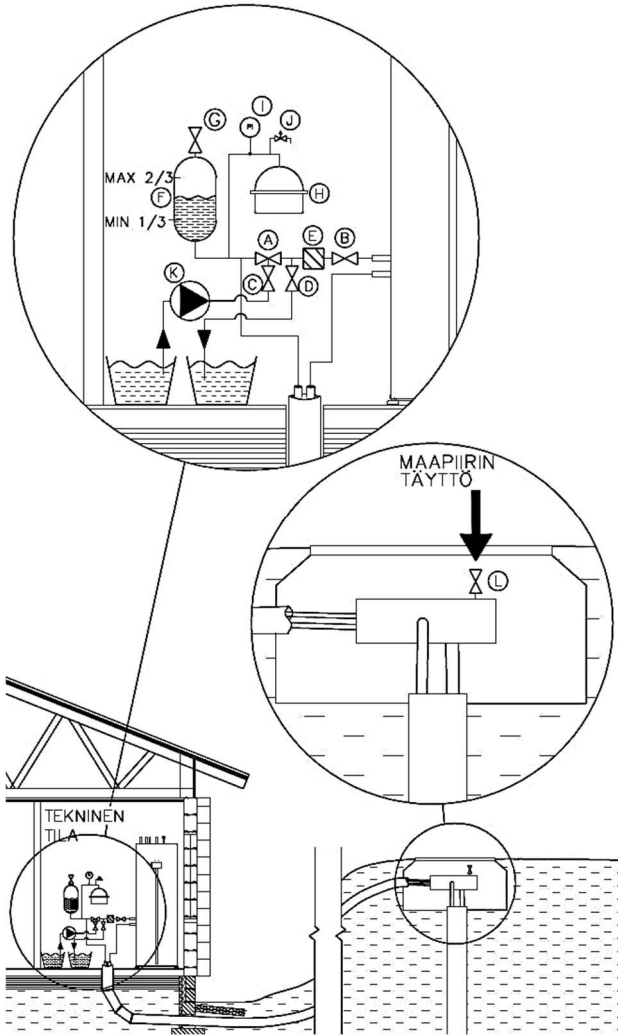
10.3 Maaliuospiirin täyttö, paineistettu

Täytä maaliuospiiri veden ja maalämpönesteen seoksella, jonka pakkasenkesto on vähintään -15 °C. Maalämpönesteenä suositellaan käytettävän ympäristöystävällistä bioetanolia.

Mikäli tasoastiaa ei pystytä asentamaan maaliuospiirin ylimpään kohtaan, tulisi käyttää paineistettua maaliuospiiriä, johon kuuluu kalvopaisuntasäiliö. Täyttö suoritetaan rauhallisesti täyttämällä maaliuospiiri jakokaivon ilmausventtiilistä L.

Maaliuospiiri paineistetaan käyttämällä ulkoista paineenkorotuspumppua. Pumppu kytketään oheisen kuvan mukaisesti venttiileihin C ja D. Käytä vahvaa letkua tai putkea joka on halkaisijaltaan vähintään 30 mm.

Käytä paineenkorotuksessa kahta isoa astiaa. Kun maaliuospiirin painetta nostetaan, sulje venttiili A. Huolehdi etteiastian pohjalta nouse roskia imuputkeen. Seuraa maaliuospiirin painemittaria I, paine ei saa nousta yli 2 barin.

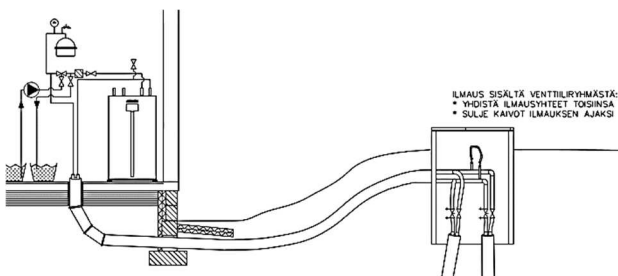


10.4 Maaliuospiirin painekoe

Täytetylle maaliuospiirille tulee suorittaa painekoe seuraavasti: nosta paine 2 barin paineeseen ja tarkasta paine puolen tunnin kuluttua. Järjestelmässä on vuoto jos paine on laskenut puolen tunnin aikana. Korjaa mahdolliset vuodot ja toista painekoe. Kirjaa painekoe suoritetuksi *Käyttöönottopöytäkirjaan* onnistuneen painekokeen päätteeksi. Muista laskea korkea paine pois painekokeen jälkeen.

10.5 Maaliuospiirin vaakaputkiston ilmaus

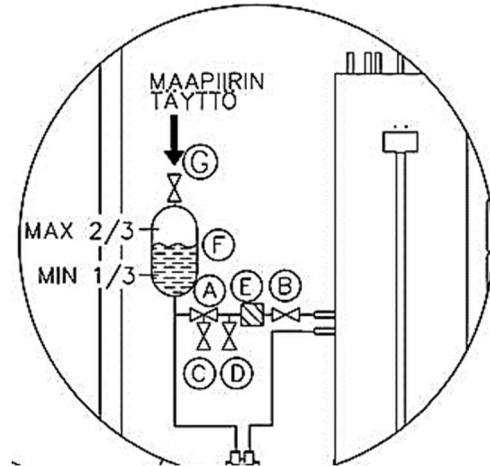
Maaliuospiiriä ilmatessa tulee vaakaputkisto ilmatu erikseen sulkeamalla kaivot pois ilmauslenkistä. Tällä estetään ilman kierrätyksen kaivojen kautta ja näin pumppauksesta aiheutuva ilmakupla ei pääse kaivoon. Kun olet ilmannut vaakaputkiston kierrättäen nestettä molempiin suuntiin ja kierrätettävä neste on täysin kirkasta (ei vaahtoista), voit avata kaivot lämpöpumpun käynnistystä varten.



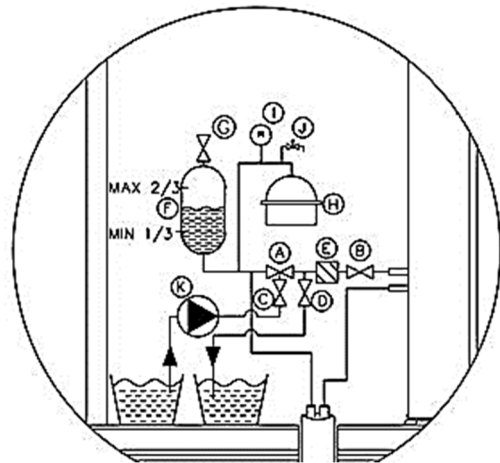
10.6 Maaliuospiirin suodattimen puhdistus

Tarkasta suodatin E sulkeamalla ensin venttiilit A ja B ja avaamalla suodattimen kansi. Suodattimen puhdistuksen jälkeen avaa ensin venttiili A, jolloin ilma poistuu suodattimen pesästä paisunta-astialle F. Avaa venttiili B.

Paineistamaton maapiiri



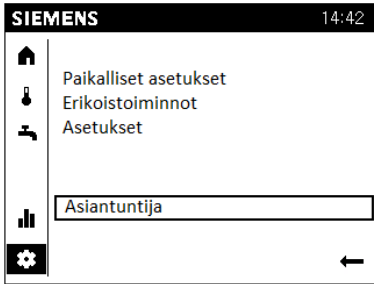
Paineistettu maapiiri



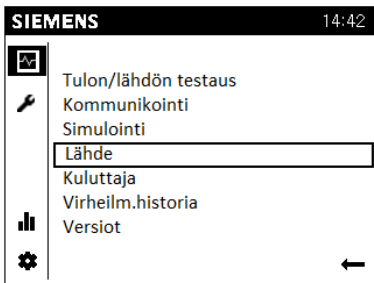
11 LÄMPÖPUMPUN KÄYNNISTYS

Toimitushetkellä lämpöpumpun kaikki moottorin- ja johdon-suojat ovat asennossa 0.

Käyttöönotossa säätimen asetuksiin tulee kirjautua *Asiantuntija* tasolla.



Käyttöönottajan valikko:



11.1 Ennen käynnistämistä

Ennen lämpöpumpun käynnistämistä tulee varmistaa, että


- maaliuospiiri on täytetty maaliuksella
- maaliuospiiri on ilmattu huolellisesti
- maaliuospiirin suodatin on puhdistettu ilmauksen jälkeen
- maaliuospiirin kaikki venttiilit on avattu
- ulkoinen maaliuospumppu on käyttöön otettu. HUOM! laitteet T²20, T²26 ja T²32
- lämmitysjärjestelmä on täytetty vedellä
- lämmitysjärjestelmä on ilmattu
- lämmitysjärjestelmän veden lämpötila tulisi olla <20°C
- käyttövesijärjestelmä tulee olla täytetty
- ulkoanturi on kytketty
- lämmityksen anturit ovat kiinnitetty
- sähköliitännät ovat oikein
- varmista että kompressorin moottorinsuoja (F1) on asennossa OFF.
- varmista että maaliuos- ja latauspumpun johdonsuojatkin F3 ja F4 on asennossa OFF.

11.2 Käynnistys

1. Aseta lämpöpumpun pääkytkin (Q1) I-asentoon.
- Aseta johdonsuoja F10 I-asentoon.
 - säädin päivittää tiedot

- Paina käyttöpääteestä käyttövesi pois päältä.

 Käyttötapa: Seis

- Aseta käyttöpääteestä *Simulointi* päälle, +30°C. Tällä toiminnolla lämmityksen pyynti asetetaan pois päältä ja näyttöön ilmestyy  -symboli.

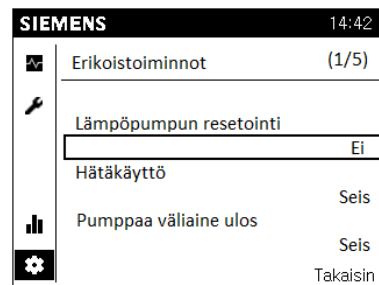
- Aloita maaliuospiirin ja lämmitysverkoston ilmaus laitteen omilla kiertopumpuilla. (kts kohta *ILMAUS: Maaliuospiirin ilmaus ja Latauspiirin ilmaus*)

HUOM! T²20, T²26 ja T²32 laitteisiin tulee suorittaa ulkoisen maaliuospumppun käyttöön otto ennen ilmausta ja kompressorin käynnistystä. Katso ohje kohdasta Ulkoisen maaliuospumppun käyttöön otto.

- Tarkasta lämmitysverkoston ilmauksen yhteydessä käyttöpääteestä *Lähde* valikosta sivulta 2/27, että lämpöpumpun paluuesilämpötila ja menovesilämpötila vastaavat lämmitysjärjestelmän veden lämpötilaa. Tämä ilmaisee latauspiirin nesteen virtaavan.

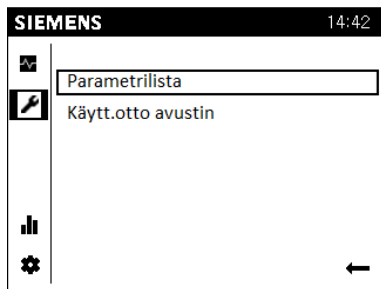
- Tarkasta maaliuospiirin ilmauksen yhteydessä käyttöpääteestä *Lähde* valikosta sivulta 17/27 ja 18/27, että *lähteen sisäntulolämpötila* (rivi 8427) ja *lähteen ulosmenolämpötila* (8429) vastaavat maa-/kallioliämpötiloja. Tämä ilmaisee maaliuospiirin nesteen virtaavan.

- Aseta kompressorin moottorinsuoja F1 ON-asentoon
- Suorita lämpöpumpun resetointi *Erikoistoiminnot* -valikosta



- Aseta käyttöpääteestä *Simulointi* lämmityskäyttö lämpötilaan -20°C.
 - Mikäli laitteeseen on asennettu vaihtventtiili (-t), sen tulisi kääntyä B-asentoon (virtaus lämmitysverkostoon)
 - Maaliuos- ja latauspumput käynnistyvät 1 minuutti ennen kompressoria.

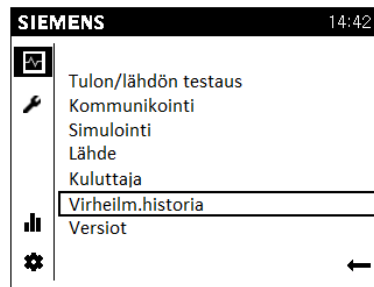
- Kompressorin käynnistyttyä, seuraa maaliuos- ja latauspiirien lämpötiloja valikosta *Lähde*. Säädin säätää lauhduttimen lämpötilaeron automaattisesti 6 asteeseen ja höyrystimen 4 asteeseen.
 - Lämpöp. paluuv.lämp. (2/27)
 - Lämpöp. menovesilämp. (2/27)
 - Lauhduttimen lämpötilaero (16/27)
 - Lähteen sisääntulolämpötila (17/27)
 - Lähteen ulosmenolämpötila (18/27)
 - Höyrystimen lämpötilaero (16/27)
 - Anna lämpöpumpun käydä noin 10-15min.
- Aseta käyttövesi päälle *Parametrilistan* kautta *Käyttövesi* valikosta. Parametrilistan lataus voi kestää muutaman minuutin.
 - Vaihtventtiili (-t) kääntyy asentoon A
 - Anna käyttöveden lämpötilan nousta asetusarvoon.



HUOM! Kompressoria ei saa uudelleenkäynnistää useammin kuin 1 käynnistys / 10min.

Käynnistyksen yhteydessä esiintyy usein ”Pehmökäynnistin häiriö E25” häiriöilmoitus. Moottorinsuoja ollessa ON-asennossa, tämä yleensä tarkoittaa väärää vaihejärjestystä. Kääntämällä syötön vaihejärjestys, lämpöpumppu käynnistyy normaalisti.

Lämpöpumppu ei rekisteröi kaikkia hälytyksiä ensimmäisen ilmoituskerran jälkeen hälytyksinä, vaan tilatietoina. Mikäli kompressori ei käynnisty ja näyttöön ilmestyy -symboli ,käy tarkastamassa valikosta Virheilm.historia sen hetkinen rajoituksen syy. Vian selvityksen löydät ohjekirjan kohdasta VIAN MÄÄRITYS/HÄLYTYKSET.



11.3 Ilmaus

Maaliuospiiri on ilmattava erittäin huolellisesti. Jo pienikin ilmamäärä maaliuospiirissä estää lämpöpumpun normaalin toiminnan ja voi aiheuttaa lämpöpumpun rikkoontumisen.

Käyttönoton ja vianetsinnän helpottamiseksi säätimessä on tulojen ja lähtöjen testaustoiminto. Tätä toimintoa varten sinun tulee olla ”asiantuntija” -tasolla. Tällä toiminnolla saadaan suoritettua maaliuos- ja lämpöjohtopumppujen ilmaus.

Maaliuospiirin ilmaus

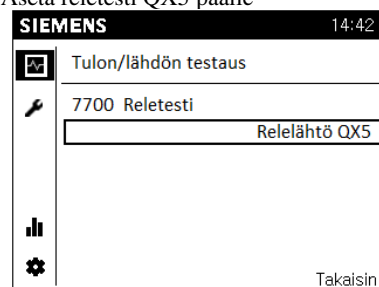
1. Aseta maaliuospumppun johdonsuojakytkin (F3) I – asentoon
 - Aseta maaliuospumppun käsikäyttökytkin S8 I-asentoon. → Maaliuospumppu käynnistyy minimi kierrosnopeuteen.
 - Mikäli maaliuospiiristä kuluu ilmaan viittaavaa ääntä (lorinaa / pulputusta), sammuta maaliuospumppu S8-kytkimestä.
 - Anna ilman nousta maaliuospiirin korkeimpaan kohtaan ja avaa ilmanpoistventtiili. Varmista, että järjestelmän paisunta-astiassa on riittävästi nestettä.
 - Kun ilmaus on suoritettu, jatka maaliuospumppun (P1) pyörytystä ja toista toimintoa niin kauan kunnes ilma on poistunut järjestelmästä.
 - Voit jättää maaliuospiirin pumpun päälle latauspumpun ilmauksen ajaksi.

HUOM! Liian voimakas pumppaus sekoittaa ilman mikrokupliksi maaliuosnesteeseen. Tämä voi aiheuttaa hälytyksiä laitteen käytössä. Aloita siis ilmaus lyhyillä jaksoilla ja laske ilma pois ilmanpoistventtiileistä.

Maaliuospiirin ilmauksen suuremmalla pumppauksella voi suorittaa *Tulon/lähdön testaus* toiminnolla:

HUOM! T²06 – T²16 laitteissa voit ohittaa kohdat 2 ja 7.

1. Valitse *Tulon/lähdön testaus*
2. Aseta reletesti QX5 päälle



3. Pyöritä navigointirullasta kohtaan *Lähtö UX (1/4)*.
4. Valitse *Lähdön testi UX1*


5. Aseta haluamasi pumpun kierrosnopeus ja hyväksy painamalla navigointirullaa.
6. Aseta lopuksi *Lähdön testi UX1* pois päältä, "--"
7. Aseta Rele testi pois päältä kohdasta *Tulon/lähdön testaus, (Ei testiä)*


11.4 Lämpöjohtopiirin ilmaus

1. Aseta latauspumpun (LP/Q9) johdonsuojakytkin I-asettoon. (T²06 – T²16 laitteissa yhteinen johdonsuojakytkin maaliuosumpun kanssa)
2. Valitse *Lähdön testi UX2* Tulon/lähdön testaus valikosta
3. Aseta haluamasi kierrosnopeus lämpöjohtopumpulle. Anna pumpun pyöriä muutama minuutti.
4. Sammuta pumppu asettamalla *Lähdön testi UX2* 0%:iin.
5. Anna ilman nousta järjestelmän korkeimpaan kohtaan ja varmista että ilmanpoistiventtiilit ovat auki.
6. Varmista että lämmitysjärjestelmän paine on riittäväällä tasolla, jotta ilma pääsee poistumaan automaattisista ilmanpoistiventtiileistä.
7. Kun ilmaus on suoritettu, jatka pumpun pyöritystä ja toista toimintoa kunnes ilma on poistunut järjestelmästä.
8. Aseta lopuksi *Lähdön testi UX2* pois päältä "--"

Palaa lämpöpumpun käynnistykseen kohtaan 8.

11.5 Ulkoisen maaliuosumpun käyttöön-otto. Laitteet T²20, T²26 ja T²32

1. Aseta maaliuosumpun johdonsuoja-automaatti ON-asettoon.
2. HUOMAA! Kun pumppu kytketään päälle, se käynnistyy *AutoADAPT*-tilassa noin 5 sekunnin kuluttua.
3. Muutaman sekunnin kuluttua pumpun näytölle tulee käyttöön-otto-ohje Käyttöön-otto-ohje ohjaa pumpun yleisten asetusten tekemisessä, kuten kieli, päivämäärä ja kellonaika.
4. Kun yleiset asetukset on tehty, aseta pumppu *Auto Adapt*-tilaan
5. Mene valikkoon *Asetukset*.
6. Valitse *Säätömuoto* ja muuta säätömuodoksi *Vakio-käyrä*.
7. Valitse *Asetuspiste* ja muuta asetuspisteeksi 100%.
8. Paina  -painiketta ja siirry kohtaan "Assist" → -painikkeella.
9. Assist -valikko ohjaa käyttäjää pumpun asetusten tekemisessä
10. Siirry ↓ -painikkeella kohtaan "Asetus, analoginen tulo"
11. Siirry → -painikkeella ja valitse "Ulkoisen asetuspisteen vaikutus"
12. Siirry → -painikkeella ja valitse "0-10V"
13. Hyväksy OK -painikkeella.
14. Pumpun näyttöön ilmestyy "Assist on suoritettu"


15. Mene valikkoon "Asetukset"
16. Siirry ↓ -painikkeella kohtaan "Asetuspisteen vaikutus"
17. Valitse "Ulkoisen asetuspisteen toiminto" ja siirry → -painikkeella.
18. Valitse "Lineaarinen MIN:n kanssa"
19. Palaa  -painikkeella alkuun.
20. Pumppu on ohjelmoitu ja valmis käyttöön.
21. Testaa maaliuosumpun toiminta Tulon/Lähdön testaus valikosta

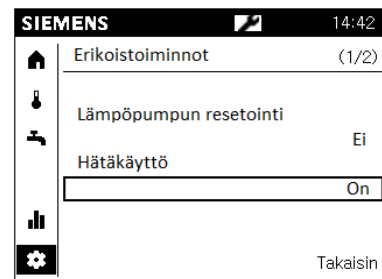
11.6 Käyttö ilman maapiiriä ja työmaa-aikainen käyttö

Lämpöpumppua voi käyttää lämmittämiseen jo ennen maaliuospiirin kytkemistä. Tällöin kaikki lämpö tuotetaan suoralla sähköenergialla. Kaikki lämmitys ja käyttövesipuolen ohjaustoiminnot ovat kuitenkin käytettävissä. Huomaa, että lämmitys- ja käyttövesipiirit tulee olla kytkettyinä ja ilmatuna sekä sähkökytkennät täysin valmiina.

Mikäli lämpöpumppua halutaan käyttää työmaa-aikaiseen lämmittämiseen, laite tulee asettaa *hätkäkäyttö*-tilaan, jolla varmistetaan, ettei kompressori (K1) ja maaliuosumpu (MLP/Q8) käynnisty. Näin lämpöpumppu pitää huolen siitä, että käyttövesi ja lämmitys tehdään sähkövastuksella.

Näytön ollessa perustilassa:

1. Pyöritä navigointirullaa  -symbolin kohdalle.
2. Valitse Erikoistoiminnot
3. Valitse *Hätäkäyttö* ja aseta toiminto päälle painamalla navigointirullasta ja pyörittämällä asetus ON-tilaan. Hyväksy painamalla navigointirullaa.



11.7 Kaskadijärjestelmän käynnistys

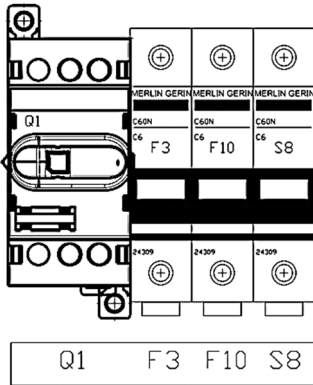
Suorita kaskadi laitteiden käynnistys normaalin käynnistykseen mukaisesti. Orja (slave) laitteiden käynnistys tapahtuu asettelemalla johtava laite (master) *Hätäkäyttö-tilaan*. Käyttövesi-painikkeella ei ole merkitystä orja laitteiden käynnistyksessä. Mikäli orja-laitteisiin on kytketty lämmityspiirejä, suorita laitoskohtainen asettelu. (kts. *Laitoskohtainen asettelu* → *Lämmitys-piiri*)

12 LÄMPÖPUMPUN KÄYTTÖ

12.1 Käyttöliittymä

Lämpöpumpun käyttöpaneelista tehdään kaikki tavallisimmat asetukset ja määritellään, mitä mukavuutta koskevia toiveita lämpöpumpun halutaan toteuttavan. Lämpöpumpun optimaalinen hyödyntäminen edellyttää, että tietyt perusasetukset on tehty voimassa olevien ohjeiden mukaan. Katso kohta *Perusasetukset*

Käyttöliittymä laitteet T²06 – T²16



Q1: Pääkytkin

F3: Johdonsuoja-automaatti

Maaliuospumppu (MLP)

Latauspumppu (LP)

F10: Johdonsuoja-automaatti

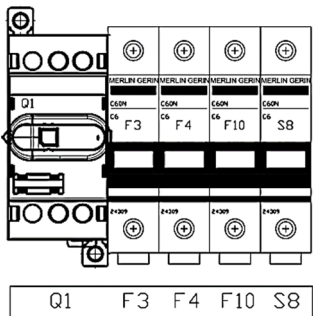
Säädin (ohjaus)

S8: Maaliuospumppun käsikäyttö

I = Käsikäyttö

0 = Automaatti

Käyttöliittymä T²20 – T²32



Q1: Pääkytkin

F3: Johdonsuoja-automaatti

Maaliuospumppu (MLP)

F4: Johdonsuoja-automaatti

Latauspumppu (LP)

F10: Johdonsuoja-automaatti

Säädin (ohjaus)

S8: Maaliuospumppun käsikäyttö

I = Käsikäyttö

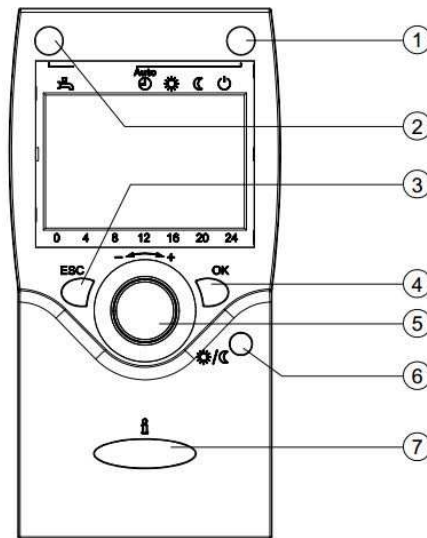
0 = Automaatti

12.2 Käyttöpaneelit

Gebwell UI400-käyttöpaneeli














Huoneyksiköt QAA78 (lisävaruste)




1. Lämmityskäytön valinta
2. Käyttöveden lämmityksen valinta
3. Asetuksesta poistuminen
4. Asetuksen hyväksyminen
5. Huoneen mukavuusasetusarvon muuttaminen
6. Navigointi asetuksissa
7. Läsäolopainike
8. Informaation näyttö

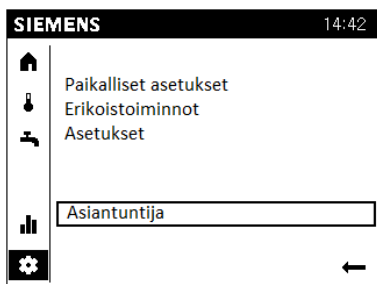
12.3 Näytön symbolit

| Oikeudet, käyttäjä ja expert tasoille: | |
|--|--------------------------------|
| | Aloitussivu, kohteen tiedot. |
| | Lämpötilat, lämmitys/jäähdytys |

| | |
|---|---|
|  | Käyttöveden asetukset |
|  | Info sivut: 1. Ilmoitukset (hälytykset, tapahtumat) 2. Kohteen tiedot 3. Energiaseuranta |
|  | Huolto/asetukset : a. Asetusten muutokset b. Erikoisasetukset c. *Asiantuntija valikko |
| *Vain ammattilaisille, huoltoliikkeille, vaatii tunnussanan: | |
|  | Diagnostiikka sivut. |
|  | Säätö/huolto: 1. Pääsy kaikkiin parametreihin |
|  | Hälytys |
|  | Hälytysten kuittaus/vaatii huoltoa |
|  | Ilmoitus |
|  | Käsi käyttö |
|  | Käyttö-oikeudet (1-3) |
|  | Lämmönlähde käynnissä (esim. öljy/kaasu poltin, lämpöpumppu...) |

12.4 Käyttäjätasot

Säätimeen määritelty käyttäjätasoa, jotka mahdollistavat, että vain vastaavat käyttäjäryhmät voivat tehdä säätimen asetuksiin muutoksia. Laitetta käytetään pääsääntöisesti *Loppukäyttäjä* -tasolla. Lämpöpumpun asentaja käyttää laitetta *Asiantuntija* -tasolla. Eri käyttäjätasolle pääsee  Huolto/asetukset -valikosta.



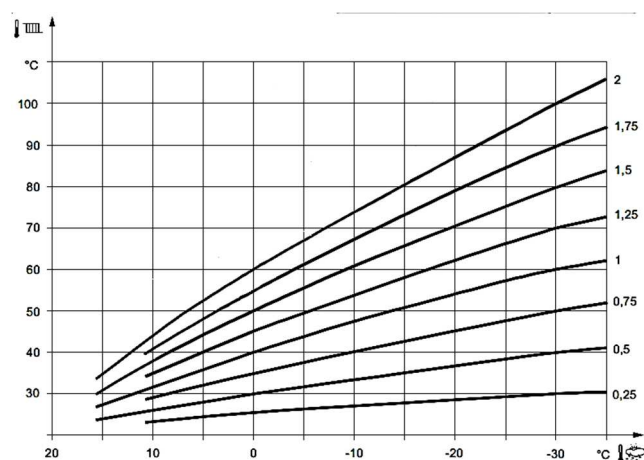
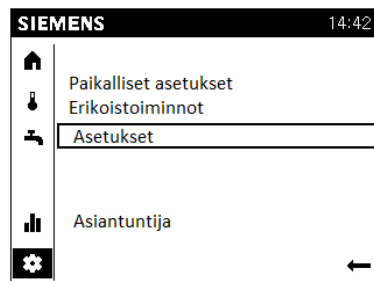
12.5 Lämmitysasetukset

Huonelämpötila on riippuvainen monista eri seikoista. Lämpiminä vuodenaikoina riittää usein auringon säteilemä lämpö sekä ihmisten ja eri laitteiden luovuttama lämpö pitämään huoneilma riittävällä tasolla. Kun ilma kylmenee, tarvitaan lämmitysjärjestelmää. Mitä kylmempi ilma on ulkona, sitä lämpimämpi vesi kiertää lämmitysjärjestelmässä. Jotta huonelämpötila saadaan oikealle tasolle, tulee perusasetukset olla kunnossa.

Säätäminen lämpökäyrän avulla

Lämpökäyrän lähtökohtana on lämpöpumpun *vaimennettu ulkolämpötila* (15h keskilämpötila) ja lämmitysjärjestelmän mitoitettu menovedenlämpötila. Automatiikan käyrän jyrkkyys nähdään niiden kahden arvon leikkauskohdasta. Tämä asetellaan jokaiseen lämmitysalueeseen erikseen.

Asettelu tehdään Huolto/asetukset -valikosta



HUOM! Lämmityskäyränasetus perustuu 20°C:n huoneasetusarvoon. Jos huoneasetusarvoa muutetaan, lämmityskäyrä muuttuu automaattisesti uuden arvon mukaan.

Esimerkkiarvoja lämmityskäyrän kaltevuuden säätöön:

Tehdasasetus: 0,5

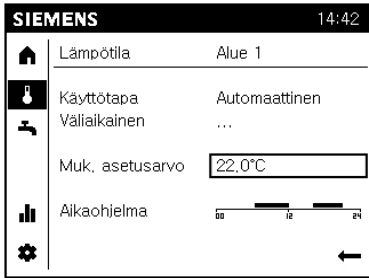
Lattialämmitys: 0,3 – 0,5

Patterilämmitys: 0,5 – 1,0

Ilmalämmitys: 0,5 – 1,0

Huonelämpötilan muutos

Jos haluat laskea tai nostaa huonelämpötilaa joko tilapäisesti tai pysyvästi, tee muuttamalla *Mukavuus asetusarvoa*.



HUOM! Lattialämmityksen tai patterilämmityksen termostaattit saattavat rajoittaa huonelämpötilan kohoamista, jolloin niitä on myös säädettävä suuremmalle.

Perusasetuksen jälkisaätö

Jos huonelämpötilaa ei saada halutuksi, on jälkisaätö tarpeen.

Kylmä sää:

- Jos huonelämpötila on liian alhainen, lisätään *lämmityskäyrän kaltevuus* arvoa.
- Jos huonelämpötila on liian korkea, vähennetään *lämmityskäyrän kaltevuus* arvoa.

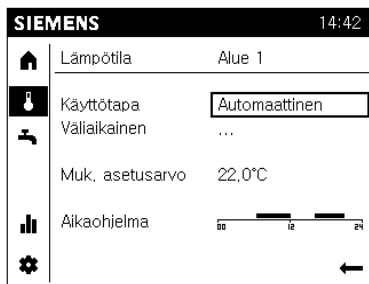
Lämmin sää:

- Jos huonelämpötila on liian alhainen, säädä *Mukavuusas.arvo*, 0,5°C suuremmaksi.
- Jos huonelämpötila on liian korkea, säädä *Mukavuusas.arvo*, 0,5°C pienemmäksi.

HUOM! Odota säätöjen välillä vuorokausi, jotta lämpötilat ehtivät asettua.

12.6 Lämmityskäytön valinta

Lämpöpumppua voidaan käyttää eri käyttötavoilla. Käyttötapon erona on lämpötilat. Käyttötapa vaihdetaan *Käyttötapa* -valikosta



Automaattikäyttö

Automaattikäytössä huoneen lämpötilaa säädetään aikaohjelman mukaan. Automaattikäytön ominaisuudet:

- Lämmityskäyttö aikaohjelman mukaan.
- Lämpötilan asetusarvot lämmitysohjelmatyypin "mukavuuskäytönasetusarvo" tai "alennettu asetusarvo" mukaan.
- Suojaustoiminnot ovat aktivoituja
- Automaattinen kesä-/talvikäytön vaihtokytkentä aktivoitu.

Jatkuva mukavuus tai alennettu käyttö

Jatkuvassa käyttötavassa huonelämpötila pidetään jatkuvasti valitulla tasolla.

Jatkuvan käytön ominaisuudet:

- Lämmityskäyttö ilman aikaohjelmaa
- Suojaustoiminnot aktivoituja
- Automaattinen kesä-/talvikäytön vaihtokytkentä on pois toiminnasta.

Suojauskäyttö

Suojauskäytössä lämmitysjärjestelmä on pois päältä. Sen jäätymissuojaus on kuitenkin toiminnassa (jäätymissuojalämpötila), edellyttäen että jännitteensyöttö ei katkea.

Suojauskäytön ominaisuudet:


- Lämmitysalueet pois päältä
- Lämpötila jäätymissuojalämpötilan mukaan
- Suojaustoiminnot aktivoituja

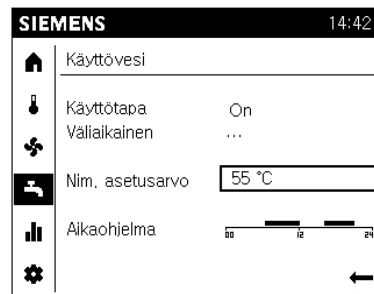
Kesä-/talvikäytön vaihtoautomaatiikka on aktiivisena.

12.7 Käyttövesiasetukset

Lämpöpumppu tuottaa käyttövettä vaihtoventtiilin avulla. Vaihtoventtiili kääntää veden virtauksen käyttövesivaraajaan, jolloin talon lämmitysjärjestelmään ei ladata lämpöä.

Käyttövesivaraajan käyttöveden lämpötila vaihtelee asetettujen arvojen välillä (nimellinen asetusarvo – kytkentäero 5°C).

Käyttöveden lämpötila asetellaan  -valikosta:

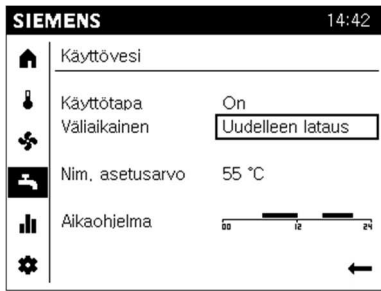


Tehdasasetus: 55°C

Käyttöveden lämmitys voidaan kytkeä päälle ja pois painamalla *Käyttötapa Seis* -tilaan.

Käyttöveden lataustoiminnan ollessa aktiivisena (Käyttötapa On), käyttövedettä lämmitetään valitun asetusarvon mukaan. Lataustoiminnan ollessa pois kytkettynä (Käyttötapa Seis), käyttöveden lataus ei ole päällä.

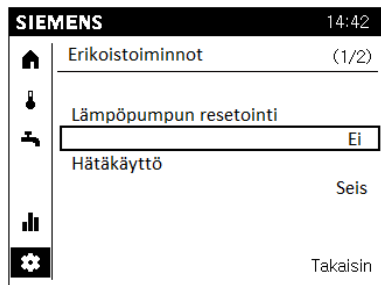
Käyttöveden manuaalinen lataus voidaan käynnistää asettamalla käyttöpäätteessä tai huoneyksikössä *Väliaikainen* asetus "Uudelleen lataus" tilaan. Tämä toimenpide käynnistää latauksen ja lataa käyttöveden asetusarvoon.



12.8 Lämpöpumpun resetointi

Aktiiviset lämpöpumpun häiriöilmoitukset palautetaan *Erikoistoiminnot* -valikosta. Esiaseteltua päällekytkennän viivettä ei huomioida, jotta vältetään ei-toivotuilta odotusajoilta käyttöönoton tai vianetsinnän aikana.

Tätä toimintoa ei pitäisi käyttää normaalikäytön aikana. Lue viikataulukosta huolto-ohje ennen laitteen resetointiä ja kirjaa hälytys huoltokirjaan.

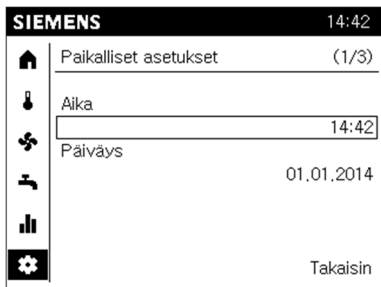


13 LAITOSKOHTAINEN ASETTELU

13.1 Kellonaika ja päivämäärä

Säätimessä on vuosikello, jossa on kellonaika, viikonpäivä ja päivämäärä. Jotta lämmitysohjelma toimisi oikein, kellonaika ja päivämäärä täytyy asetella oikein.

Kellonajan asettelu tehdään *Paikalliset asetukset 1/3* valikosta



13.2 Kesä-/talviajan vaihtokytkeä

Kesä- ja talviaikaan siirtymistä varten asetetut päivämäärät huolehtivat siitä, että ensimmäisenä kyseisen päivämäärän jälkeisenä sunnuntaina kellonaika vaihtuu automaattisesti ajasta 02:00 (talviaika) aikaan 03:00 (kesäaika) tai ajasta 03:00 (kesäaika) aikaan 02:00 (talviaika).

13.3 Kielen valinta

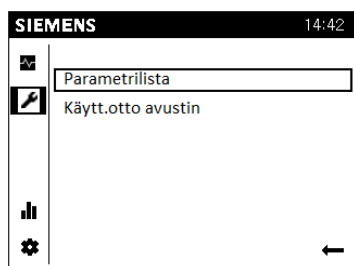
Käyttöpaneelissa on useita eri kielivaihtoehtoja. Kielen pääset muuttamaan valikosta *Paikalliset asetukset 3/3*.

13.4 Aikaohjelmat

Lämmitysalueita ja käyttöveden valmistusta varten on käytettävissä erilaisia aikaohjelmia. Ne ovat päällekytkettyjä *Automaattinen* -käyttötavassa ja ohjaavat lämpötilatasojen (ja niihin liittyvien asetusarvojen) vaihtoja aseteltujen kytkentäaikaisten mukaisesti.

13.5 Lämmitysalue (Lämmityspiiri)

Lämmitysalueiden laitoskohtainen asettelu tehdään *Asiantuntija* -tasolla. Jokaiseen alueeseen tulee tehdä aluekohtainen asettelu. Käyttöön tulevat lämmitysalueet tulee kytkeä päälle käyttöpäätteen *parametrista* -valikosta. Kun päällekytkentä on suoritettu, menovesianturin (B1/B12/B14) liittäminen säätimeen aktivoi lämmityspiirin. Lämmityspiiri 1 on tehtaalla valmiiksi aseteltu päälle.



LÄMMITYSPIIRIEN KÄYTTÖNOTTO

Lämmityspiiri tulee käyttöönottaa konfiguraatio valikosta. Aseta haluamasi piiri ON-tilaan ja asenna menovesianturi, joka aktivoi valintasi.

Valikko: Asiantuntija → Parametrista

Konfiguraatio → 1/43 → 5710 Lämmityspiiri 1

Konfiguraatio → 2/43 → 5715 Lämmityspiiri 2

Konfiguraatio → 3/43 → 5721 Lämmityspiiri 3

Lämmitysalueet tulee merkata tarroilla alueiden asettelu ja mahdollisten huoltotoimenpiteiden helpottamiseksi.

Aluekohtaisen asettelu suoritamaan valikosta *Parametrista → Lämmityspiiri 1 / Lämmityspiiri 2 / Lämmityspiiri 3*

LÄMMITYSKÄYRÄN ASETTELU

Lämpökäyrän lähtökohtana on säätimen *vaimennettu ulkolämpötilamittaus* (15h keskilämpötila) ja lämmitysjärjestelmän määritetty menovedenlämpötila. Automaattien käyrän jyrkkyys nähdään niiden kahden arvon leikkauskohdasta. Tämä asetellaan jokaiseen lämmitysalueeseen erikseen.

Mitä suurempi on lämmityskäyrän kaltevuus, sitä enemmän menoveden lämpötila muuttuu ulkolämpötilan laskiessa. Toisin sanoen, jos huonelämpötila on väärä alhaisissa ulkolämpötiloissa mutta ei korkeammassa, käyrän kaltevuutta täytyy muuttaa.

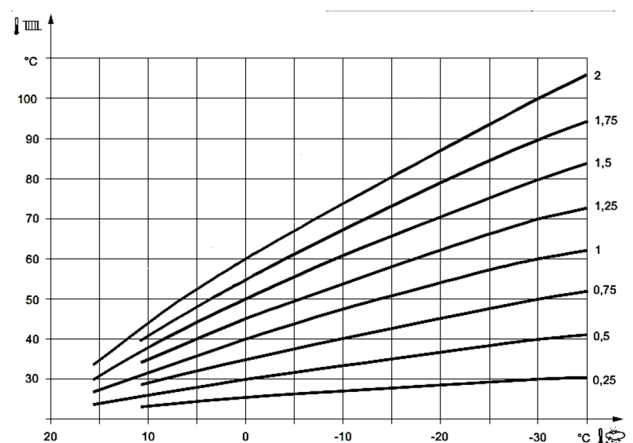
Valikko: Asiantuntija → Parametrista

Lämmityspiiri 1 → 2/13 → 720

Lämmityspiiri 2 → 2/13 → 1020

Lämmityspiiri 3 → 2/13 → 1320

Tehdasasetus: 0,5



KESÄN / TALVEN LÄMMITYSRAJA

Kesän/talven lämmitysraja kytkee lämmityksen päälle tai pois vuotuisten lämpötilaolojen mukaan. Tämä vaihtokytkeä tapahtuu *Automaattinen* käytössä automaattisesti, eikä käyttäjän tarvitse tällöin kytkeä lämmitystä päälle tai pois. Kyseisiä vuosittaisia ajanjaksoja voidaan lyhentää tai pidentää muuttamalla asetettuja arvoja.

1. Näytöllä näkyy "Säästö"

2. Rakennuksen lämmönvarauskyvyn huomioimiseksi käytetään ulkolämpötilan vaimennusta

Valikko: Asiantuntija → Parametrista

Lämmityspiiri 1 → 3/13 → 730

Lämmityspiiri 2 → 3/13 → 1030

Lämmityspiiri 3 → 3/13 → 1330

HUOM! Mikäli järjestelmässä on lämmitysalueita, joita ei haluta pysäyttää kesäisin (kosteat tilat), tulee kyseisen piirin lämmitysraja asetella pois päältä (---).

Kesän/talven lämmitysraja noudattaa ”vaimennettua ulkolämpötilaa”. Vaimennettu ulkolämpötila tarkoittaa 15h:n keskilämpötilaa.

MENOVEDEN RAJA-ASETUSARVOT

Tällä rajoituksella määritellään raja-arvot menoveden asetusarvoalueelle. Jos lämmityspiirin pyytämä menovesilämpötilan asetusarvo saavuttaa vastaavan raja-arvon, asetusarvo pysyy maksimi- tai minimiraja-arvossa lämmönpyynnön kasvaessa tai laskiessa.

Menojohdon alimman ja ylimmän lämpötilan asettaminen on erittäin tärkeää, jos kiinteistössä on lattialämmitys. Jos talossa on lattialämmitys ja parkettilattia, niin menoveden lämpötila ei saa ylittää lattiavalmistajan suosituksia.

Valikko: Asiantuntija → Parametrista

Lämmityspiiri 1 → 4/13 → 740 (min), 741 (max)

Lämmityspiiri 2 → 4/13 → 1040 / 1041

Lämmityspiiri 3 → 4/13 → 1340 / 1341

Lämmitysjärjestelmä, menoveden minimilämpötila:

Säätöalue: 8-45°C

Tehdasasetus: 12°C

Lämmitysjärjestelmä, menoveden maksimilämpötila

Säätöalue: 12-95°C

Tehdasasetus: 45°C

Jokaiselle lämmityspiirille määritellään omat minimi- ja maksimi asetusarvot.

HUOM! Käytettäessä pumppulämmityspiiriä (ei sekoitusventtiiliä), tulee piirin maksimi asetusarvo asetella valikosta Parametrista → Lämpöpumppu → 11/23 → 2855 ”Maksimi poiskytentälämpötila lämmitys”. Menovesianturi B21 mittauksen saavuttaessa 2855 asetettu arvo, kompressorin sammuu.

HUOM! Menoveden min. asetusarvoa voidaan kasvattaa, jos kiinteistössä halutaan pitää lattialämmitystä päällä myös kesällä. Tätä ominaisuutta varten sinun tulee huomioida myös ”Kesän/talven lämmitysraja”.

13.6 Käyttövesi

Käyttöveden laitoskohtainen asettelu tehdään Asiantuntija –tasolla.

Lämpöpumppu lataa käyttövedettä kiinteän lämpötilarajan mukaan.

Seuraavilla asetuksilla pystyt vaikuttamaan käyttöveden toimintaan.

KÄYTTÖVEDEN ASETUSARVOT

Käyttövedettä säädetään eri asetusarvojen mukaan. Nämä asetusarvot aktivoituvat valitun käyttötavan mukaan ja aikaansaavat kulloinkin halutun lämpötilan käyttövesivaraajassa.

Tehdasasetukset:

Nimellinen asetusarvo 50°C

Alennettua asetusarvo 45°C

KÄYTTÖVEDEN VAPAUTUS

Vapautus määrää, minkä mukaan käyttöveden lataus tapahtuu.

Valikko: Asiantuntija → Parametrista

Käyttövesi → 2/6 → 1620

Tehdasasetus: 24h/vrk

24h/vrk

Käyttöveden lämpötilaa säädetään aikaohjelmista riippumattomasti koko ajan käyttöveden lämpötilan nimelliset asetusarvon mukaan.

Aikaohjelma 4 / käyttövesi

Käyttöveden lämmityksessä noudatetaan säätimen aikaohjelmaa 4. Tällöin sen aseteltuina käyttöaikoina tehdään vaihtokytkentöjä nimellisen asetusarvon ja alennetun asetusarvon välillä.

KÄYTTÖVEDEN BAKTEERINESTOTOIMINTO

Säätimessä on yksityiskohtaisesti aseteltava bakteeriestotoiminto, joka estää legionellabakteerin kasvua varaajassa. Toiminto ohjelmoidaan päälle käyttövesi valikosta. Kaikki legionella-asettelut tehdään Asiantuntija -tasolla.

Valikko: Asiantuntija → Parametrista

Käyttövesi → 2/6 → 1640 (On / Seis)

Tehdasasetus: Seis (pois päältä)

Legionellaneiston asetusarvo (1645)

Tehdasasetus: 55°C

Legionellaneiston kiertovesipumppu (1647)

Mikäli laitteeseen on kytketty käyttöveden kiertovesipumppu, voidaan se päällekytkettyä legionellaneiston ajaksi

Tehdasasetus: OFF

KÄYTTÖVEDEN LATAUKSEN KYTKENTÄERO

Käyttövesi tuotetaan varaajaan lämpöpumpulla vaihtoventtiilin avulla. Käyttöveden latauksessa varaajan koolla sekä lämpöpumpun teholla on merkitystä kompressorin käyntiaikaan. Kompressorin tulisi käydä mahdollisimman pitkiä jaksoja pitkäikäisen toiminnan takaamiseksi. Päällekytkennän kytkentä-

erolla pystyt vaikuttamaan kompressorin käyntiaikoihin käyttöveden latauksessa. Huomioi, että kasvattamalla asetusarvoa, kuluttavan käyttöveden määrä vähenee. Tämä vaikuttaa alentavasti käyttöveden riittävyteen kulutuksen yhteydessä.

Valikko: Asiantuntija → Parametrista

Käyttövesivaraaja → 3/11 → 5024

Tehdasasetus: 5°C

Jos käyttöveden lämpötila on enemmän kuin tässä asetetun kytkentäeron verran ajankohtaista asetusarvoa alhaisempi, käyttöveden lataus käynnistyy.

Käyttöveden lataus päättyy, kun lämpötila saavuttaa asetusarvon.

Esimerkki: Käyttöveden lataus käynnistyy, kun käyttöveden mittausanturi B3 alittaa nimellinen asetusarvo (1610) 55°C – kytkentäero (5024) 5°C.

- Kasvattamalla *Kytkentäero* asetusarvoa, kompressorin käyntiaika pidemmän käyntijakson käyttöveden valmistukseen.
- Pienentämällä asetusarvoa, kompressorin käyntiaika lyhenee

13.7 Lämminvesikiertopumppu

Kiertovesipumpulle voidaan määrittellä aikaohjelma tai kiertovesipumppu voi voutattaa käyttöveden aikaohjelmaa 4. Mikäli näitä toimintoja halutaan käyttää, tulee kiertovesipumppu kytkeä lämpöpumpun ohjausautomaatiikkaan.

LÄMMINVESIKIERTOPUMPUN VAPAUTUS

Tällä asetuksella voit asettaa lämpimänvedenkiertopumpun toimintatavan

Valikko: Asiantuntija → Parametrista

Käyttövesi → 5/6 → 1660

Tehdasasetus: Käyttöveden vapautus

Käyttöveden vapautus

Kiertovesipumppu käy, kun käyttöveden lämmitys on vapautettu

Aikaohjelma 4 / käyttövesi

Kiertovesipumppu noudattaa säätimen aikaohjelmaa 4. Tällöin kiertovesipumppu on päällä (ON) aikaohjelman ollessa vapautettu ja sammutettuna (OFF) aikaohjelman ollessa ei vapautettu.

13.8 Jäähdytyspiiri

Jäähdytyspiirin ohjaukseen tarvitset lisävarusteena saatavan AVS75 laajennusmoduulin. Lämpöpumppu voi ohjata 3 jäähdytyspiiriä.

Jäähdytyspiirien laitoskohtainen asettelu tehdään *Asiantuntija* –tasolla. Jokaiseen piiriin tulee tehdä piirikohtainen asettelu. Käyttöön tulevat jäähdytyspiiri tulee kytkeä päälle käyttöpäätteen *konfiguraatio* -valikosta. Kun päällekytkentä on suoritettu, menovesianturin liittäminen säätimeen aktivoi jäähdytyspiirin.

Kun jäähdytyskäyttö vapautetaan, symbolin alapuolelle ilmestyy näytöllä palkki. Jäähdytyskäyttö valitaan painamalla jäähdytyskäytön painiketta. Jäähdytyskäyttö on aktiivinen, kun lämmityskäytön palkkia ei näy.

Jäähdytyskäytön ominaisuudet:

- Jäähdytyskäyttö aikaohjelman mukaan
- Lämpötilan asetusarvo "Mukav. as.arvo., jäähdytys" -asetuksen mukaan
- Suojaustoiminnot aktiivisina
- Jäähdytysraja ulkolämpötilan mukaan

JÄÄHDYTYSPIIRIEN KÄYTTÖÖNOTTO

Jäähdytyspiiri tulee käyttöönottaa konfiguraatio valikosta. Aseta piiri "4-putkijärjestelmä jäähd." tilaan ja asenna menovesianturi, joka aktivoi valintasi.

Valikko: Asiantuntija → Parametrista

Konfiguraatio → 2/43 → 5711 Jäähdytyspiiri 1

Konfiguraatio → 3/43 → 5716 Jäähdytyspiiri 2

Konfiguraatio → 4/43 → 5722 Jäähdytyspiiri 3

KÄYTTÖTAPA

Valikko: Asiantuntija → Parametrista

Jäähdytyspiiri 1 → 1/11 → 901

Jäähdytyspiiri 2 → 1/11 → 1201

Tehdasasetus: Automaattinen

Käyttötapa voidaan asettaa huoneyksikön käyttötapapainikkeella tai yllä mainitulla ohjausrivillä.

OFF:

Jäähdytystoiminto on pois päältä.

Automaattinen:

Automaattikäytössä huonelämpötilaa säädetään aikaohjelman mukaan *Mukavuus* ja *Alennetus* asetusarvon välillä.

ASETUSARVOT

Asettele asetusarvot *Jäähdytyspiiri* –valikosta. Jäähdytyskäytön ollessa *Automaattinen* käytöllä, säädin noudattaa *Mukavuus* ja *Alennettua* asetusarvoa.

Valikko: Asiantuntija → Parametrista

Jäähdytyspiiri 1 → 1/11 → 902

Jäähdytyspiiri 1 → 1/11 → 1202

Mukavuuskäytön asetusarvo

Huonelämpötilaa säädetään jäähdytyskäytön aikana tässä asetetun mukavuuskäytön asetusarvon mukaan. Jäähdytyksen mukavuusasetusarvoa voidaan muuttaa myös huoneyksikön kiertonupilla.

Tehdasasetus: 23 °C

Alennettu asetusarvo

Huonelämpötilaa säädetään jäähdytyskäytön aikana tässä asetetun alennetun asetusarvon mukaan.

Tehdasasetus: 25°C

JÄÄHDYTYKSEN OMINAISKÄYRÄ

Säädin määrittelee jäähdytyskäyrän mukaan tarvittavan menoveden asetusarvon ulkolämpötilan perusteella. Jäähdytyksen ominaiskäyrä määritellään asettamalla kaksi kiinteää pistettä (menoveden asetusarvo 25 °C:n ja 35 °C:n ulkolämpötiloissa).

Menoveden asetusarvo ulkolämpötilassa +25°C:

Valikko: Asiantuntija → Parametrista

Jäähdytyspiiri 1 → 2/11 → 908

Jäähdytyspiiri 2 → 2/11 → 1208

Valikko: Asiantuntija → Parametrista

Menoveden asetusarvo ulkolämpötilassa +35°C:

Jäähdytyspiiri 1 → 3/11 → 909

Jäähdytyspiiri 2 → 3/11 → 1209

Menoveden as.arvo/UL 25 °C

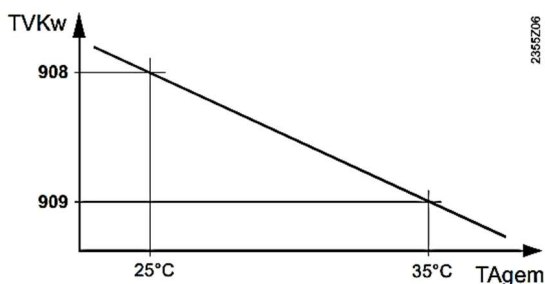
Tämä määrää jäähdytyksen tarvittavan menoveden lämpötilan 25 °C:n sekoitetussa ulkolämpötilassa ottamatta huomioon kesäkompensointia.

Tehdasasetus: 21°C

Menoveden as.arvo/UL 35 °C

Tämä määrää jäähdytyksen tarvittavan menoveden lämpötilan 35 °C:n sekoitetussa ulkolämpötilassa ottamatta huomioon kesäkompensointia.

Tehdasasetus: 18°C



TVKw Jäähdytyksen menoveden asetusarvo

TAgem Sekoitettu ulkolämpötila

Asetettu jäähdytyksen ominaiskäyrä perustuu 25 °C:n huonelämpötilan asetusarvoon. Jos huonelämpötilan asetusarvoa muutetaan, jäähdytyksen ominaiskäyrä muuttuu automaattisesti uuden arvon mukaan.

Jäähdytysraja UL:ssa:

Jos sekoitettu ulkolämpötila on jäähdytysrajan yläpuolella, jäähdytys vapautuu. Jos sekoitettu ulkolämpötila laskee vähintään 0,5 K jäähdytysrajan alapuolelle, jäähdytys estyy.

Tehdasasetus: 20°C

Valikko: Asiantuntija → Parametrista

Jäähdytyspiiri 1 → 3/11 → 912

Jäähdytyspiiri 2 → 3/11 → 1212

Lämmityksen / jäähdytyksen lukitus aika:

Lämmitys- ja jäähdytyskäytön välissä oleva lukitusaika. Lämmityksen kytkeydyttyä kesäkäytölle, tähän asetetun ohjearvon ajan jäähdytyskäyttö on estetty.

Tehdasasetus: 24h

Valikko: Asiantuntija → Parametrista

Jäähdytyspiiri 1 → 3/11 → 913

Jäähdytyspiiri 2 → 3/11 → 1213

MENOVEDEN ASETUSARVOJEN RAJOITUKSET

Jäähdytyksessä käytettävälle menoveden lämpötilalle voidaan asettaa alaraja. Rajoituskäyrä määritellään asettamalla kaksi kiinteää pistettä. Tulokseksi saadulle menoveden asetusarvolle on lisäksi annettu alaraja, eikä se saa alittaa 5 °C:ta.

Menoveden min.as.arvo/UL 25 °C

Tämä asetus määrää alhaisimman sallitun menoveden lämpötilan 25 °C:n sekoitetussa ulkolämpötilassa.

Tehdasasetus: 18°C

Valikko: Asiantuntija → Parametrista

Jäähdytyspiiri 1 → 5/11 → 923

Jäähdytyspiiri 2 → 5/11 → 1223

Menoveden min.as.arvo/UL 35 °C

Tämä asetus määrää alhaisimman sallitun menoveden lämpötilan 35 °C:n sekoitetussa ulkolämpötilassa.

Jos hyväksyttävää ulkolämpötila-arvoa ei ole käytettävissä, säädin käyttää parametrin "Menov. min.as.arvo/UL 35°C" asetusta.

Tehdasasetus: 18°C

Valikko: Asiantuntija → Parametrista

Jäähdytyspiiri 1 → 5/11 → 924

Jäähdytyspiiri 2 → 5/11 → 1224

HUONEANTURIN VAIKUTUS

Jos järjestelmässä käytetään huonelämpötila-anturia, voidaan säätimelle määritellä huonekompensoinnin vaikutus.

Huonevaikutus:

Mitä enemmän huonelämpötilan halutaan vaikuttavan jäähdytyksen menoveden lämpötilaan, sitä suuremmaksi asetusarvo määritellään.

Säätöalue: 0 – 100%

Tehdasasetus: 80%

Valikko: Asiantuntija → Parametrista

Jäähdytyspiiri 1 → 6/11 → 928

Jäähdytyspiiri 2 → 6/11 → 1228

13.9 Lämpöpumpun asetukset

LATAUSPUMPUN KIERROSNOPEUDEN RAJA-ARVOT

Lämpöpumpun latauspumppu (Q9 / LP) on kierrosnopeusohjattu. Pumppu toimii kompressorin käydessä asetettujen minimi- ja maksimi kierrosluvun välillä, pitäen latauksen lämpötilaeron asetusarvossa. Tämä toiminto mahdollistaa lämpöpumpun parhaan hyötysuhteen.

Pumppu pyörii myös kompressorin ollessa sammuksissa, tällöin säädin ajaa pumppua minimi kierrosnopeudella. Aseteltaessa pumpun kierrosnopeuden raja-arvoja, tulee huomioida lämpöpumpun mallikohtainen minimivirtaus. Latauksen virtaus ei saa alittaa lämpöpumpun minimivirtausta. Tämä voi aiheuttaa toimintahäiriöitä laitteessa. Katso mallikohtainen minimivirtaus kohdasta *Tekniset tiedot*.

Valikko: Asiantuntija → Parametrista

Lämpöpumppu → 3/23 → 2792 minimikierrosuku

Lämpöpumppu → 3/23 → 2793 maksimikierrosuku

Pumpun minimikierrosuku, 2792:

Sallittu säätöalue: 40-70%

Tehdasasetus: 50%

Pumpun maksimikierrosuku, 2793:

Sallittu säätöalue: 70-100%

Tehdasasetus: 100%

HUOM! Pienentäessä maksimikierrosukua, tarkasta minimivirtaus virtausmittarilla latauksen linjasäätöventtiilistä.

PALUUVESILÄMPÖTILAN KYTKENTÄERO

Tällä asetusarvolla määritellään lämpöpumpun käynnistysrajat paluuesiohjatussa järjestelmässä. Paluuesiohjatulla järjestelmällä tarkoitetaan laitosta, jossa ei ole lämmitysvaraajan mittauksia. Tällä asetusarvolla ei ole vaikutusta järjestelmissä, jossa on lämmitysvaraajan mittaukset.

Kompressorin kytkeytyy päälle ja pois paluueden lämpötilan (B71) ja paluueden lämpötilan kytkentäeron mukaan.

- Kasvattamalla asetusarvoa, kompressorin käy pidemmän käyntijakson lämmityskäytössä

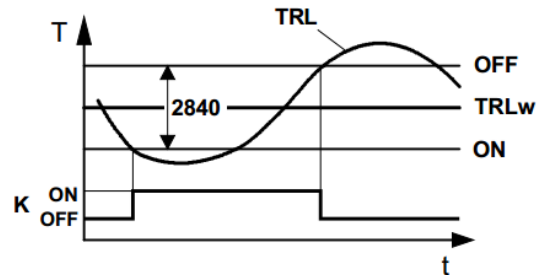
- Alentamalla asetusarvoa, kompressorin käy lyhyemmän käyntijakson lämmityskäytössä.

Valikko: Asiantuntija → Parametrista

Lämpöpumppu → 9/23 → 2840 Paluuesilämp. kytkentäero

Säätöalue: 1°C - 20°C

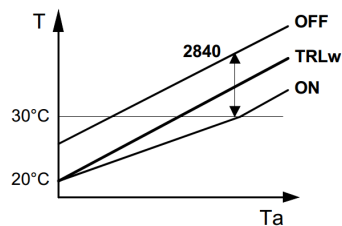
Tehdasasetus: 6°C



| | |
|------|---------------------------------|
| 2840 | Paluuesilämpötilan kytkentäero |
| OFF | Poiskytkentäpiste |
| ON | Päällekytkentäpiste |
| TRLw | Paluueden lämpötilan asetusarvo |
| K | Kompressorin |

Kun paluueden lämpötila nousee yli asetusarvon puolen kytkentäeron verran, kompressorin kytkeytyy pois päältä. Kun paluueden lämpötila alittaa asetusarvon puolen kytkentäeron verran, säädin kytkee kompressorin toimintaan.

Jos paluueden lämpötila laskee 30°C:n alapuolelle, kytkentäeroa pienennetään niin, että päällekytkentäpiste lähenee asetusarvoa. Paluueden asetusarvon ollessa 20°C päällekytkentäpiste on sama kuin paluueden asetusarvo.



| | |
|------|---------------------------------|
| 2840 | Paluuesilämpötilan kytkentäero |
| TRLw | Paluueden lämpötilan asetusarvo |
| T | Lämpöpumpun paluuesilämpötila |
| OFF | Poiskytkentäpiste |
| ON | Päällekytkentäpiste |
| Ta | Ulkolämpötila |

13.10 Varaajan sähkövastuksien ja menoveden sähkölämmittimen ohjelmointi

Lämmitysjärjestelmän sähkövastuksia voidaan ohjata lämpöpumpun säätimellä. Sähkövastuksien toiminnoille on monta eri toimintatapaa. Ohjelmoidessa tulee tietää vastuksien suunniteltu toimintatapa. Tuleeko vastuksien toimia ainoastaan häiriötilanteissa, kompressorin käytön lisänä käyttöveden ja lämmityksen tuotossa, bakteeriestotoinnassa, käyttöveden latauksessa lisänä vai lämmityskäytön lisänä. Tehdasasetuksena vastukset on ohjelmoitu toimimaan häiriökäytössä, ei yhtä aikaa kompressorin kanssa. Mikäli vastus ohjelmoidaan toimimaan kompressorin kanssa samanaikaisesti (lisänä), tulee varmistaa kiinteistön sähkön riittävyys.

Vastuksien hallintaan säätimessä on kolme releohjausta. Releohjaukset tulee ohjelmoida vastaamaan kytkentää. Mikäli relelähkötön ei kytketä ohjausta, tulee ohjausrivi ohjelmoida "Ei ole".

Menoveden sähkölämmitin K25 (relelähköt QX1)

Valikko: Asiantuntija → Parametrilista

Konfiguraatio → 11/43 → 5890

Menoveden sähkölämmitin K26 (relelähköt QX2)

Valikko: Asiantuntija → Parametrilista

Konfiguraatio → 11/43 → 5891

Käyttöveden sähkölämmitin K6 (relelähköt QX3)

Valikko: Asiantuntija → Parametrilista

Konfiguraatio → 12/43 → 5892

SÄHKÖVASTUSOHJAUS, K25/K26 TOIMINTATAPA

Sähkövastusohjaus (K25/K26) toimii tehdasasetuksena *Korvaava* -toiminnon mukaan. Tällöin vastus ei kytkeydy päälle samanaikaisesti kompressorin kanssa. Toimintatapa voidaan muuttaa käyttöpäätteen valikosta. Muutos tehdään *Asiantuntija* -tasolla.

Käyttö sähkö-menovettä

Valikko: Asiantuntija → Parametrilista

Lämpöpumppu → 13/23 → 2880

Tehdasasetus: Korvaava

Korvaava: Sähkövastusohjausta käytetään ainoastaan häiriötilanteissa.

Lämpöpump. täysitoiminta: Sähkövastusohjausta käytetään täydentäen kompressorin lämmityskäytössä.

Käyttöveden täysitoiminta: Sähkövastusohjausta käytetään täydentäen kompressorin käyttöveden valmistuksessa. Lämmityskäytössä vastus toimii *Korvaava* toiminnon mukaan.

LP:n ja käyttöved. täysitoim.: Sähkövastusohjausta käytetään täydentäen kompressorin käyttöveden ja lämmityksen valmistuksessa.

Legionellaneestotoiminto: Sähkövastusohjaus toimii kuten *Korvaava* toiminnossa, jonka lisäksi ohjaus on aktiivinen legionella toiminnossa.

HUOM! Legionella toiminnan aktivoinnin yhteydessä on otettava huomioon, voiko menovesilämmitin toteuttaa käyttöveden kuumennuksen hydraulisesti. Mikäli menovesilämmitimet on kytketty lämmityslinjaan, tulee kuumennus tehdä K6 vastuksen avulla.

Sähkömenoveden estoaika

Sähkövastusohjaus saa käynnistyä aikaisintaan sen jälkeen, kun tällä parametrilla asetettu estoaika on kulunut umpeen kompressorin (K1) käynnistymisen jälkeen.

Estoaika otetaan huomioon vain silloin, kun ohjausta käytetään kompressorikäytön lisänä. Jos sähkölämmityksen asetuksena on "Korvaava", estoaikaa ei oteta huomioon.

Valikko: Asiantuntija → Parametrilista

Lämpöpumppu → 13/23 → 2881

Säätöalue: 0 - 255min

Tehdasasetus: 30min

Sähkömenoveden vapautus integraali

Kun käytetään kaksi- tai kolmiportaista läpivirtausvastusta, portaat vapautetaan vapautus- ja palautusintegraalin mukaan (2882 ja 2883).

Valikko: Asiantuntija → Parametrilista

Lämpöpumppu → 13/23 → 2882

Säätöalue: 0 - 500°Cmin

Tehdasasetus: 250°Cmin

Sähkö-menoveden palautus integraali

Jos oloarvo on päällekytkentäpisteen yläpuolella, säädin kytkee viimeksi kytketyn (säätävän) portaan pois päältä ja alkaa muodostaa mahdollisesta lämpöylimäärästä palautusintegraalia. Seuraavaksi alempi portas kytketään pois päältä, kun lämpöylimäärä saavuttaa asetetun palautusintegraalin (2883). Uutta vapautusta varten vapautusintegraalin täytyy jälleen täytyä.

Valikko: Asiantuntija → Parametrilista

Lämpöpumppu → 14/23 → 2883

Säätöalue: 0 - 500°Cmin

Tehdasasetus: 20°Cmin

Sähkö-menov. vap. UL alle

Tämä asetusta otetaan huomioon vain silloin, kun vastusohjausta käytetään kompressorikäytön lisänä (2880). "Korvaava"-asetuksella sähkölämmitin on aina vapautettu.

Sähkölämmitin vapautetaan vain silloin, kun vaimennettu ulko- lämpötila on tässä asetetun lämpötilan alapuolella.

Valikko: Asiantuntija → Parametrilista

Lämpöpumppu → 14/23 → 2884

Säätöalue: (---)** -30 - +30°C

Tehdasasetus: ---

**Ei määriteltyä vapautuslämpötilaa

SÄHKÖVASTUSOHJAUS, K6 (KÄYTTÖVESI) TOIMINTATAPA

HUOM! KAIKKI SÄHKÖVASTUKSET ON VARUSTELTAVA TERMOSTAATEILLA!

Sähkövastusohjaus K6 toimii tehdasasetuksena *Korvaava* -toiminnon mukaan. Tällöin vastus ei kytkeydy päälle saman aikaisesti kompressorin kanssa. Toimintatapa voidaan muuttaa käyttöpäätteen valikosta. Muutos tulee tehdä *Asiantuntija* -tasolla.

Valikko: *Asiantuntija* → *Parametrilista*

Käyttövesivaraaja → 5/11 → 5060

Tehdasasetus: Korvaava

Korvaava: Sähkövastusohjaus huolehtii käyttöveden latauksesta, jos lämpöpumppu menee häiriötilaan.

Kesä: Kun kaikki lämmityspiirit ovat kytkeytyneet kesäkäyttöön, sitä seuraavasta päivästä lähtien sähkövastusohjaus huolehtii käyttöveden latauksesta.

Lämmityskäytön aikana sähkövastusohjauksen toimintatapa on *Korvaava* toiminnon mukainen.

Aina: Käyttövesi ladataan aina sähkövastuksella.

Jäähdytyskäyttö: Kun lämpöpumppu on jäähdytyskäytöllä, käyttövesi ladataan sähkövastuksella.

Lämmityskäytön aikana sähkövastusohjauksen toimintatapa on *Korvaava* toiminnon mukainen.

Legionellaneistotoiminto: Mikäli lämpöpumppuun on ohjelmoitu bakteerineistotoiminto, toiminto suoritetaan K6 sähkövastuksella.

SÄHKÖVASTUKSIEN TERMOSTAATTIEN ASETTELU

Varaajaan asennettavat sähkövastukset tulee aina varustella termostaateilla. Vastuksen termostaatti tulee asetella niin korkeaan asetusrvoon, että lämpöpumppu pystyy suorittamaan latauksen loppuun. Lämmitysvaraajassa termostaatin asetusrvo tulee asetella korkeimman lämmityspiirin mukaan.

Esimerkki, käyttövesi:

Lämpöpumppuun määritelty käyttöveden asetusrvo +55°C. Termostaatti tulee asetella +65°C.

Tämä varmistaa, että lämpöpumppu pystyy lataamaan käyttöveden nimellisasetusrvoon.

Esimerkki, patterilämmitys:

Patterilämmityspiirin määritelty *menoveden maksimiasetusrvo* on määritelty +60°C. Termostaatti tulee asetella +70°C.

Esimerkki, lattialämmitys:

Lattialämmityspiirin määritelty *menoveden maksimiasetusrvo* on määritelty +40°C. Termostaatti tulee asetella +45°C.

13.11 Lisälämmönlähteen ohjaus

Lisälämmönlähteellä tarkoitetaan lämpöpumppujärjestelmän kanssa toimivaa lämmityslaitetta, joka tuottaa lisää lämpöä lämmitys- ja/tai käyttövesijärjestelmään. Lisälämmönlähteinä voi olla maakaasu, öljy, sähkö, pelletti tai kaukolämpö. Lisälämmönlähdettä voidaan ohjata joko karkitieto-, 230V- tai 0-10V ohjauksella. Ensisijaisesti kiinteistön lämmöntarve tuotetaan maalämmöllä, jonka jälkeen tehon / lämmön jäädessä alle asetusrvon, lämpöpumppu ohjaa lisälämmönlähteen päälle. Lisälämmönlähteen ohjaukseen tarvitaan lisävarusteena saatava laajennusmoduli (AVS75.370) sekä menovesianturi (B10).

Lisälämmönlähteen käyttöönotto suoritetaan *Asiantuntija* -tasolla.

Valikko: *Asiantuntija* → *Parametrilista* → *Lisälähde*

Asetusrvon korotus päälähde: Sillä hetkellä, kun lisälämmönlähde vapautetaan, lämpöpumpun asetusrvoa korotetaan asetetun arvon verran.

Säätöalue: 0°C - 10°C

Tehdasasetus: 0°C

Päätuottajan tehoraaja: Asetus ei ole käytössä.

Käyttöveden latauksessa: Lisälämmönlähteen toimintatapa käyttöveden valmistuksessa.

HUOM! Ennen asetuksen muuttamista tulee varmistaa, että lataus on hydraulisesti mahdollinen.

Tehdasasetus: Riippuu laitoskaaviosta

Ulkolämpötilaraja LKV lataus: Mikäli lisälämmönlähde on *lukittu* käyttöveden valmistuksessa, tällä parametrilla tila voidaan ohittaa ulkolämpötilarajan mukaan.

Tehdasasetus: Huomautus

Vapautus ulkolämpötilan alle: Lisälämmönlähde vapautetaan vain silloin, kun vaimennettu ulkolämpötila on tässä asetetun lämpötilan alapuolella.

Tehdasasetus: ---

Vapautus ulkolämpötilan yli: Lisälämmönlähde vapautetaan vain silloin, kun vaimennettu ulkolämpötila on tässä asetetun lämpötilan yläpuolella.

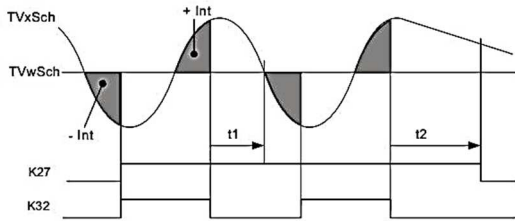
Tehdasasetus: ---

Jälkikäynti: Asetus määrää, kuinka kauan K27 ohjaus pidetään päällä B10 mittauksen saavutettua asetusrvon.

Tehdasasetus: 5min

Kytkentäintegraali: Kun lämpötilan säätöön käytetään releohjausta K32, rele vapautetaan ja palautetaan asetetun integraaliarvon mukaan.

Tehdasasetus: 50°Cmin



| | |
|---------|------------------------------------|
| TVxSch | Yhteisen menoveden lämpötila (B10) |
| TVwSch | Yhteisen menoveden asetusarvo |
| +Int | Palautus integraali (3720) |
| -Int | Vapautus integraali (3720) |
| t1 / t2 | Jälkikäyntiaika |
| K27 | Lisälähteen K27 vapautus |
| K32 | Säätö K32 |

Kytentäero Off: Jos yhteisen menoveden lämpötila ylittää tähän asetetun kytentäeron verran, lisälämmönlähde sammutaan heti riippumatta muista tekijöistä.

Tehdasasetus: 5°C

Estoaika: Kun yhteisen menoveden lämpötila alittaa asetusarvon, säädin laskee estojan, jonka jälkeen käynnistää lisälämmönlähteen ohjauksen.

Tehdasasetus: 30min

13.12 Kiinteän polttoainekattilan ohjaus

Kiinteällä polttoainekattilalla tarkoitetaan lämpöpumppujärjestelmän kanssa rinnan toimivaa lämmityslaitetta, jonka lämmöntuotto ei ole tarkasti hallittua, esimerkiksi puukattila tai takka. Lämpöpumppu vaatii AVS-laajennusmoduulin, kattilan mittausanturin (B22) sekä varaajan mittausanturin (B4) kattilaohjauksen mahdollistamiseksi. Kattilaohjaus on valmiiksi ohjelmoitu tehtaalla. Laitoskohtainen asettelu tulee tehdä käyttöönoton yhteydessä.

| Rivinumero | Ohjausrivi |
|------------|--------------------------|
| 4102 | Estää muut lämmönlähteet |
| 4110 | Minimi asetusarvo |

Estää muut lämmönlähteet: Kun kiinteän polttoaineen kattila lämpenee, lämpöpumppu lukitaan. Lukitus tapahtuu heti, kun nousu kattilan lämpötissa havaitaan.

Tehdasasetus: On

Minimi asetusarvo: Kattilan latauspumppu (Q10) otetaan käyttöön, kun mittausanturi B22 saavuttaa minimi asetusarvon. Lämpötilan tulee kuitenkin olla korkeampi kuin varaajan lämpötila.

Tehdasasetus: 35°C

13.13 Lämmönpyyntö (VAK ohjaus)

Lämpöpumppua on mahdollista ohjata ylemmän tason automaatiojärjestelmällä *Lämmönpyyntö* ohjausviestillä. Ohjausviesti (0-10V) annetaan lämpöpumpun Hx-koskettimeen, joka tulee ohjalmoida *Konfiguraatio* valikosta aktiiviseksi. Kun lämpöpumppua ohjataan 0-10V *Lämmönpyyntö* ohjauksella, tulee

kaikki toisioverkon säädöt sekä ohjaukset olla kiinteistöautomaatiojärjestelmän ohjauksessa.

0V = 0°C

10V = 60°C**

** 10V arvo muutettavissa ohjausriviltä 5956

Kuluttajan pyyntö VK2 10V: Lämpöpumppu vastaanottaa lämmönpyynnön, jota laite tuottaa lämmitysverkoston menovesianturin B10 mittauksen mukaan.

HUOM! Ohjattaessa lämpöpumppua ulkoisella lämmönpyyntöviestillä, tulee lämmityspiirin ohjaus tehdä kiinteistöautomaatioilla. Lämmityspiirit tulee asettaa lämpöpumpusta OFF-tilaan viestä käytettäessä. Katso lämmityspiirien asettelu kohdasta *Lämmityspiirien käyttöönnotto*.

13.14 ModBus tiedonsiirto

ModBus tiedonsiirtoyhteys (MODBUS350) mahdollistaa laitteen lämpötilojen, tilatietojen, asetusarvojen sekä häiriöiden luennan ylemmän tason automaatiojärjestelmään. ModBus350 yhteydellä lämpöpumppuun voi asettaa asetusarvon lämpötilana, jonka mukaan lämpöpumppu tuottaa lämpöä varaajaan tai lämmitysverkoston. ModBus350 tiedonsiirtoyhteyden mukana toimitetaan erillinen ohje asennusta ja ohjelmointia varten.


14 JÄRJESTELMÄ INFO

Käyttöpäätteestä nähdään tiedot järjestelmän käyttötilasta. Perusnäytössä käyttöpäätteessä näkyy *Lämpöpumpun tila*. Mikäli laitteeseen on kytketty huoneanturi, käyttöpäätteessä näkyy sen hetkinen sisälämpötila. Kaikki näyttöön ilmestyvät tilatiedot eivät ole hälytyksiä. Laitteen tilatietoja sekä historia tietoja pääset selaamaan *Asiantuntija* -tasolla valikosta *Tila* tai *INFO* -valikosta.

14.1 Erikoistilanteet


Erikoistilanteissa perusyksikön näytölle ilmestyy jompikumpi seuraavista symboleista.

1. Häiriöilmoitukset

Jos tämä symboli ilmestyy näytölle, laitteessa on häiriö. Katso info-sivulta  häiriöilmoitus.

- Huolto tai poikkeuksellinen toiminta

Jos tämä symboli ilmestyy näytölle, laite on antanut huoltoilmoituksen tai toimii poikkeuksellisella tavalla.

Katso info-sivulta  häiriöilmoitus ja lue lisätietoja.

14.2 Lämpöpumpun tilatiedot

Lämpöpumpun tila kertoo sen hetkisen lämpöpumpun toiminnan.

LÄMPÖPUMPUN TILA:

OFF: Lämpöpumppu on päällä, mutta lämmönpyyntö ei ole aktiivinen

SEIS: Lämpöpumppu on päällä, mutta lämmönpyyntö ei ole aktiivinen. Uudempi kieliversio.

LÄMMITYSKÄYTTÖ: Lämmönpyyntö on aktiivinen ja kompressori on päällä. Kompressori tekee kiinteistön- tai käyttöveden lämmitystä.

RAJOITUSAIKA AKTIIVINEN: Lämmönpyyntö on päällä, mutta kompressorin minimi seisonaika estää kompressorin käynnistymisen. Kompressori käynnistyy minimi seisona-ajan täytyttyä.

HÄTÄKÄYTTÖ: Lämpöpumppu on mennyt toimintahäiriön vuoksi hätäkäyttötilaan tai lämpöpumppu on aseteltu hätäkäyttötilaan. Lämpöpumppu lämmittää kiinteistöä sähkölämmittimien avulla. Käyttöpäätteessä näkyy hälytyskellon symboli.

POISKYTKENTÄ MAKSIMI RAJOITUS: Lämmönpyyntö on aktiivinen, mutta kompressorin lataus on keskeytynyt menoveden saavutettua maksimirajoitus asetusarvon. Lataus käynnistyy uudelleen minimi seisona-ajan jälkeen.

KOMPRESSORI LUKITTU: Kompressori on lukittu maaliuos- tai latauspiirin liian korkean tai matalan lämpötilan takia. Kompressori palautuu normaaliin tilaan lämpötilojen palauduttua oikealle lämpötila-alueelle.

PASSIIVINEN JÄÄHDYTYSKÄYTTÖ: Lämpöpumppu on siirtynyt jäähdytykseen. Maaliuospumppu on käynnissä. Passiivi viilennyksen ei käytetä kompressoria.

14.3 Lämmityspiirien tilatiedot

Lämmityspiirien tila kertoo sen hetkisen lämmityspiirien toiminnan.

MUKAVUUS-LÄMMITYSKÄYTTÖ: Lämmityspiiri toimii mukavuus asetusarvon mukaan.

ALENNETTU-LÄMMITYSKÄYTTÖ: Lämmityspiiri toimii alennetun asetusarvon mukaan.

SUOJAUSKÄYTTÖ: Lämmityspiiri toimii suojaus asetusarvon mukaan.

LÄMMITYSKÄYTTÖ RAJOITETTU: Lämmityspiiri on rajoitettu käyttöveden latauksen ajan. Lämmityspiiri palaa asetettuun lämmityskäyttötapaan käyttöveden latauksen valmistuttua.

KESÄKÄYTTÖ: Lämmityspiiri on pois päältä kesäkäytön vuoksi. Lämmityspiiri palaa asetettuun lämmityskäyttötapaan vaimennetun ulkolämpötilan laskiessa alle *Kesän/Talven lämmitysrajan*.

OFF: Lämmityspiiri on asetettu pois päältä.

14.4 Käyttöveden tilatiedot

LADATTU: Käyttövesi on ladattu nimellisarvoon.

KULUTUS: Käyttövesi toiminto on aktiivinen. Käyttövedeen on kytketty sähköinen säätöventtiili tai käyttövesi valmistetaan lämmönsiirtimellä.

LATAUS AKTIIVINEN: Laite valmistaa käyttövettä.

SÄHKÖLÄMMITIN LATAUS: Käyttöveden lataus on aktiivinen sähkölämmittimen avulla.

14.5 Mittaukset

Laitteen mittaukset saat kirjautumalla säätimeen Asiantuntija tasolla, josta Lähde valikosta näet seuraavat tila ja lämpötilatiedot.

HUOM! Kaikki mittaukset eivät näy kaikissa sovelluksissa. Osa mittauksista vaatii lisävarusteita



| Rivinumero | Ohjausrivi | Yksikkö / tila |
|------------|--|----------------|
| 8006 | Lämpöpumpun tila | On / Off |
| 8400 | Kompressorin 1 | on / seis |
| 8402 | Menoveden sähkölämmittin 1 | on / seis * |
| 8403 | Menoveden sähkölämmittin 2 | on / seis |
| 8456 | Menov. sähkölämm. ajotunnit Resetoi | h |
| 8457 | Menov. sähkölämm. käynn.laskuri Resetoi | kpl |
| 8404 | Maaliuospumppu | on / seis |
| 8405 | Maaliuospumppun kierrosnopeus | % |
| 8406 | Lauhdutinpumppu | on / seis |
| 8407 | Lauhdutinpumppun nopeus | % |
| 8460 | Lämpöpumpun läpivirtaus | l/min |
| 8410 | Lämpöpumpun paluuvien lämpötila | °C |
| 8411 | Lämpöpumpun asetusarvo | °C |
| 8412 | Lämpöpumpun menovesilämpötila | °C |

| | | |
|------|------------------------------------|-----|
| 8415 | Kuumakaasun lämpötila | °C |
| 8425 | Lauhduttimen lämpötilaero | °C |
| 8426 | Höyrytimen lämpötilaero | °C |
| 8427 | Lähteen sisääntulolämpötila | °C |
| 8428 | Lähteen sisälämpötila minimi | °C |
| 8429 | Lähteen ulosmenolämpötila | °C |
| 8430 | Lähde menolämpötila minimi | °C |
| 8440 | Port 1 min seisonta-aikaa jäljellä | min |
| 8442 | Port 1 min ajoaikaa jäljellä | min |
| 8450 | Kompressorin 1 ajotunnit | h |
| 8451 | Kompressorin 1 käynnistyslaskuri | kpl |
| 3110 | Lämmönjako | kWh |
| 3113 | Energiaa tuotu sisään | kWh |
| 3116 | Suoritustekijä | |
| 8395 | Tuotettu lämpö | kW |
| 8397 | Energiankulutus | kW |
| 8398 | Tehokerroin | |

Seuraavat tila ja lämpötilatiedot näet *Asiantuntija* -tasolla *Kuluttaja* -valikosta:

Valitse otsikkorivi aktiiviseksi painamalla nappia (tumma tausta) ja rullaa haluttuun mittaukseen.




| | | |
|------|---|-----|
| 8841 | Käyttövesipumpun käynnistyslaskuri | kpl |
| 8852 | Käyttöveden kulutuslämpötila (B38) | °C |
| 8853 | Käyttöveden läpivirtauslämmittimen asetusarvo | °C |
| 8950 | Yhteisen menoveden (B10) lämpötila | °C |
| 8951 | Yhteisen menoveden asetusarvo | °C |

| Rivinumero | Ohjausrivi | Yksikkö / tila |
|--------------|---|----------------|
| 8700 | Ulkolämpötila | °C |
| 8701 | Minimi ulkolämpötila | °C |
| 8702 | Maksimi ulkolämpötila | °C |
| 8703 | Vaimennettu ulkolämpötila (6h keskilämpötila) | °C |
| 8704 | Sekoitettu ulkolämpötila | °C |
| 8730 8735 | Lämmityspiirin 1 toimilaitteet | * |
| 8740 | Huonelämpötila 1 | °C |
| 8740 | Huoneasetusarvo 1 | °C |
| 8743 | Menoveden lämpötila 1 | --- ** |
| 8743 | Menoveden asetusarvo 1 | °C |
| 8770 | Huonelämpötila 2 | °C |
| 8770 | Huoneasetusarvo 2 | °C |
| 8773 | Menoveden lämpötila 2 | °C |
| 8773 | Menoveden asetusarvo 2 | °C |
| 8827 | Läpivirtauslämmittimen pumpun (Q34) kierrosnopeus | % |
| 8830 | Käyttöveden lämpötila 1 (B3) | °C |
| 8832 | Käyttöveden lämpötila 2 (B31) | --- * |
| 8840 | Käyttövesipumpun ajotunnit | h |

15 HÄIRIÖT

Useimmissa tapauksissa säädin havaitsee jonkinlaisen toimintahäiriön ja osoittaa tämän näytössä näkyvällä häiriöilmoituksella. Häiriön ilmestyessä näyttöön, kirjaa hälytys tarkasti huoltokirjaan mahdollisten huoltotoimenpiteiden helpottamiseksi.

15.1 Hälytykset

Kun hälytys on aktiivinen, lämpöpumpun näyttöön ilmestyy  -symboli.

Lisätietoa hälytyksestä saat info-sivulta. Yritä aina ensiksi itse selvittää vikatilanne vianetsintätaulukon avulla. Mikäli et saa vikaa selvitettyä, ota yhteyttä valtuutettuun asentajaan.

15.2 Vian etsintä

Jos häiriöitä ei ole näytössä, noudata seuraavia ohjeita.

Perustoimenpiteet:

1. Tarkasta kaikki kytkimet
2. Tarkasta talon sekä lämpöpumpun sulakkeet
3. Tarkasta vikavirtasuojakytkin

Huonelämpötila matala:

- Lämpöpumppu väärässä käyttötilassa
 - Aseta lämpöpumpun lämmitystoiminnot oikeaan käyttötilaan.
- Termostaatit kiinni pattereissa / lattialämmityksessä
 - Avaa termostaatit niin monessa huoneessa kuin mahdollista
 - Säädä huonelämpötilaa valikosta *Lämmityspiiri* sen sijaan, että suljet termostaatteja
- Automaatiikan asetusarvo liian alhainen
 - Nosta mukavuus asetusarvoa valikosta *Lämmityspiiri*
 - Nosta lämmityskäyrän kaltevuus asetusarvoa valikosta *Lämmityspiiri*
 - Aseta menoveden maksimi asetusarvo riittävän korkealle valikosta *Lämmityspiiri*
- Lämmityspiirin aikaohjelma on päällä
 - Mene valikkoon *Aikaohjelma lämmityspiiri* ja muuta aikaohjelma oikeanlaiseksi
- Ilmaa lämmitysjärjestelmässä
 - Poista ilma lämmitysjärjestelmästä
- Suljettuja venttiileitä varaajan ja lämpöjohtoverkoston välillä
 - Avaa venttiilit
- Ulkoinen kosketin huonelämpötilan pudotukselle aktiivitu
 - Tarkasta mahdolliset ulkoiset koskettimet

Huonelämpötila korkea:

- Lämmityspiirien asetusarvot liian korkeat
 - Jos huonelämpötila on liian korkea vain kylmällä säällä, pudota lämmityskäyrän kaltevuutta.

- Jos huonelämpötila on liian korkea lauhalla säällä, pudota mukavuus asetusarvoa.

Käyttövesi kylmä:

- Käyttövesi toiminto ei ole aktiivinen
 - Paina käyttöveden valinta painiketta niin, että hanan alle tulee näkyviin musta palkki.
- Käyttöveden kulutus liian suuri
 - Odota kunnes vesi on lämmennyt. Tilapäisesti suuremman kulutuksen alkaessa, voit valita käyttöveden pakkolatauksen painamalla käyttöpäänteen käyttövesi painiketta 3 sekuntia.
- Liian alhainen asetusarvo
 - Mene valikkoon *Käyttövesi* ja korota käyttöveden asetusarvoa.
- Liian pienelle säädetty syöttösekoitusventtiili
 - Avaa venttiili

Kompressori ei käynnisty:

- Ei lämmöntarvetta
 - Tarkasta laitteen tilatiedot Info -valikosta
- Kompressorin minimi seisontaika on aktiivinen
 - Odota 20 minuuttia ja tarkasta, käynnistyykö kompressori
- Laitteessa on toimintahäiriö
 - Katso Info -valikosta häiriön syy ja tee tarvittavat toimenpiteet vianetsintätaulukon avulla.

Pehmokäynnistimen häiriöilmoitus

Pehmokäynnistinhäiriö näkyy säätimen näytöllä *Pehmokäynnistinhäiriö E25* häiriöilmoituksena. Pehmokäynnistimessä oleva punainen LED-häiriövalo ilmoittaa heti vilkunnan määrällä olevan vian.

| Vilkun- ten lkm, punainen LED | Häiriö | Toiminto |
|--|--------------------------------------|--|
| 2 | Väärä vaihejärjes- tys | Vaihejärjestyksen muutos |
| 3 | Väärä jännite | Automaattinen uudelleenkäyn- nistys 5 min häiriöstä |
| 4 | Väärä taajuus | Automaattinen uudelleenkäyn- nistys 5 min häiriöstä |
| 5 | Roottori ei pyöri | Automaattinen uudelleenkäyn- nistys 5 min häiriöstä |
| 6 | Käynnistysaika > 1s | Automaattinen uudelleenkäyn- nistys 5 min häiriöstä |
| 7 | Ylikuumentumi- nen | Automaattinen uudelleenkäyn- nistys 5 min häiriöstä |
| 8 | Käynnistykseen jälkeinen ylivirta | Automaattinen uudelleenkäyn- nistys 5 min häiriöstä |
| 9 | Tulojännitteen epäsymmetria | Automaattinen uudelleenkäyn- nistys 5 min häiriöstä, mikäli kaikki vaiheet on kytketty |

15.3 Vianetsintätaulukko

| Nro: Häiriöviesti | Paikka | Kuvaus | Syy | Toimenpide | Toimenpide |
|--------------------------------------|--------|--|--------------------------|---------------------------------------|--|
| 10: Ulkoanturi | B9 | Vika ulkoanturissa tai sitä ei ole kytketty. | Vika sähköjärjestelmässä | Ota yhteyttä valtuutettuun asentajaan | Tarkasta, että anturi on ehjä ja se on kytketty oikein. Ota tarvittaessa yhteyttä Gebwell huoltoon. |
| 25: Kiinteän polttoainekattilan ant. | B22 | Vika kattilan anturissa. | Vika sähköjärjestelmässä | Ota yhteyttä valtuutettuun asentajaan | Tarkasta, että anturi on ehjä ja se on kytketty oikein. Ota tarvittaessa yhteyttä Gebwell huoltoon. |
| 26: Yhteinen menovesianturi | B10 | Vika latauksen yhteisessä menovesianturissa | Vika sähköjärjestelmässä | Ota yhteyttä valtuutettuun asentajaan | Tarkasta, että anturi on ehjä ja se on kytketty oikein. Ota tarvittaessa yhteyttä Gebwell huoltoon. |
| 30: Menovesianturi 1 | B1 | Vika lämmityspiirin 1 menovesianturissa | Vika sähköjärjestelmässä | Ota yhteyttä valtuutettuun asentajaan | Tarkasta, että anturi on ehjä ja se on kytketty oikein. Ota tarvittaessa yhteyttä Gebwell huoltoon. |
| 31: Menovesianturi jäähdytys 1 | B16 | Vika jäähdytyksen menovesianturissa | Vika sähköjärjestelmässä | Ota yhteyttä valtuutettuun asentajaan | Tarkasta, että anturi on ehjä ja se on kytketty oikein. Ota tarvittaessa yhteyttä Gebwell huoltoon. |
| 32: Menovesianturi 2 | B12 | Vika lämmityspiirin 2 menovesianturissa | Vika sähköjärjestelmässä | Ota yhteyttä valtuutettuun asentajaan | Tarkasta, että anturi on ehjä ja se on kytketty oikein. Ota tarvittaessa yhteyttä Gebwell huoltoon. |
| 33: Lämpöpumpun menov.ant | B21 | Vika lämpöpumpun latauksen menovesianturissa | Vika sähköjärjestelmässä | Ota yhteyttä valtuutettuun asentajaan | Tarkasta, että anturi on ehjä ja se on kytketty oikein. Ota tarvittaessa yhteyttä Gebwell huoltoon. |
| 35: Lähteen sisääntuloanturi | B91 | Vika maaliuospiirin sisääntuloanturissa | Vika sähköjärjestelmässä | Ota yhteyttä valtuutettuun asentajaan | Tarkasta, että anturi on ehjä ja se on kytketty oikein. Ota tarvittaessa yhteyttä Gebwell huoltoon. |
| 36: Kuuman kaasun anturi 1 | B81 | Vika kuumakaasuanturissa | Vika sähköjärjestelmässä | Ota yhteyttä valtuutettuun asentajaan | Tarkasta, että anturi on ehjä ja se on kytketty oikein. Ota tarvittaessa yhteyttä Gebwell huoltoon. |
| 44: Lämpöpumpun paluuv.ant. | B71 | Vika lämpöpumpun latauksen paluuvesianturissa | Vika sähköjärjestelmässä | Ota yhteyttä valtuutettuun asentajaan | Tarkasta, että anturi on ehjä ja se on kytketty oikein. Ota tarvittaessa yhteyttä Gebwell huoltoon. |
| 45: Lähteen ulosmenon anturi | B92 | Vika maaliuospiirin ulosmenoanturissa | Vika sähköjärjestelmässä | Ota yhteyttä valtuutettuun asentajaan | Tarkasta, että anturi on ehjä ja se on kytketty oikein. Ota tarvittaessa yhteyttä Gebwell huoltoon. |
| 50: Käyttövesianturi 1 | B3 | Vika käyttövesivaraajan anturissa | Vika sähköjärjestelmässä | Ota yhteyttä valtuutettuun asentajaan | Tarkasta, että anturi on ehjä ja se on kytketty oikein. Ota tarvittaessa yhteyttä Gebwell huoltoon. |
| 60: Huoneanturi 1 | | Vika huoneanturissa | Vika sähköjärjestelmässä | Ota yhteyttä valtuutettuun asentajaan | Tarkasta, että huoneanturi on kytketty, eikä ole ulkoisesti vahingoittunut. Ota tarvittaessa yhteyttä valtuutettuun asentajaan |
| 70: Lisävaraajan anturi 1 | B4 | Vika lämmitysvaraajan yläanturissa | Vika sähköjärjestelmässä | Ota yhteyttä valtuutettuun asentajaan | Tarkasta, että anturi on ehjä ja se on kytketty oikein. Ota tarvittaessa yhteyttä Gebwell huoltoon. |
| 71: Lisävaraajan anturi 2 | B41 | Vika lämmitysvaraajan ala-anturissa | Vika sähköjärjestelmässä | Ota yhteyttä valtuutettuun asentajaan | Tarkasta, että anturi on ehjä ja se on kytketty oikein. Ota tarvittaessa yhteyttä Gebwell huoltoon. |
| 81: LPB-oikosulku | | Kaskadi järjestelmän sisäinen väylä on oikosulussa. | Vika sähköjärjestelmässä | Ota yhteyttä valtuutettuun asentajaan | Tarkasta, että väyläkaapeli on ehjä ja että se on kytketty oikein. |
| 82: LPB-osoitteiden törmäys | | Kaskadi järjestelmässä on useampi samalla laiteosoitteella oleva lämpöpumppu | Vika ohjaujärjestelmässä | Ota yhteyttä valtuutettuun asentajaan | Tarkasta laiteosoitteet. Johtava laite = 1, Laite 2 = 2 jne... (LPB-järjestelmä) |

| Nro: Häiriöviesti | Paikka | Kuvaus | Syy | Toimenpide | Toimenpide |
|---------------------------------|--------|---|--|--|--|
| 98: Lisämoduuli 1 | | Säädin ei havaitse laajennusmoduulia 1 väylältä | Vika sähköjärjestelmässä | Ota yhteyttä valtuutettuun asentajaan | Tarkasta säätimien välisen latta-kaapelien kiinnitys. Tarkasta, että laajennusmoduulille tulee virta (vihreä valo) |
| 99: Lisämoduuli 2 | | Säädin ei havaitse laajennusmoduulia 2 väylältä | Vika sähköjärjestelmässä | Ota yhteyttä valtuutettuun asentajaan | Tarkasta säätimien välisen latta-kaapelien kiinnitys. Tarkasta, että laajennusmoduulille tulee virta (vihreä valo) |
| 100: 2 kellonajan isäntää | | Kaskadi järjestelmässä on kaksi kellonajan isäntää | Vika ohjauksjärjestelmässä | Ota yhteyttä valtuutettuun asentajaan | Tarkasta LPB-järjestelmästä, että ainoastaan johtava laite on määritelty isännäksi (master) (LPB-järjestelmä) |
| 102: Ei kellon varakäyntiä | | Säätimen käyttöpäätteen paristo on loppumassa. | Vika sähköjärjestelmässä | Ota yhteyttä valtuutettuun asentajaan | Tarkasta, että näytön latta-kaapeli on kunnolla kiinni säätimen sekä näytön päästä. |
| 105: Huoltoilmoitus | | Säätimeen on ohjelmoitu huoltoilmoitus | | Ota yhteyttä valtuutettuun asentajaan | Suorita laitteiston vuosihuolto |
| 106: Lähteen lämp. liian alh. | | Maaliuospiirin sisään-tulo lämpötila on alhaisempi kuin valikossa asetettu. Säädin palauttaa tilanteen automaattisesti 4h kuluttua. | Liian pieni virtaus maaliuospiirissä | Tarkasta, että maaliuospiirin sulkuventtiilit on auki. Tarkasta keruupiirin lianerotin. Ota tarvittaessa yhteyttä valtuutettuun asentajaan. | Tarkasta maaliuospiirin toiminta. |
| 107: Kuuma kaasu, kompr. 1 | | Hälytys laukeaa, kun kuumakaasuanturi näyttää 130°C. 3 hälytystä kahdeksassa tunnissa sallitaan automaattisella palautuksella. | | Ota yhteyttä valtuutettuun asentajaan | Tarkasta kylmäkoneikon toiminta |
| 127: Legionellanesto-lämpötila | | Lämpöpumppu ei ole saavuttanut legionellaesto lämpötilaa. Säädin yrittää latausta uudelleen minimi seisontajan kuluttua. | Käyttövävettä on kulutettu korotustoiminnon aikana. | | |
| 222: Lämpöp. käytön ylipaine | E10 | Korkeapainepressostaatti on lauennut | Liian pieni virtaus lataus-/lämpöjohtopiirissä. Patteri- tai lattialämmityksen venttiilit kiinni tai säädetty liian pienelle. Ilmaa lämmitysverkostossa. Lämmitysjärjestelmän paineet liian matalalla. Tukkeutunut lianerotin. | Avaa patteri-/lattia-lämmitys termostaatit. Ilmaa lämmitysverkosto. Tarkasta verkoston paine. Puhdista lianerotin. Tarkasta, että latauspumppu pyörii. Ota tarvittaessa yhteyttä valtuutettuun asentajaan. | Tarkasta lämpöjohtoverkoston toiminta |
| 223: Lämm.piir. käynn. ylipaine | E10 | Korkeapainepressostaatti on lauennut lämmityksen käynnistyksen yhteydessä | Liian pieni virtaus lataus-/lämpöjohtopiirissä. Patteri- tai lattialämmityksen venttiilit kiinni tai säädetty liian pienelle. Ilmaa lämmitysverkostossa. Lämmitysjärjestelmän paineet liian matalalla. Tukkeutunut lianerotin. | Avaa patteri-/lattia-lämmitys termostaatit. Ilmaa lämmitysverkosto. Tarkasta verkoston paine. Puhdista lianerotin. Tarkasta, että latauspumppu pyörii. Ota tarvittaessa yhteyttä valtuutettuun asentajaan. | Tarkasta lämpöjohtoverkoston toiminta |
| 224: Käyttöv. käynn. ylipaine | E10 | Korkeapainepressostaatti on lauennut käyttöveden käynnistyksen yhteydessä | Liian pieni virtaus latauspiirissä. Ilmaa lämmitysverkostossa. Lämmitysjärjestelmän paineet liian matalalla. Tukkeutunut lianerotin. | Ilmaa lämmitysverkosto. Tarkasta verkoston paine. Puhdista lianerotin. Tarkasta, että latauspumppu pyörii. Ota tarvittaessa yhteyttä valtuutettuun asentajaan. | Tarkasta vaihtoverkoston toiminta. Tarkasta latauspiirin toiminta. |

| Nro: Häiriöviesti | Paikka | Kuvaus | Syy | Toimenpide | Toimenpide |
|--------------------------------|--------|--|---|--|--|
| 225: Alipaine | E9 | Matalapainepressostaatti on lauennut | Liian pieni virtaus maaliuospiirissä. Ilmaa keruupiirissä. Keruupiirin sulku-/linjasäätöventtiilit kiinni. Lianerotin on tukkeutunut. Liian vähän nestettä keruupiirissä. Lämmitysjärjestelmän vesi liian kylmää (alle 15°) | Puhdista maaliuospiirin lianerotin. Lisää tarvittaessa nestettä maaliuospiiriin. Ota tarvittaessa yhteyttä valtuutettuun asentajaan. | Tarkasta maaliuospiirin toiminta. Tarkasta maaliuosumpun toiminta. |
| 226: Kompr. 1 ylikuorma | E11 | Kompressorin moottorinsuoja on lauennut | Kompressori on laukaisut moottorinsuojan | Aseta kompressorin moottorinsuoja (F1) ON-asentoon. Ota tarvittaessa yhteyttä sähköasentajaan. | Tarkasta lämpöpumpun sähkönsyöttö. Tarkasta kompressorin toiminta. |
| 243: Uima-altaan anturi | B13 | | Vika sähköjärjestelmässä | | |
| 324: BX, samat anturit | | BX tuloihin on kytketty samalla tunnuksella olevia antureita | Vika ohjausjärjestelmässä | Ota yhteyttä valtuutettuun asentajaan | Vaihda anturiosoitteet oikeiksi |
| 324: BX/lisämod. samat anturit | | BX tuloihin on kytketty samalla tunnuksella olevia antureita | Vika ohjausjärjestelmässä | Ota yhteyttä valtuutettuun asentajaan | Vaihda anturiosoitteet oikeiksi |
| 357: Jäähd.piiri 1 menov.lämp. | | Jäähdytyspiirin menovoeden lämpötila liian alhainen | Säätöventtiili käsikäytöllä. Väärin asetettu arvo. | Tarkasta jäähdytyspiirin minimilämpötilaraja | |
| 358: Pehmökäynnistin | E25 | Pehmökäynnistin on antanut hälytyksen | Lämpöpumpun moottorinsuoja on pois päältä. Lämpöpumpun sähkönsyötön vaiheet on väärinpäin. Hetkellinen sähkökatkos. Sähkönsyötöstä puuttuu jokin vaihe. Sulake on palanut. | Aseta kompressorin moottorinsuoja (F1) ON-asentoon. Tarkasta sulakkeet (sulakkeen tulee olla C-tyyppinen). Käytä lämpöpumpun pääkytkin OFF-asennossa. Ota tarvittaessa yhteyttä sähköasentajaan. | |

16 LÄMPÖPUMPUN KUNNOSSAPITO JA HUOLTO

Lämpöpumpun pitkä käyttöikä ja häiriöttömän toiminnan varmistamiseksi seuraavat kohteet on tarkastettava muutaman kerran vuodessa ja ensimmäisen vuoden aikana useammin. Muista suorittaa myös lisävarusteille niiden ohjeiden mukaiset huollot ja tarkastukset.

16.1 Huoltoilmoitus

Huoltotoimintoja voidaan käyttää ennalta ehkäisevinä toimenpiteinä laitteiston jaksottaisessa valvonnassa. Helpottaaksesi muistamaan laitteiston huoltotoimenpiteitä, säätimeen on mahdollista ohjelmoida huoltoilmoitus. Huoltoilmoitus tulee valitun ajanjakson välein näkymään säätimen näyttöön ja poistuu painamalla *Reset-painiketta*.

Tämä toimenpide tehdään ”Asiantuntija” –tasolla.

1. Paina OK-painiketta päästäksesi valikkoon.
2. Valitse *Huolto/erikoiskäyttö*, paina OK-painiketta.
3. Valitse ohjausrivi 7070, Lämpöpumpun aikaväli.
4. Rullaa riville huoltoväli kuukausina.
5. Palaa ESC-painikkeella alkuun.

16.2 Tarkastukset

Huollon saa suorittaa vain tarvittavan pätevyyden omaava henkilö.

Kylmäainepiiriä saa huoltaa ainoastaan valtuutettu kylmäkoneasentaja

Yleisilme ja vuodot

Tarkasta näkykö lämpöpumpun sisä- tai ulkopuolella nestevuotoja, öljyä tai muuta pumpun normaaliin toimintaan kuulumatonta. Varoventtiilien normaaliin toimintaan kuuluu tiputtaa hieman vettä painevaihteluiden vuoksi.

Maaliuospiirin nestepinta ja suodattimet

Tarkasta maaliuospiirin nestemäärä ja lisää nestettä tarvittaessa. Käyttöäönnoton jälkeen nestettä voi joutua lisäämään joidenkin päivien ajan, muutaman litran lisäys on vielä normaalia. Nestetason ollessa liian matala, anna pumpun käydä normaalisti, avaa maaliuospiirin täyttöventtiili ja täytä säiliötä maalämpönesteellä. Jos joudut toistuvasti lisäämään nestettä, ota yhteyttä asennus- tai huoltoliikkeeseen. Maaliuospiirin käynnistyksessä säiliön nestetason tulee laskea hieman ja vastaavasti pysäytyksessä nousta. Muu käyttäytyminen on viiteilmasta, väärästä kiertosuunnasta tai suodattimen tukkeutumisesta.

Tarkasta ja puhdista maaliuospiirin suodatin. Suodattimen tarkastus tulee suorittaa useita kertoja heti käyttöäönnoton jälkeen. Vältä kuitenkin maapiirin turhaa avaamista.

Varoventtiilien tarkastus

Varmista venttiilien toiminta kaksi kertaa vuodessa kääntämällä korkkia. Varmista, että ylivuotoputkesta tulee vettä.

16.3 Antureiden ominaiskäyrät

NTC10k (laitteen kaikki anturit, pois lukien ulkoanturi)

| T [°C] | R [ohm] | T [°C] | R [ohm] | T [°C] | R [ohm] |
|--------|---------|--------|---------|--------|---------|
| -30,0 | 175 203 | 50,0 | 3 605 | 130,0 | 298 |
| -25,0 | 129 289 | 55,0 | 2 989 | 135,0 | 262 |
| -20,0 | 96 360 | 60,0 | 2 490 | 140,0 | 232 |
| -15,0 | 72 502 | 65,0 | 2 084 | 145,0 | 206 |
| -10,0 | 55 047 | 70,0 | 1 753 | 150,0 | 183 |
| -5,0 | 42 158 | 75,0 | 1 481 | 155,0 | 163 |
| 0,0 | 32 555 | 80,0 | 1 256 | 160,0 | 145 |
| 5,0 | 25 339 | 85,0 | 1 070 | 165,0 | 130 |
| 10,0 | 19 873 | 90,0 | 915 | 170,0 | 117 |
| 15,0 | 15 699 | 95,0 | 786 | 175,0 | 105 |
| 20,0 | 12 488 | 100,0 | 677 | 180,0 | 95 |
| 25,0 | 10 000 | 105,0 | 586 | 185,0 | 85 |
| 30,0 | 8 059 | 110,0 | 508 | 190,0 | 77 |
| 35,0 | 6 535 | 115,0 | 443 | 195,0 | 70 |
| 40,0 | 5 330 | 120,0 | 387 | 200,0 | 64 |
| 45,0 | 4 372 | 125,0 | 339 | | |

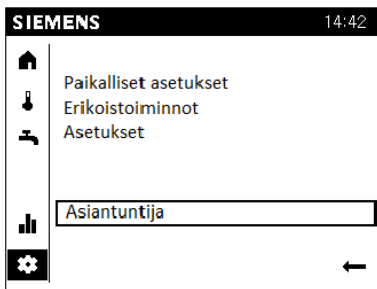
NTC1k(ulkoanturi)

| T [°C] | R [ohm] | T [°C] | R [ohm] | T [°C] | R [ohm] |
|--------|---------|--------|---------|--------|---------|
| -30,0 | 13 034 | 0,0 | 2 857 | 30,0 | 827 |
| -29,0 | 12 324 | 1,0 | 2 730 | 31,0 | 796 |
| -28,0 | 11 657 | 2,0 | 2 610 | 32,0 | 767 |
| -27,0 | 11 031 | 3,0 | 2 496 | 33,0 | 740 |
| -26,0 | 10 442 | 4,0 | 2 387 | 34,0 | 713 |
| -25,0 | 9 889 | 5,0 | 2 284 | 35,0 | 687 |
| -24,0 | 9 369 | 6,0 | 2 186 | 36,0 | 663 |
| -23,0 | 8 880 | 7,0 | 2 093 | 37,0 | 640 |
| -22,0 | 8 420 | 8,0 | 2 004 | 38,0 | 617 |
| -21,0 | 7 986 | 9,0 | 1 920 | 39,0 | 595 |
| -20,0 | 7 578 | 10,0 | 1 840 | 40,0 | 575 |
| -19,0 | 7 193 | 11,0 | 1 763 | 41,0 | 555 |
| -18,0 | 6 831 | 12,0 | 1 690 | 42,0 | 536 |
| -17,0 | 6 489 | 13,0 | 1 621 | 43,0 | 517 |
| -16,0 | 6 166 | 14,0 | 1 555 | 44,0 | 500 |
| -15,0 | 5 861 | 15,0 | 1 492 | 45,0 | 483 |
| -14,0 | 5 574 | 16,0 | 1 433 | 46,0 | 466 |
| -13,0 | 5 303 | 17,0 | 1 375 | 47,0 | 451 |
| -12,0 | 5 046 | 18,0 | 1 320 | 48,0 | 436 |
| -11,0 | 4 804 | 19,0 | 1 268 | 49,0 | 421 |
| -10,0 | 4 574 | 20,0 | 1 218 | 50,0 | 407 |
| -9,0 | 4 358 | 21,0 | 1 170 | | |
| -8,0 | 4 152 | 22,0 | 1 125 | | |
| -7,0 | 3 958 | 23,0 | 1 081 | | |
| -6,0 | 3 774 | 24,0 | 1 040 | | |
| -5,0 | 3 600 | 25,0 | 1 000 | | |
| -4,0 | 3 435 | 26,0 | 962 | | |
| -3,0 | 3 279 | 27,0 | 926 | | |
| -2,0 | 3 131 | 28,0 | 892 | | |
| -1,0 | 2 990 | 29,0 | 859 | | |

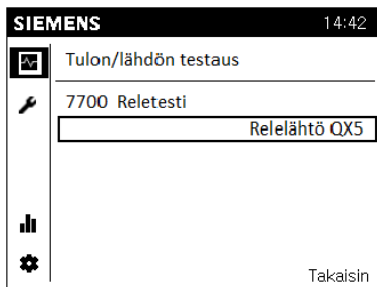
16.4 Tulojen ja lähtöjen testaus

Tässä neuvotaan, kuinka testaat säätimeen liitettyjen laitteiden toiminnan. Tulon/lähdön testaus pysäyttää kaikki säätimen normaalit ohjaustoiminnot. Sammuta kompressori ennen testauksen aloitusta asettelemalla F1 moottorinsuoja OFF-asentoon.

Tehdäksesi tulon/lähdön testauksen, sinun tulee olla *Asiantuntija*-tasolla.



MAALIUOSPUMPUN TESTAUS



1. Siirry *Asiantuntija* –tasolle,
2. Valitse Tulon/lähdön testaus
3. Valitse riville *Relelähtö QX5*, hyväksy painikkeella
4. Valitse seuraavaksi *Lähtö UX 1/4* ohjausrivi 7710 (Lähdön testi UX1)
5. Asettele riville maaliuosumpun haluttu kierrosnopeus. (50-100%)
6. Totea pumpun toiminta tunnustelemalla pumppua, pienentämällä maaliuospiirin sulkuventtiiliä (putkesta kuuluu kohina) sekä tarkastamalla maaliuospiirin lämpötilat. Lämpötilojen tulisi asettua 0-7°C välille.
7. Lopeta maaliuosumpun testaus asettelemalla ohjausriville 7710 --- sekä asettele rele testi pois päältä (Ei testiä).

LATAUSPUMPUN TESTAUS

1. Valitse Tulon/lähdön testaus valikosta *Lähtö UX 2/4*
2. Valitse ohjausrivi 7716 (Lähdön testi UX2)
3. Asettele riville latauspumpun haluttu kierrosnopeus. (50-100%)
4. Totea pumpun toiminta tunnustelemalla pumppua, pienentämällä latauspiirin sulkuventtiiliä (putkesta kuuluu kohina) sekä tarkastamalla latauspiirin lämpötilat. Lämpötilojen tulisi asettua lämmitysverkoston lämpötiloihin.
5. Lopeta latauspumpun testaus asettelemalla ohjausriville 7716 ---.

VAIHTOVENTTIILIN TESTAUS

1. Valitse Tulon/lähdön testaus valikosta Rele testi (7700)
2. Valitse riville *Relelähtö QX8*, hyväksy painikkeella. Vaihtoverventtiili kääntyy käyttöveden lataus asentoon A. (punainen kolmio osoittaa kohtaan A)

3. Valitse riville *Kaikki seis*. Vaihtoverventtiili kääntyy lämmityksen lataus asentoon B. (punainen kolmio osoittaa kohtaan B)
4. Lopeta testaus asettelemalla ohjausriville *Ei testiä*.

LÄMMITYSPIIRIN SEKOITUSVENTTIILIN TESTAUS

1. Valitse Tulon/lähdön testaus valikosta Rele testi (7700)
2. Valitse riville *Relelähtö QX10*, hyväksy painikkeella. Sekoitusventtiili ajaa auki.
3. Valitse riville *Relelähtö QX11*, hyväksy painikkeella. Sekoitusventtiili ajaa kiinni.
4. Lopeta testaus asettelemalla ohjausriville *Ei testiä*.

SEKOITUSLÄMMITYSPIIRIN PUMPUN TESTAUS

1. Valitse Tulon/lähdön testaus valikosta Rele testi (7700)
2. Valitse riville *Relelähtö QX9*, hyväksy painikkeella. Sekoituslämmityspiirin pumppu käynnistyy.
3. Lopeta testaus asettelemalla ohjausriville *Ei testiä*.

PUMPPULÄMMITYSPIIRIN PUMPUN TESTAUS

1. Valitse Tulon/lähdön testaus valikosta Rele testi (7700)
2. Valitse riville *Relelähtö QX12*, hyväksy painikkeella. Pumppulämmityspiirin pumppu käynnistyy.
3. Lopeta testaus asettelemalla ohjausriville *Ei testiä*.

LÄMMINVESIKIERTO PUMPUN TESTAUS

1. Valitse Tulon/lähdön testaus valikosta Rele testi (7700)
2. Valitse riville *Relelähtö QX13*, hyväksy OK-painikkeella. Lämminvesikiertopumppu käynnistyy.
3. Lopeta testaus asettelemalla ohjausriville *Ei testiä*.

SÄHKÖVASTUSOHJAUKSIEN TESTAUS

1. Valitse Tulon/lähdön testaus valikosta Rele testi (7700)
2. Valitse riville *Relelähtö QX1*, hyväksy painikkeella. K25 vastusaohjaus käynnistyy.
3. Valitse riville *Relelähtö QX2*, hyväksy painikkeella. K26 vastusaohjaus käynnistyy.
4. Valitse riville *Relelähtö QX3*, hyväksy painikkeella. K6 käyttövesivastusaohjaus käynnistyy.
5. Lopeta testaus asettelemalla ohjausriville *Ei testiä*.

HÄLYTYSLÄHDÖN TESTAUS

1. Valitse Tulon/lähdön testaus valikosta Rele testi (7700)
2. Valitse riville *Relelähtö QX6*, hyväksy painikkeella. Hälytysrele aktivoituu. K10 jatkohälytysrele saa ohjauksen.
3. Lopeta testaus asettelemalla ohjausriville *Ei testiä*.

17 TEKNISET TIEDOT

| Gebwell T ² | | 6 | 8 | 10 | 13 | 16 | 20 | 26 | 32 |
|---|---------------------|--------------|--------|--------|--------|--------|---------|--------|---------|
| Tehotiedot | | | | | | | | | |
| 0/35 | | | | | | | | | |
| Antoteho | kW | 5,3 | 7,4 | 9,4 | 13,3 | 15,9 | 22,5 | 30,5 | 34,6 |
| Jäähdytysteho | kW | 4,2 | 5,8 | 7,4 | 10,5 | 12,6 | 17,5 | 24,0 | 27,4 |
| Ottoteho | kW | 1,1 | 1,6 | 2,0 | 2,8 | 3,3 | 5,0 | 6,5 | 7,2 |
| COP | | 4,8 | 4,6 | 4,7 | 4,8 | 4,8 | 4,5 | 4,7 | 4,8 |
| 0/55 | | | | | | | | | |
| Antoteho | kW | 4,9 | 6,8 | 8,5 | 12,2 | 14,6 | 20,3 | 27,3 | 30,9 |
| Jäähdytysteho | kW | 3,2 | 4,4 | 5,6 | 8,1 | 9,6 | 12,8 | 17,6 | 20,1 |
| Ottoteho | kW | 1,7 | 2,4 | 2,9 | 4,1 | 5,0 | 7,5 | 9,7 | 10,8 |
| COP | | 2,9 | 2,8 | 2,9 | 3,0 | 2,9 | 2,7 | 2,8 | 2,9 |
| 5/35 | | | | | | | | | |
| Antoteho | kW | 6,3 | 8,8 | 11,2 | 15,8 | 18,7 | 26,2 | 35,8 | 40,3 |
| Jäähdytysteho | kW | 5,1 | 7,2 | 9,1 | 12,9 | 15,3 | 21,1 | 29,1 | 32,9 |
| Ottoteho | kW | 1,2 | 1,6 | 2,1 | 2,9 | 3,4 | 5,1 | 6,7 | 7,4 |
| COP | | 5,3 | 5,5 | 5,3 | 5,4 | 5,5 | 5,1 | 5,3 | 5,4 |
| 5/55 | | | | | | | | | |
| Antoteho | kW | 5,7 | 7,9 | 9,9 | 14,3 | 17,0 | 23,2 | 31,2 | 35,3 |
| Jäähdytysteho | kW | 3,9 | 5,5 | 6,9 | 10,0 | 11,9 | 15,7 | 21,4 | 24,4 |
| Ottoteho | kW | 1,8 | 2,4 | 3,0 | 4,3 | 5,1 | 7,6 | 9,8 | 10,9 |
| COP | | 3,2 | 3,3 | 3,3 | 3,3 | 3,3 | 3,1 | 3,2 | 3,2 |
| Energiatohokkuusluokka, keskimääräiset ilmasto-olosuhteet, lattialämmitys | | A+++ | | | | | | | |
| - Tehokkuusluokat vastaavat syyskuussa 2019 voimaan astuvaa luokitusta A+++ | | | | | | | | | |
| Sähkötiedot | | | | | | | | | |
| Nimellisjännite/sähköliitäntä | V | 3~400V 50Hz | | | | | | | |
| Suosittelava varokekoko | A | 3 x 10 | 3 x 10 | 3 x 10 | 3 x 16 | 3 x 16 | 3 x 20 | 3 x 25 | 3 x 32 |
| Maksimi käyttövirta (sis. ohjausjärjestelmät ja pumput) | (A _{rms}) | 4,9 | 6,1 | 8,0 | 10,7 | 13,0 | 18,3 | 21,9 | 27,7 |
| Käynnistysvirta | (A _{rms}) | 15,5 | 16,1 | 21,2 | 30,6 | 35,4 | 51,9 | 63,2 | 84,2 |
| Latauspumpun teho | W | 9-163 | | | 9-163 | | | | |
| Maaliuosumpun teho | W | 30-87 | | 50-175 | | | 100-336 | | 180-608 |
| IP-luokka | | IP 21 | | | | | | | |
| Menoveden sähkölämmitin (lisävaruste) | | | | | | | | | |
| Nimellisjännite (vaatii oman sähkönsyötön) | V | 3~400V 50Hz | | | | | | | |
| Maksimi käyttövirta 3kW:n vastus (suos. varokekoko) | (A _{rms}) | 4,3 (16A) | | | | | | | |
| Maksimi käyttövirta 6kW:n vastus (suos. varokekoko) | (A _{rms}) | 8,7 (16A) | | | | | | | |
| Maksimi käyttövirta 9kW:n vastus (suos. varokekoko) | (A _{rms}) | 13,0 (16A) | | | | | | | |
| Vastuksen yllämpösuoja (katkaisuraja) | | Kyllä (90°C) | | | | | | | |

| Gebwell T² | | 6 | 8 | 10 | 13 | 16 | 20 | 26 | 32 | |
|---|-----------------------|-------------------------------|----------|-----------|-----------|-----------|-----------|-----------|-----------|--|
| Kylmäainepiiri | | | | | | | | | | |
| Sisältää fluorattuja kasvihuonekaasuja | | Kyllä | | | | | | | | |
| Ilmatiiviisti suljettu | | Kyllä | | | | | | | | |
| Kylmäaine | | R407C | | | | | R410A | | | |
| Kylmäaineen määrä | kg | 1,8 | 1,8 | 1,8 | 2,2 | 2,5 | 3,8 | 3,4 | 3,4 | |
| Kylmäaineen GWP (global warming potential) | | 1774 | | | | | 2088 | | | |
| CO ₂ vastaavuus | ton CO ₂ e | 3,193 | 3,193 | 3,193 | 3,903 | 4,435 | 7,934 | 7,099 | 7,099 | |
| Katkaisuarvo, korkeapaineekytin | bar | 28 | | | | | 44,0 | | | |
| Ero, ylipaine | bar | -7 | | | | | -8 | | | |
| Katkaisuarvo, matalapaineekytin | bar | 1,7 | | | | | 4 | | | |
| Ero, alipaine | bar | 1 | | | | | 2 | | | |
| Maaliuospiiri | | | | | | | | | | |
| Energialuokka, maaliuospumppu | | matalaenergia | | | | | | | | |
| Sisäänrakennettu maaliuospumppu | | Kyllä | | | | | Ei | | | |
| Maksimipaine | bar | 6 | | | | | | | | |
| Minimivirtaama | l/s | 0,24 | 0,32 | 0,40 | 0,47 | 0,59 | 0,79 | 0,99 | 1,19 | |
| Nimellisvirtaama | l/s | 0,30 | 0,41 | 0,50 | 0,60 | 0,74 | 0,98 | 1,23 | 1,48 | |
| Maksimi ulkoinen painehäviö nimellisvirtaamalla | kPa | 61 | 48 | 90 | 74 | 75 | 81 | 70 | 100 | |
| Minimi lämmönkeruuliuksen tulolämpötila | °C | -5 | | | | | | | | |
| Maksimi lämmönkeruuliuksen tulolämpötila | °C | 20 | | | | | | | | |
| Latauspiiri | | | | | | | | | | |
| Energialuokka, latauspumppu | | matalaenergia | | | | | | | | |
| Sisäänrakennettu latauspumppu | | Kyllä | | | | | | | | |
| Maksimipaine | bar | 6 | | | | | | | | |
| Minimivirtaama | l/s | 0,21 | 0,28 | 0,35 | 0,42 | 0,52 | 0,69 | 0,97 | 1,04 | |
| Nimellisvirtaama | l/s | 0,29 | 0,39 | 0,48 | 0,58 | 0,73 | 0,97 | 1,21 | 1,45 | |
| Maksimi ulkoinen painehäviö nimellisvirtaamalla | kPa | 62 | 52 | 39 | 80 | 82 | 72 | 50 | 38 | |
| Maksimi lämmitysveden menolämpötila | °C | 65 | | | | | 68 | | | |
| Äänitehotaso | dB | 38,5 | 38,5 | 40 | 40 | 42 | 42 | 42 | 43,5 | |
| Mitat ja painot | | | | | | | | | | |
| Leveys | mm | 600 | | | | | | | | |
| Korkeus | mm | 1200 | | | | | | | | |
| Syvyys | mm | 775 | | | | | | | | |
| Paino | kg | 168 | 172 | 180 | 195 | 205 | 236 | 236 | 236 | |
| Putkiliitännät | | | | | | | | | | |
| Maaliuos | mm | 28 | | | | | 35 | | | |
| Lataus | mm | 28 | | | | | 35 | | | |
| Säädin | | Gebwell Albatros ² | | | | | | | | |
| Kompressori | | Scroll | | | | | | | | |

18 SÄÄTIMEN KYTKENTÄPISTEET

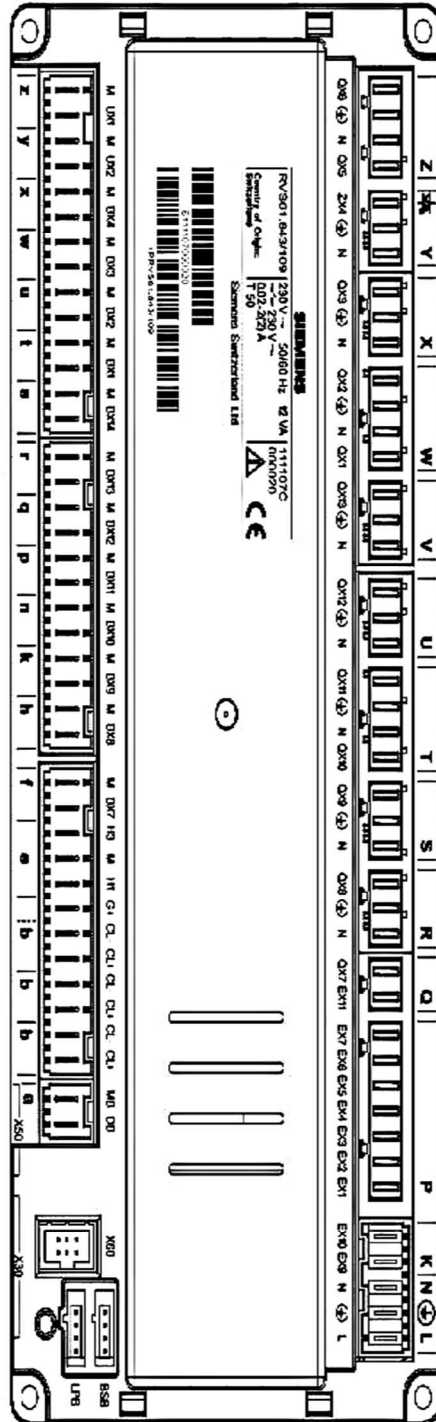
| | | |
|-------------------------|--------|---|
| MLP Ohj. 0-10V/PWM | M UX1 | Z |
| Latausp. Ohj. 0-10V/PWM | M UX2 | Y |
| Lisävaraaja 2 (ALA) B41 | M BX4 | X |
| Vapaa mittaus | M BX3 | W |
| Yht. Menovesi B10 | M BX2 | U |
| Lisävaraaja 1 (YLÄ) B4 | M BX1 | L |
| Maaliuos maahan B92 | M BX14 | S |

| | | |
|------------------------------|--------|---|
| Maaliuos maasta B91 | M BX13 | r |
| LP paluuviesianturi B71 | M BX12 | q |
| Lämmitys menovesi B1 | M BX11 | p |
| LP menovesianturi B21 | M BX10 | n |
| Ulkolämpötila-anturi B9 | M BX9 | k |
| Käyttövesivaraajan anturi B3 | M BX8 | h |

| | | |
|--------------------------------|------------------|---|
| Kuumakaasuanturi B81 | M BX7 | f |
| Monitoimitulo H1/H3 | H3 M H1 | g |
| Huoneanturi 1/ QAA75 säädin | G+ CL- CL+ | b |
| Huoneanturi 2 | CL- CL+ | b |
| BSB-väylä | CL- CL+ | b |

| | | |
|------------------------------------|----------|---|
| LPB-väylä | MB DB | a |
| X50, laajennusmod. Lattakaapeli | | |
| X60, ModBus-väyläsovitin | | |
| X30, AVS näyttö Lattakaapeli | | |
| LPB-väylä BSB-väylä | | |

2355Z15e



| | | |
|---|---|--|
| Z | QX6 + Z QX5 | Hälytyslähtö 230V Maaliuospumun ohj. K8 (T20-T30) |
| Y | ZX4 + Z | Ei käytössä |
| X | QX3 + Z | Sähkölämmitin käyttövesi K6, Ohjaus 230V |
| W | QX2 + Z QX1 | Sähkölämmitin K26, Ohjaus 230V Sähkölämmitin K25, Ohjaus 230V |
| V | QX13 + Z | Käyttövesikiertopumppu Q4 Ohjaus 230V max.1,5A |
| U | QX12 + Z | Pumppulämmityspiirin pumppu Ohjaus 230V max.1,5A |
| T | QX11 + Z QX10 | Sekoitusventtiili lämmityspiiri Ohjaus 230V 3-piste |
| S | QX9 + Z | Sekoituslämmityspiirin pumppu Ohj. 230V max 1,5A |
| R | QX8 + Z | Vaihtoventtiili- ohjaus 230V Q3 |
| Q | QX7 EX11 | Kompressorin ohjaus K1 Kompressorin ylikuorma E11 |
| P | EX7 EX6 EX5 EX4 EX3 EX2 EX1 | EX7, Vaihevahti L3 EX6, Vaihevahti L2 EX5, Vaihevahti L1 EX4, Tariffi ohjaus E5 230V EX3, Ulkoinen esto E6 230V EX2, Lähdepumun hälytys E14 EX1, Pehmökäynnistin hälytys E25 |
| K | EX10 EX9 | Korkeapainekytin E10 Matalapainekytin E9 |
| N | N | Sähkönsyöttö L10 |
| L | + L | 230VAC 50Hz |

19 ESIMERKKIARVOT LÄMPÖPUMPUN SÄÄTÖIHIN ERI LÄMMITYSVERKOSTOILLE

| Rivinumero | | | Ohjausrivi | Tehtasasetus | Lattialämmitys | Patterilämmitys | Ilmalämmitys |
|------------|------|------|----------------------------|---------------|------------------|------------------|------------------|
| LP1 | LP2 | LP3 | | | | | |
| 700 | 1000 | 1300 | Käyttötapa | Automaattinen | | | |
| 710 | 1010 | 1310 | Mukavuuskäytön asetusarvo | 20 | | | |
| 712 | 1012 | 1312 | Alennettu asetusarvo | 19 | | | |
| 714 | 1014 | 1314 | Jäätymissuojan asetusarvo | 15 | | | |
| 720 | 1020 | 1320 | Lämmityskäyrän kaltevuus | 0,5 | 0,5 (0,3-0,5) | 0,8 (0,5-1,2) | 0,8 (0,5-1,2) |
| 740 | 1040 | 1340 | Menoveden min. asetusarvo | 12 | 12 | 12 | 12 |
| 741 | 1041 | 1341 | Menoveden maks. asetusarvo | 45 | 45 (35-45) | 55 (45-60) | 55 (45-60) |
| 750 | 1050 | 1350 | Huoneanturin kompensointi | 20 % | | | |
| 730 | 1030 | 1330 | Kesän/talven lämmitysraja | 16 | | | |

Lämmityspiirien asetusarvot:

Käyttöveden asetusarvot:

| Rivinumero | Ohjausrivi | Tehtasasetus |
|------------|-----------------------|--------------|
| 1600 | Käyttötapa | On |
| 1610 | Nimellinen asetusarvo | 50°C |

Lämpöpumpun asetusarvot:

| Rivinumero | Ohjausrivi | Tehtasasetus | Lattialämmitys | Patterilämmitys | Ilmalämmitys |
|------------|----------------------------------|--------------|----------------|-----------------|--------------|
| 2840 | Paluuviesilämpötilan kytkentäero | 6 | 6 | 8 (8-10) | 10 |

21 ENERGIAMERKIT

ENERG
енергия · енеруєтє

Y UA
IE IA

I Gebwell II T*6

811/2013 2015

A+++

A+++ A++ A+ A B C D E F G

A++

☑ ☑ ☑ ☑

+ + + +

ENERG
енергия · енеруєтє

Y UA
IE IA

I Gebwell II T*8

811/2013 2015

A+++

A+++ A++ A+ A B C D E F G

A++

☑ ☑ ☑ ☑

+ + + +

ENERG
енергия · енеруєтє

Y UA
IE IA

I Gebwell II T*16

811/2013 2015

A

A+++ A++ A+ A B C D E F G

A++

☑ ☑ ☑ ☑

+ + + +

ENERG
енергия · енеруєтє

Y UA
IE IA

I Gebwell II T*20

811/2013 2015

A+++

A+++ A++ A+ A B C D E F G

A++

☑ ☑ ☑ ☑

+ + + +

ENERG
енергия · енеруєтє

Y UA
IE IA

I Gebwell II T*10

811/2013 2015

A

A+++ A++ A+ A B C D E F G

A++

☑ ☑ ☑ ☑

+ + + +

ENERG
енергия · енеруєтє

Y UA
IE IA

I Gebwell II T*13

811/2013 2015

A+++

A+++ A++ A+ A B C D E F G

A++

☑ ☑ ☑ ☑

+ + + +

ENERG
енергия · енеруєтє

Y UA
IE IA

I Gebwell II T*26

811/2013 2015

A

A+++ A++ A+ A B C D E F G

A++

☑ ☑ ☑ ☑

+ + + +

ENERG
енергия · енеруєтє

Y UA
IE IA

I Gebwell II T*32

811/2013 2015

A+++

A+++ A++ A+ A B C D E F G

A++

☑ ☑ ☑ ☑

+ + + +

Vaatimustenmukaisuusvakuutus Declaration of Conformity Försäkran om överensstämmelse

Gebwell Oy vakuuttaa omalla vastuullaan, että tuotteet
We, Gebwell Ltd, hereby declare under our sole responsibility that the product
Gebwell Ab försäkrar under eget ansvar att de produkter

Aries heat pump
Qi heat pump
T2 heat pump
T3 heat pump
Gemini heat pump
Taurus heat pump

joita tämä vakuutus koskee, on seuraavien direktiivien ja asetusten mukainen
to which this declaration relates is in conformity with the
som omfattas av denna försäkran är i överensstämmelse med följande direktiv

ELECTROMAGNETIC COMPATIBILITY (EMC) DIRECTIVE 2014/30/EU
LOW VOLTAGE DIRECTIVE (LVD) 2014/35/EU
ECO-DESIGN REQUIREMENTS FOR ENERGY-RELATED PRODUCTS DIRECTIVE 2009/125/EC
RESTRICTION OF THE USE OF HAZARDOUS SUBSTANCES DIRECTIVE (RoHS II): 2011/65/EU
REGULATION (EU) 2017/1369 ON ENERGY LABELLING
(Pressure Equipment Directive (PED) 2014/68/EU shall not apply to this pressurized equipment according to item 2.f.iii in Article 1.)

ja seuraavia yhdenmukaistettuja standardeja ja teknisiä eritelmiä on sovellettu:
and the following harmonised standards and technical specifications have been applied:
och följande harmoniserade standarder och tekniska specifikationer har tillämpats:

LVD: EN 61439-1:2011
EN 61439-2:2011
EN 61439-3:2012

EMCD: EN 61439-1 Annex J, Point J.9.4.2

HD: 60364 Low-voltage electrical installations
384 Electrical installations of buildings

EN 14511

Commission Regulation (EU) No 813/2013 on eco design of space heaters and combination heaters
Commission Delegated Regulation (EU) No 811/2013 on energy labelling of space heaters and combination heaters.

Tuotteilla on CE-vaatimuksenmukaisuusmerkintä.
Products are provided with a CE marking of conformity.
Produkterna är försedda med CE-märkning av överensstämmelse.

Leppävirta 21.4.2021



Janne Rahunen
Managing Director