

GEBWELL

Asennus-, käyttö- ja huolto-ohje

T² lämpöpumppu



Sisällys

1	TAKUU.....	5
2	ASENNUSPÖYTÄKIRJA	7
3	LÄMPÖPUMPUN KÄYTTÖOHJE	9
3.1	Yleistä	9
3.2	Maasta johdettu lämpöenergia.....	9
3.3	Maaviilennys.....	9
3.4	Lämpöpumpun toimintaperiaate.....	9
3.5	Lämmitystoiminnot.....	10
3.6	Säästövinkkejä	10
4	TOIMITUS JA KÄSITTELY.....	11
4.1	Toimituksen sisältö	11
4.2	Valinnaiset lisävarusteet.....	11
4.3	Säilytys.....	11
4.4	Kuljettaminen.....	11
4.5	Pakkauksen poisto.....	11
4.6	Turvallisuusohjeet	11
4.7	Lämpöpumpun sijoituspaikka	12
5	LÄMPÖPUMPUN RAKENNE	12
5.1	T ² 06 – T ² 16 rakenne.....	12
5.2	T ² 20 – T ² 32 rakenne.....	12
5.3	Anturien sijoitus.....	13
5.4	Anturit.....	13
6	MITAT JA PUTKIKYTKENNÄT.....	14
6.1	Lämpöpumpun mitat	14
6.2	Putkilähdöt	14
7	PUTKIASENNUS	15
7.1	Maaliuospiiri	15
7.2	Maaviilennyksen kytkentä.....	17
7.3	Latauspiiri	18
7.4	Lisälämmönlähteen kytkennät.....	19
7.5	Kiinteän polttoainekattilan kytkennät.....	19
7.6	Käyttövesijärjestelmän kytkeminen	19
7.7	Kaskadikytkennät	20
8	LISÄVARUSTEET	20
8.1	Yleistä	20
8.2	Huoneanturi QAA55.....	20
8.3	Langaton huoneyksikkö QAA78.....	20
8.4	Langallinen huoneyksikkö QAA74.....	20
8.5	Vaihtventtiili	20
8.6	Lämmityksen säätöryhmä / pumppupiiri.....	21
8.7	Maapiirin venttiiliryhmä	21
8.8	Lämminvesipaketti.....	21
8.9	Menoveden sähkölämmitin	22
8.10	Kontaktorikeskus.....	22
8.11	SmartWEB etähallinta.....	22

8.12	Jäähdytyksen ohjaus.....	22
8.13	Jäähdytyksen säätöryhmä.....	22
8.14	Lisälämmönlähteen ohjaus.....	22
8.15	Kiinteän polttoainekattilan ohjaus.....	22
8.16	Modbus 350 tiedonsiirtomoduuli.....	22
8.17	Energianmittaus.....	22
9	SÄHKÖLITÄNNÄT.....	23
9.1	Yleistä.....	23
9.2	Sähkönsyöttö.....	24
9.3	Vastuksen yllämpösuoja.....	24
9.4	Kompressorin moottorinsuoja (F1).....	24
9.5	Vaihejärjestys / pehmökäynnistin.....	24
9.6	Ulkolämpötila-anturi.....	24
9.7	Menoveden sähkölämmitin.....	24
9.8	Varaajan sähkövastusohjaus.....	24
9.9	Vaihtoventtiili (-t).....	25
9.10	Lämmityspiirit.....	25
9.11	Lämpimän käyttöveden kiertopumppu.....	26
9.12	Lämmivesipaketti sekoitusventtiilillä.....	26
9.13	Lämmivesipaketti lämmönsiirtimellä.....	26
9.14	Ulkoisen maaliospumpun kytkentä.....	26
9.15	Huoneanturi (lisävaruste) QAA55.....	26
9.16	Huoneyksikkö (lisävaruste) QAA75.....	26
9.17	Jatkohälytys.....	26
9.18	Ulkoinen ohjaus maaliospumpulle.....	27
9.19	Kotona/Poissa kytkin.....	27
9.20	Lämmönpyyntö 0-10V.....	27
9.21	Ulkoinen käynnistyksen esto.....	27
9.22	Tariffi ohjaus.....	27
9.23	Laajennusmoduulin asennus.....	27
9.24	Kaskadiväylän kytkentä.....	28
10	TÄYTTÖ ja ILMAUS.....	28
10.1	Lämmitysjärjestelmä.....	28
10.2	Maaliospiirin täyttö, paineistamaton.....	28
10.3	Maaliospiirin täyttö, paineistettu.....	29
10.4	Maaliospiirin painekoe.....	29
10.5	Maaliospiirin vaakaputkiston ilmaus.....	29
10.6	Maaliospiirin suodattimen puhdistus.....	30
11	LÄMPÖPUMPUN KÄYNNISTYS.....	31
11.1	Ennen käynnistämistä.....	31
11.2	Käynnistys.....	31
11.3	Ilmaus.....	32
11.4	Lämpöjohtopiirin ilmaus.....	33
11.5	Ulkoisen maaliospumpun käyttöönotto. Laitteet T ² 20, T ² 26 ja T ² 32.....	33
11.6	Käyttö ilman maapiiriä ja työmaa-aikainen käyttö.....	33
11.7	Kaskadijärjestelmän käynnistys.....	33

12	LÄMPÖPUMPUN KÄYTTÖ	34
12.1	Käyttöliittymä	34
12.2	Käyttöpäätteet	34
12.3	Näytön symbolit	35
12.4	Käyttäjätasot	35
12.5	Lämmitysasetukset	35
12.6	Lämmityskäytön valinta	36
12.7	Käyttövesiasetukset	36
12.8	Lämpöpumpun resetointi	37
13	LAITOSKOHTAINEN ASETTELU	37
13.1	Kellonaika ja päivämäärä	37
13.2	Kesä-/talviajan vaihtokytkenä	37
13.3	Kielen valinta	37
13.4	Aikaohjelmat	37
13.5	Lämmitysalue (Lämmityspiiri)	37
13.6	Käyttövesi	38
13.7	Lämmivesikiertopumppu	39
13.8	Jäähdytyspiiri	39
13.9	Lämpöpumpun asetukset	41
13.10	Varaajan sähkövastuksien ja menoveden sähkölämmittimen ohjelmointi	42
13.11	Lisälämmönlähteen ohjaus	44
13.12	Kiinteän polttoainekattilan ohjaus	44
13.13	Lämmönpyyntö (VAK ohjaus)	44
13.14	ModBus tiedonsiirto	45
14	JÄRJESTELMÄ INFO	45
14.1	Erikoistilanteet	45
14.2	Lämpöpumpun tilatiedot	45
14.3	Lämmityspiirien tilatiedot	46
14.4	Käyttöveden tilatiedot	46
14.5	Mittaukset	46
15	HÄIRIÖT	48
15.1	Häilytykset	48
15.2	Vian etsintä	48
15.3	Vianetsintätaulukko	50
16	LÄMPÖPUMPUN KUNNOSSAPITO JA HUOLTO	53
16.1	Huoltoilmoitus	53
16.2	Tarkastukset	53
16.3	Antureiden ominaiskäyrät	53
16.4	Tulojen ja lähtöjen testaus	53
17	TEKNISET TIEDOT	55
18	SÄÄTIMEN KYTKENTÄPISTEET	57
19	ESIMERKKIARVOT LÄMPÖPUMPUN SÄÄTÖIHIN ERI LÄMMITYSVERKOSTOILLE	58
20	HUOLTOKIRJA	59
21	ENERGIAMERKIT	60

LIITE 1: SÄHKÖKAAVIOT

LIITE 2: VAATIMUSTENMUKAISUUSVAKUUTUS

1 TAKUU

Gebwell Oy

Patruunapolku 5, 79100 LEPPÄVIRTA, puh 020 1230 800, info@gebwell.fi

myöntää tuotteelle,

T² lämpöpumppu

seuraavansisältöisen valmistus- ja materiaalivikoja koskevan takuun.

Takuuaika ja voimaantulo

Lämpöpumpulle myönnetään kahden (2) vuoden takuu laskien tuotteen ostopäivämäärästä. Lämpöpumpulle on mahdollista saada kolmen (3) vuoden lisätakuu. Kolmen vuoden lisätakuu myönnetään Gebwell Oy:n valtuuttaman asennusliikkeen asentamalle maalämpöpumpulle, joka rekisteröidään puolen vuoden kuluessa pumpun asennuksesta. Lisätakuu ei koske lämpöpumppujärjestelmään mahdollisesti kuuluvia lisävarusteita tai muita järjestelmän osia. Takuun alkamisajankohta on todistettava ostokuitilla, mikäli kuittia ei ole esittävä, takuun katsotaan alkaneen tehtaan toimitus-päivämäärästä.

Lämpöpumpun asentaja / jälleenmyyjä täyttää käyttöohjeen asennuspöytäkirjan ja käy sen yhdessä asiakkaan kanssa läpi. Molemmat osapuolet todistavat läpikäyneensä pöytäkirjan ja hyväksyvät asennuksen täyttämällä vastaavat tiedot Gebwell Oy:n nettisivuilla sijaitsevaan rekisteröintilomakkeeseen. Rekisteröinti lisää takuuaikaa kolmella vuodella. Asiakkaalle lähetetään rekisteröinnistä vahvistus sähköpostilla. Mikäli vahvistusta ei tule, voi asiakas pyytää sen erikseen Gebwell Oy:ltä. Lisätakuu ei ole voimassa, mikäli asennuspöytäkirjaa ei ole täytetty asianmukaisesti.

Takuun sisältö

Takuuseen sisältyvät takuuaikana tässä tuotteessa ilmenneet valmistus- ja raaka-aineviat, sekä laitteen kuntoon saattamisesta aiheutuneet suorat kustannukset.

Ostaja vastaa toimitus- ja käyttöönottopäivän välisenä aikana säilytysolosuhteiden laitteille mahdollisesti aiheuttaneista vioista (katso asennus-, käyttö- ja huolto-ohjekirja; säilytys).

Takuun rajoitukset

Takuu ei kata viallisen laitteen aiheuttamia kuluja (matka, energia yms.), viallisen laitteen aiheuttamia vahinkoja, ostajan tuotantotappioita, saamatta jääneitä voittoja tai muita välillisiä kustannuksia.

Tämä takuu on annettu edellyttäen että tuote toimii normaaleissa käyttöolosuhteissa ja että käyttöohjetta noudatetaan huolellisesti. Takuun antajan vastuu on rajoitettu näiden ehtojen mukaisesti, eikä takuu siten kata sellaisia vahinkoja, jotka tuote aiheuttaa toiselle esineelle tai henkilölle.

Takuu ei koske toimitetussa tuotteessa olevan virheen aiheuttamia suoria henkilö- tai omaisuusvahinkoja.

Takuu edellyttää, että asennuksessa on noudatettu voimassa olevia määräyksiä, yleisesti hyväksytyä asennustapaa ja tuotteen valmistajan antamia asennusohjeita.

Takuu ei kata tai ole voimassa mikäli tuotetta käytetään millään muulla kuin mitoituksen vaatimalla tavalla.

Asiakas on velvollinen tekemään tuotteelle silmämääräisen tarkastuksen ennen asennusta eikä selkeästi viallista tuotetta saa asentaa

Lisätakuun edellytyksenä on, että rekisteröinti suoritetaan puolen vuoden sisällä asennuksesta.

Takuuseen eivät sisälly viat, jotka ovat aiheutuneet

- tuotteen kuljetuksesta
- tuotteen käyttäjän huolimattomuudesta tai tuotteen ylikuormituksesta, käyttöohjeiden tai hoidon laiminlyönnistä
- takuunantajasta riippumattomista olosuhteista, kuten jännitevaihtelusta (jännitevaihtelut saavat olla korkeintaan +/- 10%), ukkosesta, tulipalosta tai vahinkotapauksista, muiden kuin valtuutettujen huoltoilikkeiden suorittamista korjauksista, huollosta tai rakennemuutoksista
- asennus-, käyttö- ja huolto-ohjekirjan vastaisesta tai muuten virheellisestä tuotteen asennuksesta tai sijoituksesta käyttöpaikalle.

Takuuseen ei sisälly tuotteen toimintakunnon kannalta merkityksellisten vikojen, kuten pintanaarmujen, korjaaminen. Takuuseen eivät sisälly tuotteen normaalit käyttöohjeessa esitetyt säädöt, käyttöopastuskäynnit, hoito ja puhdistustoimenpiteet eivätkä sellaiset työt, jotka aiheutuvat varo- tai asennusmääräysten laiminlyönneistä tai näiden selvittelyistä asennuskohteessa.

Suomen Metalliteollisuusyhdistyksen ja Kuluttajaneuvoston yhteisen suosituksen mukaisia takuuehtoja noudatetaan niiltä osin, joita edellä ei ole erikseen mainittu.

Takuu raukeaa, jos tuotetta

- korjataan tai muutetaan ilman Gebwell Oy:n lupaa
- käytetään tarkoitukseen, johon sitä ei ole suunniteltu
- varastoidaan kosteassa tai muulla tavalla sopimattomassa tilassa (ks. asennus-, käyttö- ja huolto-ohjekirja).

Toimenpiteet vian ilmetessä

Vian ilmetessä takuuaikana on asiakkaan viipymättä (normaalisti 14 päivän kuluessa) ilmoitettava tästä tuotteen myyneelle valtuutetulle Gebwell -jälleenmyyjälle. Tällöin on ilmoitettava, mistä tuotteesta on kyse (tuotemalli, sarjanumero), vian laatu mahdollisimman tarkasti sekä olosuhteet, jossa vika on syntynyt ja/tai ilmenee. Luovutushetkellä asianmukaisesti täytetty takuulomake on pyydettyä esitettävä. Takuuajan jälkeen vetoaminen takuuajakauteen ilmoitukseen ei ole pätevä, ellei sitä ole tehty kirjallisesti takuuajana.

Ilmoitus on tehtävä välittömästi virheen havaitsemisen jälkeen. Jos ilmoitusta ei tehdä välittömästi, kun asiakas on havainnut virheen tai kun ostajan olisi pitänyt havaita virhe, ostaja menettää oikeuden vedota tähän takuuseen.

Huoltopalvelu Suomessa

Tämän tuotteen takuuaikaisen sekä sen jälkeisen huollon suorittaa Suomessa valmistajan valtuuttama huolto-organisaatio koko lämpöpumpun taloudellisen käyttöiän edellyttämän ajan.

Miten huolto-tilaus tehdään

Takuukorjaukset, huoltopyynnot ja varaosatilaukset osoitetaan ensisijaisesti suoraan tuotteen myyneelle/toimittaneelle valtuutetulle Gebwell -jälleenmyyjälle. Ennen huolto-tilauksen tekoa on varmistettava seuraavat asiat:

- lue asennus-, käyttö- ja huolto-ohjekirja huolellisesti ja harkitse, oletko toiminut konetta käyttäessäsi ohjeiden edellyttämällä tavalla
- varmistu ennen takuukorjauspyyntöä siitä, että takuu-aika on jäljellä, lue huolellisesti takuehdot ja selvitä tuotteen malli- ja sarjanumerot
- kaikki palautettavaan laitteeseen kuuluvat osat on oltava mukana
- palautettavan laitteen tulee olla suljettu niin, ettei sen käsittely aiheuta terveys- tai ympäristöhaittoja.

Takuun perusteella vaihdettu laite on laitevalmistajan omaisuutta. Gebwell Oy pidättää oikeuden päättää kuinka, missä ja kuka suorittaa valmistajan vastuulle kuuluvan korjauksen tai vaihdon.

Gebwell Oy ei vastaa väärin asennetun laitteen rikkoutumisesta.

Laitteen saa korjata vain Gebwell Oy:n osoittama ammattilainen. Virheelliset korjaukset ja asetukset voivat aiheuttaa vaaraa käyttäjälle, koneen rikkoutumisen ja heikentää koneen hyötysuhdetta. Jälleenmyyjän tai huoltoedustajan käynti ei ole ilmainen edes takuu-aikana, mikäli laitteelle joudutaan tekemään korjausta virheellisestä asennuksesta, korjauksesta tai säädöstä johtuen.

SÄILYÄ KÄYTTÖOHJEET LAITTEEN VÄLITTÖMÄSSÄ LÄHEISYYDESSÄ!

Ohjeeseen tulee perehtyä huolellisesti ennen laitteen asennusta, säätöä tai huoltoa. Annettuja ohjeita tulee noudattaa. Pyydä asentajaa täyttämään käyttöönottopöytäkirja, joka tulee palauttaa laitevalmistajalle. Pöytäkirja on edellytys valmistajan takuun voimassaololle.

Täytä alla olevat tiedot. Mikäli laitteeseen tulee häiriöitä, niin nämä tiedot tulee olla saatavilla.

Lämpöpumpun malli:	Sarjanumero:
Putkiliike:	Nimi:
Päivämäärä:	Puh.nro:
Sähköasentaja:	Nimi:
Päivämäärä:	Puh.nro:

2 ASENNUSPÖYTÄKIRJA

Lämmitysjärjestelmä on tarkastettava ennen käyttöönottoa voimassa olevien määräysten mukaan. Tarkastuksen saa tehdä vain tehtävään pätevä henkilö. Asennuspöytäkirja tulee täyttää ennen laitteiston luovutusta loppukäyttäjälle. Täytetty asennuspöytäkirja on myös takuun voimassaolon ehto.

Tarkistettu	Kuvaus	Huomio
	MAALIUSPIIRI:	
	Kiertosuunta tarkistettu	
	Järjestelmä koeponnistettu	
	Järjestelmä huuhdeltu	
	Järjestelmä ilmattu	
	Maaliuospiirin nestemäärä	
	Suodatin tyhjennetty	
	Paisunta-astia	
	Paisunta-astian esipaine (0,5 bar)	
	Suodatin / virtaussuunta	
	Varoventtiili	
	Sulkuventtiili	
	Keruupiirin pituus lenkki 1, pituus _____ m	
	Keruupiirin pituus lenkki 2, pituus _____ m	
	Keruupiirin pituus lenkki 3, pituus _____ m	
	Keruupiirin pituus lenkki 4, pituus _____ m	

Tarkastaja _____ pvm _____.

	LÄMMITYSJÄRJESTELMÄ:	
	Järjestelmä täytetty	
	Varaajan kierukka täytetty / ilmattu (kierukkavaraaja)	
	Järjestelmä koeponnistettu	
	Järjestelmä huuhdeltu	
	Järjestelmä ilmattu	
	Varoventtiili	
	Kalvopaisunta-astia	
	Kalvopaisunta-astian esipaine	
	Suodatin	
	Painemittari	
	Sulkuventtiili	
	Täyttöventtiili	
	Puskurivaraaja	
	Lämmityspiirien ohjaus aseteltu	
	Kiertovesipumput	
	Pumppujen pyörimissuunta	
	Toimilaitteet	

Tarkastaja _____ pvm _____.

	KÄYTTÖVESI:	
	Järjestelmä täytetty	
	Järjestelmä koeponnistettu	
	Järjestelmä huuhdeltu	
	Varoventtiili	
	Painemittari	
	Puskurivaraaja	
	Lämpimänveden kierto	

Tarkastaja _____ pvm _____.

Tarkistettu	Kuvaus	Huomio
	SÄHKÖ:	
	Kiinteistön varokkeet	
	Lämpöpumpun varokkeet	
	Vaihejärjestys	
	Sähkönsyöttö	
	Säätöryhmät	
	Menovesianturit	
	Ulkolämpötila-anturi	

Tarkastaja _____ pvm _____.

	SÄÄDIN:	
	Mukavuus asetusarvo	
	Lämmityskäyrän kaltevuus	
	Lämmityspiirin menoveden minimi asetusarvo	
	Lämmityspiirin menoveden maksimi asetusarvo	
	Käyttöveden asetusarvo	
	Lämpöpumpun kytkentäero	

Tarkastaja _____ pvm _____.

	YLEISTÄ:	
	Kytkenät asennusohjeen mukaisesti	
	Liitosten tiiveys	
	Laite käynnistetty ohjeen mukaisesti	
	Koneen toimintaa seurattu paikan päällä 30 minuuttia	

Tarkastaja _____ pvm _____.

	LOPPUKÄYTTÄJÄN OPASTUS:	
	Maapiirin nesteen lisääminen	
	Lämmitysjärjestelmän paineen lisääminen	
	Lämmityksen säätökäyrän asettaminen	
	Huonelämpötilan muuttaminen säätimestä	

Tarkastaja _____ pvm _____.

HUOM! Rekisteröimällä lämpöpumpun osoitteessa www.gebwell.fi/rekisteroi-maalampopumppu/ puolen vuoden kuluessa asennuksesta saat pumpulle viiden vuoden takuun. Rekisteröintisivulle pääset myös älypuhelimellasi allaolevan QR-koodin kautta. Mikäli rekisteröinti ei onnistu, ota yhteyttä Gebwell Oy:n vaihteeseen 0201230 800.



www.gebwell.fi/rekisteroi-maalampopumppu/

3 LÄMPÖPUMPUN KÄYTTÖ-OHJE

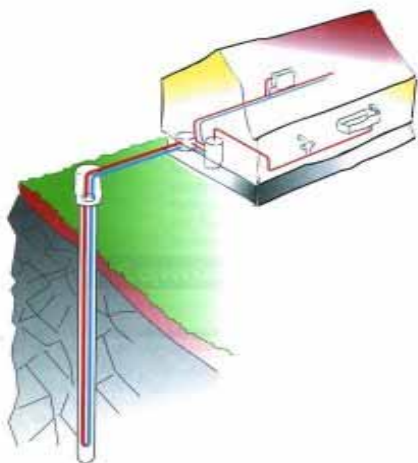
3.1 Yleistä

Gebwell T² on täydellinen lämpöpumppu, joka säästää energiaa ja tarjoaa tehokkaita teknisiä mahdollisuuksia. Hyvin suunniteltu ja oikein mitoitettu lämpöpumppujärjestelmä on käyttökustannuksiltaan edullinen ja energiatehokas. Lämpöpumpulla pystyt lämmittämään tehokkaasti huoneilmaa sekä käyttövettä. Kesäaikaan järjestelmällä voidaan myös viilentää huoneilmaa ympäristöstävällisesti.

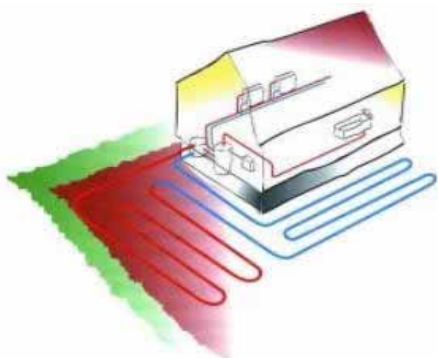
3.2 Maasta johdettu lämpöenergia

Lämpöpumppu kerää lämpöä maasta ja siirtää sen lämmitettävän rakennuksen sisälle. Lämpö voidaan kerätä joko porakaivoon upotetuilla putkistoilla, maaperään lähelle pintamaata asennetulla lämmönkeruuputkistolla tai vesistöstä pohjaan ankkuroiduilla putkistoilla.

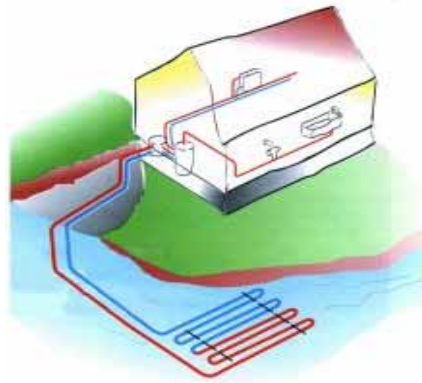
Porakaivo lämmönlähteenä



Maaperä lämmönlähteenä



Vesistöt lämmönlähteenä



Lisätietoja lämmönkeruujärjestelmistä ja niiden mitoituksista löytyy Gebwell Oy:n ja Suomen Lämpöpumppuyhdistys ry:n kotisivuilta.

www.gebwell.fi

www.sulpu.fi

3.3 Maaviilennys

Maaliuosnesteeseen kylmää lämpötilaa voi hyödyntää myös asunon viilentämiseen. Ilmaista jäähdytysenergiaa saa siirrettyä maasta kesäkautena pelkän maaliuosnesteputkiston avulla. Lämpöpumppujärjestelmä voidaan kytkeä ilmanvaihdon puhallinkonvektoriin tai jäähdytyskäyttöä varten suunniteltuun lattialämmitys- / jäähdytysjärjestelmään.

3.4 Lämpöpumpun toimintaperiaate

Lämpöpumpun kylmäainepiirissä on neljä pääkomponenttia:

- Höyrystin
- Kompressori
- Lauhdutin
- Paisuntaventtiili

Maaperän lämpö sitoutuu lämmönkeruuputkistoissa kiertävään nesteliuokseen.

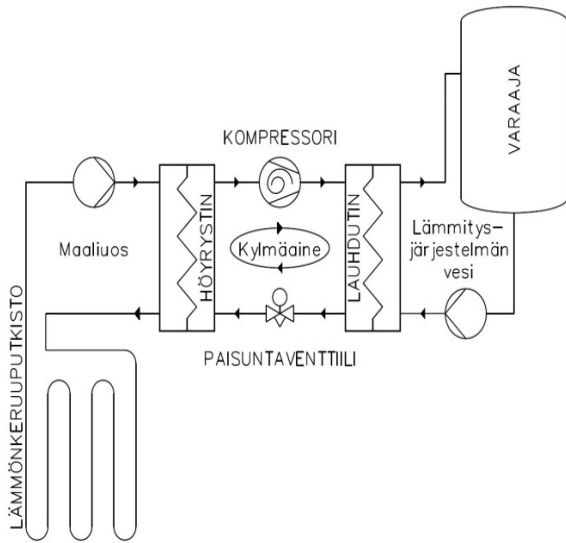
Lämpöpumpun höyrystimen avulla maasta sitoutunut lämpö siirretään kylmäaineeseen, joka lämmitessään kiehuu ja näin kaasuuntuu. Nesteliuos palaa maahan n. 4 °C viileämpänä kuin maasta tullessa. Lämpöpumpulle tuleva nesteliuos saa olla alhaisimmillaan -5 °C lämpötilassa.

Kompressorissa kylmäainekaasu puristetaan, jolloin paine ja lämpötila nousevat. Kylmäaine sitoo itseensä myös kompressorin työstä aiheutuvan lämpöenergian.

Lämmin kylmäaine siirtyy lauhduttimeen. Lauhduttimessa kylmäaineen lämpöenergia siirtyy talon lämmitysjärjestelmässä kiertävään veteen. Kylmäaine tiivistyy nesteeksi luovuttaessaan lämpöenergiaa.

Kylmäaineen paine on edelleen suuri kylmäaineen siirtyessä paisuntaventtiilille. Paisuntaventtiilissä kylmäaineen paine laskee. Paisuntaventtiililtä kylmäaine siirtyy höyrystimeen, jossa se jäl-

leen kaasuuntuu ja sitoo itseensä lämpöenergiaa lämmönkeruuputkistoissa kiertävästä nesteliuksesta.



3.5 Lämmitystoiminnot

Käyttövesi

Lämpöpumppu tuottaa käyttövedettä B3 mittausanturin perusteella. Käyttöveden kytöntäero on 5 astetta. Tehdasasetuksena kompressori käynnistyy mittauksen alittaessa + 50 °C ja sammuu mittauksen saavuttaessa + 55 °C.

Lämmitys

Lämpöpumppu tuottaa lämmitysvettä suoraan kiinteistön lämmitysverkkoon ulkolämpötilasta sekä asetetusta lämmityskäyrästä muodostuvan asetusarvon mukaan. Ohjausautomaatiikka käynnistää latauksen säätimen muodostaman laskennallisen asetusarvon sekä paluuv veden mittauksen (B71) perusteella. Lämpöpumpun *paluuv esikytkentäero* (2840)-asetus määrää kompressorin käynnistys- ja sammutuspisteet. Paluuv esimittauksen alittaessa asetusarvon puolen *paluuv esikytkentäeron* verran, kompressori käynnistyy. Kompressori sammuu, kun paluuv esimittauksen saavuttaa asetusarvon + puolet *paluuv esikytkentäerosta*. Automaatiikka vähentää lauduttimen yli tapahtuvan lämmön nousun paluuv esiasetusarvossa.

Esimerkki: *Paluuv esikytkentäero* (2840) 6°C. Menoveden asetusarvo: 30°C. Lauduttimen lämpötilaero Δt 6K.

Lataus käynnistyy paluuv esimittauksen (B71) saavuttaessa 21°C. Lataus sammuu, kun paluuv esimittauksen arvo on 27°C. Lämpöpumpun latauspumppu pyörii aina lämmityskäytössä.

Sekoituslämmityspiiri:

Lämmityspiirin menoveden asetusarvo muodostuu ulkolämpötilamittauksen sekä asetetun lämmityskäyrän mukaan. Säädin ohjaa 3-tie sekoitusventtiiliä pitäen lämmityspiirin menoveden lämpötilan asetusarvossa.

Lataus- / maaliuospumppu:

Jotta lämpöpumppu toimisi parhaalla mahdollisella hyötysuhteella, tulee lämmitysjärjestelmän ja maaliuospiirin olosuhteet olla ihanteelliset. Lämmitysjärjestelmän meno- ja paluulämpötilaeron tulee olla 6 – 10 °C ja maaliuospiirin meno- ja paluulämpötilaeron 3 – 4 °C. Näistä poikkeavilla lämpötilaeroilla hyötysuhde heikkenee ja säästöt pienenevät. Lämpöpumpun säädin huolehtii lataus- ja maaliuospumppun oikean lämpötilaeron.

Tehdasasetukset:

Latauspumppu: 8°C

Maaliuospumppu: 4°C

3.6 Säästövinkkejä

Lämpöpumpun tehtävä on tuottaa lämpöä ja käyttövedettä toiveiden mukaan. Järjestelmä pyrkii täyttämään nämä toiveet kaikin käytettävissä olevin keinoin, tehtyjen asetusarvojen puitteissa.

Tärkeitä energiankulutukseen vaikuttavia tekijöitä ovat, sisälämpötila, käyttöveden kulutus, käyttöveden lämpötila, talon eristyksen laatu, sekä haluttu mukavuustaso.

Huomioi edellä mainitut asiat tehdessäsi laitteen asetuksiin muutoksia.

TÄRKEÄÄ!

Lattialämmityksen sekä pattereiden termostaatit voi vaikuttaa negatiivisesti energiankulutukseen. Ne hidastavat virtausta lämmitysjärjestelmässä, jolloin lämpöpumppu kompensoi tämän nostamalla verkoston lämpötilaa. Tämä vaikuttaa laitteen toimintaan kuluttaen enemmän sähköenergiaa. Termostaattien tarkoituksena on reagoida vain niin sanottujen ilmaislämpöjen säätöön (aurinko, ihmisten tuottama lämpö, tulisijat jne...).

4 TOIMITUS JA KÄSITTELY

4.1 Toimituksen sisältö

- Lämpöpumppu
- Ulkolämpötila-anturi
- Käyttö-, huolto- ja Asennusohje
- Varatiivisteet
- Takuupöytäkirja
- Ulkoinen maaliuospumppu, laitteet T²20-T²32

4.2 Valinnaiset lisävarusteet

- Vaihtventtiili
- Huoneanturi
- Maaliuospiirin venttiiliryhmä
- Pumppulämmityspiiri
- Lämmityksen säätöryhmä
- Jäähdytyksen säätöryhmä
- SMS/WEB palvelin, SMARTWEB
- Käyttöveden puskurivaraaja
- Lämmityksen puskurivaraaja
- Käyttöveden säätöryhmä
- Käyttöveden latauspaketti
- Allaslämmityssarja
- Maaliuospiirin kalvopaisunta-astia
- Lämmityksen kalvopaisunta-astia
- Energianmittaus
- Kiinteän polttiainekattilan ohjaus
- Lisälämmönlähteen ohjaus
- Jäähdytyksen ohjaus
- Modbus tiedonsiirtomoduli

4.3 Säilytys

Lämpöpumppu tulee säilyttää ennen asennusta toimituspakkauksessaan kuivassa ja lämpimässä tilassa.

4.4 Kuljettaminen

Lämpöpumppua voidaan kallistaa tilapäisesti, mutta sitä ei saa jättää vinoon asentoon pitkäksi aikaa, edes kuljetuksessa. Lämpöpumpun maksimikallistuskulma on 20°. Lämpöpumppua ei suositella käännettäväksi kyljelleen. Jos lämpöpumppu on kuitenkin jostain syystä kallistettava kyljelleen esimerkiksi kuljetuksen vuoksi, voi koneikon poistaa kuljetuksen ajaksi. Lämpöpumppua ei kuitenkaan saa kuljettaa selällään. Jos lämpöpumppua on jouduttu kallistamaan, lämpöpumpun pitää antaa olla pystyasennossa vähintään kaksi tuntia ennen käynnistystä, jotta kompressorin voiteluöljy ehtii valua oikeaan paikkaan. Lämpöpumppua tulee nostaa vain kuormalavasta. Kuljetus tulee tehdä kuormalavalla asennuspaikalle asti.

4.5 Pakkauksen poisto

Tuote on pakattu suojamuoviin siten, että asennuksen voi suorittaa poistamatta muovia. Muovisuojan voi pitää lämpöpumpun suojana käynnistykseen asti.

- Varmista, että olet saanut oikeanlaisen tuotteen oikeilla varusteilla.
- Poista pakkausmateriaali ja tarkista ennen asennusta, että lämpöpumppu ei ole vahingoittunut kuljetuksen aikana. Ilmoita mahdolliset kuljetusvauriot huolitsijalle.
- Vie lämpöpumppu lähelle suunniteltua asennuspaikkaa.
- Nosta lämpöpumppu pois kuljetusalustaltaan.
- Säädä lämpöpumppu vaakasuoraan ja vakaaseen asentoon säätöjaloilla.
- Huolehdi että runko ei ole säätöjalkoja lukuun ottamatta kosketuksissa rakennuksen rakenteiden kanssa.

4.6 Turvallisuusohjeet

Seuraavat turvaohjeet tulee huomioida käsiteltäessä, asentaessa ja käyttäessä laitetta.

- Sammuta laitteen pääkytkin aina ennen kaikkia huoltoimenpiteitä
- Älä koskaan vaaranna turvallisuutta ohittamalla varolaitteita
- Ainoastaan pätevä henkilö saa suorittaa huolto- / korjaustoimenpiteitä laitteen kylmäkoneikkoon
- Lämpöpumppua ei saa huuhdella vedellä
- Pidä asentaessa kaikki laitteen kuoripellit paikallaan veden roiskumisen estämiseksi laitteen sähkökomponentteihin.

Lämpöpumpun sijoituksessa tulee huomioida muutamia turvallisuuteen, käyttömukavuuteen ja huollettavuuteen liittyviä seikkoja.

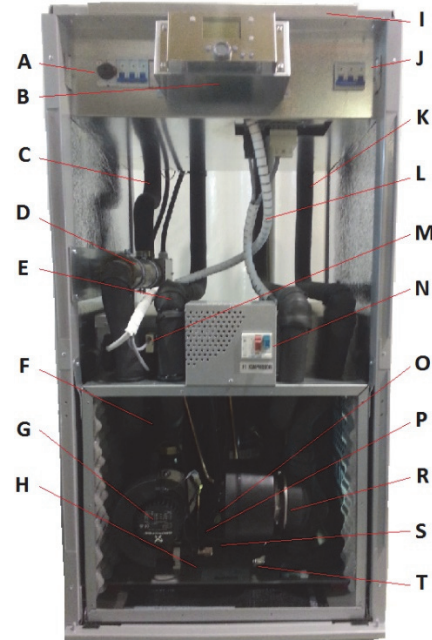
Sijoituspaikan lämpötila tulee olla välillä +5 °- +30 °C. Asennustilassa tulee olla riittävä ilmanvaihto. Maaliuospiirin kylmiin putkiosiin kondensoituu vettä, jos tilan ilmankosteus on suuri.

Lämpöpumpun kompressori tuottaa ääntä joka voi kantautua talon rakenteita pitkin muihin tiloihin. Putkikytkennöissä suositellaan käytettävän joustavia osia. Lämpöpumppu tulee sijoittaa siten, ettei kantautuva ääni häiritse asuintiloissa. Tarvittaessa lämpöpumpun sijoitustilan ja asuintilojen välisiä seinärakenteita voi lisä-äänieristää, sekä asentaa lämpöpumpun jalkojen alle ylimääräiset kumityynyt. Suosittelemme erillistä teknistä tilaa lämpöpumpun sijoittamiseen. Rakenteiden kautta kulkeutuvaa ääntä voi rajata mm. lämpöpumpulle varatun tilan lattiarakenteilla. Rakennuksen muista tiloista katkaistu, erillinen lattiavalu estää äänen kantautumisen lattian kautta asuintiloihin.

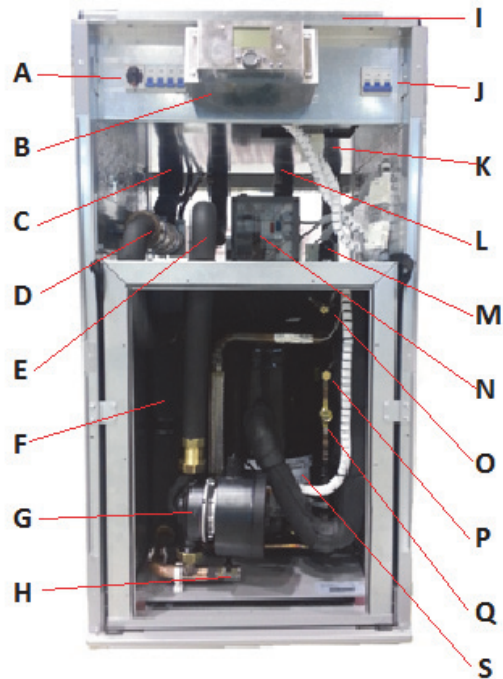
Lämpöpumpun eteen tulee varata 700 mm huoltotilaa, jotta kylmäkoneikko voidaan ottaa esille huoltoa varten. Samasta syystä asennusta ei saa tehdä lattiapinnan alapuolelle. Lämpöpumpun taakse tulee jättää vapaata tilaa mahdollisten värinöiden siirtymisen välttämiseksi.

5 LÄMPÖPUMPUN RAKENNE

5.1 T²⁰⁶ – T²¹⁶ rakenne



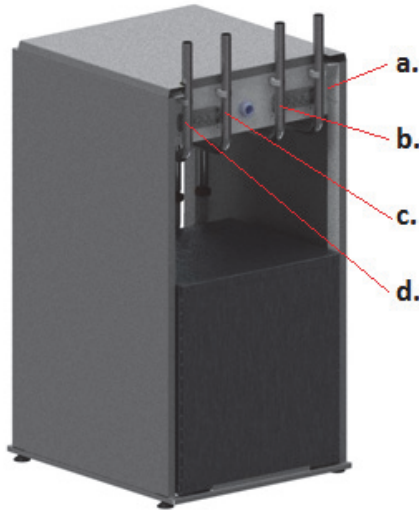
5.2 T²²⁰ – T²³² rakenne



- A. Lämpöpumpun pääkytkin (Q1)
- B. Käyttöpääte
- C. Lataus meno
- D. Menoveden sähkölämmitin (lisävaruste)
- E. Lataus paluu
- F. Lauhdutin

- G. Latauspumppu (LP)
- H. Tyhjennysventtiili, latauspiiri
- I. Ohjauskeskus
- J. Menoveden sähkölämmitin, käyttökytkin (lisävaruste)
- K. Maaliuos maahan
- L. Maaliuos maasta
- M. Kylmäkoneikon sähköliittimet
- N. Kompressorin moottorinsuoja F1 ja pehmokäynnistin
- O. Huoltosulku matalapaine (KP)
- P. Huoltosulku korkeapaine (KP)
- Q. Nestelasi (KP)
- R. Maaliuospumppu (MLP) (T²20-T²32 ulkoinen)
- S. Kompressori
- T. Tyhjennysventtiili, maaliuospiiri

5.3 Anturien sijoitus



- A. Lataus, menovesianturi B21
- B. Lataus, paluuvesianturi B71
- C. Maaliuos, sisääntuloanturi B91
- D. Maaliuos, ulosmenoanturi B92

5.4 Anturit

Lämpöpumpun sisällä:

- B81 Kuumakaasuanturi
- B91 Maaliuospiirin sisääntuloanturi
- B92 Maaliuospiirin ulosmenoanturi
- B21 Lämpöpumpun menovesianturi
- B71 Lämpöpumpun paluuvesianturi

Ulkoiset anturit:

- B9 Ulkolämpötila-anturi
- B10 Yhteinen menovesianturi

Varaajan anturit:

- B3 Käyttövesi
- B4 Lisävaraaja 1 (ylä)
- B41 Lisävaraaja 2 (ala)
- B42 Lisävaraaja 3 (keski)

Lämmityspiirien anturit:

- B1 Menoveden lämpötila-anturi 1
- B12 Menoveden lämpötila-anturi 2
- B14 Menoveden lämpötila-anturi 3

Huoneanturit:

- B5 Huoneanturi 1
- B52 Huoneanturi 2
- B53 Huoneanturi 3

Muut anturit:

- B13 Uima-allas anturi
- B16 Jäähdytyksen menovesianturi
- B22 Kiinteän polttoainekattilan anturi
- B38 Käyttöveden kulutusanturi

5.5 Pumput

Lämpöpumpun sisällä:

- Q8 Maaliuospumppu
- (HUOM! T²30-T²32 ulkoinen)
- Q9 Latauspumppu

Lämmityspiirien pumput:

- Q2 Lämmityspiirin pumppu 1
- Q6 Lämmityspiirin pumppu 2
- Q20 Lämmityspiirin pumppu 3

Käyttöveden pumput:

- Q4 Käyttöveden kiertopumppu
- Q34 Käyttövesisiirtimen latauspumppu

Muut pumput:

- Q10 Kiinteän polttoainekattilan pumppu
- Q19 Uima-allas pumppu
- Q24 Jäähdytyspiirin pumppu

5.6 Säätoventtiilit

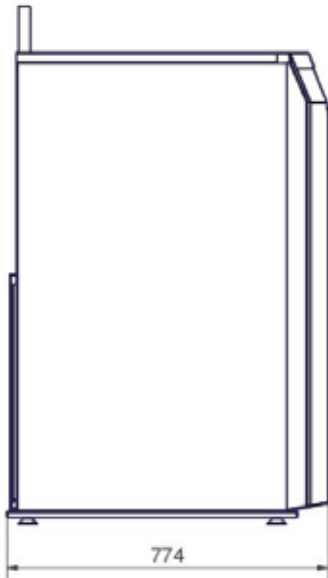
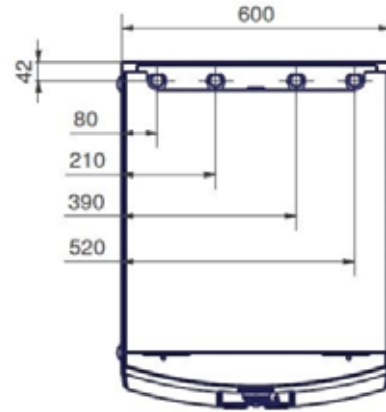
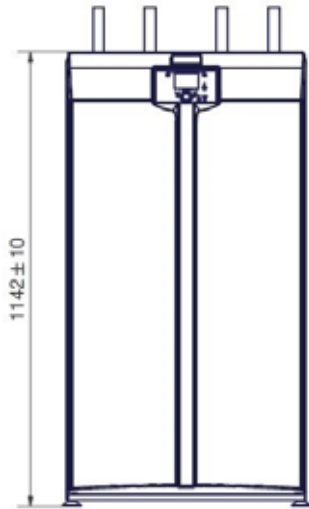
- Y1 / Y2 Lämmityspiiri 1 (auki / kiinni)
- Y5 / Y6 Lämmityspiiri 2 (auki / kiinni)
- Y11 / Y12 Lämmityspiiri 3 (auki / kiinni)
- Y23 / Y24 Jäähdytyspiiri (auki / kiinni)
- Y33 / Y34 Käyttövesi (auki / kiinni)

5.7 Muut ohjaukset

- Q3 Käyttöveden vaihtventtiili
- Y21 Jäähdytyksen vaihtventtiili
- Y28 Jäähdytyksen pumppu/vaihtventtiili

6 MITAT JA PUTKIKYTKEN- NÄT

6.1 Lämpöpumpun mitat



6.2 Putkilähdöt



	T ² 06 – T ² 16	T ² 20 – T ² 32
1 Lataus meno	cu Ø 28mm	cu Ø 35mm
2 Lataus paluu	cu Ø 28mm	cu Ø 35mm
3 Maaliuos maasta	cu Ø 28mm	cu Ø 35mm
4 Maaliuos maahan	cu Ø 28mm	cu Ø 35mm

7 PUTKIASENNUS

7.1 Maaliuospiiri

Lämpöpumpun maaliuosputket on edestä katsottuna laitteen oikeassa reunassa.

HUOM! T²20, T²26 ja T²32 laitteissa maaliuospumppu on asennettava laitteen ulkopuolelle. Pumppu toimitetaan laitetoimituksen yhteydessä. Pumppu suositellaan asennettavaksi maasta tulevaan linjaan pystyasentoon. Tällöin pumpun pesään ei kerry ilmaa.

- Maaliuospiirissä tulee käyttää vain kylmiin olosuhteisiin tarkoitettuja liitososia.
- Asenna putkikyhteisiin sulkuventtiilit mahdollisimman lähelle lämpöpumppua.
- Sijoita tasopaisunta-astia maaliuospiirin korkeimpaan kohtaan, sisään tulevaan putkeen ennen maaliuospiirin pumppua.
- Maaliuospiiriin maasta tulevaan linjaan tulee asentaa lianerotin (suodatin) ohjeellisten kytkentäkaavioiden mukaisesti.
- Käytä putkien kannakointiin kumieristeisiä kannakkeita.
- Merkitse tasopaisunta-astiaan käytetyn lämmönkeruunesteen nimi.
- Huolehdi ettei lämpöpumpun päälle tai sähkölaitteisiin pääse valumaan vettä käytön aikana.
- Maaliuospiiri on koeponnistettava 3 bar paineella ja koepaine on pidettävä vähintään 30 min.
- Eristä kaikki kiinteistön keruuputket umpisoluisella eristeellä veden kondensoitumisen välttämiseksi.
- Huuhtelee putkistosta asennuksen aikaiset epäpuhtaudet ennen lämpöpumpun asennusta

Keruuputkistoa mitoittaessa on otettava huomioon maantieteellinen sijainti, maaperän tyyppi, lämpöpumpun lämmöntuotto-kyky sekä kiinteistön lämmöntarve.

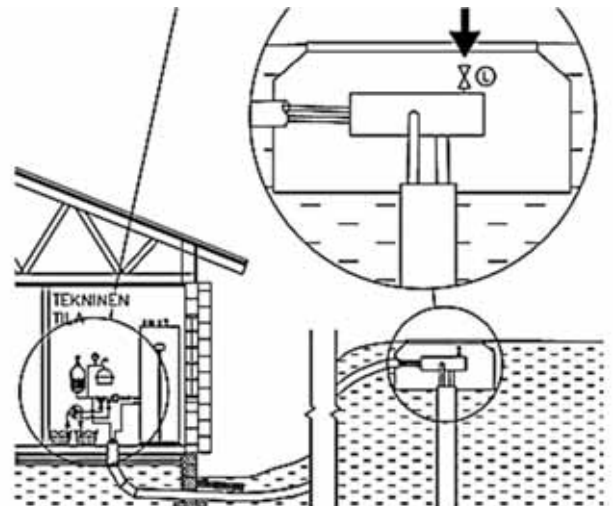
Käytettäessä PEM-putkea 40x4,2 PN6,3

Laite	Ohjeellinen keruuputkiston pituus (m)	Ohjeellinen aktiivinen poraus-syvyys (m)
T ² 06	250 – 2x250	100 - 160
T ² 08	300 – 2x300	140 - 200
T ² 10	400 – 2x400	170 – 2x120
T ² 13	2x250 – 3x400	210 – 2x150
T ² 16	2x300 – 4x400	2x140 – 2x190
T ² 20	2x400 – 6x400	2x170 – 3x170
T ² 26	3x300 – 8x400	2x210 – 3x180
T ² 32	3x400 – 10x400	3x180 – 4x200

Taulukon arvot ovat suuntaa antavia esimerkkiarvoja. Ennen asennuksen aloittamista pitää tehdä tarkat laskelmat kiinteistön lämmöntarpeesta.

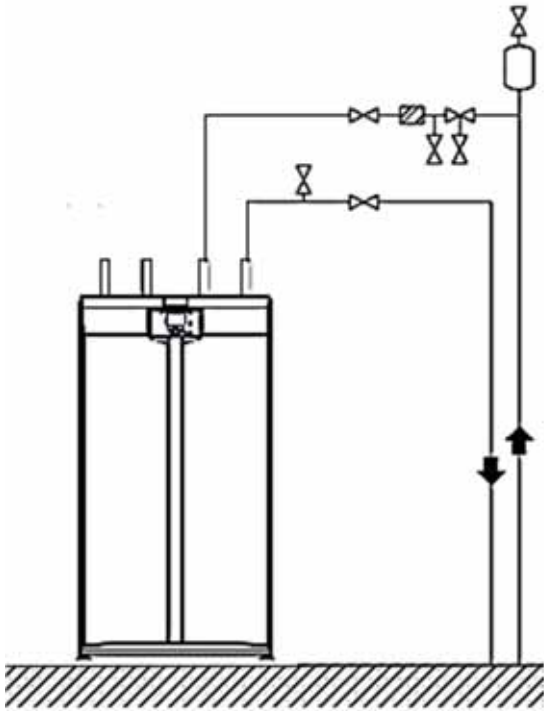
Maaliuospiirin yhden lenkin pituus saa olla korkeintaan 400m. Mikäli lämmönkeruuputkistoa tarvitsee asentaa enemmän, tulee ne jakaa useampaan lenkkiin ja kytkeä rinnan. Kytkentä tulee suorittaa siten, että lenkkien virtaus on mahdollista tasapainottaa.

Keruuputkiston tulee nousta jatkuvasti lämpöpumppua kohti ilmataskujen välttämiseksi. Jos tämä ei ole mahdollista, korkeisiin kohtiin on asennettava ilmaus.

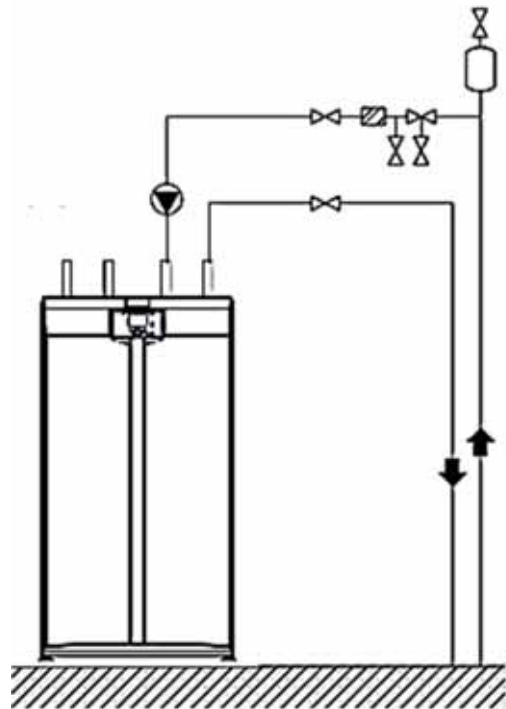


Maaliuospiirin kytkentäesimerkit:

Kytcentä T²06 – T²16

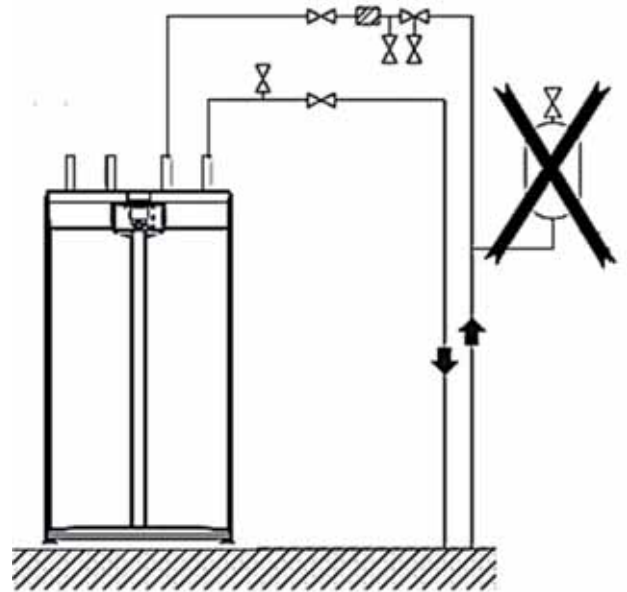


Kytcentä T²20 – T²32



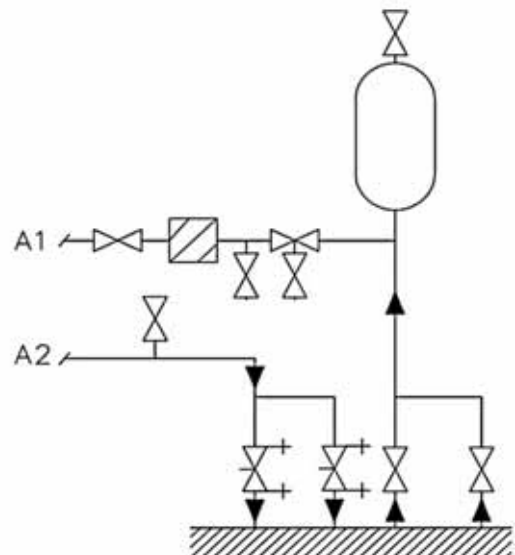
Maasta tuleva linja tulee haaroittaa paisunta-astialle. Paisunta-astia tulee olla suoraan ylös nousevan linjan päässä, jolloin ilma

pääsee nousemaan suoraan paisunta-astiaan. Älä tee kytkentää sivuhaaraan, tai ilman vapaa nousu estyy.



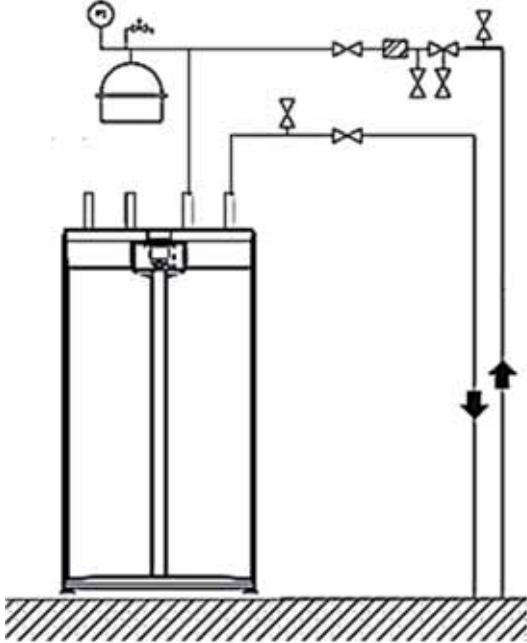
Maaliuospiirin asennus useaan lenkkiin

Käytettäessä useampia maaliuospiirejä, kaikkiin piireihin tulee laittaa sulku- ja säätöventtiilit. Säätöventtiilien asennuksessa tulee noudattaa venttiilivalmistajan ohjeita. Venttiili on kuitenkin asennettava siten, että säätö ja tarkastus ovat helposti järjestettävissä ja jäätyminen on estetty. Piirit ilmataan yksi kerrallaan ja virtaus säädetään piirien pituuksien suhteessa. Pyri käyttämään yhtä pitkiä maaliuospiirejä.



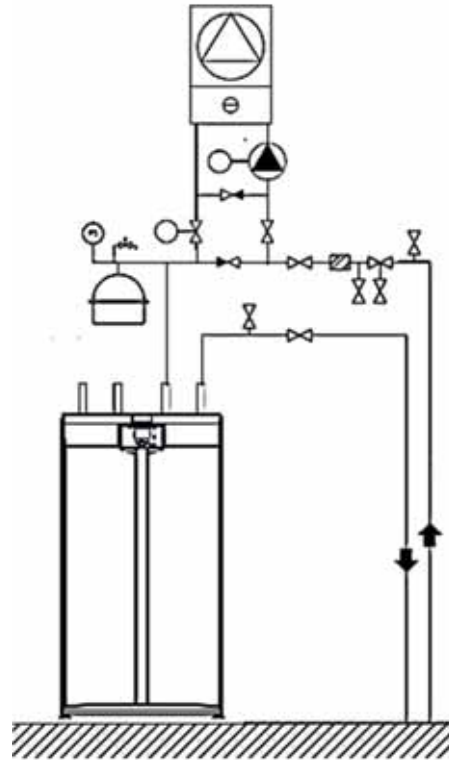
Paineistettu maaliuospiiri

Maaliuospiiri voidaan tehdä myös paineistettuna. Tällöin käytetään lisävarusteena saatavaa kalvopaisunta-astiaa. Mikäli tasopaisunta-astia ei sovi piirin korkeimpaan kohtaan, tulee käyttää paineistettua järjestelmää.



Kytkevävaihtoehdot

Suorakytkentä puhallinkonvektoriin

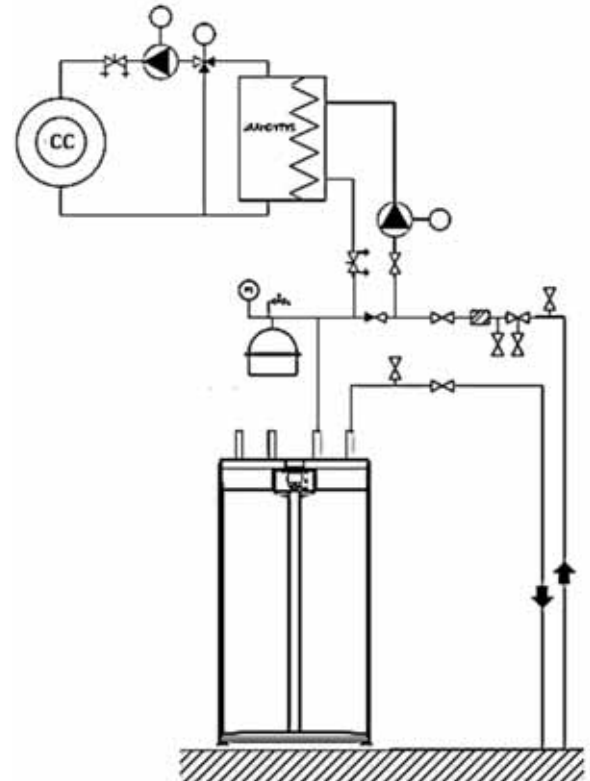


7.2 Maaviilennyksen kytkentä

Maaviilennys toimii parhaiten, kun lämmönkeruu on järjestetty porakaivosta. Maaperään tai järveen asennetun lenkin lämpötila voi kesällä nousta niin korkealle, ettei jäädytykseen saada tarvittavaa tehoa. Maaliuospiirissä olevan ilman tulee päästä vapaasti nousemaan paisunta-astialle. Ilmaus tulee aina järjestää maaliuospiirin korkeimmasta kohdasta. Mikäli viilennuspatteri joudutaan kytkemään maapiirin korkeimpaan kohtaan, tulee ilmaus järjestää sen kautta.

Lämpöpumppuun saatavalla jäädytyksen lisävarusteella voi ohjata/säätää jäädytystä. Myös kiinteistöautomaatio tai IV-kone voi ohjata lämpöpumpun sisäistä maaliuospumppua. Katso ohjeet sähkökytkentäkaaviosta.

Lämmönsiirrinkytkentä jäädytyksen säätöryhmällä



7.3 Latauspiiri

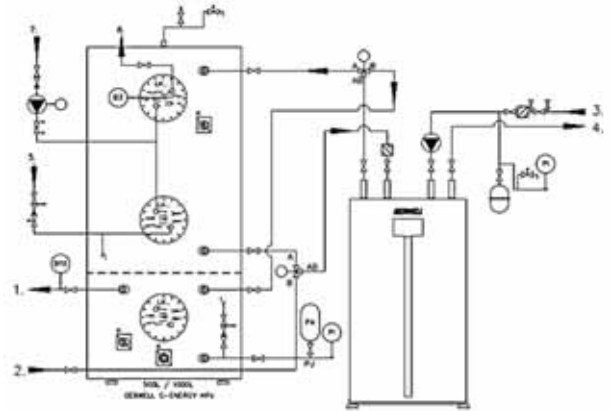
Lämpöpumpun latauspiiri on edestä katsottuna laitteen vasemmassa reunassa. Latauspiirissä on tehtaalla valmiiksi asennetut sulkuventtiilit huoltotöiden helpottamiseksi. Katso latauspiirin kytkentä alla olevista kytkentävaihtoehdoista tai kohde kohtaisesta kaaviosta.

- Asenna vaadittavat suojalaitteet, lianerotin (suodatin), sulku- ja takaiskuventtiilit.
- Kiinteistön lämmitysjärjestelmän putkistoista on huuhdeltava asennuksen aikaiset epäpuhtaudet ennen lämpöpumpun asennusta.
- Asennus suositellaan tehtäväksi suljettuun lämmitysjärjestelmään kalvopaisunta-astian kanssa.
- Huolehdi ettei lämpöpumpun päälle tai sähkölaitteisiin pääse valumaan vettä käytön aikana.
- Tuote on suojattava ylipaineelta varoventtiilillä. Varoventtiilin avautumispaine on oltava maks. 2,5 bar ja se asennetaan lämmitysjärjestelmän paluuputkeen. Varoventtiilien ylivuotoputki suositellaan johdettavaksi lähimpään lattiakaivoon. Ylivuotoputki tulee asentaa siten, että vesi pääsee esteettömästi pois ylivuotoputkesta.
- Liitäntä termostaateilla varustettuun järjestelmään edellyttää, että järjestelmään asennetaan ohitusventtiili tai että poistetaan muutama termostaatti riittävän virtauksen varmistamiseksi. Katso laitteen minimivirtaus teknisestä taulukosta
- Lämmitysjärjestelmässä tulee olla laitteen vaatima minimivirtaus, katso virtaus liitteen teknisestä taulukosta

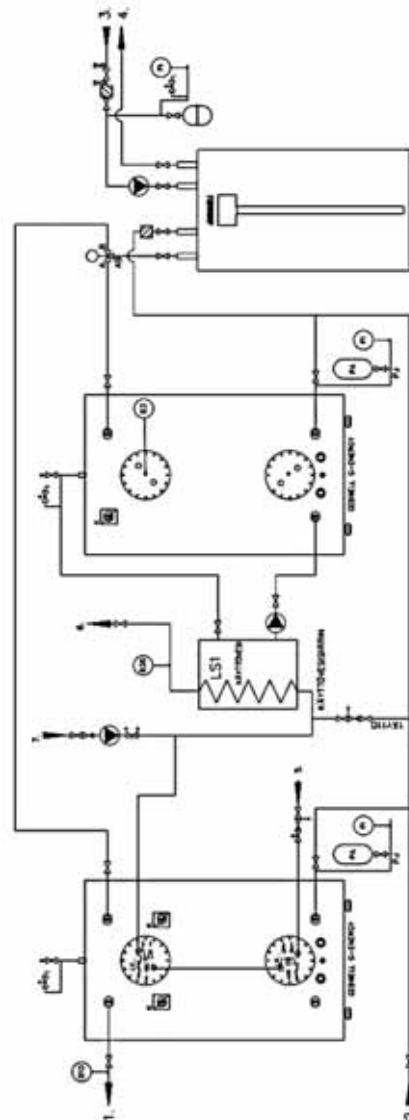
Kytkentävaihtoehdot:

1. Lämpöjohto meno
2. Lämpöjohto paluu
3. Maaliuos sisään (maasta)
4. Maaliuos ulos (maahan)
5. Kylmä käyttövesi
6. Lämmin käyttövesi
7. Lämmin käyttövesikierto

Lämpöpumppujärjestelmän kytkeminen HPe-varaajaan



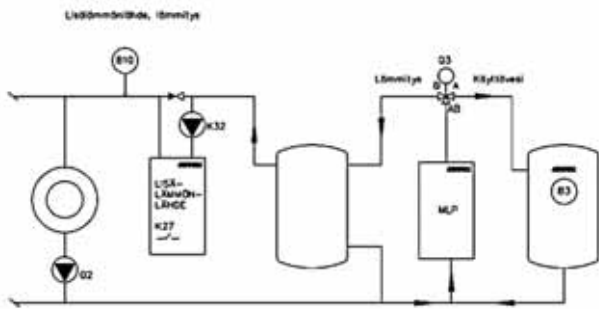
Lämpöpumppujärjestelmän kytkeminen kahteen G-Energy varaajaan



7.4 Lisälämmönlähteen kytkennät

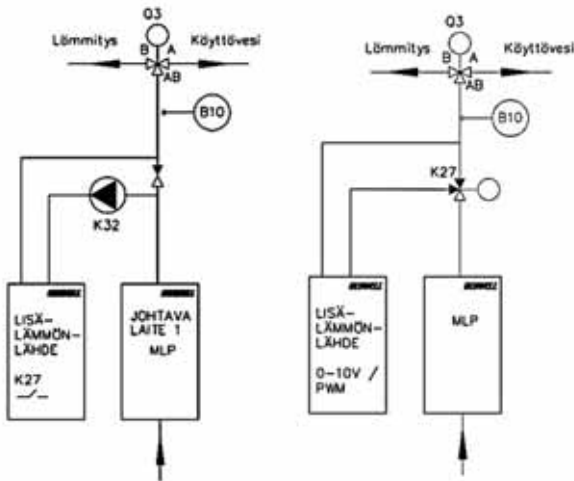
Lisälämmönlähteen kytkentä lämmityspiirille

Lisälämmönlähteen ohjaukseen tarvitaan lisävarusteena saatava AVS-laajennusmoduuli. Lisälämmönlähteellä tarkoitetaan toisijaista lämmönlähdettä, joka tuottaa lisää lämpöä / tehoa maalämpö hybridi järjestelmässä. Lämmönlähteenä voi toimia esimerkiksi öljypoltin, sähkökattila, kaukolämpö tai maakaasu. Lämpöpumpun säädin ohjaa suoraan lisälähdettä 0-10V ohjauksella tai releohjauksella. Mikäli lisälähdettä ohjataan releohjauksella (K27), tulee säätö tehdä 0-10V säätöviestillä, joko kiertopumpun tai säätöventtiilin avulla. Lisälämmönlähteen säätöanturina toimii B10 menovesianturi. Lisälämmönlähteen ohjaus vaatii säätimestä käyttöä.



Lisälämmönlähde lämmitys- / käyttövesi kytkennällä

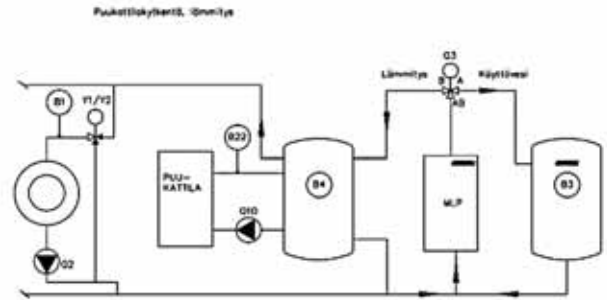
Lisälämmönlähde voidaan kytkeä lämpöpumpun jälkeen ennen vaihtoventtiiliä. Tämä mahdollistaa lisälämmönlähteen käytön lämmitys- sekä käyttövesi latauksessa. Lisälämmön säätö voidaan toteuttaa säätävällä pumppuohjauksella, säätävällä lisälämmönlähteellä tai 3-tie sekoitusventtiilillä 0-10V ohjauksella.



7.5 Kiinteän polttoainekattilan kytkennät

Kattilaohjaus

Kattilaohjauksella tarkoitetaan hallitsematonta lämmönlähdettä, kuten esimerkiksi puukattila tai vesikiertoinen tulisija. Puukattilaohjaus vaatii lisävarusteena saatavan AVS-laajennusmoduulin sekä varaajan anturin B4. Lämmönjako on toteutettava säätöryhmillä menoveden lämpötilan hallitsemiseksi. Alla olevassa kytkentäesimerkissä lämpöpumpun säädin mittaa varaajan sekä puukattilan lämpötilaa ja ohjaa kattilan latauspumppua Q10 säätötimeen asetettujen lämpötila-arvojen mukaisesti.



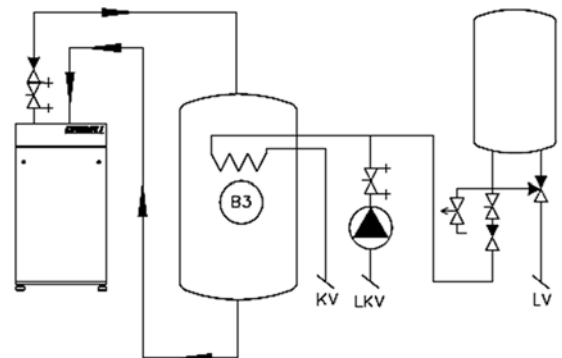
7.6 Käyttövesijärjestelmän kytkeminen

Käyttövesijärjestelmä tulee varustella varoventtiilillä, maks. 10 bar ja se tulee asentaa tulevaan kylmävesijohtoon. Varoventtiilin ylivuotoputki suositellaan johdettavaksi lähimpään lattia-kaivoon. Ylivuotoputki tulee asentaa siten, että vesi pääsee esteettömästi pois ylivuotoputkesta.

Käyttöveden varoventtiili voi vuotaa lähes aina, kun lämpimän käyttöveden suurempi kulutus lopetetaan. Ylivuoto johtuu kylmän veden lämpölaajenemisesta ja paineiskuista.

Varaajasäiliö käyttövesijärjestelmään

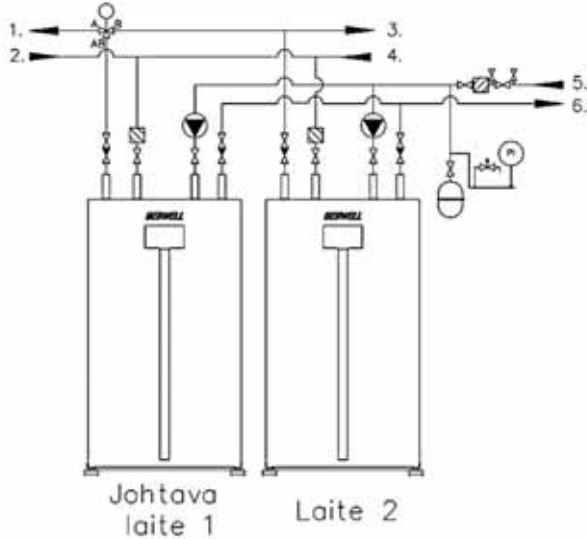
Jos käyttöveden kulutus on suuri, lämpöpumppua voidaan täydentää sähkölämmitteisellä puskurivaraajalla. Lämpöpumppu lämmittää kylmän veden, josta se johdetaan ulkoiseen puskurivaraajaan. Ulkoisen varaajan sähkövastus ylläpitää lämpötilan halutulla tasolla. Ulkoisen varaajan avulla järjestelmään varautuu enemmän lämpöenergiaa kulutuspiikkejä varten. Mikäli lämpimän veden kiertossa on radiaattoreita, tulee kytkentä tarkastaa LV-suunnittelijalta.



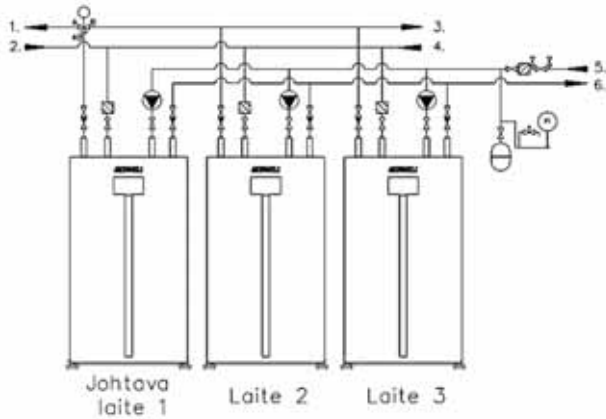
7.7 Kaskadikytkennät

Kaskadikytkennällä tarkoitetaan useamman lämpöpumpun liittämistä rinnan lämmitysjärjestelmään. Lämpöpumput kytketään sähköisesti toisiinsa väyläkaapelin avulla. Laitteiston *johtava laite 1* määrittellään kaskadia hallinnoivaksi laitteeksi, joka ohjaa rinnan kytkettyjä laitteita päälle ja pois lämmöntarpeen mukaan. Laitoksen johtava laite toimii käyttöveden tuottajana. Yhteen kaskadi järjestelmään on mahdollista kytkeä 16 laitetta.

Kaskadi kahdella lämpöpumpulla, Johtava laite 1 toimii käyttöveden tuottajana:



Kaskadi kolmella lämpöpumpulla, Johtava laite 1 toimii käyttöveden tuottajana:



1. Lataus meno käyttövesivaraajaan
2. Lataus paluu käyttövesivaraajasta
3. Lämpöjohto meno
4. Lämpöjohto paluu
5. Maaliuos maasta lämpöpumpulle
6. Maaliuos maahan lämpöpumpulta

**** HUOM!** Kaskadikytkennöissä näkyvä ulkoinen maaliuos pumppu on T²06 – T²16 laitteissa lämpöpumpun sisällä.

8 LISÄVARUSTEET

8.1 Yleistä

Lisävarusteet on tehtaalla varusteltuja asennusta helpottavia asennusryhmiä ja sähköisiä varusteita. Tuotteiden sähköinen esiohjelointi on suoritettu lämpöpumpun tehtaalla valmiiksi. Laitteiden laitoskohtainen asettelu tulee suorittaa asennusohjeen mukaan.

8.2 Huoneanturi QAA55..

Huoneanturi on lämmityksen säätöön saatava lisävaruste. Huoneanturista voidaan valita lämmityksen käyttömuoto sekä tehdä lämmityksen asetusarvojen muutokset.

8.3 Langaton huoneyksikkö QAA78

Huoneyksikkö on lämpöpumpun säätöön saatava lisävaruste. Huoneyksiköstä voidaan tehdä kaikki lämpöpumpun asetukset ja asetusarvojen muutokset. Langaton huoneyksikkö toimii RF-radiotaajuudella 868MHz. Lämpöpumpun ja langattoman huoneyksikön etäisyys ei saa olla yli 30m tai 2 kerrosta. Langattoman huoneyksikön lähellä ei saa olla PC:itä, televisiota, mikroaaltouuneja, jne...

8.4 Langallinen huoneyksikkö QAA74

QAA74-huoneyksikkö on lämpöpumpun säätöön saatava lisävaruste. Huoneyksiköstä voidaan tehdä kaikki lämpöpumpun asetukset ja asetusarvojen muutokset. Huoneyksikkö toimii myös huoneanturina, jolla huonelämpötilakompensointi on mahdollista

8.5 Vaihtoventtiili

Vaihtoventtiilillä ohjataan käyttöveden ja lämmityksen latausta. Latauspiiriin asennetaan 0, 1 tai 2 vaihtoventtiiliä laitospaivasta riippuen. Tarkasta asennettavien vaihtoventtiilien määrä kohdasta *Putkiasennus / Latauspiiri* tai laitteen mukana toimitetusta LV-kaaviosta. Kaskadi laitoksessa vaihtoventtiilin ohjaus kytketään johtavaan laitteeseen.

Venttiilin virtaussuunta, laitteet T²06 – T²13:

Venttiili & toimilaite: LK Armatur.

Vaihtoventtiilin rungossa on merkinnät A, B ja AB. A.

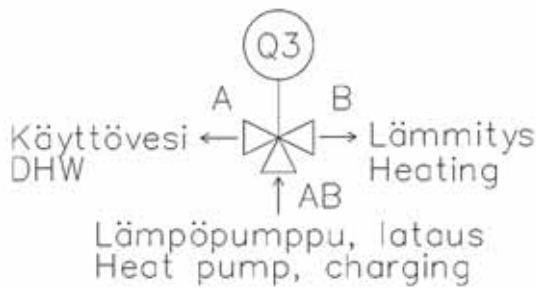
A= Käyttövesivaraaja

B= Lämmitys

AB= Virtaus lämpöpumpulle/-lta



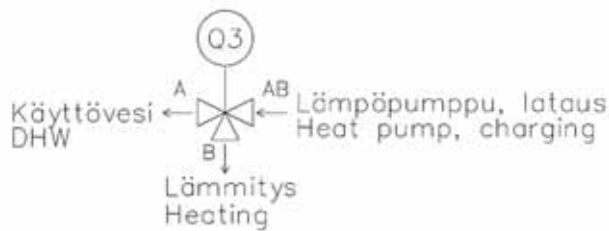
Vaihtventtiili/zone valve: LK525
Toimilaite/actuator: EMV 110-M



Venttiilin virtaussuunta, laitteet T²16 – T²32:

Venttiili ja toimilaite Siemens

Vaihtventtiili/zone valve: VRBI60.xx
Toimilaite/actuator: GMA321



8.6 Lämmityksen säätöryhmä / pumppupiiri

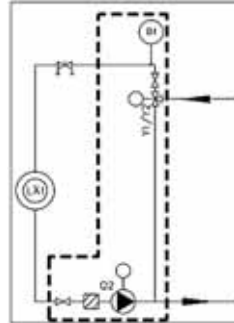
Lämmityksen säätöryhmä on valmiiksi varusteltu paketti, jolla kiinteistön lämmityksen menoveden lämpötila saadaan säädettyä tarkasti oikean lämpöiseksi. Lämmityksen säätöryhmiä on saatavana erikokoisena laitoksen lämmitystehosta riippuen. Lämmitysryhmää mitoittaessa on huomioitava kiinteistön lämmitysmuoto, (patteri-, lattia-, ilmalämmitys, jne...) lämmityksen tehontarve, verkoston painehäviö ja virtaus. Lämmityksen säätöryhmiä voidaan asentaa 3kpl / lämpöpumppu. Piirit voivat olla pumppu- tai sekoituspiirejä.

Lämmityksen säätöryhmän LV-kytkentäohjeet löytyvät tuotteen mukana toimitetusta asennusohjeesta.

Lämmityksen säätöryhmä sisältää seuraavat komponentit:

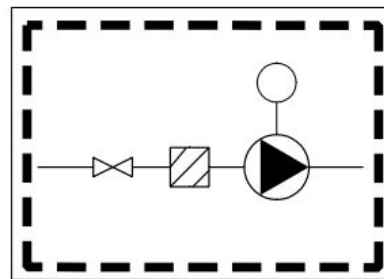
- Lämmityksen kiertovesipumppu

- 3-tie sekoitusventtiili
- Toimilaite
- Lianerotin (suodatin)
- Sulkuventtiilit
- Menovesianturi



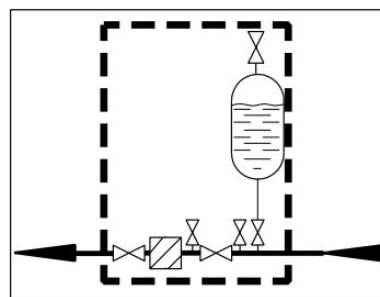
Pumppulämmityspiiri sisältää seuraavat komponentit:

- Lämmityksen kiertovesipumppu
- Pumpun liittimet
- Lianerotin (suodatin) / sulkuventtiili



8.7 Maapiirin venttiiliryhmä

Maapiirin venttiiliryhmä on valmiiksi varusteltu paketti, jonka avulla maaliuospiiriin täyttö ja ilmaus onnistuu helposti. Maapiirin venttiiliryhmiä on saatavana eri kokoisena laitoksen tehosta riippuen. Venttiiliryhmä tulee valita laitoskohtaisesti maaliuospiirien määrän mukaan ja järjestelmän kokonaisvaltaisen toiminnan takaamiseksi. Venttiiliryhmiä on 1- ja 2 piirisiä, paineistettuja sekä tasopaisunta-astialla.



8.8 Lämminvesipaketti

Lämminvesipaketilla kiinteistön käyttövesi saadaan säädettyä oikeaan lämpötilaan. Lämminvesipaketteja on saatavana useita

eri kokoja ja kahta eri mallia, lämmönsiirtimellä tai 3-tie sekoitusventtiilillä. Lämminvesipaketin koko valitaan kiinteistön käyttöveden tehon tarpeen mukaan. Mikäli käyttövesi tuotetaan kiinteistöön varaajassa olevan kuparikierukan välityksellä, tulee laitteeseen asentaa LVS –paketti 3-tie sekoitusventtiilillä. Mikäli siirto tehdään lämmönsiirtimellä, käyttöveden lämpö säädetään vaihtimen ensiöpuolella olevan pumpun kierrosnopeussäädöllä, tässä tapauksessa 3-tie sekoitusventtiiliä ei käytetä. Lämminvesipaketti vaatii lisävarustelaajennusmoduulin AVS75...

HUOM! Käyttöveden kierto tulee aina olla päällä käytettäessä käyttöveden säätöryhmiä. Mikäli kiinteistössä ei ole käyttöveden kiertoa, tulee käyttöveteen asentaa virtauskytkin toiminnan takaamiseksi.

LVS paketti:

- 3-tie sekoitusventtiili
- Toimilaite
- Käyttövesikulutusanturi

LVS paketti lämmönsiirtimellä:

1. Levylämmönsiirrin
2. Kierrosnopeusohjattu latauspumppu
3. Käyttövesi kulutus anturi

8.9 Menoveden sähkölämmitin

Menoveden sähkölämmitin on lämpöpumpun sisään asennettava lisävaruste. Sähkölämmitin toimitetaan tehtaalta valmiiksi asennettuna. Sähkölämmitin vaatii oman sähkönsyötön ryhmäkeskukselta. Sähkölämmittintä voidaan käyttää kompressorin korvaavana häiriövastuksena, tai kompressorin käytön lisänä osatehoista lämmitysjärjestelmää. Mikäli sähkölämmittintä käytetään kompressorikäytön lisänä, tulee varmistaa, että kiinteistön sähkönsyöttö ja sulakkeet ovat oikean kokoiset. Katso vaadittava sulakekoko käyttöohjekirjan takana liitteestä *Tekniset tiedot*. Sähkölämmitin on toimitettaessa 9kW:n tehoinen ja ohjaustapa on 3-portainen. Mikäli sähkölämmittimen tehoa halutaan muuttaa, katso ohje kohdasta *SÄHKÖLIITÄNNÄT / Menoveden sähkölämmitin* sekä vastuksen ohjelmointi kohdasta *LAITOSKOHTAINEN ASETTELU / Sähkövastusohjaus, K25/K26 toimintatapa*.

8.10 Kontaktorikeskus

Kontaktorikeskus on suunniteltu varaajassa olevien sähkövastusten ohjaukseen. Kontaktorikeskuksia on saatavana 2:lle, 4:lle ja 6:lle vastukselle. Kontaktorikeskuksen avulla voit ohjata varaajan sähkövastuksia hallitusti säätimen mittausten mukaan tai laittaa sähkövastukset päälle tarvittaessa käsitöillä. Vastusten sähkönsyöttö tuodaan kiinteistön ryhmäkeskukselta ja ohjaus lämpöpumpun säätimeltä. Ohjausviesti on 230VAC. Kontaktorikeskus on varustettava tarralla ”VARO! ULKOINEN OHJAUSJÄNNITE”. Katso kytkentä kohdasta *Liite Sähkökaavio* ja vastusten ohjaus kohdasta *Laitoskohtainen asettelu / Sähkövastusten ohjelmointi*.

8.11 SmartWEB etähallinta

SmartWEB etähallintalaite mahdollistaa lämpöpumpun käytön etänä Internetin tai älypuhelin sovelluksen välityksellä. Etähallinnan avulla saat kaikki lämmityk-



sen ohjaukset ja tapahtumat tietoosi reaaliajassa. Mikäli kiinteistösi lämmitys- tai käyttövesi asetuksiin tarvitsee tehdä muutoksia, SMART WEB etähallinnan avulla se onnistuu vaivattomasti.

8.12 Jäähdytyksen ohjaus

Jäähdytyksen ohjaus on lämpöpumpun säätimeen saatava lisävaruste. Mikäli haluat ohjata kiinteistön jäähdytystä lämpöpumpun automatiikalla, tulee laite varustella AVS75 –laajennusmoduulilla. Jäähdytyksen ohjaus mahdollistaa säätöventtiilin säädön ulkolämpötilan sekä asetetun jäähdytyskäyrän mukaan.

Katso jäähdytyksen asettelu ohjekirjan kohdasta *Laitoskohtainen asettelu / Jäähdytys*.

8.13 Jäähdytyksen säätöryhmä

Jäähdytyksen säätöryhmä sisältää säätimeen tulevan jäähdytyksen ohjaus toiminnon, säätöventtiilin, toimilaitteen, kiertovesipumpun, sekä menovesianturin. Jäähdytyksen säätöryhmä vaatii laitoskohtaisen asettelun, kts kohta *Laitoskohtainen asettelu / Jäähdytys*.

8.14 Lisälämmönlähteen ohjaus

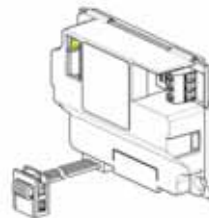
Lisälämmönlähteen ohjaus on lämpöpumpun säätimeen saatava lisävaruste. Mikäli haluat hyödyntää vanhaa tai uutta priimaavaa lämmönlähdettä lämpöpumpun automatiikalla, tulee laite varustella AVS75 laajennusmoduulilla. Lisälähteen ohjaus mahdollistaa hallitun lämpötilan säädön lämmityskäyrän mukaan menoveden mittauksen perusteella. katso lisälähteen asettelu *Laitoskohtainen asettelu / Lisälämmönlähteen ohjaus*.

8.15 Kiinteän polttoainekattilan ohjaus

Kattilaohjaus on lämpöpumpun säätimeen saatava lisävaruste. Säädin tulee varustella AVS75 laajennusmoduulilla. Kattilaohjauksella mahdollistat hallitsemattoman lämmönlähteen hallitun lämmönsäädön lämpöpumpun säätimen avulla. Kattilaohjauksen avulla tulisijalla tai puukattilalla tuotettu lämpö saadaan ohjattua sen hetkisen lämmöntarpeen mukaan. Katso kattilaohjauksen asettelu *Laitoskohtainen asettelu / Kiinteän polttoainekattilan ohjaus*

8.16 Modbus 350 tiedonsiirtomoduuli

MODBUS tiedonsiirtomoduuli mahdollistaa lämpöpumpun ohjauksen ja valvonnan tietokoneella lähiverkossa.



8.17 Energianmittaus

Energianmittaus on lämpöpumpun saatava lisävaruste. Energianmittauspaketti tulee tilata laitetilauksen yhteydessä. Mittareita ei voi asentaa laitteeseen jälkikäteen. Energianmittauspaketit on mitoitettu laitekohtaisesti. Paketit sisältävät sähkömittarin sekä virtausmittarin. Säädin muodostaa tuotetun energiamittauksen lämpötilaeron ja virtauksen mukaan.

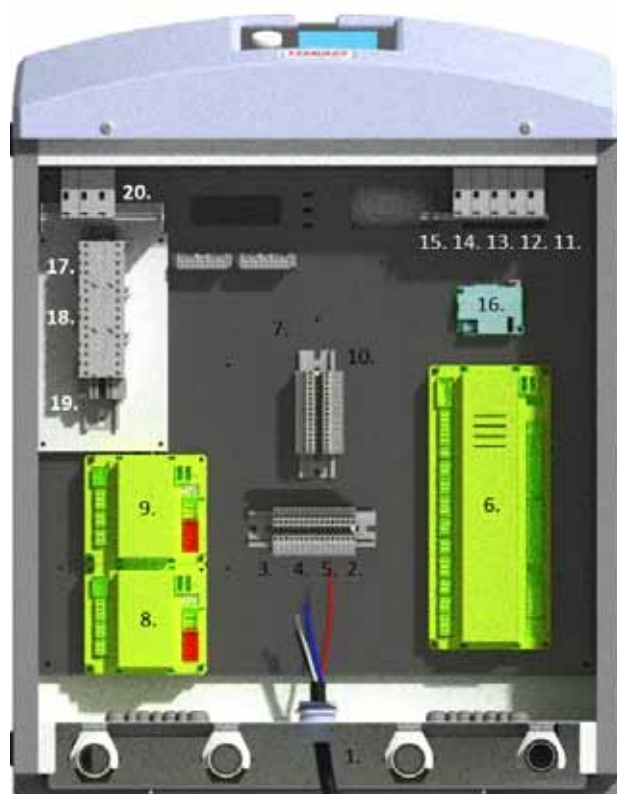
9 SÄHKÖLIITÄNNÄT

9.1 Yleistä

Sähköasennukset ja mahdolliset huollot saa tehdä vain valtuutetun sähköasentajan valvonnassa. Lämpöpumpun sähkönsyöttö tuodaan laitteen takapuolelta läpiviennistä. Laite liitetään 400V:n (50Hz) sähköverkkoon.

Lämpöpumpun sähkönsyöttöä ei saa kytkeä päälle, ennen kuin lämpöpumpun lämmitysverkosto on täytetty vedellä. Tämä voi aiheuttaa sähkölämmittimen, ylikuumenemissuojan, pumpujen tai kompressorin vahingoittumisen.

- Lämpöpumppu on kytkettävä irti ennen kiinteistön eristysmittausta.
- Lämpöpumpun kytkentäkaavio löytyy kohdasta *LIITE4 Sähkökaaviot*.
- Lämpöpumpun sulakkeen tulee olla C-tyyppinen (hidas)
- Lämpöpumpun sähköisten lisävarusteiden kaapelointi tehdään laitteen takakautta ohjauskeskuksen läpiviennistä.
- Lämpöpumpun sisäiset kiertovesipumput, automaattikka ja niiden kaapelointi on suojattu automaattivaroitteilla.

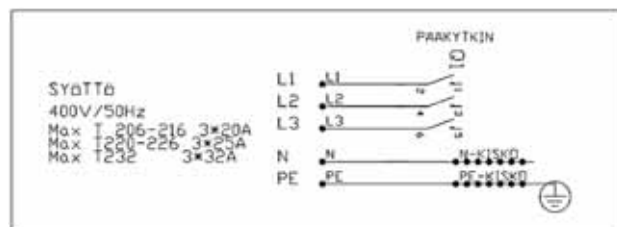


1. Sähkönsyötön kaapeliläpivienni
2. Syöttöliittimet (L1, L2, L3)
3. N-kisko
4. PE-kisko (maadoitus)
5. Vaihtoventtiilin kytkentäliittimet Q3/L10
6. Säädin
7. 24V muuntaja (lisävaruste)
8. AVS laajennusmoduuli 1 (lisävaruste)
9. AVS laajennusmoduuli 2 (lisävaruste)
10. Jatkohälytysrele K10
11. Pääkytkin, Q1
12. Maaliuosumpun kytkin, F3**
13. Latauspumpun kytkin, F4**
14. Ohjaus kytkin, F10
15. Maaliuosumpun käsikäyttökytkin, S8
16. MODBUS350 tiedonsiirtokortti (lisävaruste)
17. Menoveden sähkölämmittimen K25 ohjauskontaktori (lisävaruste)
18. Menoveden sähkölämmittimen K26 ohjauskontaktori (lisävaruste)
19. Menoveden sähkölämmittimen syöttöliittimet (L1,L2,L3,N,PE) (lisävaruste)

**Laitteet T²06 – T²16kW, maaliuos- ja latauspumpun käyttö samasta kytkimestä, F3.

9.2 Sähkönsyöttö

Tuleva sähkönsyöttö kytketään liittimiin (2) L1, L2, L3 kaapeliläpiviennin (1) kautta.



9.3 Vastuksen yllämpösuoja

Vastuksen yllämpösuoja katkaisee sähkövastuksen virransyötön, jos lämpötila nousee 90°C:een.

Palautus: Yllämpösuojan palautus on sähkövastuksen päässä olevan suojakorkin alla. Palauta yllämpösuoja painamalla sen painiketta.

9.4 Kompressorin moottorinsuoja (F1)

Kompressorin moottorinsuoja katkaisee sähkönsyötön kompressorille, sekä toimii kompressorin käyttökytkimenä.

Palautus: Palauta kompressorin moottorinsuoja (F1) painamalla vihreä painike pohjaan (ON-asento)

9.5 Vaihejärjestys / pehmokäynnistin

Lämpöpumpun kompressorissa on kolmivaihemoottori. On tärkeää, että lämpöpumpun vaihejärjestys on kytketty oikein. Laite

ilmoittaa väärän vaihejärjestyksen säätimen näytössä *Pehmokäynnistin häiriö E25* tekstillä. Kompressorin moottorinsuoja tulee olla ON-asennossa, jotta vaiheilmoitus saadaan tarkastettua. Moottorinsuojan ollessa OFF-asennossa, säädin ilmoittaa aina *Pehmokäynnistin häiriö E25*. Pehmokäynnistin ilmoittaa kaikki häiriöt punaisella LED- merkivalolla pehmokäynnistimen etupaneelissa. LED valon vilkuntojen määrä kertoo vian. Katso pehmokäynnistimen häiriöt kohdasta *Häiriöt / pehmokäynnistin häiriöt*

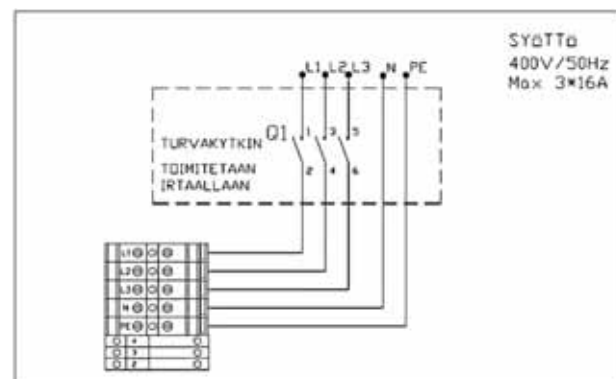
9.6 Ulkolämpötila-anturi

Ulkolämpötila-anturi on laitetoimituksessa ohjauskeskuksessa. Anturiin on varusteltu 15m johtoa ulosviennin helpottamiseksi.

Vie anturi pohjoisen tai koillisen puoleiseen seinään varjoiseen kohtaan. Anturia ei saa asentaa ikkunoiden tai ovien läheisyyteen.

9.7 Menoveden sähkölämmitin

Lämpöpumpun sisään asennettu sähkölämmitin vaatii oman sähkönsyötön ryhmäkeskukselta. Valitse syöttösulakkeet valitun sähkövastustehon mukaan. Sähkölämmittintä ei saa kytkeä samaan sähkönsyöttöön lämpöpumpun kanssa. Sähkölämmitin on ohjelmoitu tehtaalta toimitettaessa 9kW:n 3-porras ohjaukseen. Muutettaessa sähkölämmittimen tehoa, tulee säätimen ohjausjohto poistaa sekä tehdä ohjelmallinen muutos lämpöpumpun säätimeen. Katso ohjelmointi kohdasta *Laitoskohtainen asettelu / Sähkövastusohjaus, K25/K26 toimintatapa*.

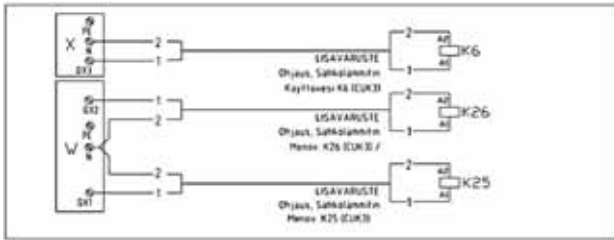


9.8 Varaajan sähkövastusohjaus

Lämpöpumpulla voidaan ohjata varaajassa olevia sähkövastuksia. Sähkövastuksille on useita eri ohjaustapoja. Vastukset tulee ohjelmoida kohde kohtaisesti eri laitoskaavioiden mukaan. Katso ohjelmointi kohdasta *Laitoskohtainen asettelu / Sähkövastuksien ohjelmointi*.

Sähkövastuksen mukana toimitettava termostaatti- /yllämpösuoja yhdistelmä tulee kytkeä jokaiseen vastukseen. Termostaatti tulee säätää suuremmalle kuin lämpöpumpun korkein asetusarvo.

Vastuksien suora kytkentä ryhmäkeskukseen voi aiheuttaa ylimääräistä sähkönkulutusta. Suosittelemme asennettavaksi vastuksien ohjaukseen aina erillistä kontaktorikeskusta.



Sähkövastuksien ohjausreleet:

QX1	Menoveden sähkölämmitin K25
Liitin W	Ohjaus 230VAC
QX2	Menoveden sähkölämmitin K26
Liitin W	Ohjaus 230VAC
QX3	Käyttöveden sähkölämmitin K6
Liitin X	Ohjaus 230VAC

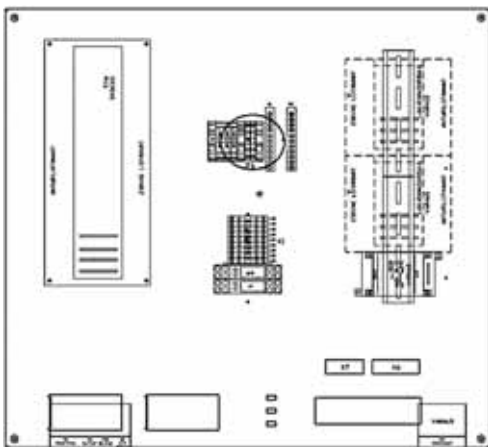
9.9 Vaihtoverntiili (-t)

Vaihtoverntiili (-t) kytketään lämpöpumpun ohjauskeskuksen riviliittimiin Q3, N ja L10. **Kaskadilaitoksessa kytkentä tehdään AINA johtavaan laitteeseen.**

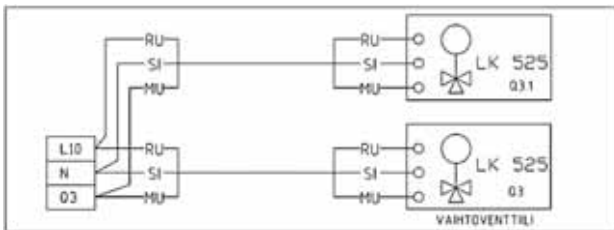
Q3 = musta (ohjaus 230VAC)

N = sininen

L10 = ruskea (jatkuva 230VAC)



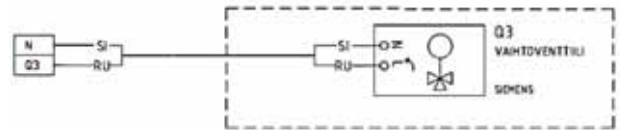
LK Armatur toimilaitteen kytkentä (laitteet T²06–T²13):



Siemens toimilaitteen kytkentä (Laitteet T²16–T²32):

Q3 = ruskea (ohjaus 230VAC)

N = sininen



9.10 Lämmityspiirit

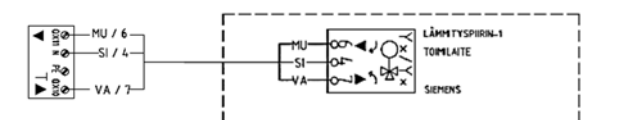
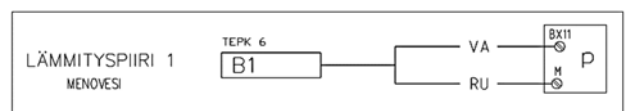
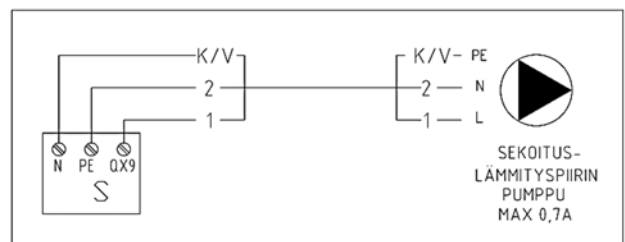
Lämpöpumpulla voidaan ohjata kolmea lämmityspiiriä. Piirit voivat olla pumppu- tai sekoituspiirejä. Huomioi lämmitysryhmän pumppua kytkettäessä ohjauksen maksimi virta 1,5A. Mikäli pumpun virta on suurempi kuin säätimen sallittu maksimivirta, tulee pumpulle olla erillinen pumppuohjauskeskus.

SEKOITUSLÄMMITYSPIIRI

Lämpöpumpun säätimellä voidaan ohjata yhtä lämmityksen säätöryhmää sekä pumppulämmityspiiriä. Lämmityksen ensimmäinen säätöryhmä kytketään aina lämpöpumpun säätimeen. Mikäli säätöryhmiä tulee enemmän kuin yksi, tulee lämpöpumppu varustella laajennusmoduulilla (AVS75...). Katso sähkökytkentä kohdasta *Liite 4: Sähkökaaviot*

Sekoituslämmityspiiri:

BX11	Menovesianturi
Liitin p	ntc10k
QX10	3-tie venttiili auki
QX11	3-tie venttiili kiinni
Liitin T	Ohjaus 230VAC, 3-piste
QX9	Sekoituslämmityspiirin pumppu
Liitin S	Ohjaus 230VAC, max 1,5A

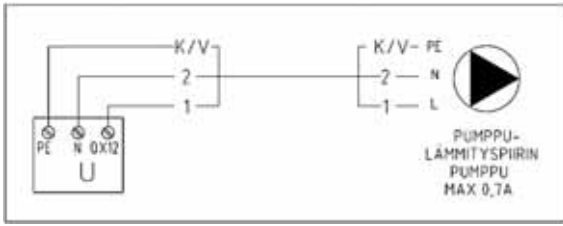


PUMPPULÄMMITYSPIIRI

Pumppulämmityspiirin kiertopumppu kytketään lämpöpumpun säätimeen. Katso sähkökytkentä kohdasta *Liite: Sähkökaaviot*

QX12	Pumppulämmityspiirin pumppu
------	-----------------------------

Liitin U Ohjaus 230VAC, max 0,7A

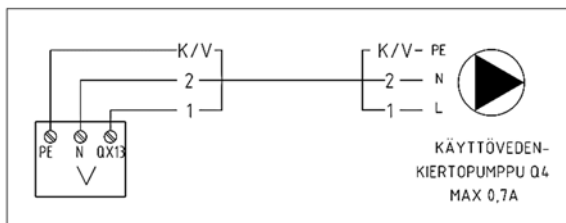


9.11 Lämpimän käyttöveden kiertopumppu

Lämpimän käyttöveden kiertopumppu voidaan kytkeä lämpöpumpun säätimeen.

QX13 Lämpimän käyttöveden kiertopumppu

Liitin V Ohjaus 230VAC, max 0,7A



9.12 Lämminvesipaketti sekoitusventtiilillä

Lämminvesipaketti sekoitusventtiilillä on käyttöveden lämpötilan säätöön tarkoitettu asennussarja. Asennussarja kytketään tehtaalla valmiiksi varusteltuun AVS75.390 laajennusmoduuliin. Lämminvesipaketti vaatii toimiakseen käyttöveden kierron tai käyttöveden virtauskytkimen. Mikäli toteutus tehdään kiertopumpulla, tulee virtauskytkin korvata ”hyppylenkillä”. Katso sähkökytkentä, Liite 4 *Sähkökaaviot*.

QX21 Sekoitusventtiili auki

QX22 Sekoitusventtiili kiinni

Liitin T Ohjaus 230VAC, 3-piste

BX21 Käyttöveden kulutusanturi B38

Liitin n ntc10k

H2 /M Virtauskytkin tai ”hyppylenkki”

Liitin n

9.13 Lämminvesipaketti lämmönsiirtimellä

Lämminvesipaketti lämmönsiirtimellä on käyttöveden lämpötilan säätöön tarkoitettu asennussarja. Asennussarja kytketään tehtaalla valmiiksi varusteltuun AVS75.370 laajennusmoduuliin. Lämminvesipaketti vaatii toimiakseen käyttöveden kierron tai käyttöveden virtauskytkimen. Mikäli toteutus tehdään kiertopumpulla, tulee virtauskytkin korvata ”hyppylenkillä”. Katso sähkökytkentä, Liite 4 *Sähkökaaviot*.

QX23 Käyttövesilatauspumppu Q34

Liitin S Sähkönsyöttö 230VAC, max 0,7A

UX21 Käyttövesilatauspumpun Q34 ohjaus

Liitin e 0-10V / PWM

BX21 Käyttöveden kulutusanturi B38

Liitin e ntc10k

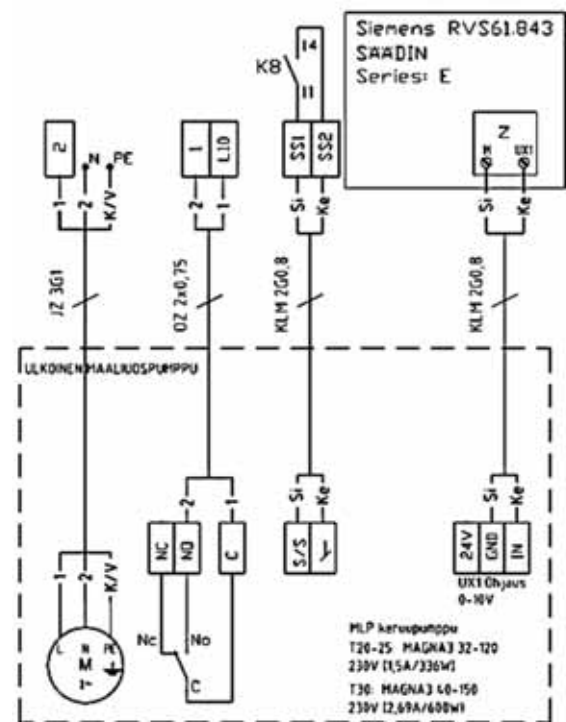
H21 /M Virtauskytkin tai ”hyppylenkki”

Liitin n ntc10k

9.14 Ulkoisen maaliuosumpun kytkentä

Laitteet: T²20, T²26 ja T²32

Kytke ulkoisen maaliuosumpun sähkönsyöttö, hälytys, s/s ja ohjaus kytkentäkaavion mukaisesti lämpöpumpun ja maaliuosumpun väliin. Syöttö- ja hälytysjohto toimitetaan irrallaan liuosumpun mukana, 0-10V ohjaus sekä start/stop on valmiiksi kytketty lämpöpumpun ohjauskeskukseen. **Maaliuosumpu tulee ohjelmoida käyttöönoton yhteydessä.** Katso ohje kohdasta *käyttöönotto* tai maaliuosumpun mukana toimitetusta piirakohjeesta.



9.15 Huoneanturi (lisävaruste) QAA55.

Katso kytkentä *sähkökaavio* ja huoneanturin mukana toimitettu ohje.

CL+ / CL- Huoneanturi

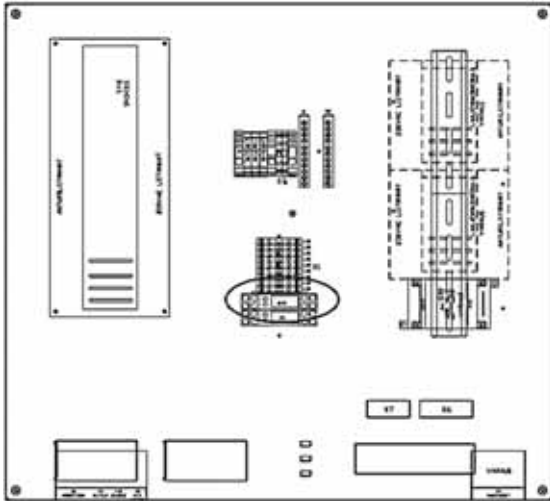
Liitin b QAA55

9.16 Huoneyksikkö (lisävaruste) QAA75.

Katso kytkentä *sähkökaaviot* ja huoneyksikön mukana toimitettu ohje.

9.17 Jatkohälytys

Lämpöpumpulta on mahdollista saada jatkohälytys mahdollisten häiriöiden varalta. Jatkohälytys kytketään ohjauskeskuksen releeseen K10. Sulkeutuva hälytystieto (NO) saadaan liittimistä 11/14 ja avautuva hälytystieto (NC) liittimistä 11/12. Käytä 2-napaista kaapelia, jonka poikkipinta-ala on vähintään 0,5mm²



9.18 Ulkoinen ohjaus maaliuospumpulle

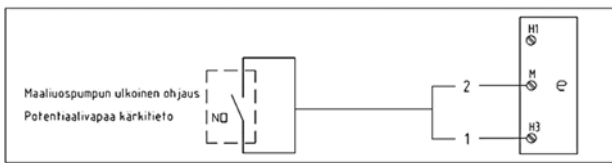
Maaliuospumppu voidaan käynnistää ulkoisella potentiaalivapaalla kosketintiedolla. Toimintoa voidaan käyttää maaliuospirrillä jäähdytettäessä.

Koskettimen sulkeminen käynnistää maaliuospumpun.

Katso kytkentä kohdasta *Liite 4: Sähkökaaviot*.

H3 / M Kuluttajan pyyntö VK1

Liitin e NO, sulkeutuva kosketin



9.19 Kotona/Poissa kytkin

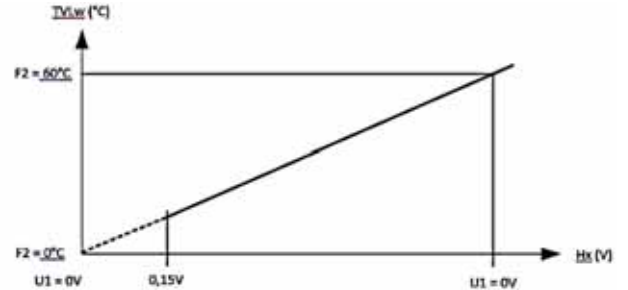
Ulkoinen kotona/poissa -kytkin voidaan kytkeä lämpöpumpun pudotus- / korotus toimintoja varten. Sulkemalla kosketin, käyttöveden lämmittäminen kytkeytyy pois päältä ja lämmityspiirit vaihtuu alennetulle tasolle. Avaamalla kosketin, käyttöveden lämmitys aktivoituu sekä lämmityspiirit palaavat valitulle ohjaustavalle.

Koskettimen pitää olla potentiaalivapaa sulkeutuva kosketin ja se kytketään säätimen e-liittimeen H1/M

Katso kytkentä, *Liite 4: Sähkökaaviot*.

9.20 Lämmönpyyntö 0-10V

Lämpöpumppua voidaan ohjata ulkoisella lämmönpyyntö ohjauksella. 0-10V säätöviestillä annetaan lämpöpumpulle asetusarvo, joka lämpöpumpulla tuotetaan lämmitysvaraajaan.



Toiminto tulee aktivoida lämpöpumpun *Asiantuntija* valikosta. Katso kohta *Laitoskohtainen asettelu / Lämmönpyyntö*

H1 / M Kuluttajan pyyntö VK2 10V

Liitin e Ohjausviesti 0 – 10V

9.21 Ulkoinen käynnistyksen esto

Lämpöpumpulle voidaan antaa ulkoisella potentiaalivapaalla koskettimella estoviesti käynnistykseksi. Tällöin kompressori ja sähkölämmittimet lukittuvat. Lämpöpumppu palaa normaaliin toimintaan viestin poistuttua. Toimintoa on mahdollista käyttää esimerkiksi, jos kiinteissä on paljon yhtäaikaista sähkökuormaa. Tällä toiminnolla lämpöpumpun käynti saadaan estettyä. Katso kytkentä kohdasta *Liite sähkökaavio*



9.22 Tariffi ohjaus

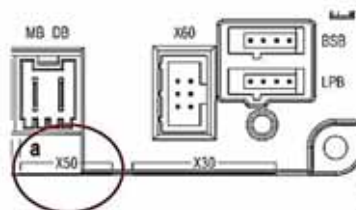
Sähkölaitoksen alhaisen tariffin viesti voidaan vastaanottaa EX3-tulon kautta. Ulkoinen ohjaus tulee olla potentiaalivapaa sulkeutuva kosketin. Ohjaus käynnistää lämmitysvaraajan pakkolatauksen. Katso kytkentä kohdasta *Liite 4: sähkökaaviot*



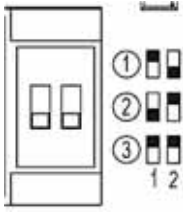
9.23 Laajennusmoduulin asennus

Laajennusmoduuli tulee kiinnittää DIN-kiskoon ohjauskeskukseen varatuille paikoille. Sähkönsyöttö kytketään ohjauskeskukseen riviliittimiin L10, N, PE. Moduuli liitetään lattakaapelilla säätimen X50 liittimeen. Mikäli lämpöpumppuun tulee useampi moduuli, tulee osoitteet asettaa dippikytkimistä.

*X50 liitin



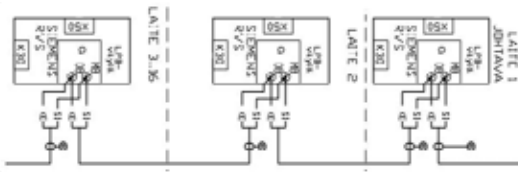
*Dippikytkimet



9.24 Kaskadiväylän kytkentä

Useita lämpöpumppeja (Gebwell T- ja G-sarja) voidaan liittää yhteen kaskadi järjestelmään. Järjestelmää hallitseva laite määrittellään johtavaksi laitteeksi. Orja-laitteita voi olla 15. Laitteille tulee määrittellä laiteosoitteet LPB-järjestelmä valikosta.

Kytke tiedonsiirtokaapelit kuvan mukaisesti laitteiden välille. Kaapeli toimitetaan laitetöimituksen yhteydessä (5m/laitte).



10 TÄYTTÖ ja ILMAUS

10.1 Lämmitysjärjestelmä

Lämmitysjärjestelmä täytetään vedellä vaadittuun paineeseen asti ja ilmataan.

- Ilmaa järjestelmä huolellisesti. Lämmitysjärjestelmässä oleva ilma voi aiheuttaa hälytyksiä järjestelmässä.
- Varmista, että järjestelmässä on toiminnan kannalta oikea paine. Täytettäessä paine tulee olla noin 0,5 bar, varaajan lämmentyä noin 0,5 – 1,0 bar. Tarkasta paine varaajan lämmentyä.
- Järjestelmä on varustettava LV-suunnitelman mukaisella paineastialla ja varoventtiilillä.

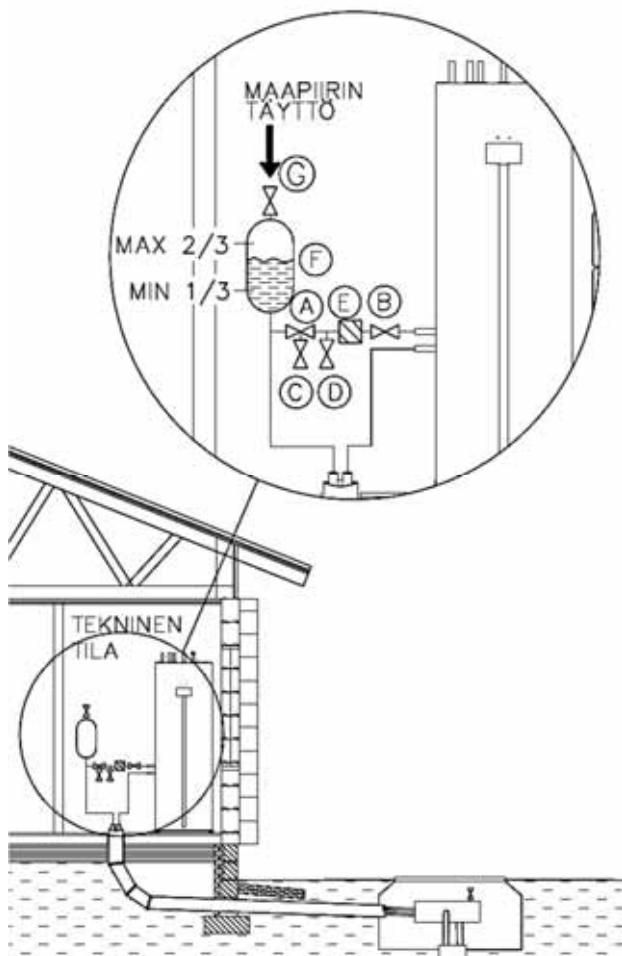
10.2 Maaliuospiirin täyttö, paineistamaton

Täytä maaliuospiiri veden ja maalämpönesteen seoksella, jonka pakkasenkesto on vähintään -15 °C. Maalämpönesteenä suositellaan käytettävän ympäristöystävällistä bioetanolia.

Täytön tulisi tehdä maaliuospiirin tasoastian F kautta oheisen kuvan mukaisesti. Pumpulla täyttäminen tuottaa mikrokuplia, jotka erkautuvat hitaasti ja aiheuttavat alipainehälytyksiä, joten on suositeltavaa täyttää maaliuospiiri rauhallisesti.

Maaliuospiiriin tulevat maaliuosputket tulee asentaa siten, että ilma pääsee poistumaan maaliuospiiriin tasoastian venttiilin G kautta. Paisunta-astian tulee siis sijaita korkeimmassa kohdassa ja maaliuosputket eivät saa muodostaa ilmataskuja.

Liuospiiri tulee täyttää tasoastian kautta. Liuosnestettä on riittävästi keruupiirissä, kun paisunta-astian nestepinta on 2/3 täynnä.



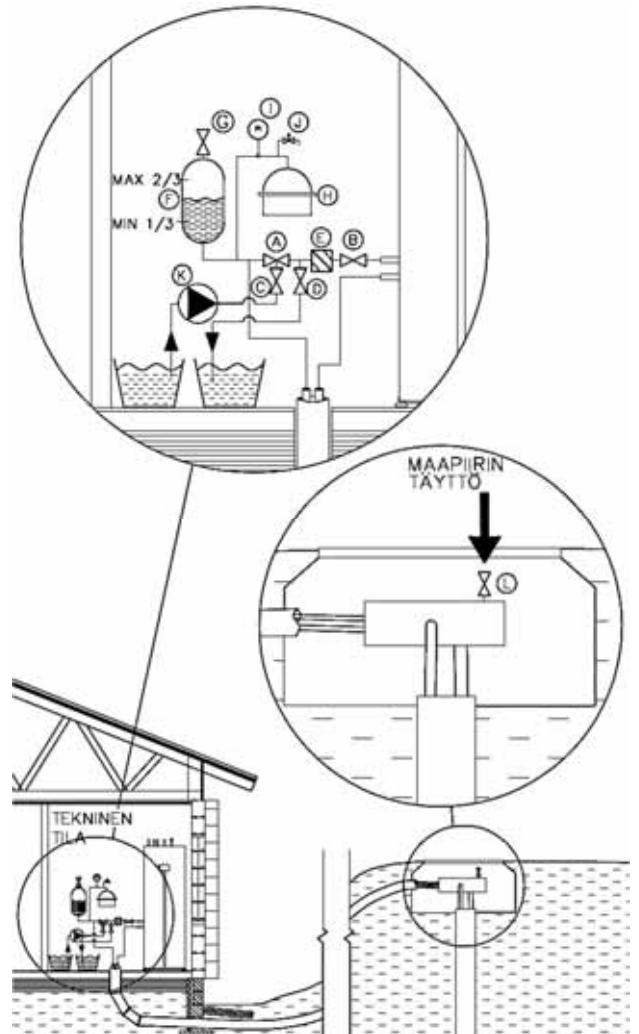
10.3 Maaliuospiirin täyttö, paineistettu

Täytä maaliuospiiri veden ja maalämpönesteen seoksella, jonka pakkasenkesto on vähintään -15°C . Maalämpönesteenä suositellaan käytettävän ympäristöystävällistä bioetanolia.

Mikäli tasoastiaa ei pystytä asentamaan maaliuospiirin ylimpään kohtaan, tulisi käyttää paineistettua maaliuospiiriä, johon kuuluu kalvopaisuntasäiliö. Täyttö suoritetaan rauhallisesti täyttämällä maaliuospiiri jakokaivon ilmausventtiilistä L.

Maaliuospiiri paineistetaan käyttämällä ulkoista paineenkorotuspumppua. Pumppu kytketään oikean kuvan mukaisesti venttiileihin C ja D. Käytä vahvaa letkua tai putkea joka on halkaisijaltaan vähintään 30 mm.

Käytä paineenkorotuksessa kahta isoa astiaa. Kun maaliuospiirin painetta nostetaan, sulje venttiili A. Huolehdi ettei astian pohjalta nouse roskia imuputkeen. Seuraa maaliuospiirin painemittaria I, paine ei saa nousta yli 2 barin.

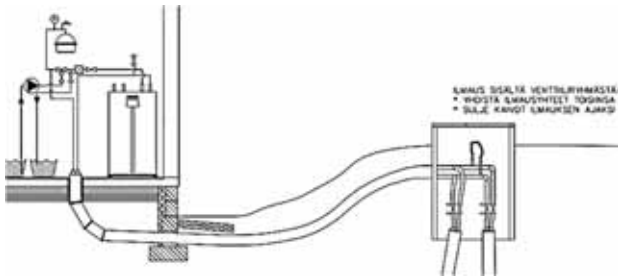


10.4 Maaliuospiirin painekoe

Täytetylle maaliuospiirille tulee suorittaa painekoe seuraavasti: nosta paine 2 barin paineeseen ja tarkasta paine puolen tunnin kuluttua. Järjestelmässä on vuoto jos paine on laskenut puolen tunnin aikana. Korjaa mahdolliset vuodot ja toista painekoe. Kirjaa painekoe suoritetuksi *Käyttöönottopöytäkirjaan* onnistuneen painekokeen päätteeksi. Muista laskea korkea paine pois painekokeen jälkeen.

10.5 Maaliuospiirin vaakaputkiston ilmaus

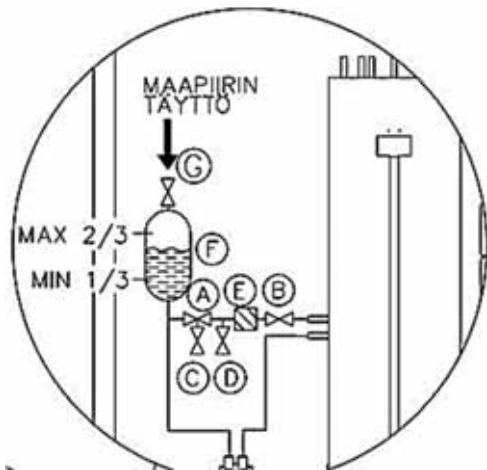
Maaliuospiiriä ilmatessa tulee vaakaputkisto ilmata erikseen sulkemalla kaivot pois ilmauslenkistä. Tällä estetään ilman kierrätys kaivojen kautta ja näin pumppauksesta aiheutuva ilmakehä ei pääse kaivoon. Kun olet ilmannut vaakaputkiston kierrättäen nestettä molempiin suuntiin ja kierrätettävä neste on täysin kirkasta (ei vaahtomaista), voit avata kaivot lämpöpumpun käynnistystä varten.



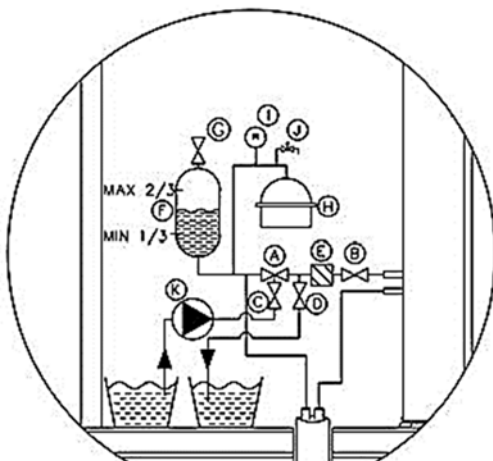
10.6 Maaliuospiirin suodattimen puhdistus

Tarkasta suodatin E sulkeamalla ensin venttiilit A ja B ja avaamalla suodattimen kansi. Suodattimen puhdistuksen jälkeen avaa ensin venttiili A, jolloin ilma poistuu suodattimen pesästä paisunta-astialle F. Avaa venttiili B.

Paineistamaton maapiiri



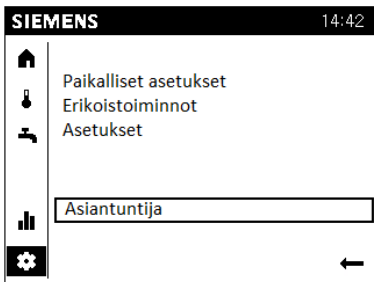
Paineistettu maapiiri



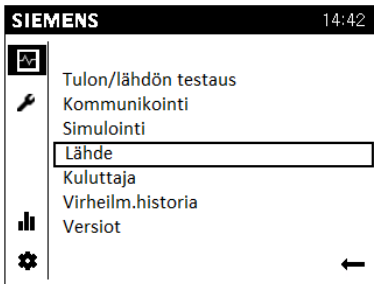
11 LÄMPÖPUMPUN KÄYNNISTYS

Toimitushetkellä lämpöpumpun kaikki moottorin- ja johdon-suojat ovat asennossa 0.

Käyttöönotossa säätimen asetuksiin tulee kirjautua *Asiantuntija* tasolla.



Käyttöönottajan valikko:



11.1 Ennen käynnistämistä


Ennen lämpöpumpun käynnistämistä tulee varmistaa, että


- maaliuospiiri on täytetty maaliuksella
- maaliuospiiri on ilmattu huolellisesti
- maaliuospiirin suodatin on puhdistettu ilmauksen jälkeen
- maaliuospiirin kaikki venttiilit on avattu
- ulkoinen maaliuospumppu on käyttöön otettu. HUOM! Laitteet T²20, T²26 ja T²32
- lämmitysjärjestelmä on täytetty vedellä
- lämmitysjärjestelmä on ilmattu
- lämmitysjärjestelmän veden lämpötila tulisi olla <20°C
- käyttövesijärjestelmä tulee olla täytetty
- ulkoanturi on kytketty
- lämmityksen anturit ovat kiinnitetty
- sähköliitännät ovat oikein
- varmista että kompressorin moottorinsuoja (F1) on asennossa OFF.
- varmista että maaliuos- ja latauspumpun johdonsuoja-kytkin F3 ja F4 on asennossa OFF.

11.2 Käynnistys

1. Aseta lämpöpumpun pääkytkin (Q1) I-asentoon.

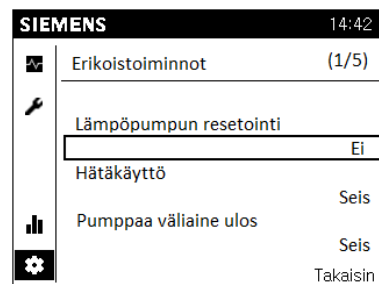
- Aseta johdonsuoja F10 I-asentoon.
 - säädin päivittää tiedot
- Paina käyttöpääteestä käyttövesi pois päältä.

 Käyttötapa: Seis

- Aseta käyttöpääteestä *Simulointi* päälle, +30°C. Tällä toiminnolla lämmityksen pyynti asetetaan pois päältä ja näyttöön ilmestyy  -symboli.
- Aloita maaliuospiirin ja lämmitysverkoston ilmaus laitteen omilla kiertopumpuilla. (kts kohta *ILMAUS: Maaliuospiirin ilmaus ja Latauspiirin ilmaus*)

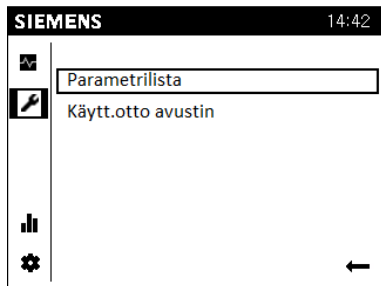
HUOM! T²20, T²26 ja T²32 laitteisiin tulee suorittaa ulkoisen maaliuospumppun käyttöön otto ennen ilmausta ja kompressorin käynnistystä. Katso ohje kohdasta Ulkoisen maaliuospumppun käyttöön otto.

- Tarkasta lämmitysverkoston ilmauksen yhteydessä käyttöpääteen *Lähde* valikosta sivulta 2/27, että lämpöpumpun paluuesilämpötila ja menovesilämpötila vastaavat lämmitysjärjestelmän veden lämpötilaa. Tämä ilmaisee latauspiirin nesteen virtaavan.
- Tarkasta maaliuospiirin ilmauksen yhteydessä käyttöpääteen *Lähde* valikosta sivulta 17/27 ja 18/27, että *lähteen sisäntulolämpötila* (rivi 8427) ja *lähteen ulosmenolämpötila* (8429) vastaavat maa-/kallioliämpötiloja. Tämä ilmaisee maaliuospiirin nesteen virtaavan.
- Aseta kompressorin moottorinsuoja F1 ON-asentoon
- Suorita lämpöpumpun resetointi *Erikoistoiminnot* -valikosta




- Aseta käyttöpääteestä *Simulointi* lämmityskäyttö lämpötilaan -20°C.
 - Mikäli laitteeseen on asennettu vaihtventtiili (-t), sen tulisi kääntyä B-asentoon (virtaus lämmitysverkostoon)
 - Maaliuos- ja latauspumput käynnistyvät 1 minuutti ennen kompressoria.
- Kompressorin käynnistyttyä, seuraa maaliuos- ja latauspiirin lämpötiloja valikosta *Lähde*. Säädin säätää lauhduttimen lämpötilaeron automaattisesti 6 asteeseen ja höyrytimen 4 asteeseen.
 - Lämpöp. paluuv.lämp. (2/27)
 - Lämpöp. menovesilämp. (2/27)

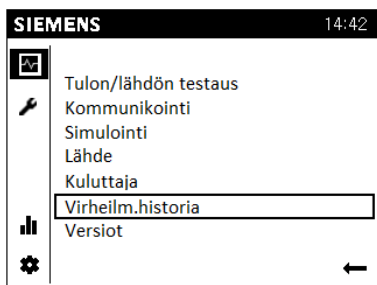
- Lauhduttimen lämpötilaero (16/27)
- Lähteen sisääntulolämpötila (17/27)
- Lähteen ulosmenolämpötila (18/27)
- Höyrystimen lämpötilaero (16/27)
- Anna lämpöpumpun käydä noin 10-15min.
- Aseta käyttövesi päälle *Parametristan* kautta *Käyttövesi* valikosta. Parametristan lataus voi kestää muutamian minuutin.
 - Vaihtventtiili (-t) kääntyy asentoon A
 - Anna käyttöveden lämpötilan nousta asetusarvoon.



HUOM! Kompessoria ei saa uudelleenkäynnistää useammin kuin 1 käynnistys / 10min.

Käynnistyksen yhteydessä esiintyy usein ”Pehmokäynnistin häiriö E25” häiriöilmoitus. Moottorinsuoja ollessa ON-asennossa, tämä yleensä tarkoittaa väärää vaihejärjestystä. Kääntämällä syötön vaihejärjestys, lämpöpumppu käynnistyy normaalisti.

Lämpöpumppu ei rekisteröi kaikkia hälytyksiä ensimmäisen ilmoituskerran jälkeen hälytyksinä, vaan tilatietoina. Mikäli kompressor ei käynnisty ja näyttöön ilmestyy -symboli, käy tarkastamassa valikosta *Virheilm.historia* sen hetkinen rajoituksen syy. Vian selvityksen löydät ohjekirjan kohdasta **VIAN MÄÄRITYS/HÄLYTYKSET**.



11.3 Ilmaus

Maaliuospiiri on ilmattava erittäin huolellisesti. Jo pienikin ilmamäärä maaliuospiirissä estää lämpöpumpun normaalin toiminnan ja voi aiheuttaa lämpöpumpun rikkoontumisen.

Käyttönoton ja vianetsinnän helpottamiseksi säätimessä on tulojen ja lähtöjen testaustoiminto. Tätä toimintoa varten sinun tulee olla ”asiantuntija” –tasolla. Tällä toiminnolla saadaan suoritettua maaliuos- ja lämpöjohtopumppujen ilmaus.

Maaliuospiirin ilmaus

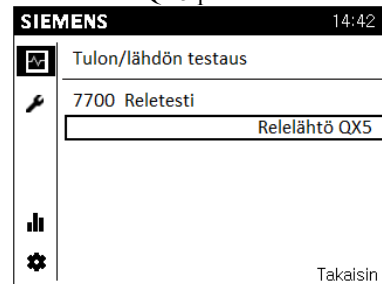
1. Aseta maaliuospumppun johdonsuojakytkin (F3) I – asentoon
- Aseta maaliuospumppun käsikäyttökytkin S8 I-asentoon. → Maaliuospumppu käynnistyy minimi kierrosnopeuteen.
- Mikäli maaliuospiiristä kuluu ilmaan viittaavaa ääntä (lorinaa / pulputusta), sammuta maaliuospumppu S8-kytkimestä.
- Anna ilman nousta maaliuospiirin korkeimpaan kohtaan ja avaa ilmanpoistovennttiili. Varmista, että järjestelmän paisunta-astiassa on riittävästi nestettä.
- Kun ilmaus on suoritettu, jatka maaliuospumppun (P1) pyörittystä ja toista toimintoa niin kauan kunnes ilma on poistunut järjestelmästä.
- Voit jättää maaliuospiirin pumpun päälle latauspumpun ilmauksen ajaksi.

HUOM! Liian voimakas pumppaus sekoittaa ilman mikrokupliksi maaliuosnesteeseen. Tämä voi aiheuttaa hälytyksiä laitteen käytössä. Aloita siis ilmaus lyhyillä jaksoilla ja laske ilma pois ilmanpoistovenntteistä.

Maaliuospiirin ilmauksen suuremmalla pumppauksella voi suorittaa *Tulon/lähdön testaus* toiminnolla:

HUOM! T²06 – T²16 laitteissa voit ohittaa kohdat 2 ja 7.

1. Valitse *Tulon/lähdön testaus*
2. Aseta reletesti QX5 päälle




3. Pyöritä navigointirullasta kohtaan *Lähtö UX (1/4)*.
4. Valitse *Lähdön testi UX1*
5. Aseta haluamasi pumpun kierrosnopeus ja hyväksy painamalla navigointirullalla.
6. Aseta lopuksi *Lähdön testi UX1* pois päältä, ”--”
7. Aseta Reletesti pois päältä kohdasta *Tulon/lähdön testaus*, (Ei testiä)


11.4 Lämpöjohtopiirin ilmaus

1. Aseta latauspumpun (LP/Q9) johdonsuojakytkin I-asettoon. (T²06 – T²16 laitteissa yhteinen johdonsuojakytkin maaliuosumpun kanssa)
2. Valitse Lähdön testi UX2 Tulon/lähdön testaus valikosta
3. Aseta haluamasi kierrosnopeus lämpöjohtopumpulle. Anna pumpun pyöriä muutama minuutti.
4. Sammuta pumppu asettamalla *Lähdön testi UX2* 0%:iin.
5. Anna ilman nousta järjestelmän korkeimpaan kohtaan ja varmista että ilmanpoistoventtiilit ovat auki.
6. Varmista että lämmitysjärjestelmän paine on riittäväällä tasolla, jotta ilma pääsee poistumaan automaattisista ilmanpoistoventtiileistä.
7. Kun ilmaus on suoritettu, jatka pumpun pyöritystä ja toista toimintoa kunnes ilma on poistunut järjestelmästä.
8. Aseta lopuksi *Lähdön testi UX2* pois päältä ”—”

Palaa lämpöpumpun käynnistykseen kohtaan 8.

11.5 Ulkoisen maaliuosumpun käyttöön-otto. Laitteet T²20, T²26 ja T²32

1. Aseta maaliuosumpun johdonsuoja-automaatti ON-asettoon.
2. HUOMAA! Kun pumppu kytketään päälle, se käynnistyy Auto_{ADAPT}-tilassa noin 5 sekunnin kuluttua.
3. Muutaman sekunnin kuluttua pumpun näytölle tulee käyttöönnotto-opas Käyttöönnotto-opas ohjaa pumpun yleisten asetusten tekemisessä, kuten kieli, päivämäärä ja kellonaika.
4. Kun yleiset asetukset on tehty, aseta pumppu *Auto Adapt*-tilaan
5. Mene valikkoon *Asetukset*.
6. Valitse *Säätömuoto* ja muuta säätömuodoksi *Vakio-käyrä*.
7. Valitse *Asetuspiste* ja muuta asetuspisteeksi 100%.
8. Paina  -painiketta ja siirry kohtaan ”Assist” → -painikkeella.
9. Assist -valikko ohjaa käyttäjää pumpun asetusten tekemisessä
10. Siirry ↓ -painikkeella kohtaan ”Asetus, analoginen tulo”
11. Siirry → -painikkeella ja valitse ”Ulkoisen asetuspisteen vaikutus”
12. Siirry → -painikkeella ja valitse ”0-10V”
13. Hyväksy OK -painikkeella.
14. Pumpun näyttöön ilmestyy ”Assist on suoritettu”
15. Mene valikkoon ”Asetukset”
16. Siirry ↓ -painikkeella kohtaan ”Asetuspisteen vaikutus”


17. Valitse ”Ulkoisen asetuspisteen toiminto” ja siirry → -painikkeella.
18. Valitse ”Lineaarinen MIN:n kanssa”
19. Palaa  -painikkeella alkuun.
20. Pumppu on ohjelmoitu ja valmis käyttöön.
21. Testaa maaliuosumpun toiminta Tulon/Lähdön testaus valikost

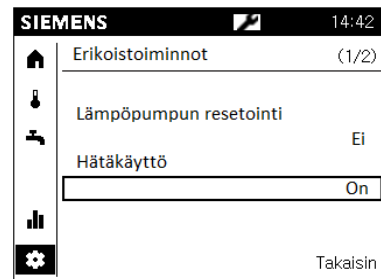
11.6 Käyttö ilman maapiiriä ja työmaa-aikainen käyttö

Lämpöpumppua voi käyttää lämmittämiseen jo ennen maaliuospiirin kytkemistä. Tällöin kaikki lämpö tuotetaan suoralla sähköenergialla. Kaikki lämmitys ja käyttövesipuolen ohjaustoiminnot ovat kuitenkin käytettävissä. Huomaa, että lämmitys- ja käyttövesipiirit tulee olla kytkettyinä ja ilmattuna sekä sähkökytkennät täysin valmiina.

Mikäli lämpöpumppua halutaan käyttää työmaa-aikaiseen lämmittämiseen, laite tulee asettaa *hätkäkäyttö*-tilaan, jolla varmistetaan, ettei kompressori (K1) ja maaliuosumpu (MLP/Q8) käynnisty. Näin lämpöpumppu pitää huolen siitä, että käyttövesi ja lämmitys tehdään sähkövastuksella.

Näytön ollessa perustilassa:

1. Pyöritä navigointirullaa -symbolin kohdalle.
2. Valitse Erikoistoiminnot
3. Valitse *Hätkäkäyttö* ja aseta toiminto päälle painamalla navigointirullasta ja pyörittämällä asetus ON-tilaan. Hyväksy painamalla navigointirullaa.



11.7 Kaskadijärjestelmän käynnistys

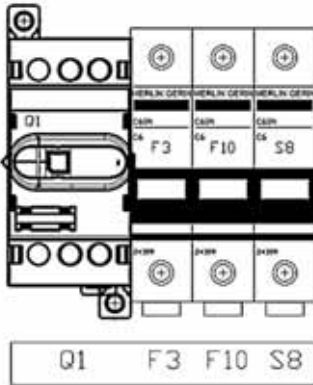
Suorita kaskadi laitteiden käynnistys normaalin käynnistykseen mukaisesti. Orja (slave) laitteiden käynnistys tapahtuu asettelemalla johtava laite (master) *Hätkäkäyttö-tilaan*. Käyttövesi-painikkeella ei ole merkitystä orja laitteiden käynnistyksessä. Mikäli orja-laitteisiin on kytketty lämmityspiirejä, suorita laitoskohtainen asetelu. (kts. *Laitoskohtainen asetelu* → *Lämmitys-piiri*)

12 LÄMPÖPUMPUN KÄYTTÖ

12.1 Käyttöliittymä

Lämpöpumpun käyttöpääteestä tehdään kaikki tavallisimmat asetukset ja määritellään, mitä mukavuutta koskevia toiveita lämpöpumpun halutaan toteuttavan. Lämpöpumpun optimaalinen hyödyntäminen edellyttää, että tietyt perusasetukset on tehty voimassa olevien ohjeiden mukaan. Katso kohta *Perusasetukset*

Käyttöliittymä laitteet T²06 – T²16



Q1: Pääkytkin

F3: Johdonsuoja-automaatti

Maaliuospumppu (MLP)

Latauspumppu (LP)

F10: Johdonsuoja-automaatti

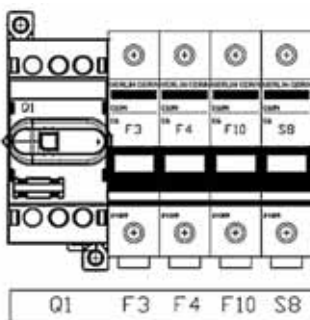
Säädin (ohjaus)

S8: Maaliuospumppun käsikäyttö

I = Käsikäyttö

0 = Automaatti

Käyttöliittymä T²20 – T²32



Q1: Pääkytkin

F3: Johdonsuoja-automaatti

Maaliuospumppu (MLP)

F4: Johdonsuoja-automaatti

Latauspumppu (LP)

F10: Johdonsuoja-automaatti

Säädin (ohjaus)

S8: Maaliuospumppun käsikäyttö

I = Käsikäyttö

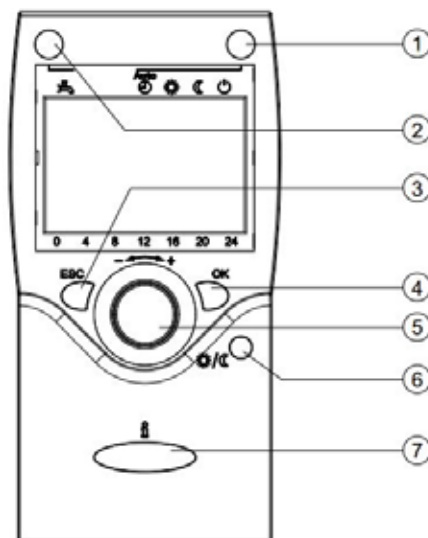
0 = Automaatti

12.2 Käyttöpääteet

Gebwell UI400-käyttöpääte
















Huoneyksiköt QAA78 (lisävaruste)




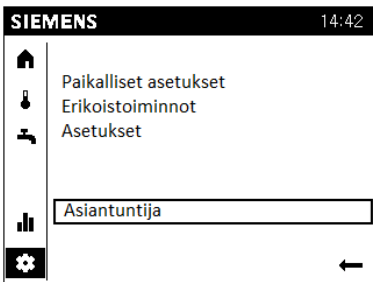
1. Lämmityskäytön valinta
2. Käyttöveden lämmityksen valinta
3. Asetuksesta poistuminen
4. Asetuksen hyväksyminen
5. Huoneen mukavuusasetusarvon muuttaminen
6. Navigointi asetuksissa
7. Läsnaolopainike
8. Informaation näyttö

12.3 Näytön symbolit

Oikeudet, käyttäjä ja expert tasoille:	
	Aloitussivu, kohteen tiedot.
	Lämpötilat, lämmitys/jäähdytys
	Käyttöveden asetukset
	Info sivut: 1. Ilmoitukset (hälytykset, tapahtumat) 2. Kohteen tiedot 3. Energiaseuranta
	Huolto/asetukset : a. Asetusten muutokset b. Erikoisasetukset c. *Asiantuntija valikko
*Vain ammattilaisille, huoltoliikkeille, vaatii tunnussanan:	
	Diagnostiikka sivut.
	Säätö/huolto: 1. Pääsy kaikkiin parametreihin
	Hälytys
	Hälytysten kuittaus/vaatii huoltoa
	Ilmoitus
	Käsi käyttö
	Käyttö-oikeudet (1-3)
	Lämmönlähde käynnissä (esim. öljy/kaasu poltin, lämpöpumppu...)

12.4 Käyttäjätasot

Säätimeen määritelty käyttäjätasoa, jotka mahdollistavat, että vain vastaavat käyttäjäryhmät voivat tehdä säätimen asetuksiin muutoksia. Laitetta käytetään pääsääntöisesti *Loppukäyttäjä* -tasolla. Lämpöpumpun asentaja käyttää laitetta *Asiantuntija* -tasolla. Eri käyttäjätasolle pääsee  Huolto/asetukset -valikosta.



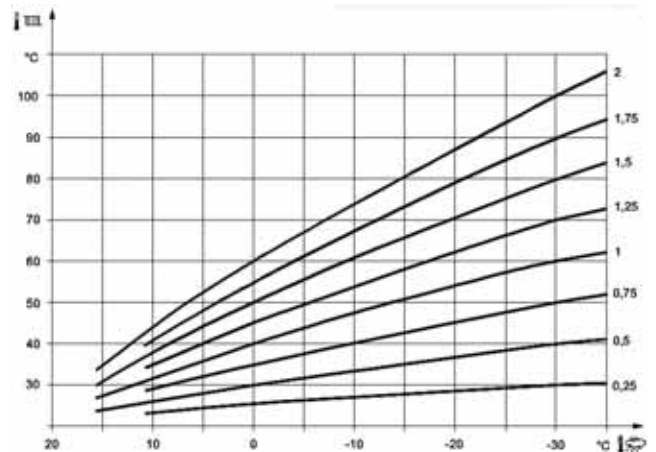
12.5 Lämmitysasetukset

Huonelämpötila on riippuvainen monista eri seikoista. Lämpiminä vuodenaikoina riittää usein auringon säteilemä lämpö sekä ihmisten ja eri laitteiden luovuttama lämpö pitämään huoneilma riittävällä tasolla. Kun ilma kylmenee, tarvitaan lämmitysjärjestelmää. Mitä kylmempi ilma on ulkona, sitä lämpimämpi vesi kiertää lämmitysjärjestelmässä. Jotta huonelämpötila saadaan oikealle tasolle, tulee perusasetukset olla kunnossa.

Säätäminen lämpökäyrän avulla

Lämpökäyrän lähtökohtana on lämpöpumpun *vaimennettu ulkolämpötila* (15h keskilämpötila) ja lämmitysjärjestelmän mitoitettu menovedenlämpötila. Automaattikan käyrän jyrkkyyys nähdään niiden kahden arvon leikkauskohdasta. Tämä asetellaan jokaiseen lämmitysalueeseen erikseen.

Asettelu tehdään Huolto/asetukset -valikosta



HUOM! Lämmityskäyränasetus perustuu 20°C:n huoneasetusarvoon. Jos huoneasetusarvoa muutetaan, lämmityskäyrä muuttuu automaattisesti uuden arvon mukaan.

Esimerkkiarvoja lämmityskäyrän kaltevuuden säätöön:

Tehdasasetus: 0,5

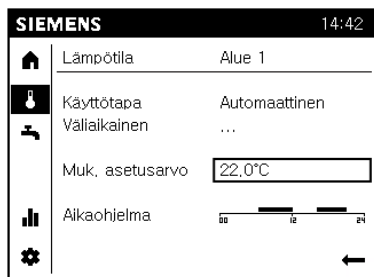
Lattialämmitys: 0,3 – 0,5

Patterilämmitys: 0,5 – 1,0

Ilmalämmitys: 0,5 – 1,0

Huonelämpötilan muutos

Jos haluat laskea tai nostaa huonelämpötilaa joko tilapäisesti tai pysyvästi, tee muuttamalla *Mukavuus asetusarvoa*.



HUOM! Lattialämmityksen tai patterilämmityksen termostaattit saattavat rajoittaa huonelämpötilan kohoamista, jolloin niitä on myös säädettävä suuremmalle.

Perusasetuksen jälkisaätö

Jos huonelämpötilaa ei saada halutuksi, on jälkisaätö tarpeen.

Kylmä sää:

- Jos huonelämpötila on liian alhainen, lisätään *lämmityskäyrän kaltevuus* arvoa.
- Jos huonelämpötila on liian korkea, vähennetään *lämmityskäyrän kaltevuus* arvoa.

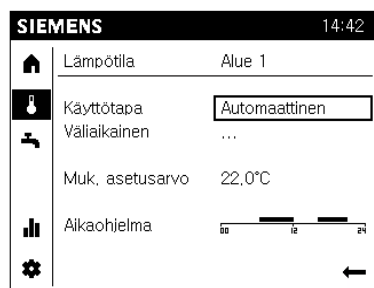
Lämmin sää:

- Jos huonelämpötila on liian alhainen, säädä *Mukavuusas.arvo*, 0,5°C suuremmaksi.
- Jos huonelämpötila on liian korkea, säädä *Mukavuusas.arvo*, 0,5°C pienemmäksi.

HUOM! Odota säätöjen välillä vuorokausi, jotta lämpötilat ehtivät asettua.

12.6 Lämmityskäytön valinta

Lämpöpumppua voidaan käyttää eri käyttötavoilla. Käyttötapojen erona on lämpötilat. Käyttötapa vaihdetaan *Käyttötapa* -valikosta



Automaattikäyttö

Automaattikäytössä huoneen lämpötilaa säädetään aikaohjelman mukaan. Automaattikäytön ominaisuudet:

- Lämmityskäyttö aikaohjelman mukaan.
- Lämpötilan asetusarvot lämmitysohjelmatyypin "mukavuuskäytönasetusarvo" tai "alennettu asetusarvo" mukaan.
- Suojaustoiminnot ovat aktivoituja

- Automaattinen kesä-/talvikäytön vaihtokytkentä aktivoitu.

Jatkuva mukavuus tai alennettu käyttö

Jatkuvassa käytössä huonelämpötila pidetään jatkuvasti valitulla tasolla.

Jatkuvan käytön ominaisuudet:

- Lämmityskäyttö ilman aikaohjelmaa
- Suojaustoiminnot aktivoituja
- Automaattinen kesä-/talvikäytön vaihtokytkentä on pois toiminnasta.

Suojauskäyttö

Suojauskäytössä lämmitysjärjestelmä on pois päältä. Sen jäätyssuojaus on kuitenkin toiminnassa (jäätyssuojauslämpötila), edellyttäen että jännitteensyöttö ei katkea.

Suojauskäytön ominaisuudet:


- Lämmitysalueet pois päältä
- Lämpötila jäätyssuojauslämpötilan mukaan
- Suojaustoiminnot aktivoituja

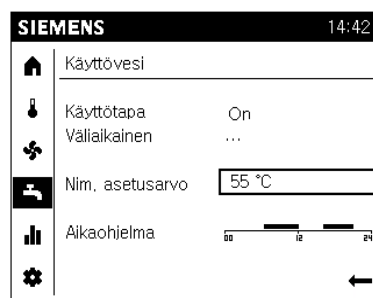
Kesä-/talvikäytön vaihtoautomaatiikka on aktiivisena.

12.7 Käyttövesiasetukset

Lämpöpumppu tuottaa käyttövettä vaihtoventtiilin avulla. Vaihtoventtiili kääntää veden virtauksen käyttövesivaraajaan, jolloin talon lämmitysjärjestelmään ei ladata lämpöä.

Käyttövesivaraajan käyttöveden lämpötila vaihtelee asetettujen arvojen välillä (nimellinen asetusarvo – kytkentäero 5°C).

Käyttöveden lämpötila asetellaan  -valikosta:

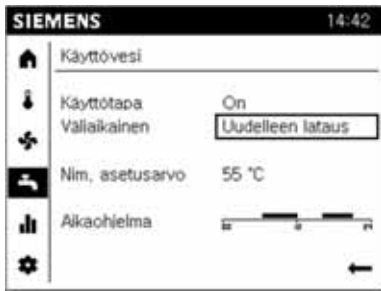


Tehdasasetus: 55°C

Käyttöveden lämmitys voidaan kytkeä päälle ja pois painamalla *Käyttötapa Seis* -tilaan.

Käyttöveden lataustoiminnan ollessa aktiivisena (Käyttötapa On), käyttövettä lämmitetään valitun asetusarvon mukaan. Lataustoiminnan ollessa pois kytkettynä (Käyttötapa Seis), käyttöveden lataus ei ole päällä.

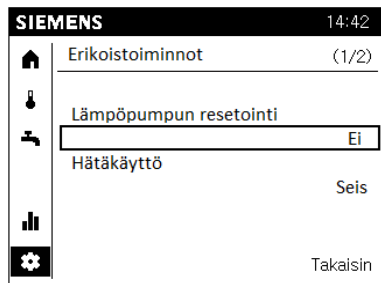
Käyttöveden manuaalinen lataus voidaan käynnistää asettamalla käyttöpääteessä tai huoneyksikössä *Välialkainen* asetus "Uudelleen lataus" tilaan. Tämä toimenpide käynnistää latauksen ja lataa käyttöveden asetusarvoon.



12.8 Lämpöpumpun resetointi

Aktiiviset lämpöpumpun häiriöilmoitukset palautetaan *Erikoistoiminnot* -valikosta. Esiaseteltua päällekytkennän viivettä ei huomioida, jotta vältytään ei-toivotuilta odotusajoilta käyttöönoton tai vianetsinnän aikana.

Tätä toimintoa ei pitäisi käyttää normaalikäytön aikana. Lue viikataulukosta huolto-ohje ennen laitteen resetointiä ja kirjaa hälytys huoltokirjaan.

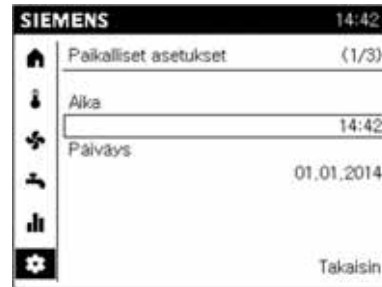


13 LAITOSKOHTAINEN ASETTELU

13.1 Kellonaika ja päivämäärä

Säätimessä on vuosikello, jossa on kellonaika, viikonpäivä ja päivämäärä. Jotta lämmitysohjelma toimisi oikein, kellonaika ja päivämäärä täytyy asetella oikein.

Kellonajan asettelu tehdään *Paikalliset asetukset 1/3* valikosta



13.2 Kesä-/talviaajan vaihtokytkentä

Kesä- ja talviaikaan siirtymistä varten asetetut päivämäärät huolehtivat siitä, että ensimmäisenä kyseisen päivämäärän jälkeisenä sunnuntaina kellonaika vaihtuu automaattisesti ajasta 02:00 (talviaika) aikaan 03:00 (kesäaika) tai ajasta 03:00 (kesäaika) aikaan 02:00 (talviaika).

13.3 Kielen valinta

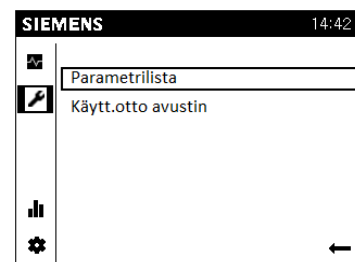
Käyttöpaneelissa on useita eri kielivaihtoehtoja. Kielen pääset muuttamaan valikosta *Paikalliset asetukset 3/3*.

13.4 Aikaohjelmat

Lämmitysalueita ja käyttöveden valmistusta varten on käytettävissä erilaisia aikaohjelmia. Ne ovat päällekytkettyjä *Automaattinen* -käyttötavassa ja ohjaavat lämpötilatasojen (ja niihin liittyvien asetusarvojen) vaihtoja aseteltujen kytkentäaikojen mukaisesti.

13.5 Lämmitysalue (Lämmityspiiri)

Lämmitysalueiden laitoskohtainen asettelu tehdään *Asiantuntija* -tasolla. Jokaiseen alueeseen tulee tehdä aluekohtainen asettelu. Käyttöön tulevat lämmitysalueet tulee kytkeä päälle käyttöpaneelin *parametrista* -valikosta. Kun päällekytkentä on suoritettu, menovesianturin (B1/B12/B14) liittäminen säätimeen aktivoi lämmityspiirin. Lämmityspiiri 1 on tehtaalla valmiiksi aseteltu päälle.



LÄMMITYSPIIRIEN KÄYTTÖNOTTO

Lämmityspiiri tulee käyttöönottaa konfiguraatio valikosta. Aseta haluamasi piiri ON-tilaan ja asenna menovesianturi, joka aktivoi valintasi.

Valikko: Asiantuntija → Parametrilista

Konfiguraatio → 1/43 → 5710 Lämmityspiiri 1

Konfiguraatio → 2/43 → 5715 Lämmityspiiri 2

Konfiguraatio → 3/43 → 5721 Lämmityspiiri 3

Lämmitysalueet tulee merkata tarroilla alueiden asettelu ja mahdollisten huoltotoimenpiteiden helpottamiseksi.

Aluekohtaisen asettelu suoritamaan valikosta *Parametrilista* → *Lämmityspiiri 1 / Lämmityspiiri 2 / Lämmityspiiri 3*

LÄMMITYSKÄYRÄN ASETTELU

Lämpökäyrän lähtökohtana on säätimen *vaimennettu ulkolämpötilamittaus* (15h keskilämpötila) ja lämmitysjärjestelmän mitoitettu menovedenlämpötila. Automatiikan käyrän jyrkkyys nähdään niiden kahden arvon leikkauskohdasta. Tämä asetellaan jokaiseen lämmitysalueeseen erikseen.

Mitä suurempi on lämmityskäyrän kaltevuus, sitä enemmän menoveden lämpötila muuttuu ulkolämpötilan laskiessa. Toisin sanoen, jos huonelämpötila on väärä alhaisissa ulkolämpötiloissa mutta ei korkeammassa, käyrän kaltevuutta täytyy muuttaa.

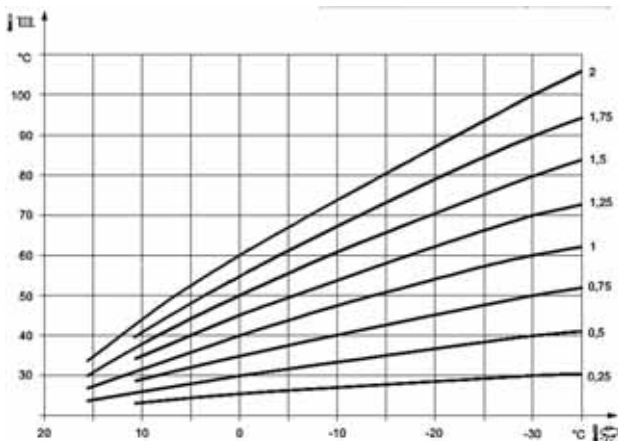
Valikko: Asiantuntija → Parametrilista

Lämmityspiiri 1 → 2/13 → 720

Lämmityspiiri 2 → 2/13 → 1020

Lämmityspiiri 3 → 2/13 → 1320

Tehdasasetus: 0,5



KESÄN / TALVEN LÄMMITYSRAJA

Kesän/talven lämmitysraja kytkee lämmityksen päälle tai pois vuotuisten lämpötilaolojen mukaan. Tämä vaihtokytkentä tapahtuu *Automaattinen* käytössä automaattisesti, eikä käyttäjän tarvitse tällöin kytkeä lämmitystä päälle tai pois. Kyseisiä vuosittaisia ajanjaksoja voidaan lyhentää tai pidentää muuttamalla asetettuja arvoja.

1. Näytöllä näkyy "Säästö"

2. Rakennuksen lämmönvarauskyvyn huomioiduksi käytetään ulkolämpötilan vaimennusta

Valikko: Asiantuntija → Parametrilista

Lämmityspiiri 1 → 3/13 → 730

Lämmityspiiri 2 → 3/13 → 1030

Lämmityspiiri 3 → 3/13 → 1330

HUOM! Mikäli järjestelmässä on lämmitysalueita, joita ei haluta pysäyttää kesäisin (kosteat tilat), tulee kyseisen piirin lämmitysraja asetella pois päältä (---).

Kesän/talven lämmitysraja noudattaa "vaimennettua ulkolämpötilaa". Vaimennettu ulkolämpötila tarkoittaa 15h:n keskilämpötilaa.

MENOVEDEN RAJA-ASETUSARVOT

Tällä rajoituksella määritellään raja-arvot menoveden asetusarvoalueelle. Jos lämmityspiiriin pyytämä menovesilämpötilan asetusarvo saavuttaa vastaavan raja-arvon, asetusarvo pysyy maksimi- tai minimiraja-arvossa lämmönpyynnön kasvaessa tai laskiessa.

Menojohdon alimman ja ylimmän lämpötilan asettaminen on erittäin tärkeää, jos kiinteistössä on lattialämmitys. Jos talossa on lattialämmitys ja parkettilattia, niin menoveden lämpötila ei saa ylittää lattiavalmistajan suosituksia.

Valikko: Asiantuntija → Parametrilista

Lämmityspiiri 1 → 4/13 → 740 (min), 741 (max)

Lämmityspiiri 2 → 4/13 → 1040 / 1041

Lämmityspiiri 3 → 4/13 → 1340 / 1341

Lämmitysjärjestelmä, menoveden minimilämpötila:

Säätöalue: 8-45°C

Tehdasasetus: 12°C

Lämmitysjärjestelmä, menoveden maksimilämpötila

Säätöalue: 12-95°C

Tehdasasetus: 45°C

Jokaiselle lämmityspiirille määritellään omat minimi- ja maksimi asetusarvot.

HUOM! Käytettäessä pumppulämmityspiiriä (ei sekoitusventtiiliä), tulee piiriin maksimi asetusarvo asetella valikosta *Parametrilista* → *Lämpöpumppu* → 11/23 → 2855 "Maksimi poiskytkentälämpötila lämmitys". Menovesianturi B21 mittauksen saavuttaessa 2855 asetettu arvo, kompressorin sammuu.

HUOM! Menoveden min. asetusarvoa voidaan kasvattaa, jos kiinteistössä halutaan pitää lattialämmitystä päällä myös kesällä. Tätä ominaisuutta varten sinun tulee huomioida myös "Kesän/talven lämmitysraja".

13.6 Käyttövesi

Käyttöveden laitoskohtainen asettelu tehdään *Asiantuntija* -tasolla.

Lämpöpumppu lataa käyttövedettä kiinteän lämpötilarajan mukaan.

Seuraavilla asetuksilla pystyt vaikuttamaan käyttöveden toimintaan.

KÄYTTÖVEDEN ASETUSARVOT

Käyttövedettä säädetään eri asetusarvojen mukaan. Nämä asetusarvot aktivoituvat valitun käyttötavan mukaan ja aikaansaavat kulloinkin halutun lämpötilan käyttövesivaraajassa.

Tehdasasetukset:

Nimellinen asetusarvo 50°C

Alennettua asetusarvo 45°C

KÄYTTÖVEDEN VAPAUTUS

Vapautus määrää, minkä mukaan käyttöveden lataus tapahtuu.

Valikko: Asiantuntija → Parametrilista

Käyttövesi → 2/6 → 1620

Tehdasasetus: 24h/vrk

24h/vrk

Käyttöveden lämpötilaa säädetään aikaohjelmista riippumattomasti koko ajan käyttöveden lämpötilan nimelliset asetusarvon mukaan.

Aikaohjelma 4 / käyttövesi

Käyttöveden lämmityksessä noudatetaan säätimen aikaohjelmaa 4. Tällöin sen aseteltuina käyttöaikoina tehdään vaihtokytkentöjä nimellisen asetusarvon ja alennetun asetusarvon välillä.

KÄYTTÖVEDEN BAKTEERINESTOTOIMINTO

Säätimessä on yksityiskohtaisesti aseteltava bakteerinestotoiminto, joka estää legionellabakteerin kasvua varaajassa. Toiminto on tehdasasetuksena pois päältä. Toiminto ohjelmoidaan päälle käyttövesi valikosta. Kaikki legionella-asettelut tehdään *Asiantuntija* -tasolla.

Valikko: Asiantuntija → Parametrilista

Käyttövesi → 2/6 → 1640 (On / Seis)

Tehdasasetus: Seis (pois päältä)

Legionellaneston asetusarvo (1645)

Tehdasasetus: 55°C

Legionellaneston kiertovesipumppu (1647)

Mikäli laitteeseen on kytketty käyttöveden kiertovesipumppu, voidaan se päällekytkä legionellaneston ajaksi

Tehdasasetus: OFF

KÄYTTÖVEDEN LATAUKSEN KYTKENTÄERO

Käyttövesi tuotetaan varaajaan lämpöpumpulla vaihtoventtiilin avulla. Käyttöveden latauksessa varaajan koolla sekä lämpöpumpun teholla on merkitystä kompressorin käyntiaikaan. Kompressorin tulisi käydä mahdollisimman pitkiä jaksoja pitkäikäisen toiminnan takaamiseksi. Päällekytkennän kytkentä-

erolla pystyt vaikuttamaan kompressorin käyntiaikoihin käyttöveden latauksessa. Huomioi, että kasvattamalla asetusarvoa, kulutettavan käyttöveden määrä vähenee. Tämä vaikuttaa alentavasti käyttöveden riittävyyteen kulutuksen yhteydessä.

Valikko: Asiantuntija → Parametrilista

Käyttövesivaraaja → 3/11 → 5024

Tehdasasetus: 5°C

Jos käyttöveden lämpötila on enemmän kuin tässä asetetun kytkentäeron verran ajankohtaista asetusarvoa alhaisempi, käyttöveden lataus käynnistyy.

Käyttöveden lataus päättyy, kun lämpötila saavuttaa asetusarvon.

Esimerkki: Käyttöveden lataus käynnistyy, kun käyttöveden mittausanturi B3 alittaa nimellinen asetusarvo (1610) 55°C – kytkentäero (5024) 5°C.

- Kasvattamalla *Kytkentäero* asetusarvoa, kompressorin käyntiaika pidemmän käyntijakson käyttöveden valmistukseen.
- Pienentämällä asetusarvoa, kompressorin käyntiaika lyhenee

13.7 Lämminvesikiertopumppu

Kiertovesipumpulle voidaan määritellä aikaohjelma tai kiertovesipumppu voi voutattaa käyttöveden aikaohjelmaa 4. Mikäli näitä toimintoja halutaan käyttää, tulee kiertovesipumppu kytkä lämpöpumpun ohjausautomaatiikkaan.

LÄMMINVESIKIERTOPUMPUN VAPAUTUS

Tällä asetuksella voit asetella lämpimänvedenkiertopumpun toimintatavan

Valikko: Asiantuntija → Parametrilista

Käyttövesi → 5/6 → 1660

Tehdasasetus: Käyttöveden vapautus

Käyttöveden vapautus

Kiertovesipumppu käy, kun käyttöveden lämmitys on vapautettu

Aikaohjelma 4 / käyttövesi

Kiertovesipumppu noudattaa säätimen aikaohjelmaa 4. Tällöin kiertovesipumppu on päällä (ON) aikaohjelman ollessa vapautettu ja sammutettuna (OFF) aikaohjelman ollessa ei vapautettu.

13.8 Jäähdytyspiiri

Jäähdytyspiiriin ohjaukseen tarvitset lisävarusteena saatavan AVS75 laajennusmoduulin. Lämpöpumppu voi ohjata 3 jäähdytyspiiriä.

Jäähdytyspiirien laitoskohtainen asettelu tehdään *Asiantuntija* -tasolla. Jokaiseen piiriin tulee tehdä piirikohtainen asettelu. Käyttöön tulevat jäähdytyspiiri tulee kytkä päälle käyttöpäätteen *konfiguraatio* -valikosta. Kun päällekytkentä on suoritettu, menovesianturin liittäminen säätimeen aktivoi jäähdytyspiirin.

Kun jäähdytyskäyttö vapautetaan, symbolin alapuolelle ilmestyy näytöllä palkki. Jäähdytyskäyttö valitaan painamalla jäähdytyskäytön painiketta. Jäähdytyskäyttö on aktiivinen, kun lämmityskäytön palkkia ei näy.

Jäähdytyskäytön ominaisuudet:

- Jäähdytyskäyttö aikaohjelman mukaan
- Lämpötilan asetusarvo "Mukav. as.arvo., jäähdytys" -asetuksen mukaan
- Suojaustoiminnot aktiivisina
- Jäähdytysraja ulkolämpötilan mukaan

JÄÄHDYTYSPIIRIEN KÄYTTÖÖNOTTO

Jäähdytyspiiri tulee käyttöönottaa konfiguraatio valikosta. Aseta piiri "4-putkijärjestelmä jäähd." tilaan ja asenna menovesianturi, joka aktivoi valintasi.

Valikko: *Asiantuntija* → *Parametrista*

Konfiguraatio → 2/43 → 5711 Jäähdytyspiiri 1

Konfiguraatio → 3/43 → 5716 Jäähdytyspiiri 2

Konfiguraatio → 4/43 → 5722 Jäähdytyspiiri 3

KÄYTTÖTAPA

Valikko: *Asiantuntija* → *Parametrista*

Jäähdytyspiiri 1 → 1/11 → 901

Jäähdytyspiiri 2 → 1/11 → 1201

Tehdasasetus: Automaattinen

Käyttötapa voidaan asettaa huoneyksikön käyttötapapainikkeella tai yllä mainitulla ohjausrivillä.

OFF:

Jäähdytystoiminto on pois päältä.

Automaattinen:

Automaattikäytössä huonelämpötilaa säädetään aikaohjelman mukaan *Mukavuus* ja *Alennettu* asetusarvon välillä.

ASETUSARVOT

Asettele asetusarvot *Jäähdytyspiiri* -valikosta. Jäähdytyskäytön ollessa *Automaattinen* käytöllä, säädin noudattaa *Mukavuus* ja *Alennettua* asetusarvoa.

Valikko: *Asiantuntija* → *Parametrista*

Jäähdytyspiiri 1 → 1/11 → 902

Jäähdytyspiiri 1 → 1/11 → 1202

Mukavuuskäytön asetusarvo

Huonelämpötilaa säädetään jäähdytyskäytön aikana tässä asetettuna mukavuuskäytön asetusarvon mukaan. Jäähdytyksen mukavuusasetusarvoa voidaan muuttaa myös huoneyksikön kiertonupilla.

Tehdasasetus: 23 °C

Alennettu asetusarvo

Huonelämpötilaa säädetään jäähdytyskäytön aikana tässä asetettuna alennettuna asetusarvon mukaan.

Tehdasasetus: 25 °C

JÄÄHDYTYKSEN OMINAISKÄYRÄ

Säädin määrittelee jäähdytyskäyrän mukaan tarvittavan menoveden asetusarvon ulkolämpötilan perusteella. Jäähdytyksen ominaiskäyrä määritellään asettamalla kaksi kiinteää pistettä (menoveden asetusarvo 25 °C:n ja 35 °C:n ulkolämpötiloissa).

Menoveden asetusarvo ulkolämpötilassa +25°C:

Valikko: *Asiantuntija* → *Parametrista*

Jäähdytyspiiri 1 → 2/11 → 908

Jäähdytyspiiri 2 → 2/11 → 1208

Valikko: *Asiantuntija* → *Parametrista*

Menoveden asetusarvo ulkolämpötilassa +35°C:

Jäähdytyspiiri 1 → 3/11 → 909

Jäähdytyspiiri 2 → 3/11 → 1209

Menoveden as.arvo/UL 25 °C

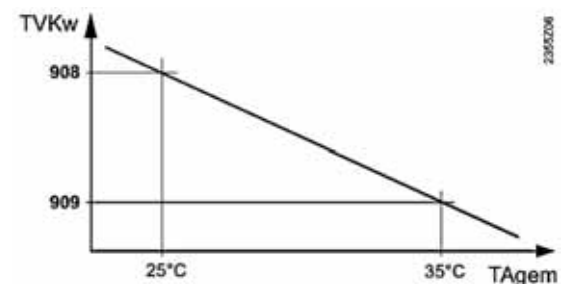
Tämä määrää jäähdytykseen tarvittavan menoveden lämpötilan 25 °C:n sekoitetussa ulkolämpötilassa ottamatta huomioon kesäkompensointia.

Tehdasasetus: 21 °C

Menoveden as.arvo/UL 35 °C

Tämä määrää jäähdytykseen tarvittavan menoveden lämpötilan 35 °C:n sekoitetussa ulkolämpötilassa ottamatta huomioon kesäkompensointia.

Tehdasasetus: 18 °C



TVKw Jäähdytyksen menoveden asetusarvo

TAgem Sekoitettu ulkolämpötila

Asetettu jäähdytyksen ominaiskäyrä perustuu 25 °C:n huonelämpötilan asetusarvoon. Jos huonelämpötilan asetusarvoa muutetaan, jäähdytyksen ominaiskäyrä muuttuu automaattisesti uuden arvon mukaan.

Jäähdytysraja UL:ssa:

Jos sekoitettu ulkolämpötila on jäähdytysrajan yläpuolella, jäähdytys vapautuu. Jos sekoitettu ulkolämpötila laskee vähintään 0,5 K jäähdytysrajan alapuolelle, jäähdytys estyy.

Tehdasasetus: 20°C

Valikko: Asiantuntija → Parametrilista

Jäähdytyspiiri 1 → 3/11 → 912

Jäähdytyspiiri 2 → 3/11 → 1212

Lämmityksen / jäähdytyksen lukitus aika:

Lämmitys- ja jäähdytyskäytön välissä oleva lukitus aika. Lämmityksen kytkeydyttyä kesäkäytölle, tähän asetetun ohjearvon ajan jäähdytyskäyttö on estetty.

Tehdasasetus: 24h

Valikko: Asiantuntija → Parametrilista

Jäähdytyspiiri 1 → 3/11 → 913

Jäähdytyspiiri 2 → 3/11 → 1213

MENOVEDEN ASETUSARVOJEN RAJOITUKSET

Jäähdytyksessä käytettävälle menoveden lämpötilalle voidaan asettaa alaraja. Rajoituskäyrä määritellään asettamalla kaksi kiinteää pistettä. Tulokseksi saadulle menoveden asetusarvolle on lisäksi annettu alaraja, eikä se saa alittaa 5 °C:ta.

Menoveden min.as.arvo/UL 25 °C

Tämä asetus määrää alhaisimman sallitun menoveden lämpötilan 25 °C:n sekoitetussa ulkolämpötilassa.

Tehdasasetus: 18°C

Valikko: Asiantuntija → Parametrilista

Jäähdytyspiiri 1 → 5/11 → 923

Jäähdytyspiiri 2 → 5/11 → 1223

Menoveden min.as.arvo/UL 35 °C

Tämä asetus määrää alhaisimman sallitun menoveden lämpötilan 35 °C:n sekoitetussa ulkolämpötilassa.

Jos hyväksyttävää ulkolämpötila-arvoa ei ole käytettävissä, säädin käyttää parametrin "Menov. min.as.arvo/UL 35°C" asetusta.

Tehdasasetus: 18°C

Valikko: Asiantuntija → Parametrilista

Jäähdytyspiiri 1 → 5/11 → 924

Jäähdytyspiiri 2 → 5/11 → 1224

HUONEANTURIN VAIKUTUS

Jos järjestelmässä käytetään huonelämpötila-anturia, voidaan säätimelle määritellä huonekompensoinnin vaikutus.

Huonevaikutus:

Mitä enemmän huonelämpötilan halutaan vaikuttavan jäähdytyksen menoveden lämpötilaan, sitä suuremmaksi asetusarvo määritellään.

Säätöalue: 0 – 100%

Tehdasasetus: 80%

Valikko: Asiantuntija → Parametrilista

Jäähdytyspiiri 1 → 6/11 → 928

Jäähdytyspiiri 2 → 6/11 → 1228

13.9 Lämpöpumpun asetukset

LATAUSPUMPUN KIERROSNOPEUDEN RAJA-ARVOT

Lämpöpumpun latauspumppu (Q9 / LP) on kierrosnopeusohjattu. Pumppu toimii kompressorin käydessä asetettujen minimi- ja maksimi kierrosluvun välillä, pitäen latauksen lämpötilaeron asetusarvossa. Tämä toiminto mahdollistaa lämpöpumpun parhaan hyötysuhteen.

Pumppu pyörii myös kompressorin ollessa sammuksissa, tällöin säädin ajaa pumppua minimi kierrosnopeudella. Aseteltaessa pumpun kierrosnopeuden raja-arvoja, tulee huomioida lämpöpumpun mallikohtainen minimivirtaus. Latauksen virtaus ei saa alittaa lämpöpumpun minimivirtausta. Tämä voi aiheuttaa toimintahäiriöitä laitteessa. Katso mallikohtainen minimivirtaus kohdasta *Tekniset tiedot*.

Valikko: Asiantuntija → Parametrilista

Lämpöpumppu → 3/23 → 2792 minimikierrosuku

Lämpöpumppu → 3/23 → 2793 maksimikierrosuku

Pumpun minimikierrosuku, 2792:

Sallittu säätöalue: 40-70%

Tehdasasetus: 50%

Pumpun maksimikierrosuku, 2793:

Sallittu säätöalue: 70-100%

Tehdasasetus: 100%

HUOM! Pienentäessä maksimikierrosukua, tarkasta minimivirtaus virtausmittarilla latauksen linjasäätöventtiilistä.

PALUUVESILÄMPÖTILAN KYTKENTÄERO

Tällä asetusarvolla määritellään lämpöpumpun käynnistysrajat paluuvesiohjatussa järjestelmässä. Paluuvesiohjatusjärjestelmällä tarkoitetaan laitosta, jossa ei ole lämmitysvaraajan mittausta. Tällä asetusarvolla ei ole vaikutusta järjestelmissä, jossa on lämmitysvaraajan mittaukset.

Kompressorin kytkeytyä päälle ja pois paluueden lämpötilan (B71) ja paluueden lämpötilan kytkentäeron mukaan.

- Kasvattamalla asetusarvoa, kompressorin käy pidemmän käyntijakson lämmityskäytössä

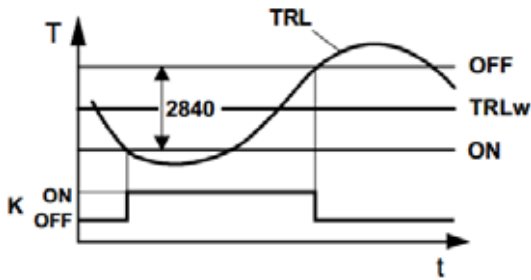
- Alentamalla asetusarvoa, kompressori käy lyhyemmän käyntijakson lämmityskäytössä.

Valikko: *Asiantuntija* → *Parametrista*

Lämpöpumppu → 9/23 → 2840 *Paluuviesilämp. kytkentäero*

Säätöalue: 1°C - 20°C

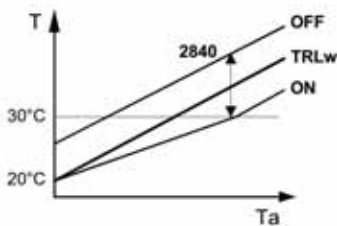
Tehdasasetus: 6°C



2840	Paluuviesilämpötilan kytkentäero
OFF	Poiskytkentäpiste
ON	Päällekytkentäpiste
TRLw	Paluuviesin lämpötilan asetusarvo
K	Kompressori

Kun paluuviesin lämpötila nousee yli asetusarvon puolen kytkentäeron verran, kompressori kytketty pois päältä. Kun paluuviesin lämpötila alittaa asetusarvon puolen kytkentäeron verran, säädin kytkkee kompressorin toimintaan.

Jos paluuviesin lämpötila laskee 30°C:n alapuolelle, kytkentäeroa pienennetään niin, että päällekytkentäpiste lähenee asetusarvoa. Paluuviesin asetusarvon ollessa 20°C päällekytkentäpiste on sama kuin paluuviesin asetusarvo.



2840	Paluuviesilämpötilan kytkentäero
TRLw	Paluuviesin lämpötilan asetusarvo
T	Lämpöpumpun paluuviesilämpötila
OFF	Poiskytkentäpiste
ON	Päällekytkentäpiste
Ta	Ulkolämpötila

13.10 Varaajan sähkövastuksien ja menoveden sähkölämmittimen ohjelmointi

Lämmitysjärjestelmän sähkövastuksia voidaan ohjata lämpöpumpun säätimellä. Sähkövastuksien toiminnolle on monta eri toimintatapaa. Ohjelmoimessa tulee tietää vastuksien suunniteltu toimintatapa. Tuleeko vastuksien toimia ainoastaan häiriötilanteissa, kompressori käytön lisänä käyttöveden ja lämmityksen tuotossa, bakteeriestotoiminnassa, käyttöveden latauksessa lisänä vai lämmityskäytön lisänä. Tehdasasetuksena vastukset on ohjelmoitu toimimaan häiriökäytössä, ei yhtä aikaa kompressorin kanssa. Mikäli vastus ohjelmoitetaan toimimaan kompressorin kanssa samanaikaisesti (lisänä), tulee varmistaa kiinteistön sähkön riittävyys.

Vastuksien hallintaan säätimessä on kolme releohjausta. Releohjaukset tulee ohjelmoida vastaamaan kytkentää. Mikäli relelähkötön ei kytketä ohjausta, tulee ohjausrivi ohjelmoida ”Ei ole”.

Menoveden sähkölämmittimen K25 (relelähköt QX1)

Valikko: *Asiantuntija* → *Parametrista*

Konfiguraatio → 11/43 → 5890

Menoveden sähkölämmittimen K26 (relelähköt QX2)

Valikko: *Asiantuntija* → *Parametrista*

Konfiguraatio → 11/43 → 5891

Käyttöveden sähkölämmittimen K6 (relelähköt QX3)

Valikko: *Asiantuntija* → *Parametrista*

Konfiguraatio → 12/43 → 5892

SÄHKÖVASTUSOHJAUS, K25/K26 TOIMINTATAPA

Sähkövastusohjaus (K25/K26) toimii tehdasasetuksena *Korvaava* -toiminnon mukaan. Tällöin vastus ei kytkedy päälle samanaikaisesti kompressorin kanssa. Toimintatapa voidaan muuttaa käyttöpäätteen valikosta. Muutos tehdään *Asiantuntija* -tasolla.

Käyttö sähkö-menovettä

Valikko: *Asiantuntija* → *Parametrista*

Lämpöpumppu → 13/23 → 2880

Tehdasasetus: *Korvaava*

Korvaava: Sähkövastusohjausta käytetään ainoastaan häiriötilanteissa.

Lämpöpump.täysitoiminta: Sähkövastusohjausta käytetään täydentäen kompressoria lämmityskäytössä.

Käyttöveden täysitoiminta: Sähkövastusohjausta käytetään täydentäen kompressoria käyttöveden valmistuksessa. Lämmityskäytössä vastus toimii *Korvaava* toiminnon mukaan.

LP:n ja käyttöved. täysitoim.: Sähkövastusohjausta käytetään täydentäen kompressoria käyttöveden ja lämmityksen valmistuksessa.

Legionellanestotoiminto: Sähkövastusohjaus toimii kuten *Korvaava* toiminnossa, jonka lisäksi ohjaus on aktiivinen legionella toiminnossa.

HUOM! *Legionella* toiminnan aktivoiminnan yhteydessä on otettava huomioon, voiko menovesilämmitin toteuttaa käyttöveden kuumennuksen hydraulisesti. Mikäli menovesilämmittimet on kytketty lämmityslinjaan, tulee kuumennus tehdä K6 vastuksen avulla.

Sähkömenoveden estoaika

Sähkövastusohjaus saa käynnistyä aikaisintaan sen jälkeen, kun tällä parametrilla asetettu estoaika on kulunut umpeen kompressorin (K1) käynnistyttyä jälkeen.

Estoaika otetaan huomioon vain silloin, kun ohjausta käytetään kompressorikäytön lisänä. Jos sähkölämmityksen asetuksena on "Korvaava", estoaikaa ei oteta huomioon.

Valikko: Asiantuntija → Parametrista

Lämpöpumppu → 13/23 → 2881

Säätöalue: 0 - 255min

Tehdasasetus: 30min

Sähkömenoveden vapautus integraali

Kun käytetään kaksi- tai kolmiportaista läpivirtausvastusta, portaat vapautetaan vapautus- ja palautusintegraalin mukaan (2882 ja 2883).

Valikko: Asiantuntija → Parametrista

Lämpöpumppu → 13/23 → 2882

Säätöalue: 0 - 500°Cmin

Tehdasasetus: 250°Cmin

Sähkö-menoveden palautus integraali

Jos oloarvo on päällekytkentäpisteen yläpuolella, säädin kytkee viimeksi kytketyn (säätävän) portaan pois päältä ja alkaa muodostaa mahdollisesta lämpöylimäärästä palautusintegraalia.

Seuraavaksi alempi portas kytketään pois päältä, kun lämpöylimäärä saavuttaa asetetun palautusintegraalin (2883).

Uutta vapautusta varten vapautusintegraalin täytyy jälleen täytyä.

Valikko: Asiantuntija → Parametrista

Lämpöpumppu → 14/23 → 2883

Säätöalue: 0 - 500°Cmin

Tehdasasetus: 20°Cmin

Sähkö-menov. vap. UL alle

Tämä asetus otetaan huomioon vain silloin, kun vastusohjausta käytetään kompressorikäytön lisänä (2880). "Korvaava"-asetuksella sähkölämmitin on aina vapautettu.

Sähkölämmitin vapautetaan vain silloin, kun vaimennettu ulkolämpötila on tässä asetetun lämpötilan alapuolella.

Valikko: Asiantuntija → Parametrista

Lämpöpumppu → 14/23 → 2884

Säätöalue: (---)** -30 - +30°C

Tehdasasetus: ---

**Ei määriteltyä vapautuslämpötilaa

SÄHKÖVASTUSOHJAUS, K6 (KÄYTTÖVESI) TOIMINTATAPA

HUOM! KAIKKI SÄHKÖVASTUKSET ON VARUSTELTAVA TERMOSTAATEILLA!

Sähkövastusohjaus K6 toimii tehdasasetuksena *Korvaava* -toiminnon mukaan. Tällöin vastus ei kytkeydy päälle saman aikaisesti kompressorin kanssa. Toimintatapa voidaan muuttaa käyttöpäätteen valikosta. Muutos tulee tehdä *Asiantuntija* -tasolla.

Valikko: Asiantuntija → Parametrista

Käyttövesivaraaja → 5/11 → 5060

Tehdasasetus: Korvaava

Korvaava: Sähkövastusohjaus huolehtii käyttöveden latauksesta, jos lämpöpumppu menee häiriötilaan.

Kesä: Kun kaikki lämmityspiirit ovat kytkeytyneet kesäkäyttöön, sitä seuraavasta päivästä lähtien sähkövastusohjaus huolehtii käyttöveden latauksesta.

Lämmityskäytön aikana sähkövastusohjauksen toimintatapa on *Korvaava* toiminnon mukainen.

Aina: Käyttövesi ladataan aina sähkövastuksella.

Jäähdytyskäyttö: Kun lämpöpumppu on jäähdytyskäytöllä, käyttövesi ladataan sähkövastuksella.

Lämmityskäytön aikana sähkövastusohjauksen toimintatapa on *Korvaava* toiminnon mukainen.

Legionellanestotoiminto: Mikäli lämpöpumppuun on ohjelmoitu bakteeriestotoiminto, toiminto suoritetaan K6 sähkövastuksella.

SÄHKÖVASTUKSIEN TERMOSTAATTIEN ASETTELU

Varaajaan asennettavat sähkövastukset tulee aina varustella termostaateilla. Vastuksen termostaatti tulee asettaa niin korkeaan asetusarvoon, että lämpöpumppu pystyy suorittamaan latauksen loppuun. Lämmitysvaraajassa termostaatin asetusarvo tulee asettaa korkeimman lämmityspiirin mukaan.

Esimerkki, käyttövesi:

Lämpöpumppuun määritelty käyttöveden asetusarvo +55°C. Termostaatti tulee asettaa +65°C.

Tämä varmistaa, että lämpöpumppu pystyy lataamaan käyttöveden nimelliset asetusarvoon.

Esimerkki, patterilämmitys:

Patterilämmityspiirin määritelty menoveden maksimiasetusarvo on määritelty +60°C. Termostaatti tulee asettaa +70°C.

Esimerkki, lattialämmitys:

Lattialämmityspiirin määritelty menoveden maksimiasetusarvo on määritelty +40°C. Termostaatti tulee asetella +45°C.

13.11 Lisälämmönlähteen ohjaus

Lisälämmönlähteellä tarkoitetaan lämpöpumppujärjestelmän kanssa toimivaa lämmityslaitetta, joka tuottaa lisää lämpöä lämmitys- ja/tai käyttövesijärjestelmään. Lisälämmönlähteinä voi olla maakaasu, öljy, sähkö, pelletti tai kaukolämpö. Lisälämmönlähdettä voidaan ohjata joko kärkitieto-, 230V- tai 0-10V ohjauksella. Ensimmäisessä kiinteistön lämmöntarve tuotetaan maalämmöllä, jonka jälkeen tehon / lämmön jäädessä alle asetusarvon, lämpöpumppu ohjaa lisälämmönlähteen päälle. Lisälämmönlähteen ohjaukseen tarvitaan lisävarusteena saatava laajennusmoduli (AVS75.370) sekä menovesianturi (B10).

Lisälämmönlähteen käyttöönotto suoritetaan *Asiantuntija* -tasolla.

Valikko: *Asiantuntija* → *Parametrista* → *Lisälähde*

Asetusarvon korotus päälähde: Sillä hetkellä, kun lisälämmönlähde vapautetaan, lämpöpumpun asetusarvoa korotetaan asetetun arvon verran.

Säätöalue: 0°C - 10°C

Tehdasasetus: 0°C

Päätuottajan tehoraja: Asetus ei ole käytössä.

Käyttöveden latauksessa: Lisälämmönlähteen toimintatapa käyttöveden valmistuksessa.

HUOM! Ennen asetuksen muuttamista tulee varmistaa, että lataus on hydraulisesti mahdollinen.

Tehdasasetus: Riippuu laitoskaaviosta

Ulkolämpötilaraja LKV lataus: Mikäli lisälämmönlähde on lukittu käyttöveden valmistuksessa, tällä parametrilla tila voidaan ohittaa ulkolämpötilarajan mukaan.

Tehdasasetus: Huomautus

Rivinumero	Ohjauksi
4102	Estää muut lämmönlähteet
4110	Minimi asetusarvo

Vapautus ulkolämpötilan alle: Lisälämmönlähde vapautetaan vain silloin, kun vaimennettu ulkolämpötila on tässä asetetun lämpötilan alapuolella.

Tehdasasetus: ---

Vapautus ulkolämpötilan yli: Lisälämmönlähde vapautetaan vain silloin, kun vaimennettu ulkolämpötila on tässä asetetun lämpötilan yläpuolella.

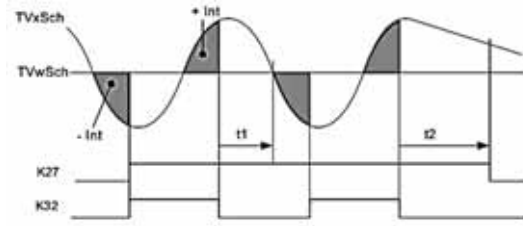
Tehdasasetus: ---

Jälkikäynti: Asetus määrää, kuinka kauan K27 ohjaus pidetään päällä B10 mittauksen saavutettua asetusarvon.

Tehdasasetus: 5min

Kytentäintegraali: Kun lämpötilan säätöön käytetään releohjausta K32, rele vapautetaan ja palautetaan asetetun integraaliarvon mukaan.

Tehdasasetus: 50°Cmin



TVxSch	Yhteisen menoveden lämpötila (B10)
TVwSch	Yhteisen menoveden asetusarvo
+Int	Palautus integraali (3720)
-Int	Vapautus integraali (3720)
t1 / t2	Jälkikäyntiaika
K27	Lisälähteen K27 vapautus
K32	Säätö K32

Kytentäero Off: Jos yhteisen menoveden lämpötila ylittää tähän asetetun kytentäeron verran, lisälämmönlähde sammutaan heti riippumatta muista tekijöistä.

Tehdasasetus: 5°C

Estoaika: Kun yhteisen menoveden lämpötila alittaa asetusarvon, säädin laskee estoajan, jonka jälkeen käynnistää lisälämmönlähteen ohjauksen.

Tehdasasetus: 30min

13.12 Kiinteän polttoainekattilan ohjaus

Kiinteällä polttoainekattilalla tarkoitetaan lämpöpumppujärjestelmän kanssa rinnan toimivaa lämmityslaitetta, jonka lämmöntuotto ei ole tarkasti hallittua, esimerkiksi puukattila tai takka. Lämpöpumppu vaatii AVS-laajennusmoduulin, kattilan mittausanturin (B22) sekä varaajan mittausanturin (B4) kattilaohjauksen mahdollistamiseksi. Kattilaohjaus on valmiiksi ohjelmoitu tehtaalla. Laitoskohtainen asettelu tulee tehdä käyttöönoton yhteydessä.

Estää muut lämmönlähteet: Kun kiinteän polttoaineen kattila lämpenee, lämpöpumppu lukitaan. Lukitus tapahtuu heti, kun nousu kattilan lämpötissa havaitaan.

Tehdasasetus: On

Minimi asetusarvo: Kattilan latauspumppu (Q10) otetaan käyttöön, kun mittausanturi B22 saavuttaa minimi asetusarvon. Lämpötilan tulee kuitenkin olla korkeampi kuin varaajan lämpötila.

Tehdasasetus: 35°C

13.13 Lämmönpyyntö (VAK ohjaus)

Lämpöpumppua on mahdollista ohjata ylemmän tason automaatiojärjestelmällä *Lämmönpyyntö* ohjauksella. Ohjauksella (0-10V) annetaan lämpöpumpun Hx-koskettimeen, joka tulee ohjalmoida *Konfiguraatio* valikosta aktiiviseksi. Kun lämpöpumppua ohjataan 0-10V *Lämmönpyyntö* ohjauksella, tulee kaikki toisioverkon säädöt sekä ohjaukset olla kiinteistöautomaatiojärjestelmän ohjauksessa.

0V = 0°C

10V = 60°C**

** 10V arvo muutettavissa ohjausriviltä 5956

Kuluttajan pyyntö VK2 10V: Lämpöpumppu vastaanottaa lämmönpyynnön, jota laite tuottaa lämmitysverkostoon menovesianturin B10 mittauksen mukaan.

HUOM! Ohjattaessa lämpöpumppua ulkoisella lämmönpyyntö viestillä, tulee lämmityspiirien ohjaus tehdä kiinteistöautomaatilla. Lämmityspiirit tulee asettaa lämpöpumpusta OFF-tilaan viestä käytettäessä. Katso lämmityspiirien asettelu kohdasta *Lämmityspiirien käyttöönotto*.

13.14 ModBus tiedonsiirto

ModBus tiedonsiirtoyhteys (MODBUS350) mahdollistaa laitteen lämpötilojen, tilatietojen, asetusarvojen sekä häiriöiden luennan ylemmän tason automaatiojärjestelmään. ModBus350 yhteydellä lämpöpumppuun voi asettaa asetusarvon lämpötilana, jonka mukaan lämpöpumppu tuottaa lämpöä varaajaan tai lämmitysverkostoon. ModBus350 tiedonsiirtoyhteyden mukana toimitetaan erillinen ohje asennusta ja ohjelmointia varten.


14 JÄRJESTELMÄ INFO

Käyttöpäätteestä nähdään tiedot järjestelmän käyttötilasta. Perusnäytössä käyttöpäätteessä näkyy *Lämpöpumpun tila*. Mikäli laitteeseen on kytketty huoneanturi, käyttöpäätteessä näkyy sen hetkinen sisälämpötila. Kaikki näyttöön ilmestyvät tilatiedot eivät ole hälytyksiä. Laitteen tilatietoja sekä historia tietoja pääset selaamaan *Asiantuntija* -tasolla valikosta *Tila* tai INFO -valikosta.

14.1 Erikoistilanteet


Erikoistilanteissa perusyksikön näytölle ilmestyy jompikumpi seuraavista symboleista.

1. Häiriöilmoitukset

Jos tämä symboli ilmestyy näytölle, laitteessa on häiriö. Katso info-sivulta  häiriöilmoitus.

- Huolto tai poikkeuksellinen toiminta

Jos tämä symboli ilmestyy näytölle, laite on antanut huoltoilmoituksen tai toimii poikkeuksellisella tavalla.

Katso info-sivulta  häiriöilmoitus ja lue lisätietoja.

14.2 Lämpöpumpun tilatiedot

Lämpöpumpun tila kertoo sen hetkisen lämpöpumpun toiminnan.

LÄMPÖPUMPUN TILA:

OFF: Lämpöpumppu on päällä, mutta lämmönpyyntö ei ole aktiivinen

SEIS: Lämpöpumppu on päällä, mutta lämmönpyyntö ei ole aktiivinen. Uudempi kieliversio.

LÄMMITYSKÄYTTÖ: Lämmönpyyntö on aktiivinen ja kompressori on päällä. Kompressori tekee kiinteistön- tai käyttöveden lämmitystä.

RAJOITUSAIKA AKTIIVINEN: Lämmönpyyntö on päällä, mutta kompressorin minimi seisonaika estää kompressorin käynnistymisen. Kompressori käynnistyy minimi seisona-ajan täytyttyä.

HÄTÄKÄYTTÖ: Lämpöpumppu on mennyt toimintahäiriön vuoksi hätäkäyttötilaan tai lämpöpumppu on aseteltu hätäkäyttötilaan. Lämpöpumppu lämmittää kiinteistöä sähkölämmittimien avulla. Käyttöpäätteessä näkyy hälytyskellon symboli.

POISKYTKENTÄ MAKSIMI RAJOITUS: Lämmönpyyntö on aktiivinen, mutta kompressorin lataus on keskeytynyt menoveden saavutettua maksimirajoitus asetusarvon. Lataus käynnistyy uudelleen minimi seisona-ajan jälkeen.

KOMPRESSORI LUKITTU: Kompressori on lukittu maaliuos- tai latauspiirin liian korkean tai matalan lämpötilan takia. Kompressori palautuu normaaliin tilaan lämpötilojen palaututtua oikealle lämpötila-alueelle.

PASSIIVINEN JÄÄHDYTYSKÄYTTÖ: Lämpöpumppu on siirtynyt jäähdetykyttöön. Maaliuospumppu on käynnissä. Passiivi viilennyksen ei käytetä kompressoria.

14.3 Lämmityspiirien tilatiedot

Lämmityspiirien tila kertoo sen hetkisen lämmityspiirien toiminnan.

MUKAVUUS-LÄMMITYSKÄYTTÖ: Lämmityspiiri toimii mukavuus asetusarvon mukaan.

ALENNETTU-LÄMMITYSKÄYTTÖ: Lämmityspiiri toimii alennetun asetusarvon mukaan.

SUOJAUSKÄYTTÖ: Lämmityspiiri toimii suojaus asetusarvon mukaan.

LÄMMITYSKÄYTTÖ RAJOITETTU: Lämmityspiiri on rajoitettu käyttöveden latauksen ajan. Lämmityspiiri palaa asetettuun lämmityskäyttötapaan käyttöveden latauksen valmistuttua.

KESÄKÄYTTÖ: Lämmityspiiri on pois päältä kesäkäytön vuoksi. Lämmityspiiri palaa asetettuun lämmityskäyttötapaan vaimennetun ulkolämpötilan laskiessa alle *Kesän/Talven lämmitysrajan*.

OFF: Lämmityspiiri on asetettu pois päältä.

14.4 Käyttöveden tilatiedot

LADATTU: Käyttövesi on ladattu nimellisarvoon.

KULUTUS: Käyttövesi toiminto on aktiivinen. Käyttöve-teen on kytketty sähköinen säätöventtiili tai käyttövesi valmistetaan lämmönsiirtimellä.

LATAUS AKTIIVINEN: Laite valmistaa käyttövettä.

SÄHKÖLÄMMITIN LATAUS: Käyttöveden lataus on aktiivinen sähkölämmittimen avulla.

14.5 Mittaukset

Laitteen mittaukset saat kirjautumalla säätimeen Asiantuntija tasolla, josta Lähde valikosta näet seuraavat tila ja lämpötilatiedot.

HUOM! Kaikki mittaukset eivät näy kaikissa sovelluksissa. Osa mittauksista vaatii lisävarusteita



Rivi-numero	Ohjausrivi	Yksikkö / tila
8006	Lämpöpumpun tila	On / Off
8400	Kompressorin 1	on / seis
8402	Menoveden sähkölämmittin 1	on / seis *

8403	Menoveden sähkölämmittin 2	on / seis
8456	Menov. sähkölämm. ajotunnit Resetoi	h
8457	Menov. sähkölämm. käynn.laskuri Resetoi	kpl
8404	Maaliuospumppu	on / seis
8405	Maaliuospumpun kierrosnopeus	%
8406	Lauhdutinpumppu	on / seis
8407	Lauhdutinpumppu nopeus	%
8460	Lämpöpumpun läpivirtaus	l/min
8410	Lämpöpumpun paluuv-eden lämpötila	°C
8411	Lämpöpumpun asetusarvo	°C
8412	Lämpöpumpun menovesilämpötila	°C
8415	Kuumakaasun lämpötila	°C
8425	Lauhduttimen lämpötila-ero	°C
8426	Höyrystimen lämpötilaero	°C
8427	Lähteen sisääntulolämpötila	°C
8428	Lähteen sisälämpötila mi-nimi	°C
8429	Lähteen ulosmenolämpötila	°C
8430	Lähde menolämpötila mi-nimi	°C
8440	Port 1 min seisonta-aikaa jäljellä	min
8442	Port 1 min ajoaikaa jäljellä	min
8450	Kompressorin 1 ajotunnit	h
8451	Kompressorin 1 käynnistyslaskuri	kpl
3110	Lämmönjako	kWh
3113	Energiaa tuotu sisään	kWh
3116	Suoritustekijä	
8395	Tuotettu lämpö	kW
8397	Energiankulutus	kW
8398	Tehokerroin	

Seuraavat tila ja lämpötilatiedot näet *Asiantuntija* -tasolla *Kuluttaja* -valikosta:

Valitse otsikkorivi aktiiviseksi painamalla nappia (tumma tausta) ja rullaa haluttuun mittaukseen.




8841	Käyttövesipumpun käynnistyslaskuri	kpl
8852	Käyttöveden kulutuslämpötila (B38)	°C
8853	Käyttöveden läpivirtauslämmittimen asetusarvo	°C
8950	Yhteisen menoveden (B10) lämpötila	°C
8951	Yhteisen menoveden asetusarvo	°C

Rivinumero	Ohjausrivi	Yksikkö / tila
8700	Ulkolämpötila	°C
8701	Minimi ulkolämpötila	°C
8702	Maksimi ulkolämpötila	°C
8703	Vaimennettu ulkolämpötila (6h keskilämpötila)	°C
8704	Sekoitettu ulkolämpötila	°C
8730 8735	Lämmityspiirin 1 toimilaitteet	*
8740	Huonelämpötila 1	°C
8740	Huoneasetusarvo 1	°C
8743	Menoveden lämpötila 1	--- **
8743	Menoveden asetusarvo 1	°C
8770	Huonelämpötila 2	°C
8770	Huoneasetusarvo 2	°C
8773	Menoveden lämpötila 2	°C
8773	Menoveden asetusarvo 2	°C
8827	Läpivirtauslämmittimen pumpun (Q34) kierrosnopeus	%
8830	Käyttöveden lämpötila 1 (B3)	°C
8832	Käyttöveden lämpötila 2 (B31)	--- *
8840	Käyttövesipumpun ajotunnit	h

15 HÄIRIÖT

Useimmissa tapauksissa säädin havaitsee jonkinlaisen toimintahäiriön ja osoittaa tämän näytössä näkyvällä häiriöilmoituksella. Häiriön ilmestyessä näyttöön, kirjaa hälytys tarkasti huoltokirjaan mahdollisten huoltotoimenpiteiden helpottamiseksi.

15.1 Hälytykset

Kun hälytys on aktiivinen, lämpöpumpun näyttöön ilmestyy  -symboli.

Lisätietoa hälytyksestä saat info-sivulta. Yritä aina ensiksi itse selvittää vikatilanne vianetsintätaulukon avulla. Mikäli et saa vikaa selvitettyä, ota yhteyttä valtuutettuun asentajaan.

15.2 Vian etsintä

Jos häiriöitä ei ole näytössä, noudata seuraavia ohjeita.

Perustoimenpiteet:

1. Tarkasta kaikki kytkimet
2. Tarkasta talon sekä lämpöpumpun sulakkeet
3. Tarkasta vikavirtasuojakytkin

Huonelämpötila matala:

- Lämpöpumppu väärässä käyttötilassa
 - Aseta lämpöpumpun lämmitystoiminnot oikeaan käyttötilaan.
- Termostaatit kiinni pattereissa / lattialämmityksessä
 - Avaa termostaatit niin monessa huoneessa kuin mahdollista
 - Säädä huonelämpötilaa valikosta *Lämmityspiiri* sen sijaan, että suljet termostaatteja
- Automaatiikan asetusarvo liian alhainen
 - Nosta mukavuus asetusarvoa valikosta *Lämmityspiiri*
 - Nosta lämmityskäyrän kaltevuus asetusarvoa valikosta *Lämmityspiiri*
 - Aseta menoveden maksimi asetusarvo riittävän korkealle valikosta *Lämmityspiiri*
- Lämmityspiirin aikaohjelma on päällä
 - Mene valikkoon *Aikaohjelma lämmityspiiri* ja muuta aikaohjelma oikeanlaiseksi
- Ilmaa lämmitysjärjestelmässä
 - Poista ilma lämmitysjärjestelmästä
- Suljettuja venttiileitä varaajan ja lämpöjohtoverkoston välillä
 - Avaa venttiilit
- Ulkoinen kosketin huonelämpötilan pudotukselle aktiivitu
 - Tarkasta mahdolliset ulkoiset koskettimet

Huonelämpötila korkea:

- Lämmityspiirien asetusarvot liian korkeat
 - Jos huonelämpötila on liian korkea vain kylmällä säällä, pudota lämmityskäyrän kaltevuutta.

- Jos huonelämpötila on liian korkea lauhalla säällä, pudota mukavuus asetusarvoa.

Käyttövesi kylmä:

- Käyttövesi toiminto ei ole aktiivinen
 - Paina käyttöveden valinta painiketta niin, että hanan alle tulee näkyviin musta palkki.
- Käyttöveden kulutus liian suuri
 - Odota kunnes vesi on lämmennyt. Tilapäisesti suuremman kulutuksen alkaessa, voit valita käyttöveden pakkolatauksen painamalla käyttöpäänteen käyttövesi painiketta 3 sekuntia.
- Liian alhainen asetusarvo
 - Mene valikkoon *Käyttövesi* ja korota käyttöveden asetusarvoa.
- Liian pienelle säädetty syöttösekoitusventtiili
 - Avaa venttiili

Kompressori ei käynnisty:

- Ei lämmöntarvetta
 - Tarkasta laitteen tilatiedot Info -valikosta
- Kompressorin minimi seisontaika on aktiivinen
 - Odota 20 minuuttia ja tarkasta, käynnistyykö kompressori
- Laitteessa on toimintahäiriö
 - Katso Info -valikosta häiriön syy ja tee tarvittavat toimenpiteet vianetsintätaulukon avulla.

Pehmokäynnistimen häiriöilmoitus

Pehmokäynnistinhäiriö näkyy säätimen näytöllä *Pehmokäynnistinhäiriö E25* häiriöilmoituksena. Pehmokäynnistimessä oleva punainen LED-häiriövalo ilmoittaa heti vilkunnan määrällä olevan vian.

Vilkun- ten lkm, punainen LED	Häiriö	Toiminto
2	Väärä vaihejärjes- tys	Vaihejärjestyksen muutos
3	Väärä jännite	Automaattinen uudelleenkäyn- nistys 5 min häiriöstä
4	Väärä taajuus	Automaattinen uudelleenkäyn- nistys 5 min häiriöstä
5	Roottori ei pyöri	Automaattinen uudelleenkäyn- nistys 5 min häiriöstä
6	Käynnistysaika > 1s	Automaattinen uudelleenkäyn- nistys 5 min häiriöstä
7	Ylikuumentumi- nen	Automaattinen uudelleenkäyn- nistys 5 min häiriöstä
8	Käynnistykseen jälkeinen ylivirta	Automaattinen uudelleenkäyn- nistys 5 min häiriöstä
9	Tulojännitteen epäsymmetria	Automaattinen uudelleenkäyn- nistys 5 min häiriöstä, mikäli kaikki vaiheet on kytketty

15.3 Vianetsintätaulukko

Nro: Häiriöviesti	Paikka	Kuvaus	Syy	Toimenpide	Toimenpide
10: Ulkoanturi	B9	Vika ulkoanturissa tai sitä ei ole kytketty.	Vika sähköjärjestelmässä	Ota yhteyttä valtuutettuun asentajaan	Tarkasta, että anturi on ehjä ja se on kytketty oikein. Ota tarvittaessa yhteyttä Gebwell huoltoon.
25: Kiinteän polttoainekattilan ant.	B22	Vika kattilan anturissa.	Vika sähköjärjestelmässä	Ota yhteyttä valtuutettuun asentajaan	Tarkasta, että anturi on ehjä ja se on kytketty oikein. Ota tarvittaessa yhteyttä Gebwell huoltoon.
26: Yhteinen menovesianturi	B10	Vika latauksen yhteisessä menovesianturissa	Vika sähköjärjestelmässä	Ota yhteyttä valtuutettuun asentajaan	Tarkasta, että anturi on ehjä ja se on kytketty oikein. Ota tarvittaessa yhteyttä Gebwell huoltoon.
30: Menovesianturi 1	B1	Vika lämmityspiirin 1 menovesianturissa	Vika sähköjärjestelmässä	Ota yhteyttä valtuutettuun asentajaan	Tarkasta, että anturi on ehjä ja se on kytketty oikein. Ota tarvittaessa yhteyttä Gebwell huoltoon.
31: Menovesianturi jäähdytys 1	B16	Vika jäähdytyksen menovesianturissa	Vika sähköjärjestelmässä	Ota yhteyttä valtuutettuun asentajaan	Tarkasta, että anturi on ehjä ja se on kytketty oikein. Ota tarvittaessa yhteyttä Gebwell huoltoon.
32: Menovesianturi 2	B12	Vika lämmityspiirin 2 menovesianturissa	Vika sähköjärjestelmässä	Ota yhteyttä valtuutettuun asentajaan	Tarkasta, että anturi on ehjä ja se on kytketty oikein. Ota tarvittaessa yhteyttä Gebwell huoltoon.
33: Lämpöpumpun menov.ant	B21	Vika lämpöpumpun latauksen menovesianturissa	Vika sähköjärjestelmässä	Ota yhteyttä valtuutettuun asentajaan	Tarkasta, että anturi on ehjä ja se on kytketty oikein. Ota tarvittaessa yhteyttä Gebwell huoltoon.
35: Lähteen sisääntuloanturi	B91	Vika maaliuospiirin sisääntuloanturissa	Vika sähköjärjestelmässä	Ota yhteyttä valtuutettuun asentajaan	Tarkasta, että anturi on ehjä ja se on kytketty oikein. Ota tarvittaessa yhteyttä Gebwell huoltoon.
36: Kuumen kaasun anturi 1	B81	Vika kuumakaasuanturissa	Vika sähköjärjestelmässä	Ota yhteyttä valtuutettuun asentajaan	Tarkasta, että anturi on ehjä ja se on kytketty oikein. Ota tarvittaessa yhteyttä Gebwell huoltoon.
44: Lämpöpumpun paluuv.ant.	B71	Vika lämpöpumpun latauksen paluuvianturissa	Vika sähköjärjestelmässä	Ota yhteyttä valtuutettuun asentajaan	Tarkasta, että anturi on ehjä ja se on kytketty oikein. Ota tarvittaessa yhteyttä Gebwell huoltoon.
45: Lähteen ulosmenon anturi	B92	Vika maaliuospiirin ulosmenoanturissa	Vika sähköjärjestelmässä	Ota yhteyttä valtuutettuun asentajaan	Tarkasta, että anturi on ehjä ja se on kytketty oikein. Ota tarvittaessa yhteyttä Gebwell huoltoon.
50: Käyttövesianturi 1	B3	Vika käyttövesivaraajan anturissa	Vika sähköjärjestelmässä	Ota yhteyttä valtuutettuun asentajaan	Tarkasta, että anturi on ehjä ja se on kytketty oikein. Ota tarvittaessa yhteyttä Gebwell huoltoon.
60: Huoneanturi 1		Vika huoneanturissa	Vika sähköjärjestelmässä	Ota yhteyttä valtuutettuun asentajaan	Tarkasta, että huoneanturi on kytketty, eikä ole ulkoisesti vahingoittunut. Ota tarvittaessa yhteyttä valtuutettuun asentajaan
70: Lisävaraajan anturi 1	B4	Vika lämmitysvaraajan yläanturissa	Vika sähköjärjestelmässä	Ota yhteyttä valtuutettuun asentajaan	Tarkasta, että anturi on ehjä ja se on kytketty oikein. Ota tarvittaessa yhteyttä Gebwell huoltoon.
71: Lisävaraajan anturi 2	B41	Vika lämmitysvaraajan ala-anturissa	Vika sähköjärjestelmässä	Ota yhteyttä valtuutettuun asentajaan	Tarkasta, että anturi on ehjä ja se on kytketty oikein. Ota tarvittaessa yhteyttä Gebwell huoltoon.
81: LPB-oikosulku		Kaskadi järjestelmän sisäinen väylä on oikosulussa.	Vika sähköjärjestelmässä	Ota yhteyttä valtuutettuun asentajaan	Tarkasta, että väyläkaapeli on ehjä ja että se on kytketty oikein.
82: LPB-osoitteiden törmäys		Kaskadi järjestelmässä on useampi samalla laiteosoitteella oleva lämpöpumppu	Vika ohjaujärjestelmässä	Ota yhteyttä valtuutettuun asentajaan	Tarkasta laiteosoitteet. Johtava laite = 1, Laite 2 = 2 jne... (LPB-järjestelmä)
Nro: Häiriöviesti	Paikka	Kuvaus	Syy	Toimenpide	Toimenpide

98: Lisämoduuli 1		Säädin ei havaitse laajennusmoduulia 1 väylältä	Vika sähköjärjestelmässä	Ota yhteyttä valtuutettuun asentajaan	Tarkasta säätimien välisen latta-kaapelien kiinnitys. Tarkasta, että laajennusmoduulille tulee virta (vihreä valo)
99: Lisämoduuli 2		Säädin ei havaitse laajennusmoduulia 2 väylältä	Vika sähköjärjestelmässä	Ota yhteyttä valtuutettuun asentajaan	Tarkasta säätimien välisen latta-kaapelien kiinnitys. Tarkasta, että laajennusmoduulille tulee virta (vihreä valo)
100: 2 kellonajan isäntää		Kaskadi järjestelmässä on kaksi kellonajan isäntää	Vika ohjauksjärjestelmässä	Ota yhteyttä valtuutettuun asentajaan	Tarkasta LPB-järjestelmästä, että ainoastaan johtava laite on määriteltä isännäksi (master) (LPB-järjestelmä)
102: Ei kellon varakäyntiä		Säätimen käyttöpäätteen paristo on loppumassa.	Vika sähköjärjestelmässä	Ota yhteyttä valtuutettuun asentajaan	Tarkasta, että näytön latta-kaapeli on kunnolla kiinni säätimen sekä näytön päästä.
105: Huoltoilmoitus		Säätimeen on ohjelmoitu huoltoilmoitus		Ota yhteyttä valtuutettuun asentajaan	Suorita laitteiston vuosihuolto
106: Lähteen lämp. liian alh.		Maaliuospiirin sisään-tulo lämpötila on alhaisempi kuin valikossa asetettu. Säädin palauttaa tilanteen automaattisesti 4h kuluttua.	Liian pieni virtaus maaliuospiirissä	Tarkasta, että maaliuospiirin sulkuventtiilit on auki. Tarkasta keruupiirin lianerotin. Ota tarvittaessa yhteyttä valtuutettuun asentajaan.	Tarkasta maaliuospiirin toiminta.
107: Kuuma kaasu, kompr. 1		Hälytys laukeaa, kun kuumakaasuanturi näyttää 130°C. 3 hälytystä kahdeksassa tunnissa sallitaan automaattisella palautuksella.		Ota yhteyttä valtuutettuun asentajaan	Tarkasta kylmäkoneikon toiminta
127: Legionellanesto-lämpötila		Lämpöpumppu ei ole saavuttanut legionellaesto lämpötilaa. Säädin yrittää latausta uudestaan minimi seisonta-ajan kuluttua.	Käyttövetä on kulutettu korotustoiminnon aikana.		
222: Lämpöp. käytön ylipaine	E10	Korkeapainepressostaatti on lauennut	Liian pieni virtaus lataus-/lämpöjohtopiirissä. Patteri- tai lattialämmityksen venttiilit kiinni tai säädetty liian pienelle. Ilmaa lämmitysverkostossa. Lämmitysjärjestelmän paineet liian matalalla. Tukkeutunut lianerotin.	Avaa patteri-/lattia-lämmitys termostaatit. Ilmaa lämmitysverkosto. Tarkasta verkoston paine. Puhdista lianerotin. Tarkasta, että latauspumppu pyörii. Ota tarvittaessa yhteyttä valtuutettuun asentajaan.	Tarkasta lämpöjohtoverkoston toiminta
223: Lämm.piir. käynn. ylipaine	E10	Korkeapainepressostaatti on lauennut lämmityksen käynnistyksen yhteydessä	Liian pieni virtaus lataus-/lämpöjohtopiirissä. Patteri- tai lattialämmityksen venttiilit kiinni tai säädetty liian pienelle. Ilmaa lämmitysverkostossa. Lämmitysjärjestelmän paineet liian matalalla. Tukkeutunut lianerotin.	Avaa patteri-/lattia-lämmitys termostaatit. Ilmaa lämmitysverkosto. Tarkasta verkoston paine. Puhdista lianerotin. Tarkasta, että latauspumppu pyörii. Ota tarvittaessa yhteyttä valtuutettuun asentajaan.	Tarkasta lämpöjohtoverkoston toiminta
224: Käyttöv. käynn. ylipaine	E10	Korkeapainepressostaatti on lauennut käyttöveden käynnistyksen yhteydessä	Liian pieni virtaus latauspiirissä. Ilmaa lämmitysverkostossa. Lämmitysjärjestelmän paineet liian matalalla. Tukkeutunut lianerotin.	Ilmaa lämmitysverkosto. Tarkasta verkoston paine. Puhdista lianerotin. Tarkasta, että latauspumppu pyörii. Ota tarvittaessa yhteyttä valtuutettuun asentajaan.	Tarkasta vaihtoverkoston toiminta. Tarkasta latauspiirin toiminta.
Nro: Häiriöviesti	Paikka	Kuvaus	Syy	Toimenpide	Toimenpide

225: Alipaine	E9	Matalapainepressostaatti on lauennut	Liian pieni virtaus maaliuospiirissä. Ilmaa keruupiirissä. Keruupiirin sulkulinjasäätöventtiilit kiinni. Lianerotin on tukkeutunut. Liian vähän nestettä keruupiirissä. Lämmitysjärjestelmän vesi liian kylmää (alle 15°)	Puhdista maaliuospiirin lianerotin. Lisää tarvittaessa nestettä maaliuospiiriin. Ota tarvittaessa yhteyttä valtuutettuun asentajaan.	Tarkasta maaliuospiirin toiminta. Tarkasta maaliuospumun toiminta.
226: Kompr. 1 ylikuorma	E11	Kompressorin moottorinsuoja on lauennut	Kompressori on laukaisut moottorinsuojan	Aseta kompressorin moottorinsuoja (F1) ON-asentoon. Ota tarvittaessa yhteyttä sähköasentajaan.	Tarkasta lämpöpumpun sähkönsyöttö. Tarkasta kompressorin toiminta.
243: Uima-altaan anturi	B13		Vika sähköjärjestelmässä		
324: BX, samat anturit		BX tuloihin on kytketty samalla tunnuksella olevia antureita	Vika ohjausjärjestelmässä	Ota yhteyttä valtuutettuun asentajaan	Vaihda anturiosoitteet oikeiksi
324: BX/lisämod. samat anturit		BX tuloihin on kytketty samalla tunnuksella olevia antureita	Vika ohjausjärjestelmässä	Ota yhteyttä valtuutettuun asentajaan	Vaihda anturiosoitteet oikeiksi
357: Jäähdytyspiiri 1 menov. lämp.		Jäähdytyspiirin menevoeden lämpötila liian alhainen	Säätöventtiili käsikäytöllä. Väärin asetettu arvo.	Tarkasta jäähdytyspiirin minimilämpötilaraja	
358: Pehmökäynnistin	E25	Pehmökäynnistin on antanut hälytyksen	Lämpöpumpun moottorinsuoja on pois päältä. Lämpöpumpun sähkönsyötön vaiheet on väärinpäin. Hetkellinen sähkökatkos. Sähkönsyötöstä puuttuu jokin vaihe. Sulake on palanut.	Aseta kompressorin moottorinsuoja (F1) ON-asentoon. Tarkasta sulakkeet (sulakkeen tulee olla C-tyyppinen). Käytä lämpöpumpun pääkytkin OFF-asennossa. Ota tarvittaessa yhteyttä sähköasentajaan.	

16 LÄMPÖPUMPUN KUNNOSSAPITO JA HUOLTO

Lämpöpumppusi pitkän käyttöiän ja häiriöttömän toiminnan varmistamiseksi seuraavat kohteet on tarkastettava muutaman kerran vuodessa ja ensimmäisen vuoden aikana useammin. Muista suorittaa myös lisävarusteille niiden ohjeiden mukaiset huollot ja tarkastukset.

16.1 Huoltoilmoitus

Huoltotoimintoja voidaan käyttää ennalta ehkäisevinä toimenpiteinä laitteiston jaksottaisessa valvonnassa. Helpottaaksesi muistamaan laitteiston huoltotoimenpiteitä, säätimeen on mahdollista ohjelmoida huoltoilmoitus. Huoltoilmoitus tulee valitun ajanjakson välein näkymään säätimen näyttöön ja poistuu painamalla *Reset-painiketta*.

Tämä toimenpide tehdään ”Asiantuntija”-tasolla.

1. Paina OK-painiketta päästäksesi valikkoon.
2. Valitse *Huolto/erikoiskäyttö*, paina OK-painiketta.
3. Valitse ohjausrivi 7070, Lämpöpumpun aikaväli.
4. Rullaa riville huoltoväli kuukausina.
5. Palaa ESC-painikkeella alkuun.

16.2 Tarkastukset

Huollon saa suorittaa vain tarvittavan pätevyyden omaava henkilö.

Kylmäainepiiriä saa huoltaa ainoastaan valtuutettu kylmäkoneasentaja

Yleisilme ja vuodot

Tarkasta näkykö lämpöpumpun sisä- tai ulkopuolella neste-voitoja, öljyä tai muuta pumpun normaaliin toimintaan kuulumatonta. Varoventtiilien normaaliin toimintaan kuuluu tiputtaa hieman vettä painevaihteluiden vuoksi.

Maaliuospiirin nestepinta ja suodattimet

Tarkasta maaliuospiirin nestemäärä ja lisää nestettä tarvittaessa. Käyttöäönnoton jälkeen nestettä voi joutua lisäämään joidenkin päivien ajan, muutaman litran lisäys on vielä normaalia. Nestetason ollessa liian matala, anna pumpun käydä normaalisti, avaa maaliuospiirin täyttöventtiili ja täytä säiliötä maalämpönesteellä. Jos joudut toistuvasti lisäämään nestettä, ota yhteyttä asennus- tai huoltoliikkeeseen. Maaliuospiirin käynnistyksessä säiliön nestetason tulee laskea hieman ja vastaavasti pysäytyksessä nousta. Muu käyttäytyminen on viiteilmasta, väärästä kiertosuunnasta tai suodattimen tukkeutumisesta.

Tarkasta ja puhdista maaliuospiirin suodatin. Suodattimen tarkastus tulee suorittaa useita kertoja heti käyttöäönnoton jälkeen. Vältä kuitenkin maapiirin turhaa avaamista.

Varoventtiilien tarkastus

Varmista venttiilien toiminta kaksi kertaa vuodessa kääntämällä korkkia. Varmista, että ylivuotoputkesta tulee vettä.

16.3 Antureiden ominaiskäyrät

NTC10k (laitteen kaikki anturit, pois lukien ulkoanturi)

T [°C]	R [ohm]	T [°C]	R [ohm]	T [°C]	R [ohm]
-30,0	175 203	50,0	3 605	130,0	298
-25,0	129 289	55,0	2 989	135,0	262
-20,0	96 360	60,0	2 490	140,0	232
-15,0	72 502	65,0	2 084	145,0	206
-10,0	55 047	70,0	1 753	150,0	183
-5,0	42 158	75,0	1 481	155,0	163
0,0	32 555	80,0	1 256	160,0	145
5,0	25 339	85,0	1 070	165,0	130
10,0	19 873	90,0	915	170,0	117
15,0	15 699	95,0	786	175,0	105
20,0	12 488	100,0	677	180,0	95
25,0	10 000	105,0	586	185,0	85
30,0	8 059	110,0	508	190,0	77
35,0	6 535	115,0	443	195,0	70
40,0	5 330	120,0	387	200,0	64
45,0	4 372	125,0	339		

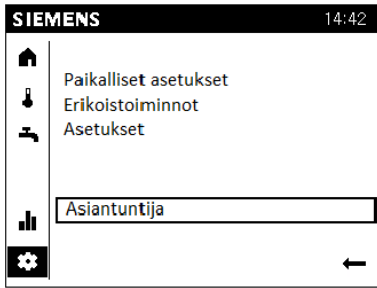
NTC1k(ulkoanturi)

T [°C]	R [ohm]	T [°C]	R [ohm]	T [°C]	R [ohm]
-30,0	13 034	0,0	2 857	30,0	827
-29,0	12 324	1,0	2 730	31,0	796
-28,0	11 657	2,0	2 610	32,0	767
-27,0	11 031	3,0	2 496	33,0	740
-26,0	10 442	4,0	2 387	34,0	713
-25,0	9 889	5,0	2 284	35,0	687
-24,0	9 369	6,0	2 186	36,0	663
-23,0	8 880	7,0	2 093	37,0	640
-22,0	8 420	8,0	2 004	38,0	617
-21,0	7 986	9,0	1 920	39,0	595
-20,0	7 578	10,0	1 840	40,0	575
-19,0	7 193	11,0	1 763	41,0	555
-18,0	6 831	12,0	1 690	42,0	536
-17,0	6 489	13,0	1 621	43,0	517
-16,0	6 166	14,0	1 555	44,0	500
-15,0	5 861	15,0	1 492	45,0	483
-14,0	5 574	16,0	1 433	46,0	466
-13,0	5 303	17,0	1 375	47,0	451
-12,0	5 046	18,0	1 320	48,0	436
-11,0	4 804	19,0	1 268	49,0	421
-10,0	4 574	20,0	1 218	50,0	407
-9,0	4 358	21,0	1 170		
-8,0	4 152	22,0	1 125		
-7,0	3 958	23,0	1 081		
-6,0	3 774	24,0	1 040		
-5,0	3 600	25,0	1 000		
-4,0	3 435	26,0	962		
-3,0	3 279	27,0	926		
-2,0	3 131	28,0	892		
-1,0	2 990	29,0	859		

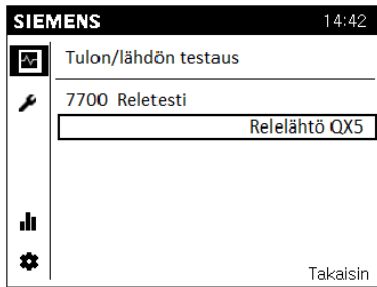
16.4 Tulojen ja lähtöjen testaus

Tässä neuvotaan, kuinka testaat säätimeen liitettyjen laitteiden toiminnan. Tulon/lähdön testaus pysäyttää kaikki säätimen normaalit ohjaustoiminnot. Sammuta kompressori ennen testauksen aloitusta asettelemalla F1 moottorinsuoja OFF-asentoon.

Tehdäksesi tulon/lähdön testauksen, sinun tulee olla *Asiantuntija*-tasolla.



MAALIUOSPUMPUN TESTAUS



1. Siirry *Asiantuntija* –tasolle,
2. Valitse Tulon/lähdön testaus
3. Valitse riville *Relelähtö QX5*, hyväksy painikkeella
4. Valitse seuraavaksi *Lähtö UX 1/4* ohjausrivi 7710 (Lähdön testi UX1)
5. Asettele riville maaliuosumpun haluttu kierrosnopeus. (50-100%)
6. Totea pumpun toiminta tunnustelemalla pumppua, pienentämällä maaliuospiirin sulkuventtiiliä (putkesta kuuluu kohina) sekä tarkastamalla maaliuospiirin lämpötilat. Lämpötilojen tulisi asettua 0-7°C välille.
7. Lopeta maaliuosumpun testaus asettelemalla ohjausriville 7710 --- sekä asettele rele testi pois päältä (Ei testiä).

LATAUSPUMPUN TESTAUS

1. Valitse Tulon/lähdön testaus valikosta *Lähtö UX 2/4*
2. Valitse ohjausrivi 7716 (Lähdön testi UX2)
3. Asettele riville latauspumpun haluttu kierrosnopeus. (50-100%)
4. Totea pumpun toiminta tunnustelemalla pumppua, pienentämällä latauspiirin sulkuventtiiliä (putkesta kuuluu kohina) sekä tarkastamalla latauspiirin lämpötilat. Lämpötilojen tulisi asettua lämmitysverkoston lämpötiloihin.
5. Lopeta latauspumpun testaus asettelemalla ohjausriville 7716 ---.

VAIHTOVENTTIILIN TESTAUS

1. Valitse Tulon/lähdön testaus valikosta Rele testi (7700)
2. Valitse riville *Relelähtö QX8*, hyväksy painikkeella. Vaihtoverventtiili kääntyy käyttöveden lataus asentoon A. (punainen kolmio osoittaa kohtaan A)

3. Valitse riville *Kaikki seis*. Vaihtoverventtiili kääntyy lämmityksen lataus asentoon B. (punainen kolmio osoittaa kohtaan B)
4. Lopeta testaus asettelemalla ohjausriville *Ei testiä*.

LÄMMITYSPIIRIN SEKOITUSVENTTIILIN TESTAUS

1. Valitse Tulon/lähdön testaus valikosta Rele testi (7700)
2. Valitse riville *Relelähtö QX10*, hyväksy painikkeella. Sekoitusventtiili ajaa auki.
3. Valitse riville *Relelähtö QX11*, hyväksy painikkeella. Sekoitusventtiili ajaa kiinni.
4. Lopeta testaus asettelemalla ohjausriville *Ei testiä*.

SEKOITUSLÄMMITYSPIIRIN PUMPUN TESTAUS

1. Valitse Tulon/lähdön testaus valikosta Rele testi (7700)
2. Valitse riville *Relelähtö QX9*, hyväksy painikkeella. Sekoituslämmityspiirin pumppu käynnistyy.
3. Lopeta testaus asettelemalla ohjausriville *Ei testiä*.

PUMPPULÄMMITYSPIIRIN PUMPUN TESTAUS

1. Valitse Tulon/lähdön testaus valikosta Rele testi (7700)
2. Valitse riville *Relelähtö QX12*, hyväksy painikkeella. Pumppulämmityspiirin pumppu käynnistyy.
3. Lopeta testaus asettelemalla ohjausriville *Ei testiä*.

LÄMMINVESIKIERTO PUMPUN TESTAUS

1. Valitse Tulon/lähdön testaus valikosta Rele testi (7700)
2. Valitse riville *Relelähtö QX13*, hyväksy OK-painikkeella. Lämminvesikiertopumppu käynnistyy.
3. Lopeta testaus asettelemalla ohjausriville *Ei testiä*.

SÄHKÖVASTUSOHJAUKSIEN TESTAUS

1. Valitse Tulon/lähdön testaus valikosta Rele testi (7700)
2. Valitse riville *Relelähtö QX1*, hyväksy painikkeella. K25 vastusaohjaus käynnistyy.
3. Valitse riville *Relelähtö QX2*, hyväksy painikkeella. K26 vastusaohjaus käynnistyy.
4. Valitse riville *Relelähtö QX3*, hyväksy painikkeella. K6 käyttövesivastusaohjaus käynnistyy.
5. Lopeta testaus asettelemalla ohjausriville *Ei testiä*.

HÄLYTYSLÄHDÖN TESTAUS

1. Valitse Tulon/lähdön testaus valikosta Rele testi (7700)
2. Valitse riville *Relelähtö QX6*, hyväksy painikkeella. Hälytysrele aktivoituu. K10 jatkohälytysrele saa ohjauksen.
3. Lopeta testaus asettelemalla ohjausriville *Ei testiä*.

17 TEKNISET TIEDOT

Gebwell T ²		6	8	10	13	16	20	26	32
Tehotiedot									
0/35									
Antoteho	kW	5,3	7,4	9,4	13,3	15,9	22,5	30,5	34,6
Jäähdytysteho	kW	4,2	5,8	7,4	10,5	12,6	17,5	24,0	27,4
Ottoteho	kW	1,1	1,6	2,0	2,8	3,3	5,0	6,5	7,2
COP		4,8	4,6	4,7	4,8	4,8	4,5	4,7	4,8
0/55									
Antoteho	kW	4,9	6,8	8,5	12,2	14,6	20,3	27,3	30,9
Jäähdytysteho	kW	3,2	4,4	5,6	8,1	9,6	12,8	17,6	20,1
Ottoteho	kW	1,7	2,4	2,9	4,1	5,0	7,5	9,7	10,8
COP		2,9	2,8	2,9	3,0	2,9	2,7	2,8	2,9
5/35									
Antoteho	kW	6,3	8,8	11,2	15,8	18,7	26,2	35,8	40,3
Jäähdytysteho	kW	5,1	7,2	9,1	12,9	15,3	21,1	29,1	32,9
Ottoteho	kW	1,2	1,6	2,1	2,9	3,4	5,1	6,7	7,4
COP		5,3	5,5	5,3	5,4	5,5	5,1	5,3	5,4
5/55									
Antoteho	kW	5,7	7,9	9,9	14,3	17,0	23,2	31,2	35,3
Jäähdytysteho	kW	3,9	5,5	6,9	10,0	11,9	15,7	21,4	24,4
Ottoteho	kW	1,8	2,4	3,0	4,3	5,1	7,6	9,8	10,9
COP		3,2	3,3	3,3	3,3	3,3	3,1	3,2	3,2
Energiatohokkuusluokka, keskimääräiset ilmasto-olosuhteet, lattialämmitys		A+++							
- Tehokkuusluokat vastaavat syyskuussa 2019 voimaan astuvaa luokitusta A+++									
Sähkötiedot									
Nimellisjännite/sähköliitäntä	V	3~400V 50Hz							
Suosittelava varokekoko	A	3 x 10	3 x 10	3 x 10	3 x 16	3 x 16	3 x 20	3 x 25	3 x 32
Maksimi käyttövirta (sis. ohjausjärjestelmät ja pumput)	(A _{rms})	4,9	6,1	8,0	10,7	13,0	18,3	21,9	27,7
Käynnistysvirta	(A _{rms})	15,5	16,1	21,2	30,6	35,4	51,9	63,2	84,2
Latauspumpun teho	W	3-70			6-175				
Maaliuosumpun teho	W	30-87		50-175			100-336		180-608
IP-luokka		IP 21							
Menoveden sähkölämmitin (lisävaruste)									
Nimellisjännite (vaatii oman sähkönsyötön)	V	3~400V 50Hz							
Maksimi käyttövirta 3kW:n vastus (suos. varokekoko)	(A _{rms})	4,3 (16A)							
Maksimi käyttövirta 6kW:n vastus (suos. varokekoko)	(A _{rms})	8,7 (16A)							
Maksimi käyttövirta 9kW:n vastus (suos. varokekoko)	(A _{rms})	13,0 (16A)							
Vastuksen yllämpösuoja (katkaisuraja)		Kyllä (90°C)							

Gebwell T²		6	8	10	13	16	20	26	32	
Kylmäainepiiri										
Sisältää fluorattuja kasvihuonekaasuja		Kyllä								
Ilmatiiviisti suljettu		Kyllä								
Kylmäaine		R407C					R410A			
Kylmäaineen määrä	kg	1,8	1,8	1,8	2,2	2,5	3,8	3,4	3,4	
Kylmäaineen GWP (global warming potential)		1774					2088			
CO ₂ vastaavuus	ton CO ₂ e	3,193	3,193	3,193	3,903	4,435	7,934	7,099	7,099	
Katkaisuarvo, korkeapaineekytin	bar	28					44,0			
Ero, ylipaine	bar	-7					-8			
Katkaisuarvo, matalapaineekytin	bar	1,7					4			
Ero, alipaine	bar	1					2			
Maaliuospiiri										
Energialuokka, maaliuospumppu		matalaenergia								
Sisäänrakennettu maaliuospumppu		Kyllä					Ei			
Maksimipaine	bar	6								
Minimivirtaama	l/s	0,24	0,32	0,40	0,47	0,59	0,79	0,99	1,19	
Nimellisvirtaama	l/s	0,30	0,41	0,50	0,60	0,74	0,98	1,23	1,48	
Maksimi ulkoinen painehäviö nimellisvirtaamalla	kPa	61	48	90	74	75	81	70	100	
Minimi lämmönkeruuliuksen tulolämpötila	°C	-5								
Maksimi lämmönkeruuliuksen tulolämpötila	°C	20								
Latauspiiri										
Energialuokka, latauspumppu		matalaenergia								
Sisäänrakennettu latauspumppu		Kyllä								
Maksimipaine	bar	6								
Minimivirtaama	l/s	0,21	0,28	0,35	0,42	0,52	0,69	0,97	1,04	
Nimellisvirtaama	l/s	0,29	0,39	0,48	0,58	0,73	0,97	1,21	1,45	
Maksimi ulkoinen painehäviö nimellisvirtaamalla	kPa	62	52	39	80	82	72	50	43	
Maksimi lämmitysveden menolämpötila	°C	65					68			
Äänitehotaso	dB	38,5	38,5	40	40	42	42	42	43,5	
Mitat ja painot										
Leveys	mm	600								
Korkeus	mm	1200								
Syvyys	mm	775								
Paino	kg	168	172	180	195	205	230	230	225	
Putkiliitännät										
Maaliuos	mm	28					35			
Lataus	mm	28					35			
Säädin		Gebwell Albatros ²								
Kompressori		Scroll								

18 SÄÄTIMEN KYTKENTÄPISTEET

MLP Ohj. 0-10V/PWM	M UX1	Z
Latausp. Ohj. 0-10V/PWM	M UX2	Y
Lisävaraaja 2 (ALA) B41	M BX4	X
Vapaa mitta us	M BX3	W
Yht. Menovesi B10	M BX2	V
Lisävaraaja 1 (YLÄ) B4	M BX1	U
Maaliuos maahan B92	M BX14	S

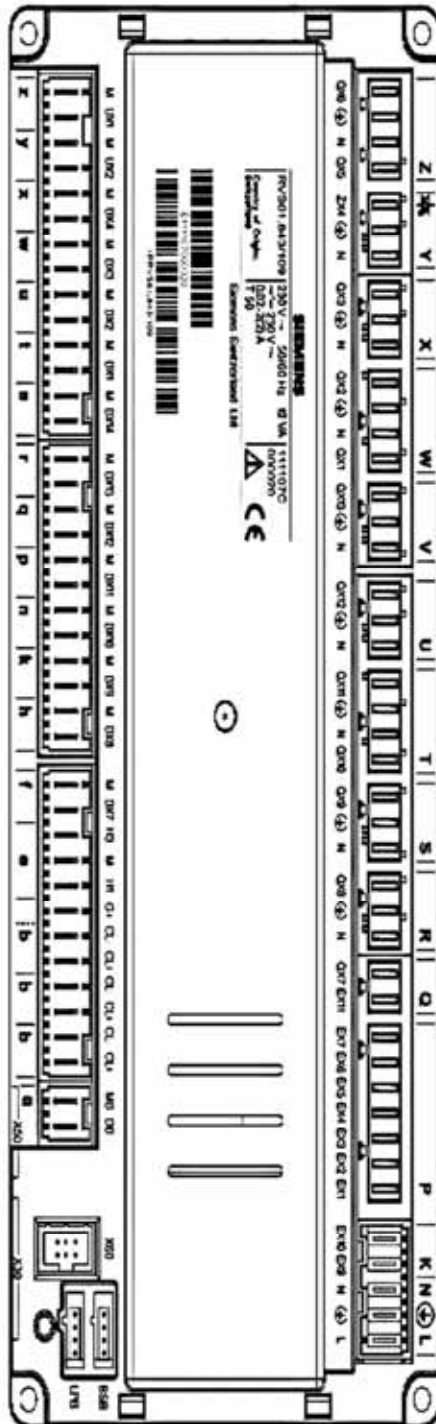
Maaliuos maasta B91	M BX13	T
LP paluuviesianturi B71	M BX12	B
Lämmitys menovesi B1	M BX11	R
LP menovesianturi B21	M BX10	U
Ulkolämpötila-anturi B9	M BX9	K
Käyttövesivaraajan anturi B3	M BX8	H

Kuuma kaasuanturi B81	M BX7	I
Meritoimitulo H1/H3	H3 M H1	O
Huoneanturi 1/ QAA75 säädin	G+ CL- CL+	P
Huoneanturi 2	CL- CL+	
BSB-väylä	CL- CL+	

LPB-väylä	MB DB	Q
-----------	----------	---

X50, laajennusmod. Lattakaapeli		
X60, ModBus-väyläsovitin		
X30, AVS näyttö Lattakaapeli		
LPB-väylä BSB-väylä		

2355Z'5e



Z	QX8 + N QX5	Hälytyslähtö 230V Maaliuospumpun ohj. K8 (T20-T30)
Y	ZX4 + N	Ei käytössä
X	QX3 + N	Sähkölämmitin käyttövesi K6, Ohjaus 230V
W	QX2 + N QX1	Sähkölämmitin K26, Ohjaus 230V Sähkölämmitin K25, Ohjaus 230V
V	QX13 + N	Käyttövesikiertopumppu Q4 Ohjaus 230V max.1,5A
U	QX12 + N	Pumppulämmityspiirin pumppu Ohjaus 230V max.1,5A.
T	QX11 + N QX10	Sekoitusventtiili lämmityspiiri Ohjaus 230V 3-piste
S	QX9 + N	Sekoituslämmityspiirin pumppu Ohj. 230V max 1,5A
R	QX8 + N	Vaihtovernttiili- ohiaus 230V Q3
Q	QX7 EX11	Kompressorin ohjaus K1 Kompressorin ylikuorm. E11
P	EX7 EX6 EX5 EX4 EX3 EX2 EX1	EX7, Vaihevahti L3 EX6, Vaihevahti L2 EX5, Vaihevahti L1 EX4, Tariffi ohjaus E5 230V EX3, Ulkoinen esto E6 230V EX2, Lähdepumpun hälytys E14 EX1, Pehmökäynnistin hälytys E25
K	EX10 EX9	Korkeapainekytin E10 Matalapainekytin E9
N + L	N + L	Sähkönsyöttö L10 230VAC 50Hz

19 ESIMERKKIARVOT LÄMPÖPUMPUN SÄÄTÖIHIN ERI LÄMMITYSVERKOSTOILLE

Rivinumero			Ohjausrivi	Tehtasasetus	Lattialämmitys	Patterilämmitys	Ilmalämmitys
LP1	LP2	LP3					
700	1000	1300	Käyttötapa	Automaattinen			
710	1010	1310	Mukavuuskäytön asetusarvo	20			
712	1012	1312	Alennettu asetusarvo	19			
714	1014	1314	Jäätymissuojan asetusarvo	15			
720	1020	1320	Lämmityskäyrän kaltevuus	0,5	0,5 (0,3-0,5)	0,8 (0,5-1,2)	0,8 (0,5-1,2)
740	1040	1340	Menoveden min. asetusarvo	12	12	12	12
741	1041	1341	Menoveden maks. asetusarvo	45	45 (35-45)	55 (45-60)	55 (45-60)
750	1050	1350	Huoneanturin kompensointi	20 %			
730	1030	1330	Kesän/talven lämmitysraja	16			

Lämmityspiirien asetusarvot:

Käyttöveden asetusarvot:

Rivinumero	Ohjausrivi	Tehtasasetus
1600	Käyttötapa	On
1610	Nimellinen asetusarvo	50°C

Lämpöpumpun asetusarvot:

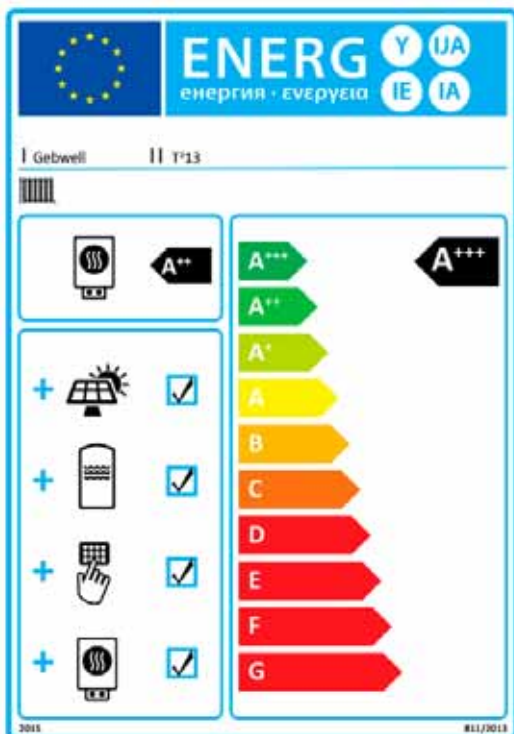
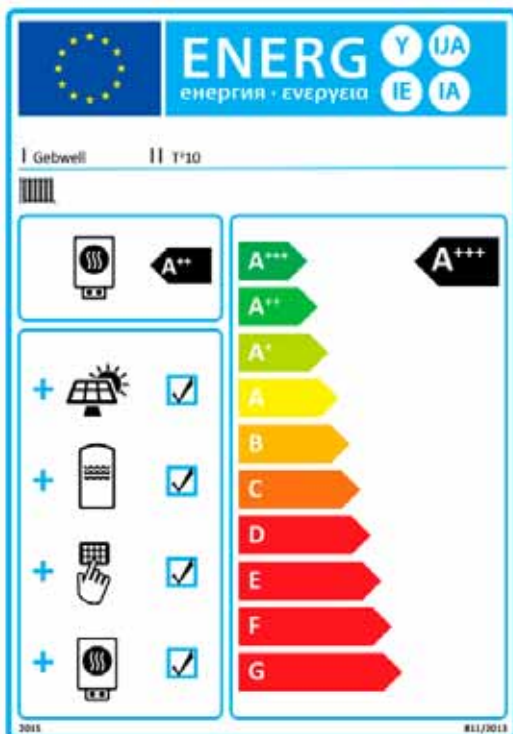
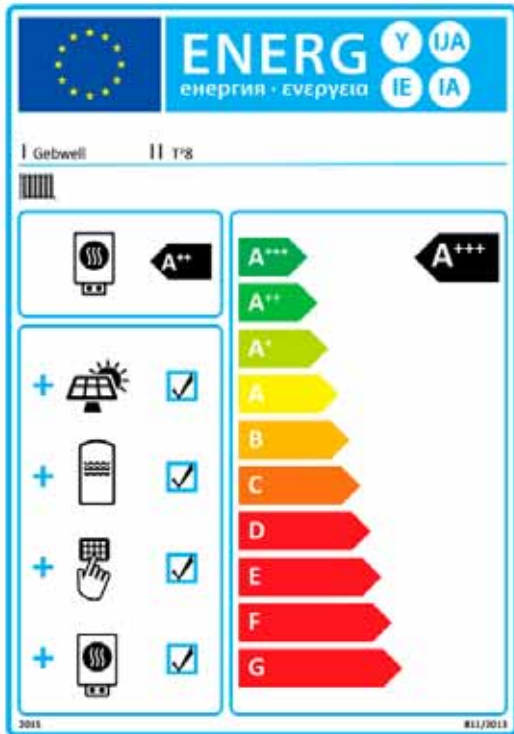
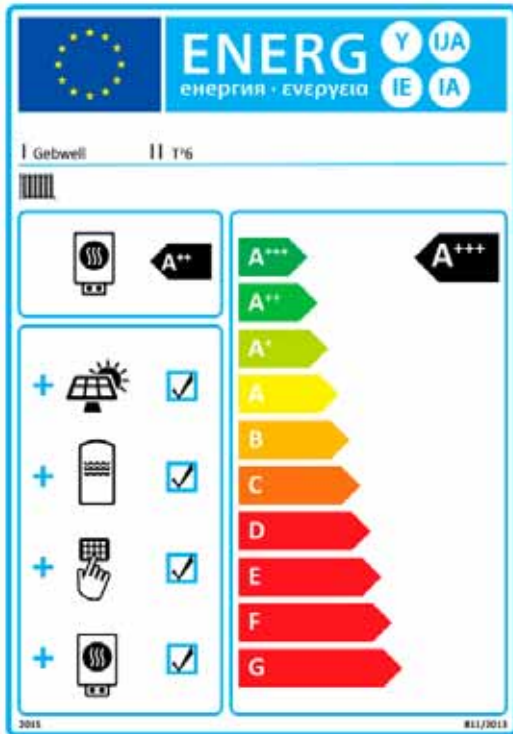
Rivinumero	Ohjausrivi	Tehtasasetus	Lattialämmitys	Patterilämmitys	Ilmalämmitys
2840	Paluovesilämpötilan kytkentäero	6	6	8 (8-10)	10

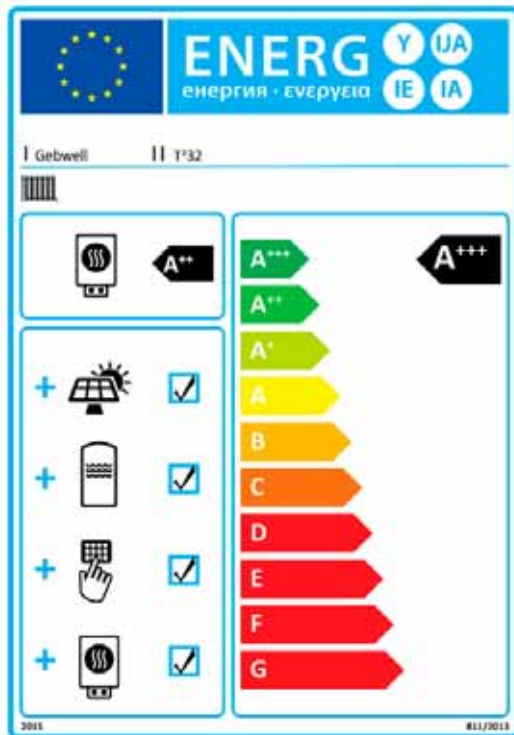
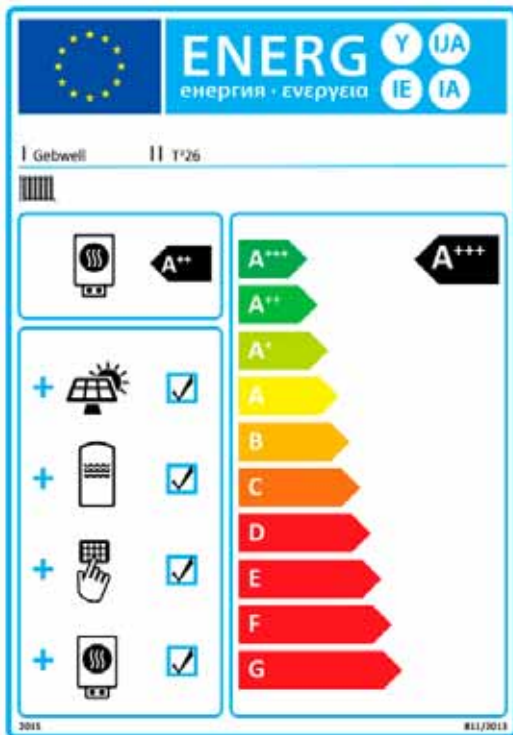
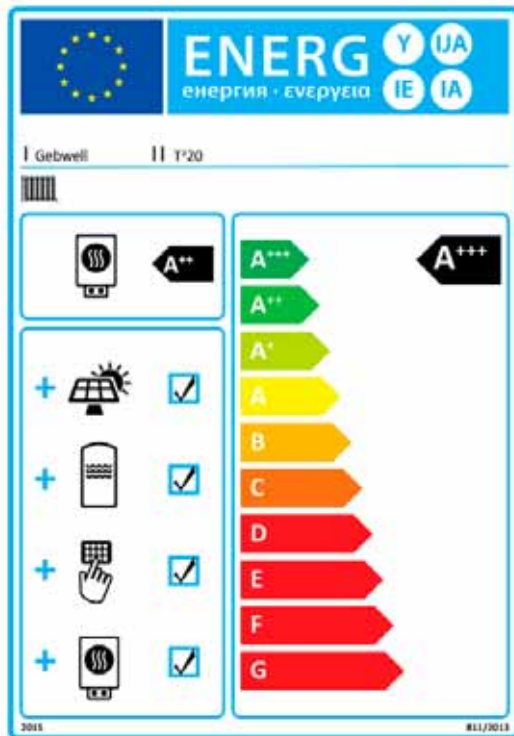
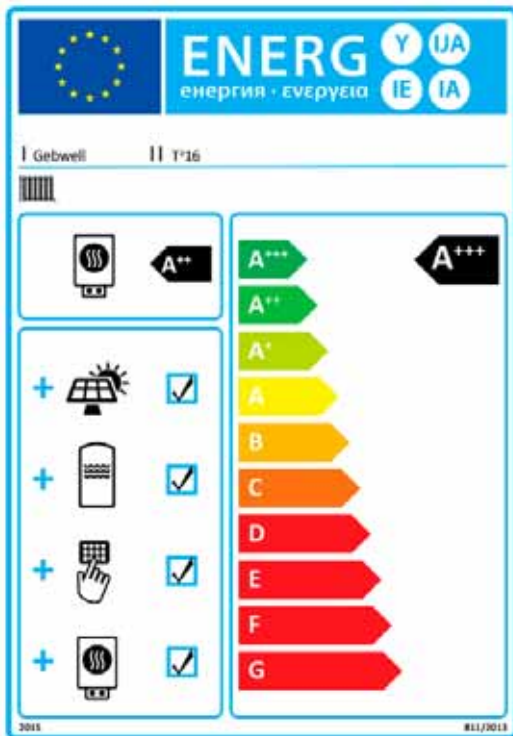
20 HUOLTOKIRJA

Päivämäärä:	Toimenpide:	*Vikakoodi:	Tekijä:	Huollon laatu: K=korjaus H=huolto A=asetusten muutos

*Vikakoodi: Mikäli laite on tehnyt toimintahäiriön, kirjaa säätimen antama vikakoodi sarakkeeseen.

21 ENERGIAMERKIT

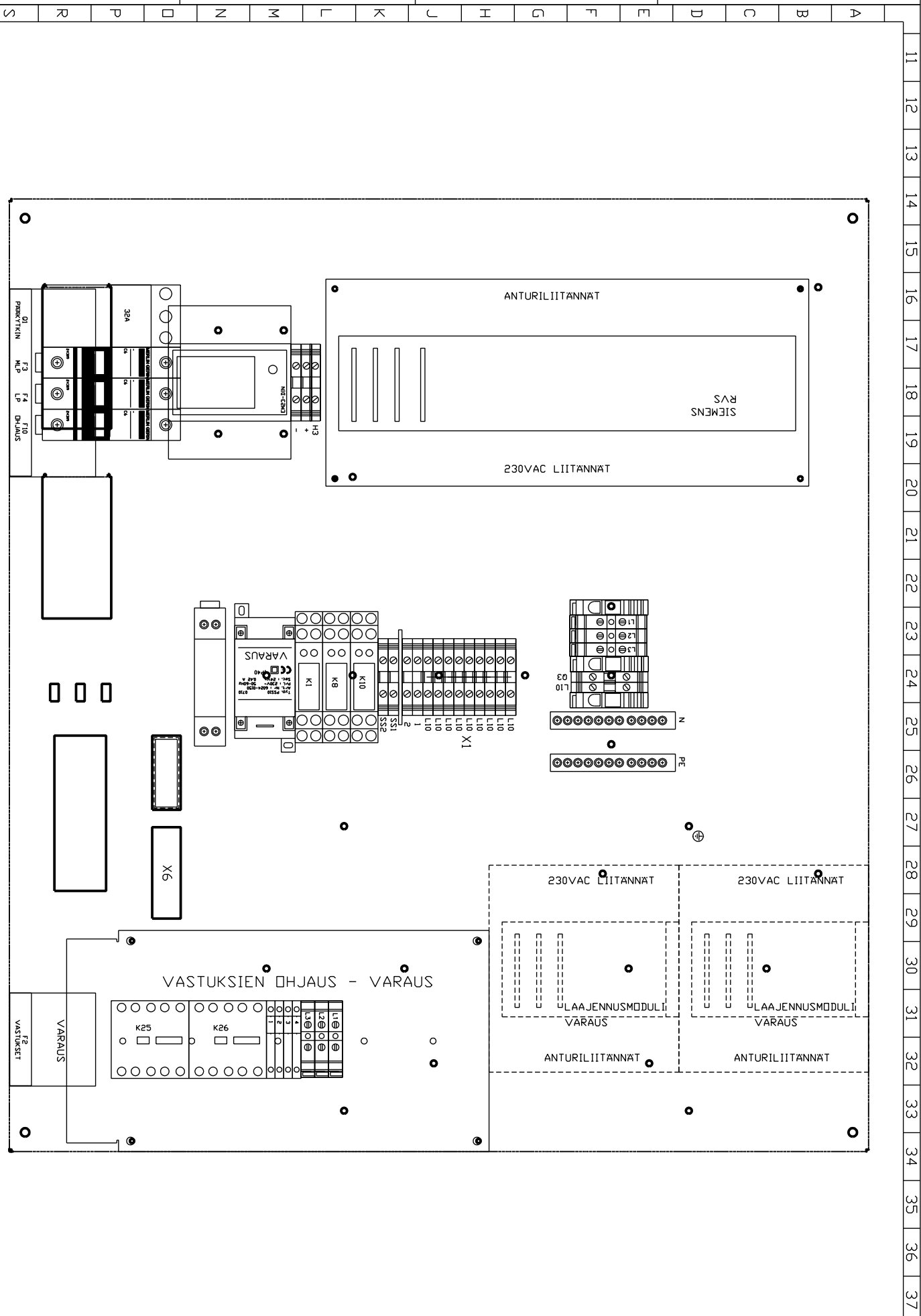




A muutos
 B muutos
 C muutos

D muutos
 E muutos
 F muutos

GERBWELL



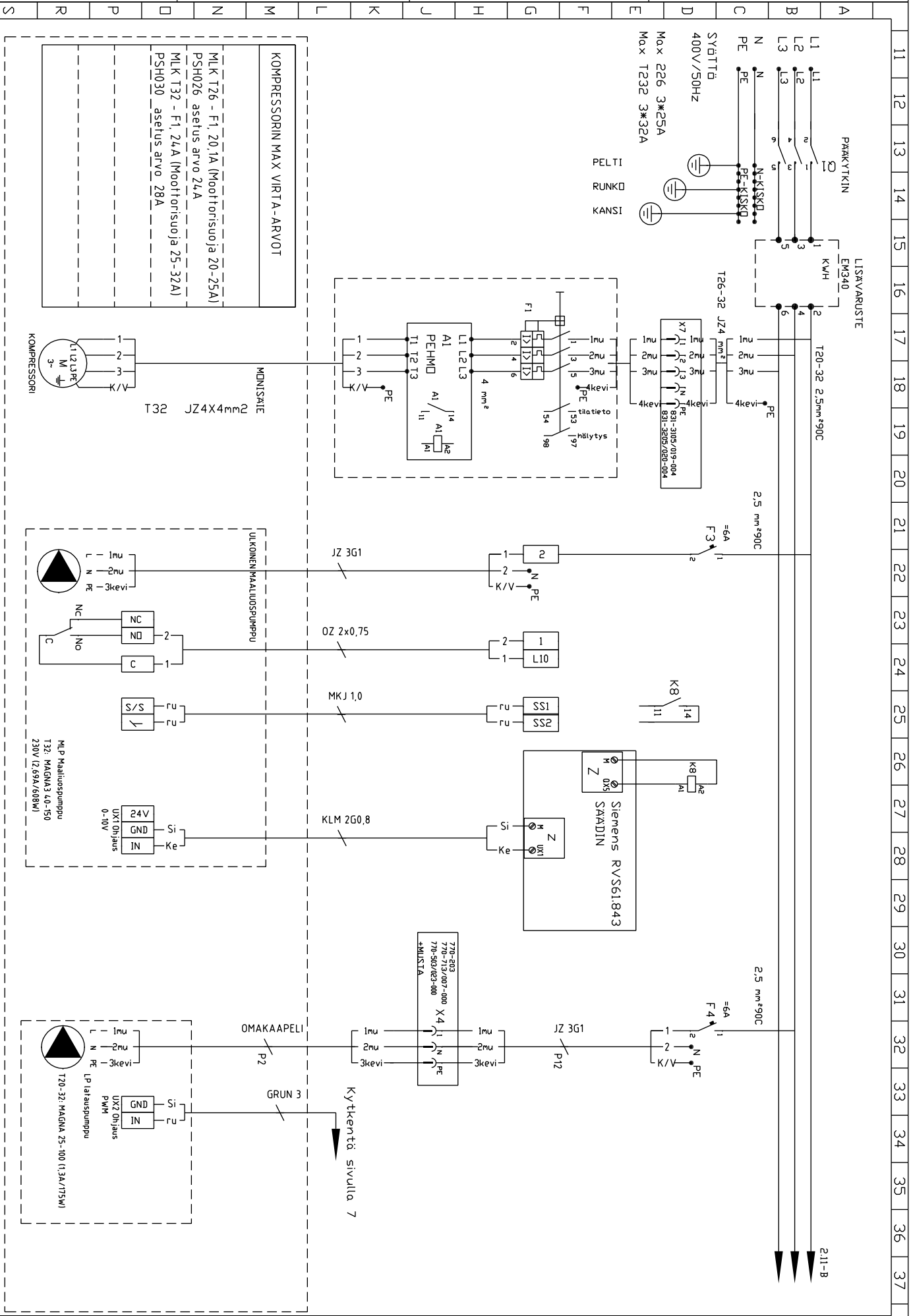
MLK T 226-232
 SIEMENS RVS
 LAYOUT

Suunn.	1/1782018	Kokonaisuus	Sähköpositio	Työnumero
Piir-t.		Lehti		
Tarkk.				
		SÄHKÖ		

D muutos
E muutos
F muutos

A muutos
B muutos
C muutos

11 12 13 14 15 16 17 18 19 20 21 22 23 24 25 26 27 28 29 30 31 32 33 34 35 36 37



GEBWELL

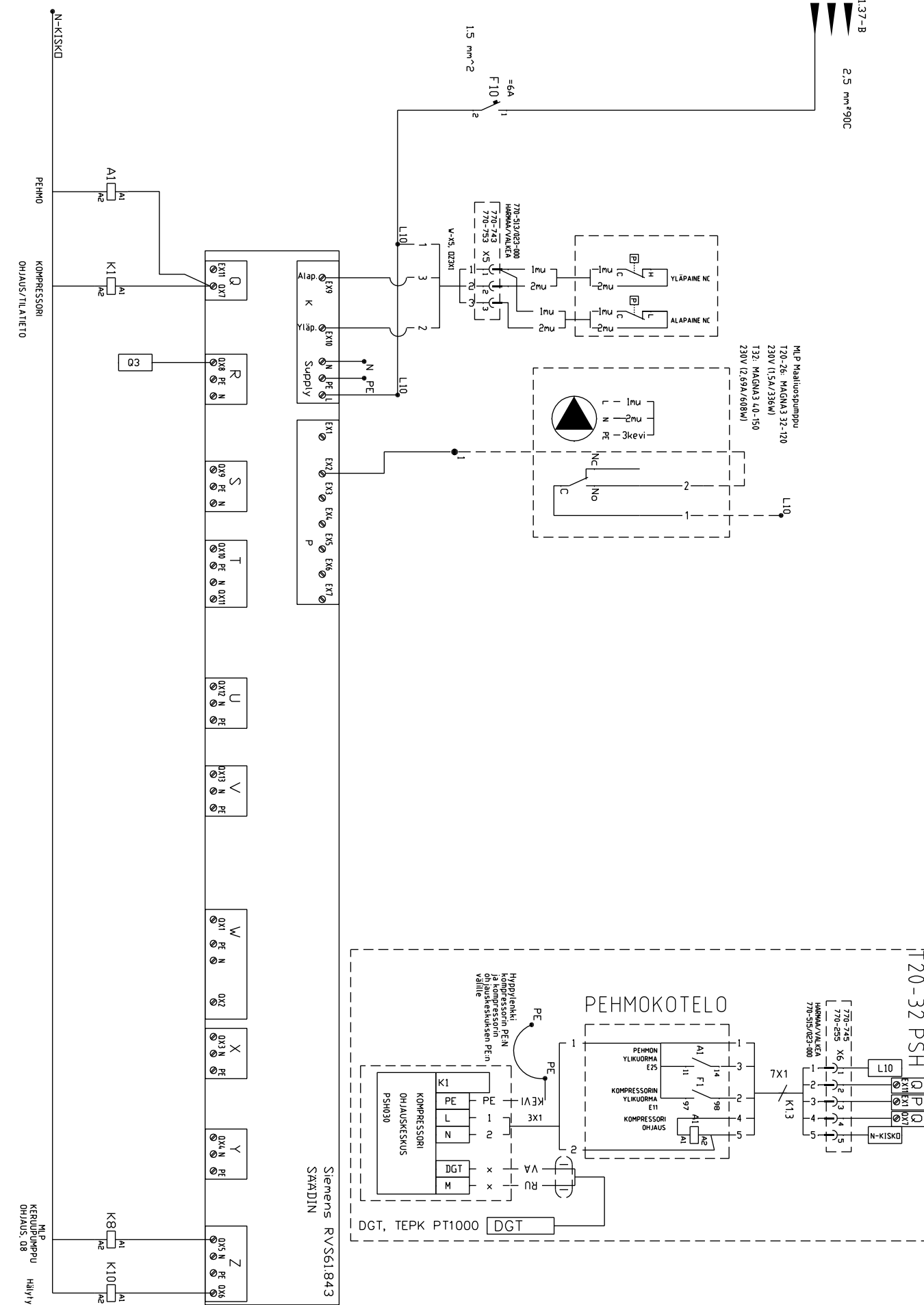
MLK T 26-32 X7725A
SIEMENS RVS
PAAVIRTAPIIRI

Suunn. /16.8.2018
Pii-
t.
JTH
Tark.
Kokonaissuus
Lehti
2/7
Pii-
t.
JTH
Tark.
Sähköpostio
Työnumero
SAH

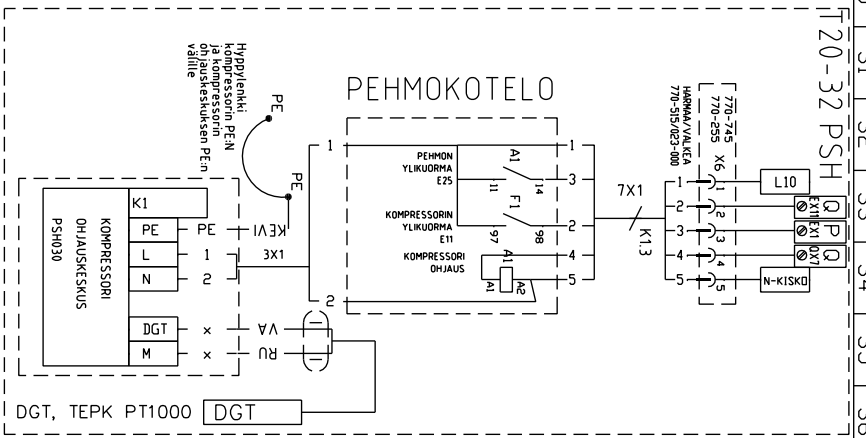
D muutos
E muutos
F muutos

A muutos
B muutos
C muutos

GERBWELL



MLP Maaliospumppu
T20-26, MAGNA3 32-120
230V (1.5A/38W)
T32: MAGNA3 1.0-150
230V (2.69A/608W)



MLK T20-32
SIEMENS RVS
DHJAUS

Suunn. /17.8.2018
Pirt. JTH
Toimk.

Kokonaistus
Lehti 3/
Pirtustunusnumero
SAH

Sähköpositio
Työnnumero

MLP KERUUPUMPPU
DHJAUS: 08
Häilyys

A muutos
B muutos
C muutos

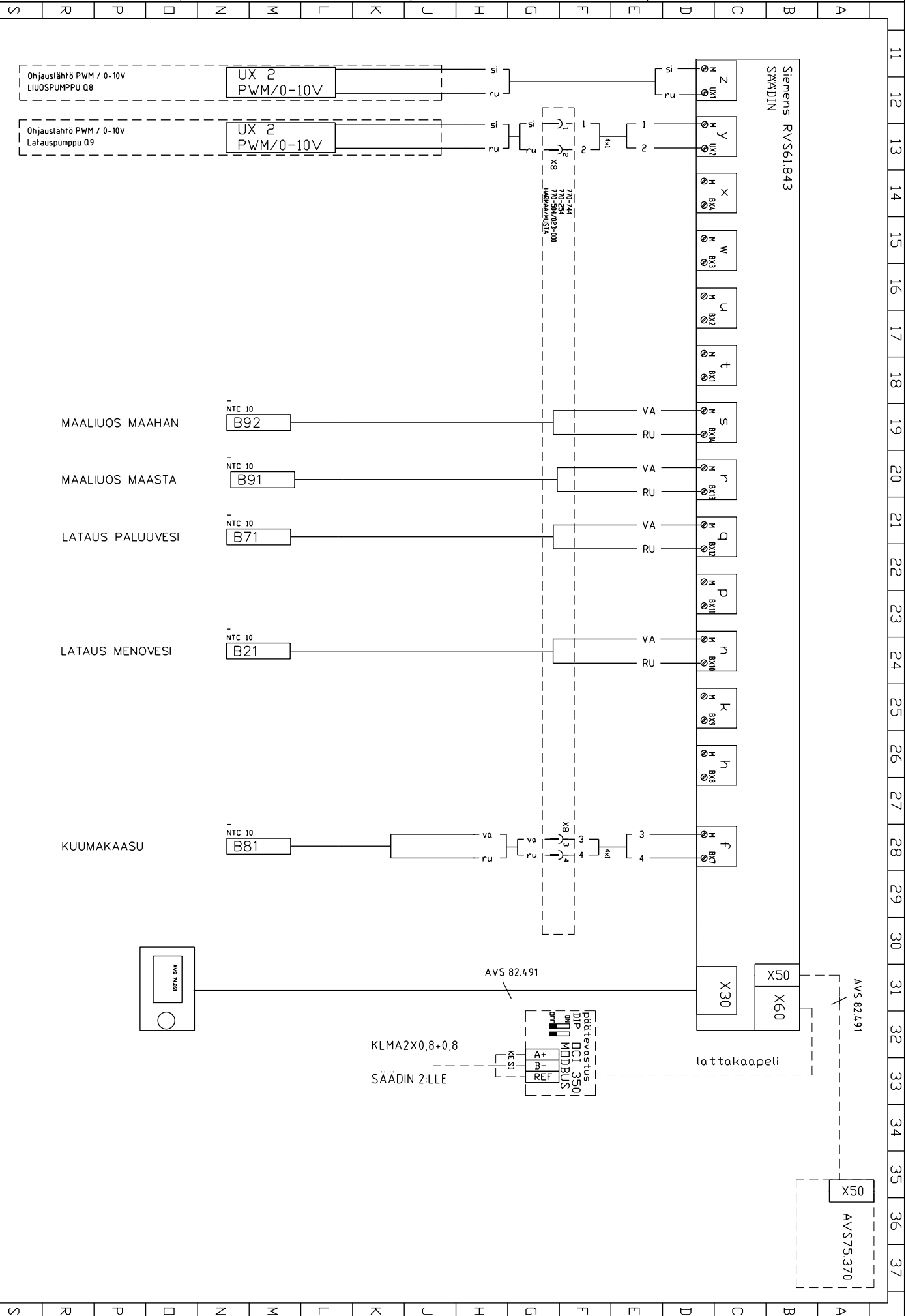
D muutos
E muutos
F muutos

GEBWELL

MLK T20-32
SIEMENS RVS
ANTURIT

Suunn. /17.8.2018
Pii: t. JTH
Lehti: 4 /
Tarkk.
Kokonaisuus
Sähköpostio
Työnumero

SAH



11
12
13
14
15
16
17
18
19
20
21
22
23
24
25
26
27
28
29
30
31
32
33
34
35
36
37

S
R
P
O
N
M
L
K
J
I
G
F
E
D
C
B
A

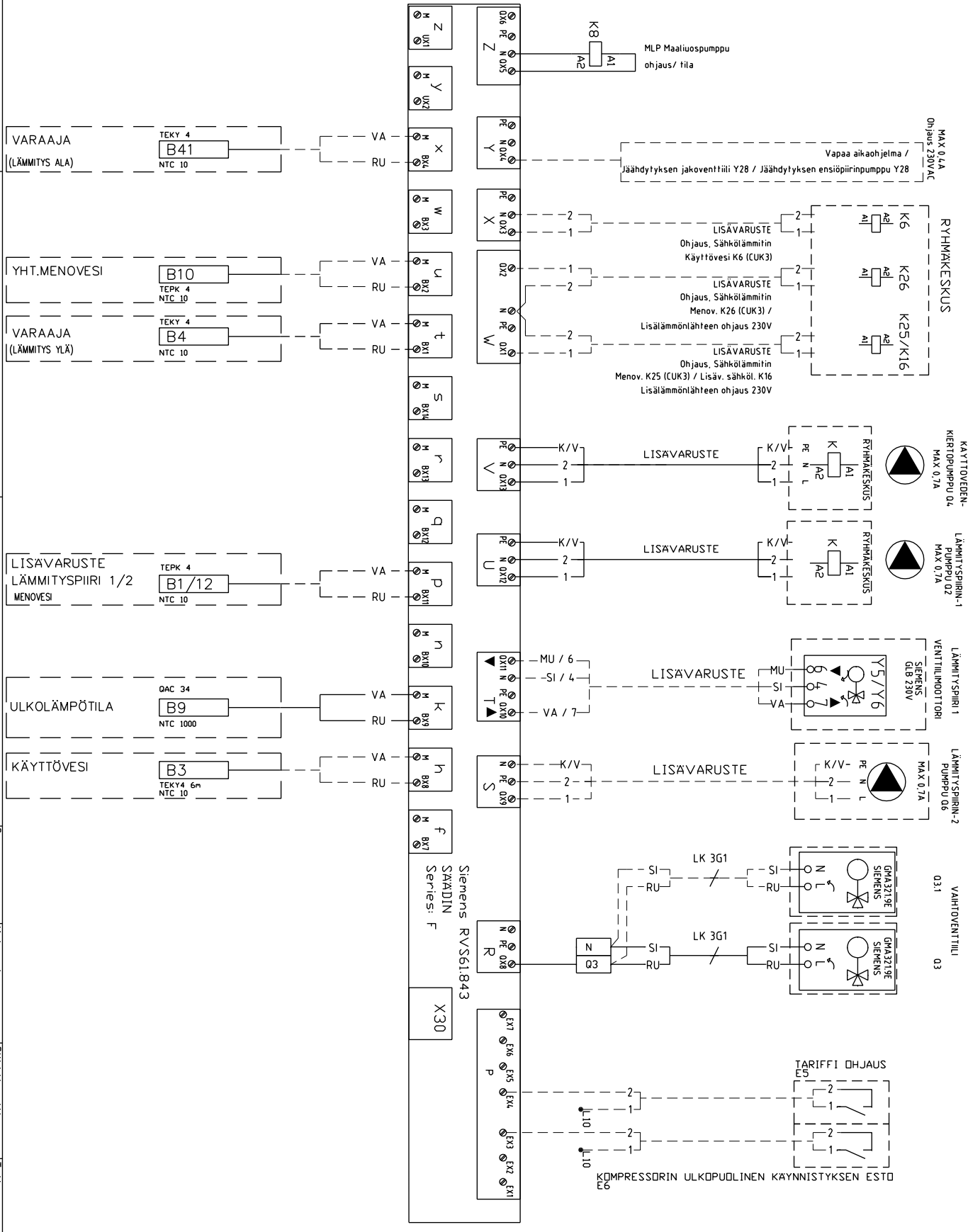
A muutos
B muutos
C muutos

D muutos
E muutos
F muutos

GEBWELL

ULKOISET KENTTÄLAITTEET

11
12
13
14
15
16
17
18
19
20
21
22
23
24
25
26
27
28
29
30
31
32
33
34
35
36
37



MLK T20-32
SIEMENS RVS
TOIMILAITTEET JA ANTURIT

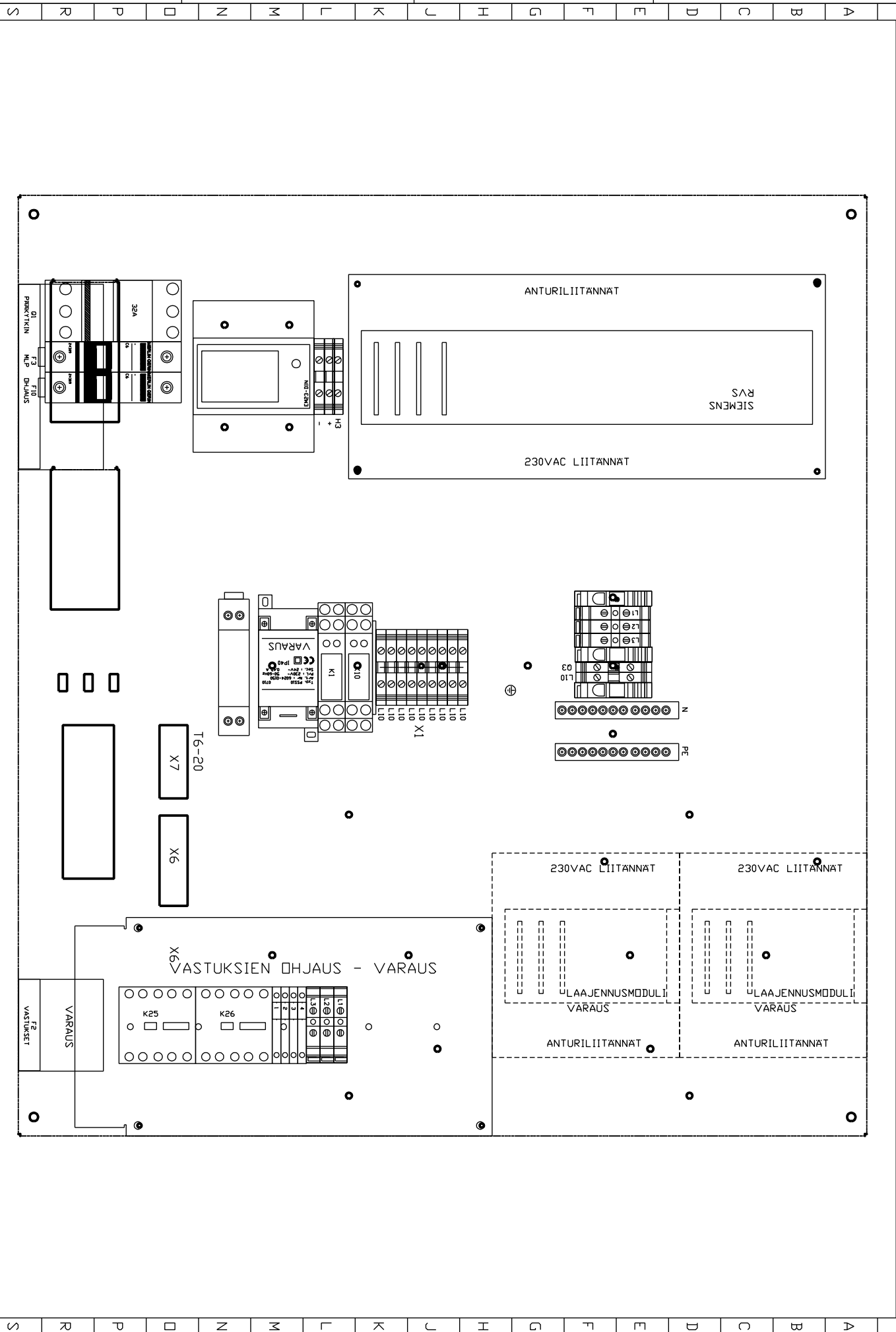
Suunn.	/31.5.2018	Kokonaisuus	Sähköpostio	Työnnumero
Piir-t.	JTH	Lehti	5/	Piirustusnumero
Tarkk.				SAH

A muutos
B muutos
C muutos

D muutos
E muutos
F muutos

GERB WELL

11 12 13 14 15 16 17 18 19 20 21 22 23 24 25 26 27 28 29 30 31 32 33 34 35 36 37



MLK T 206-216
SIEMENS RVS
LAYOUT

Suunn.	/24.5.2018	Kokonaissuus	Sähköpostio	Työnumero
Piirre:	JTH	Lehti:	1/	Piirustusnumero
Tarkk.				SAH

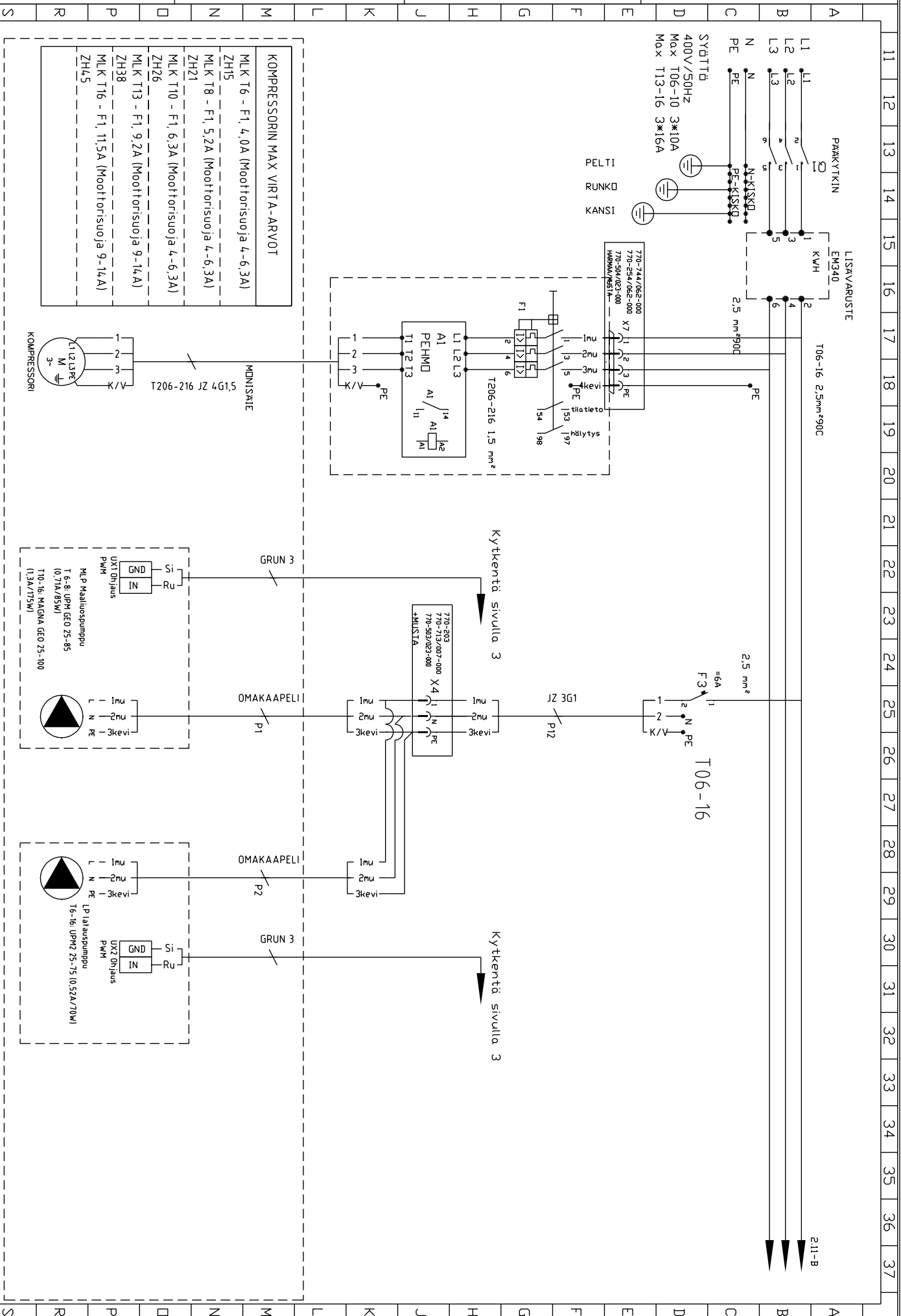
D muutos
E muutos
F muutos

A muutos
B muutos
C muutos

GERBWELL

MLK T 6-16
SIEMENS RVS
PÄÄVIRTAPIIRI

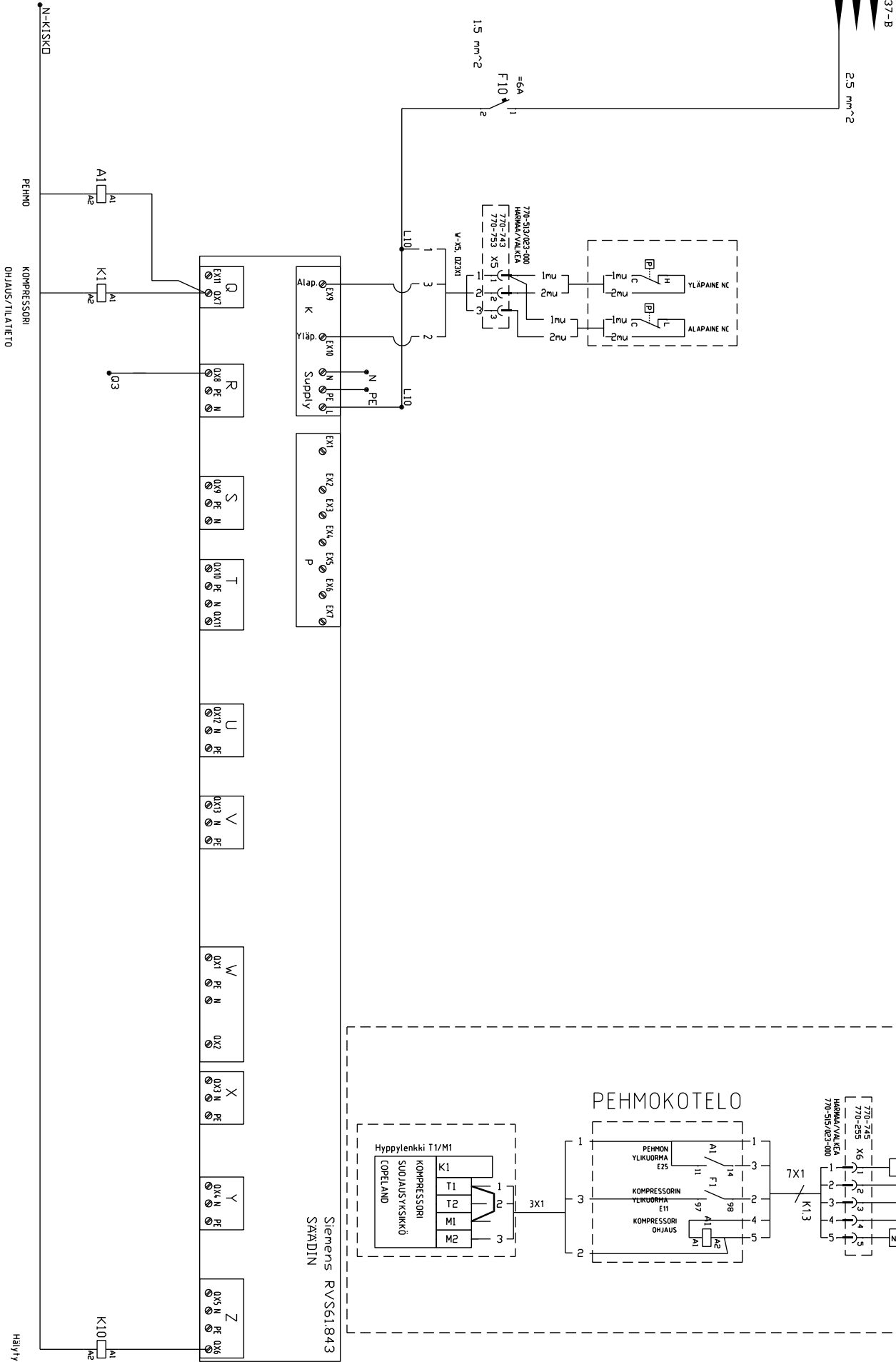
Suunn. /16.8.2018
Pirt. JH
Tark.
Kokonaisuus
Lehti 2/
Pirtusnumero
SAH
Sähköpostiosoite
Tyyppinumero



D muutos
E muutos
F muutos

A muutos
B muutos
C muutos

GERBWELL



MLK T 6-16
SIEMENS RVSS
DHJAUS

Suurnn. /245.5018
Pirt. /JH
Tark.

Kokonaisuus
Lehti 3/
Piiustusnumero
SAH

Sähköpostiosoite
Tyyppinumero

HÄLYTYS

11 12 13 14 15 16 17 18 19 20 21 22 23 24 25 26 27 28 29 30 31 32 33 34 35 36 37

S R P Q N M L K J I H G F E D C B A

S R P Q N M L K J I H G F E D C B A

A muutos
B muutos
C muutos

D muutos
E muutos
F muutos

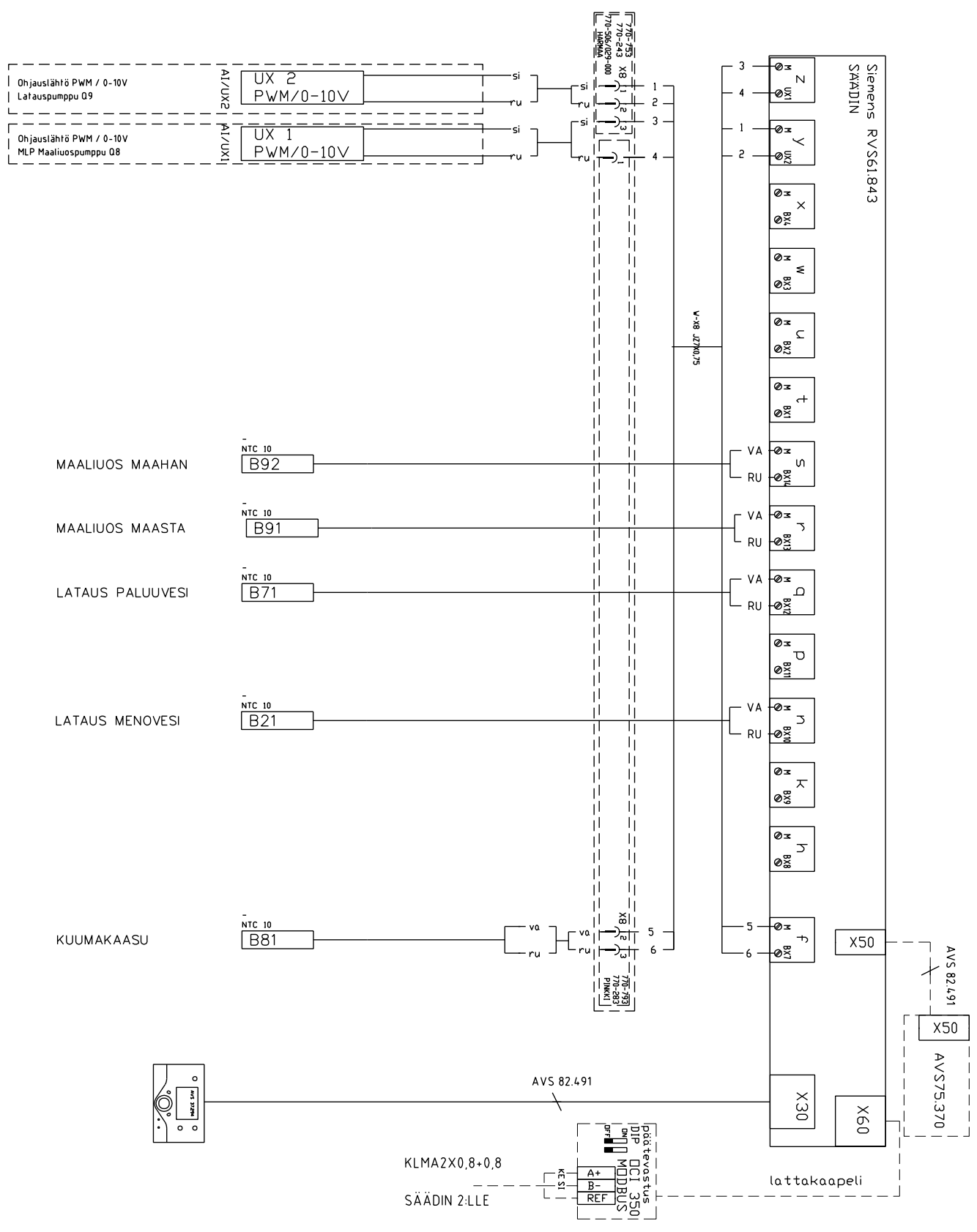
GERBWELL

MLK T6-16
SIEMENS RVVS
ANTURIT

Suunn. /24.5.2018
Kokonaisuus
Sähköposito
Työnnumero

Piir-t. JHH
Lehti 4/
Tark.

Piirustusnumero
SAH



11 12 13 14 15 16 17 18 19 20 21 22 23 24 25 26 27 28 29 30 31 32 33 34 35 36 37

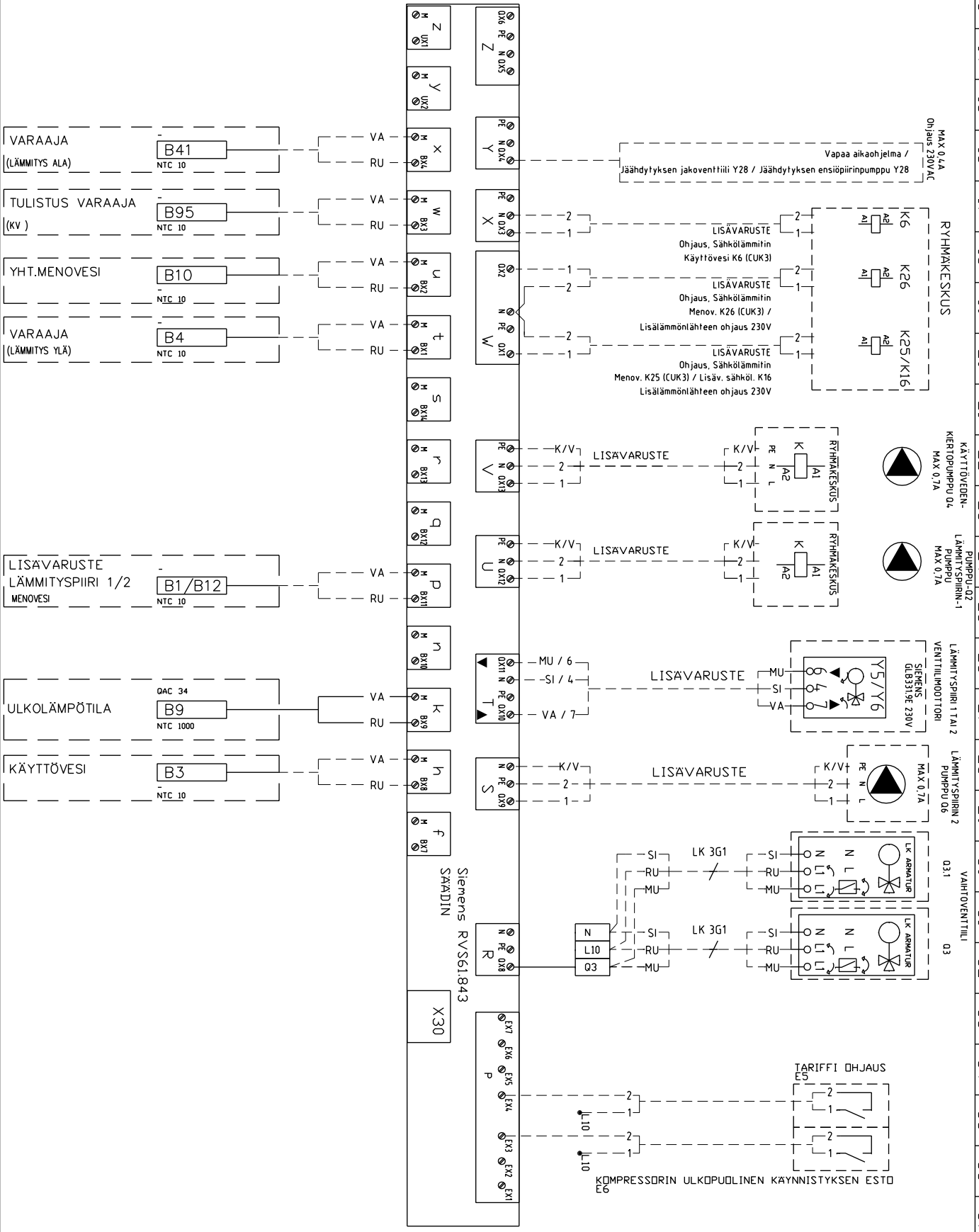
S R P Q N M L K J I H G F E D C B A

A muutos
B muutos
C muutos

D muutos
E muutos
F muutos

GERBWELL

ULKOISET KENTTÄLAITTEET



MLK T6-16
SIEMENS RV/S
TOIMILAITTEET JA ANTURIT

Suunn. /31.10.2018
Kokonaisuus
Sähköposito
Työnumero

Piir-t. JH
Leh-ti 5/
SÄH

Piirustuksen numero

Siemens RV/S61843
SÄÄDIN
X30

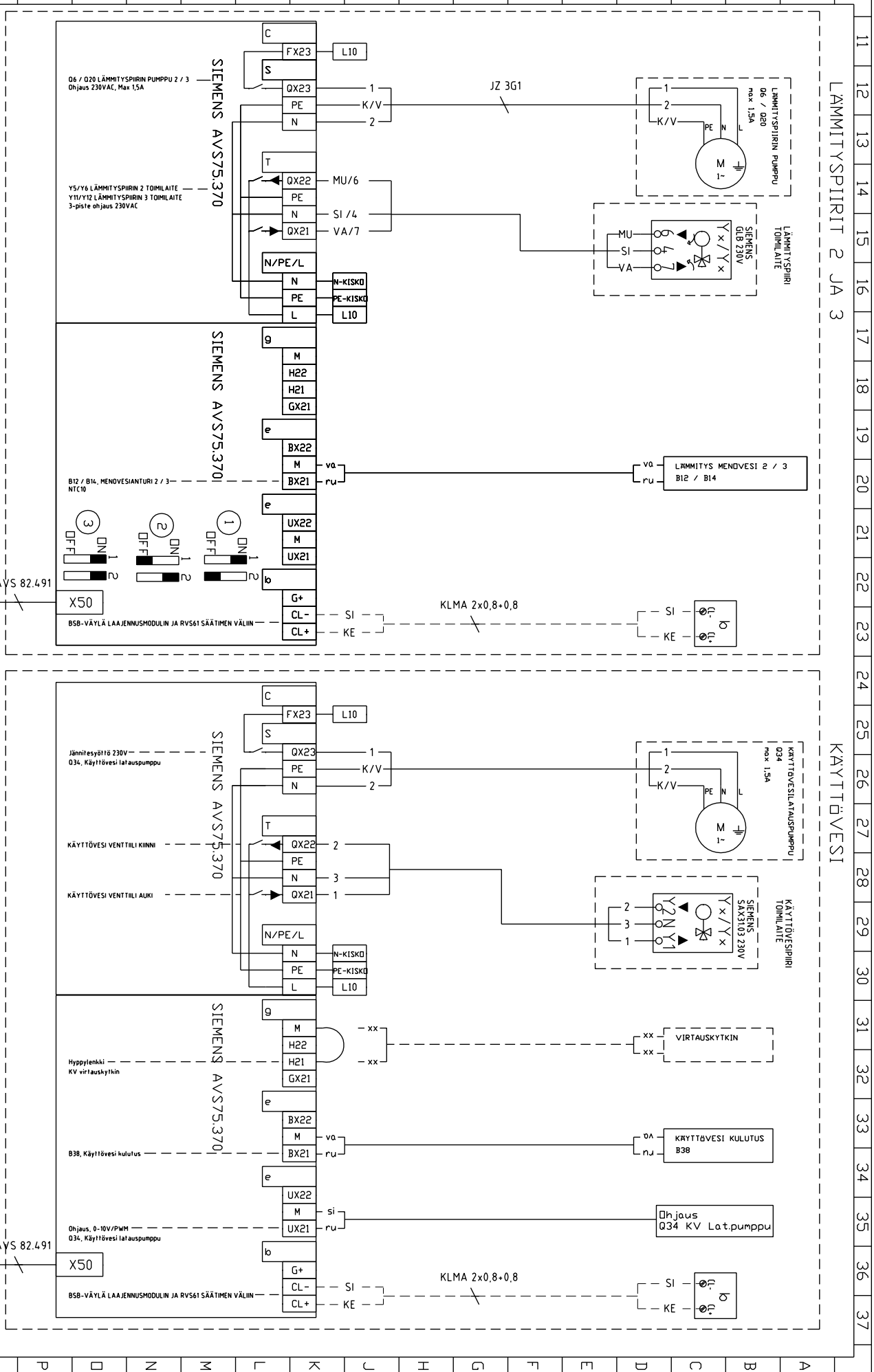
11
12
13
14
15
16
17
18
19
20
21
22
23
24
25
26
27
28
29
30
31
32
33
34
35
36
37

A muutos	D muutos
B muutos	E muutos
C muutos	F muutos

GERBWELL

OPTIO VAIHTOEHDOT LAAJENNUSMODULILLE
 2 JA 3 LÄMMITYSPIIRIN SEKOTUSVENTTIILIN OHJAUKSEEN
 TARVITAAN AVS LAAJENNUSMODULI

OPTIO VAIHTOEHDOT LAAJENNUSMODULILLE
 KÄYTTÖVEDEN SEKOTUSVENTTIILIN- SEKÄ KÄYTTÖVESILATAUSPUMPUN OHJAUKSEEN
 TARVITAAN AVS LAAJENNUSMODULI.



MLK T 6-32
 AVS75.370 LISÄMODULI
 LÄMM.PIIRIT & KÄYTTÖVESI

Suunn.	/5112018	Kokonaisuus	Sähköpostio	Työnnumero
Piiritt.	JTH	Lentti	Piirustusnumero	
Tarkk.	1/1			
				SAH

D muutos
E muutos
F muutos

A muutos
B muutos
C muutos

11 12 13 14 15 16 17 18 19 20 21 22 23 24 25 26 27 28 29 30 31 32 33 34 35 36 37

LISÄLÄMMÖNLAHDE

JÄÄHDYTYKS

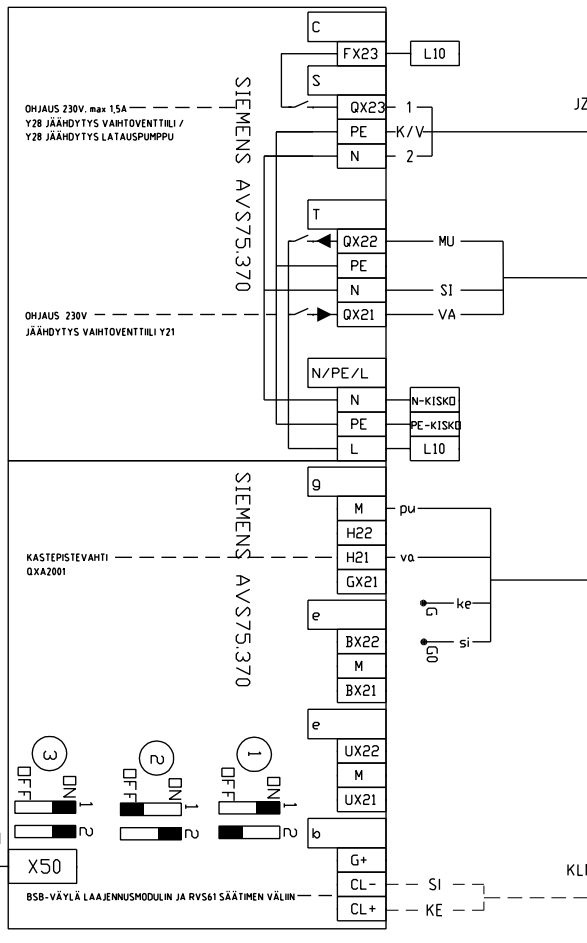
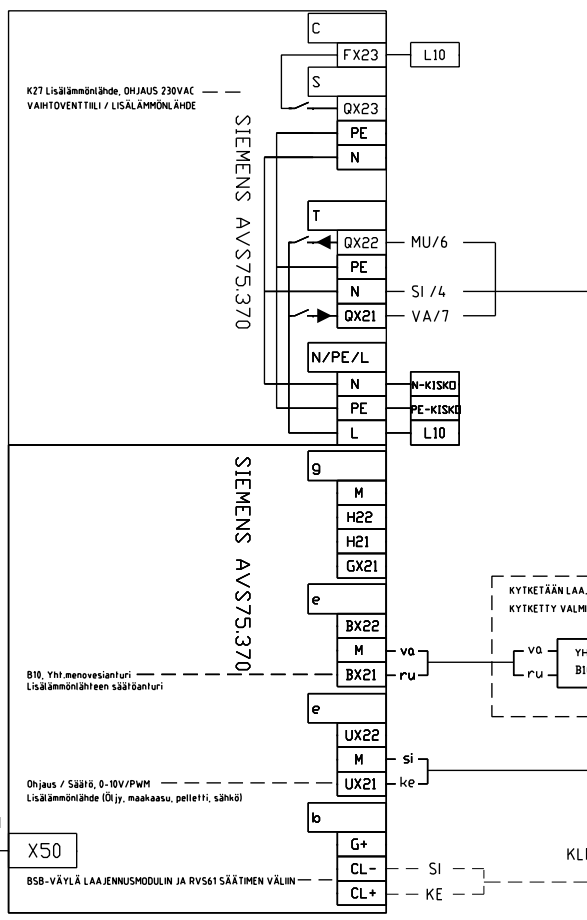
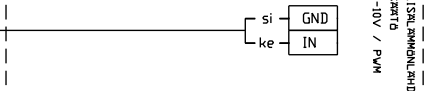
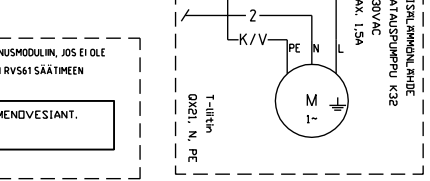
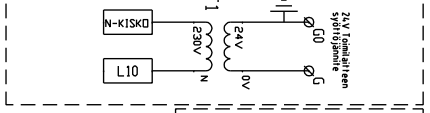
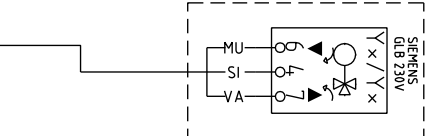
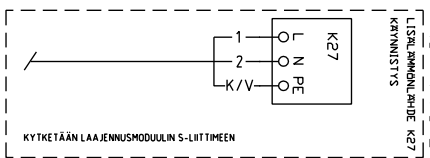
VAIHTOEDDOT K27
LISÄLÄMMÖNLAHTEEN OHJAUKSEEN
(START/STOP)
LISÄLÄMMÖNLAHDE K27
KÄYNNISTYS

VAIHTOEDDOT LISÄLÄMMÖNLAHTEEN
SÄÄTTÖN
LISÄLÄMMÖNLAHDE
LATAUSPUMPU K32
MAX. 15A
230VAC

VAIHTOEDDOT JÄÄHDYTYKSEEN
OHJAUKSEEN (Y28)
Y28 JÄÄHDYTYSLATAUSPUMPU
MAX. 15A

Y21 JÄÄHDYTYKS
VENTTIILI
SIEMENS
GLB 230V

KÄSTEPISTEVAHTI
LISÄLÄMMÖNLAHTEEN
14 HUONIKALAJA
OHJAUKSEEN
OHJAUKSEEN
OHJAUKSEEN



OPTIO VAIHTOEDDOT LAAJENNUSMODULILLE
LISÄLÄMMÖNLAHTEEN OHJAUKSEEN TARVITTAAN AVS LAAJENNUSMODULI VAIHTOEDDOT RV561...
TULEE HUOMIOIDA LAITTEEN OHJELMOINNISSA.

AVS 82.491
X50
B5B-VÄYLÄ LAAJENNUSMODULIN JA RV561 SÄÄTIMEN VÄLİN

JÄÄHDYTYKSEEN LAAJENNUSMODULI
MIKÄLI JÄÄHDYTYKSEEN TULEE HUONEKOSTEUSANTURI, KYTKETÄÄN SE RV561 SÄÄTIMEN HX-KOSKETTIMEEN. KASKADI JÄRJESTELMÄSSÄ ANTURI KYTKETÄÄN LAITTEESEEN 2.

AVS 82.491
X50
B5B-VÄYLÄ LAAJENNUSMODULIN JA RV561 SÄÄTIMEN VÄLİN

GERBWELL

MLK T 206-232
AVS75.370 LISÄMODULI
LISÄLÄMMÖNLAHDE & JÄÄHDYTYKS.

Suunn. /5.11.2018
Kokonaisuus
Sähköpostiosoite
Työnumero
Piltt. JTH
Lefiti 1/7
Pilttustunnusnumero
SÄH

A muutos
B muutos
C muutos

D muutos
E muutos
F muutos

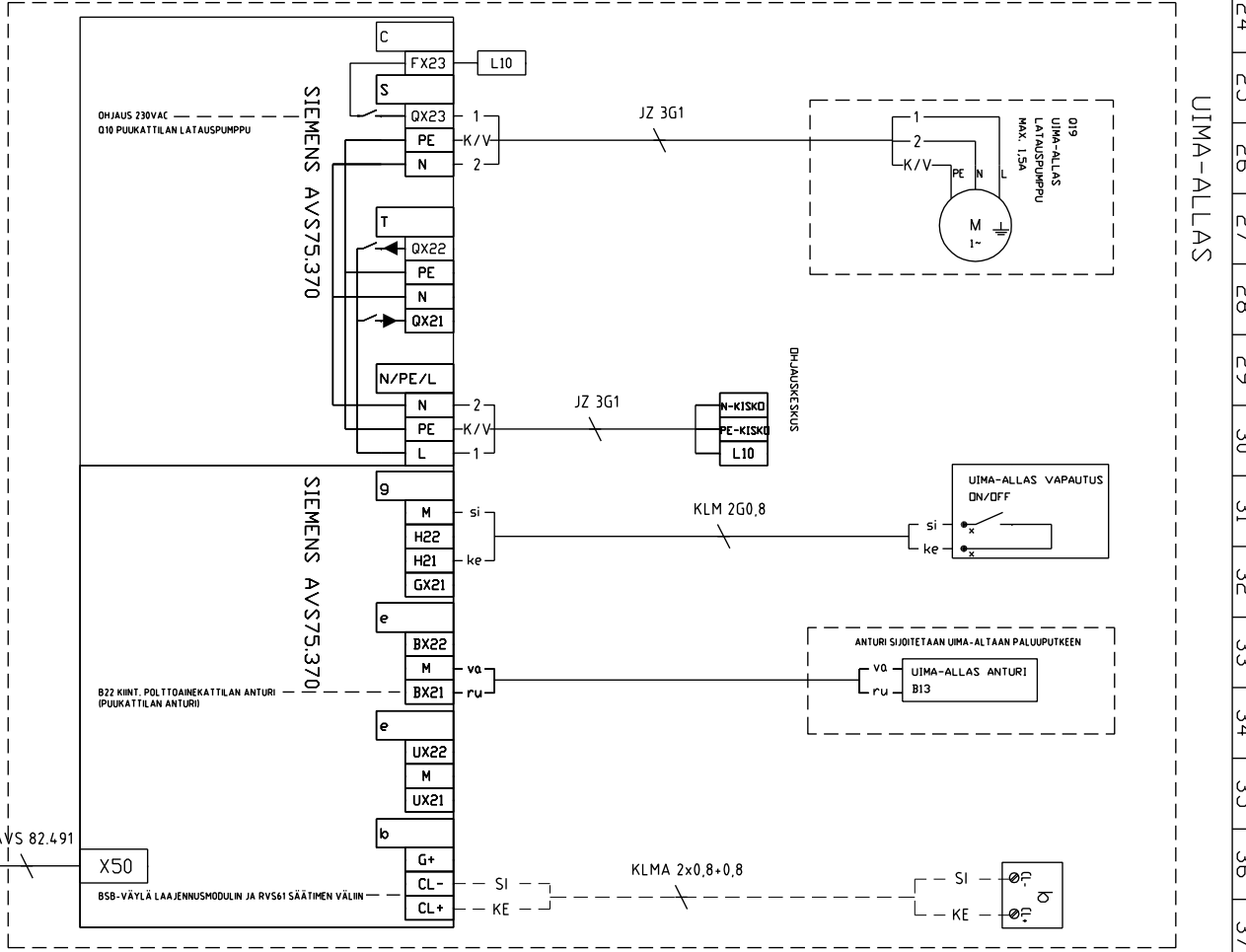
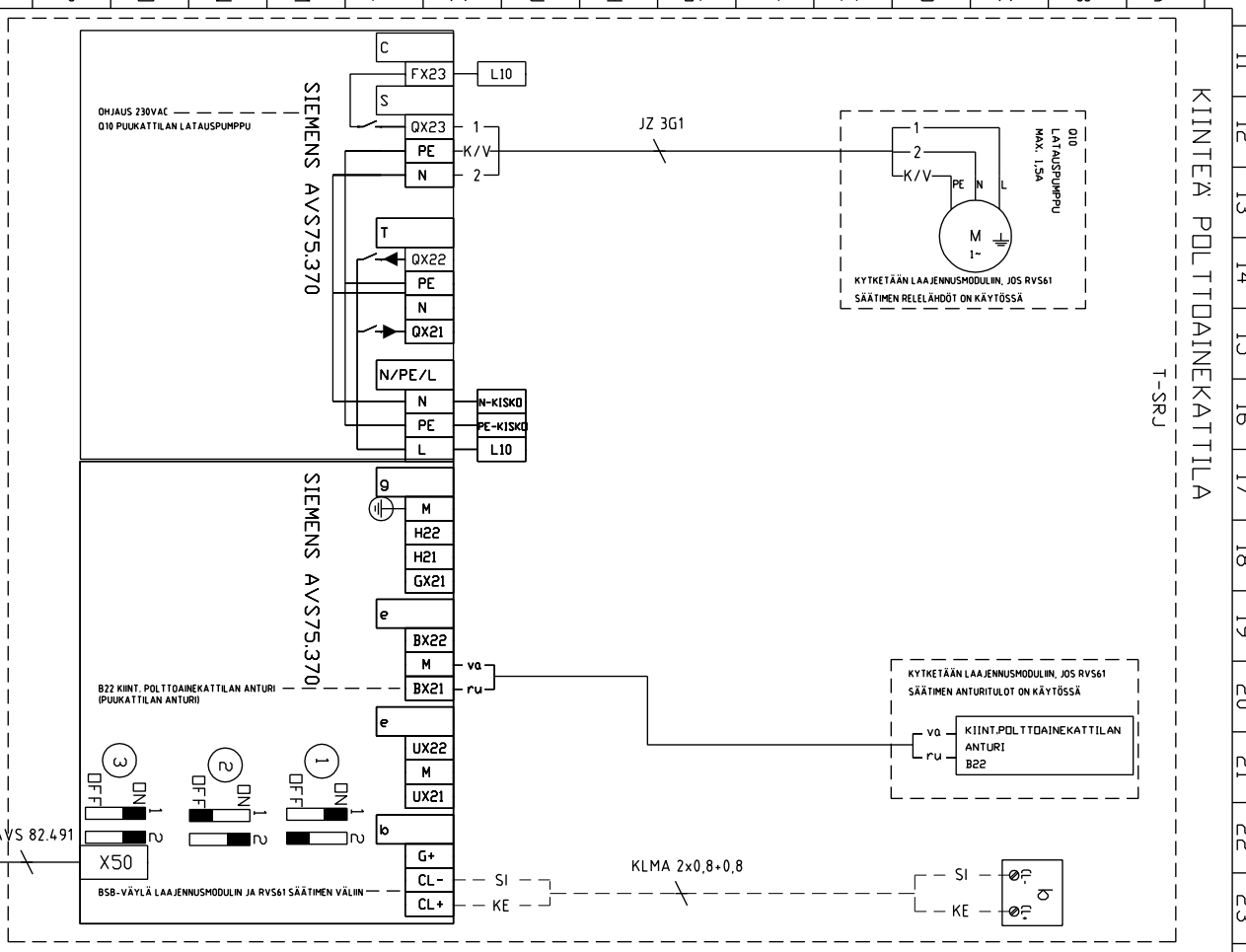
GERBWELL

MLK T 206-232
AVS75.370 LISAMODULI
PUUKATTILLA & UIMA-ALLAS

Suunn. /5.11.2018
Piltt. JTH
Tarkk. /
Kokonaisuus
Lehti 1/1
Piltustunusnumero
SÄHKÖPOSTI
TYÖNUMERO
SAH

OPTIO VAIHTOEHDOT LAAJENNUSMODULILLE
KIINTEÄ POLTTOAINEKATTILAN (PUUKATTILAN) OHJAUKSEEN TARVITTAAN AVS75.370 LAAJENNUSMODULI, MIKÄLI RV561 SÄÄTIMEN KAIKKI RELELÄHDÖT JA ANTURITULOT ON KÄYTÖSSÄ. LAITE TULEE OHJELMOIDA KYTKENTÄPISTEIDEN MUKAAN.

OPTIO VAIHTOEHDOT LAAJENNUSMODULILLE
UIMA-ALLAS OHJAUKSEEN TARVITTAAN AVS75.370 LAAJENNUSMODULI, MIKÄLI RV561 SÄÄTIMEN KAIKKI RELELÄHDÖT JA ANTURITULOT ON KÄYTÖSSÄ. LAITE TULEE OHJELMOIDA KYTKENTÄPISTEIDEN MUKAAN.

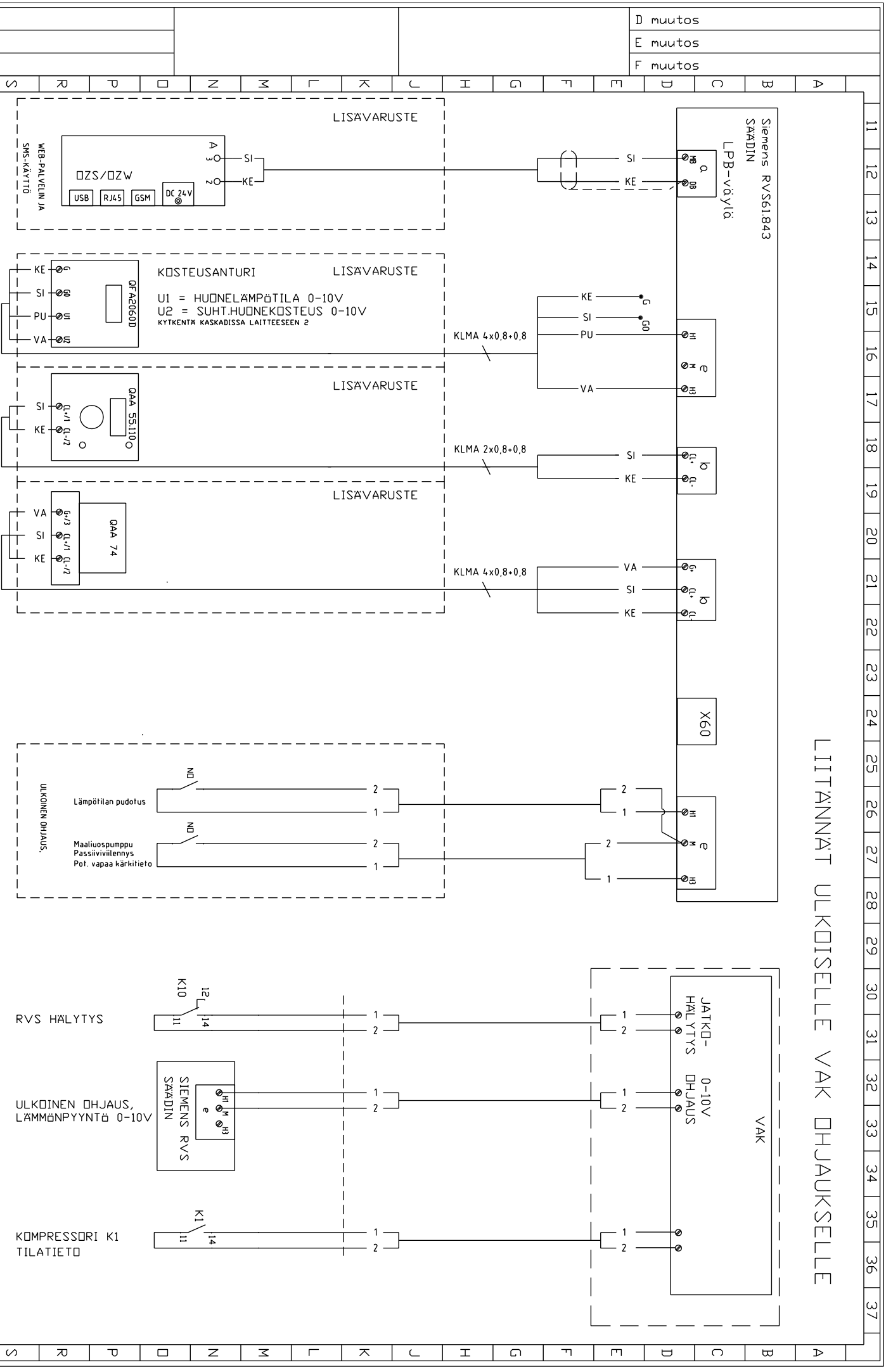


KIINTEÄ POLTTOAINEKATTILA
T-SRU

UIMA-ALLAS

11 12 13 14 15 16 17 18 19 20 21 22 23 24 25 26 27 28 29 30 31 32 33 34 35 36 37

LIITANNAT ULKOISELLE VAK DHJAUKSELLE



A muutos
B muutos
C muutos

D muutos
E muutos
F muutos

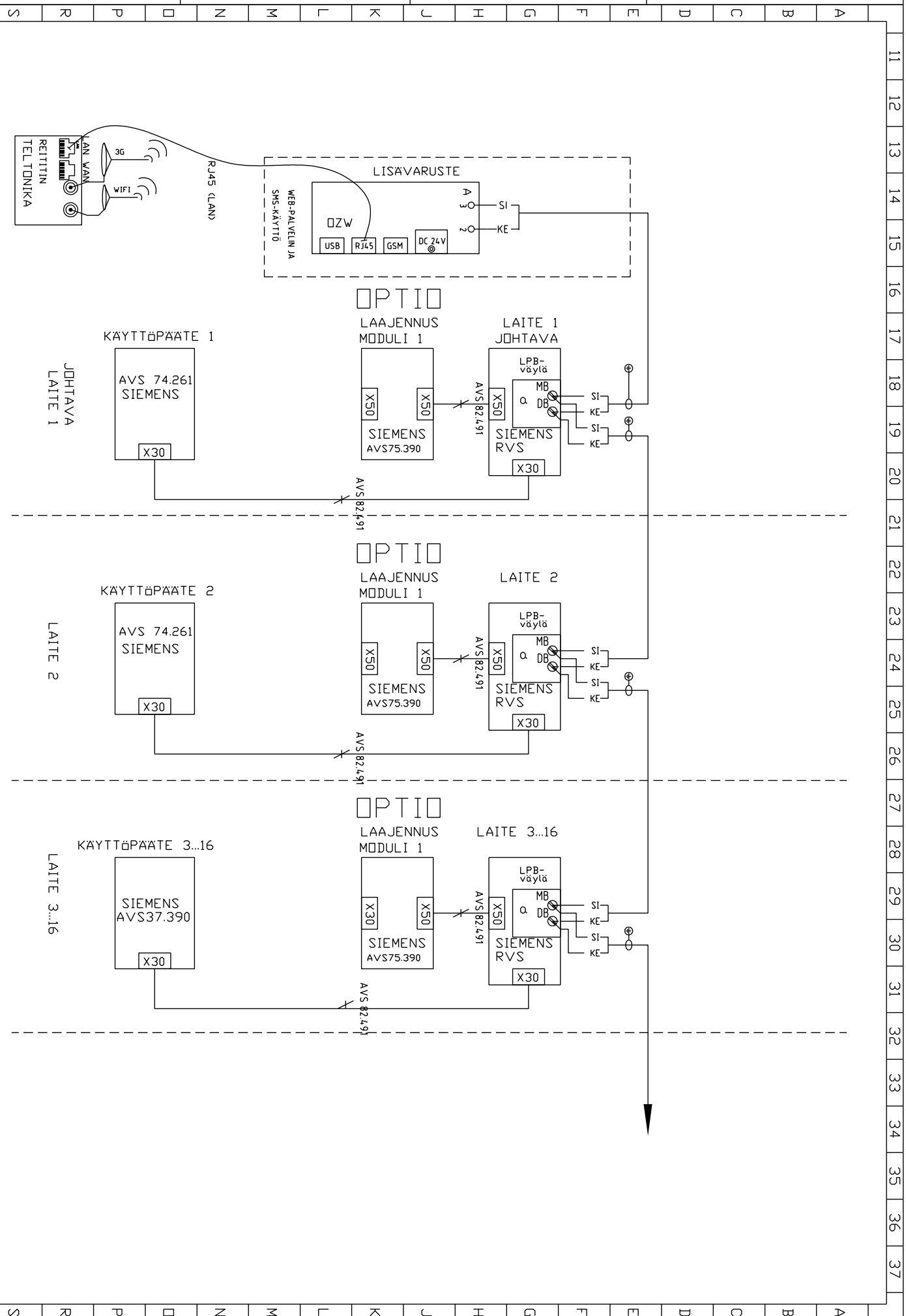
GERWELL

MLK T 206-232
SIEMENS RVS

Suunn.	/24.5.2018	Kokonaisuus	Sähköpostiosoite	Työnumero
Piir.	JH	Lehti	1/1/	Piirustuksen numero
Tark.				SAH

A muutos	D muutos
B muutos	E muutos
C muutos	F muutos

GERBWELL

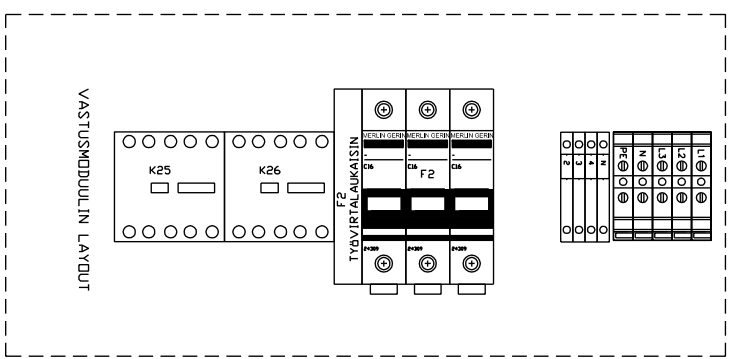
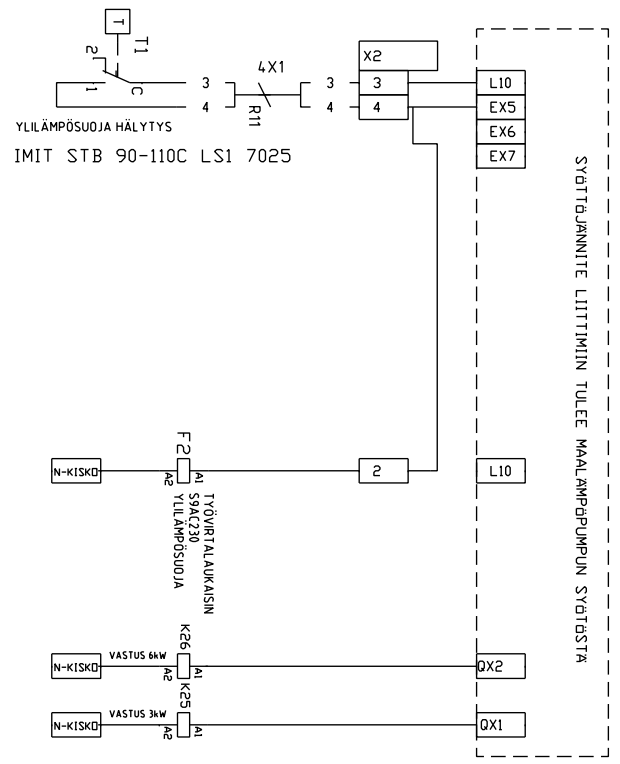
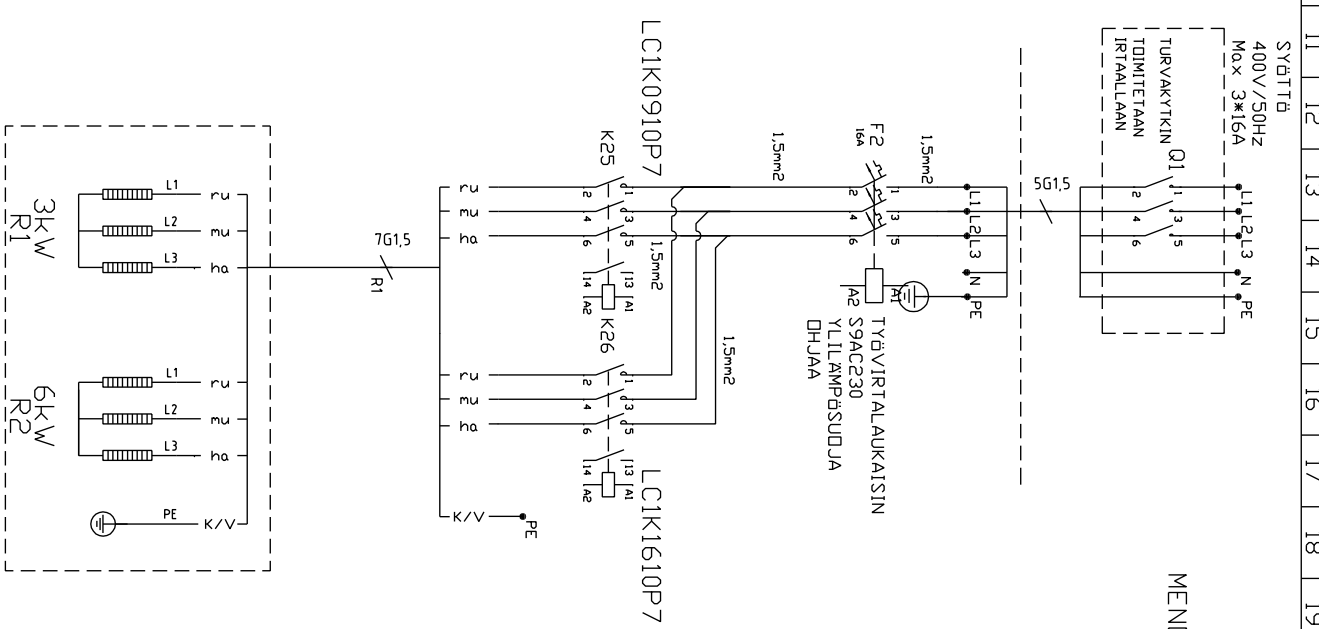


MLK T 206-232
 VAYLAN KYTKENTÄ
 USEAMALLE KONEIKOLLE

Suunn.	7/24.5.2018	Kokonaisuus	Sähköpostio	Työnumero
Piir.t.	JTH	Lehti	1/1/1	Piirustusnumero
Tarkk.				SAH

11
12
13
14
15
16
17
18
19
20
21
22
23
24
25
26
27
28
29
30
31
32
33
34
35
36
37

LISÄVARUSTE
MENVEDEN SÄHKYLÄMMITTIMEN KYTKENTÄ



GERBWELL

A muutos
B muutos
C muutos

D muutos
E muutos
F muutos

MLK T 06-32
MENVEDEN SÄHKYLÄMMITTIMEN
KYTKENTÄ

Suunn. /12.01.2018
Pirtti JTH
Tark.

Kokonaisuus
Lehti 1/1

Sähköpostiosoite
Pirustusnumero
SAH

Työnumero



Vaatimustenmukaisuusvakuutus Declaration of Conformity Försäkran om överensstämmelse

Gebwell Oy vakuuttaa omalla vastuullaan, että tuotteet
We, Gebwell Ltd, hereby declare under our sole responsibility that the product
Gebwell Ab försäkrar under eget ansvar att de produkter

Aries heat pump
Qi heat pump
T2 heat pump
Gemini heat pump
Taurus heat pump

joita tämä vakuutus koskee, on seuraavien direktiivien ja asetusten mukainen
to which this declaration relates is in conformity with the
som omfattas av denna försäkran är i överensstämmelse med följande direktiv

ELECTROMAGNETIC COMPATIBILITY (EMC) DIRECTIVE 2014/30/EU
LOW VOLTAGE DIRECTIVE (LVD) 2014/35/EU
ECO-DESIGN REQUIREMENTS FOR ENERGY-RELATED PRODUCTS DIRECTIVE 2009/125/EC
RESTRICTION OF THE USE OF HAZARDOUS SUBSTANCES DIRECTIVE (RoHS II): 2011/65/EU
REGULATION (EU) 2017/1369 ON ENERGY LABELLING
(Pressure Equipment Directive (PED) 2014/68/EU shall not apply to this pressurized equipment according to item 2.f.iii in Article 1.)

ja seuraavia yhdenmukaistettuja standardeja ja teknisiä eritelmiä on sovellettu:
and the following harmonised standards and technical specifications have been applied:
och följande harmoniserade standarder och tekniska specifikationer har tillämpats:

LVD: EN 61439-1:2011
EN 61439-2:2011
EN 61439-3:2012

EMCD: EN 61439-1 Annex J, Point J.9.4.2

HD: 60364 Low-voltage electrical installations
384 Electrical installations of buildings

EN 14511

Commission Regulation (EU) No 813/2013 on eco design of space heaters and combination heaters
Commission Delegated Regulation (EU) No 811/2013 on energy labelling of space heaters and combination heaters.

Tuotteilla on CE-vaatimuksenmukaisuusmerkintä.
Products are provided with a CE marking of conformity.
Produkterna är försedda med CE-märkning av överensstämmelse.

Leppävirta 30.10.2019

Tuure Stenberg
Managing Director

Gebwell Oy

Patruunapolku 5
79100 LEPPÄVIRTA

Y-tunnus: 2008956-7

p. 020 123 0800
fax. 017 554 1102
info@gebwell.fi
www.gebwell.fi