

GEBWELL

Installationsmanual

Aries bergvärmepump



Innehåll

1	GARANTI	4
2	INSTALLATIONS PROTOKOLL:	6
3	BERGVÄRME OCH KYLA	8
3.1	Värmeenergi från marken	8
3.2	Bergkyla	8
3.3	Värmepumpens funktionsprincip	8
3.5	Uppvärmningsfunktioner.....	10
3.6	Spartips.....	10
4	VIKTIGT	11
4.1	Serienummer	11
4.2	Säkerhetsanvisningar.....	11
4.3	Farliga ämnen	11
5	LEVERANS OCH HANTERING	12
5.1	Leveransinnehåll	12
5.2	Tillvalsutrustning	12
5.3	Förvaring	12
5.4	Transport	12
5.5	Hantering av frontdörren	12
5.6	Avlägsna styrcentralens lock.....	12
5.7	Dra ut kompressormodulen	13
5.8	Avlägsna emballaget	14
5.9	Öppna kylmodulen – Aries 12C	14
5.10	Instruktioner för återvinning av en avvecklad värmepump	14
5.11	Värmepumpens placeringsplats.....	15
6	MÅTT OCH RÖRANSLUTNINGAR	17
6.1	Röranslutningar	17
6.2	Röranslutningar Aries 12C	17
6.3	Värmepumpens mått.....	18
6.4	Värmepumpens komponenter.....	20
6.6	Värmepumpens givare.....	22
7	RÖRINSTALLATION	23
7.1	Kollektorkrets.....	23
7.2	Värmebärarkrets.....	26
7.3	Tappvattensystem.....	30
8	ELANSLUTNINGAR	34
8.1	Allmänt.....	34
8.2	Elmatning	34
8.3	Anslutning av givare	34
8.4	Anslutning av cirkulationspump.....	35
8.5	Larmsignal.....	35
8.6	Extern styrning för köldbärarpumpen.....	35
8.7	Anslutning av tillbehör.....	35
8.8	Anslutning av expansionskort	35
8.9	Reglergrupp för uppvärmning (tillbehör)	36
9	FYLLNING	36
9.1	Fyllning av uppvärmnings- och tappvattensidan	36
9.2	Fyllning av kollektorkretsen.....	36
9.3	Trycksättning av kollektorkretsen	37
9.4	Tryckprovning av kollektorkretsen.....	37
10	FÖRE IGÅNGKÖRNING	37
10.1	Avluftning av beredarens slinga	37
11	IGÅNGKÖRNING AV VÄRMEPUMPEN FRÅN VÄRMEPUMPENS ANVÄNDARGRÄSSNITT	38
12	IGÅNGKÖRNING FRÅN APPLIKATIONEN	38
12.1	Nedladdning av användargränssnittsapplikationen Gebwell Smart.....	38
12.2	Registrering av underhållsrättigheter.....	38

12.3	Logga in på applikationen	39
12.4	Identifiering av värmepump	39
12.5	Anslutning till värmepumpens Wifi nätverk	40
12.6	Matning av Wifi inställningar i smartunit	40
12.7	Logga in till applikationens serviceläge	42
12.8	Inställningar - Uppvärmning	45
12.9	Inställningar – Tappvatten.....	46
12.10	Wifi-förbindelse eller mobildata	47
12.11	Drift utan kollektorkrets samt drift under installationstiden.....	49
12.12	Avluftning	49
13	Värmepumpens inställningar	49
13.1	VÄRMEPUMP	49
13.2	VARMVATTEN.....	49
13.3	UPPVÄRMNINGSKRETS 1 / 2 / 3.....	50
13.4	KYLKRETS.....	51
13.5	SERVICEMENY	52
	LADDKRETS.....	52
	KOLLEKTORKRETS.....	52
	ELPATRON (intern elektrisk värmare för framledningsvatten)	52
	UPPVÄRMNINGSKRETS 1 / 2 / 3	52
13.6	TRÅDLÖSA GIVARE	53
14	UNDERHÅLL OCH SERVICE AV VÄRMEPUMPEN.....	53
14.1	Inspektioner.....	53
14.2	Tömning av varmvattenberedaren (LVV1)	54
14.3	Tömning av värmesystemet.....	54
14.4	Tömning av kollektorkretsen.....	54
15	STÖRNINGAR	55
15.1	Larm.....	55
15.2	Felsökning.....	55
15.3	Felsökningstabell	57
16	TEKNISKA DATA	59
17	Pumpdiagram.....	60
18	EXEMPELVÄRDEN FÖR INSTÄLLNINGAR I OLIKA VÄRMESYSTEM.....	61
19	SERVICEBOK.....	62
20	ENERGIMÄRKE	63

BILAGA 1: PRODUCT INFORMATION | BILAGA 2: FÖRSÄKRAN OM ÖVERENSSTÄMMELSE |
 BILAGA 3: GEBWELL CLI REGLERENHET MENU STRUKTUR | BILAGA 4: ELSCEHMA

FÖRVARA ANVÄNDARMANUALEN I PRODUKTENS OMEDELBARA NÄRHET!

Före installation, justering eller underhåll ska man göra sig förtrogen med Användarmanualen. Givna instruktioner ska följas. Be installatören fylla i installationsprotokollet. Protokollet är en förutsättning för att tillverkarens garanti ska gälla.

Fyll i uppgifterna nedan. Dessa uppgifter måste vara tillgängliga om en störning uppstår på utrustningen.

Bergvärmepumpens modell:	Serienummer:
Rörföretag:	Namn:
Installationsdatum:	Tel.nr:
Elinstallatör:	Namn:
Installationsdatum:	Tel.nr:



MÄRKNING:

CE-märket är tillverkarens deklARATION för att produkten överensstämmer med EU-lagstiftningen. Gebwell Ab försäkrar att produkten uppfyller alla krav i tillämpliga EU-direktiv. Syftet med CE-märket är att underlätta varors fria rörlighet inom Europas inre marknad.

1 GARANTI

Gebwell Ab

Patruunapolku 5, 79100 Leppävirta, FINLAND, tfn 020 1230 800, info@gebwell.fi

lämnar på produkten

Aries bergvärmepump

en garanti avseende tillverknings- och materialfel, med innehåll enligt nedan.

Garantitid och giltighetstid

En värmepump beviljas två (2) års garanti räknat från produktens inköpsdatum. Det finns möjlighet att få tre (3) års tilläggsgaranti för en värmepump. Tre års tilläggsgaranti beviljas för en bergvärmepump som är installerad av ett av Gebwell Ab auktoriserat installationsföretag, om registreringen görs inom ett halvår efter att pumpen installerades. Tilläggsgarantin gäller inte för eventuella till det geotermiska systemet hörande tilläggsutrustningar eller andra systemdelar. Tidpunkten för garantins påbörjande måste styrkas med inköpskvitto. Om kvitto inte kan uppvisas, anses garantitiden ha inletts när pumpen levererades från fabriken. Om det är mer än en månad mellan värmepumpens leveransdatum och fakturadatum, anses garantin börja en månad efter leveransdatum.

Installatören/återförsäljaren av en bergvärmepump fyller i installationsprotokollet för användningsobjektet och går igenom det tillsammans med kunden. Båda parterna bekräftar att de har gått igenom protokollet och godkänner installationen genom att fylla i motsvarande information i registreringsformuläret på Gebwell Ab:s webbplats. Registreringen ökar garantitiden med tre år. En bekräftelse på registreringen skickas till kunden via e-post. Om någon bekräftelse inte kommer, kan kunden begära den separat från Gebwell Ab. Tilläggsgarantin är inte i kraft om installationsprotokollet inte har fyllts i på vederbörligt sätt.

Garantins innehåll

Garantin inkluderar tillverknings- och materialfel som uppträder i denna produkt, samt de direkta kostnader som uppkommer när produkten görs funktionsduglig.

Köparen svarar för eventuella fel som på grund av förvaringsförhållanden orsakas produkten under tiden mellan leverans- och igångkörningsdatum, (se installations-, drifts- och servicehandboken, förvaring).

Begränsningar av garantin

Garantin täcker inte kostnader (resor, energi o.d.) orsakade av en felaktig produkt, skador orsakade av en felaktig produkt, köparens produktionsförluster, uteblivna vinster eller andra indirekta kostnader.

Denna garanti lämnas under förutsättning att produkten fungerar under normala driftförhållanden och att bruksanvisningen följs noggrant. Garantilämnarens ansvar är begränsat enligt dessa

villkor, och därför täcker garantin inte sådana skador som produkten orsakar annat föremål eller någon person.

Garantin täcker inte direkta person- eller egendomsskador som orsakas av den levererade produkten.

Garantin förutsätter att man vid installationen har följt gällande bestämmelser, vedertagen installationsmetod och av produkttillverkaren lämnade installationsanvisningar.

Garantin täcker inte eller är inte giltig om produkten används på annat sätt än vad dimensioneringen kräver.

Kunden är skyldig att utföra en visuell kontroll av produkten före installation, och en uppenbart felaktig produkt får inte installeras.

Ett villkor för tilläggsgarantin är att registreringen genomförs inom ett halvår efter installationen.

Garantin innefattar inte fel som har orsakats

- av att produkten har transporterats
- ovarsamhet från produktanvändarens sida, överbelastning av produkten, eller underlåtenhet att följa driftsanvisningarna eller att utföra service
- förhållanden som garantigivaren inte råder över, såsom spänningsvariationer (spänningsvariationer får uppgå till högst +/- 10 %), åska, eldsvåda eller olycksfall, eller reparationer, service eller konstruktionsändringar som har utförts av andra än auktoriserade serviceföretag.
- av installation eller placering på driftsplatsen som strider mot installations-, drifts- och servicehandboken, eller installation av en felaktig produkt.

Garantin innefattar inte reparation av fel som saknar betydelse för produktens funktionsduglighet, såsom ytliga repor. Garantin innefattar inte normala justeringar av produkten som presenteras i bruksanvisningen, besök i driftsinstruktionssyfte, skötsel- och rengöringsåtgärder eller arbeten som orsakas av att skydds- eller installationsbestämmelser inte har följts eller klarläggande av sådana vid installationsobjektet.

Garantivillkor som är gemensamt rekommenderade av Finlands Metallindustriförening och Konsumentrådet tillämpas till de delar som inte uttryckligen har nämnts ovan.

Några av funktionerna i Aries värmepumpar kräver en mobildataförbindelse (3G/4G e.d.). Om Aries installeras på en plats

med dålig eller obefintlig mobildatatäckning kan Gebwell inte garantera att alla funktioner fungerar

(t.ex. fjärrförbindelse). Gebwell svarar inte för att mobildata fungerar, och om du vill förbättra funktionen för mobildata, t.ex. med förstärkare, svarar inte Gebwell för sådana kostnader.

Garantin upphör, om

- produkten repareras eller modifieras utan tillstånd från Gebwell Ab
- produkten installeras eller används eller underhålls mot tillverkarens instruktioner (se bruksanvisningen)
- produkten används för ändamål för vilket den inte är konstruerad
- produkten förvaras i fuktigt eller på annat sätt olämpligt tillstånd (se bruksanvisningen).
- justeringsautomatiseringen av produkten ändras eller dess egenskaper ändras för att vara annorlunda än originalet (t.ex. genom att installera ett tillbehör som påverkar justeringen)

Åtgärder om fel inträffar

Om ett fel visar sig under garantitiden, ska kunden utan dröjsmål (normalt inom 14 dagar) anmäla detta till den auktoriserade Gebwell-återförsäljare som har sålt produkten. Då ska man uppge vilken produkt det rör sig om (produktmodell, serienummer), felets art så exakt som möjligt samt de förhållanden under vilka felet har uppstått och/eller visar sig. Garantiformuläret ska visas upp på begäran, ifyllt på vedertaget sätt vid övertagandetillfället. Hänvisning i efterhand till anmälan under garantitiden är inte giltig om anmälan inte har gjorts skriftligt under garantitiden.

Anmälan ska göras omgående efter att ett fel upptäcks. Om anmälan inte görs omgående, när köparen upptäcker felet eller borde ha upptäckt det, mister köparen rätten att hänvisa till denna garanti.

Servicejänst i Finland

Service under denna produkts garantitid och därefter genomförs i Finland av en av tillverkaren auktoriserad serviceorganisation under värmepumpens hela ekonomiska livslängd.

Hur en servicebeställning görs

Garantireparationer, servicebegäranden och reservdelsbeställningar hänvisas i första hand direkt till den auktoriserade Gebwell-återförsäljare som har sålt/levererat produkten. Före en servicebeställning ska man kontrollera följande saker:

- läs installations-, drifts- och servicehandboken noggrant och tänk igenom om du vid användning av utrustningen har gått till väga enligt anvisningarna
- kontrollera före en begäran om garantireparation att det återstår garantitid, läs igenom garantivillkoren noggrant och klarlägg produktens modell- och serienummer
- alla delar som tillhör en produkt som returneras ska finnas med
- en produkt som returneras ska vara tillsluten så att hantering av den inte orsakar några olägenheter för hälsa eller miljö.

En produkt som byts på garantin är produkttillverkarens egendom. Gebwell Ab förbehåller sig rätten att avgöra hur, var och vem som genomför en reparation eller ett utbyte som omfattas av tillverkarens ansvar.

Gebwell Ab ansvarar inte för att en felaktigt installerad utrustning havererar.

Endast en av Gebwell Ab anvisad yrkesman får reparera en utrustning. Felaktiga reparationer och inställningar kan orsaka fara för användaren, att utrustningen havererar och att utrustningens verkningsgrad minskar. Besök av återförsäljare eller servicerepresentant är inte kostnadsfri ens under garantitiden, om en produkt måste repareras på grund av felaktig installation, reparation eller inställning.

2 INSTALLATIONS PROTOKOLL:

Före igångkörning ska värmesystemet kontrolleras enligt gällande bestämmelser. Kontrollen får enbart utföras av en för uppgiften kompetent person. Installationsprotokollet ska fyllas i innan utrustningen överlämnas till slutanvändaren. Ett ifyllt protokoll är ett villkor för att garantin ska gälla.

Kontrollerat	Beskrivning	Observera
	KOLLEKTORKRETS:	
	Rotationsriktningen kontrollerad	
	Systemet provtryckt	
	Systemet genomsköljt	
	Systemet avluftat	
	Kollektorkretsens vätskemängd	
	Filtret kontrollerat/rengjort	
	Expansionskärl	
	Expansionskärllets förtryck (0,5 bar)	
	Filter/flödesriktning	
	Säkerhetsventilen kontrollerad	
	Avstängningsventilen kontrollerad	
	Kollektorkretsens längd _____ m	
	- Om flera slingor finns, ange längderna _____ m	

Kontrollant _____ datum

	VÄRMESYSTEM:	
	Systemet fyllt	
	Akkumulatorns slinga fylld/avlufad (akkumulatortank med slinga)	
	Systemet provtryckt	
	Systemet genomsköljt	
	Systemet avluftat	
	Säkerhetsventil	
	Membranexpansionskärl	
	Membranexpansionskärllets förtryck	
	Filtret kontrollerat/rengjort	
	Tryckmätare	
	Avstängningsventiler	
	Påfyllningsventil	
	Buffertberedare	
	Uppvärmningskretsarnas styrning inställd	
	Cirkulationspumpar	
	Pumparnas rotationsriktningar	
	Ställdon	

Kontrollant _____ datum

	TAPPVATTEN:	
	Systemet fyllt	
	Systemet provtryckt	
	Systemet genomsköljt	
	Säkerhetsventil	
	Tryckmätare	
	Buffertberedare	
	Varmvattnets cirkulation	

Kontrollant _____ datum

Kontrollerat	Beskrivning	Observera
	EL:	
	Fastighetens säkringar	
	Värmepumpens säkringar	
	Fasföljd	
	Elmatning	
	Reglerkrets(ar)	
	Framledningsgivare	
	Rumsgivare	
	Uttemperaturgivare	

Kontrollant _____ datum

	REGLERENHET:	
	Uppvärmningskretsens rumsbörvärde	
	Värmekurvans lutning inställd	
	Minimibörvärdet för uppvärmningskretsens framledningsvatten	
	Maximibörvärdet för uppvärmningskretsens framledningsvatten	

Kontrollant _____ datum

	ALLMÄNT:	
	Anslutningar enligt installationsanvisningen	
	Kopplingars täthet	
	Utrustningen startad enligt anvisningen	
	Maskinens funktion övervakad på plats under 30 minuter	

Kontrollant _____ datum

	INSTRUKTION TILL SLUTANVÄNDAREN:	
	Fylla på vätska i kollektorkretsen	
	Öka trycket i värmesystemet	
	Ställa in uppvärmningens reglerkurva	
	Instruktion i användning av app-användargränssnittet	

Kontrollant _____ datum

OBS! Om du registrerar värmepumpen på adressen <https://www.gebwell.fi/sv/registrera-varmepump/> inom ett halvår efter installationen får du fem års garanti på pumpen. Du kan också nå registreringssidan genom att läsa QR-koden nedan med din smarttelefon. Kontakta Gebwell Ab +358 20 1230 800 om registreringen misslyckas.

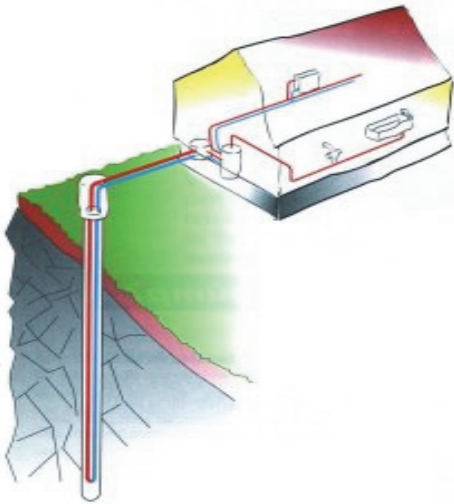


3 BERGVÄRME OCH KYLA

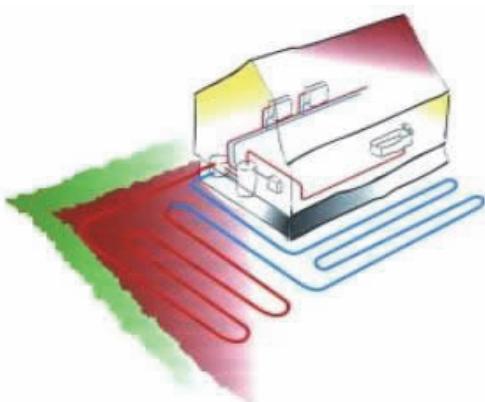
Ett välplanerat och korrekt dimensionerat bergvärmepumpsystem är energieffektivt och har låga driftskostnader. Med en värmepump värmer du både inomhusluften och tappvattnet effektivt. Under sommartid kan man också kyla ned inomhusluften med värmepumpsystemet på ett miljövänligt sätt.

3.1 Värmeenergi från marken En värmepump samlar värme från marken och transporterar den till den byggnad som ska värmas upp. Värmen kan samlas antingen med ett rörsystem i en borrhälsbrunn, med rör som har installerats i markgrunden nära markytan eller med rörsystem som har förankrats i botten av en vattentäkt.

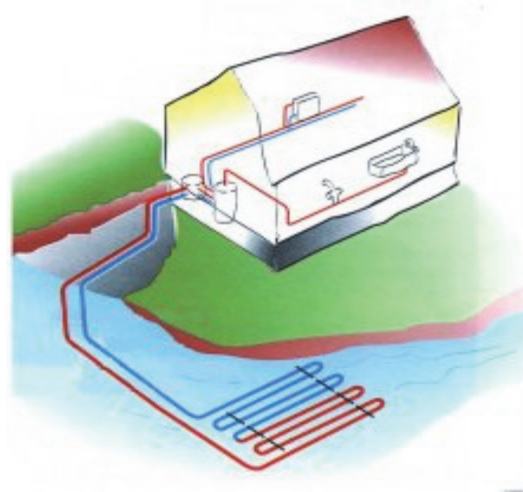
Borrhälsbrunn som värmekälla



Markgrund som värmekälla



Vattentäkt som värmekälla



Ytterligare information om köldbärarsystem och deras dimensionering finns på Gebwell Oy:s och Finlands värmepumpförenings webbplatser.

www.gebwell.fi

www.sulpu.fi

3.2 Bergkyla Den svala köldbärarvätskan kan också utnyttjas för kylning av inomhusluften. Under sommartid får man gratis kylenergi från marken med hjälp av enbart en cirkulationspump. Bergvärmepumpsystemet kan kopplas till en fläktkonvektor i ventilationen eller till ett golvvärme-/kylsystem avsett för kylning.

3.3 Värmepumpens funktionsprincip En värmepump består av fyra huvudkomponenter

- Förångare
- Kompressor
- Kondensör
- Expansionsventil

Den i markgrunden lagrade solvärmens samlas i vätskelösningen som cirkulerar i kollektorrören.

I förångaren överlämnar köldbärarvätskan sin energi till köldmediet, som binder värmeenergi när den förångas. Köldbärarvätskan återgår till marken ca 3 °C svalare än när den kommer upp ur marken. Lägsta temperatur hos vätskelösningen får vara -5 °C när den kommer till värmepumpen.

Köldbärarens tryck och temperatur höjs i kompressorn. Köldmediet lagrar även den värmeenergi som orsakas av kompressorns arbete.

Det varma köldmediet transporteras till kondensorn. I kondensorn överförs köldmediets värmeenergi till vattnet som genom sin cirkulation distribuerar värmeenergin till husets värmesystem, och med hjälp av en växventil till det varma tappvattnet. Köldmediet kondenseras till vätska när den avlämnar sin värmeenergi i kondensorn.

Köldmediets tryck är fortfarande högt när det vätskeformiga köldmediet transporteras till expansionsventilen. Köldmediets tryck sjunker i expansionsventilen när temperaturen minskar till ca -10 grader. Expansionsventilen genomför en dosering

genom att spruta rätt mängd av köldmediet till förångaren där den från köldbäraren överförda värmeenergin förångar köldmediet till gas.

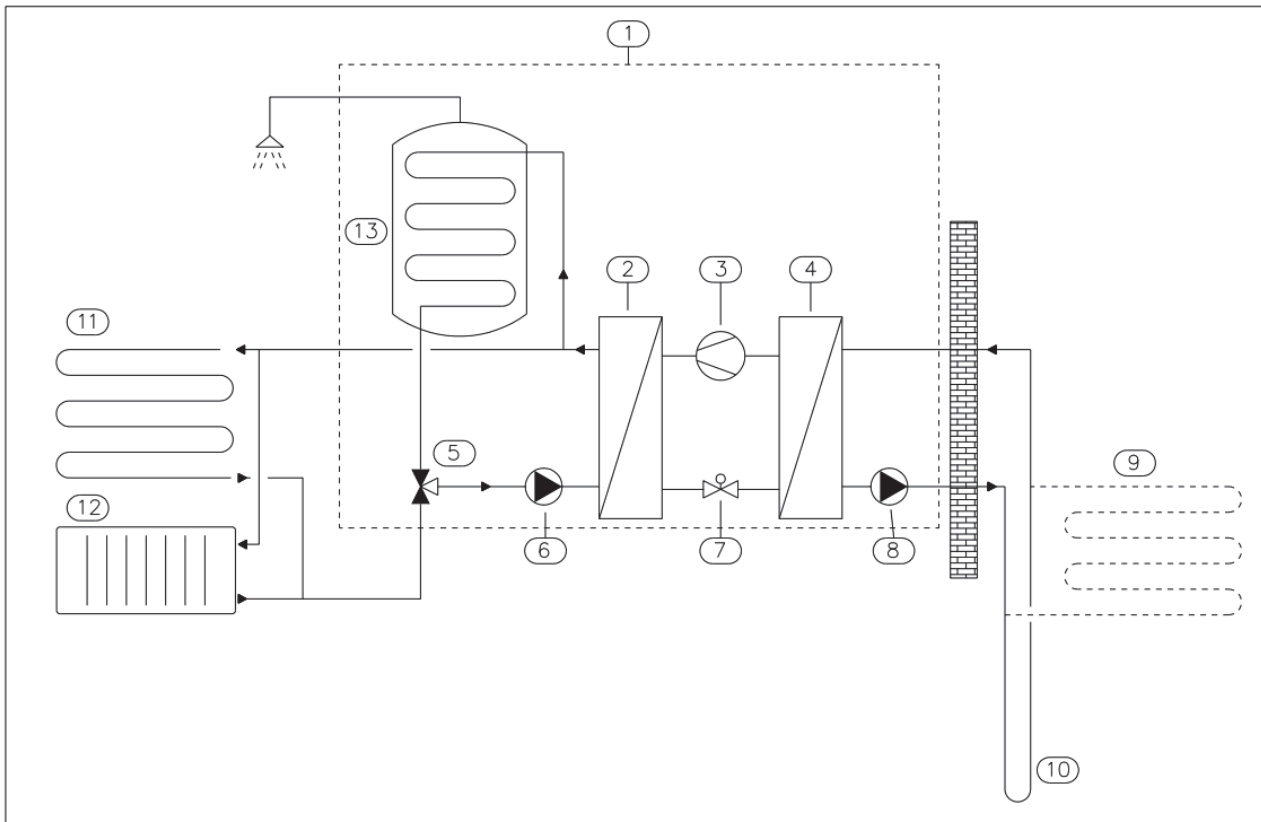


Bild: Beskrivning av funktionen

- | | |
|--|-------------------------------|
| 1_Värmepump | 8_Köldbärarpump |
| 2_Kondensor | 9_Kollektorrör, markslinga |
| 3_Kompressor | 10_Kollektorrör, borrad brunn |
| 4_Förångare | 11_Golvvärme |
| 5_Växelventil | 12_Radiatorvärme |
| 6_Cirkulationspump, laddning av uppvärmnings-/tappvatten | 13_Varmvattenberedare |
| 7_Expansionsventil | |

3.5 Uppvärmningsfunktioner Tappvatten

Värmepumpen producerar tappvatten baserat på mätgivaren (B3) som styr ackumulatorns funktion. Tappvattnets temperatur väljs med alternativen *Ekonomiläge*, *Normalläge* eller *Komfortläge*. Genom detta val kan man påverka mängden av varmt tappvatten. Om man väljer inställningen *Komfortläge* kan värmepumpen också använda sig av en elpatron för att framställa tappvatten.

Uppvärmning

Värmepumpen producerar uppvärmningsvatten direkt till fastighetens värmesystem. Reglerautomatiken formar uppvärmningskurvan efter det börvärde som har ställts in för uppvärmningskretsens framledningstvatten, och baserat på mätning av utetemperaturen. Av framledningstvattnets börvärde bildar reglerenheten ett börvärde för värmepumpen, och den frekvensstyrda kompressorn ställs in på korrekt varvtal för att hålla framledningstvattnets temperatur vid börvärdet. Börvärdet påverkas också av en rumsgivare.

Värmepumpen fungerar med högsta möjliga verkningsgrad när förhållandena i värmesystemet och kollektorkretsen är idealiska. Temperaturdifferensen mellan värmesystemets framlednings- och returvatten ska vara 5–8 °C och mellan kollektorkretsens framlednings- och returvatten 3–4 °C. Om temperaturdifferenserna avviker från dessa sjunker verkningsgraden och besparingen blir mindre. Värmepumpens reglerenhet ser till att temperaturdifferensen mellan värmebärar- och köldbärarpump hålls korrekt.

Fabriksinställningar:

Temperaturdifferens för uppvärmning: 5 °C

Temperaturdifferens för produktion av tappvatten: 8 °C

Temperaturdifferens i kollektorkretsen: 3 °C

3.6 Spartips Värmepumpen ska producera värme och tappvatten enligt användares önskemål. Systemet försöker uppfylla dessa önskemål med alla tillgängliga medel, enligt de inställda värdena.

Viktiga faktorer som påverkar energiförbrukningen är inomhustemperaturen, användningen av tappvatten, temperaturnivån av tappvatten, kvaliteten av husets isolering samt den komfortnivå som önskas.

Beakta dessa faktorer när du ändrar på anordningens inställningar.

VIKTIGT!

Termostaterna för golvvärme och element kan inverka negativt på energiförbrukningen. De minskar flödet i värmesystemet, och värmepumpen kompenserar detta genom att höja temperaturen i systemet. Detta påverkar utrustningens funktion och gör att mer elenergi förbrukas. Ändamålet med termostaterna är att enbart reagera för reglering av så kallad gratisvärme (solen, värme alstrad av människor, eldstäder etc...).

4 VIKTIGT

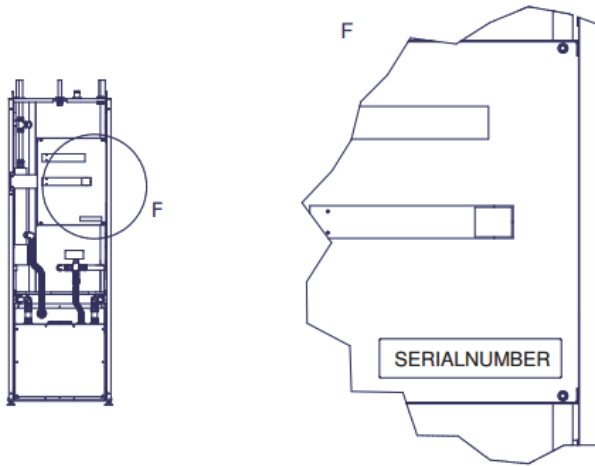
Denna installationsanvisning beskriver sådana åtgärder i samband med installation och service, som man bör överlåta till yrkesmän.

Installationsanvisningen ska lämnas i pärmen med kundens handböcker.

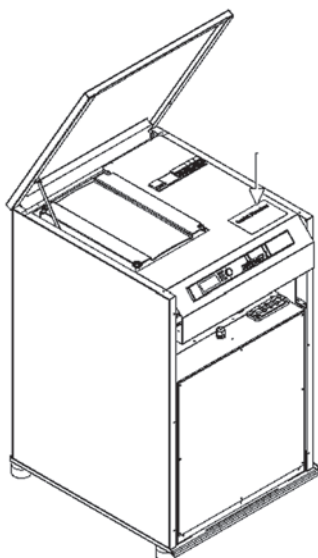
Efter driftsättning skickar värmepumpen automatiskt telemetridata till Gebwell Smart-molnet. Datalagring i molnet möjliggör visning av utrustningens historikdata i Gebwell Smart-kontrollrummet samt optimering av systemet. Data kan också användas för underhålls- och produktutvecklingsändamål.

4.1 Serienummer

Utrustningens tillverkningsnummer anges på typskylten som ligger på styrcentralens täckplåt bakom frontdörren och på baksidan av *Användarmanual*.



I Aries 12C-modell utan inbyggd ackumulator är typskylten festsatt på styrcentralens lock ovanpå värmepumpen, under frontplåten. Locket kan lyftas i framkant så att det vilar på gångjärnen i bakkant.



Kom ihåg att du behöver alltid utrustningens serienummer när du kontakter tillverkaren, eller vid kontakter för service och assistans.

4.2 Säkerhetsanvisningar

Följande säkerhetsanvisningar ska beaktas vid hantering, installation och användning av utrustningen.

- Lyft inte utrustningen i andra punkter än de som anges i anvisningen
- Värmepumpens metallkanter kan orsaka sår i händerna när man transporterar den. Använd handskar som skyddar mot skärsår under transport.
- Ta alltid ut utrustningens stickpropp ur eluttaget före alla serviceåtgärder
- Äventyra aldrig säkerheten genom att gå förbi skyddsanordningarna
- Underhålls-/reparationsåtgärder i utrustningens kylaggregat får endast utföras av behöriga personer
- Värmepumpen får inte spolras med vatten
- Låt alla täckplåtar vara på plats vid installation för att undvika vattenstänk på utrustningens elkomponenter.

4.3 Farliga ämnen

Det finns livsfarlig spänning i värmepumpens elektriska delar. Ta ur utrustningens stickpropp innan du öppnar skyddsplåten på styrcentralen eller på kompressormodulen.

Köldmedium

Det finns skadligt och miljöfarligt köldmedium i värmepumpen. Köldmediet finns i den hermetiskt tillslutna köldmediekretsen i kompressormodulen. Om köldmedium läcker ut i ett rum, ska rummet vädras omsorgsfullt.

Kollektorvätska

Frysskyddsblandningar som används som kollektorvätska, såsom etanol, är lättantändliga. Vätskestänk på huden ska undvikas.

5 LEVERANS OCH HANTERING

5.1 Leveransinnehåll Gebwell Aries värmepump 1 st.

- Installations- och serviceanvisning 1 st.
- Användningsinstruktion 1 st.
- Utetemperaturgivare 1 st.
- Rumsgivare 1 st.
- Säkerhetsventil för uppvärmningskretsen
G1/2" – 2,5 bar 1 st.
- Säkerhetsventil för tappvattenkretsen
G1/2" – 10 bar 1 st.
- Matningskabel
med stickpropp för starkström (32A) 1 st.

5.2 Tillvalsutrustning Köldbärarkretsens ventilgrupp för påfyllning av kollektorkretsen

- Installationsgrupp
- Köldbärarsystem tillbehör för installationsgrupp
- Värmebärarsystem tillbehör för installationsgrupp
- Tilläggsreglergrupp för uppvärmningen
- Buffertberedare för varmvatten
- Buffertberedare för uppvärmning
- Cirkulationspumpsats för tappvatten
- Membranexpansionskärl för kollektorkretsen
- Membranexpansionskärl för uppvärmningen
- Energimätning

5.3 Förvaring Före installation ska Aries värmepump förvaras i sin originalförpackning i ett torrt och varmt utrymme. Vid förvaring i ett kallt och fuktigt utrymme kan elkomponenterna bli fuktiga och detta kan orsaka problem i utrustningens funktion i ett senare skede.

5.4 Transport Det kan vara lämpligt att avlägsna utrustningens ytterplåtar om utrymmena är trånga när utrustningen tas in i fastigheten. Man kan luta värmepumpen tillfälligt, men den får inte lämnas kvar i lutande position under en längre tid, inte ens vid transport. Maximal lutningsvinkel är 45°. Värmepumpen bör inte läggas på sidan. Om värmepumpen ändå måste läggas på sidan, till exempel för transport, kan aggregatet avlägsnas medan transporten pågår. Värmepumpen får dock inte transporteras liggande på rygg. Om man har varit tvungen att luta värmepumpen, ska den stå i upprätt position under minst två timmar före start så att kompressorns smörjolja hinner rinna till rätt plats. Värmepumpen får enbart lyftas av från lastpallen. Transport till installationsplatsen ska ske på lastpallen.

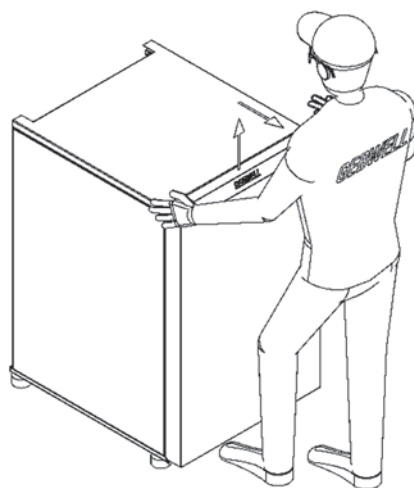
5.5 Hantering av frontdörren

Värmepumpens frontdörren ska tas bort när man gör åtgärder inom värmepumpen. Frontdörren tas bort genom att lyfta dörren rakt uppåt och utåt. Man kan hjälpa lyftning med fot vid dörrens nedre kant. Håll fast stadigt i luckan så att den inte faller mot dig. Vid åtgärder inne i

utrustningen ska värmepumpens frontlucka lyftas bort. Dörren installeras igen genom att lyfta dörrens nedre kant på plats så att underläppen på kanten går in i hålet i värmepumpens botten och dörrens överkant är placerad överst på värmepumpen.

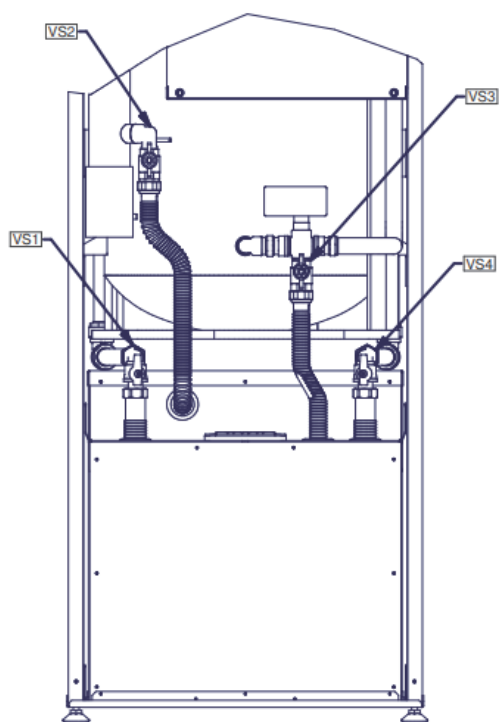
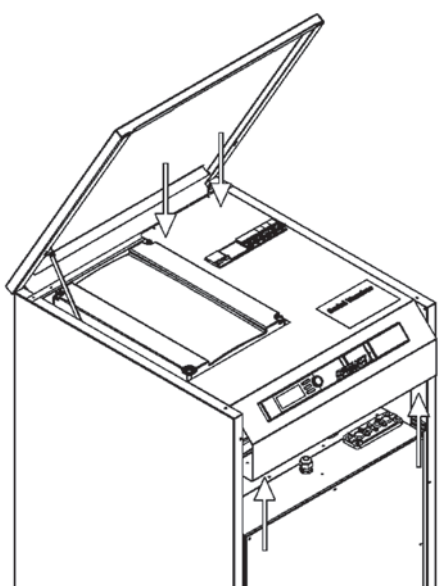
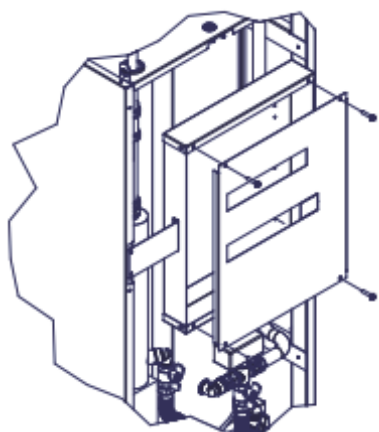


Aries 12C

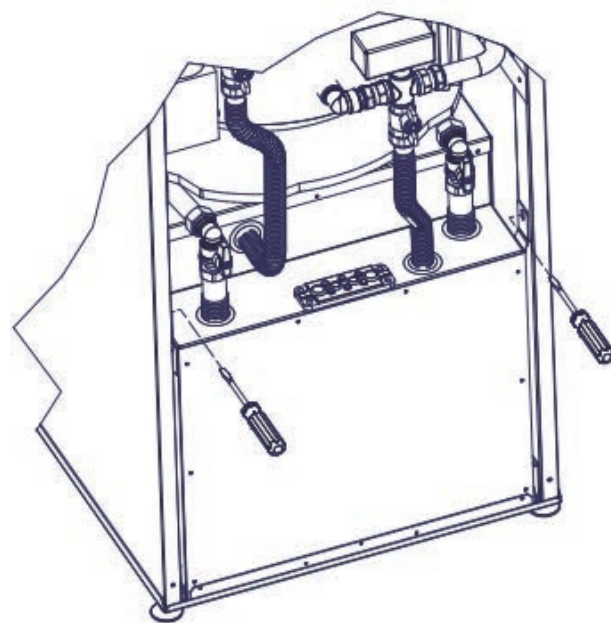


5.6 Avlägsna styrcentralens lock

Styrcentralens lock är festsatt med fyra insexskruvar. En ringnyckel eller hylsnyckel med nyckelvidden 6 mm är nödvändig för att öppna locket.



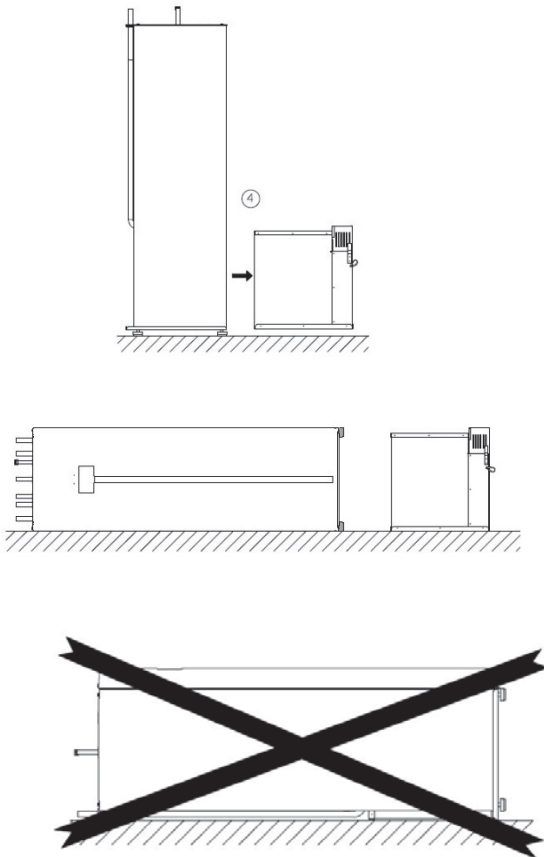
7. Öppna skruvar på aggregatets fäste och lossa aggregatets stickproppar både i elcentralen och i aggregatet.



5.7 Dra ut kompressormodulen För att underlätta transport och service kan kompressormodulen avlägsnas ur värmepumpen.

1. Stäng avstängningsventilerna (VS1...VS4).
2. Öppna isoleringen nedanför avstängningsventilerna, så att du kommer åt att öppna rörens fästmuttrar. När fästmuttrarna öppnas, håll emot i nyckelspåret på nedre delens böjliga slang med en annan nyckel.
3. Vrid avstängningsventilerna för kollektorrören närmast kanten till horisontell position (O-ringtätningarna tillåter detta).
4. Lossa två skruvar på kompressormodulens apparatram på fästena vid framkanten.
5. Dra ut kompressormodulen i de för ändamålet avsedda lyftremmarna.
6. Lossa rören från kopplingarna (ventilerna VS1...VS4).

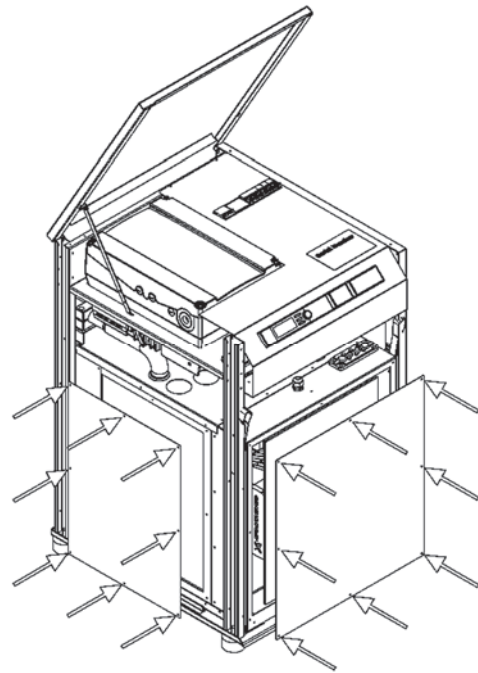
8. Dra ut aggregatet.



5.8 Avlägsna emballaget Produkten är emballerad på sådant sätt att installationen kan genomföras utan att plasten avlägsnas. Plastsyddet kan behållas som skydd för värmepumpen fram till igångkörningen.

- Försäkra dig om att du har fått rätt produkt och rätt utrustning.
- Flytta värmepumpen till närheten av den planerade installationsplatsen.
- Lyft av värmepumpen från lastpallen.
- Justera värmepumpen till en stabil, vågrät position.
- Se till att stommen (förutom de justerbara fötterna) inte är i kontakt med byggnadens strukturer.

5.9 Öppna kylmodulen – Aries 12C För att underlätta underhållet av bergvärmepumpen Aries 12C kan värmepumpens kylmodul öppnas framifrån, från sidorna och bakifrån.



5.10 Instruktioner för återvinning av en avvecklad värmepump



Värmepumpens köldmedier måste avlägsnas av en auktoriserad köldmedieinstallatör.

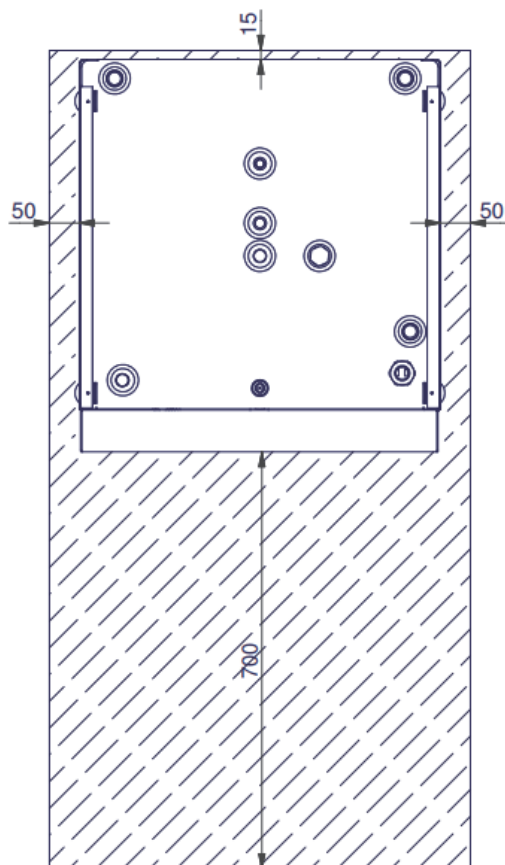
Vi rekommenderar regenerering av köldmedierna. I annat fall måste köldmedierna kasseras som farligt avfall i enlighet med lokala föreskrifter.

Vätskorna inuti lösningen och laddningskretsen måste återvinnas på lämpligt sätt.

Värmepumpsoljorna samlas in och bortskaffas som farligt avfall i enlighet med lokala föreskrifter.

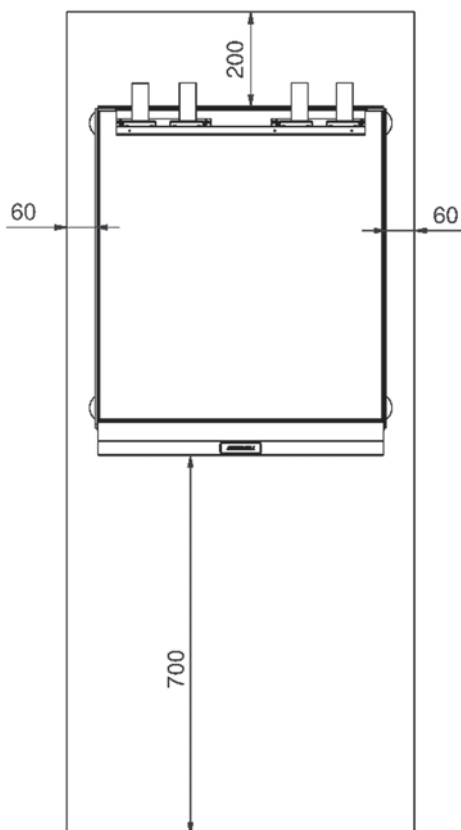
Den tömda värmepumpen kan återlämnas till mottagningsstället för el- och elektronikavfall.

5.11 Värmepumpens placeringsplats *Aries 6*



och 12

Aries 12C



Vid placering av värmepumpen ska man beakta några faktorer som hänför sig till säkerheten, användarvänligheten och enkelt underhåll.

Temperaturen på platsen ska vara mellan $+5^{\circ}$ och $+30^{\circ}\text{C}$. Installationsplatsen ska ha tillfredsställande ventilation. Om luftfuktigheten i utrymmet är för hög, kommer det att kondenseras vatten på kollektorkretsens kalla rördelar.

Vid installation av en värmepump måste man se till att eventuellt vatten som droppar från värmepumpen inte kan sugas upp av byggkonstruktionerna.

Värmepumpen ska installeras i ett torrt vattenisolerat utrymme där det finns en golvbrunn. Golvet ska ha lämplig lutning mot golvbrunnen.

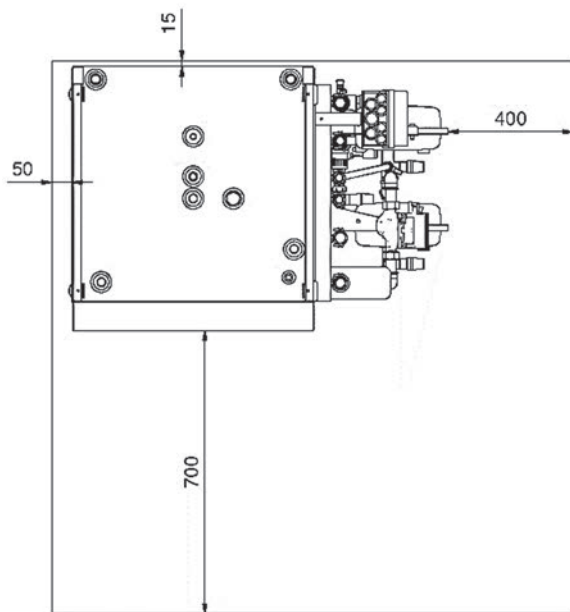
Om installationsutrymmet inte är vattenisolerat, ska ett läckagetrag monterats under värmepumpen. Till säkerhetsventilen ska anslutas ett spillrör som exempelvis leds till golvbrunnen.

Värmepumpens kompressor (K1) avger ljud som via husets konstruktioner kan ledas långa vägar till andra utrymmen. Vi rekommenderar användning av flexibla delar i röranslutningar. Värmepumpen ska placeras så att dess ljud inte stör i bostadsutrymmen. Vid behov kan man ljudisolera väggkonstruktionerna mellan värmepumpens placeringsplats och bostaden ytterligare samt montera extra gummikuddar under värmepumpens fötter. Vi rekommenderar att värmepumpen placeras i ett separat tekniskt utrymme. Man kan begränsa spridningen av ljudet i strukturena bl.a. med golvstrukturer på installationsplatsen. Separat golvgrutning som isolerats från byggnadens övriga delar hindrar överföring av ljud till bostadsutrymmen via golvet.

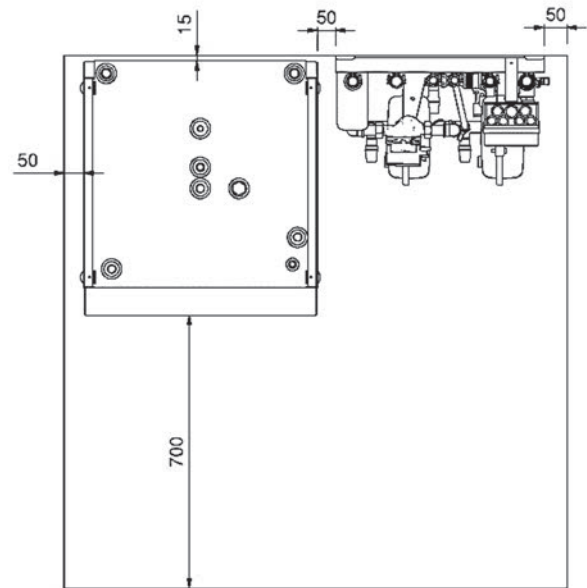
Framför värmepumpen ska man reservera minst 700 mm serviceutrymme så att aggregatet kan tas ut för service. Av samma skäl får installation inte ske lägre än golvytan. Fritt utrymme ska lämnas bakom värmepumpen för att eventuella vibrationer inte ska överföras. Dessutom ska det finnas 600 mm fritt utrymme vid sidan av värmepumpen, om man vill göra anslutningen av kollektorkretsens rör från endera sidan av värmepumpen, i stället för uppifrån.

När man installerar en fabrikstillverdade installationsgrupp till Aries värmepumpen, ska det finnas fritt utrymme runt värmepumpen som visas nedan.

Installationsgruppen till värmepumpens sida:

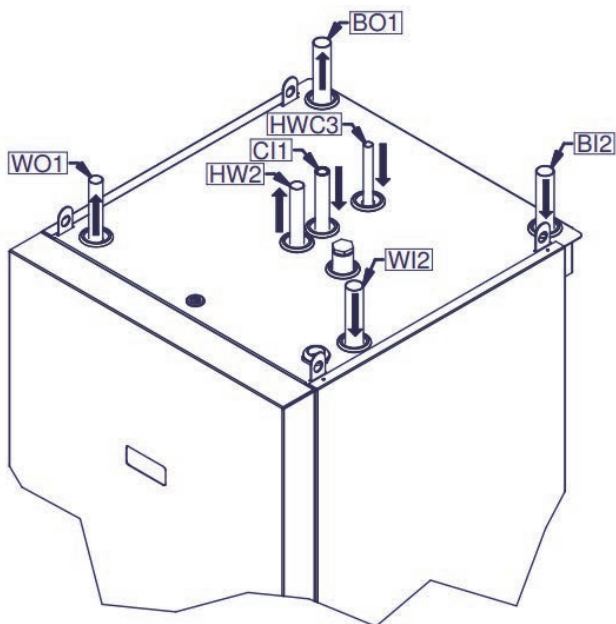


Installationsgrupp på väggen bredvid värmepumpen



6 MÅTT OCH RÖRANSLUTNINGAR

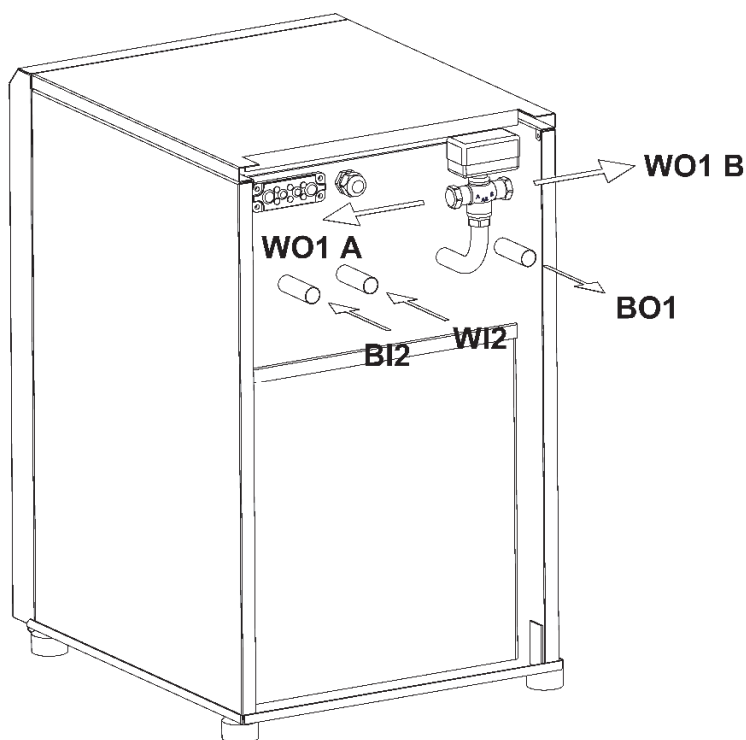
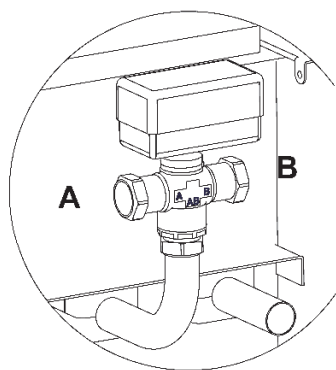
6.1 Röranslutningar

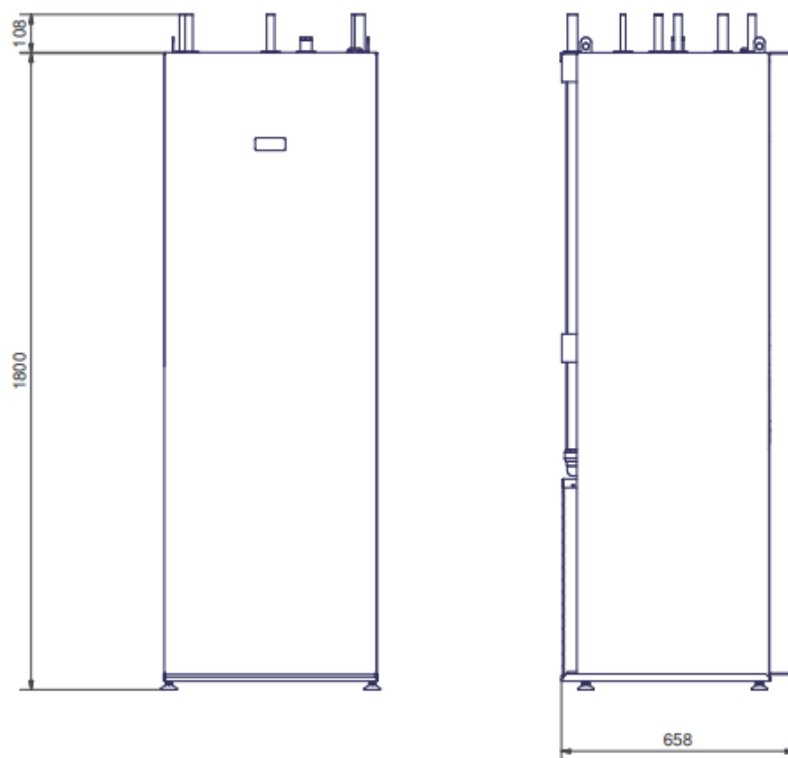


		Aries 6	Aries 12
BO1	Kollektorkrets ut, Cu	28mm	28mm
BI2	Kollektorkrets in, Cu	28mm	28mm
WO1	Värmebärrarutgång, Cu	22mm	28mm
WI2	Värmebärrarretur, Cu	22mm	28mm
CI1	Kallvatten, rostfritt stål	22mm	22mm
HW2	Varmt tappvatten, rostfritt stål	22mm	22mm
HWC3	Varmvattencirkulation, rostfritt stål	15mm	15mm

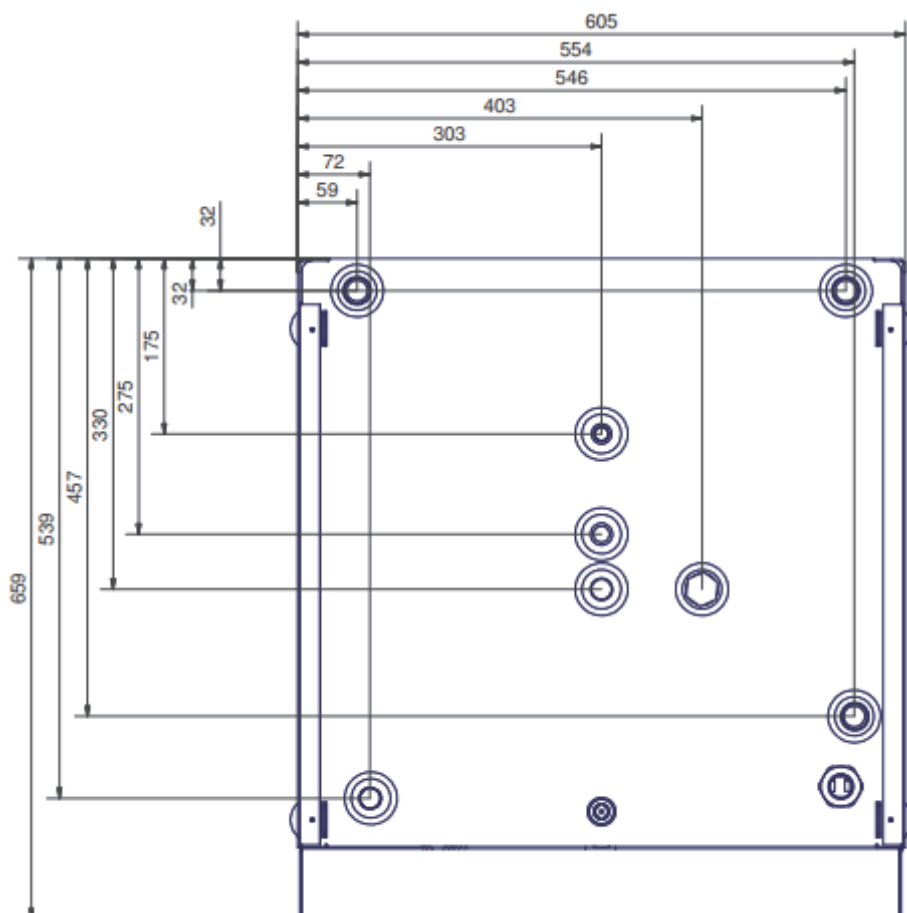
6.2 Röranslutningar Aries 12C

6.2 Röranslutningar Aries 12C

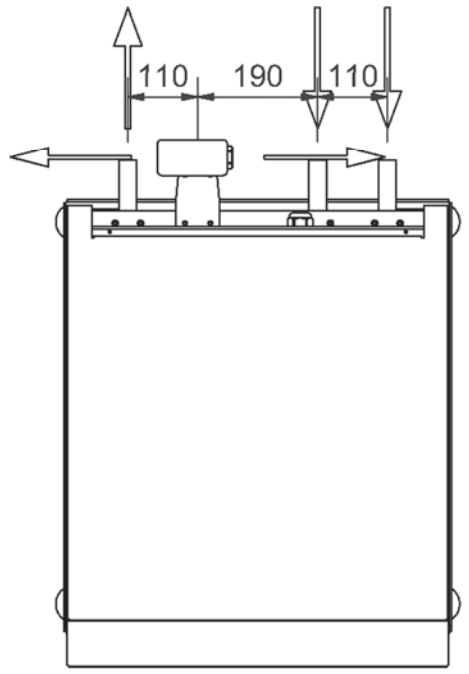
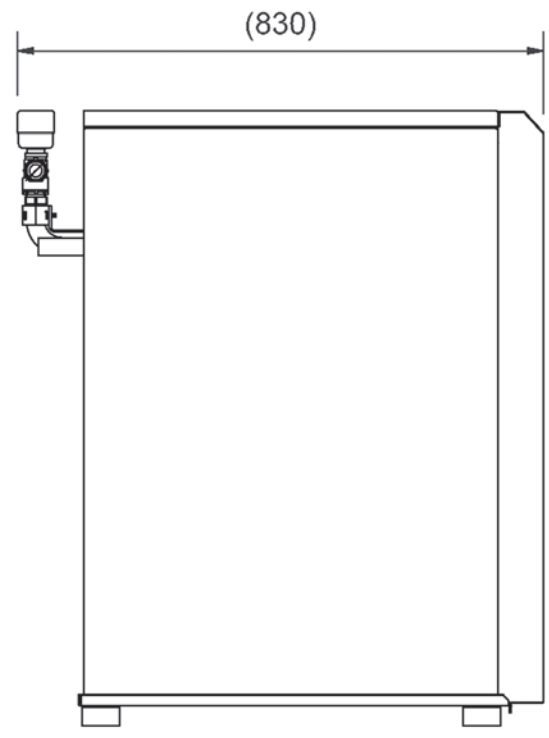
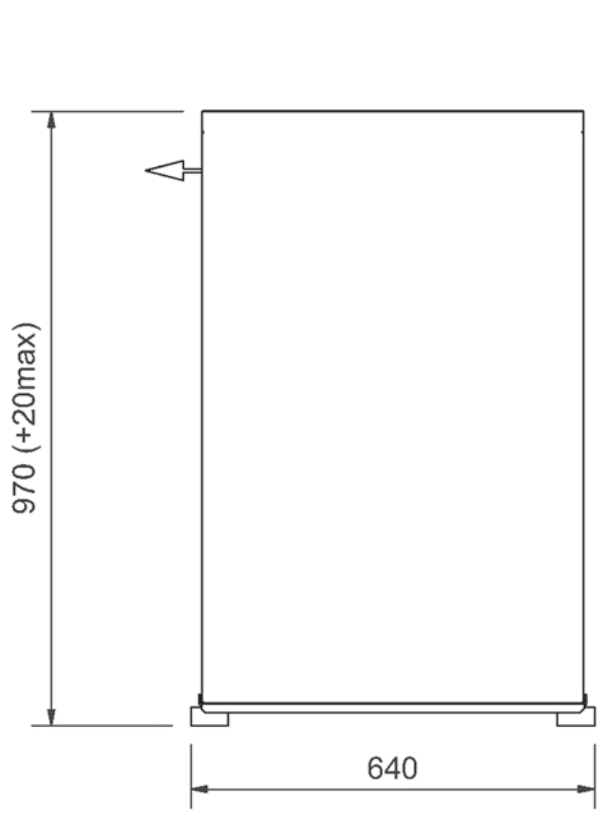




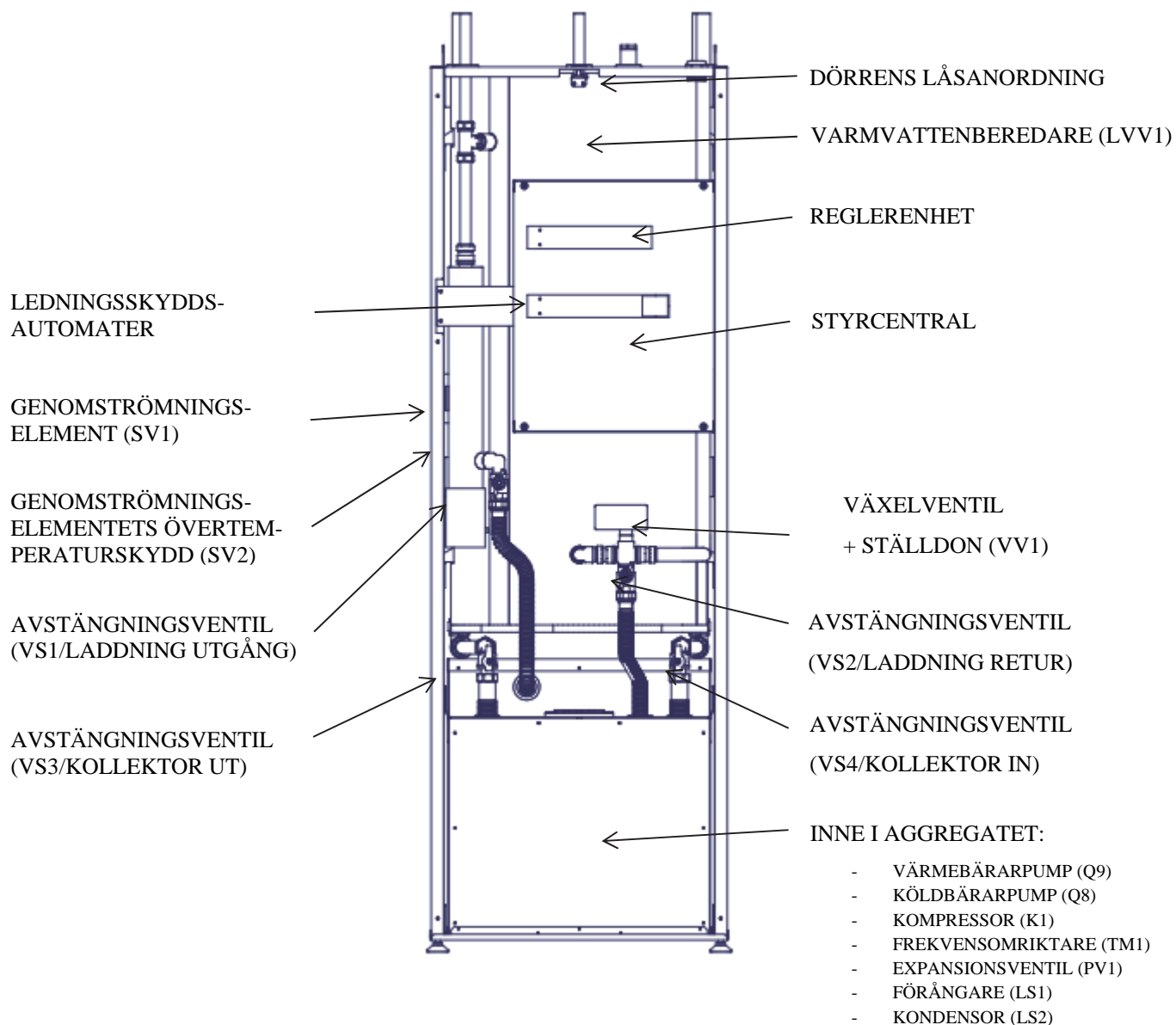
6.3 Värmepumpens mått

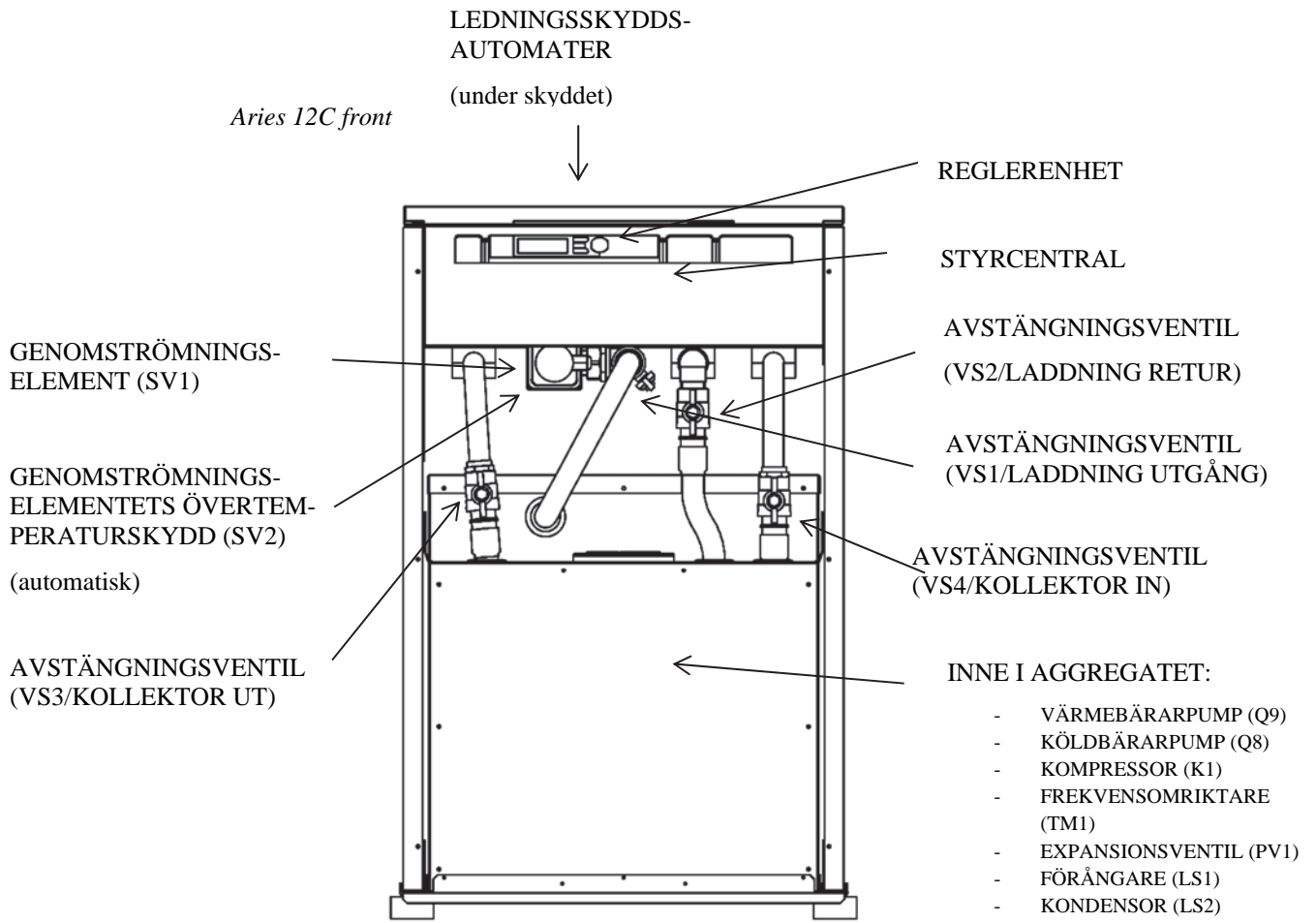


Aries 12C

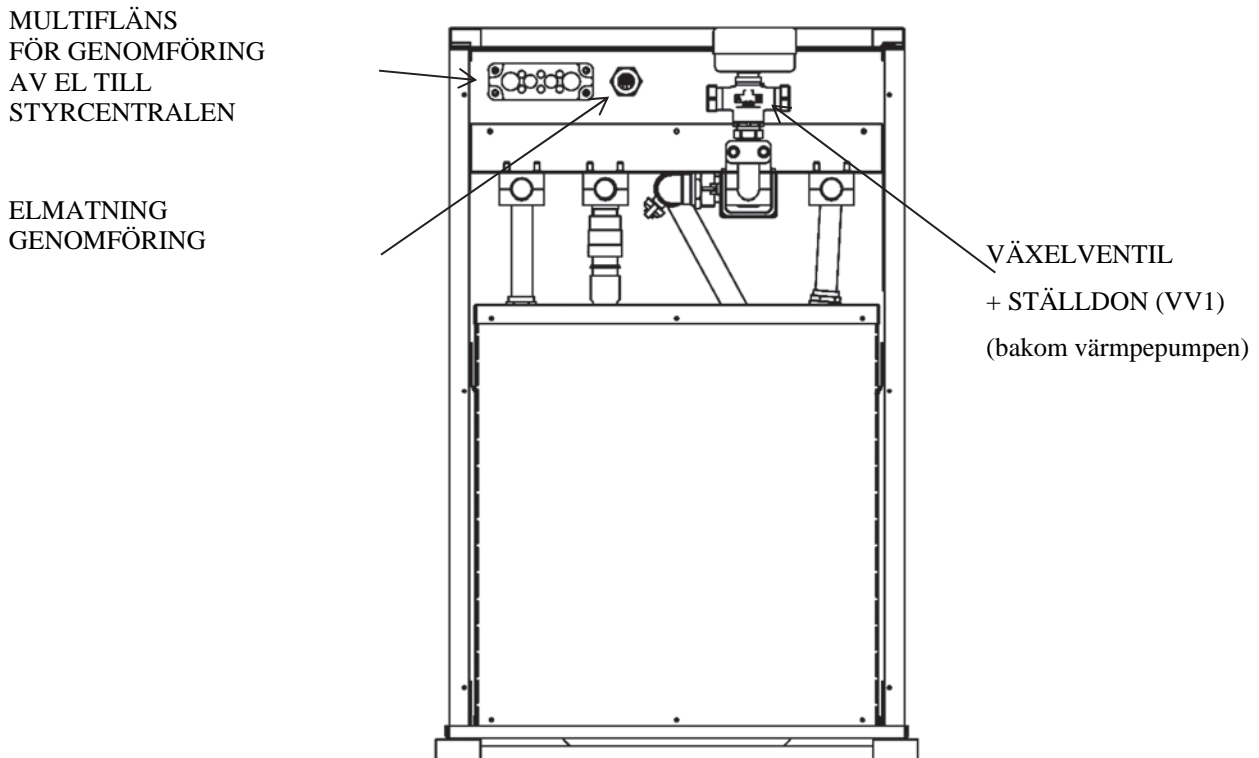


6.4 Värmepumpens komponenter





Aries 12C bakom



6.5 Värmepumpens givare I värmepumpen finns det temperaturgivare installerade för funktion och för mätning. Givarna är fastsatta i komponenter och isolerade mot yttre värme. En del av givarna är placerade i aggregatmodulen.

B2 Tappvatten (beredare)

B3 Tappvatten (funktion)

B21 Laddning utgående vatten (utgång uppvärmning)

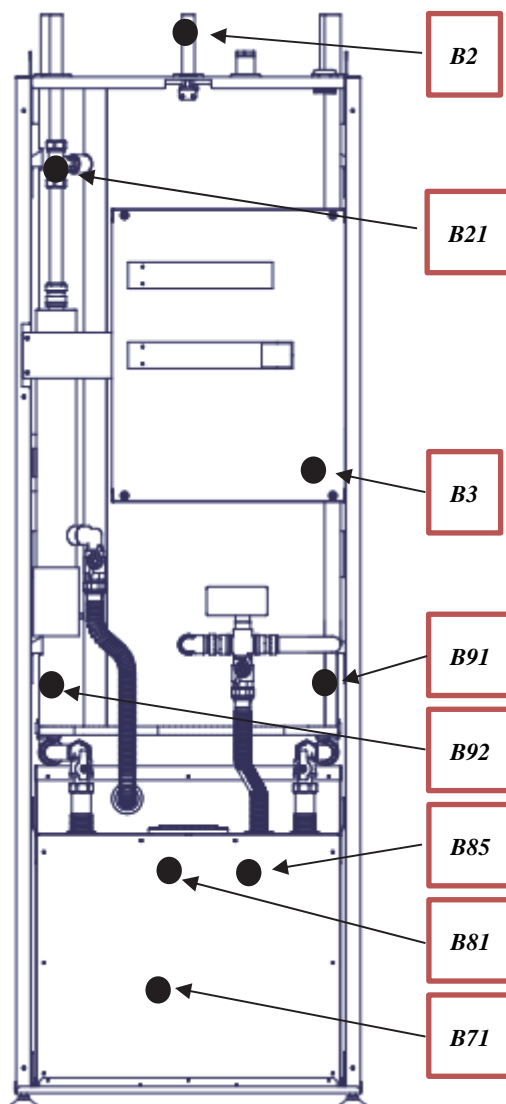
B71 Laddning returvatten (retur uppvärmning)

B91 Kollektorkrets in

B92 Kollektorkrets ut

B81 Hetgas

B85 Suggas



7 RÖRINSTALLATION

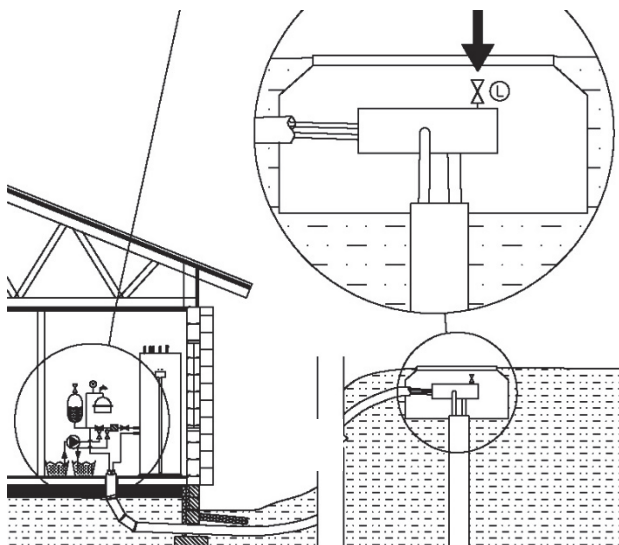
7.1 Kollektorkrets Vid användning av PEM-rör 40x4,2 PN6,3

Utrustning	Rekommenderad längd hos kollektorrör (m)	Rekommenderat aktivt borrhinsdjup (m)
Aries 6	300 – 400	100 – 160
Aries 12	380 – 500	160 – 300

Värdena är riktgivande exempelvärden. Innan installationen påbörjas ska man genomföra noggranna beräkningar av fastighetens värmebehov.

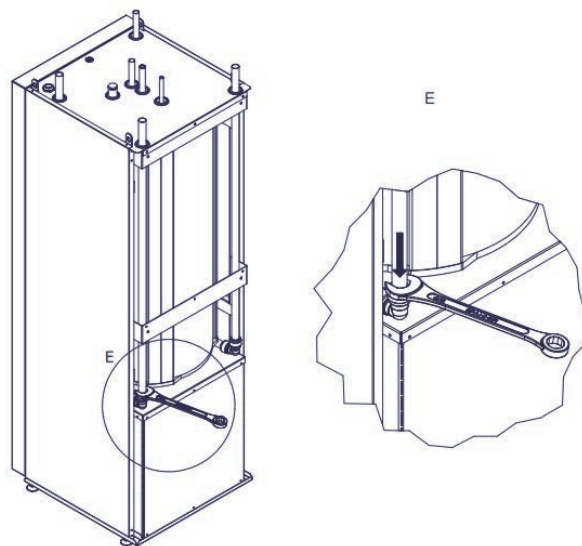
Rekommenderad längd hos en slinga i kollektorkretsen är högst 400 m. Om flera kollektorrör behöver anslutas, ska de delas upp i flera slingor och kopplas parallellt. Anslutningen ska ske så att det är möjligt att balansera slingornas flöden.

För att undvika luftfickor ska kollektorrören ha konstant stigning mot värmepumpen. Om detta inte är möjligt, ska avluftningsventiler installeras i högpunkterna.



Innan värmepumpen installeras, spola ur kollektorkretsens rör eventuella föroreningar som kan ha uppstått under monteringen.

Anslutningssätt för kollektorkretsen ska väljas innan utrustningen ställs på plats. Det är möjligt att placera anslutningen till höger, till vänster eller bakåt i stället för uppåt. Minst 600 mm anslutningsutrymme ska reserveras i utgångsriktningen.



Avlägsna cellgummiisoleringen på röret
Beakta givarna vid ändring i rörsystemet
Lossa kollektorrören från vinkelkopplingarna genom att trycka på klokopplingarnas plastkrage med en skiftnyckel.
Lossa röret vid den övre anslutningen och vrid vinkelkopplingen till önskad riktning.
Kapa röret till önskad längd vid behov.
Tryck tillbaka röret i vinkelkopplingen.

Isolera alla kollektorrör i fastigheten med isoleringsmaterial med slutna celler för att undvika kondensering.

Använd gummiisolerade rörklammer vid rörfästen. Placera nivåexpansionskärlet i kollektorkretsens högsta punkt, på inkommande rör före värmepumpen. Skriv den använda kollektorvätskans namn på nivåexpansionskärlet och i installationsprotokollet. Montera avstängningsventiler på rörkopplingarna så nära värmepumpen som möjligt. Försäkra dig om att vatten inte kan rinna ned på värmepumpen eller på elapparater under drift. Vatten kan komma att kondensera på nivåexpansionskärlets yta. Placera nivåexpansionskärlet så att kondensvatten inte kan droppa ned på värmepumpen.

Anslut kollektorkretsens ventilgrupp med sitt expansionskärl enligt bilden. Pilen på ventilstommen ska peka i flödesriktningen. Ventilgruppens storlek är DN25. Använd inte klenare rör än 28 mm vid anslutningen.

Kollektorkretsen ska tryckprovras med 3 bar under minst 30 minuter.

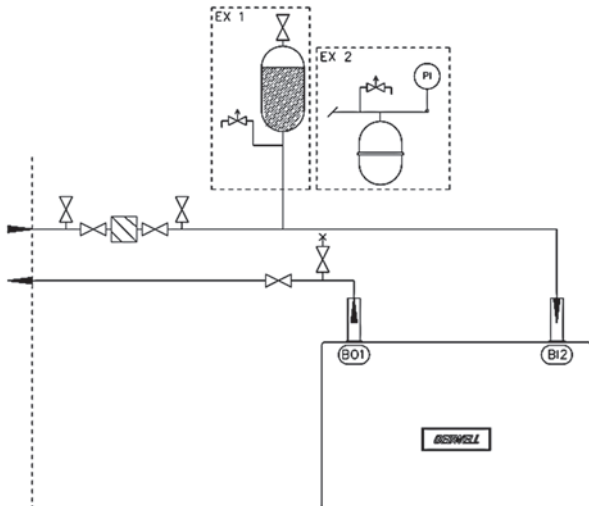
I kollektorkretsen ska man använda enbart anslutningsdelar som är avsedda för kalla förhållanden.

För att undvika kondens tejsa serviceavstängningsventilerna innan värmepumpen tas i drift.

Ventilerna har inte tejpats i förväg eftersom de kan behöva användas vid idriftsättning.

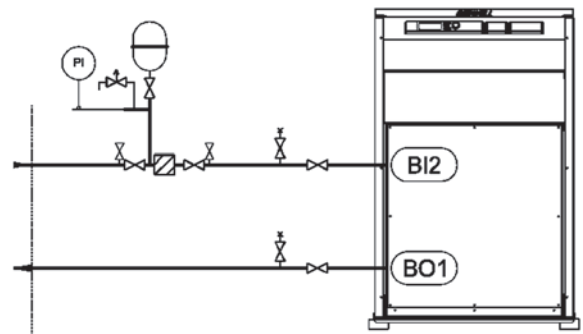
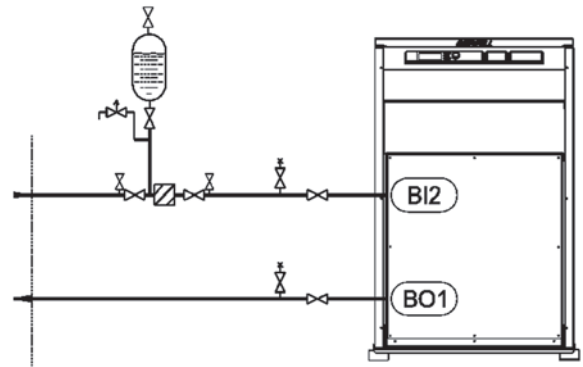
Isoleringstejp finns i tillbehörspåsen. Det otejpade ventilhandtaget kondenserar vatten som strömmar över apparaten.

Anslutningsalternativ

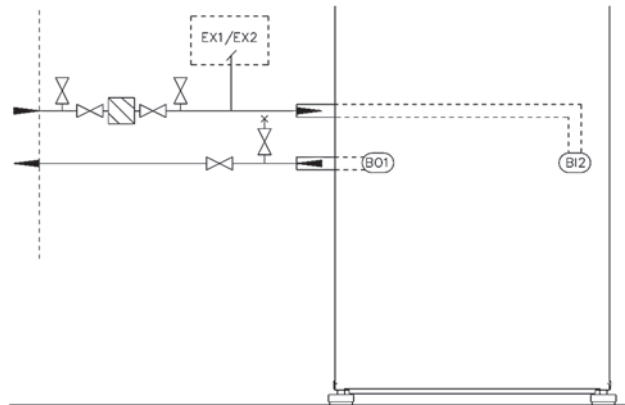


Kollektorkretsen kan göras trycklös med hjälp av nivåexpansionskärlet (EX1). Nivåexpansionskärlet ska installeras i högsta punkten så att luften kan stiga upp i kärlet. **Anslut inte expansionskärlet i en sidoförgrening, eftersom luften då förhindras att stiga fritt.** Om nivåexpansionskärlet inte kan installeras i kretsens högsta punkt, ska systemet utföras som trycksatt system (EX2). Då använder man det membranexpansionskärl som finns som tillbehör. I system för kylning ska kollektorkretsen utföras som trycksatt system.

Aries 12C

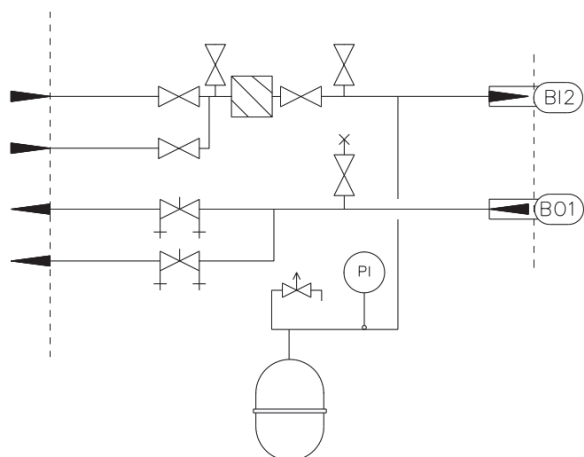


Anslutning på sidan



Installation av kollektorkretsen till flera slingor

Vid användning av flera kollektorslingor ska avstängnings- och reglerventiler installeras i samtliga slingor. Vid installation av reglerventiler ska man följa tillverkarens anvisningar. I varje fall ska ventilerna installeras så att det är lätt att anordna inställning och kontroll, och så att frysning förhindras. Slingorna avluftas en åt gången och flödet justeras i förhållande till slingornas längder. Sträva efter att använda lika långa kollektorslingor.

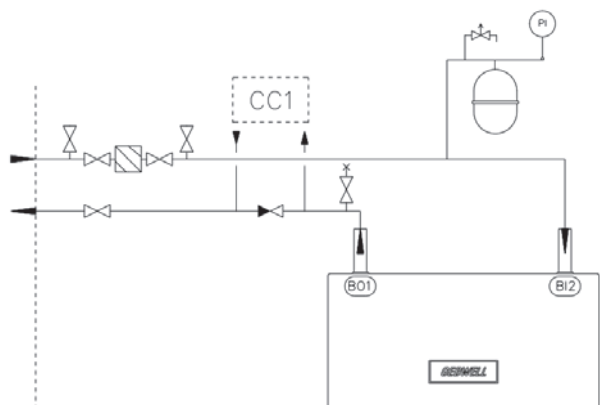


Geotermisk kyla

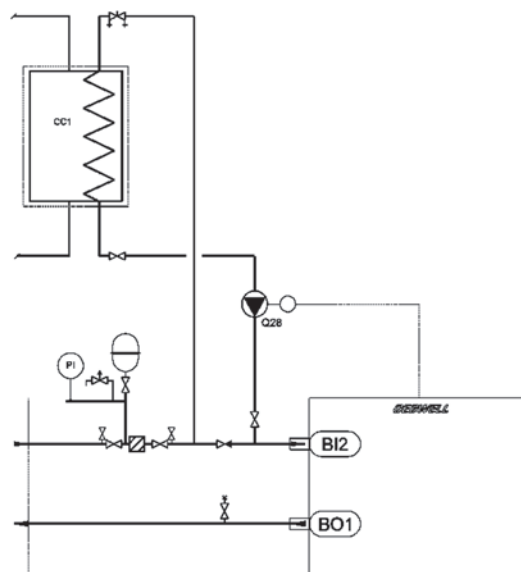
Geotermisk kyla fungerar bäst när värmesamlingen är anordnad ur en borrarad brunn. Temperaturen i en slinga som är monterad i markgrunden eller i en vattentäkt kan under sommaren stiga så högt att kylningen inte blir tillräckligt effektiv. Luften i kollektorkretsen måste kunna stiga fritt till expansionskärl. Avluftningen ska alltid anordnas i kollektorkretsens högsta punkt. Om man tvingas att koppla kylelementet till kretsens högsta punkt, ska avluftning anordnas via kylelementet.

Kylning från en värmepumpänläggning kan styras/regleras med kyltillbehöret GWPOL945C. Den i värmepumpen integrerade köldbärarpumpen kan även styras med fastighetsautomationen eller ett ventilationsaggregat. Se instruktioner i elschemat.

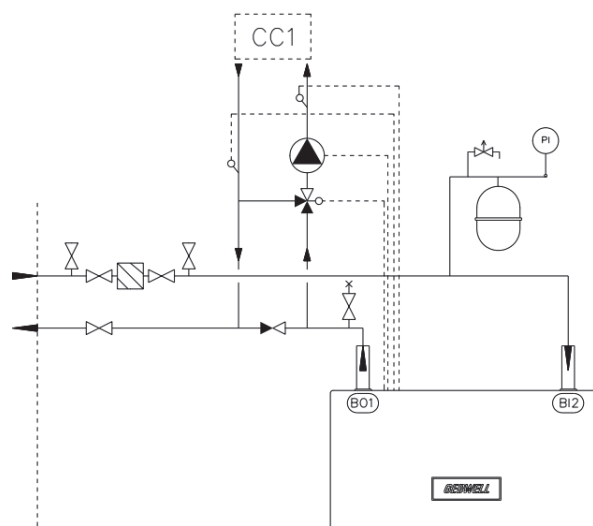
Kylutgångar Aries 6 och Aries 12

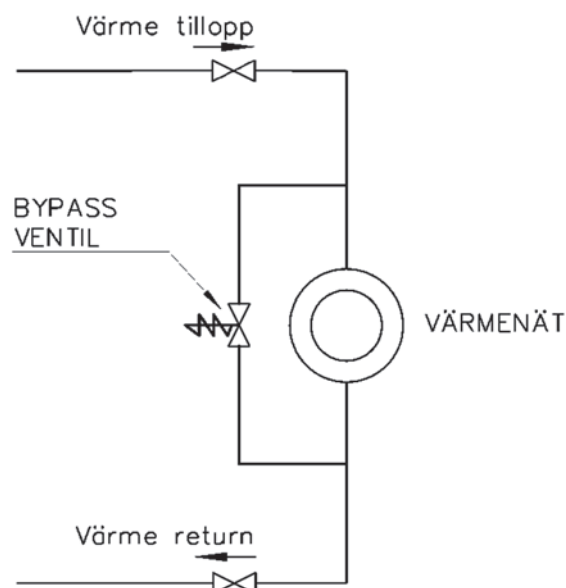
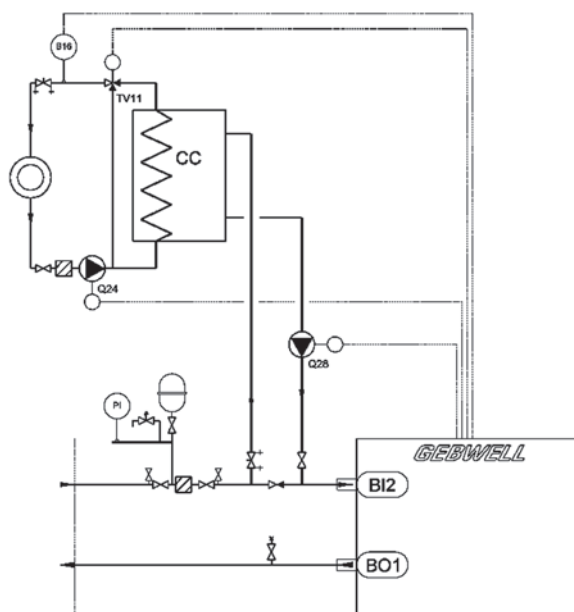


Kylutgångar Aries 12C



Reglerkrets Aries 6 och Aries 12





7.2 Värmebärarkrets

Värmesystemet reglerar inomhustemperaturen med hjälp av regulatören och exempelvis radiatorer, golvvärme, ventilation eller fläktkonvektorer.

- Innan värmepumpen installeras, spola ur värmesystemets rör eventuella föroreningar som kan ha uppstått under monteringen.
- Installera nödvändiga skyddsanordningar, filter, avstängnings- och backventiler. Avstängningsventiler ska monteras så nära värmepumpen som möjligt.
- Vi rekommenderar att installationen genomförs i slutet värmesystem med membranexpansionskärl.
- Försäkra dig om att vatten inte kan rinna på värmepumpen eller elanordningarna under drift.
- Produkten ska skyddas mot övertryck med en säkerhetsventil. Säkerhetsventilens öppningstryck får vara max. 2,5 bar och ventilen ska monteras på värmesystemets returrör. Säkerhetsventilernas spillrör ska ledas till närmaste golvbrunn. Spillröret ska monteras så att vattnet kan flöda fritt ur röret.
- Anslutning till system försett med termostater förutsätter att alla radiatorer förses med förbigångsventil eller att några termostater avlägsnas så att tillräckligt flöde säkerställs. Se uppgift om utrustningens minimiflöde i tabellen *Tekniska data*.

Förbikopplingsventilens funktion är att säkerställa att den av värmepumpen producerade värmen kan förbrukas även när alla golvvärmebänor och/eller termostatventiler på radiatorerna är stängda.

Systemets delar:

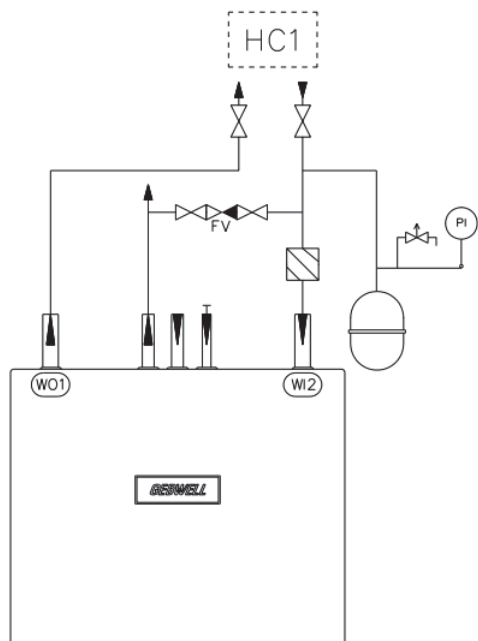
Förbikopplingsventil

Flödesmätare, A

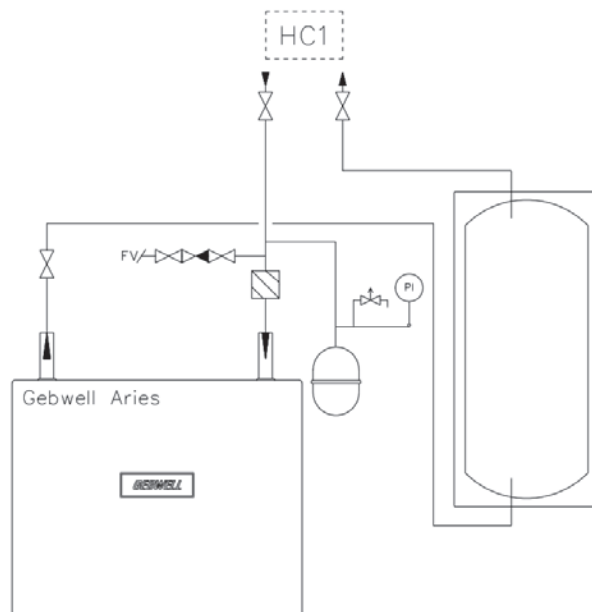
Minimiflödet ska bibehållas även när alla ventiler är stängda.

Ställ in förbikopplingsventilen när laddningspumpen går med minimihastighet (fabriksinställning 50 %). Termostaterna ska vara stängda vid inställning av förbikopplingsflödet. Laddningspumpen kan köras manuellt från servicemenyn med testfunktionen. Kom ihåg att ställa in i AUTO-läge efter testningen.

Anslutning till värmesystemet



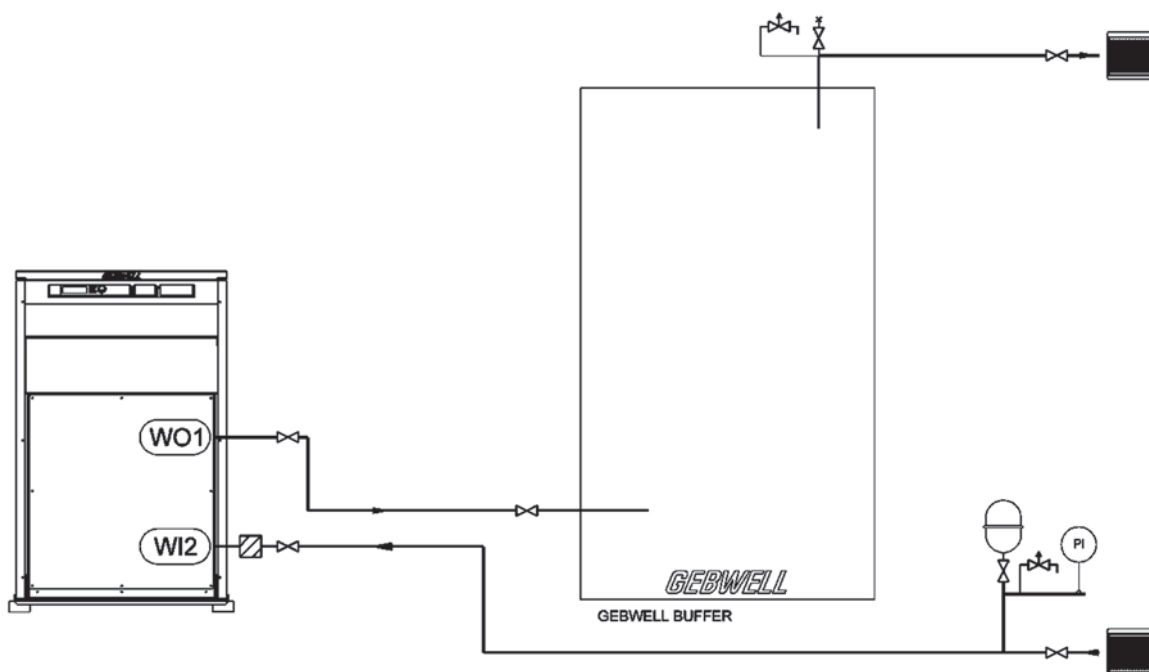
Aries 6 och Aries 12



Buffertberedare i värmesystemet

Om värmesystemets vätskevolym är för liten i förhållande till värmepumpens effekt, ska man använda en buffertberedare för uppvärmning i värmesystemet. Den inbyggda cirkulationspumpen för uppvärmning fungerar som värmesystemets pump.

OBS! Säkerställ minimiflödet i utrustningen med en förbigångsventil eller genom att lämna ett tillräckligt antal öppna kretsar i värmesystemet. Utrustningsspecifika minimiflöden hittar du i tabellen *Tekniska data*.

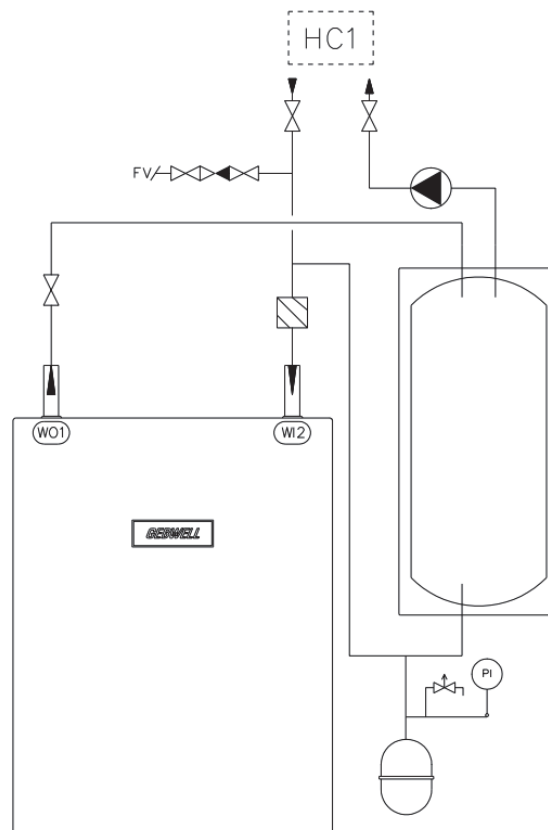


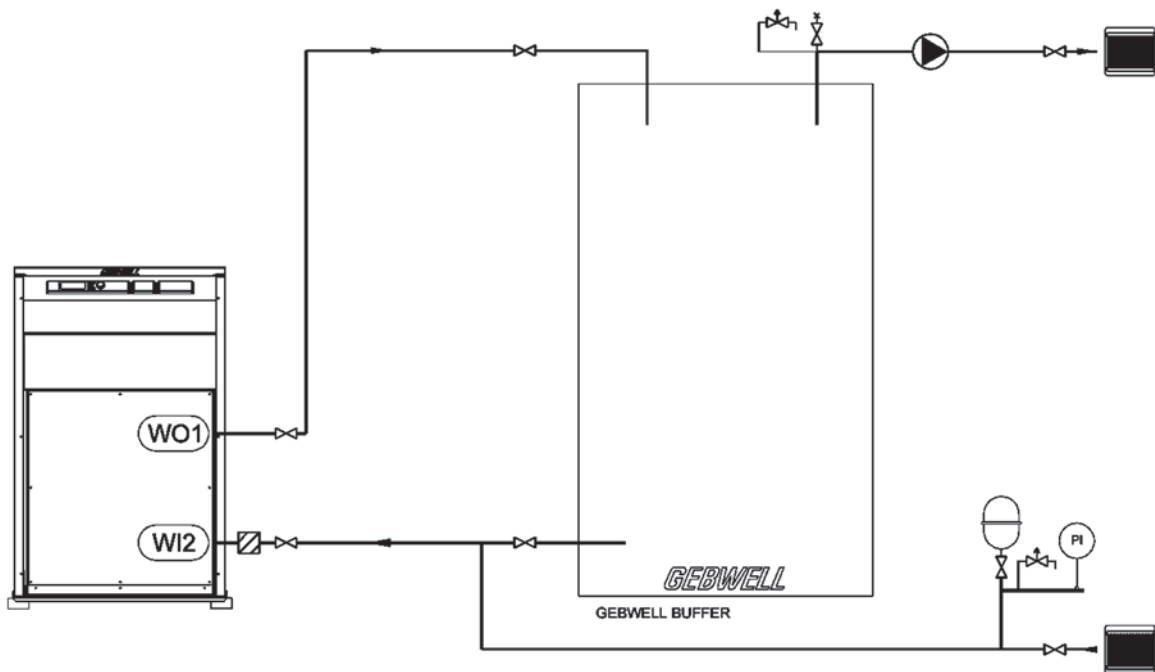
Aries 6 och Aries 12

Värmesystem med extern cirkulationspump för uppvärmning och med buffertberedare

Om värmesystemet kräver en extern cirkulationspump, ska pumpen dimensioneras efter värmesystemets behov. Om värmesystemets vätskevolym är för liten i förhållande till värmepumpens effekt, kan man använda en buffertberedare för uppvärmning i värmesystemet.

För att säkerställa värmen till ventilationsaggregatet ska eftervärmning av vattenburen ventilation anslutas med buffertberedare och extern cirkulationspump för uppvärmning.

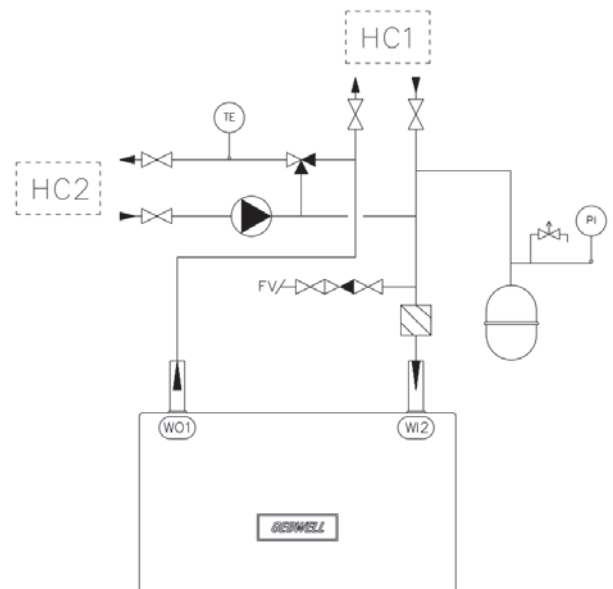


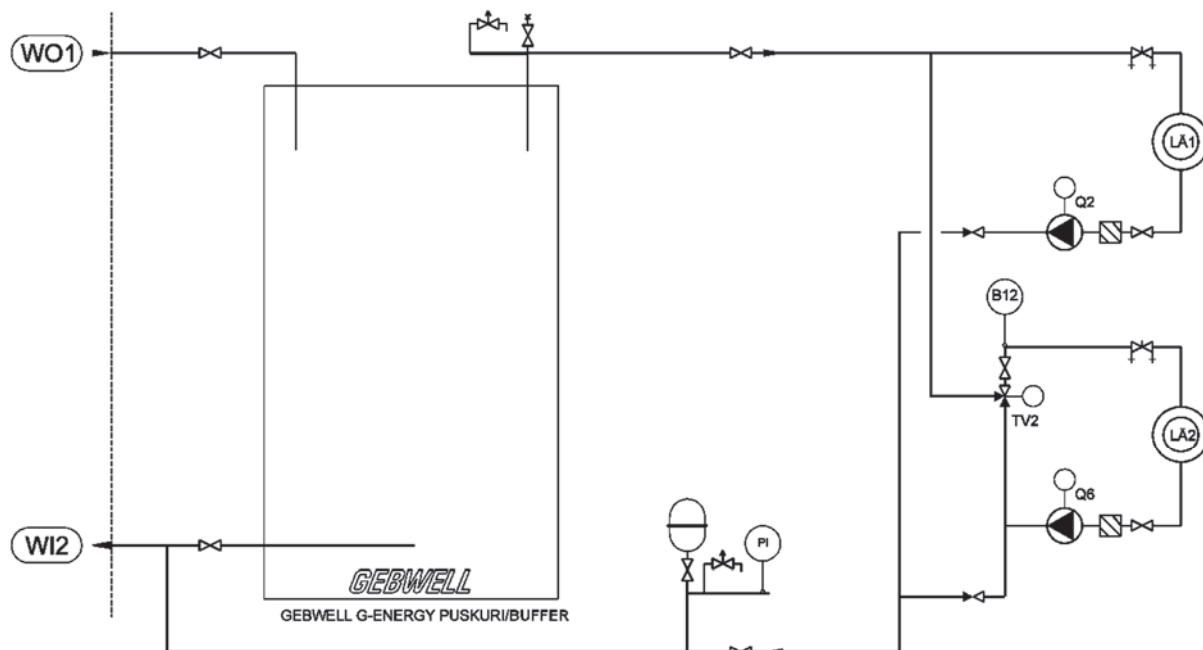


Flera värmesystem

Om det i fastigheten finns värmesystem som använder sig av olika temperaturer, till exempel radiatorvärme och golvvärme, använder man en extra uppvärmningskrets. Kretsen med den högsta temperaturen ansluts alltid som krets 1 och kretsen med lägre temperatur som krets 2.

Aries 6 och Aries 12





Anslutning av installationsgrupp

De installationsgrupper som finns som tillbehör till värmepumpen underlättar och snabbar upp installationen. Se anslutningsinstruktioner i den installationsanvisning som levereras tillsammans med installationsgruppen.

7.3 Tappvattensystem Innan värmepumpen installeras, ska man ur fastighetens tappvattenrör spola ur eventuella föroreningar som kan ha uppstått under monteringen.

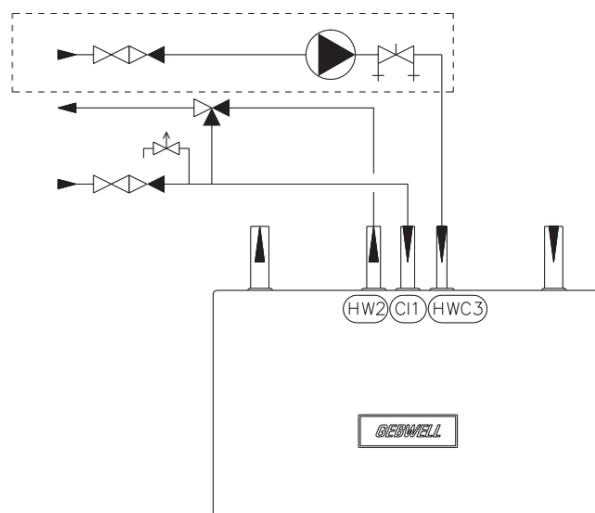
Avstängningsventiler ska monteras på rörkopplingarna så nära värmepumpen som möjligt.

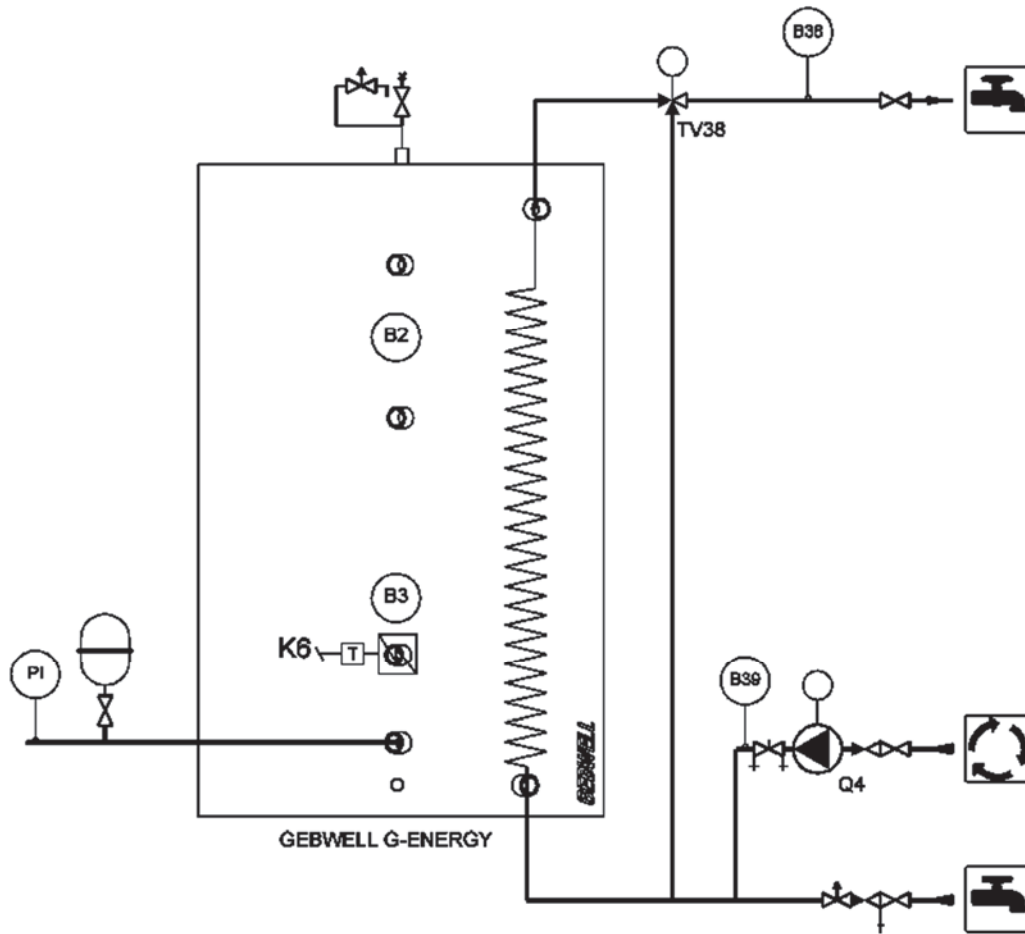
Vatten får inte kunna rinna ned på värmepumpen eller på elapparater under drift.

Tappvattensystemet ska förses med en säkerhetsventil på max. 10 bar, och denna ska monteras på kallvattenledningen enligt bilden. Säkerhetsventilernas spillrör ska ledas till närmaste golvbrunn. Spillröret ska monteras så att vattnet kan fritt flöda ut ur spillröret.

Tappvattnets säkerhetsventil brukar så gott som alltid läcka när man slutar använda större mängder av varmt tappvatten. Läckaget orsakas av värmeexpansionen hos det kalla vattnet och av tryckslag. Säkerhetsventilens läckage kan förhindras genom att man i tappvattensystemet installerar ett expansionskärl som utjämnar tryckvariationer och förhindrar tryckslag.

Värmepumpens varmvattenberedare är försedd med en koppling för varmvattencirkulation. För att garantera beredarens funktion ska man ställa in cirkulationens flöde noggrant. Ett för stort flöde försvagar temperaturskiktningen i värmepumpens interna beredare och försämrar systemets funktion.

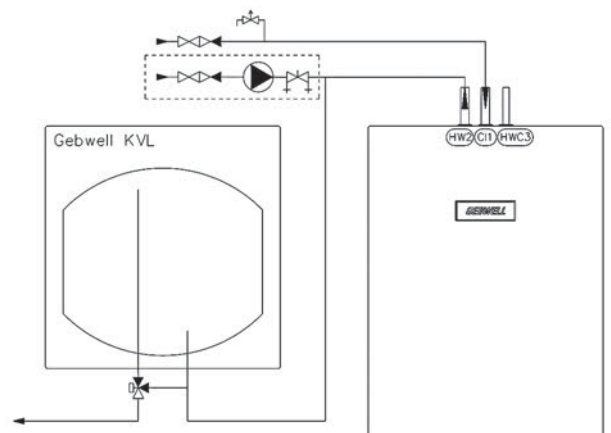


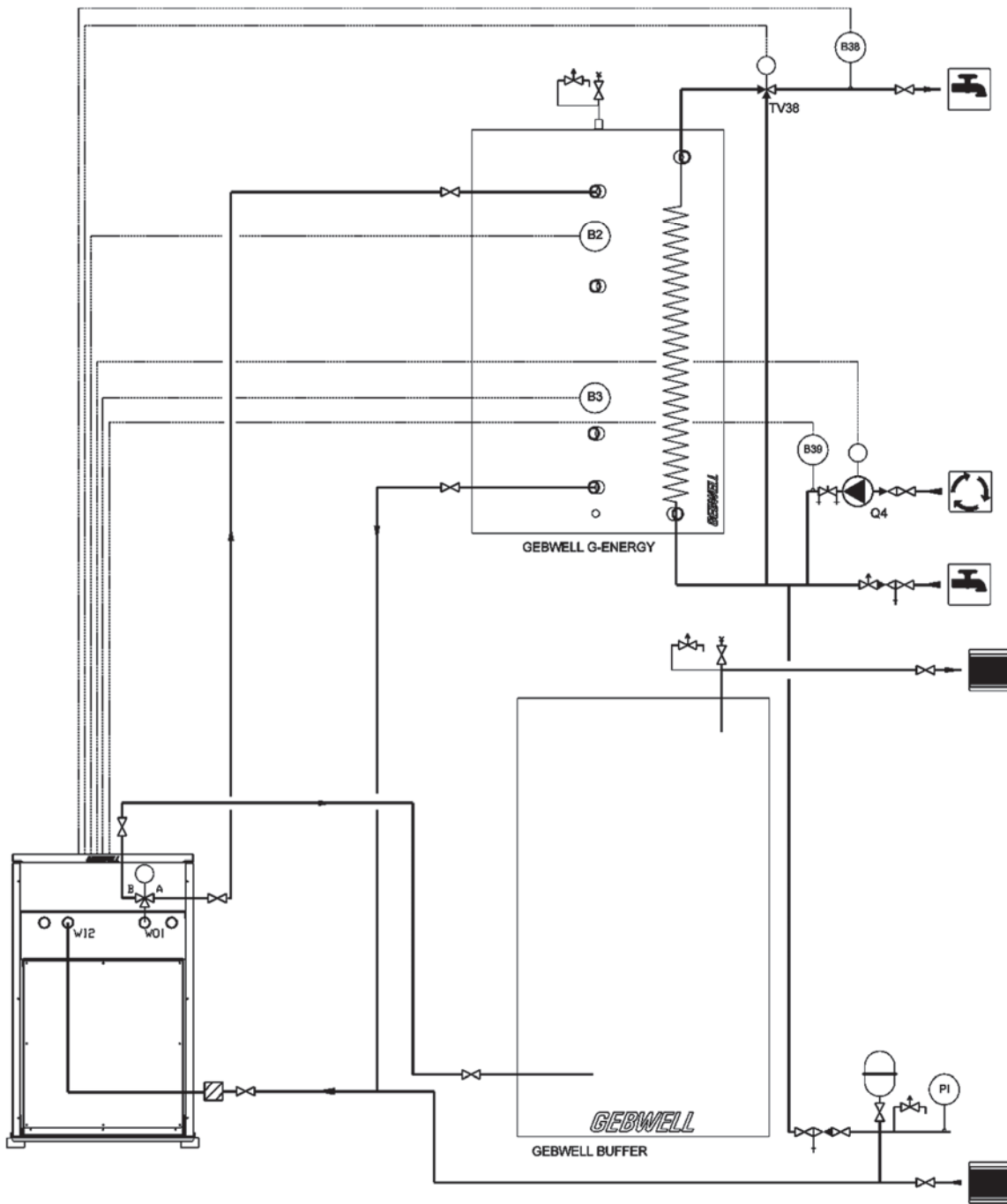


Beredartank för tappvattensystemet

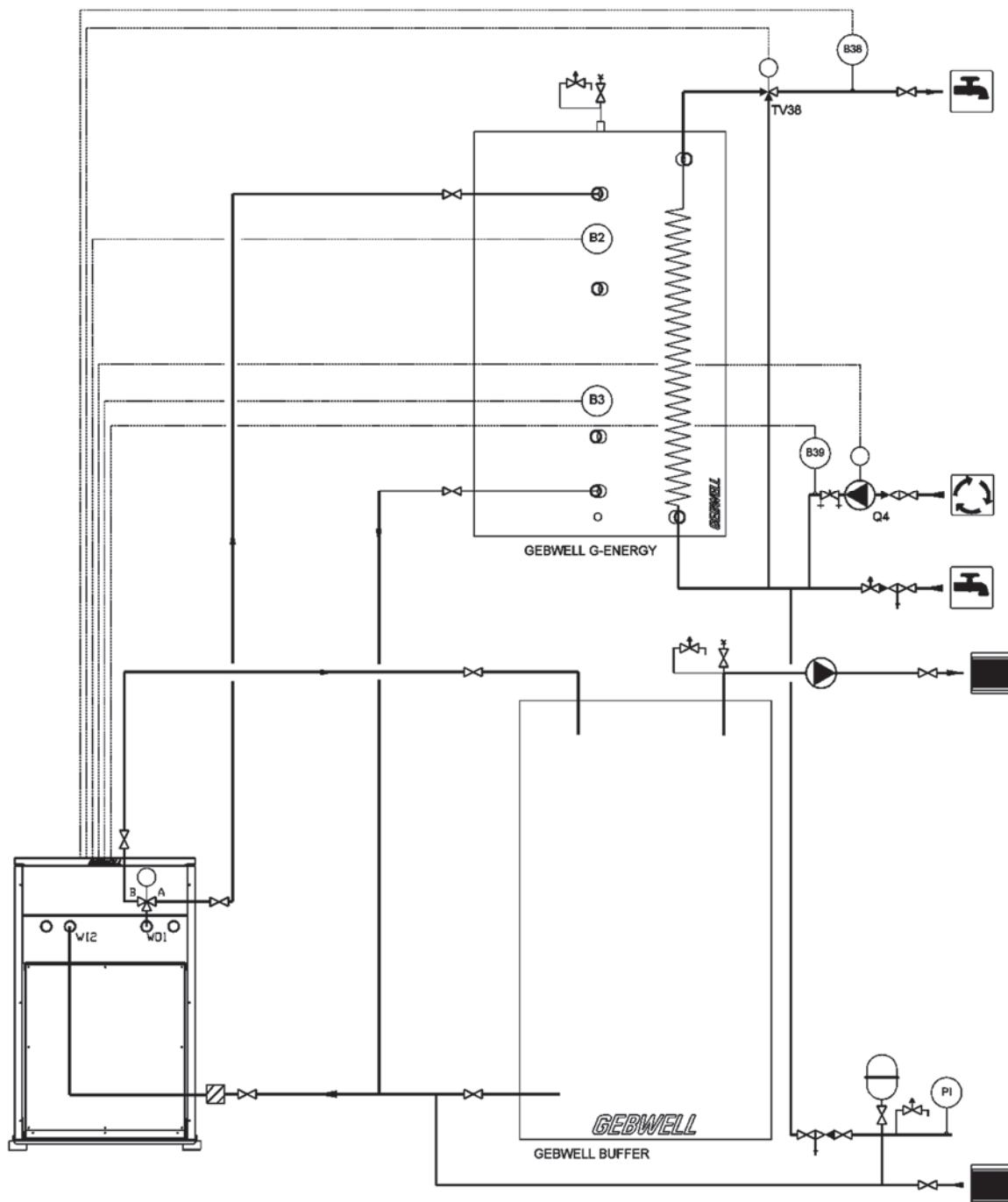
Om varmvattenförbrukningen är hög, kan värmepumpen kompletteras med en eluppvärmd buffertberedare. I den interna beredaren värmer värmepumpen upp kallvatten som leds till en extern buffertberedare. Buffertberedarens elpatron håller temperaturen på önskad nivå. Med hjälp av en extern beredare lagras det mer värmeenergi för förbrukningstoppar i systemet.

Om det finns varmvattencirkulation i fastigheten, rekommenderar vi användning av buffertberedare. En varmvattencirkulation som är ansluten till värmepumpen kan i vissa objekt minska temperaturskiktningen i värmepumpens interna beredare och därigenom öka antalet drifttillfällen hos kompressorn.





Aries 12C – extern cirkulationsvattenpump och buffertank



8 ELANSLUTNINGAR

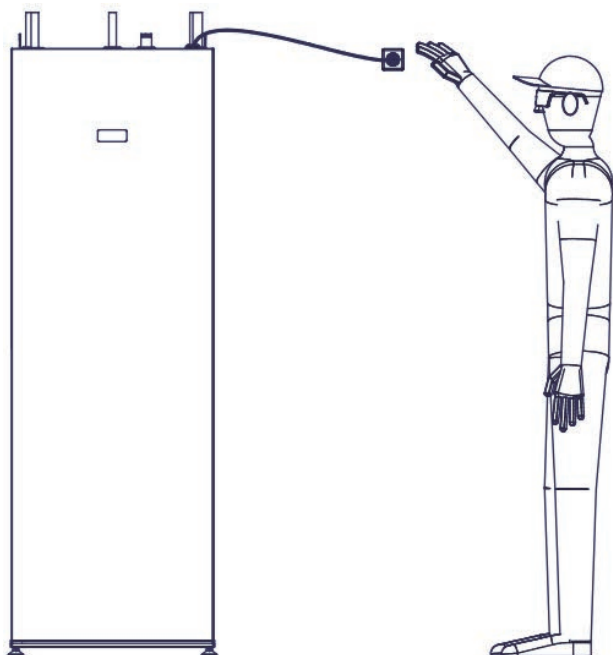
8.1 Allmänt Värmepumpen ansluts till ett elnät med 400 V (50 Hz). Värmepumpens stickpropp får inte sättas i eluttaget innan värmepumpens värmesystem har fyllts med vatten. Annars kan elpatron, pumpar, skyddsapparater eller kompressorn skadas.

Alla elapparater utom utetemperaturgivare och rumsgivare är färdigkopplade från fabriken. Om eldrivna tillbehör ansluts till värmepumpen, får enbart en behörig elinstallatör utföra kopplingsarbetet.

- Värmepumpen ska kopplas bort innan isoleringsmätning görs i fastigheten.
- Värmepumpens elschema finns i slutet av manual.
- Värmepumpens säkring ska vara av typ C (trög).
- Kabelförläggning till värmepumpens elektriska tillbehör utförs från baksidan via styrcentralens genomföring.

8.2 Elmatning Värmepumpens elmatning är utförd i form av en lättansluten stickpropp för starkströmsuttag (PT) och 2 m kabel. Aries värmepumpar har 32A-stickpropp för starkströmsuttag.

Ett starkströmsuttag är nödvändigt i värmepumpens omedelbara närhet. Stickproppen fungerar som aggregatets säkerhetsbrytare, vilket innebär att stickproppen ska vara urdragen medan underhållsarbeten pågår. Uttaget ska placeras så att stickproppen lätt kan dras ur uttaget vid behov. Även om fastigheten är utrustad med jordfelsbrytare, behöver värmepumpen inte anslutas efter den, eftersom det är frågan om en s.k. fast installerad enhet med eget stickuttag.



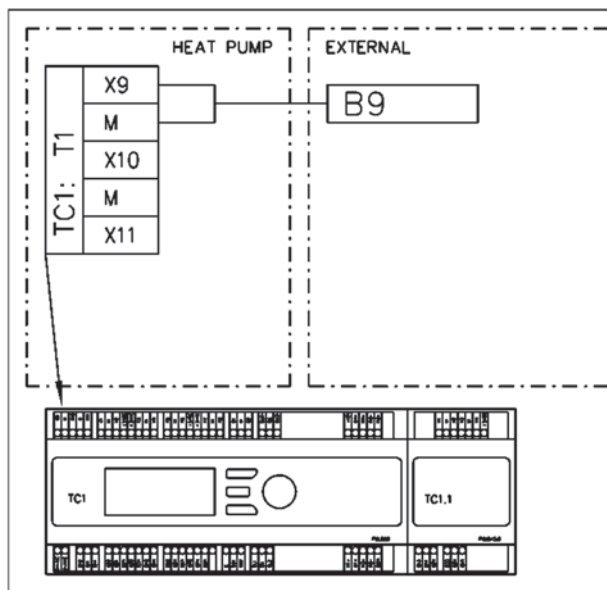
8.3 Anslutning av givare Anslut givarna enligt instruktionerna nedan innan värmepumpen

startas. Vid leveransen ligger givarna i handboksparmen. Givarna är märkta med positionsbeteckningar. Givarna kopplas till värmepumpens reglerenhet. Reglerenheten är placerad bakom styrcentralens frontplåt.

Utetemperaturgivare (B9)

Placera givaren på en skuggig plats på en vägg mot norr eller nordost. Givaren ska inte monteras nära fönster eller dörrar.

Anslut utetemperaturgivaren (B9) till plintarna X9 och M på reglerenhet T1.

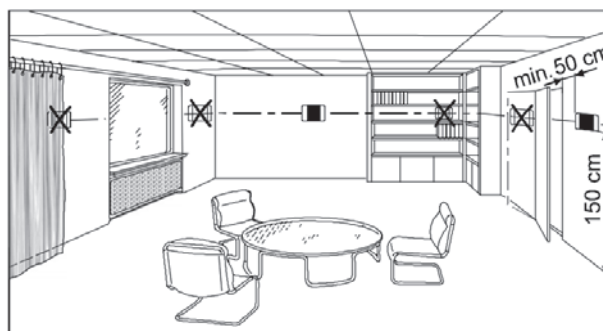


Rumsgivare (B5)

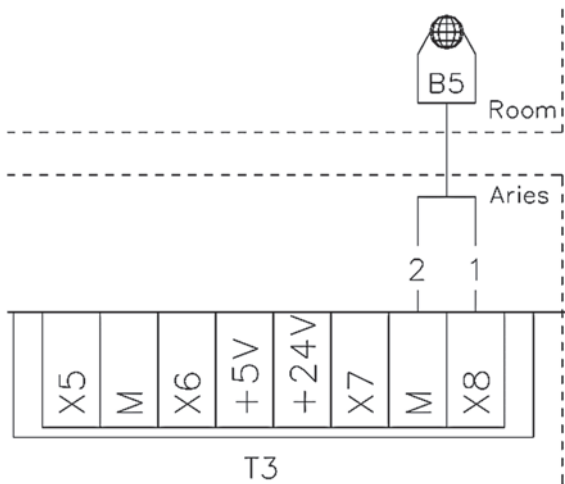
Placera rumsgivaren på en central plats i boendetrymmena. Rumsgivaren ska vara ansluten till reglerenheten innan värmepumpen startas.

Rumsgivaren visar rumstemperaturen i värmepumpens användargränssnitt, och reglerar rumstemperaturen. Det är möjligt att ändra rumsgivarens inverkan på inomhustemperaturen via användargränssnittet.

Rumsgivarens placering:

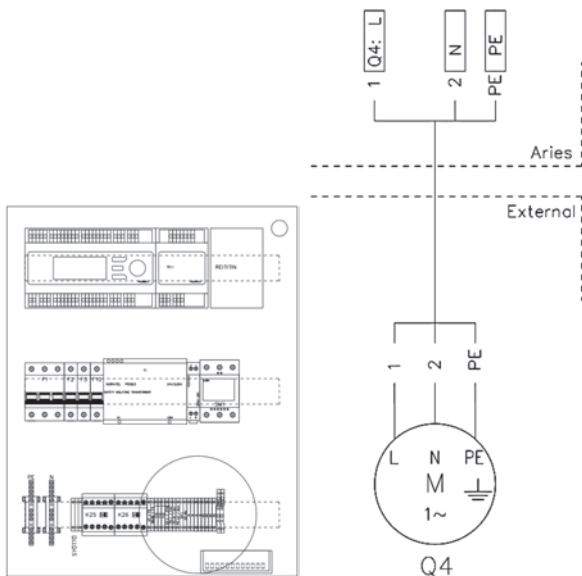


Anslut rumsgivaren (B5) till plintarna X8 och M på reglerenhet T3.



8.4 Anslutning av cirkulationspump Cirkulationspump Q4 för tappvatten kan anslutas till reglerenhetens elektriska styrning. Cirkulationspumpen fungerar alltid enligt fabriksinställningen när ON-läge har valts som funktionssätt för tappvatten. Cirkulationspumpens styrsätt kan också ändras så att pumpen styrs av ett tidsprogram. Ändringen gör man från värmepumpens användargränssnitt.

OBS! Maximal belastningsström för reläutgången är 1,5 A (230 V AC).



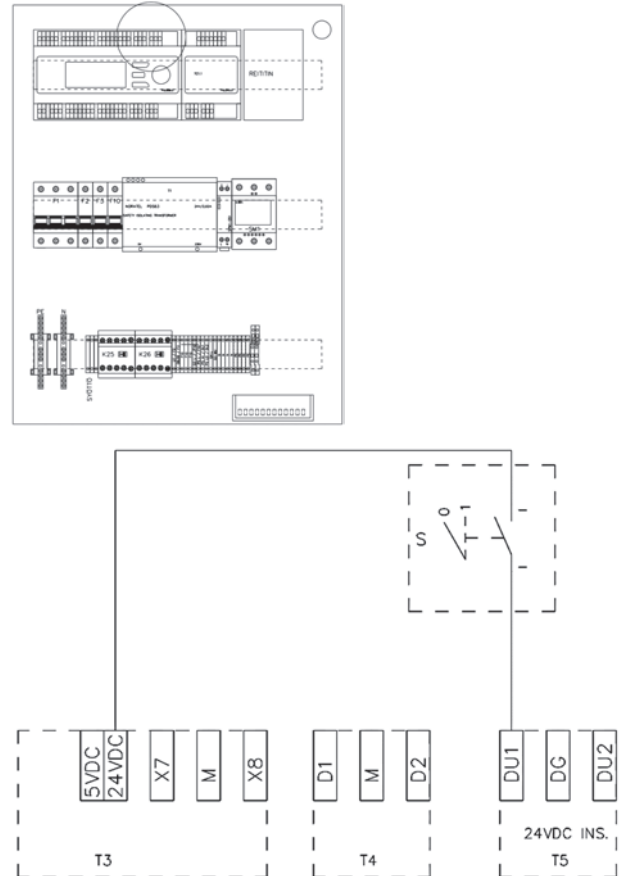
Cirkulationspumpen ansluts till L, N och PE i styrcentralens plintrad Q4.

8.5 Larmsignal Det är möjligt att få en larmsignal från värmepumpen vid eventuella störningar. Larmsignalen ges från en potentialfri kontakt på reglerenhetens relä K10. Använd en 2-ledarkabel med en ledararea av minst 0,5 mm².

Reglerenheten indikerar korrekt funktion och larm med en signallampa. Utrustningen fungerar korrekt när lampan lyser med grönt sken och befinner sig i larmtillstånd om lampan lyser med rött sken.

8.6 Extern styrning för köldbärarpumpen Köldbärarpumpen kan startas med en extern potentialfri signalkontakt. Signalkontakten ansluts till plintarna T3, +24 V, och T5, DU1, på reglerenheten. Funktionen kan användas för passiv kylning.

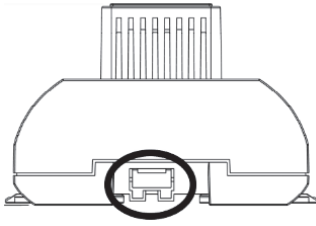
Värmepumpens interna köldbärarpump startar när kontakten sluts.



8.7 Anslutning av tillbehör Anslutningsinstruktioner för tillbehör finns i produktens egen installationsanvisning.

8.8 Anslutning av expansionskort Tillbehör som kräver en expansionsmodul ansluts till reglerenheten via en anslutare som sätts fast på moduländen, eller via kabel. Sätt först fast anslutaren på den lösa expansionsmodulen, och sätt sedan fast modulen på en DIN-skena. Tryck fast anslutaren på reglerenheten när modulen sitter fast på DIN-skenan. Skyddsplasten framför kontaktdonet ska avlägsnas innan reglerenheten sätts på sin plats.

Kontaktdon på reglerenhetens gavel:



8.9 Reglergrupp för uppvärmning (tillbehör) Reglergruppen för uppvärmning är ett tillbehör till Aries värmepump, som kan användas för att styra en andra uppvärmningskrets. Reglergruppen för uppvärmning levereras som en separat leverans i ett eget produktpaket. Reglergruppen för uppvärmning innehåller reglerenhetens expansionskort och en fabriksmonterad blandningsgrupp.

Installera reglergruppen för uppvärmning enligt den anvisning som levereras tillsammans med produkten.

9 Fyllning

9.1 Fyllning av uppvärmnings- och tappvattensidan Värmesystemets vatten cirkulerar genom en slinga i värmepumpens beredare.

- Fyll beredarens slinga och uppvärmningskretsen via påfyllningsventilen för husets värmesystem.
- Avlufta systemet noggrant.
- Säkerställ att systemet har det för funktionen korrekta trycket. Vid fyllning ska trycket vara ca 0,5 bar, och när beredaren har värmts upp ska trycket vara ca 0,5–1,0 bar. Kontrollera trycket när beredaren har blivit varm.

Varmvattenberedaren kräver ingen separat avluftning efter fyllningen. Luften avlägsnas när man använder varmvatten.

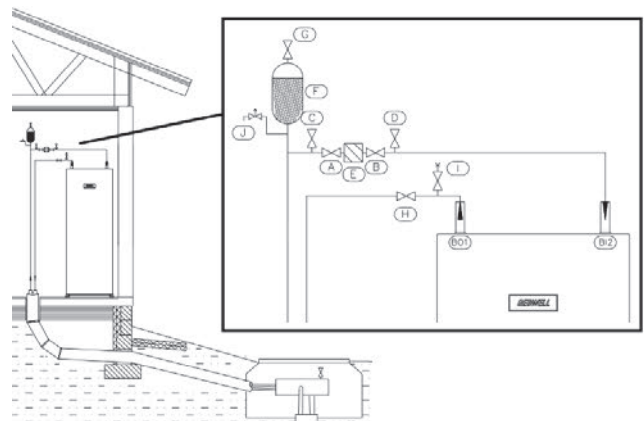
9.2 Fyllning av kollektorkretsen Fyll kollektorkretsen med en blandning av vatten och köldbärarvätska som tål att kylas ned till minst -15 °C utan att frysa. Vi rekommenderar användning av miljövänlig bioetanol som köldbärarvätska.

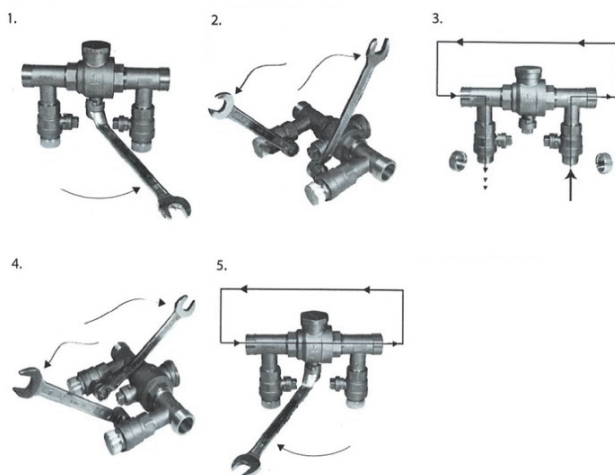
Fyllning ska ske via kollektorkretsens nivåkärl F enligt bilden nedan. Fyllning med pump alstrar mikrobubblor som skingras långsamt och orsakar undertryckslarm, och därför bör man fylla kollektorkretsen långsamt.

Kollektorrören som kommer in till kollektorkretsen ska monteras så att luften kan avlägsna sig genom ventilen G på kollektorkretsens nivåkärl. Expansionskärlet ska alltså vara placerat i högsta punkten och kollektorrören får inte bilda luftfickor.

Det finns tillräckligt mycket köldbärarvätska i kollektorkretsen när vätskeytan i expansionskärlet ligger mellan 1/3 och 2/3.

Kontrollera filtret E genom att först stänga av ventilerna A och B och sedan öppna filterlocket. Efter rengöring av filtret, öppna först ventilen A för att släppa ut luften ur filterhöljet till expansionskärlet F. Öppna ventilen B.





9.3 Trycksättning av

kollektorkretsen Kollektorkretsen trycksätts genom användning av en extern tryckstegringspump. Pumpen och returröret ansluts till ventilerna C och D enligt bilden. Använd en kraftig slang eller ett rör med en diameter av minst 30 mm. Stäng ventilen A när trycket i kollektorkretsen ökar. Se till att inget skräp från kärlets botten kan stiga upp i sugröret. Håll ett öga på kollektorkretsens manometer I, trycket får inte stiga över 2 bar.

9.4 Tryckprovning av

kollektorkretsen Trycket i den fyllda kollektorkretsen ska provas på följande sätt: höj trycket till 2 bar och kontrollera trycket efter en halvtimme. Om trycket har sjunkit finns det en läcka i systemet. Reparera eventuella läckor och upprepa tryckprovet. När tryckprovet har gett lyckat resultat, anteckna det som genomfört i *Igångkörningsprotokollet*.

10 FÖRE IGÅNGKÖRNING

Vid leverans är värmepumpens alla strömbrytare i STOPP-läge.

Värmepumpens huvudbrytare utgörs av stickproppen för starkström, PT (32A).

Innan värmepumpen driftsätts ska man försäkra sig om att

- kollektorkretsen är fylld med köldbärare
- värmepumpens beredare (LVV1) är fylld på uppvärmnings- och tappvattensidan
- beredarens (LVV1) slinga är omsorgsfullt avluftad
- utomhusgivaren är ansluten
- rumsgivaren är ansluten
- givarna för uppvärmningen har satts på plats (om levererade som tillbehör)
- elanslutningarna är korrekt utförda

Aries bergvärmepumpen kan startas antingen från värmepumpens användargränssnitt eller via Gebwell Smart applikationen.

10.1 Avluftning av beredarens

slinga Uppvärmningssystemets cirkulation i beredaren i värmeväxlar slinga. För att enheten ska fungera på rätt sätt, ska slingan avluftas noggrant i samband med idrifttagningen. Om luft kvarblir i slingan, leder det till funktionsstörningar.

När enheten har startats, kan slingan avluftas från användarterminalen genom att vrida växelventilen elektroniskt.

1. Gå till HUVUDMENY -> tryck på rullen.
2. Gå till SERVICEMENY -> tryck på rullen i tre sekunder.
3. För att komma till menyerna ska du vid punkten LISTA ange koden 2000.
4. Gå till FUNKTIONSTEST -> tryck på rullen.

I servicemenyn kan du elektriskt köra laddpumpen i olika hastigheter, så att luften avlägsnas från systemet. Luften avlägsnas från laddningsslingan genom att du vrider växelventilen några gånger mellan lägena PÅ/AV.

VÄXELVENTIL AUTO/PÅ/AV

AUTO = fabriksinställning > reglerenheten vrider automatiskt ventilen efter uppvärmningsbehovet.

PÅ = ventilläge A > flödet till varmvattenberedarens laddslinga.

AV = ventilläge B > flödet till uppvärmningssystemet.

MATARPUMP: AUTO/0-100 %

AUTO = fabriksinställning > S reglerenheten styr pumpen efter inställningarna för tappvattnet och uppvärmningen.

0-100 % = du kan underlätta avluftningen genom att öka pumpens varvtal elektroniskt.

OBS! KOM IHÅG ATT I SLUTET AV TESTET VRIDA ALLA TESTNINGAR TILL LÄGET AUTO.

OM NÅGON FUNKTION KVARBLIR I ELEKTRONISK MANÖVRERING, FUNGERAR INTE ENHETEN SOM DEN SKA.

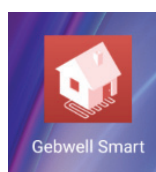
11 IGÅNGKÖRNING AV VÄRMEPUMPEN FRÅN VÄRMEPUMPENS ANVÄNDARGRÄSSNITT

- Sätt in värmepumpens stickpropp (PT) i eluttaget
- Sätt reglerenhetens/styrningens ledningsskydd F10 i ON-läge (I-läge)
- Sätt frekvensomriktarens ledningsskydd F2 i ON-läge
- Sätt laddnings- och köldbärarpumpens ledningsskydd F3 i ON-läge
- Sätt elpatronens F1.1 och F2.2 i ON-läge
- Sätt driftläge **DRIFTLÄGE** >> till **AUTO**-läge från reglerenheten. För att kunna göra denna inställningsändring, tryck in rullknappen och håll den intryckt i 3 s. Ställ in igångkörningskoden: 2000. Fabriksinställning: AV
- Värmepumpen startar laddnings- och köldbärarpumpens uppkörningssekvens och vrider växelventilen till laddningsläge för tappvatten
- Kompressorn startar automatiskt
- Påbörja konfigurering av fastighetens inställningar

12 IGÅNGKÖRNING FRÅN APPLIKATIONEN

12.1 Nedladdning av användargränssnittsapplikationen Gebwell Smart Användargränssnittet för Aries är Gebwell Smart-applikationen som laddas ned till en smart enhet. Applikationen är tillgänglig för Android och iOS operativsystem. Ladda ner appen till en Android smart unit från Google Play-butiken och till en iOS smart unit från App Store.

I butiken hittar man applikationen under namnet: Gebwell Smart.



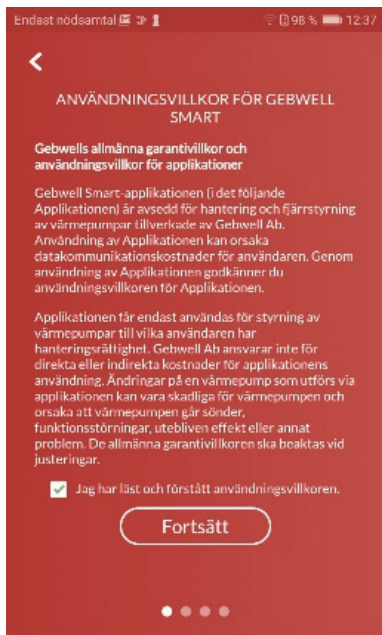
OBS! Några av funktionerna i Aries värmepumpar kräver en mobildataförbindelse (3G/4G e.d.). Om Aries installeras på en plats med dålig eller obefintlig mobildatatäckning kan Gebwell inte garantera att alla funktioner fungerar (t.ex. fjärrförbindelse).

Gebwell svarar inte för att mobildata fungerar, och om du vill förbättra den, t.ex. med förstärkare, svarar inte Gebwell för sådana kostnader.

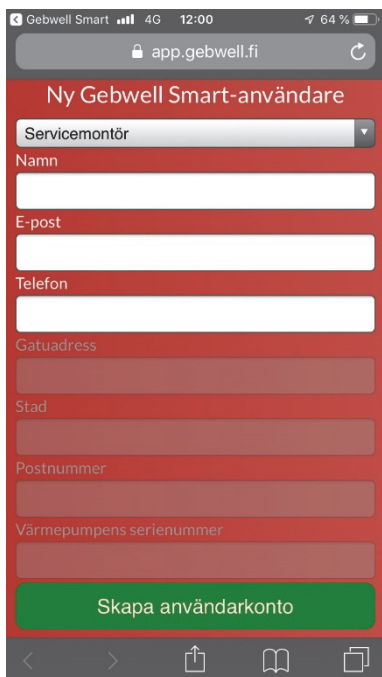
12.2 Registrering av underhållsrättigheter Öppna applikationen och välj registrera



Läs användningsvillkoren och kittera dem. Välj *Fortsätt*.



Registreringsformuläret öppnas. Välj *Servicekontör* som användarnivå. Fyll i formuläret med din kontaktinformationen. Välj *Skapa användarkonto*.



Du får ett lösenord via e-post. Användarnamnet är den e-postadress du anger vid registrering. *OBS! Kolla även spam om e-post inte finns i inkommande.*

OBS! Med servicekoder kan du styra värmepumpen via värmepumpens Wifi. Dessutom kräver vissa av appens funktioner en fjärrdriftstjänst (bl.a. Mätningar och Temperaturinställningar för tappvatten). Vi rekommenderar också att du ber ägaren av Aries att lägga till dig som en extra användare av bergvärmepumpen. Därigenom får du möjlighet att vid behov kontrollera Aries status också via en fjärrförbindelse, om kunden använder sig av *Fjärrdrift*-tjänsten.

12.3 Logga in på applikationen

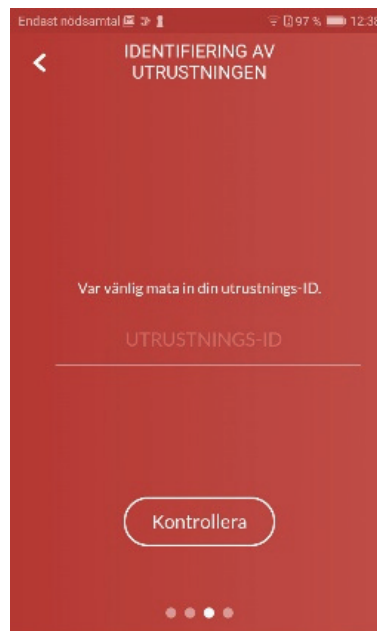
Öppna applikation igen och välj *Logga In*.

Ange användarnamn och lösenord. Välj *Nästa*.

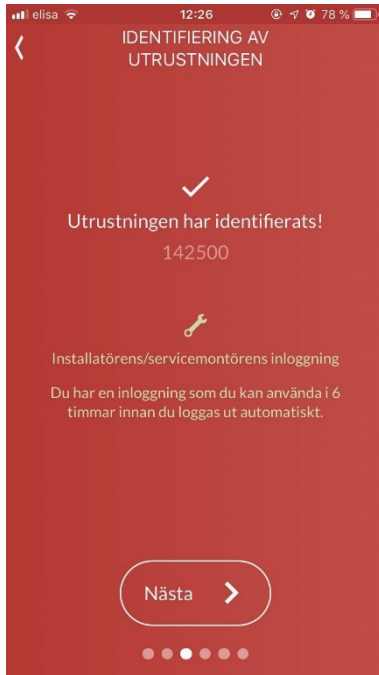


12.4 Identifiering av värmepump

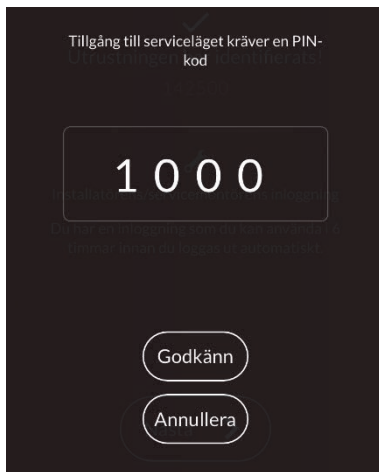
Ange *serienummer* av den värmepumpen, som du ska aktivera. Serienumret hittar du på typskylt som ligger på styrcentralens täckplåt bakom frötdörren och på baksidan av Användarmanual. (se exempel av ett typskylt på nästa sida)



Om serienumret är rätt angivet, får du meddelandet nedan.
Välj **Nästa**.



Nästa applikation ber om pinkoden, som är **1000**.



12.5 Anslutning till värmepumpens Wifi nätverk

So att applikationen får kontakt till värmepumpen, anslut din smart enhet till värmepumpens Wifi nätverk.

Nedan ett exempel på bergvärmepumpens typskylt, när hittar du *SSID* och *Wifi-key*, som du behöver för att mata in Wifi-inställningar i din smart unit.

Du måste mata in Wifi inställningar i din smart unit, so att du kan ansluta till värmepumpens Wifi nätverk och du kan göra igångkörning med Gebwell Smart applikationen.

På typskylten hittar du också värmepumpens *serienummer* som behövs vid inloggning.

Malli / Type: Gebwell Aries 6		CE
Sarjanumero / Serial number	GWIDARSC6N0000	
Jännite / Voltage:	400V 3N~50Hz	
Maksimi sähkövastusteho / Max power immersion heater	6kW	
Varokekoko (tyyppi C)	16 A	
Ottoteho / Power Input ^{50%}	0,78kW 0/35°C	
Lämmitysteho / Heating capacity ^{50%}	3,75kW 0/35°C	
Kylmäaine / Refrigerant		
Täyttö / Quality:	0.82 kg	
Tyyppi / Type:	R410A	
Suurin sallittu paine matalapaine / Max pressure LP:	20.0 bar / 2.00MPa	
Suurin sallittu paine korkeapaine / Max pressure HP:	43.0 bar / 4.30MPa	
Verkkoasetukset / Network settings:		
SSID:	1234567890	
Wifi key:	12A34BC5D6E7	
Climatix serial:	xxx	
Climatix aktivation key:	xxxxxxx	

GEBWELL Made by Gebwell Ltd., Patruunapolku 5, 79100 Leppävirta, Finland

Typskylten ligger på styrcentralens täckplåt bakom frontdörren och på baksidan av Användarmanual

12.6 Matning av Wifi inställningar i

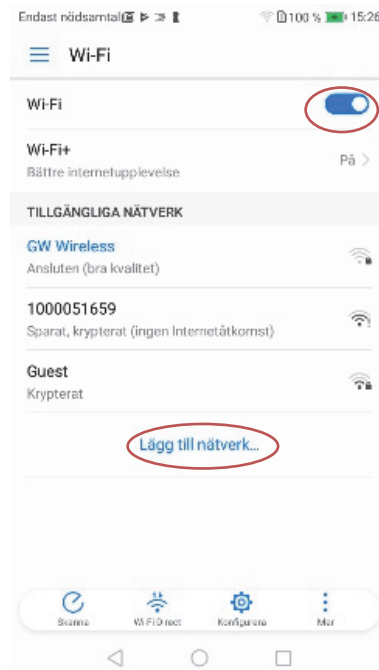
smartunit Mat in värmepumpens Wifi-inställningar i din smart unit enligt anvisningen nedan.

Det finns telefonmodellspecifika skillnader i inställningsmenyerna, och därför fungerar inte denna anvisning omedelbart i alla apparater. Wifi-inställningarna måste utföras manuellt, eftersom värmepumpens nätverk av säkerhetsskäl är dolt och inte blir synligt automatiskt i telefonens lista över befintliga nätverk.



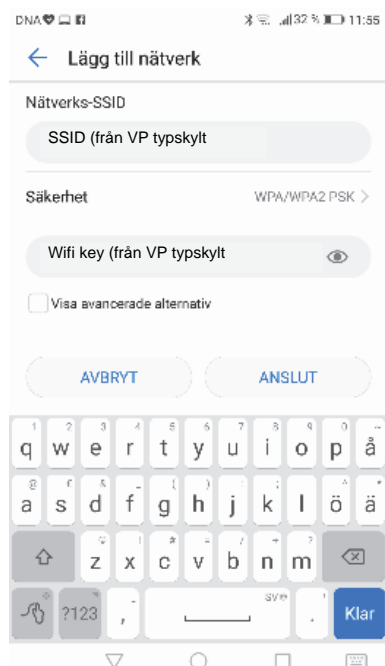
OBS! Först avaktivera alla befintliga nätverksanslutningar från din smart unit (Mobildata och eventuella Wifi-anslutningar).

Android: Aktivera Wifi (till På-läget) och välj *Lägg till nätverk*



Välj *Skydd* och byt WPA/WPA2 som krypteringstyp. Ange nätverkets namn och lösenord. Informationen hittar du på typskylten (nätverkets namn: SSID och lösenordet Wifi Key), som finns på värmepumpens typskylt. Krypteringstyp enligt bilden nedan.

Avsluta med att spara inställningarna.

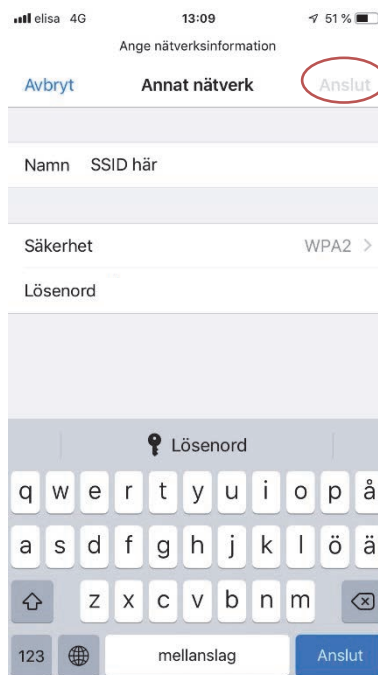


iOS: Aktivera Wifi (till På-läget) och välj *Annat...* under Välj ett nätverk



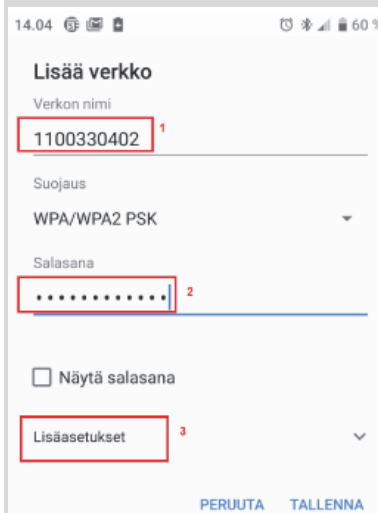
Välj *Skydd* och byt WPA2 som krypteringstyp. Ange nätverkets namn och lösenordet, informationen hittar du på typskylten (nätverkets namn: SSID och lösenordet Wifi Key), som finns på värmepumpens typskylt.

Klicka på *Anslut* som avslutning.



OBS! Beträffande smarta Android unit med operativsystem version 9, ska du vid angivelse av Wifi-inställningar dessutom vidta följande åtgärder:

När du har matat in nätverksnamnet (1) och gjort säkerhetsinställningar, inklusive angivit lösenord (2), ska du välja Avancerade inställningar (#).



Gör följande ändringar i Avancerade inställningar:

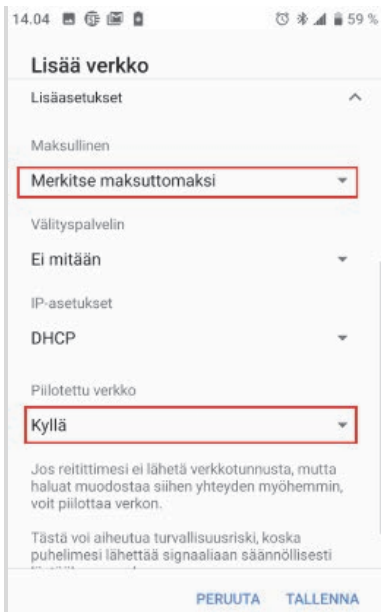
Markera som avgiftsfri

och

välj vid punkten Dolt nätverk

Ja.

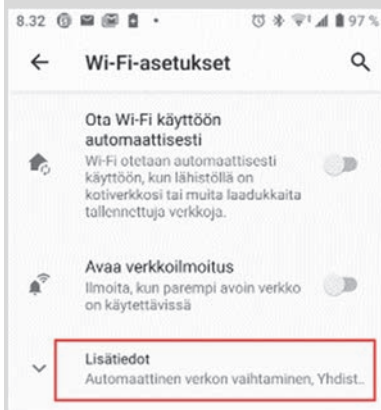
Välj *Spara*.



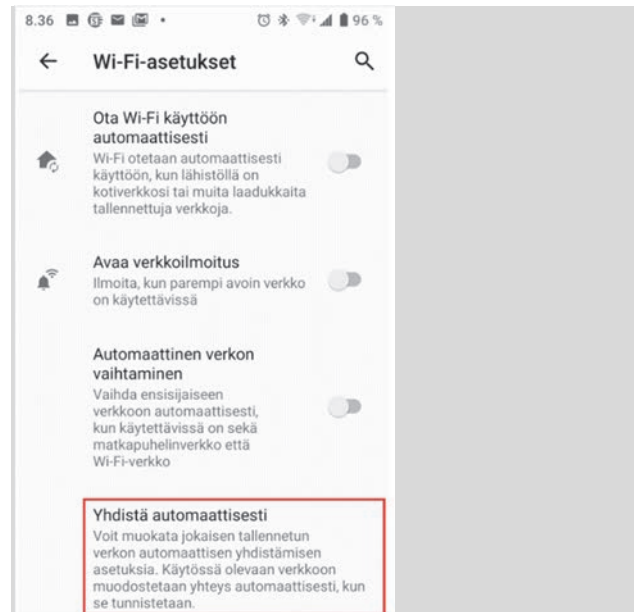
Gå till startsidan för Wifi och välj *Wifi inställningarna*.



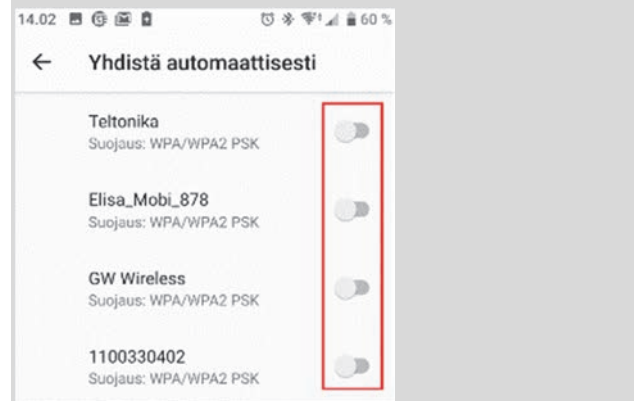
Öppna menyn *Ytterligare information*.



Öppna menyn *Anslut automatiskt*.



Avaktivera automatisk parkoppling för Wifinätverk i din smartenhet (dra dragreglagen till avstängt läge).



OBS! Meddelandet "Förbindelse skapad, ingen internetförbindelse" i den smarta enheten är inte något felmeddelande! Den smarta enheten meddelar bara att nu används Wifi-nätverket och då är en samtidig förbindelse till Internet inte möjlig.

12.7 Logga in till applikationens serviceläge

Öppna Gebwell Smart-applikationen.

Ange fastighets adressinformation (där Aries är).



Ange objektinformation: *bostadsyta*, *kollektrosslingans längd* (t.ex. borrhåls djup) och *antal av uppvärmningskretsar*.

Fyll i uppvärmningskretsens/-kretsarnas information, välj från menyn: *Uppvärmningssätt* och kretsens *ID*.

Rumsgivarens inverkan: välj "Ja", om det finns en rumsgivare i uppvärmningskretsen.

Lågtemperatursystem – tillsammans med uppvärmningssättet (golvvärme/radiatorvärme) påverkar valet uppvärmningskurvans och framledningvattnets börvärden. I tabellerna nedan anges börvärden för olika uppvärmningssätt.

Uppvärmningssätt: Golvvärme

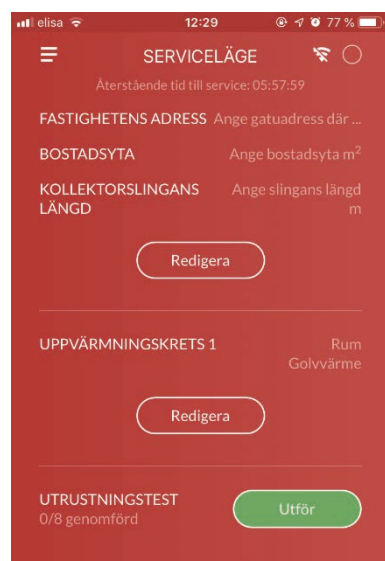
	Lågvärmesystem	
	Ja	Nej
Uppvärmningskurva		
Y1	40°C	45°C
Y2	35°C	38°C
Y3	28°C	32°C
Y4	25°C	27°C
Y5	20°C	20°C
Börvärde för framledningvattnet		
Minimivärde	18°C	18°C
Maximivärde	40°C	45°C

Uppvärmningssätt: Radiatorvärme

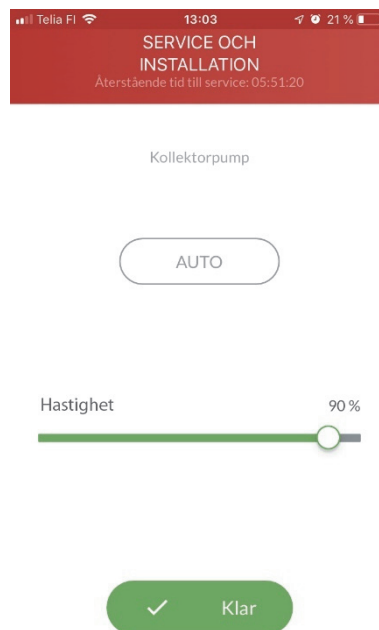
	Lågvärmesystem	
	Ja	Nej
Uppvärmningskurva		
Y1	50°C	65°C
Y2	42°C	55°C
Y3	35°C	45°C
Y4	28°C	40°C
Y5	18°C	18°C
Börvärde för framledningvattnet		
Minimivärde	15°C	15°C
Maximivärde	50°C	65°C

I nästa skärm finns ett sammandrag av de data du har matat in för hastigheten och systemet. Kontrollera att data är korrekta (välj *Redigera* för att korrigera informationen).

Börja Utrustningstest att välja *Utför*



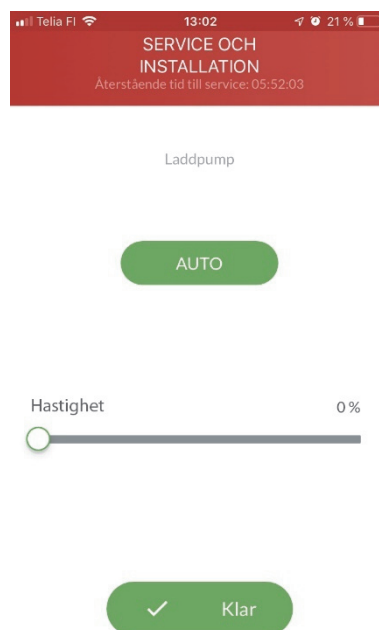
Starta *kollektorumpen* genom att justera hastigheten, t.ex. till 90 %.



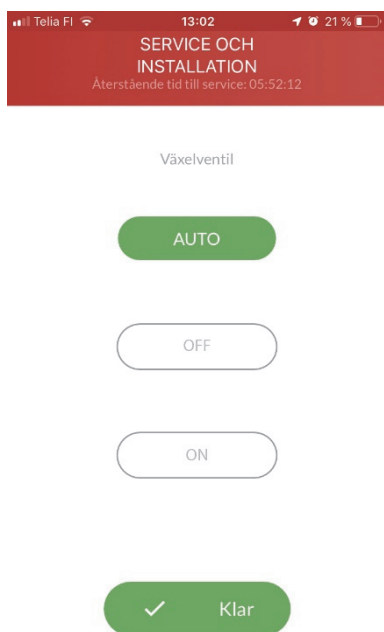
I utrustningstestet kan du slutföra avluftningen av tappvattenkretsen och avlufta laddkretsen. Detta görs lätt genom att ändra växelventilens position på elektrisk väg.



Starta *laddpumpen* genom att justera hastigheten, t.ex. till 90 %.

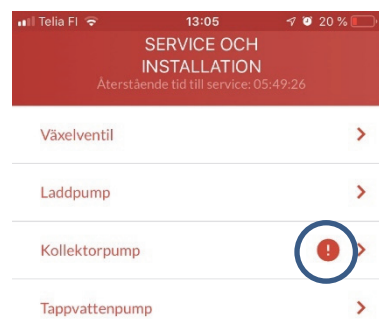


Växla *växelveilens* position mellan *OFF* och *ON*. Luften i systemet förflyttas från beredarens laddningsslinga till uppvärmningssystemet och försvinner ut genom avluftningsventilerna. Avluftningen är klar när det inte längre hörs något porlande ljud från värmepumpen som tyder på luft.



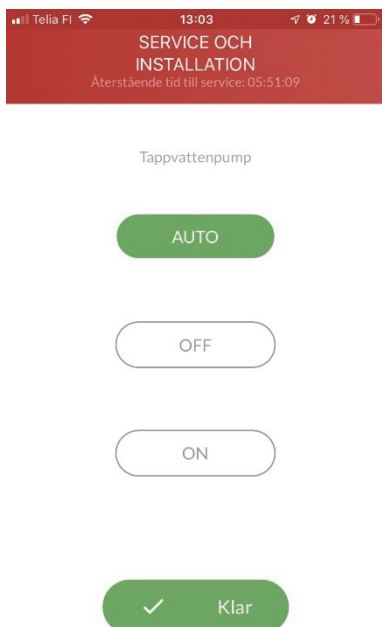
I skärmens övre högra hörn visas en symbol för utrustningstest. Symbolen roterar medan utrustningstest pågår. Symbolen står stilla när utrustningstest inte pågår.

I bilden för utrustningstest visas ett rött utropstecken vid värmepumpskomponenten för att indikera att testning av den aktuella komponenten pågår.



OBS! Återställ slutligen växelveilens, laddpumpen och kollektorpumpen till AUTO-läget.

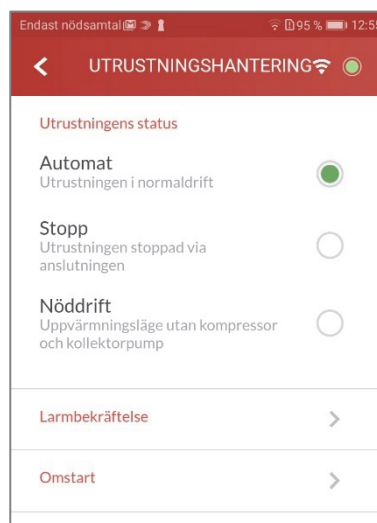
Testa *cirkulationspumpens* funktion. Cirkulationspumpen ska starta när *ON* väljs. Återställ slutligen till *AUTO*-läge.



Gå till huvudmeny och till *Inställningar* och *Utrustningshantering*.

Utrustning är i *Stopp* -läge. Byt *Automat* till läge för att starta värmepumpen. Om man vill använda värmepumpen före kollektorslinga är kopplad i systemet, välj *Nöd drift*. I detta fall produceras all värme med direkt el med värmepumpens elpatron.

Värmepump startar och du kan logga ut från applikationen.



12.8 Inställningar - Uppvärmning Från Inställningar-menyns undermeny Uppvärmning har du möjlighet att vid behov justera

uppvärmningens reglerkurva, ändra börvärdena för de olika uppvärmningslägena (normal och reducerad) samt gränsvärdena för uppvärmningens framledningstvattentemperatur. Därifrån kan du också vid behov stänga av sommarstopp (OFF). Om det i systemet finns utrymmen som ska värmas upp även på sommaren (fuktiga utrymmen), bör sommarstopp stängas av för den aktuella kretsen.

Fabriksinställningen för sommarstopp är 16 °C.

12.9 Inställningar – Tappvatten

Från *Inställningar*-menyns *Tappvatten*-inställningar kan du ändra inställningarna för Legionella-funktionen:

- den temperatur till vilken värmepumpen laddar beredarens temperatur (fabriksinställning 55 °C) och
- den tidpunkt då rening görs

Ändring av varmvattenberedarens olika inställningar (sparläge, normalläge och komfortläge) kräver en internetförbindelse, då de inte kan ändras i värmepumpens underhållsläge som använder sig av värmepumpens WiFi-förbindelse.

Att observera vid värdena för varmvattenberedarens inställningar är att temperaturen hos det från

värmepumpen utgående tappvattnet är ca 5-8 grader varmare än börvärdet för varmvattenberedaren. Om inställningsvärdena t.ex. är Spar 47, Normal 50 och Komfort ??, är tappvattnets temperatur på motsvarande sätt ca 55, 58 och 60 grader. *Med ett börvärde över 55 grader för varmvattenberedaren används en elpatron för den slutliga uppvärmningen av tappvattnet.*

När du har gjort önskade inställningar kan du logga ut från appen.




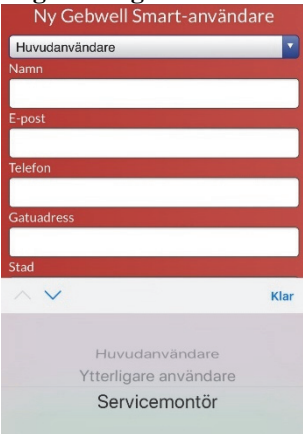
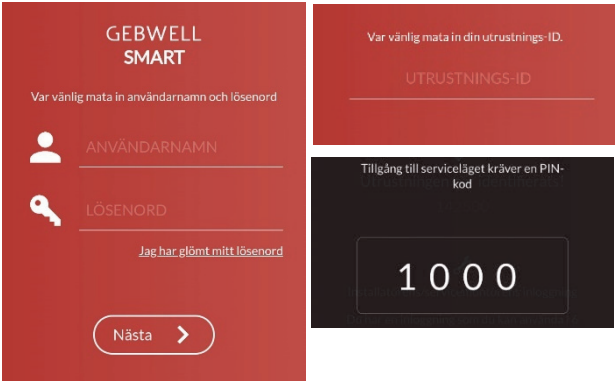
Välj *Logga ut*. Avsluta åtgärden och välj *Ja* och *OK*.



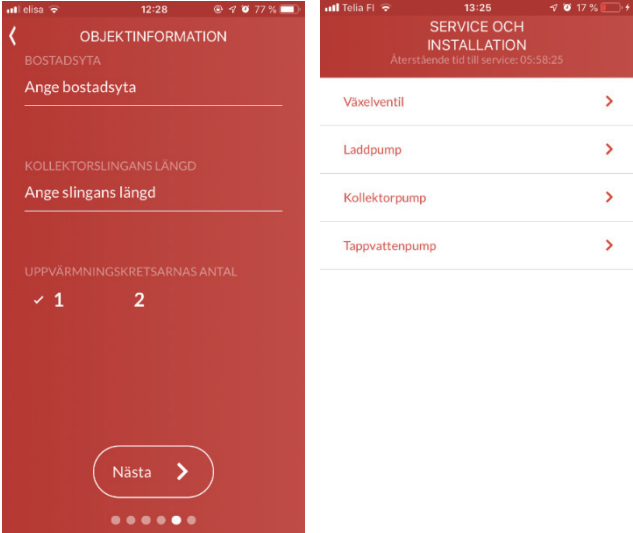
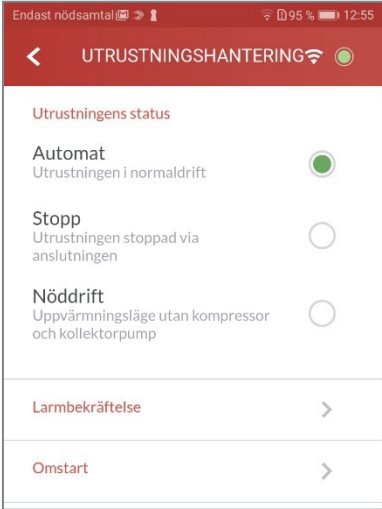


12.10 Wifi-förbindelse eller mobildata

Inloggning till appens driftsättnings- och underhållsläge är möjlig enbart via Aries-värmepumpens eget Wifi. I tabellen nedan beskrivs i vilket skede vid driftsättning/underhåll som den smarta enheten måste vara ansluten *till internet* och i vilket skede enheten ska anslutas till Aries eget *Wifi*.

I vissa smarta enheter måste du stänga av internetförbindelsen (mobilnät eller WLAN) för att enheten ska ansluta till Wifi.

	Internetförbindelse (mobilnät/-data) 	WLAN i Aries- värmepumpen (Wifi) 
<p>Nedladdning av Gebwell Smart-appen till den smarta enheten från appbutiken för Android eller iOS</p> 	X	
<p>Registrering som användare av Gebwell Smart-appen</p> 	X	
<p>Stäng av den smarta enhetens internetförbindelse (mobildata) och anslut till Aries-värmepumpens Wifi-nät (inmatning av Wifi-inställningar beskrivs i avsnitt 12.6 i instruktionsboken). Det kan ta en stund att upprätta förbindelse.</p>		
<p>Inloggning i Gebwell Smart-appen, Identifiering av utrustningen och Inloggning in underhållsläge (PIN-kod 1000)</p> 		X

	Internetförbindelse (mobilnät/-data) 	WLAN i Aries- värmepumpen (Wifi) 
<p>Underhållsläge, objektinformation (information om fastigheten och systemet) och Utrustningstest</p> 		X
<p>Underhållsläge, Enhetshanteraren > Start av värmepumpen</p> 		X

12.11 Drift utan kollektorkrets samt drift under installationstiden

Värmepumpen kan användas till uppvärmning redan innan kollektorkretsen är inkopplad. Då produceras all värme med direkt elenergi, med utrustningens elpatron. Alla uppvärmnings- och styrfunktioner på tappvattensidan kan dock användas. Observera att uppvärmnings- och tappvattenkretsarna ska vara anslutna och avluftade, och elanslutningarna helt färdiga.

Om värmepumpen ska användas till uppvärmning under installationstiden, ska utrustningen ställas i "nöddrift"-läge för att säkerställa att kompressorn (K1) och köldbärarpumpen (Q8) inte startar. Värmepumpen ser då till att tappvattnet och uppvärmningen produceras med elpatronen (SV1).

12.12 Avluftning Kollektorkretsen ska avluftas mycket noggrant. Redan en mycket liten luftmängd i kollektorkretsen försämrar utrustningens optimala funktion, och kan orsaka funktionsstörningar i värmepumpen.

Avluftning av laddnings- och kollektorkretsen

- Ställ laddnings- och köldbärarpumparnas (Q9 och Q8) ledningsskydds brytare (F3) i ON-läge.
- Reglerenhetens ledningsskydd (F10) ska vara i OFF-läge.
- Låt pumparna gå en kort stund och stäng sedan av dem.
- Luften börjar röra sig och försvinner ut genom avluftningspunkterna. Öppna avluftningsventilerna vid behov.
- Kontrollera att trycket i laddnings- och kollektorkretsen är 1–1,5 bar.
- Upprepa denna åtgärd tills det inte hörs något skvalande/bubblande ljud från kretsarna, eller annat som tyder på luft i dem.

13 Värmepumpens inställningar

En del av inställningarna kan endast göras på expertnivån. Om du inte kommer åt någon inställning, tryck på rullen i tre sekunder och ställ in koden 2000. När du ändrar inställningarna bör du förstå vilken inverkan detta har.

13.1 VÄRMEPUMP

► Klockslag och datum

Reglerenheten har en årsklocka med klockslag, veckodag och datum. Klockslag och datum måste vara rätt inställda för att värmesystemet ska fungera på rätt sätt. Värmepumpen startar inte förrän klockslag och datum har blivit inställda.

Inställning av klockslag genomförs från reglerenhetens meny HUVUDMENY > VÄRMEPUMP > SYST.KLOCKA

Månad / Dag / Timme / Minut / Sekund

► Val av språk

Värmepumpen levereras inställd på finska. Användarterminalen har flera olika språkalternativ. Språket kan ändras från menyn HUVUDMENY > VÄRMEPUMP > SPRÅKVAL

Språkalternativ:

Engelska, svenska, finska

► Värmepumpens driftlägen

Värmepumpen startas/stängs av med inställningen **VÄRMEPUMPENS DRIFTLÄGEN**. Vid leverans från fabrik är utrustningen i **AV**-läge. Utrustningen startar när driftläget ändras till **AUTO**-läge. Utrustningen startar automatiskt och börjar värma upp tappvattnet och uppvärmningen i överensstämmelse med värmebehovet.

HUVUDMENY > VÄRMEPUMP > DRIFTLÄGE

Alternativ: AUTO / AV***

***** OBS! Du måste välja serviceläge för att kunna ändra inställningen. Du väljer serviceläge genom att trycka på rullen i 3 sekunder och ange koden 2000.**

► Larmkivering

Om apparaten har ett aktivt larm, kan du kvittera det under *Larmkivering*. Klargör och åtgärda orsaken till larmet innan du kvitterar det.

13.2 VARMVATTEN

Varmvattnet framställs med en värmepump med styrning av växelventil. När begäran om varmvatten aktiveras, växlar växelventilen till varmvattenberedaren och laddningen startar. Värmepumpen laddar varmvattnet till inställningsvärdet och återgår till uppvärmningsläge. Om uppvärmningen är aktiv, fortsätter laddningen för uppvärmning av fastigheten.

Varmvattenberedaren har två temperaturgivare, av vilka B2 används för mätning och B3 för styrning. B2 är placerad i varmvattenberedarens överdel och B3 på mitten eller nedanför mitten. Värmepumpen producerar varmvatten baserat på beredarens mätgivare B2.

B3 är den givare som styr varmvattenförsörjningen, och startar och stänger av laddningen. Börvärdet för varmvatten och laddningens hysteres påverkar starten av laddningen. Laddningen av varmvatten startar när mätvärdet från B3 underskrider:

Börvärde - (minus) Laddningens hysteres

Laddningen avslutas när börvärdet uppnås.

Status

anger status för varmvattenladdningen

Driftläge för tappvatten

anger det valda driftläget

Tankens topptemperatur

anger temperaturen upptill i varmvattenberedaren

Tankens botten temperatur

anger temperaturen nedtill i varmvattenberedaren

Växelventil

anger växelventilens styrmässiga position

Cirkulationspump

anger status för cirkulationspumpen för tappvatten

► Börvärden för tappvatten

Med börvärdena väljs en funktionsmässig avstängningspunkt för olika driftlägen.

I autoläge arbetar utrustningen med KOMFORT-läget som fabriksinställning. Om tidsstyrningar används växlar reglerenheten driftläge mellan KOMFORT- och ECO-läget.

KOMFORT = grundnivå för tappvatten

ECO = reducerad nivå för tappvatten

► Legionellafunktion

Antibakteriefunktion för varmvatten. Legionellafunktionen ökar temperaturen i varmvattenberedaren en gång i veckan till börvärdet för legionella. Värmepumpen använder elpatronen för legionellaladdning. Funktionen bör utföras när det antas att det inte finns någon belastning på tappvattnet.

Börvärde temperatur:

Det börvärde till vilket värmepumpen laddar beredarens temperatur.

Fabriksinställning 55 °C

Legionellafunktion:

Veckodag då laddning utförs.

Må/Ti/On/To/Fr/Lö/Sö

Starttid:

Klockslag då legionellafunktionen startar.

13.3 UPPVÄRMNINGSKRETS 1 / 2 / 3

Uppvärmningssystemet ställs in separat för varje krets. Värmepumpens reglerenhet kan styra tre uppvärmningskretsar. Uppvärmningskrets 1 är alltid pumpuppvärmningskretsen, i vilken någon blandningsfunktion inte kan installeras. En extern cirkulationspump kan installeras i uppvärmningskrets 1. Uppvärmningskrets 2-3 är en blandningskrets som kan fås som tillbehör och användas för att reglera en lägre temperatur. Om två eller tre uppvärmningskretsar används, ska krets 1 alltid ha högre temperatur.

Uppvärmningskretsens status

anger uppvärmningskretsens status

► Börvärde rumstemperatur

Rumstemperaturen kan regleras efter rumsbörvärdet. Rumsgivaren ska vara installerad på en central plats i fastigheten så att regleringen fungerar optimalt.

Vid normal värmereglering använder reglerenheten **KOMFORT**-läget, och **ECO**-läget vid tidsstyrning under en sänkingsperiod.

Om det inte finns någon rumsgivare i uppvärmningskretsen, ska rumsgivaren väljas bort från underhållsmenyn. I ett sådant fall använder reglerenheten referensvärdet 20 grader vid värmeregleringen.

Aktuellt

anger det aktuella rumsbörvärdet för uppvärmningskretsen

Rumseffekt

anger rumsgivarens kompenseringseffekt på framledningstemperaturen

► Komfort = uppvärmningens grundnivå

► ECO = reducerad uppvärmningsnivå

► Rumsgivarens kompensering

Rumsgivarens kompensering påverkar avvikelsen mellan börvärdet och rumstemperaturmätningen. Kompenseringen påverkar börvärdet för framledningstvattnet.

Den här inställningen bestämmer effekten av rumsgivarkompenseringen på fastighetens värmereglering. Ju högre värde, desto större effekt. Genom att ställa in effekten på 0 fungerar rumsgivaren enbart som mätgivare och påverkar inte framledningsregleringen.

► Uppvärmningskurva

Baserat på uppvärmningskurvan beräknas ett börvärde för framledningstemperaturen, och detta börvärde används för att reglera temperaturen efter de aktuella väderförhållandena. Kurvan kan ändras i fem olika utetemperaturpunkter, så att uppvärmningseffekten och rumstemperaturen kan anpassas efter individuella behov.

Utetemperaturvärden:

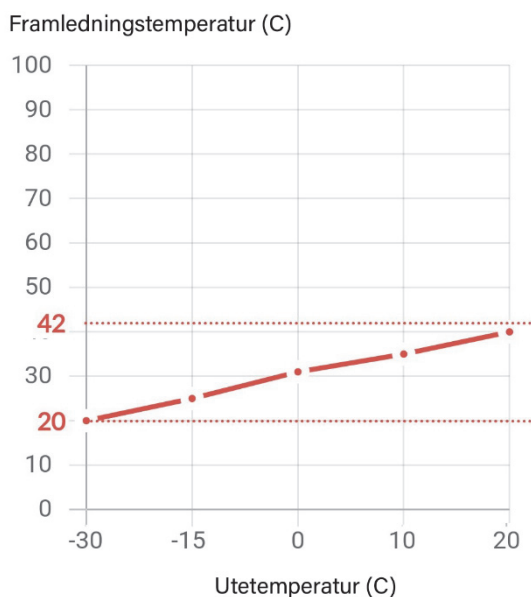
Y1 = -30 °C

Y2 = -15 °C

Y3 = 0 °C

Y4 = 10 °C

Y5 = 20 °C



► Börvärde framledningstvatten

Tillåtna gränsvärden för framledningstvatten ska ställas in för uppvärmningskretsarna. Börvärdena för framledningstvatten bryts vid lägsta och högsta börvärdena även om uppvärmningskurvan skulle överskrida börvärdet.

Om golvvärme används för uppvärmning av fuktiga utrymmen, beakta ökningen av minimitemperaturen vid inställning av nedre gränsen.

Aktuellt värde

anger framledningstvattnets temperatur

► Övre gräns:

Maximal framledningstvattentemperatur

Exempelvärden:

Golvvärme 40–45 °C

Radiatorvärme 50–70 °C

► Nedre gräns:

Lägsta framledningstvattentemperatur

Exempelvärden:

Golvvärme 18–25 °C

Radiatorvärme 15–18 °C

► Gräns för växling sommar/vinter

Uppvärmningsgränsen för sommar/vinter till- eller frånkopplar uppvärmningen efter utetemperaturen. Denna alterneringskoppling sker automatiskt i AUTO-läget, och användaren behöver inte själv till- eller frånkoppla uppvärmningen. Tidsperioderna under året kan förkortas eller förlängas genom ändring av börvärdena.

OBS! Om det i systemet finns uppvärmda utrymmen som man inte vill frånkoppla under sommaren (fuktiga utrymmen), ska inställningen för den aktuella kretsen ändras till kontinuerligt VINTER-läge.

Fabriksinställning 16 °C

► Veckokalender

I veckokalendern kan du utföra tidsreglering av uppvärmningen. Vid tidsreglering ändrar värmekretsen status mellan KOMFORT- och ECO-läge. Observera att temperaturväxlingen är fördröjd och att tidsregleringen inte fungerar på alla system.

13.4 KYLKRETS

Värmepumpens reglerenhet kan styra en blandningskylkrets.

► Driftläge

Veckokalender

► Börvärde

Veckokalender

► Kylkurva

Baserat på kylkurvan beräknas ett börvärde för framledningstemperaturen, och detta börvärde används för att reglera temperaturen efter de aktuella väderförhållandena. Kurvan kan ändras vid fem olika utetemperaturpunkter.

Utetemperaturvärden:

Y1 = +15

Y2 = +20

Y3 = +25

Y4 = +30

Y5 = +35

► Börvärde för framledningstemperatur

Vid inställning av gränsvärden, säkerställ gränsvärdena för kylaggregatet. Alltför kallt framledningstvatten kan orsaka kondens i rörledningarna eller utrustningen.

► Övre gräns:

Maximal framledningstvattentemperatur

► Nedre gräns:

Lägsta framledningsvattentemperatur

13.5 SERVICEMENY

Du kommer åt servicemenyn genom att logga in på expertnivå. Tryck på rullen i 3 s och logga in med kod 2000.

Meny: Huvudmeny > Servicemeny > Enhetsinställningar

LADDKRETS

► Temperaturdifferens för laddning

Ställ in temperaturskillnaden (dt) mellan kondensorns framlednings- och returvattengivare.

Fabriksinställning: 5,0 K

Tillåtna gränsvärden: 4–15 K

Exempelvärden:

Golvvärme: 5 K

Radiatorvärme: 7–10 K

Laddning av ackumulator 7–10 K

► Minimihastighet för laddpumpen

Ställ in en lägsta hastighet för kondensorpumpen under vilken hastigheten inte sjunker under laddningen.

Fabriksinställning: 40 %

Tillåtna gränsvärden: 20–60 %

► Maximihastighet för laddpumpen

Ställ in en maximihastighet för kondensorpumpen över vilken hastigheten inte stiger under laddningen.

Fabriksinställning: 100 %

Tillåtna gränsvärden: 70–100 %

KOLLEKTORKRETS

► Minimihastighet för köldbärarpumpen

Ställ in en lägsta hastighet för kollektorkretsens köldbärarpump under vilken varvtalet inte sjunker under laddningen.

Fabriksinställning: 40 %

Tillåtna gränsvärden: 20–70 %

► Maximihastighet för köldbärarpumpen

Ställ in en maximihastighet för kollektorkretsens köldbärarpump över vilken varvtalet inte stiger under laddningen.

Fabriksinställning: 100 %

Tillåtna gränsvärden: 70–100 %

► Frikyla

Ställ in hastighetsinställningen för kollektorkretsens cirkulationspump för en situation med frikyla. Frikyla aktiveras med extern kontaktsignal.

Fabriksinställning: 100 %

Tillåtna gränsvärden: 20–100 %

ELPATRON (intern elektrisk värmare för framledningsvatten)

Driftläge

anger driftläget för elpatronen

► Kollektorkretsens temperaturgräns för elpatron-drift

Ställ in ett gränsvärde för mätningen (B91) av inkommande i kollektorkretsen, i vilket fall elpatronen börjar värma tillsammans med kompressorn för att skydda kollektorkretsen mot frysning.

Fabriksinställning 4 °C

Tillåtna gränsvärden: ställs in efter applikationen

► På, steg 1

Ställ in frigivningen av elpatronens första steg

► På, steg 2

Ställ in frigivningen av elpatronens andra steg

► På, steg 3

Ställ in frigivningen av elpatronens tredje steg

► Förstärkning (P-värde)

Ställ in P-värdet för kapacitetsberäkning.

► Integreringstid (I-tid)

Ställ in I-tiden för kapacitetsberäkning.

UPPVÄRMNINGSKRETS 1 / 2 / 3

Inställningarna för uppvärmningskretsarna ställs in kretsspecifikt för varje använd uppvärmningskrets.

► Larmgränser

Ställ in övre och nedre gräns för larm för framledningsgivaren och rumsgivaren.

► Sommar/vinter-inställning

Ställ in inställningarna med anknytning till växlingen mellan sommar och vinter. I sommarläget går uppvärmningskretsen till STOPP-läge och i vinterläget till UPPVÄRMNING-läge. Om uppvärmningskretsen ska värmas upp året runt, väljs VINTER-läget.

► Sommar/vinter-läge

Auto/It: växlar automatiskt mellan sommar- och vinterläge efter tidskonstanten för utomhustemperatur.

Datum: ändrar sommar- och vinterläge efter fasta datum

Sommar: fast i STOPP-läge

Vinter: fast i UPPVÄRMNING-läge

► Sommar/vinter-tidskonstant

Ställ in ett tidsmellanrum för den filtrerade temperaturen i uppvärmningskretsen då växlingen av uppvärmningskrets mäts.

► Startdatum

Ställ in ett fast startdatum för uppvärmningssäsongen när uppvärmningen växlar till VINTER-läge.

► Slutdatum

Ställ in ett fast slutdatum för uppvärmningssäsongen när uppvärmningen växlar till SOMMAR-läge.

► Nollställ utetemperaturen

Den filtrerade utomhustemperaturen nollställs.

► Rumsgivarens kompensering

Ställ in ett kompenseringförhållande för rumsgivaren.

Ju högre värde, desto mer påverkar avvikelserna hos rumstemperaturmätningen från rummets börvärde framledningstemperaturen.

Rumseffekt

anger rumsgivarens kompenseringseffekt på framledningstemperaturen.

13.6 TRÅDLÖSA GIVARE

Till Gebwells värmepumpar finns som tillvalsutrustning ett trådlöst mätsystem för inomhusförhållanden. I systemet ingår en Modbus-basstation och trådlösa givare. Från givarna kan avläsas temperaturen och den relativa luftfuktigheten i lägenheten. Reglerenhetens program stöder för närvarande tio (10) givare.

Aktivering av systemet görs från driftsättningsmenyn.

Huvudmeny > Servicemeny > Driftsättning > Trådlösa givare

► Antal trådl. giv.

Givarnas antal

Fabriksinställning = 0

► Adress basst. trådl. giv.

Basstationens adress^{*)}

Fabriksinställning = 1

► Baudhastighet^{*)}

Fabriksinställning = 9600

► Paritet^{*)}

Fabriksinställning = Ingen

► Stoppbitar^{*)}

Fabriksinställning = En

^{*)} OBS! Kontrollera inställningarna för Modbus-basstationen i installationsanvisningarna som medföljer systemet.

Nya inställningar tillämpas efter omstart av reglerenheten.

14 UNDERHÅLL OCH SERVICE AV VÄRMEPUMPEN

För att garantera lång livslängd och störningsfri drift av din värmepump ska de följande sakerna kontrolleras några gånger per år och även oftare under det första året. Kom också ihåg att utföra service på och kontrollera tillbehör enligt anvisningarna.

14.1 Inspektioner

Kom ihåg att dra stickproppen (PT) ur eluttaget före servicearbeten.

OBS! Service på köldbärarkretsen får endast utföras av en behörig kylmontör.

Allmänt intryck och läckor

Kontrollera värmepumpens in- och utsida för eventuella läckor av vätska, olja eller annat som inte hör till pumpens normala funktion. Det är normalt att det droppar litet vatten från säkerhetsventilerna p.g.a. tryckvariationer.

Uppvärmningssystem

Kontrollera trycket i uppvärmningssystemet, så att vätskecirkulationen fungerar. Trycket ska beroende på fastigheten vara mellan 0,8-2,0 bar. Kontrollera rätt drifttryck i INSTALLATIONS PROTOKOLLEN. Om trycket är för lågt, ska du tillsätta vätska i nätverket via påfyllningsventilen. Om du måste fylla på vätska ofta, ska du ta kontakt med installations- eller servicebutiken.

Kollektorkrets

Kontrollera kollektorkretsens vätskemängd och fyll på vätska vid behov. Efter igångkörningen kan man behöva fylla på vätska under några dagar. Påfyllning av några liter är normalt. Om vätskenivån är för låg, låt pumpen gå normalt, öppna kollektorkretsens påfyllningsventil och fyll kärlet med köldbärarvätska. Om du behöver fylla på vätska upprepade gånger, kontakta installationsföretaget eller ett serviceföretag. Vid start av köldbärarpumpen ska vätskenivån sjunka något och vid avstängning ska nivån stiga i motsvarande mån. Allt annat tyder på att det finns luft i systemet, att cirkulationsriktningen är felaktig eller att filtret är igensatt.

Vätskenivån i den trycksatta kollektorslingan ska kontrolleras i dess tryckutjämning. Drifttrycket bör vara 0,5-1,5 bar. Om trycket är lägre, ska du öka trycket. Du kan tillsätta vätska med en tryckhöjningspump.

Kontrollera och rengör köldbärarkretsens filter. Omedelbart efter igångkörningen ska filtret kontrolleras upprepade gånger. Undvik dock att öppna köldbärarkretsen i onödan. Om filtret är smutsigt ökar temperaturskillnaden då kompressorn är i gång och detta kan leda till funktionsstörningar i enheten.-

14.2 Tömning av varmvattenberedaren

(LVV1) Tömning av varmvattenberedaren (LVV1) sker enligt sifonprincipen. En tömningsventil installeras i kallvattenledningen eller alternativt skjuter man in en slang i kallvattenkopplingen.

14.3 Tömning av värmesystemet

Tömning av varmvattnet ur aggregatet

Om aggregatet är i behov av service, tömmer man aggregatets uppvärmningssystem på följande sätt:

- Stäng avstängningsventilerna VS1 och VS2
- Öppna de nedersta kopplingarna och låt vätskan rinna ur aggregatet
- Lossa en koppling på avstängningsventil VS1, så att det kommer in lite luft i systemet

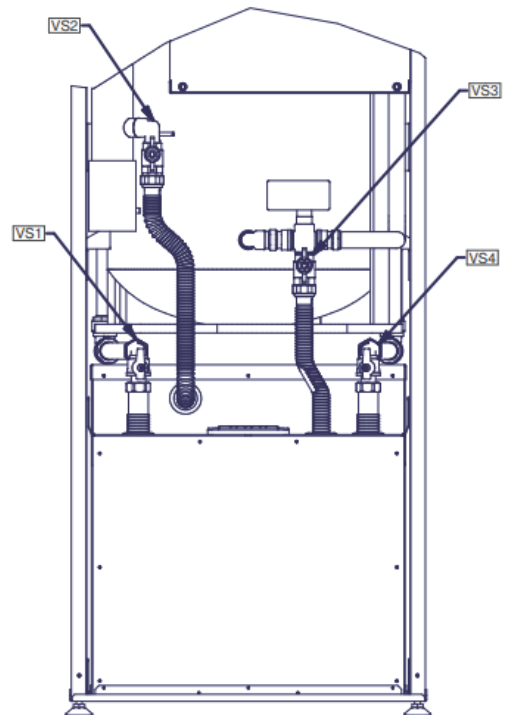
14.4 Tömning av kollektorkretsen

Tömning av aggregatets kollektorkrets

Om aggregatet är i behov av service, tömmer man aggregatets kollektorkrets på följande sätt:

- Stäng avstängningsventilerna VS3 och VS4
- Anslut en slang till tömningsventil VT2 på förångarens nedre anslutning

- Lossa en koppling på avstängningsventil VS3, så att det kommer in lite luft i systemet



15 STÖRNINGAR

I de allra flesta fall upptäcks en driftstörning av reglerenheten som visar detta med ett felmeddelande på skärmen. Om ett felmeddelande visas på skärmen, ska du anteckna denna i serviceboken för att underlätta eventuella serviceåtgärder.

15.1 LarmNär ett larm är aktivt visas en larmsymbol på skärmen. Du hittar mer information om larm i INFO-menyn. Försök alltid ta reda på felet själv först med hjälp av felsökningstabellen. Om du inte lyckas reda ut felet, kontakta en auktoriserad montör.

15.2 FelsökningOm displayen inte visar några felmeddelanden, följ anvisningarna nedan.

Grundläggande åtgärder:

1. Kontrollera alla brytare
2. Kontrollera husets och värmepumpens säkringar
3. Kontrollera jordfelsbrytaren

Låg rumstemperatur:

- Värmepumpen är i felaktigt driftläge
 - Ställ värmepumpens uppvärmningsfunktioner på rätt driftläge
- Elementens/golvvärmens termostater är avstängda
 - Öppna termostaterna i så många rum som möjligt
 - Justera rumstemperaturen i menyn *Uppvärmningsområde* i stället för att stänga av termostater
- Automatikens börvärde är för lågt
 - Höj komfortbörvärdet i menyn *Uppvärmningsområde*
 - Höj värmekurvans lutningsbörvärde i menyn *Uppvärmningsområde*
 - Ställ framledningsvattnets maximibörvärde tillräckligt högt i menyn *Uppvärmningsområde*
- Uppvärmningsområdets tidsprogram är på
 - Gå till menyn *Tidsprogram uppvärmningskrets* och ändra tidsprogrammet
- Luft i värmesystemet
 - Avlufta värmesystemet
- Stängda ventiler mellan beredaren och värmesystemet
 - Öppna ventilerna
- Extern kontakt för ändring av rumsvärme aktiverad
 - Kontrollera eventuella externa kontakter

Hög rumstemperatur:

- Uppvärmningskretsarnas börvärden är för höga
 - Om rumstemperaturen är för hög endast vid kall väderlek, justera värmekurvans lutning nedåt
 - Om rumstemperaturen är för hög vid varmare väderlek, justera komfortbörvärdet nedåt

Kallt tappvatten:

- Tappvattenfunktionen är inte aktiv
 - Sätt tappvattnets *Driftläge* i ON-läge
- Tappvattenförbrukningen är för hög
 - Vänta tills vattnet har värmts upp Vid tillfällig ökad vattenförbrukning kan du välja forcerad laddning av tappvatten genom att trycka på operatörterminalens tappvattenknapp i 3 sekunder
- Börvärdet är för lågt
 - Gå till menyn *Tappvatten* och höj börvärdet för tappvatten
- Blandningsventilen har justerats för lågt
 - Öppna ventilen

Kompressorn startar inte:

- Inget värmebehov
 - Kontrollera utrustningens statusinformation i *Info*-menyn
- Kompressorns minimistilleståndstid är aktiv
 - Vänta i 20 minuter och kontrollera sedan om kompressorn har startat
- Det finns en funktionsstörning i utrustningen
 - Se *Info*-menyn för information om orsaken till störningen och vidta nödvändiga åtgärder med hjälp av felsökningstabellen.

15.3 Felsökningstabell

Nr.: Felmeddelande	Plats	Beskrivning	Orsak	Åtgärd	Åtgärd
10: Utegivare	B9	Fel i utegivaren eller utegivaren inte kopplad	Fel i elsystemet	Kontakta en behörig montör	Kontrollera att givaren är felfri och rätt kopplad. Kontakta Gebwell-service vid behov.
31: Framledningsgivare kylning 1	B16	Fel i kylningens framledningsgivare	Fel i elsystemet	Kontakta en behörig montör	Kontrollera att givaren är felfri och rätt kopplad. Kontakta Gebwell-service vid behov.
32: Framledningsgivare 2	B12	Fel i framledningsgivaren av uppvärmningskrets 2	Fel i elsystemet	Kontakta en behörig montör	Kontrollera att givaren är felfri och rätt kopplad. Kontakta Gebwell-service vid behov.
33: Värmepumpens framledningsgivare	B21	Fel i framledningsgivaren av värmepumpsladdningen	Fel i elsystemet	Kontakta en behörig montör	Kontrollera att givaren är felfri och rätt kopplad. Kontakta Gebwell-service vid behov.
35: Källans inloppsgivare	B91	Fel i köldbärarkretsens inloppsgivare	Fel i elsystemet	Kontakta en behörig montör	Kontrollera att givaren är felfri och rätt kopplad. Kontakta Gebwell-service vid behov.
36: Hetgasgivare 1	B81	Fel i hetgasgivaren	Fel i elsystemet	Kontakta en behörig montör	Kontrollera att givaren är felfri och rätt kopplad. Kontakta Gebwell-service vid behov.
44: Värmepumpens returvägsgivare	B71	Fel i returvägsgivaren av värmepumpsladdningen	Fel i elsystemet	Kontakta en behörig montör	Kontrollera att givaren är felfri och rätt kopplad. Kontakta Gebwell-service vid behov.
45: Källans utloppsgivare	B92	Fel i köldbärarkretsens utloppsgivare	Fel i elsystemet	Kontakta en behörig montör	Kontrollera att givaren är felfri och rätt kopplad. Kontakta Gebwell-service vid behov.
50: Tappvägsgivare 1	B3	Fel i varmvattenberedarens givare	Fel i elsystemet	Kontakta en behörig montör	Kontrollera att givaren är felfri och rätt kopplad. Kontakta Gebwell-service vid behov.
60: Rumsgivare 1		Fel i rumsgivaren	Fel i elsystemet	Kontakta en behörig montör	Kontrollera att rumsgivaren är ansluten och att den inte är skadad utvändigt. Kontakta en behörig montör vid behov.
98: Tilläggsmodul 1		Reglerenheten har inte upptäckt utvidgningsmodulen på databuss 1	Fel i elsystemet	Kontakta en behörig montör	Kontrollera fastsättningen av flatkablarna mellan reglerenheterna. Kontrollera att utvidgningsmodulen får ström (grönt ljus)
99: Tilläggsmodul 2		Reglerenheten upptäcker inte expansionsmodulen på databuss 2	Fel i elsystemet	Kontakta en behörig montör	Kontrollera fastsättningen av flatkablarna mellan reglerenheterna. Kontrollera att expansionsmodulen får ström (grönt sken)
102: Ingen reservgång av klocka		Operatörterminalens batteri håller på att ta slut	Fel i elsystemet	Kontakta en behörig montör	Kontrollera att skärmens flatkabel är ordentligt fastsatt både på reglerenheten och på skärmen.
105: Underhållsmeddelande		Ett underhållsmeddelande har programmerats i reglerenheten		Kontakta en behörig montör	Genomför årsservicen för utrustningen
106: Källans temperatur för låg		Köldbärarkretsens ingångstemperatur är lägre än den i menyinställda. Reglerenheten återställer felet automatiskt efter 4 timmar.	Cirkulationen i köldbärarkretsen är för låg	Kontrollera att köldbärarkretsens avstängningsventiler är öppna. Kontrollera kollektorkretsens smutsavskiljare. Kontakta en behörig montör vid behov.	Kontrollera köldbärarkretsens funktion.
107: Hetgas, kompr. 1		Larmet utlöses när hetgasgivaren visar 130 °C. 3 larm inom åtta timmar tillåts med automatisk återställning.		Kontakta en behörig montör	Kontrollera kylaggregatets funktion
Nr.: Felmeddelande	Plats	Beskrivning	Orsak	Åtgärd	Åtgärd

127: Temperatur för att hindra bakterietillväxt		Värmepumpen har inte uppnått den temperatur som hindrar bakterietillväxt. Reglerenheten försöker ladda på nytt efter minimiståtiden.	Tappvatten har förbrukats under höjningsfunktionen.		
222: Övertryck	E10	Högtryckspressostaten har utlösts	Cirkulationen i laddnings-/värmekretsen är för låg. Element- eller golvvärmeventilerna är stängda eller strypta. Luft i värmesystemet. Värmesystemets tryck är för lågt. Tilltäppt smutsfilter.	Öppna element-/golvvärmetermostaterna. Lufta värmesystemet. Kontrollera värmesystemets tryck. Rengör smutsfiltret. Kontrollera att laddpumpen roterar. Kontakta en behörig montör vid behov.	Kontrollera värmesystemets funktion
223: Övertryck uppvärmningskrets	E10	Högtryckspressostaten har utlösts vid uppvärmningsstart	Cirkulationen i laddnings-/värmekretsen är för låg. Element- eller golvvärmeventilerna är stängda eller strypta. Luft i värmesystemet. Värmesystemets tryck är för lågt. Tilltäppt smutsfilter.	Öppna element-/golvvärmetermostaterna. Lufta värmesystemet. Kontrollera värmesystemets tryck. Rengör smutsfiltret. Kontrollera att laddpumpen roterar. Kontakta en behörig montör vid behov.	Kontrollera värmesystemets funktion
224: Övertryck tappvatten	E10	Högtryckspressostaten har utlösts vid igångsättningen av tappvattnet	Cirkulationen i laddningskretsen är för låg. Luft i värmesystemet. Värmesystemets tryck är för lågt. Tilltäppt smutsfilter.	Lufta värmesystemet. Kontrollera värmesystemets tryck. Rengör smutsfiltret. Kontrollera att laddpumpen roterar. Kontakta en behörig montör vid behov.	Kontrollera växelventilernas funktion. Kontrollera laddningskretsens funktion.
225: Undertryck	E9	Lågtryckspressostaten har utlösts	Cirkulationen i köldbärarkretsen är för låg. Luft i kollektorkretsen. Kollektorkretsens avstängnings-/linjeregleringsventiler är stängda. Tilltäppt smutsfilter. Kollektorkretsen har inte tillräckligt med vätska. Värmesystemets vatten är för kallt (under 15°C)	Rengör köldbärarkretsens smutsfilter. Fyll på vätska i köldbärarkretsen vid behov. Kontakta en behörig montör vid behov.	Kontrollera köldbärarkretsens funktion. Kontrollera köldbärarpumpens funktion.
226: Kompr. 1 överlast	E11	Kompressormotorskyddet har utlösts	Kompressorn har utlöst motorskyddet	Ställ kompressorns motorskydd (F1) i ON-läge. Kontakta en elmontör vid behov.	Kontrollera värmepumpens elmatning. Kontrollera kompressorns funktion.
243: Bassänggivare	B13		Fel i elsystemet		
324: BX/tilläggsmodul, samma givare		Flera givare med samma ID har kopplats på BX-ingångarna	Fel i styrsystemet	Kontakta en behörig montör	Ändra givaradresserna till de korrekta
357: Framvattentemp. kylningskrets 1		Temperaturen av kylningskretsens framvatten är för låg	Manuell styrventil. Felställt värde.	Kontrollera kylkretsens minimitemperaturgräns	

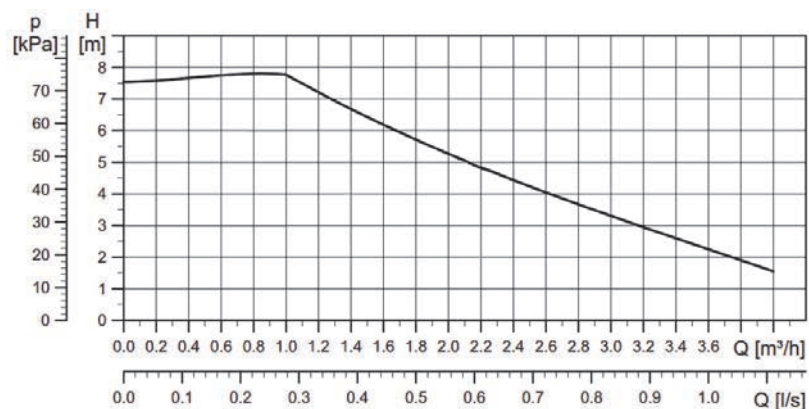
16 TEKNISKA DATA

Gebwell Aries		Aries 6	Aries 12	Aries 12C
Effektdata (enligt EN 14511)				
Uteffekt	kW	1,5 – 7,5	2,6 – 12,2	2,6 – 12,2
0/35 nominell				
Uteffekt	kW	3,75	6,71	6,71
Eleffekt	kW	0,78	1,36	1,36
COP		4,8	4,9	4,9
SCOP (enligt EN 14825)		5,6 / 4,2	5,8 / 4,3	5,8 / 4,3
Systemets energieffektivitetsklass, genomsnittliga klimatförhållanden, golvvärme		A+++		
Genomströmningselement				
Effekt	W	4000	6000	6000
Elektriska data				
Märkspänning/elanslutning		400VAC 3N 50Hz		
Max. driftström (inkl. styrsystem och pumpar)	A _{rms}	15,8	19,8	19,8
Tillsatseffekt elpatron	kW	2 / 4	2 / 4 / 6	2 / 4 / 6
Rekommenderad säkringsstorlek	A	3 x 16	3 x 20	3 x 20
Laddpumpens effekt	W	25 - 60		
Köldbärarpumpens effekt	W	35 – 87	40 - 180	40 - 180
Varmvattenberedare				
Volym, tappvatten/uppvärmning	l	185/7		ingen beredare
Maximitryck	bar	10		inge beredare
Köldbärarkrets				
Innehåller fluorerade växthusgaser		ja		
Hermetiskt tillsluten		ja		
Köldmedium		R410A		
Köldmediets GWP (global warming potential)		2 088	2088	2088
Köldmedievolym	kg	0,92	1,42	1,42
CO ₂ -motsvarighet	ton CO ₂ e	1,920	2,965	2,965
Brytning, övertryck	MPa	4,4 (44 bar)		
Differens, övertryck	MPa	0,7 (7 bar)		
Brytning, undertryck	MPa	0,17 (1,7 bar)		
Differens, undertryck	MPa	0,10 (1,0 bar)		
Kollektorkrets				
Maximitryck	MPa	0,6 (6 bar)		
Nominellt flöde	l/s	0,19	0,34	0,34
Maximiflöde	l/s	0,50	1,00	1,00
Tillåtet externt tryckfall vid nominellt flöde	kPa	68	110	110
Minimitemperatur, inkommande köldbärare	°C	-5		
Maximitemperatur, inkommande köldbärare	°C	30		
Uppvärmningskrets				
Maximitryck	MPa	0,6 (6 bar)		
Minimiflöde	l/s	0,08	0,12	0,12
Nominellt flöde	l/s	0,10	0,18	0,18
Maximiflöde	l/s	0,35	0,58	0,58
Tillåtet externt tryckfall vid nominellt flöde	kPa	61	63	63
Mått och vikter				
Bredd	mm	600		640
Höjd	mm	1 800		970
Djup	mm	660		8
Vikt	kg	181	190	165
Kompressorenhetens vikt	kg	99	118	63
Röranslutningar				
Köldbärare	mm	28		
Uppvärmning	mm	22	28	28
Varmt tappvatten	mm	22		-
Varmvattencirkulation	mm	15		-
Kallvatten	mm	22		
Ljudeffektnivå (L _{WA})	dB	34 - 43	36 - 47	36 - 47
Ljudtrycksnivå (L _{WP})	dBA	20 - 28	22 - 30	22 - 30
Kompressor		Twin rotary (frekvensstyrd)		
Reglerenhet		Gebwell CLI		

17 Pumpdiagram

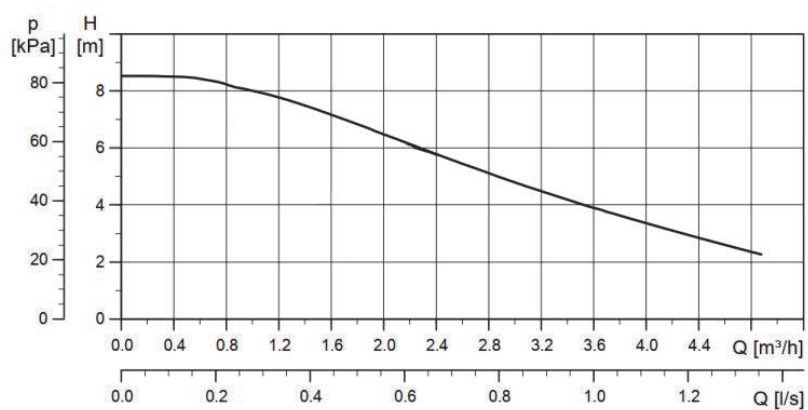
Uppvärmningskrets

Aries 6 och 12: UPM3 25-75

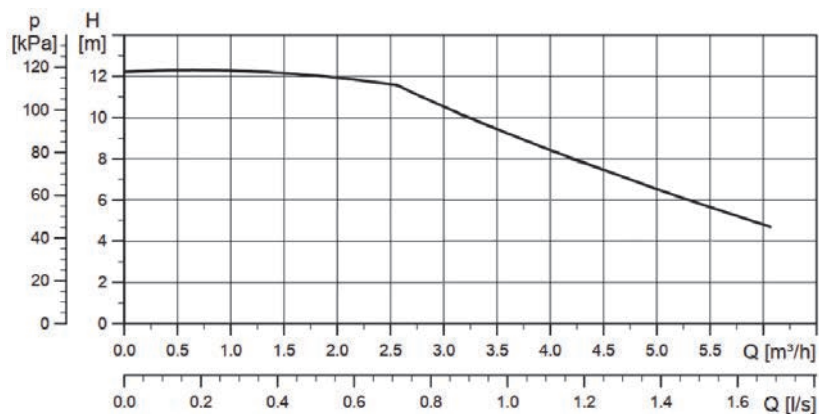


Kollektrokrets

Aries 6: UMP GEO 25-85



Aries 12: UMPXL GEO 25-125



18 EXEMPELVÄRDEN FÖR INSTÄLLNINGAR I OLIKA VÄRMESYSTEM

Uppvärmningskretsarnas börvärden

Radnummer		Menyrad	Fabriks- inställning	Golvvärme	Element- uppvärmning	Luftvärme
Värme krets1	Värme krets2					
710	1 010	Börvärde för komfortdrift	20			
712	1 012	Sänkt börvärde	15			
720	1 020	Värmekurvans lutning		0,5 (0,3–0,5)	0,8 (0,5–1,0)	0,8 (0,5–1,0)
740	1 040	Minimiinställning för framledningsvatten	15	18	15	15
741	1 041	Maximiinställning för framledningsvatten	45	45 (35–45)	55 (45–60)	55 (45–60)
730	1 030	Uppvärmningsgräns sommar/vinter	16			

20 ENERGIMÄRKE

ENERG

енергия · ενεργεια

Y
IJA

IE
IA

I Gebwell
II Aries6

A⁺⁺

A
XL

A⁺⁺⁺

+

+

+

+

XL

A

2015
811/2013

ENERG

енергия · ενεργεια

Y
IJA

IE
IA

I Gebwell
II Aries12

A⁺⁺

A
XL

A⁺⁺⁺

+

+

+

+

XL

A

2015
811/2013

GEBWELL

Tuotetiedot / Product Information

Malli(t):	Model(s):	Aries 6, Aries 12
Ilma-vesi-lämpöpumppu (kyllä/ei):	Air-to-water heat pump (yes/no):	Ei / No
Vesi-vesi-lämpöpumppu (kyllä/ei):	Water-to-water heat pump (yes/no):	Ei / No
Suolavesi-vesi-lämpöpumppu (kyllä/ei):	Brine-to-water heat pump (yes/no):	Kyllä / Yes
Matalan lämpötilan lämpöpumppu (kyllä/ei):	Low-temperature heat pump (yes/no):	Kyllä / Yes (*)
Varustettu lisälämmittimellä (kyllä/ei):	Equipped with a supplementary heater (yes/no):	Kyllä / Yes
Lämpöpumppuyhdistelmälämmitin (kyllä/ei):	Heat pump combination heater (yes/no):	Kyllä / Yes
Parametrit ilmoitettu keskilämpötilan keskimääräisissä ilmasto-olosuhteissa. Mittaukset ja laskelmat suoritettu EN 14825 standardin mukaan.	Parameters are declared for average climate conditions. Measurements and calculations have been carried out according to EN 14825 standard.	

Kohta	Item	Symboli / Symbol	Yksikkö / Unit	Aries 6	Aries 12	Aries 12C
Keskilämpötila sovelluksen tiedot	Medium temperature application					
Nimellislämpöteho (**)	Rated heat output (**)	<i>Prated</i>	kW	6	12	12
Ilmoitettu lämmitysteho osakuormalla keskilämpötilan sovelluksesta ulkolämpötilassa T _j .	Declared heating capacity for part load operation in medium-temperature application at outdoor temperature T _j .					
0/52 °C (88 %), T _j = -7 °C	0/52 °C (88 %), T _j = -7 °C	<i>Pdh</i>	kW	5,4	10,7	10,7
0/42 °C (54 %), T _j = 2 °C	0/42 °C (54 %), T _j = 2 °C	<i>Pdh</i>	kW	3,8	7,1	7,1
0/36 °C (35 %), T _j = 7 °C	0/36 °C (35 %), T _j = 7 °C	<i>Pdh</i>	kW	2,7	4,0	4,0
0/30 °C (15 %), T _j = 12 °C	0/30 °C (15 %), T _j = 12 °C	<i>Pdh</i>	kW	2,3	2,7	2,7
T _j = kaksiarvoinen lämpötila	T _j = bivalent temperature	<i>Pdh</i>	kW	5,8	11,7	11,7
Kaksiarvoinen lämpötila	Bivalent temperature	<i>T_{biv}</i>	°C	-10	-10	-10
Alenemiskerroin (***)	Degradation co-efficient (***)	<i>Cdh</i>	-	0,9	0,9	0,9
Tilalämmityksen kausittainen energiatehokkuusluokka	Seasonal space heating energy efficiency class			A+++	A+++	A+++
Tilalämmityksen kausittainen energiatehokkuus	Seasonal space heating energy efficiency	<i>η_s</i>	%	167	171	171
Ilmoitettu lämpökerroin osakuormalla keskilämpötilan sovelluksesta ulkolämpötilassa T _j .	Declared coefficient of performance for part load operation in medium-temperature application at outdoor temperature T _j .					
0/52 °C (88 %), T _j = -7 °C	0/52 °C (88 %), T _j = -7 °C	<i>COPd</i>	-	2,61	2,95	2,95
0/42 °C (54 %), T _j = 2 °C	0/42 °C (54 %), T _j = 2 °C	<i>COPd</i>	-	3,66	4,13	4,13
0/36 °C (35 %), T _j = 7 °C	0/36 °C (35 %), T _j = 7 °C	<i>COPd</i>	-	4,56	5,13	5,13
0/30 °C (15 %), T _j = 12 °C	0/30 °C (15 %), T _j = 12 °C	<i>COPd</i>	-	5,35	4,82	4,82
T _j = kaksiarvoinen lämpötila	T _j = bivalent temperature	<i>COPd</i>	-	2,30	2,89	2,89
Matalan lämpötilasovelluksen tiedot	Low temperature application					
Nimellislämpöteho (**)	Rated heat output (**)	<i>Prated</i>	kW	7	13	13
Ilmoitettu lämmitysteho osakuormalla matalanlämpötilan sovelluksesta ulkolämpötilassa T _j .	Declared coefficient of performance for part load operation in low-temperature application at outdoor temperature T _j .					
0/34 °C (88 %), T _j = -7 °C	0/34 °C (88 %), T _j = -7 °C	<i>Pdh</i>	kW	6,4	11,6	11,6
0/30 °C (54 %), T _j = 2 °C	0/30 °C (54 %), T _j = 2 °C	<i>Pdh</i>	kW	4,5	8,2	8,2
0/27 °C (35 %), T _j = 7 °C	0/27 °C (35 %), T _j = 7 °C	<i>Pdh</i>	kW	3,0	5,8	5,8
0/24 °C (15 %), T _j = 12 °C	0/24 °C (15 %), T _j = 12 °C	<i>Pdh</i>	kW	2,4	3,4	3,4
T _j = kaksiarvoinen lämpötila	T _j = bivalent temperature	<i>Pdh</i>	kW	6,9	12,5	12,5
Kaksiarvoinen lämpötila	Bivalent temperature	<i>T_{biv}</i>	°C	-10	-10	-10
Alenemiskerroin (***)	Degradation co-efficient (***)	<i>Cdh</i>	-	0,9	0,9	0,9
Tilalämmityksen kausittainen energiatehokkuusluokka	Seasonal space heating energy efficiency class			A+++	A+++	A+++
Tilalämmityksen kausittainen energiatehokkuus	Seasonal space heating energy efficiency	<i>η_s</i>	%	202	227	227
Ilmoitettu lämpökerroin osakuormalla matalanlämpötilan sovelluksesta ulkolämpötilassa T _j .	Declared coefficient of performance for part load operation.					
0/34 °C (88 %), T _j = -7 °C	0/34 °C (88 %), T _j = -7 °C	<i>COPd</i>	-	3,86	4,39	4,39
0/30 °C (54 %), T _j = 2 °C	0/30 °C (54 %), T _j = 2 °C	<i>COPd</i>	-	4,54	5,33	5,33
0/27 °C (35 %), T _j = 7 °C	0/27 °C (35 %), T _j = 7 °C	<i>COPd</i>	-	5,32	6,17	6,17
0/24 °C (15 %), T _j = 12 °C	0/24 °C (15 %), T _j = 12 °C	<i>COPd</i>	-	5,87	5,81	5,81
T _j = kaksiarvoinen lämpötila	T _j = bivalent temperature	<i>COPd</i>	-	3,75	4,36	4,36
Tehonkulutus muissa tiloissa kuin aktiivisessa toimintatilassa	Power consumption in modes other than active mode					
Pois päältä -tila	Off mode	<i>P_{OFF}</i>	kW	0,043	0,043	0,043
Termostaatti pois päältä -tila	Thermostat-off mode	<i>P_{TO}</i>	kW	0,043	0,043	0,043
Valmiustila	Standby mode	<i>P_{SB}</i>	kW	0,043	0,043	0,043
Kampikamion lämmitys-tila	Crankcase heater mode	<i>P_{CK}</i>	kW	0,000	0,000	0,000
Muut kohdat	Other items					
Tehon säätö kiinteä / muuttuva	Capacity control fixed / variable			muuttuva / variable	muuttuva / variable	muuttuva / variable
Aänitehotaso, sisällä	Sound power level, indoors	<i>L_{WA}</i>	dB	34-43	36-47	36-47
Suolaveden nimellisvirtaus	Rated brine or water flow rate	-	m ³ /h	0,90	1,51	1,51
Vedenlämmitin	Water heater					
Ilmoitettu kuormitusprofiili	Declared load profile			XL	XL	-
Vuorokautinen sähkönkulutus	Daily electricity consumption	<i>Q_{elec}</i>	kWh	6,252	6,211	-
Vedenlämmityksen energiatehokkuus	Water heating energy efficiency	<i>η_{wh}</i>	%	122	123	-
Lisälämmitin	Supplementary heater					
Nimellislämpöteho (**)	Rated heat output (**)	<i>P_{sup}</i>	kW	6,0	6,0	6,0
Ottoenergian tyyppi	Type of energy input			Sähkö /Electricity	Sähkö /Electricity	Sähkö /Electricity

Yhteystiedot	Contact details	Gebwell Oy, Patruunapolku 5, 79100 Leppävirta, Finland
(*) Aries lämpöpumppu soveltuu keskilämpötilan ja matalanlämpötilan sovelluksiin.		
(**) Lämpöpumpputilälämmittimillä ja lämpöpumppuyhdistelmälämmittimillä nimellislämpöteho Prated on yhtä suuri kuin lämmityksen mitoituskuorma Pdesignh ja lisälämmittimen nimellislämpöteho Psup on yhtä suuri kuin lisälämmitysteho sup(T _j).		
(***) Jos Cdh:n arvoa ei määritetä mitaamalla, alenemiskertoimen oletusarvo on Cdh = 0,9.		
(*) Aries heat pump is suitable for medium temperature as well as low temperature applications.		
(**) For heat pump space heaters and heat pump combination heaters, the rated heat output Prated is equal to the design load for heating Pdesignh, and the rated heat output of a supplementary heater Psup is equal to the supplementary capacity for heating sup(T _j).		
(***) If Cdh is not determined by measurement then the default degradation coefficient is Cdh = 0,9.		

Vaatimustenmukaisuusvakuutus Declaration of Conformity Försäkran om överensstämmelse

Gebwell Oy vakuuttaa omalla vastuullaan, että tuotteet
We, Gebwell Ltd, hereby declare under our sole responsibility that the product
Gebwell Ab försäkrar under eget ansvar att de produkter

Aries heat pump
Qi heat pump
T2 heat pump
T3 heat pump
Gemini heat pump
Taurus heat pump

joita tämä vakuutus koskee, on seuraavien direktiivien ja asetusten mukainen
to which this declaration relates is in conformity with the
som omfattas av denna försäkran är i överensstämmelse med följande direktiv

ELECTROMAGNETIC COMPATIBILITY (EMC) DIRECTIVE 2014/30/EU
LOW VOLTAGE DIRECTIVE (LVD) 2014/35/EU
ECO-DESIGN REQUIREMENTS FOR ENERGY-RELATED PRODUCTS DIRECTIVE 2009/125/EC
RESTRICTION OF THE USE OF HAZARDOUS SUBSTANCES DIRECTIVE (RoHS II): 2011/65/EU
REGULATION (EU) 2017/1369 ON ENERGY LABELLING
(Pressure Equipment Directive (PED) 2014/68/EU shall not apply to this pressurized equipment according to item 2.f.iii in Article 1.)

ja seuraavia yhdenmukaistettuja standardeja ja teknisiä eritelmiä on sovellettu:
and the following harmonised standards and technical specifications have been applied:
och följande harmoniserade standarder och tekniska specifikationer har tillämpats:

LVD: EN 61439-1:2011
EN 61439-2:2011
EN 61439-3:2012

EMCD: EN 61439-1 Annex J, Point J.9.4.2

HD: 60364 Low-voltage electrical installations
384 Electrical installations of buildings

EN 14511

Commission Regulation (EU) No 813/2013 on eco design of space heaters and combination heaters
Commission Delegated Regulation (EU) No 811/2013 on energy labelling of space heaters and combination heaters.

Tuotteilla on CE-vaatimuksenmukaisuusmerkintä.
Products are provided with a CE marking of conformity.
Produkterna är försedda med CE-märkning av överensstämmelse.

Leppävirta 21.4.2021



Janne Rahunen
Managing Director

MENYSTRUKTUR FÖR VÄRMEPUMPREGLERENHET

► Huvudmeny	► Värmepump
	► Tappvarmvatten
	► Värmekrets 1-3
	► Kylkrets
	► Information
	► Servicemeny

Värmepump

► Värmepump	► Systemklocka	År	
		Månad	
		Dag	
		Timme	
		Minut	
		Sekund	
	Language selection (Språkval)		<i>suomi, English, svenska</i>
	Driftläge HMI		<i>Auto, Från, Reservvärme</i>
	Bekräfta/återst.		<i>Utför</i>

Tappvarmvatten

Huvudmeny	► Tappvarmvatten	Status		Endast läsa
		Driftläge HMI		<i>Auto, Av/Skydd., Ekonomi, Komfort</i>
		Tank temp topp		Endast läsa
		Tank temp botten		Endast läsa
		Växlingsventil		Endast läsa
		► Börv.temp.	Aktuell	°C, Endast läsa
			Komfort	°C
			Ekonomi	°C
		► Legionella	Börv.temp.	°C
			Legionella läge	<i>Må, Ti, On, To, Fr, Lö, Sö</i>
			Starttid leg.funktion	<i>h</i>
		Cirkulationspump		Endast läsa

Värmekrets 1

► Värmekrets 1	Driftläge HMI		<i>Auto, Av/Skydd, Ekonomi, Komfort</i>
	► Börv. rum	Aktuell	°C
		Komfort	°C
		Ekonomi	°C
		Skydd	°C
		Börv.korrigerig	K
		Rumsreglering	Endast läsa
		Kp rumsreglering	Endast läsa
		Ti rumsreglering	<i>min</i>
		Rumsinverkan	K, Endast läsa
	► Värmekurva	Filtrerad utetemp. X	°C
		X1	-30°C, Endast läsa
		Y1	°C
		X2	-15°C, Endast läsa
		Y2	°C
		X3	0 °C, Endast läsa
		Y3	°C
		X4	10°C, Endast läsa
		Y4	C
		X5	20°C, Endast läsa
		Y5	°C
		Värmekurva Y	°C, Endast läsa
	► Börv.framledning	Aktuellt värde	°C
		Hög gräns	°C
		Låg gräns	°C
	Summer/winter temperature switch		°C
	► Dagschema V.Krets 1	Aktuellt värde	<i>Komfort, Endast läsa</i>
		Måndag	Tid-1 Värde-1: <i>Av/skydd, Ekonomi, Komfort</i>
		Tisdag	
		Onsdag	
		Torsdag	
		Fredag	
		Lördag	

► Värmekrets 1	► Dagschema V.Krets 1	Söndag	.
		Undantag	Tid-6 Värde-9: Av/skydd, Ekonomi, Komfort
		Period start	Day of week, Day, Month, Year
		Period slut	Day of week, Day, Month, Year
		Val-1	Datum, Interval, Veckodag, Kalendar
		(Start)Datum	Day of week, Day, Month, Year
		Slut Datum	Day of week, Day, Month, Year
		Veckodag	Day of week, Week, Month
	Kopiera schema		Må till, Ti-Fre, Ti-Sö, Ti, On, To, Fr, Lö, Sö, Undantag

Kylkrets 1

► Kylkrets 1	Driftläge HMI		Auto, Av/Skydd, Ekonomi, Komfort
	► Börv. rum	Aktuell	°C
		Komfort	°C
		Ekonomi	°C
		Rumsreglering	Endast läsa
		Kp rumsreglering	%, Endast läsa
		Ti rumsreglering	min, Endast läsa
		Rumsinverkan	K, Endast läsa
	► Kylkurva	Filtrerad utetemp. X	°C
		X1	15°C, Endast läsa
		Y1	°C
		X2	20°C, Endast läsa
		Y2	°C
		X3	25 °C, Endast läsa
		Y3	°C
		X4	30°C, Endast läsa
		Y4	C
		X5	35°C, Endast läsa
		Y5	°C
		Kylkurva Y	°C, Endast läsa
	► Börv.framledning	Aktuellt värde	°C
		Hög gräns	°C
	► Börv.framledning	Låg gräns	°C

► Kylkrets 1	So/Vi Temperatur		°C
	► Dagschema V.Krets 1	Aktuellt värde	Komfort, Endast läsa
		Måndag	Tid-1 Värde-1: Av/skydd, Ekonomi, Komfort
		Tisdag	
		Onsdag	
		Torsdag	
		Fredag	
		Lördag	
		Söndag	
		Undantag	
		Period start	Day of week, Day, Month, Year
		Period slut	Day of week, Day, Month, Year
		Val-1	Datum, Interval, Veckodag, Kalendar
		(Start)Datum	Day of week, Day, Month, Year
		Slut Datum	Day of week, Day, Month, Year
		Veckodag	Day of week, Week, Month
	Kopiera schema		Må till, Ti-Fre, Ti-Sö, Ti, On, To, Fr, Lö, Sö, Undantag

Information

► Information	► Statusinfo och mätningar	Utetemperatur	°C, Endast läsa
		Tilloppspump (laddningspump)	%, Endast läsa
		Framl.temperatur	°C, Endast läsa
		Returtemperatur	°C, Endast läsa
		dT tillopp	K, Endast läsa
		Kollektorump (köldbärarpump)	%, Endast läsa
		Kollekortemp.	°C, Endast läsa
		Returtemp.kollektor	°C, Endast läsa
		dT kollektor	K, Endast läsa
		Driftläge	Endast läsa
		Behov	%, Endast läsa
		Aktuell effekt	%, Endast läsa
		Kompressor1	Endast läsa
		Kompressor1	%, Endast läsa
		Värmekrets 1	
		Driftläge HMI	Auto, Av/Skydd, Ekonomi, Komfort

► Information	► Statusinfo och mätningar	Driftläge	Endast läsa
		+Rumstep	°C, Endast läsa
		+Frامل.temperatur	°C, Endast läsa
		Börvärde	°C, Endast läsa
		Värmerets 2	
		Tappvarmvatten	
		Driftläge HMI	<i>Auto, Av/Skydd, Ekonomi, Komfort</i>
		Driftläge	Endast läsa
		Växlingsventil	Endast läsa
		Tank temp topp	Endast läsa
		Tank temp botten	Endast läsa
		Status	Endast läsa
		Genomströmsvärmare	Endast läsa
		Reglertyp	<i>KomprFel, V.Krets, Laddning, Altid</i>
		Börvärde	Endast läsa
		Aktuellt värde	°C, Endast läsa
		Utsignal regulator	%, Endast läsa
		Larm elvärmare	Endast läsa
		Tillskotsvärme	
		Ext. värme styrsignal	%, Endast läsa
		Reglertyp Extra värme	HPErr, Parallell
		Börvärde	°C, Endast läsa
		Aktuellt värde	°C, Endast läsa
		Utsignal regulator	%, Endast läsa
	► Drifttid timmar, Endast läsa	Processenhet	<i>t</i>
		Kompressor 1	<i>t</i>
		Kompressorstarter	
		VV-laddningsstarter	
		Tilloppspump (<i>laddningspump</i>)	<i>t</i>
		Kollektorump	<i>t</i>
		Elvärmare Ext. värme	<i>t</i>
	► Drifttid timmar, Endast läsa	Elvärmestarter Ext. värme	
		Manöver K27 Ext. värme	<i>t</i>
	► Drifttid timmar, Endast läsa	Uppstarter K27 Ext. värme	

► Information	► Energi, Endast läsa	Energi total	kWh
		Genererad värme total	kWh
		Energi värme	kWh
		Energi tappvv.	kWh
		Genererad värme V.Krets	kWh
		Genererad värme Varmv.	kWh

Servicemeny

► Servicemeny	► Funktionstest	Växlingsventil			Värme, Tappv.
		Kollektorpump			%
		Tilloppspump (Laddningspump)			%
		Cirkulationspump Varmvatt.			Off, On
		Tappv. elvärme			Off, On
		Genomströmsvärma re			Auto, Off St1-3
		Ventil V.Krets 2			%
		Ventil V.Krets 2			%
		Elvärmare Ext. värme			Auto, Off St1-3
		Ext. värme			Off, On
		Ext. värme stysignal			%
	► Mätningar (endast läsa)	+Krets 1			
		Kondenstryck			bar
		Färångningstryck			bar
		Färångningstemp.			°C
		Suggastemperatur			°C
		Överhettning			K
		Effektbehov			%
		Aktuell effekt			%
		Kompressor1			
		Kompressor1			%
		Kompressor2			
		Kompressor2			%
		Hetgastemperatur			°C
		Återf.exp.ventil			%

► Servicemeny	► Mätningar (endast läsa)	+EXD-TEVI			
		Ventil			%
		SuctionT1			°C
		Superheat			K
		HotGasT1			°C
		HotGasT2			°C
		Tryck			bar
		Tilloppspump (Laddningspump)			%
		Framl.temperatur			°C
		Returtemperatur			°C
		dT tillopp			K
		Kollektorpump (Köldbärarpump)			%
		Kollektorpump (Köldbärarpump)			%
		Kollektortemp.			°C
		Kollektortemp.			°C
		Returtemp.kollektor			°C
		Returtemp.kollektor			°C
		dT kollektor			K
		dT kollektor			K
		Framl. temperatur Systemet			°C
		Ext. kontroll			
		Ext. Värmebehov			%
		Ext. bövärde			°C
	► Driftsättning	Omstart			Utför
		► Värmekrets 1-3	Värmekrets 1-3		Aktiv, Inaktiv
			Rumsgivare		Inaktiv, Trådbunden, Trådlös 1, Trådlös 2, Trådlös 1&2
		► Kylkrets 1	Kylkrets 1		Används, Används ej
			Rumsgivare		Inaktiv, V.Krets 1, V.Krets 2
			Överföringspump		Aktiv, Inaktiv

► Servicemeny	► Driftsättning	Genomströmsvärma re			<i>Aktiv, Inaktiv</i>
			Antal steg		<i>Ett, Två, Tre</i>
		► Extra värme	+K27/TV27		
			Extra värme		<i>Inaktiv, Aktiv</i>
		► Extra värme	+K28/K29		
			K28/K29 elvärme		<i>Inaktiv, Aktiv</i>
		► Cascade settings	Heat pump type		<i>Independent, Master, Slave</i>
			Number of Slaves		<i>0, 1</i>
			Common Source pump type		<i>None, 1-stage, 0-10V</i>
		► Trådlösa sensorer	Antal trådlösa sensorer		
			Adress trådlösa basstationen		
			► Modbus	+Inbyggd RS485:2	
				Baudrate	<i>9600, 19200, 38400, 57600, 115200</i>
				Paritet	<i>Jämn, Ojämn, Ingen</i>
				Stopbit	<i>En, Två</i>
		► Trådlösa sensorer	► Modbus	Fördröjning	<i>ms</i>
				Svarstimer	<i>ms</i>
		► Ext. Värmebehov	Frامل.styrt.typ		<i>Värmepump, Ext. %, Ext. °C</i>
			ExtDmdTyp		<i>AI, Modbus</i>
► Servicemeny	► Enhetsinställningar	► Laddningskrets	Börvärde dT		<i>K</i>
			Tilloppspump min (Laddningspump)		<i>%</i>
			Tilloppspump max (Laddningspump)		<i>%</i>
		► Kollektorkrets	Kollekt.pump min		<i>%</i>
			Kollekt.pump max.		<i>%</i>
			Frikyleläge		<i>%</i>
		► Elvärmare	Driftläge		<i>Til</i>
			KB-gräns elvärme		<i>°C</i>
			Till		<i>%</i>
			Hysteres		<i>%</i>

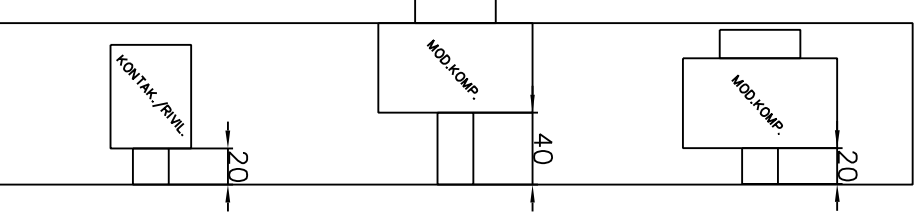
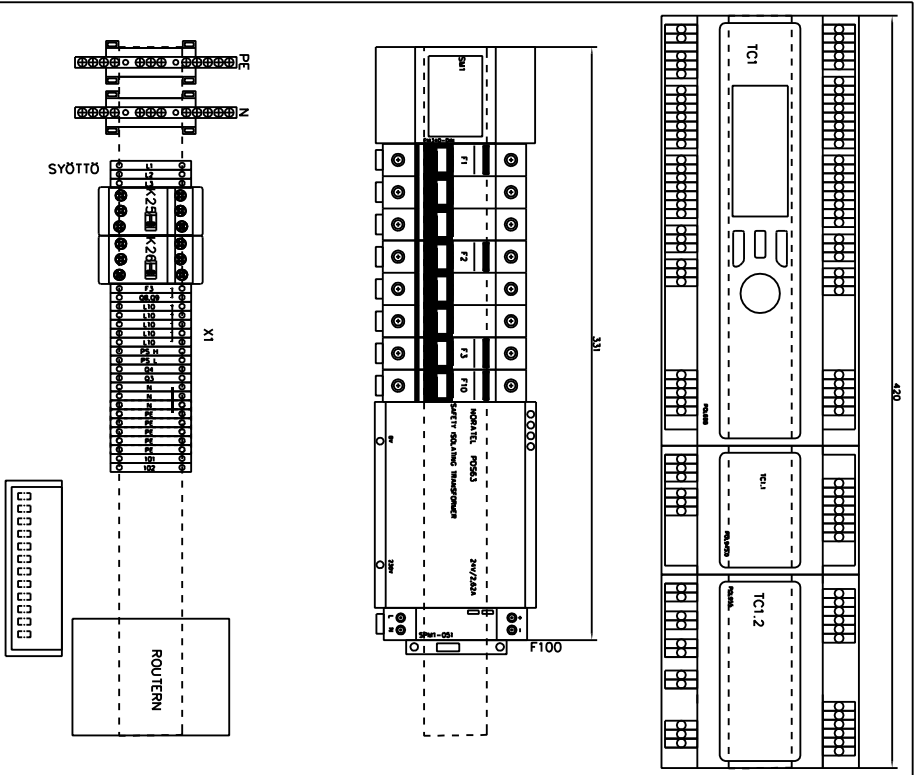
► Servicemeny	► Enhetsinställningar	► Elvärmare	Till 2		%
			Hysteres 2		%
			Till 3		%
			Hysteres 3		%
			Förstärkning (Kp)		
			I-tid		s
		► Tappvarmvatten	Cirkulationspump		Från, Till, Auto
		► Värmekrets 1-3	► Larmgränser	Framl. temperatur - HighLimit	°C
				Framl. temperatur - LowLimit	°C
				Rumstemp HighLimit	- °C
				Rumstemp LowLimit	- °C
			► Sommar-/Vinterinställning	So/Vi läge	Auto/Temp Datum Sommar Vinter
				So/Vi tidskonst.	t
				Startdatum	Day of week, datum
				Slutdatum	Day of week, datum
				Reset utetemperatur	Utför
			Kp rumsreglering		Endast läsa
			Rumsinverkan		K, Endast läsa

Servicemeny → Enhetsinställningar

► Service	► Enhet	► Extra värme	Driftläge			Endast läsa
			Framl.temperatur			°C, Endast läsa
			Elvärmare			Endast läsa
			Manöver K27			Endast läsa
			Ext. värme styrsignal			%, Endast läsa
			► +Inställningar	► Framl.temperatur	Hög gräns	°C
					Låg gräns	°C
			Reglertyp K28/K29 elvärme			<i>HPErr, Parallell</i>
			Sekvensväljare			<i>K28-K27, K27-K28</i>

Servicemeny → Kommunikation

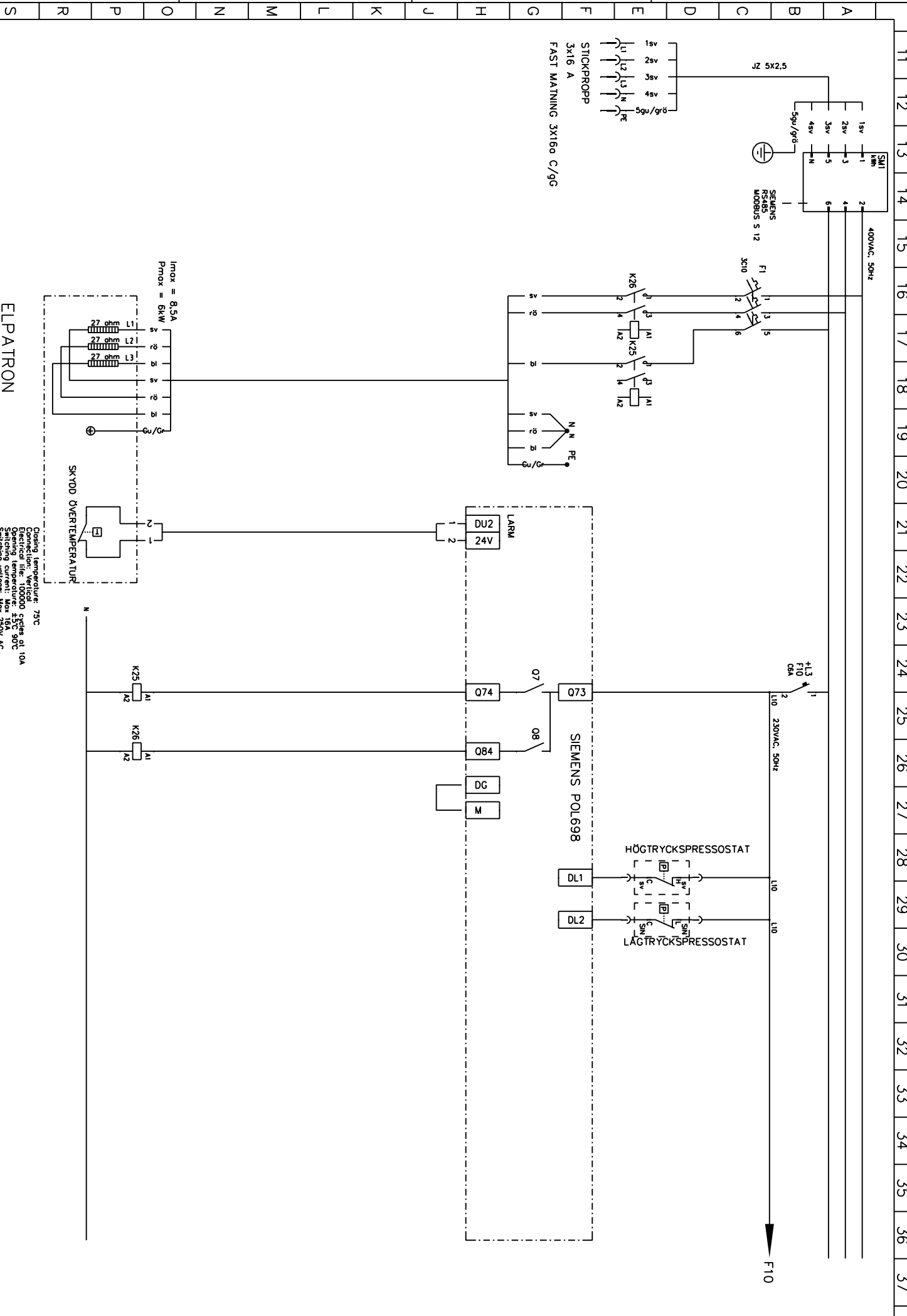
► Servicemeny	► Kommunikation	► Modbus	Status	Endast läsa
			Komm.avbrott	Endast läsa
			+Kanal 1:	Endast läsa
			Slav	Endast läsa
			Slavadr.	
			Baudrate	
			Stopbit	<i>En, Två</i>
			Paritet	<i>Jämn, Ojämn, Ingen</i>
		► TCP/IP	DHCP	<i>Aktiv, Passiv</i>
				<i>IP address</i>
				<i>Subnätmask</i>
				<i>Default gateway</i>
				<i>Primär DNS-server</i>
				<i>Sek. DNS-server</i>
		► Spara / återställ	Spara param.-> SD	<i>Utför</i>
			+Ladda param.<-SD	<i>Partiell, Utför</i>
			Återst.fabrikinst	<i>Passiv, Aktiv</i>
			Omstart	<i>Utför</i>
	► Enhetsinformation	Aktiveringsnyckel		
		Drifttid timmar		<i>t</i>
		Intern temperatur		°C
		Serienummer		



TEKNISKA DETALJER	
SPÄNNING	Un 400 V
STRÖM	In 3X16 A
CONTROL SPÄNNING	U 5-24V AC DC
CONTROL SPÄNNING	U 230V AC
IP-KATEGORI	IP 4X
MAX. TEMPERATUR	35°C

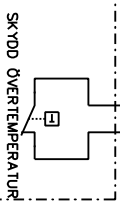
D ändring
E ändring
F ändring

A ändring
B ändring
C ändring



$I_{max} = 8,5A$
 $P_{max} = 6kW$

ELPATRON



Closing temperature: 75°C
Connection: Vertical
Electrical life: 100000 cycles at 10A
Switching temperature: 35A 90°C
Switching voltage: Max 250V AC
Type: 36XE21-611818

GEBWELL

ARIES 6
STYRCENTRAL
Kretsschema

Pion.	MHe	Objekt	Central	Proj.nr.
/11.1.2022	=ARIES	ARIES		ARIES_OHJ
Rit.	Bld	Ritning nr.		
	2/12			
Grönsk.				

EL EL101

A ändring	D ändring
B ändring	E ändring
C ändring	F ändring

11 12 13 14 15 16 17 18 19 20 21 22 23 24 25 26 27 28 29 30 31 32 33 34 35 36 37

400VAC, 50Hz

L1 _____

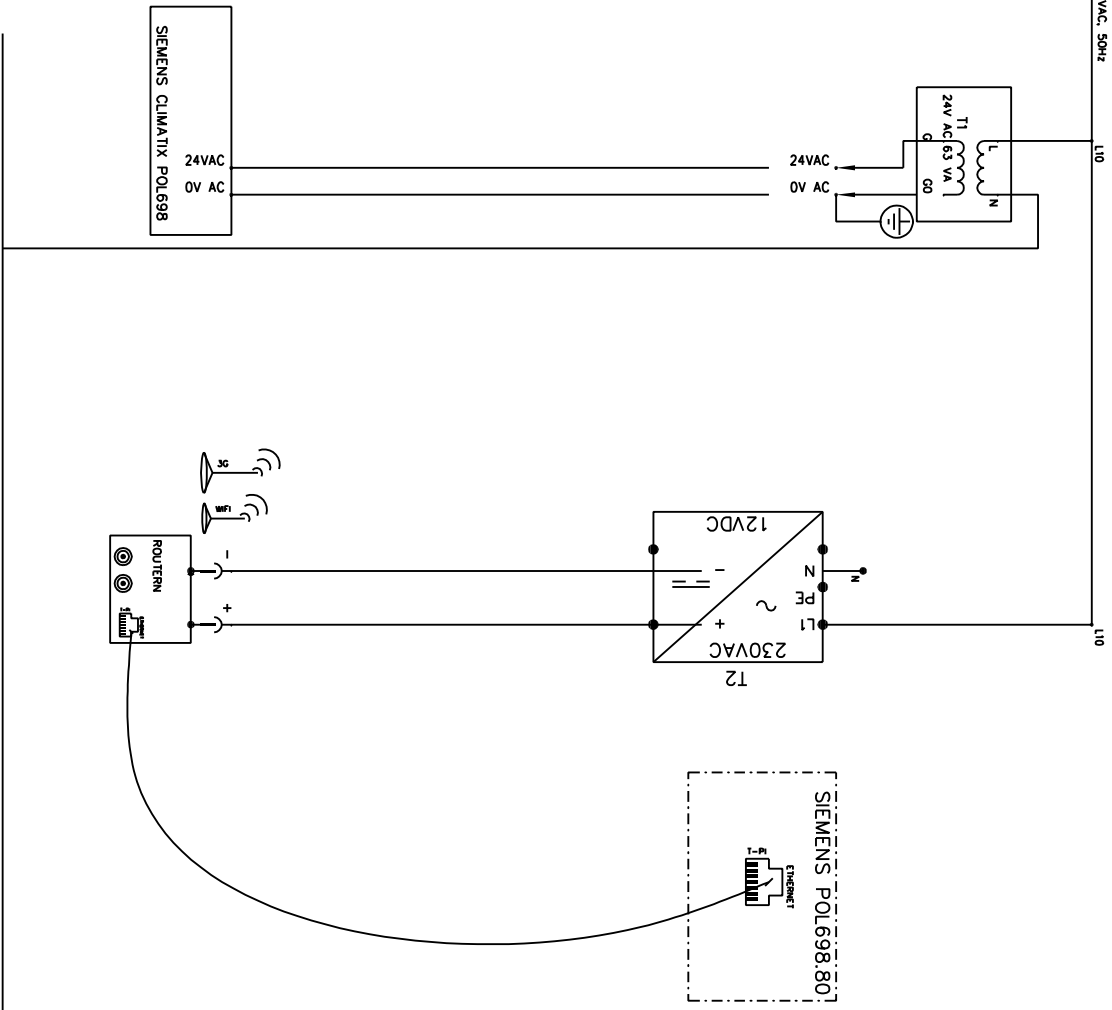
L2 _____

L3 _____

N _____

PE _____

F10 230VAC, 50Hz



GEBWELL

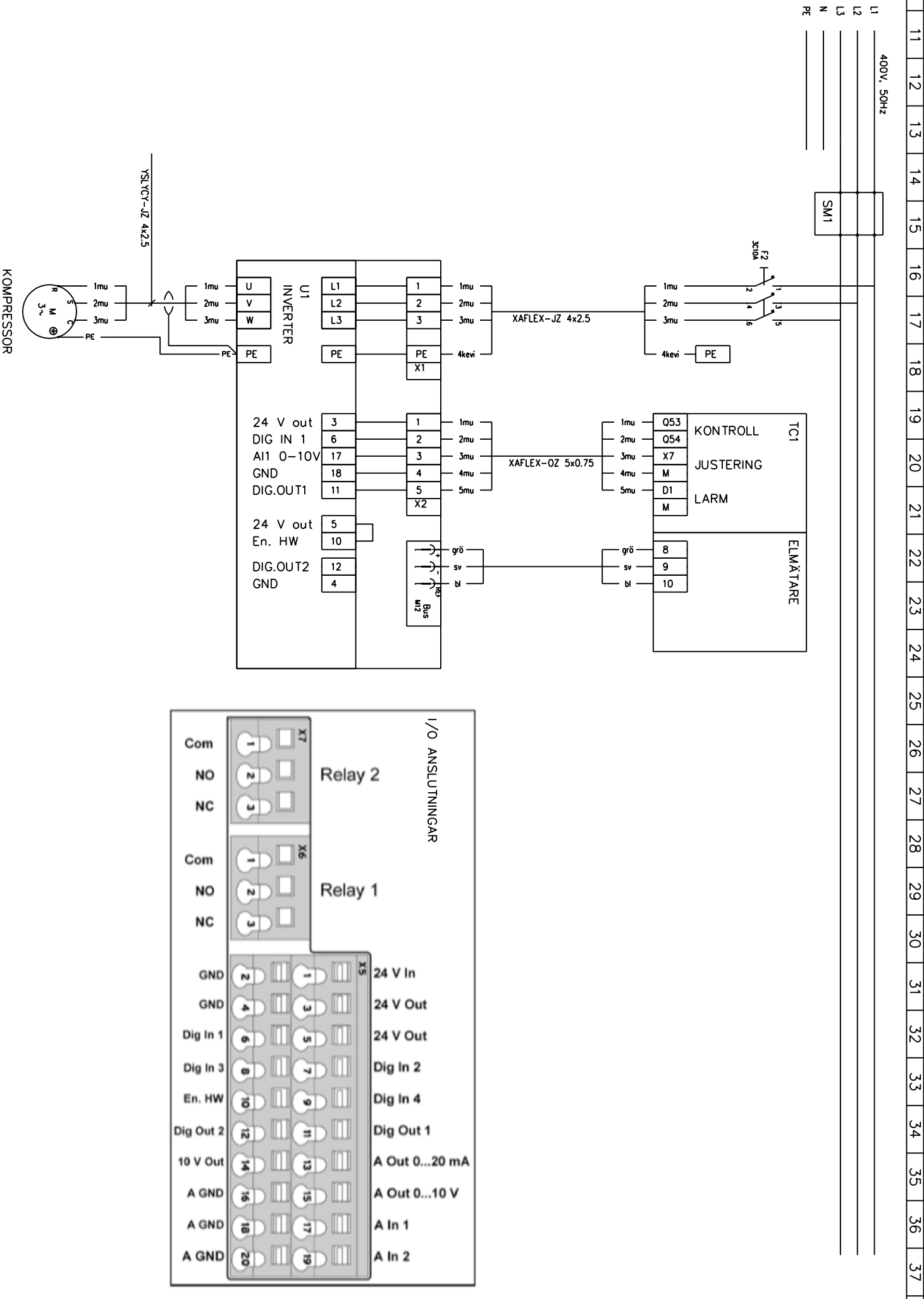
ARIES 6
STYRCENTRAL
Kretsschema

Pion. Mått. Rit. Grönsk.	Objekt = ARIES Blad 3 / 12	Central	Proj.nr. ARIES_OHJ
/11.1.2022		Ritning nr. EL EL101	

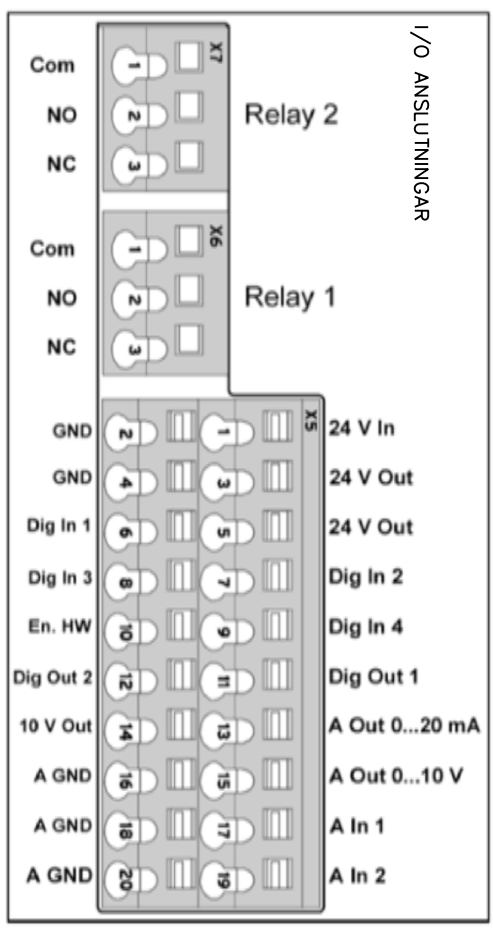
A ändring
B ändring
C ändring

D ändring
E ändring
F ändring

S R P O N M L K J I H G F E D C B A



KOMPRESSOR



S R P O N M L K J I H G F E D C B A

GEBWELL

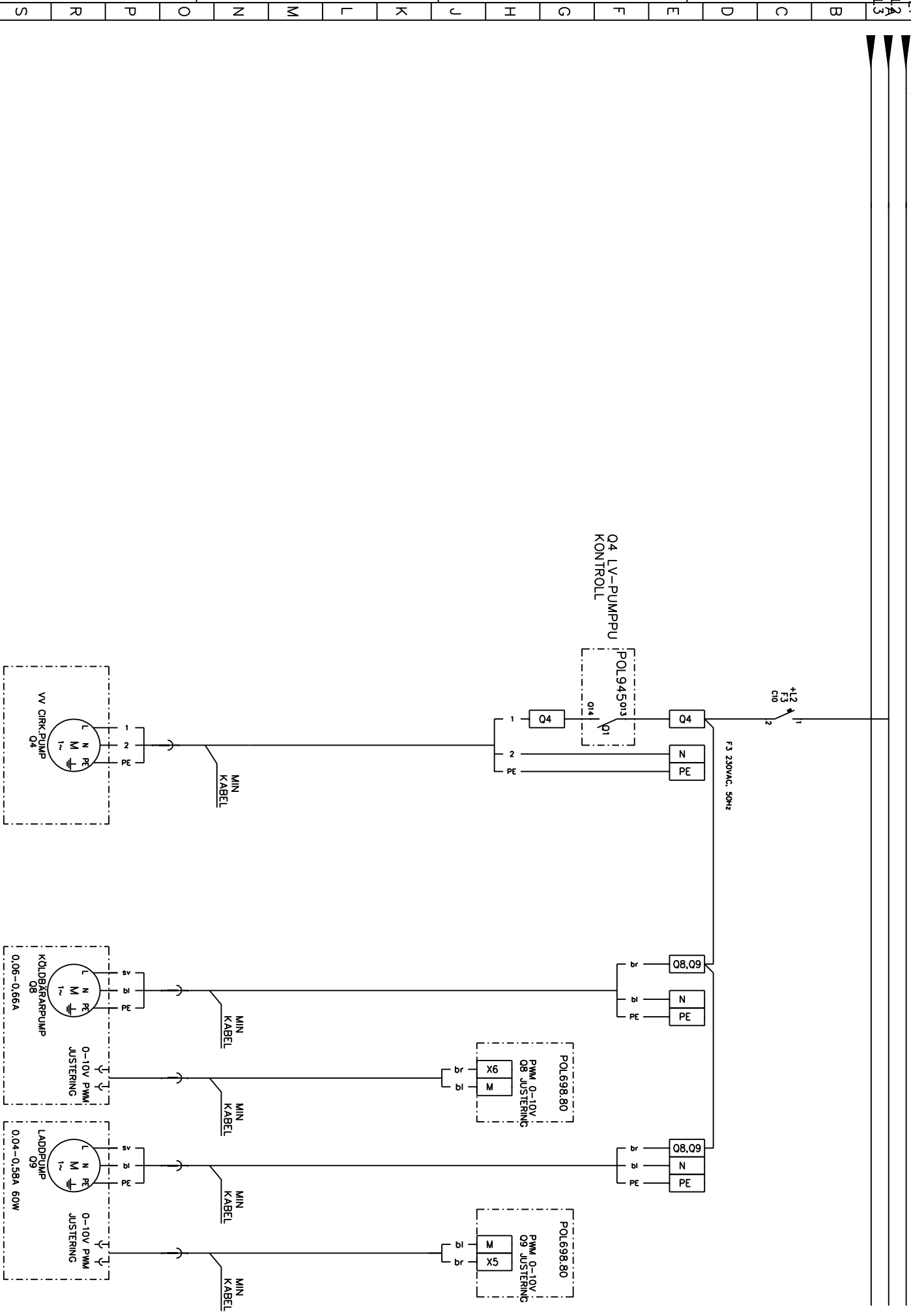
ARIES 6
STYRCENTRAL
Kretsschema

Pion. MHe /11.1.2022 Rit. Grönsk. Objekt =ARIES Blad 4 /12 Ritning nr. Central Projekt. ARIES_OHJ

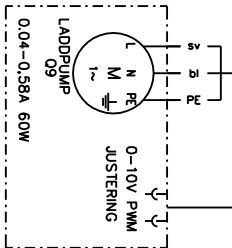
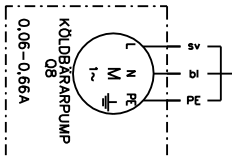
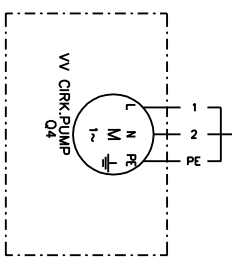
EL EL101

11 12 13 14 15 16 17 18 19 20 21 22 23 24 25 26 27 28 29 30 31 32 33 34 35 36 37

400V, 50Hz



Q4 LV-PUMPPU
KONTROLL



D ändring
E ändring
F ändring

A ändring
B ändring
C ändring

GEBRWELL

ARIES 6
STYRCENTRAL
Kretsschema

Pion.	MHe	Rit.	Gronsk.
/11.1.2022	/11.1.2022	5/12	

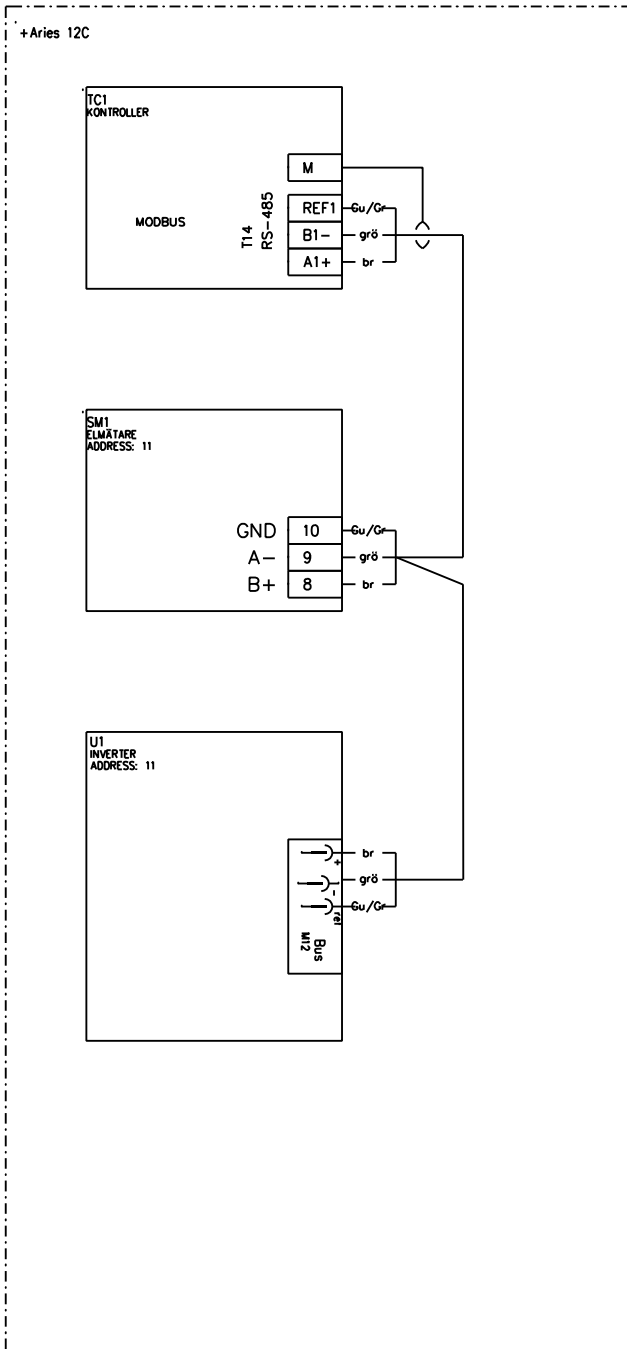
Objekt = ARIES
Ritning nr. Central

Proj.nr. ARIES_OHJ

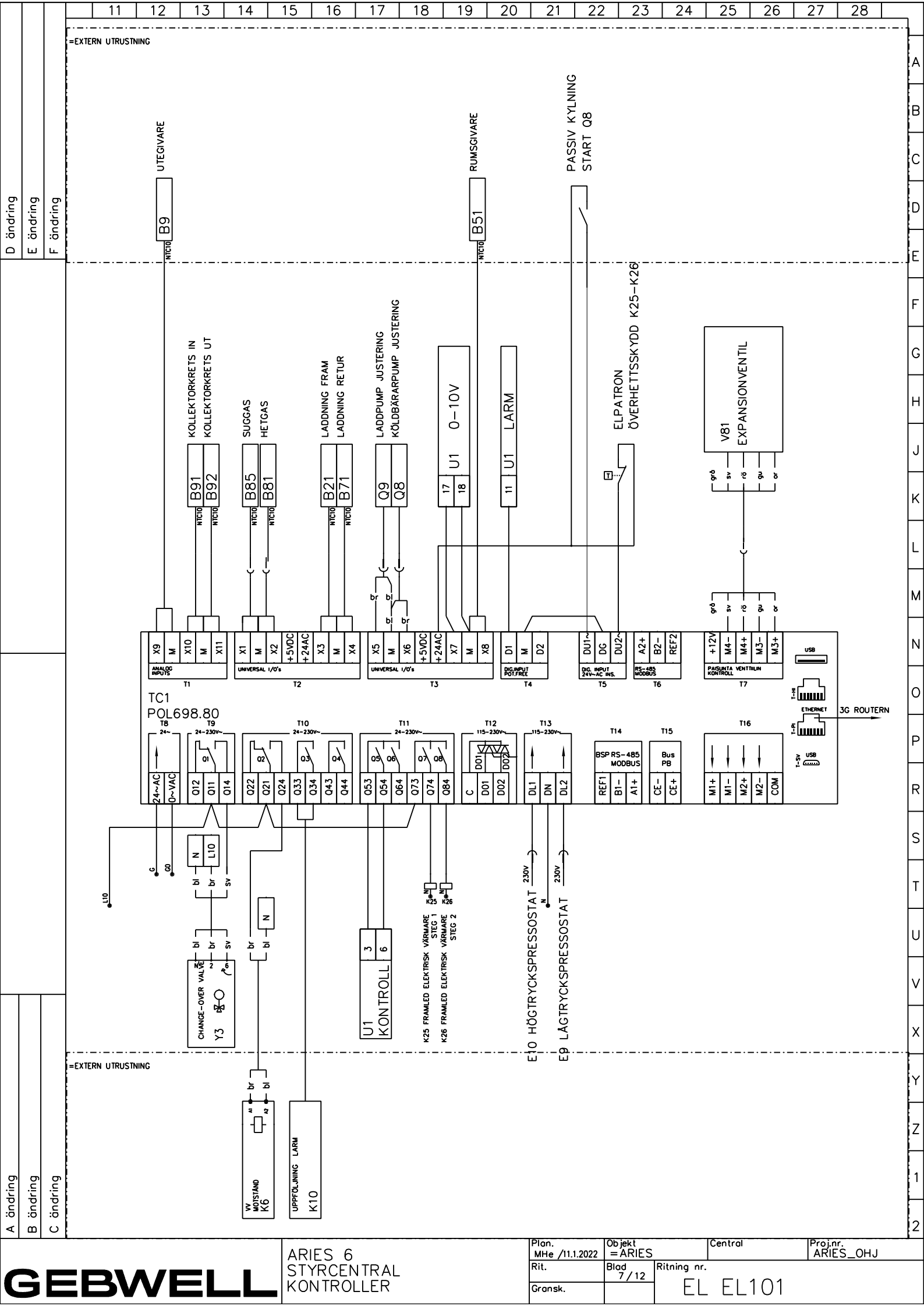
11
12
13
14
15
16
17
18
19
20
21
22
23
24
25
26
27
28
29
30
31
32
33
34
35
36
37

S
R
P
O
N
M
L
K
J
I
H
G
F
E
D
C
B
A

S
R
P
O
N
M
L
K
J
I
H
G
F
E
D
C
B
A



T14 INTERN BUSS:
BAUD RATE = 19200
PARITY = EVEN
STOP BIT = 1

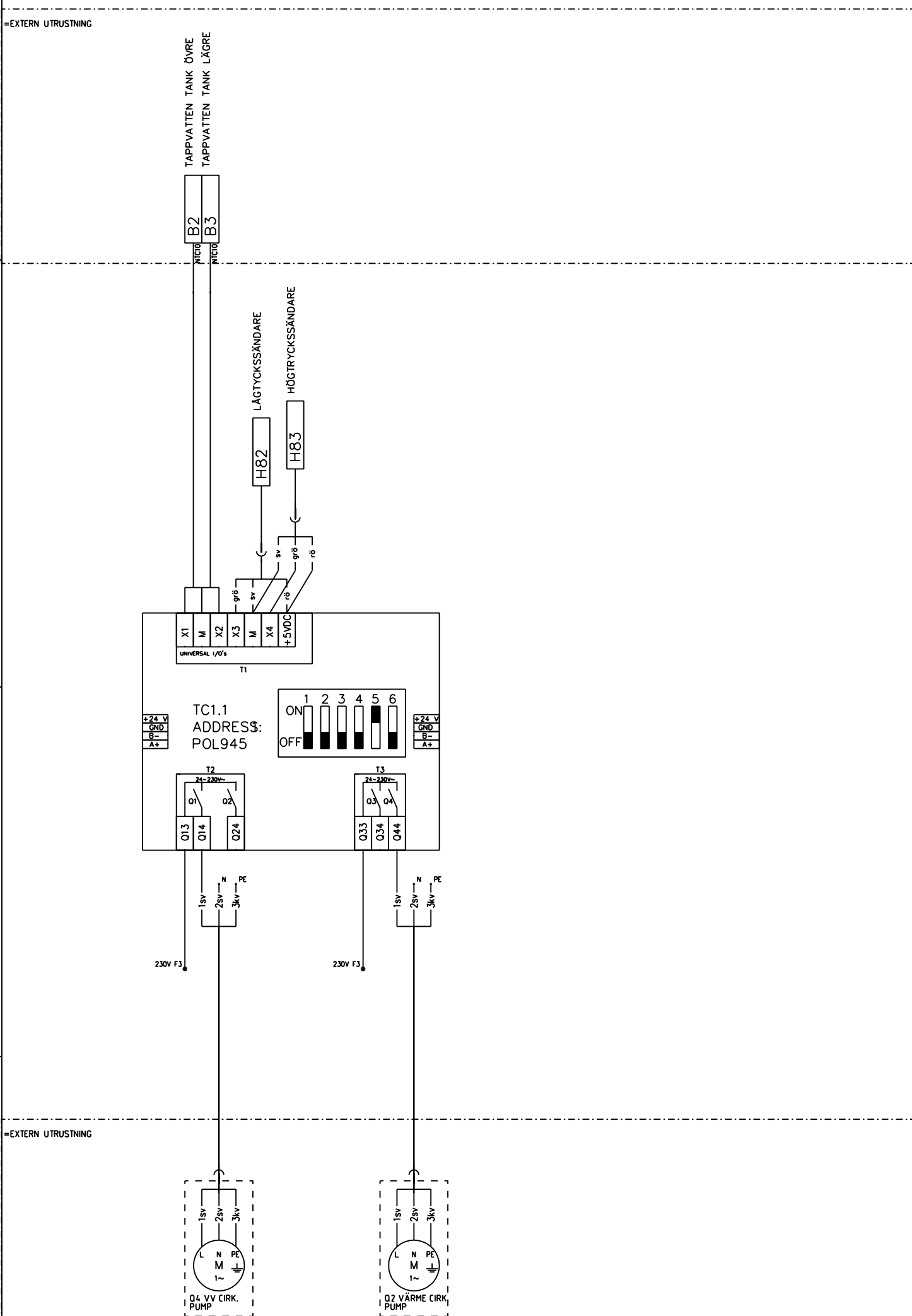


D öändring
E öändring
F öändring

A öändring
B öändring
C öändring

D öändring
E öändring
F öändring

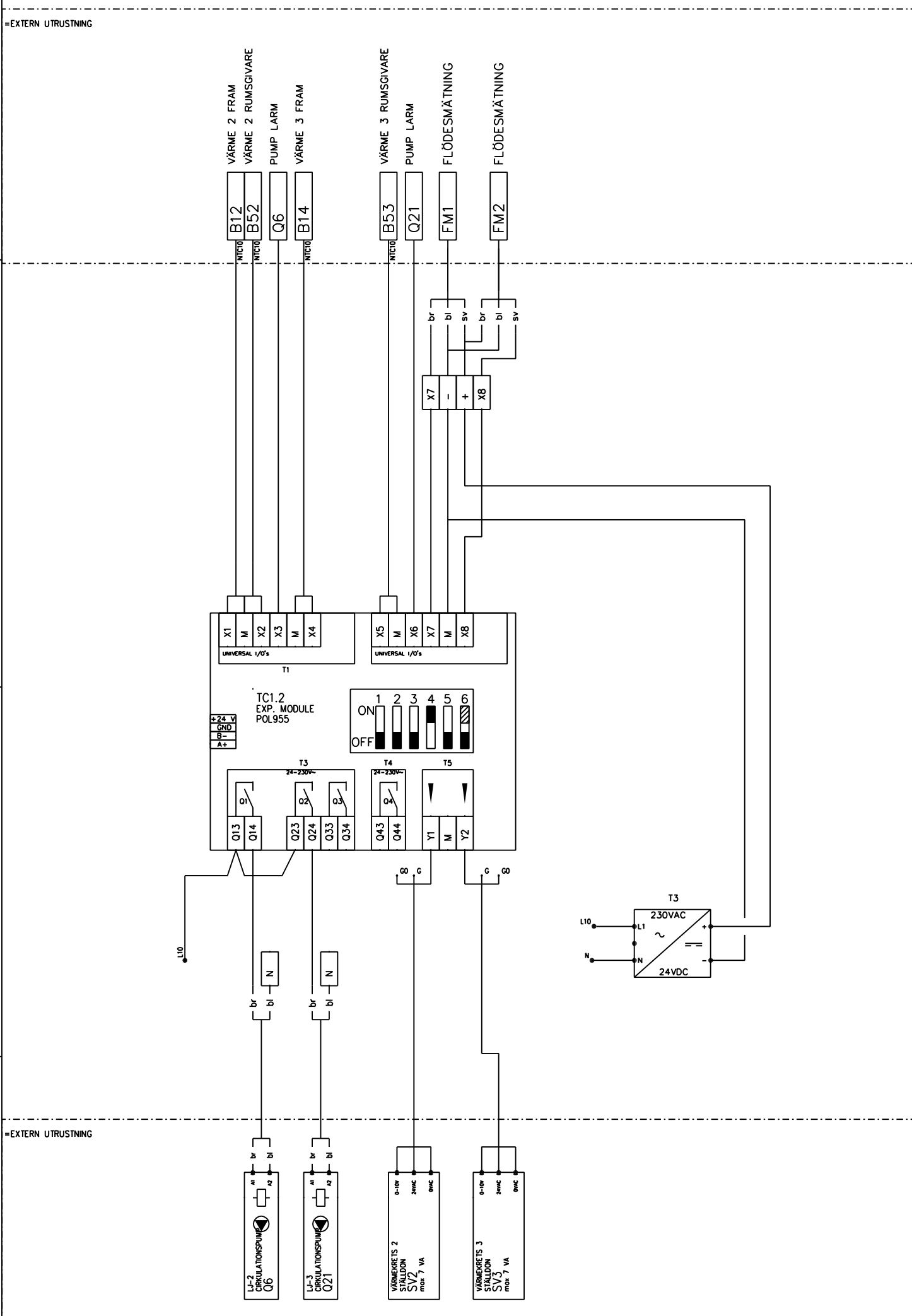
A öändring
B öändring
C öändring

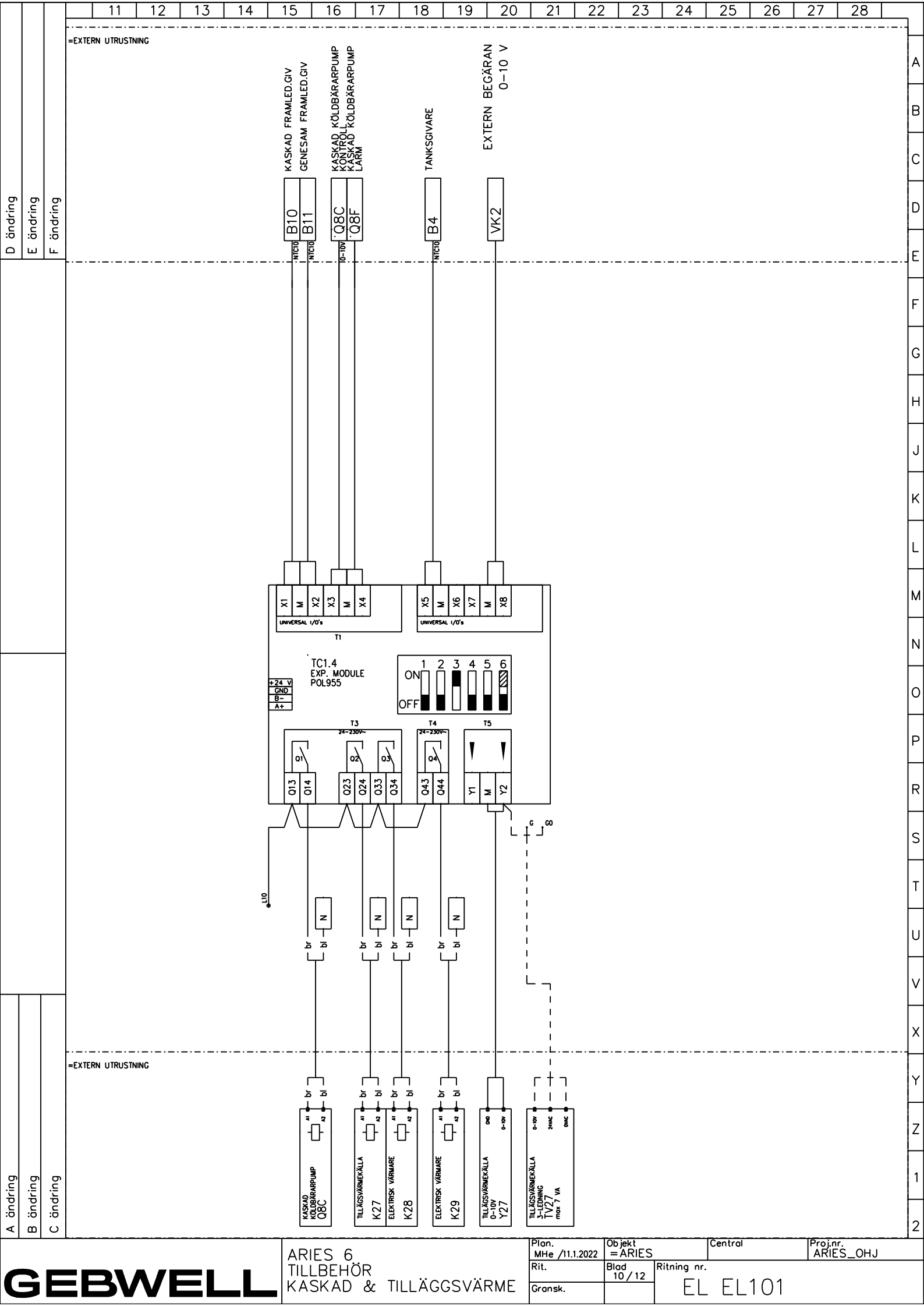


A
B
C
D
E
F
G
H
J
K
L
M
N
O
P
R
S
T
U
V
X
Y
Z
1
2

D öändring
E öändring
F öändring

A öändring
B öändring
C öändring

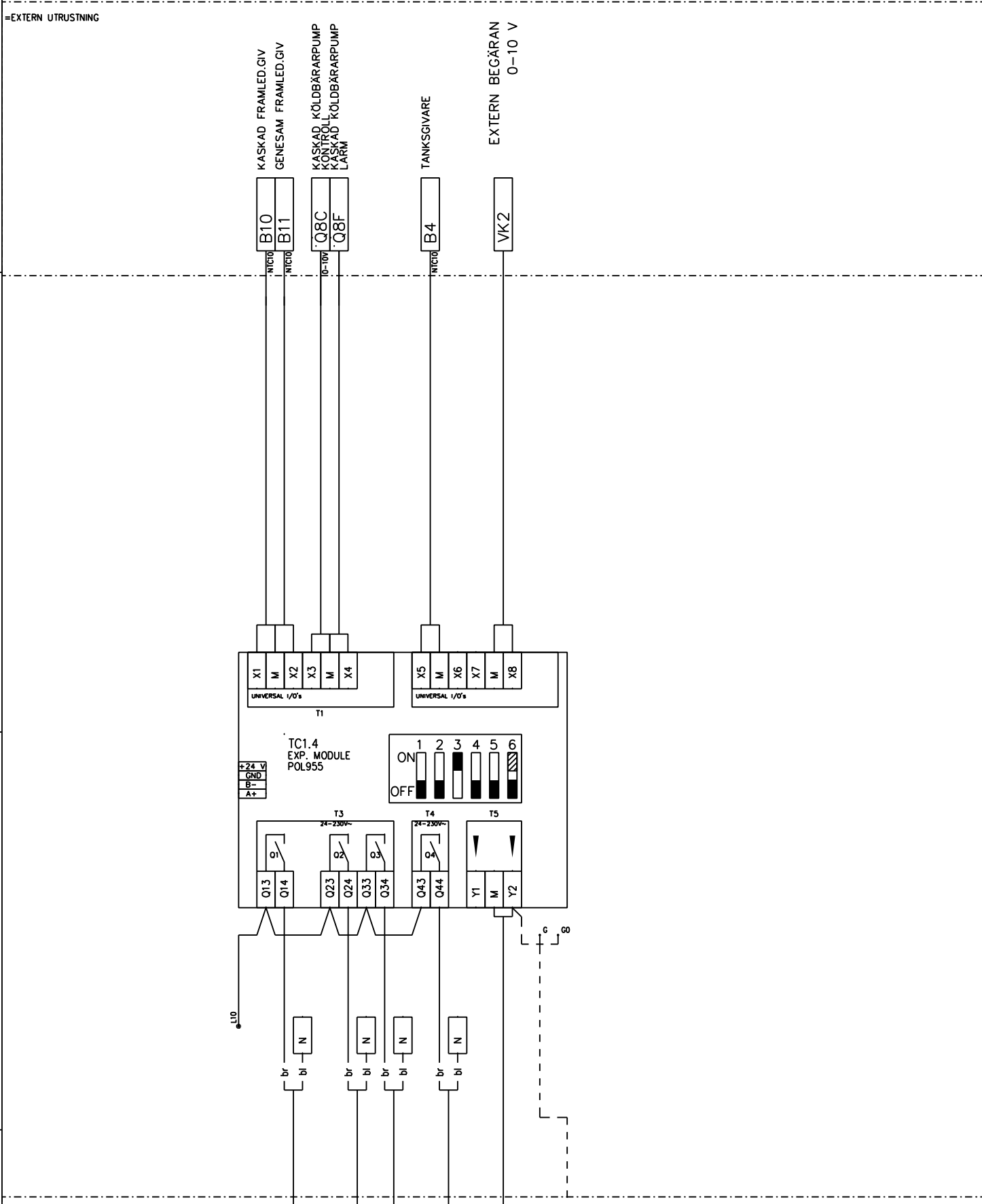




11 12 13 14 15 16 17 18 19 20 21 22 23 24 25 26 27 28

D öändring
E öändring
F öändring

A öändring
B öändring
C öändring



GEBWELL

ARIES 6
TILLBEHÖR
KASKAD & TILLÄGGSVÄRME

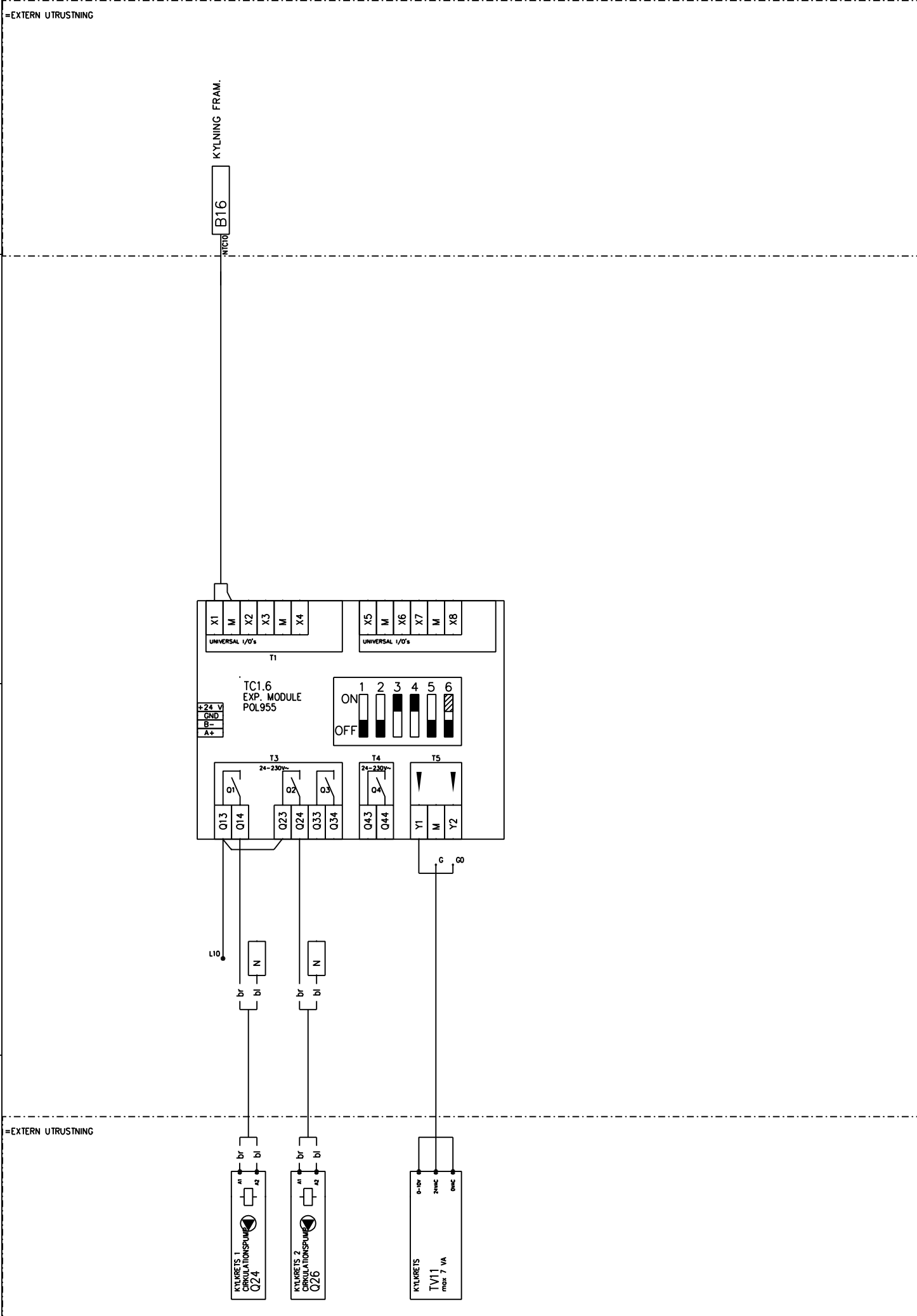
Plan. MHe /11.1.2022
Objekt = ARIES
Rit. Blad 10/12
Gransk.

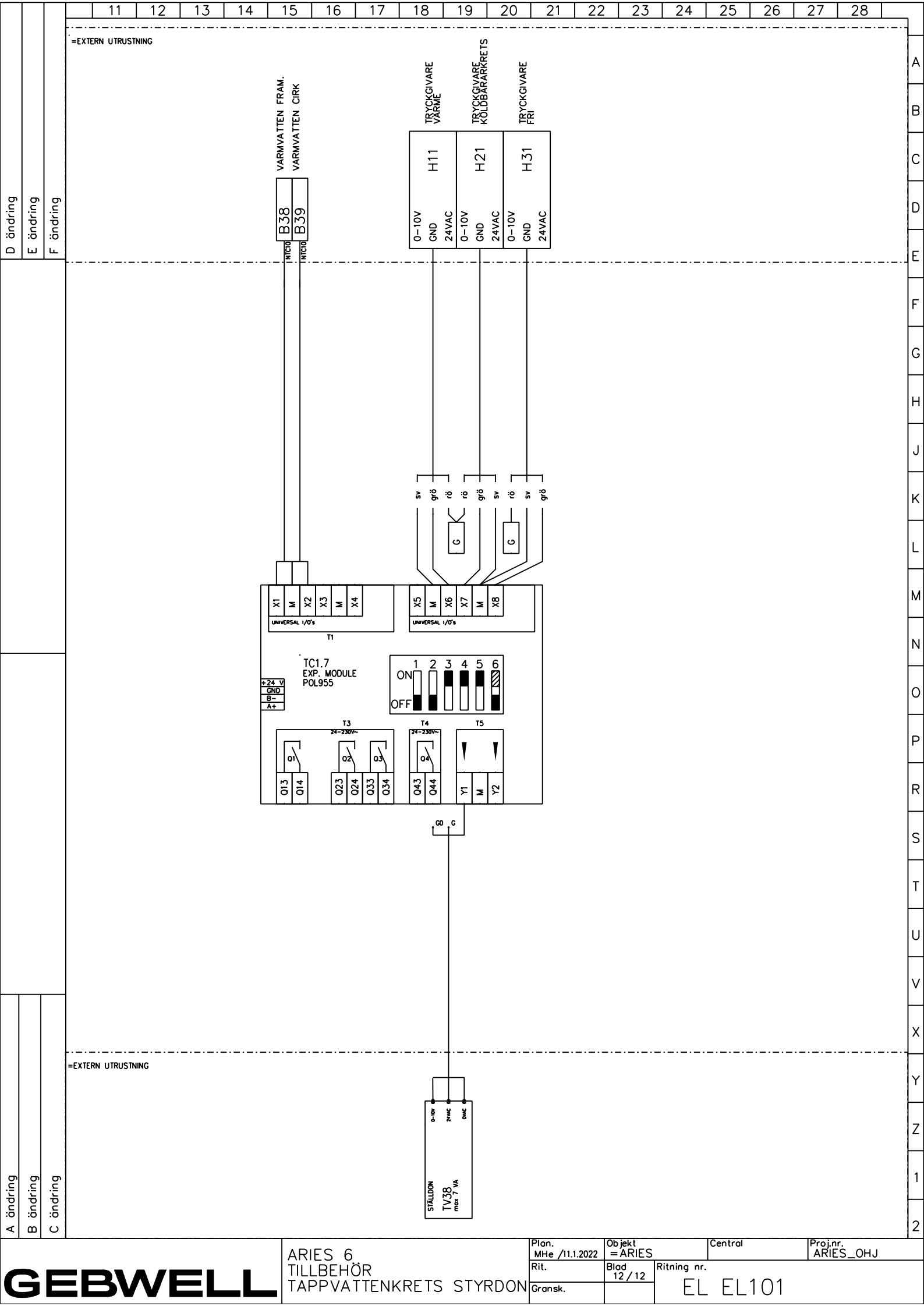
Central
Ritning nr. EL EL101

Proj.nr. ARIES_OHJ

D öändring
E öändring
F öändring

A öändring
B öändring
C öändring





D öändring
E öändring
F öändring

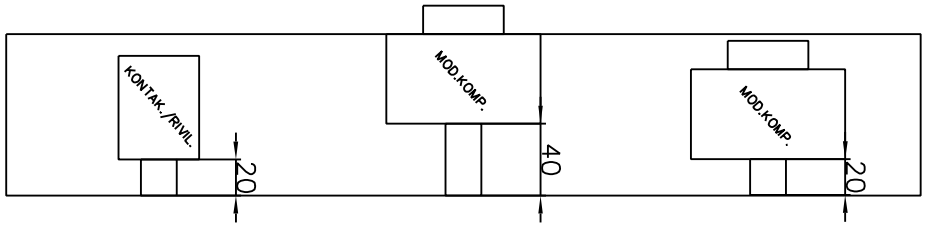
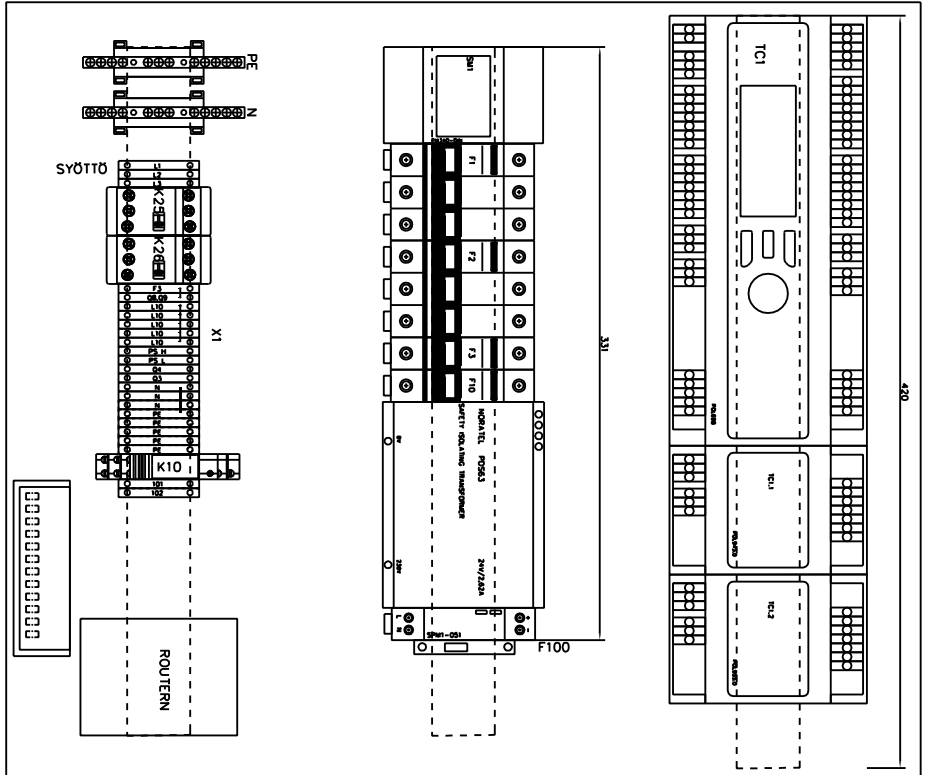
A öändring
B öändring
C öändring

D ändring
E ändring
F ändring

A ändring
B ändring
C ändring

A B C D E F G H J K L M N O P R S

11 12 13 14 15 16 17 18 19 20 21 22 23 24 25 26 27 28 29 30 31 32 33 34 35 36 37



TEKNISKA DETALJER

SPÄNNING	U _n 400 V
STRÖM	I _n 3X20 A
CONTROL SPÄNNING	U 5-24V AC DC
CONTROL SPÄNNING	U 230V AC
IP-KATEGORI	IP 4X
MAX. TEMPERATUR	35°C

GEBWELL

ARIES 12
STYRCENTRAL
LAYOUT

Plan. Mått	/11.1.2022	Objekt	Central	Proj.nr.	ARIES_OHJ
Rit. Gransk.	/ / 12	Ritning nr.	EL EL109		

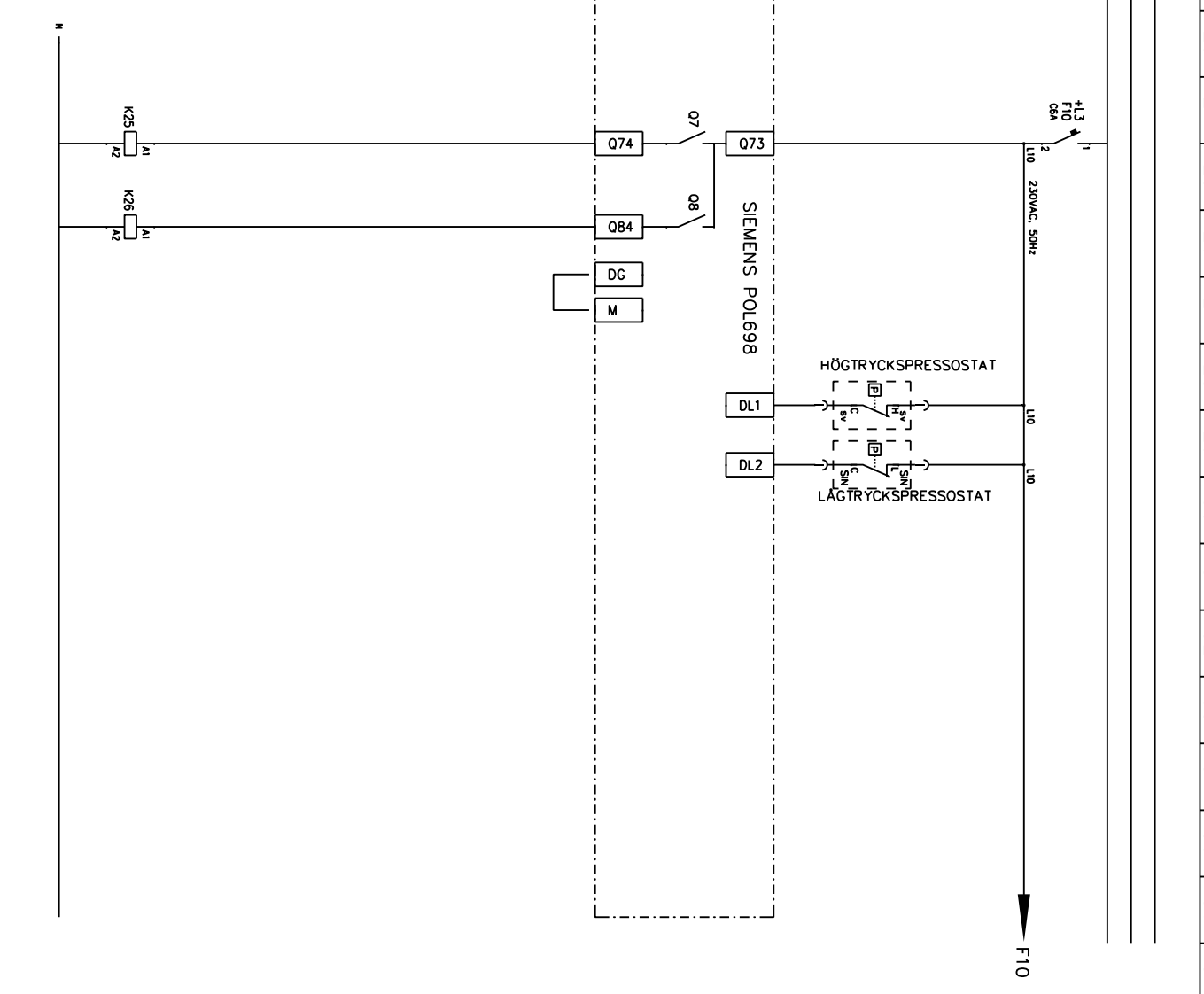
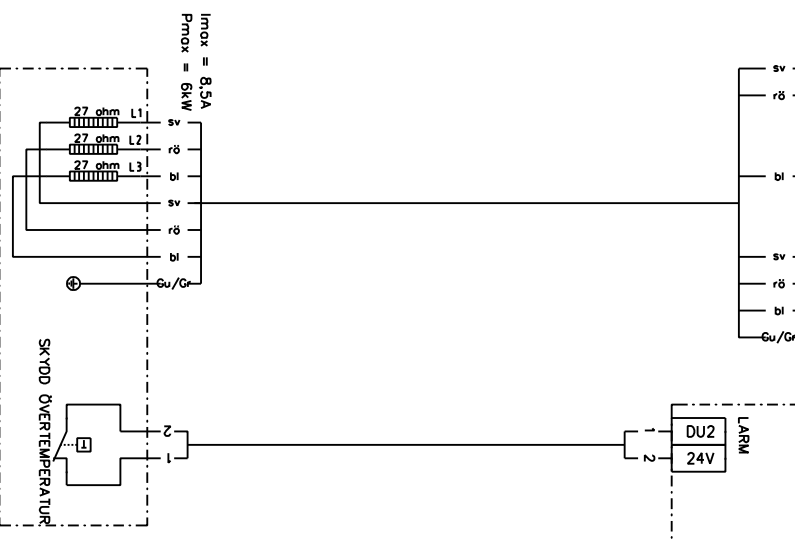
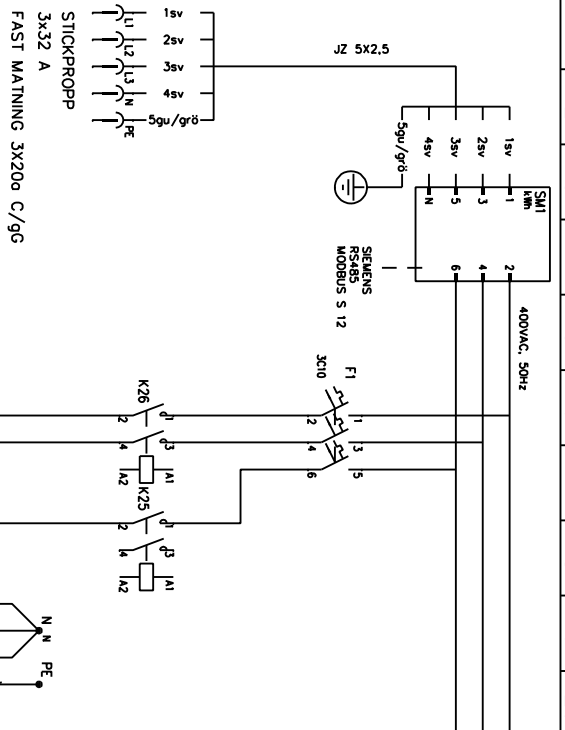
A ändring
B ändring
C ändring

A ändring
B ändring
C ändring

D ändring
E ändring
F ändring

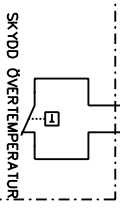
S
R
P
O
N
M
L
K
J
H
G
F
E
D
C
B
A

11 12 13 14 15 16 17 18 19 20 21 22 23 24 25 26 27 28 29 30 31 32 33 34 35 36 37



$I_{max} = 8,5A$
 $P_{max} = 6kW$

ELPATRON



Closing temperature: 75°C
Connection: Vertical
Electrical life: 100000 cycles at 10A
Operating temperature: 35A 90°C
Switching voltage: Max 250V AC
Type: 36XE21-611818

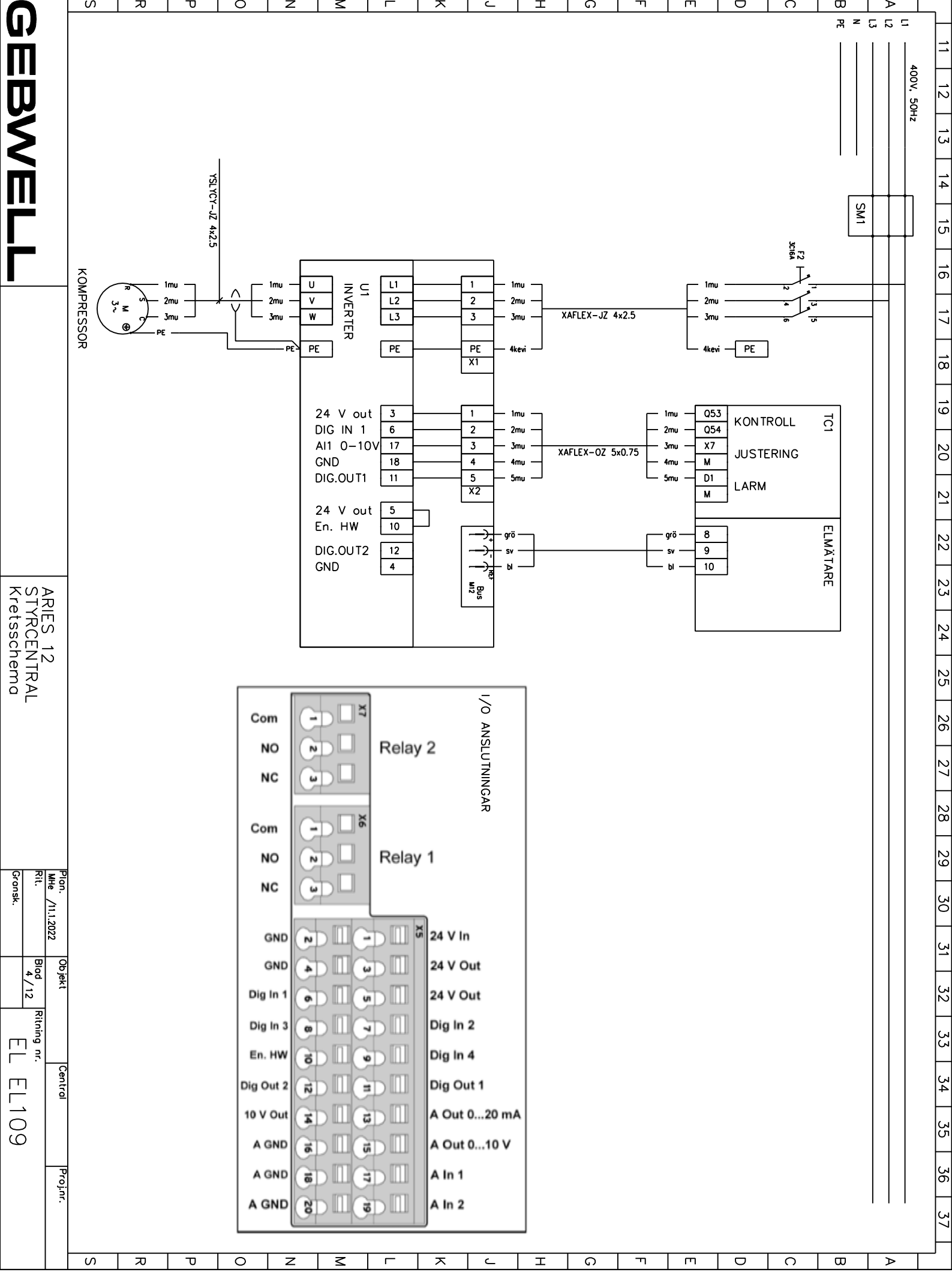
GEBRWELL

ARES 12
STYRCENTRAL
Kretsschema

Pion. /11.1.2022
Rit. /2/12
Grönsk.
Objekt
Ritning nr.
Central
Proj.nr.

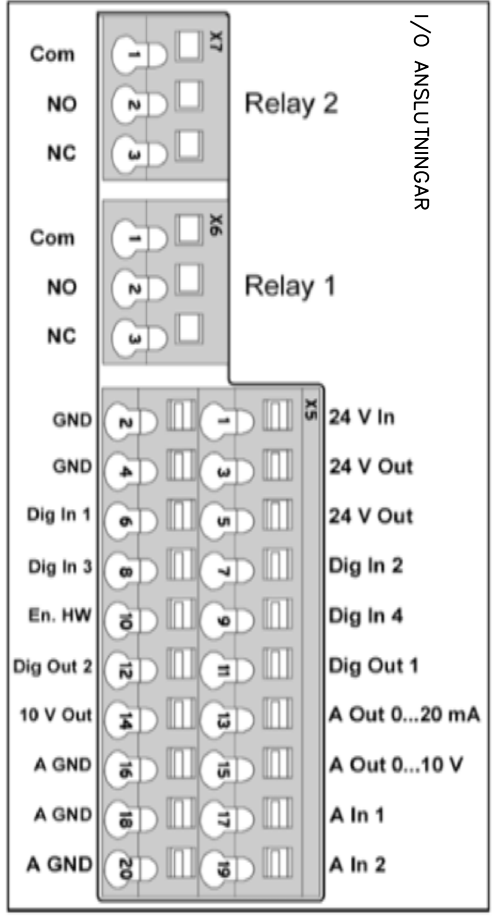
EL EL109

S
R
P
O
N
M
L
K
J
H
G
F
E
D
C
B
A



GEBRWELL

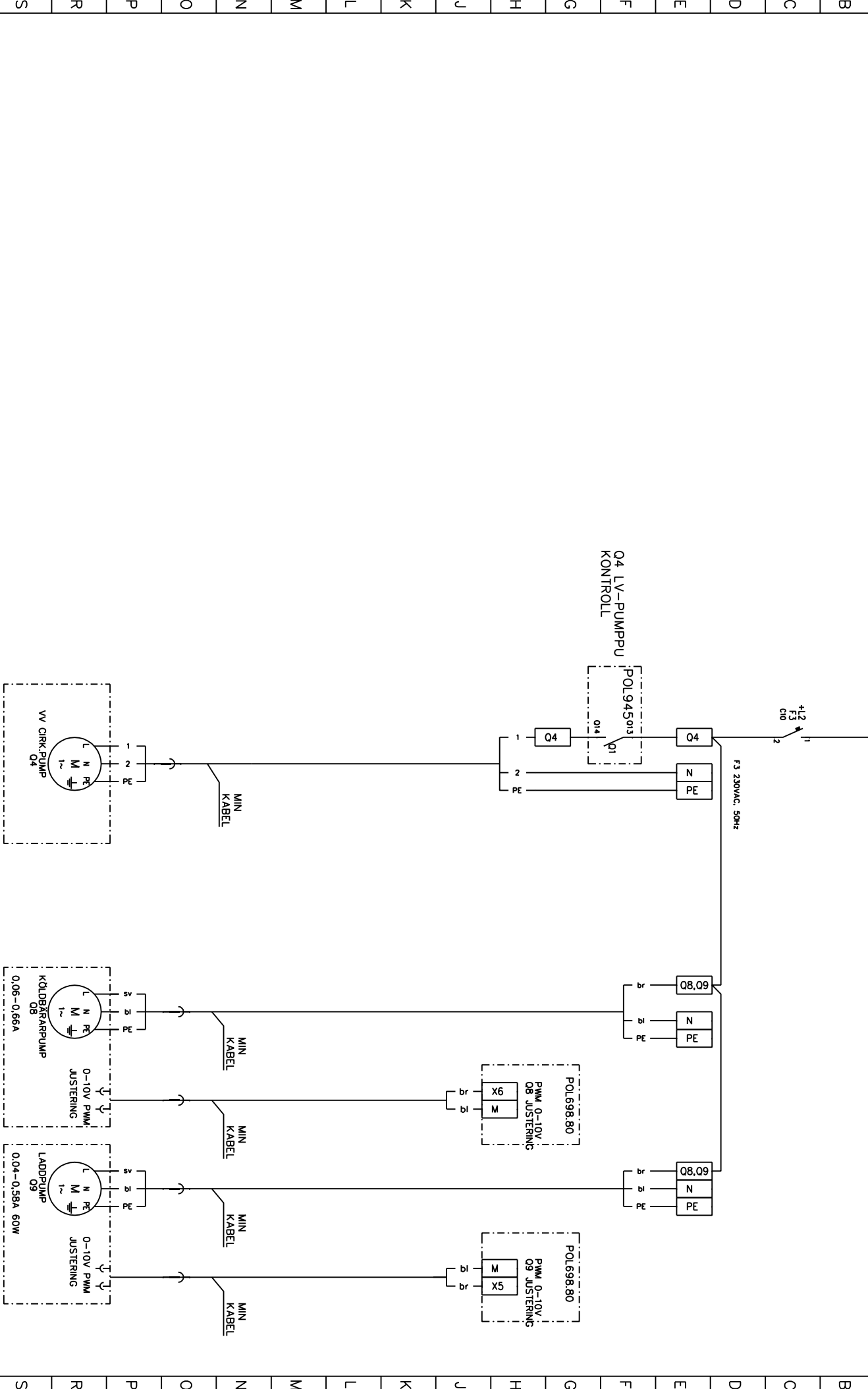
ARIES 12
 STYRCENTRAL
 Kretsschema



D	ändring
E	ändring
F	ändring

A	ändring
B	ändring
C	ändring

11	
12	
13	
14	
15	
16	
17	
18	
19	
20	
21	
22	
23	
24	
25	
26	
27	
28	
29	
30	
31	
32	
33	
34	
35	
36	
37	



GEBRWELL

ARIES 12
STYRCENTRAL
Kretsschema

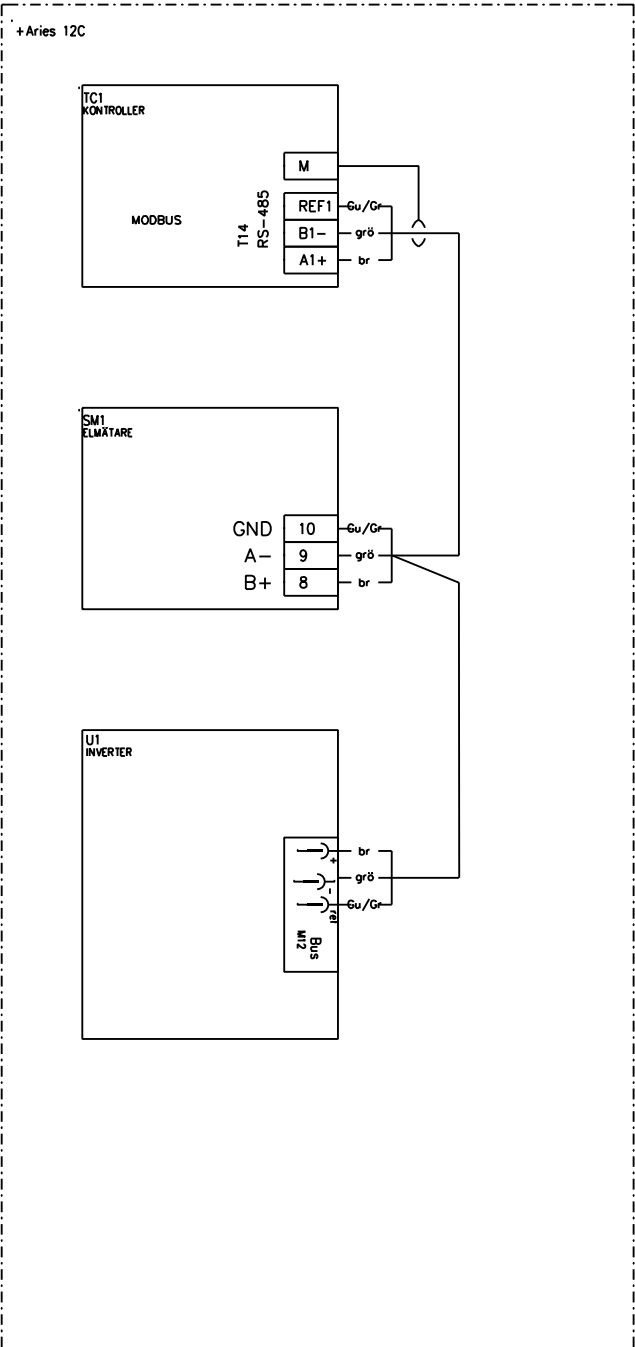
Pion.	MHe	Rit.	Grönsk.
	/11.1.2022		

Objekt	Bld
Central	5/12

Ritning nr.	Proj.nr.
EL EL109	

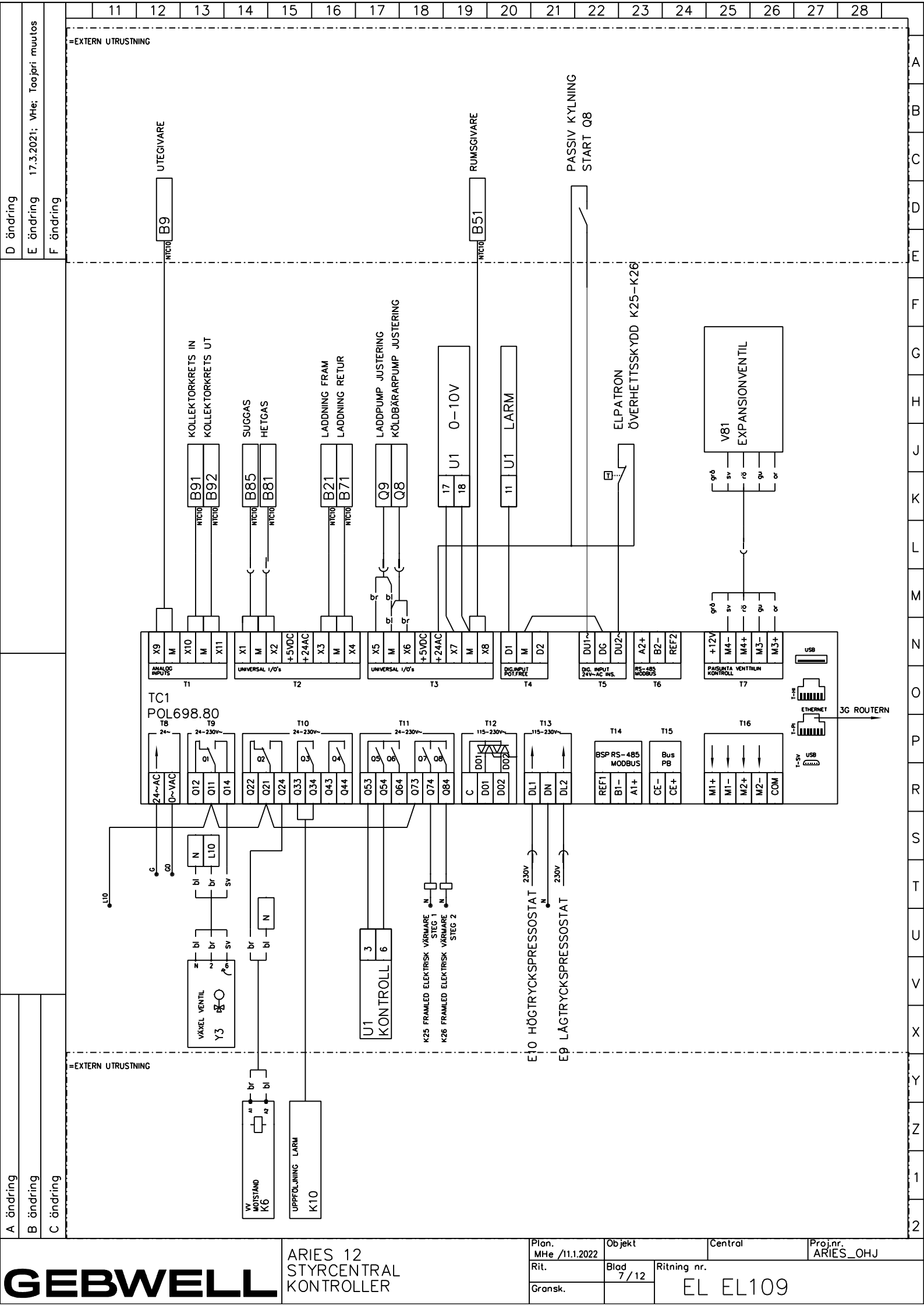
D öändring
 E öändring 17.3.2021; VHe; Taajari muutos
 F öändring

A öändring
 B öändring
 C öändring



T14 INTERN BUSS:
 BAUD RATE = 19200
 PARITY = EVEN
 STOP BIT = 1

A
B
C
D
E
F
G
H
J
K
L
M
N
O
P
R
S
T
U
V
X
Y
Z
1
2

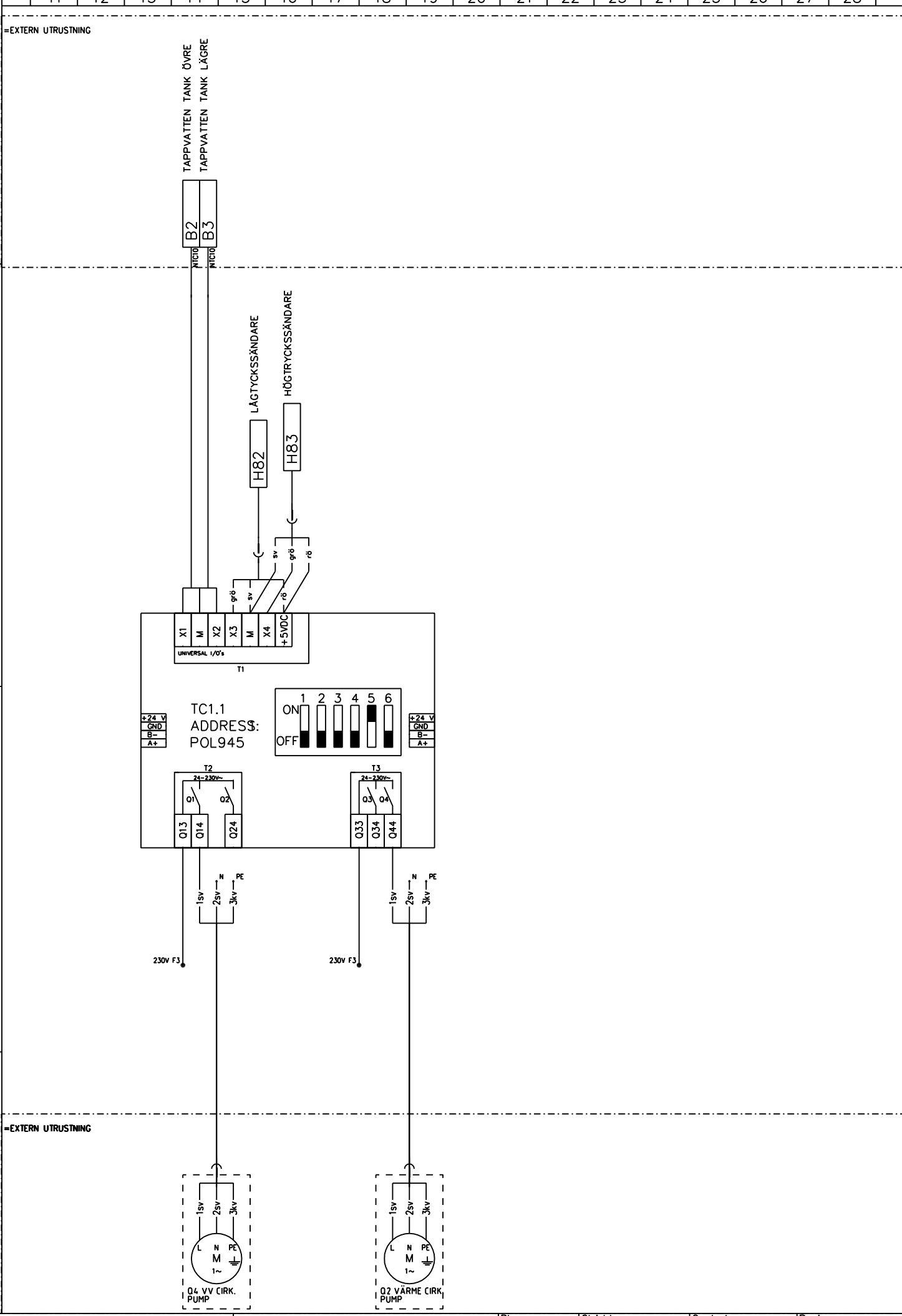


D öändring
E öändring
F öändring

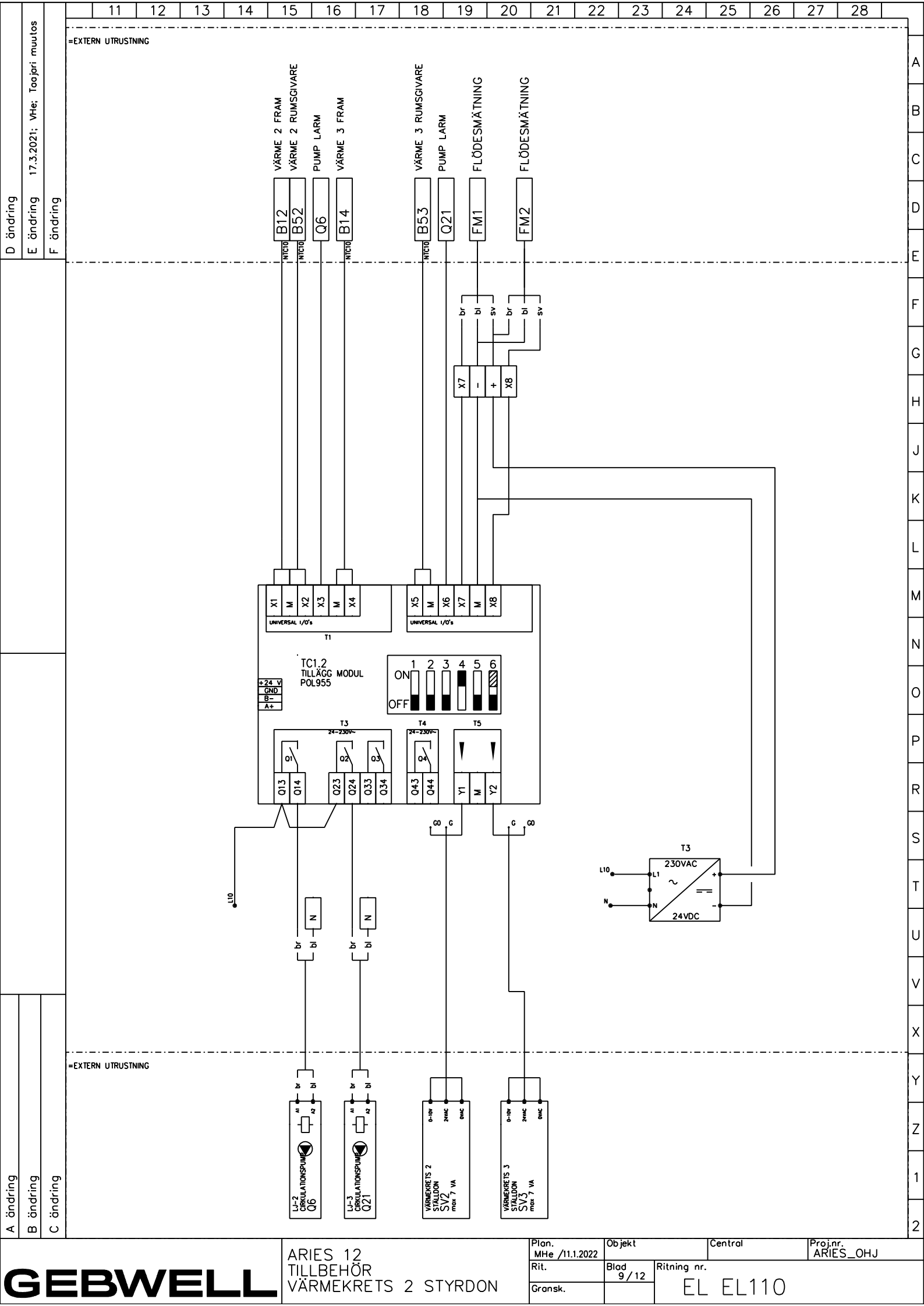
A öändring
B öändring
C öändring

D öändring
 E öändring 17.3.2021; VHe; Taajari muutos
 F öändring

A öändring
 B öändring
 C öändring



A
B
C
D
E
F
G
H
J
K
L
M
N
O
P
R
S
T
U
V
X
Y
Z
1
2

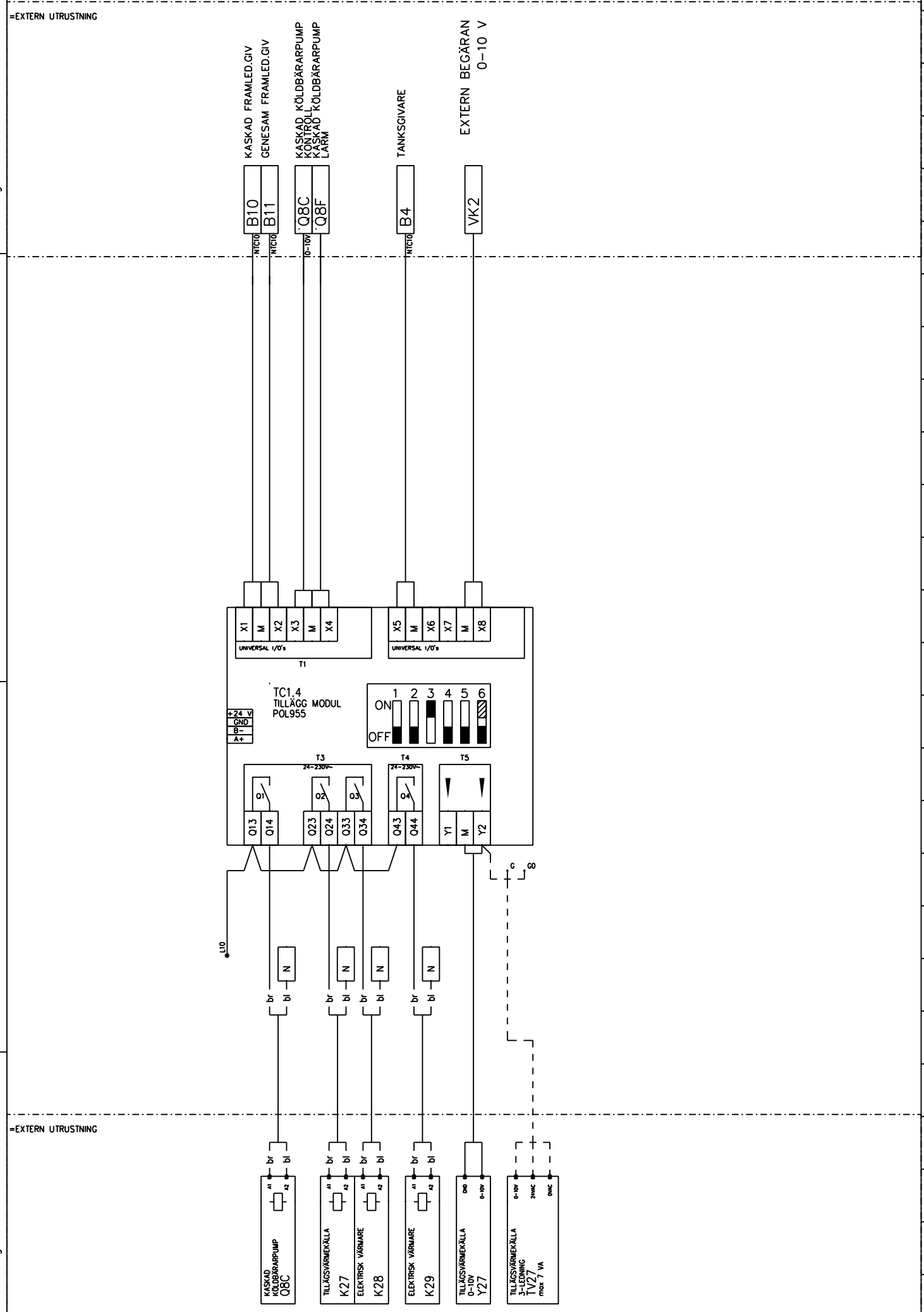


D ändring
E ändring 17.3.2021; VHe; Taajari muutos
F ändring

A ändring
B ändring
C ändring

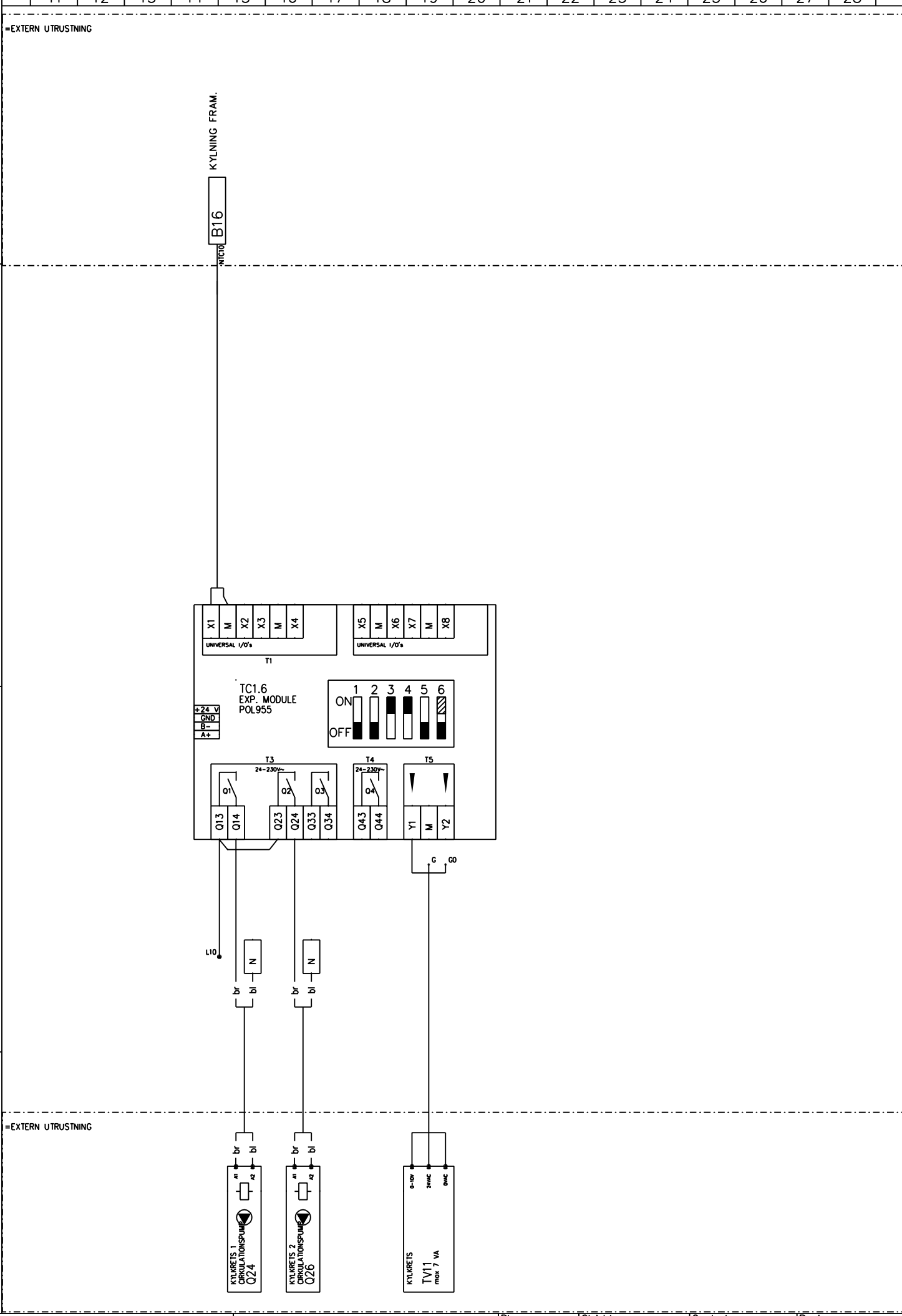
D ändring
E ändring 17.3.2021; VHe; Taajari muutos
F ändring

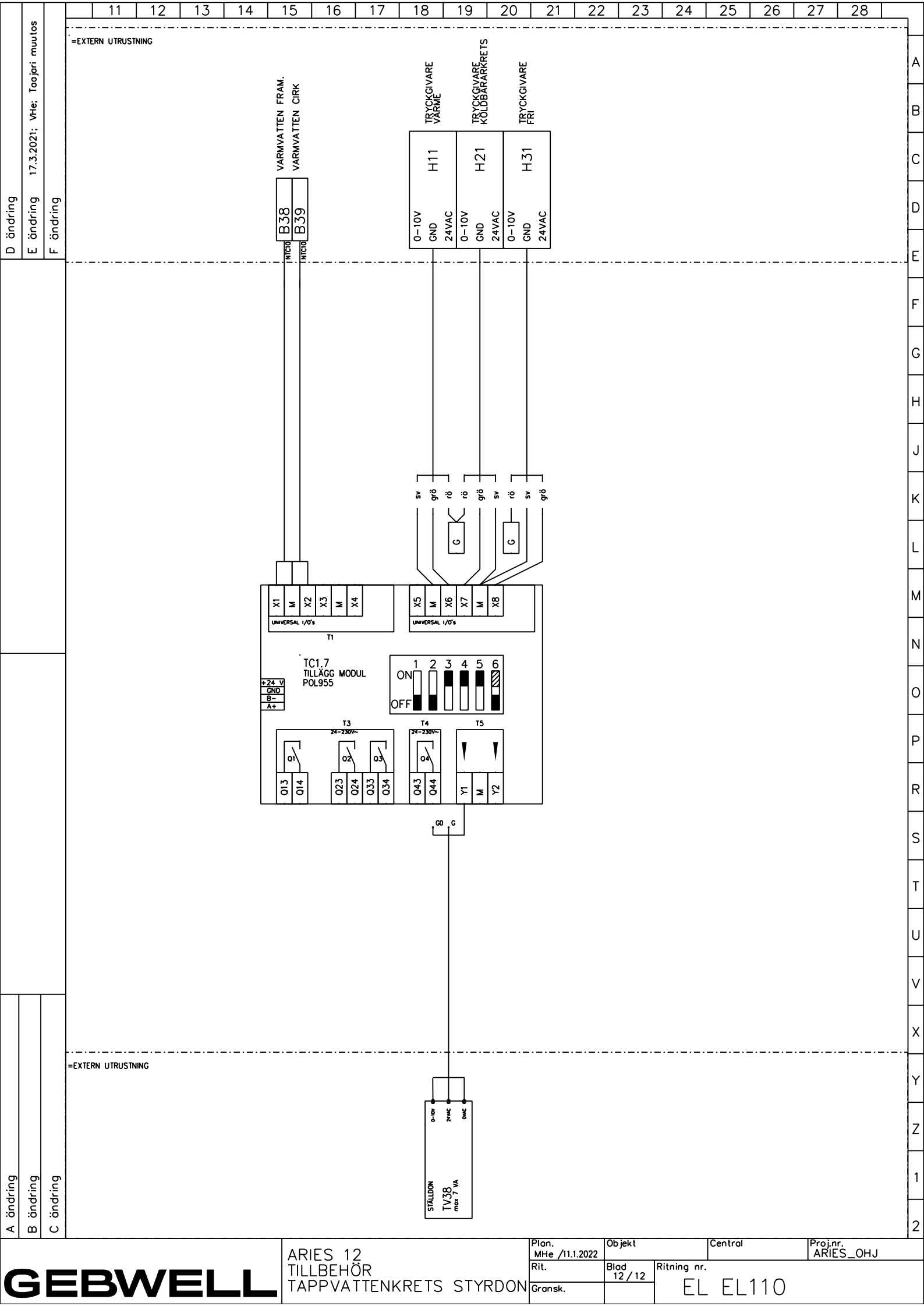
A ändring
B ändring
C ändring



D öändring
 E öändring 17.3.2021; VHe; Taajari muutos
 F öändring

A öändring
 B öändring
 C öändring





D öändring
E öändring 17.3.2021; VHe; Taajari muutos
F öändring

A öändring
B öändring
C öändring

=EXTERN UTRUSTNING

=EXTERN UTRUSTNING

A rev

D rev

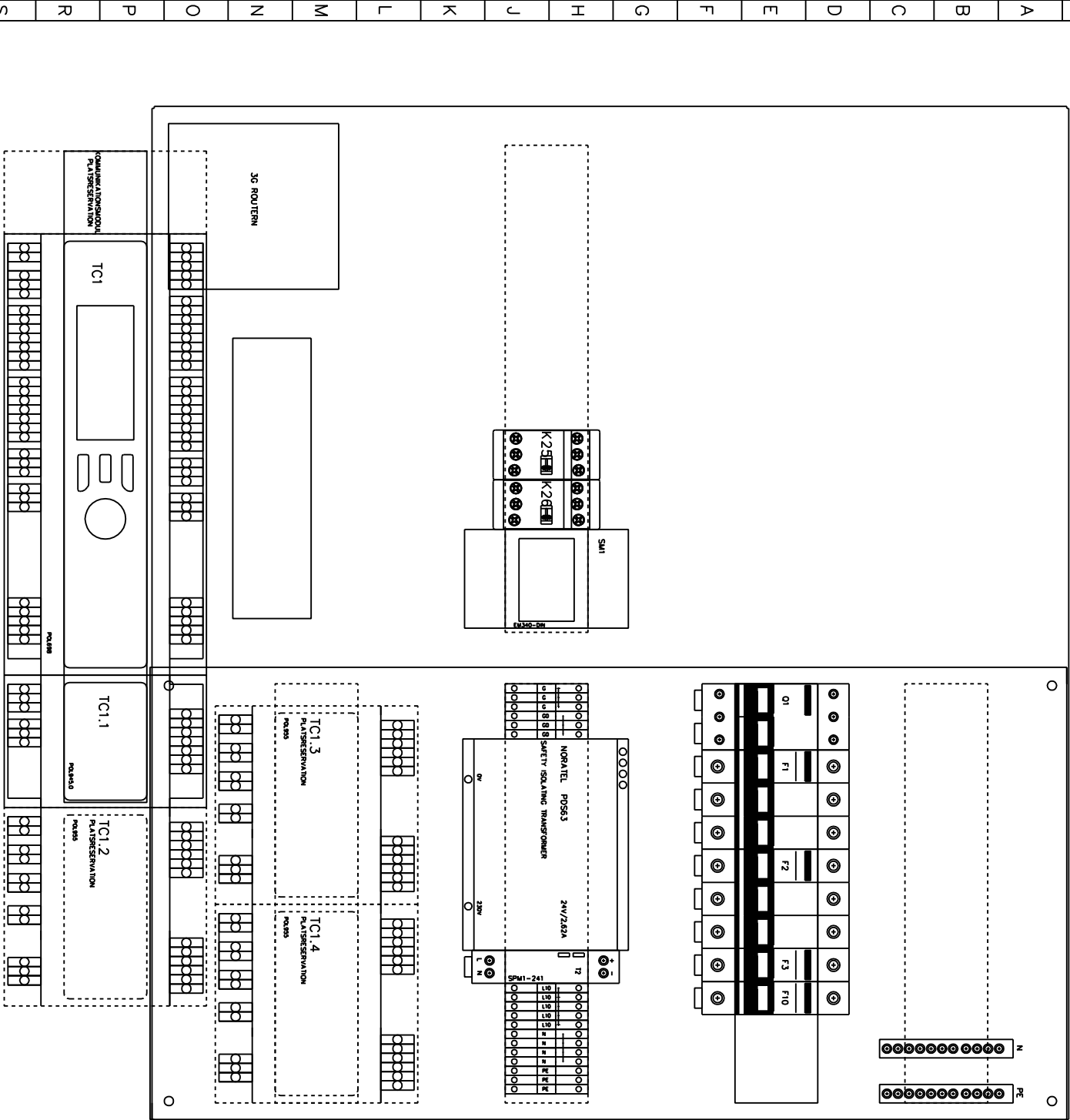
E rev

F rev

B Rev.

C Rev.

11 12 13 14 15 16 17 18 19 20 21 22 23 24 25 26 27 28 29 30 31 32 33 34 35 36 37



TEKNISKA DETALJER	
SPÄNNING	Un 400 V
STRÖM	In 3X20 A
CONTROL SPÄNNING	U 5-24V AC DC
CONTROL SPÄNNING	U 230V AC
IP-KATEGORI	IP 4X
MAX. TEMPERATUR	35°C

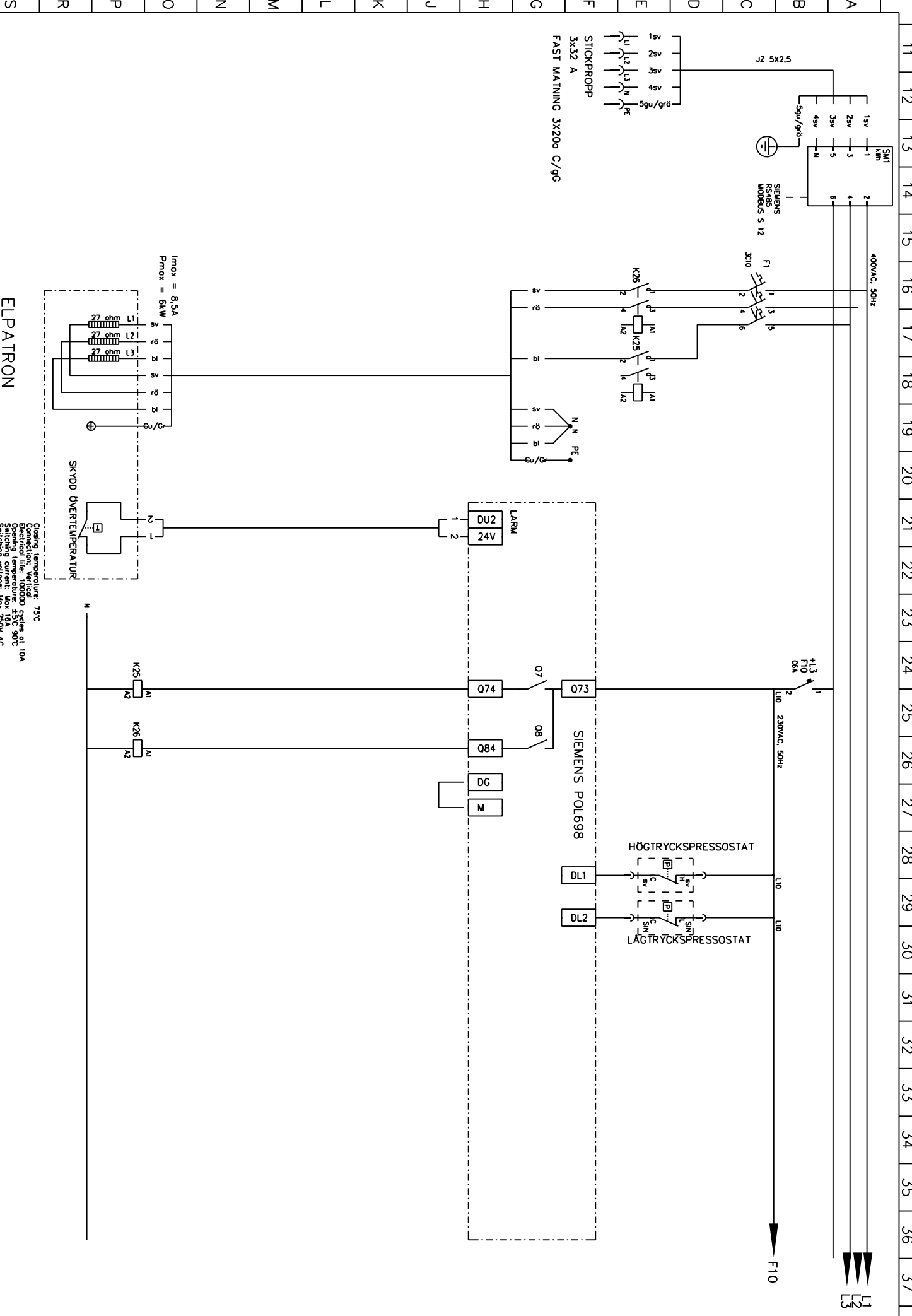
GEBRWELL

ARIES 12 C
STYRCENTRAL
LAYOUT

Plan. MHe	/11.1.2022	Object ID	Electrical position	Job no.
Draw. 1/12		Sheet 1/12	Drawing no.	
Check		EL EL102		

D rev
E rev
F rev

A rev
B Rev.
C Rev.



ELPATRON

Closing temperature: 75°C
Connection: Vertical
Electrical life: 100000 cycles at 10A
Operating temperature: 35A 90°C
Switching voltage: Max 250V AC
Type: 36HX21-611818

GEBWELL

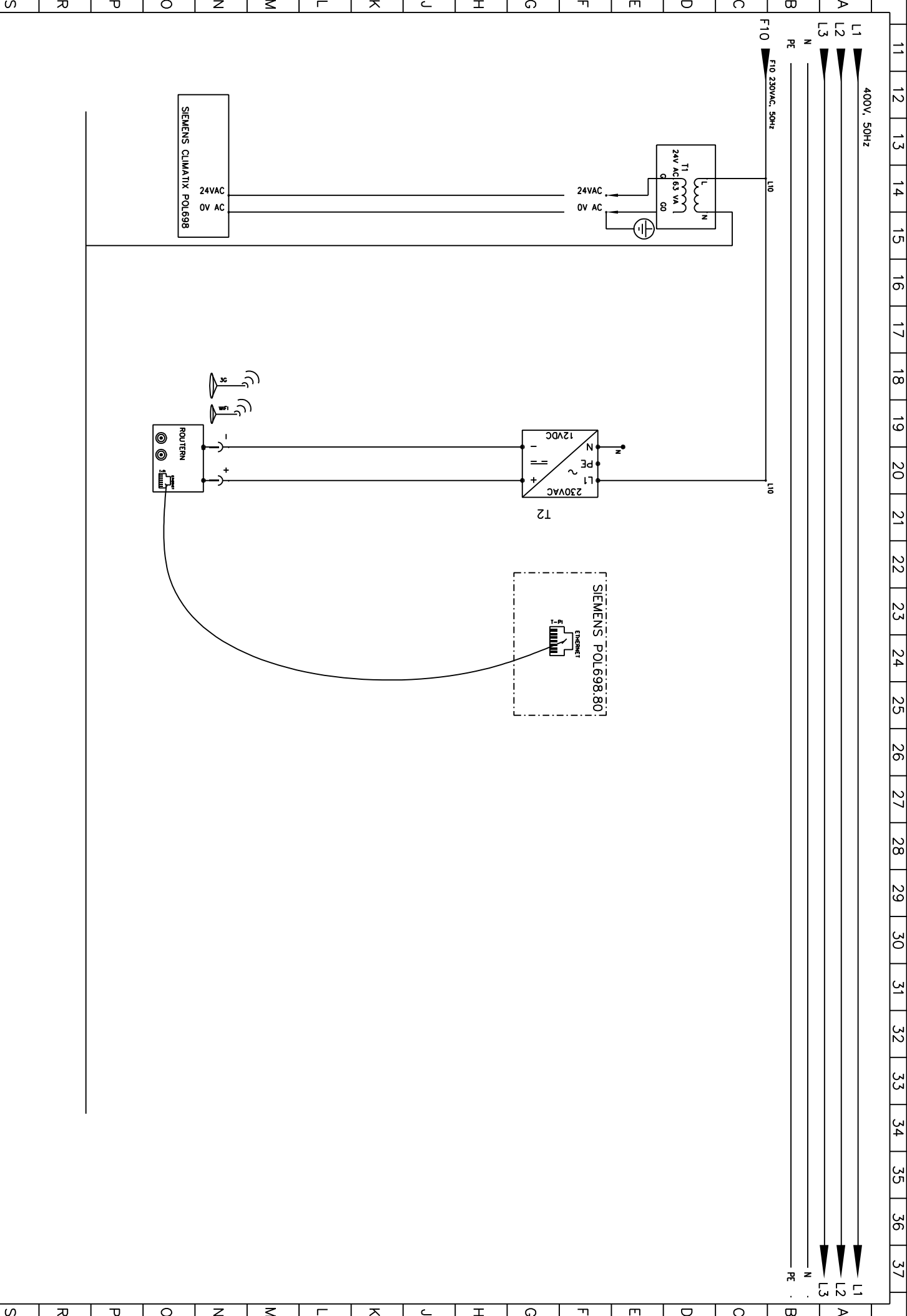
ARES 12 C
STYRCENTRAL
Kretsschema

Plan. MHe /11.1.2022	Object ID	Electrical position	Job no.
Draw. 2/12			
Check			

Drawing no. EL EL102

D rev
E rev
F rev

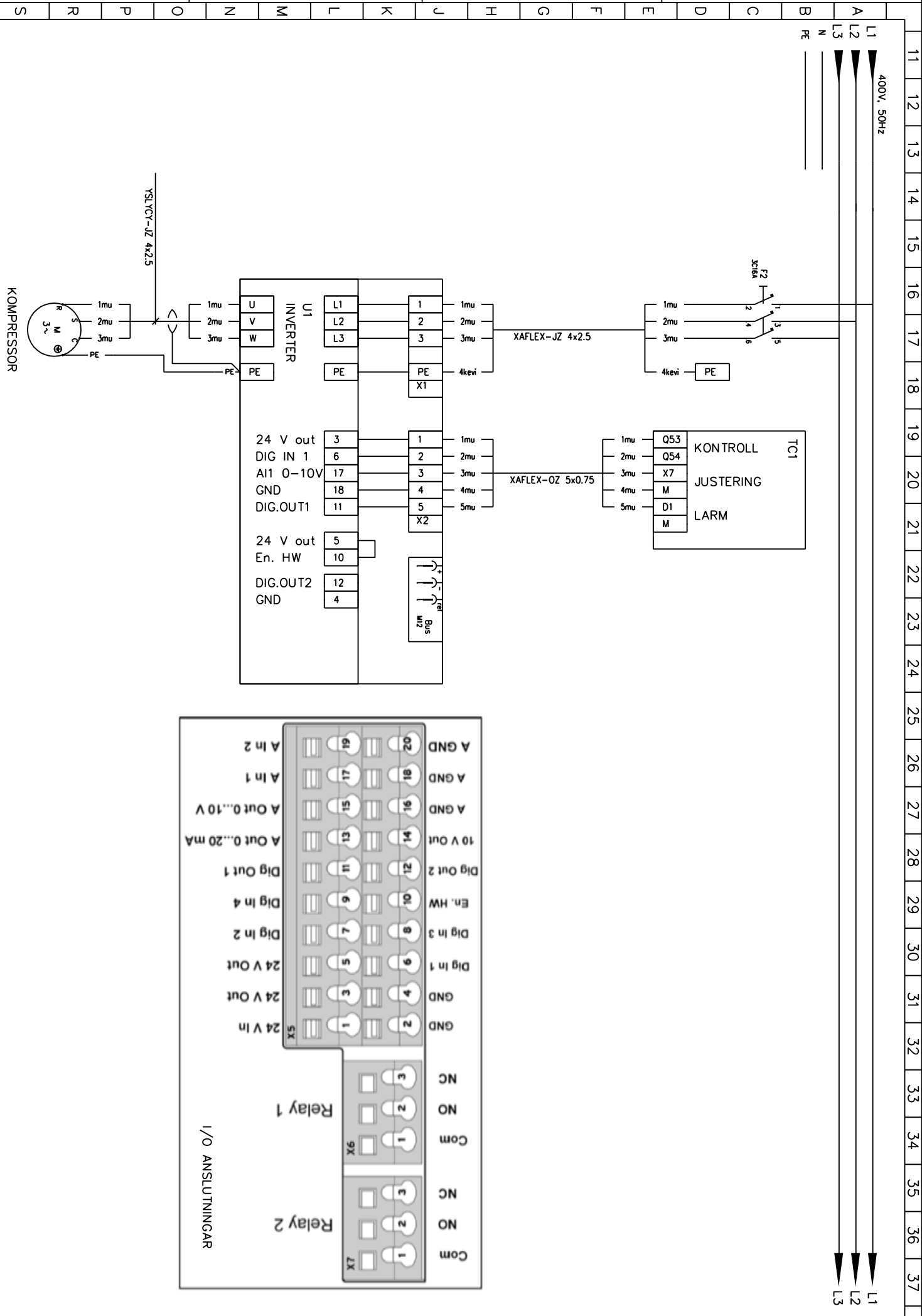
A rev
B Rev.
C Rev.



GEBWELL
Pätrunapõlku 5
79100 Leppäviirte
Pub. +358 20 1230 800
info@gebwell.fi

ARIES 12 C
STYRCENTRAL
Kreïtsschema

Plon. MHe	/11.1.2022	Object ID	Electrical position	Job no.
Draw.	3/12	Sheet	Drawing no.	
Check			EL EL102	

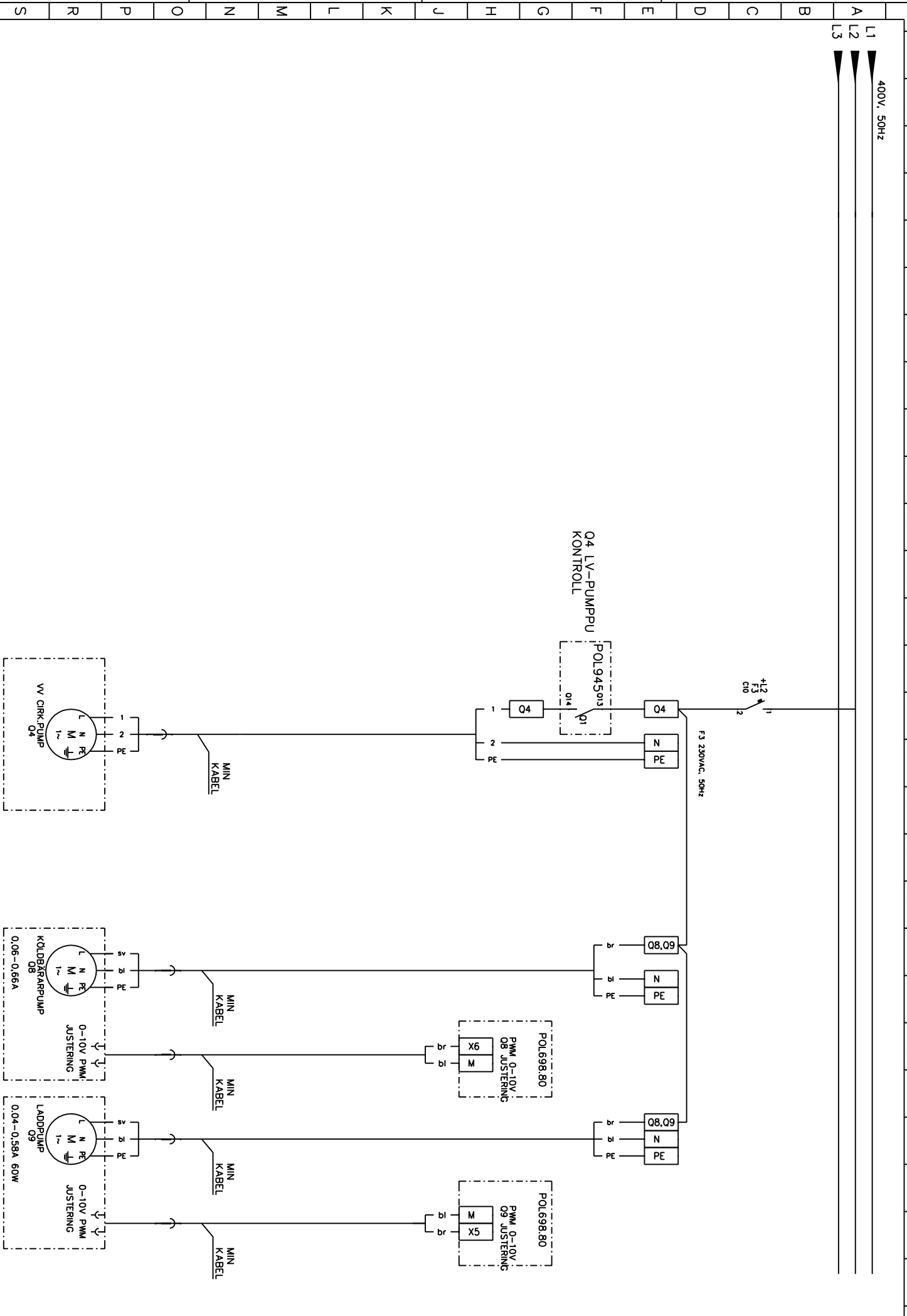


11
12
13
14
15
16
17
18
19
20
21
22
23
24
25
26
27
28
29
30
31
32
33
34
35
36
37

A rev
B Rev.
C Rev.
D rev
E rev
F rev

L1
L2
L3
400V, 50Hz

11 12 13 14 15 16 17 18 19 20 21 22 23 24 25 26 27 28 29 30 31 32 33 34 35 36 37



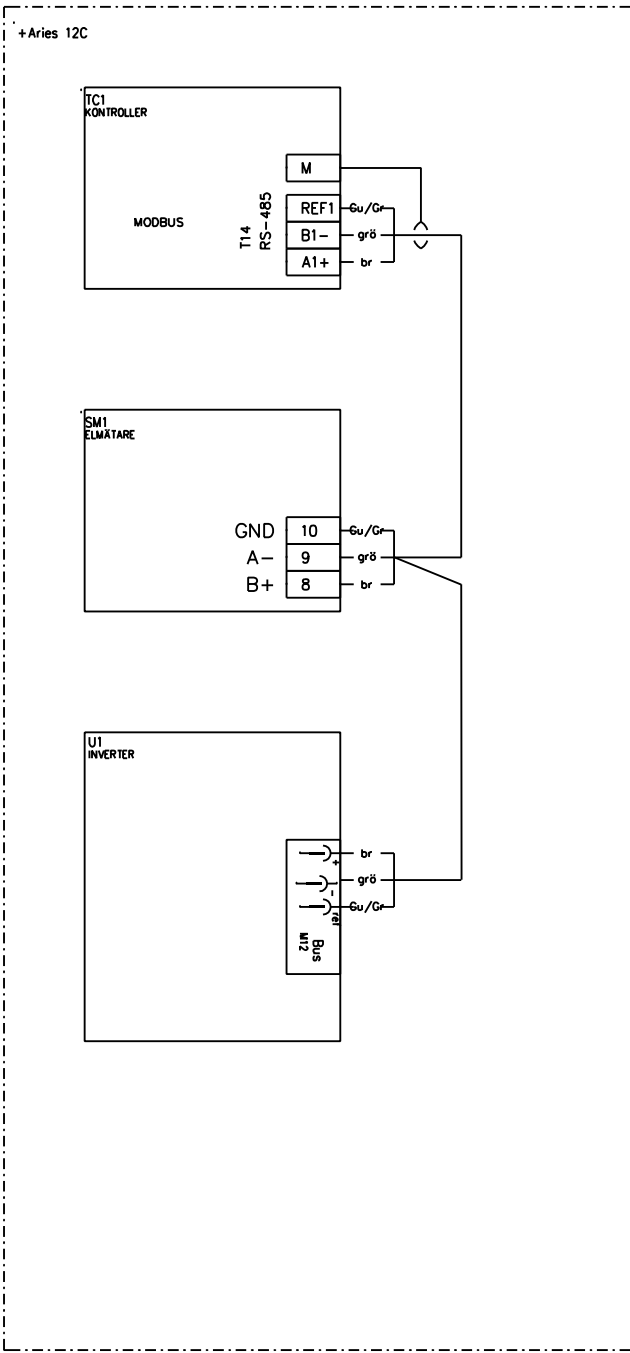
GEBRWELL

ARIES 12 C
STYRCENTRAL
Kretsschema

Pion. MHe /11.1.2022
Draw. /5/12
Check
Object ID
Electrical position
Job no.

Sheet 5/12
Drawing no. EL EL102

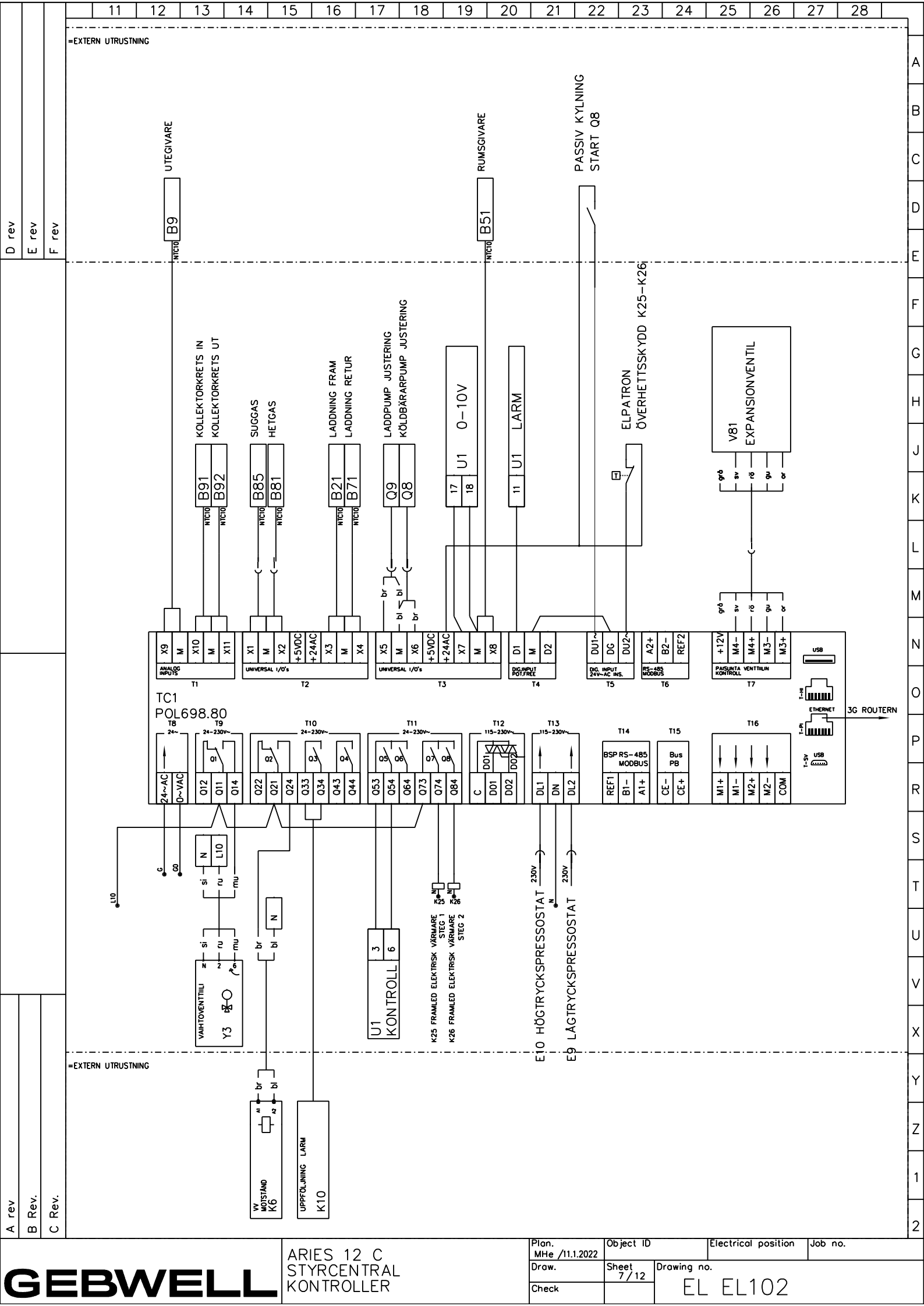
D rev
E rev
F rev



T14 INTERN BUSS:
BAUD RATE = 19200
PARITY = EVEN
STOP BIT = 1

A rev
B Rev.
C Rev.

A
B
C
D
E
F
G
H
J
K
L
M
N
O
P
R
S
T
U
V
X
Y
Z
1
2



D rev
E rev
F rev

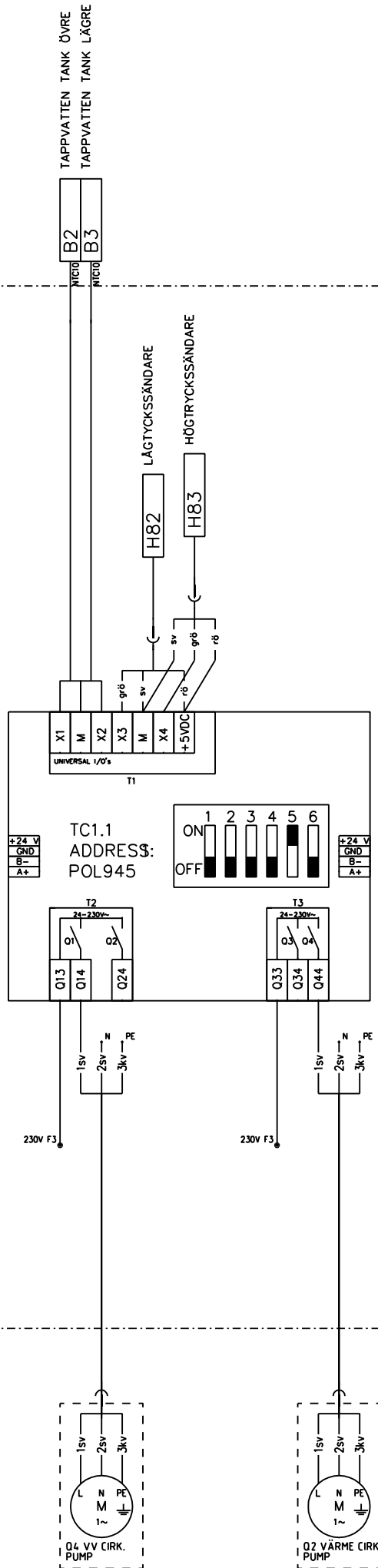
A rev
B Rev.
C Rev.

D rev
E rev
F rev

A rev
B Rev.
C Rev.

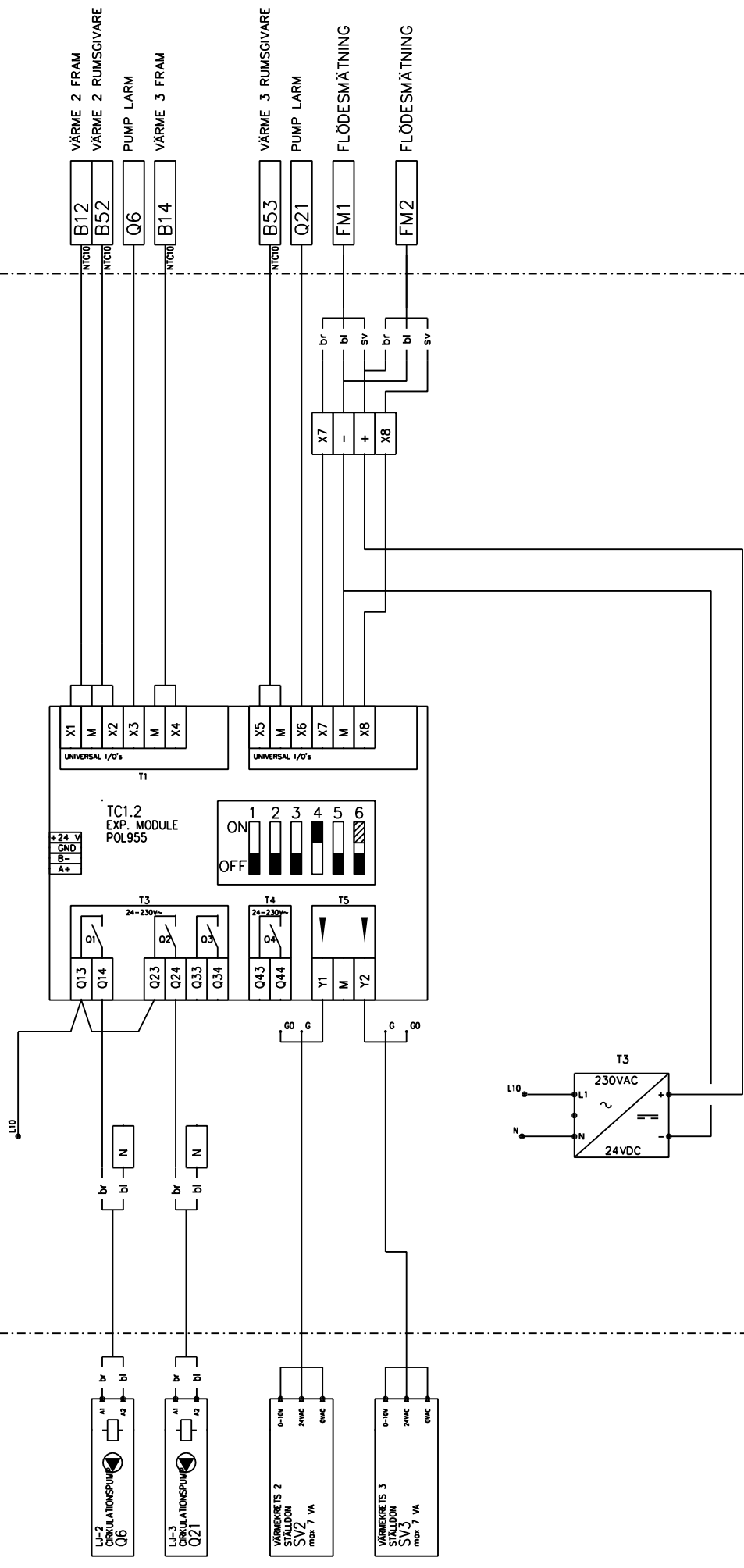
=EXTERN UTRUSTNING

=EXTERN UTRUSTNING



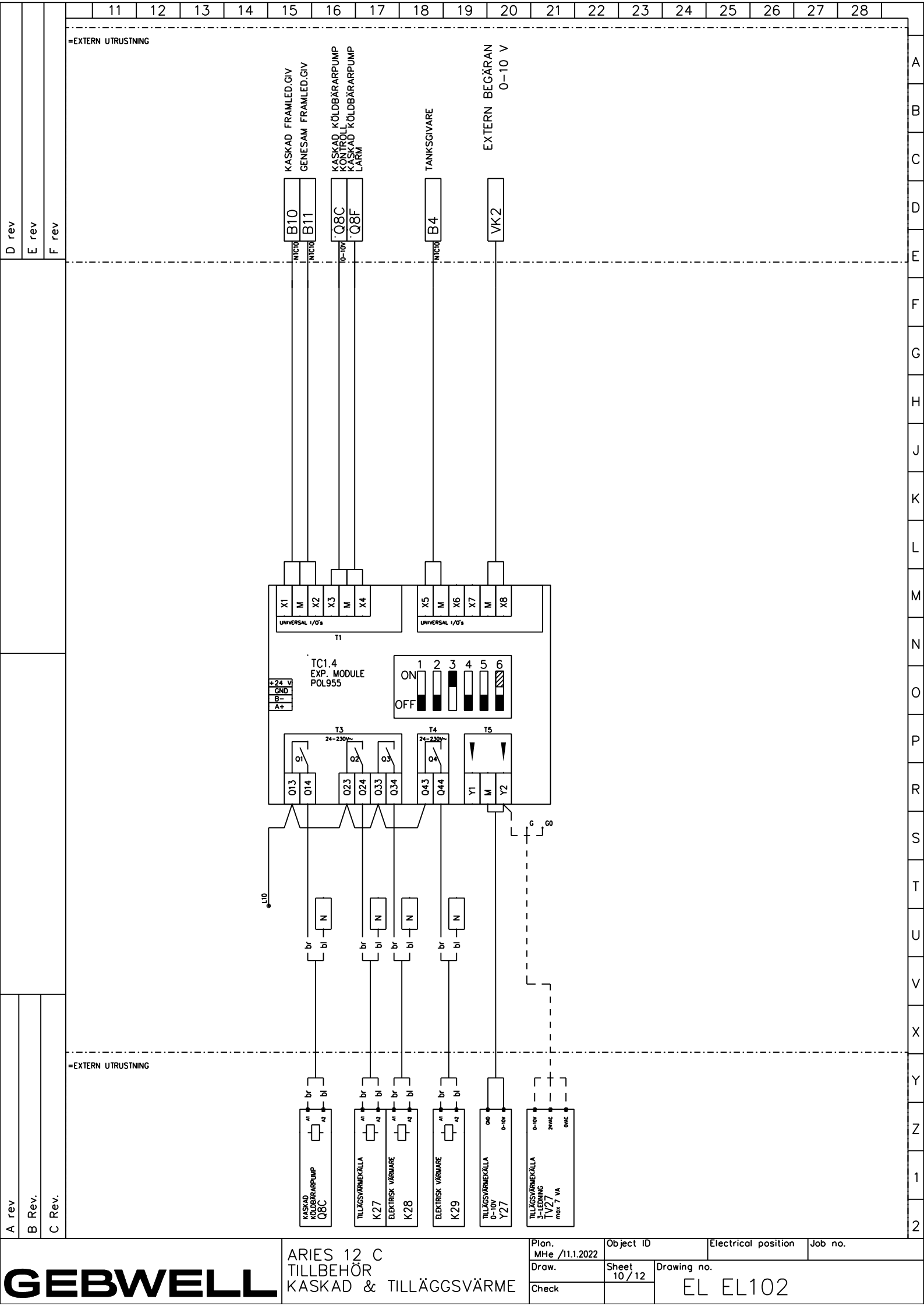
D rev
E rev
F rev

=EXTERN UTRUSTNING



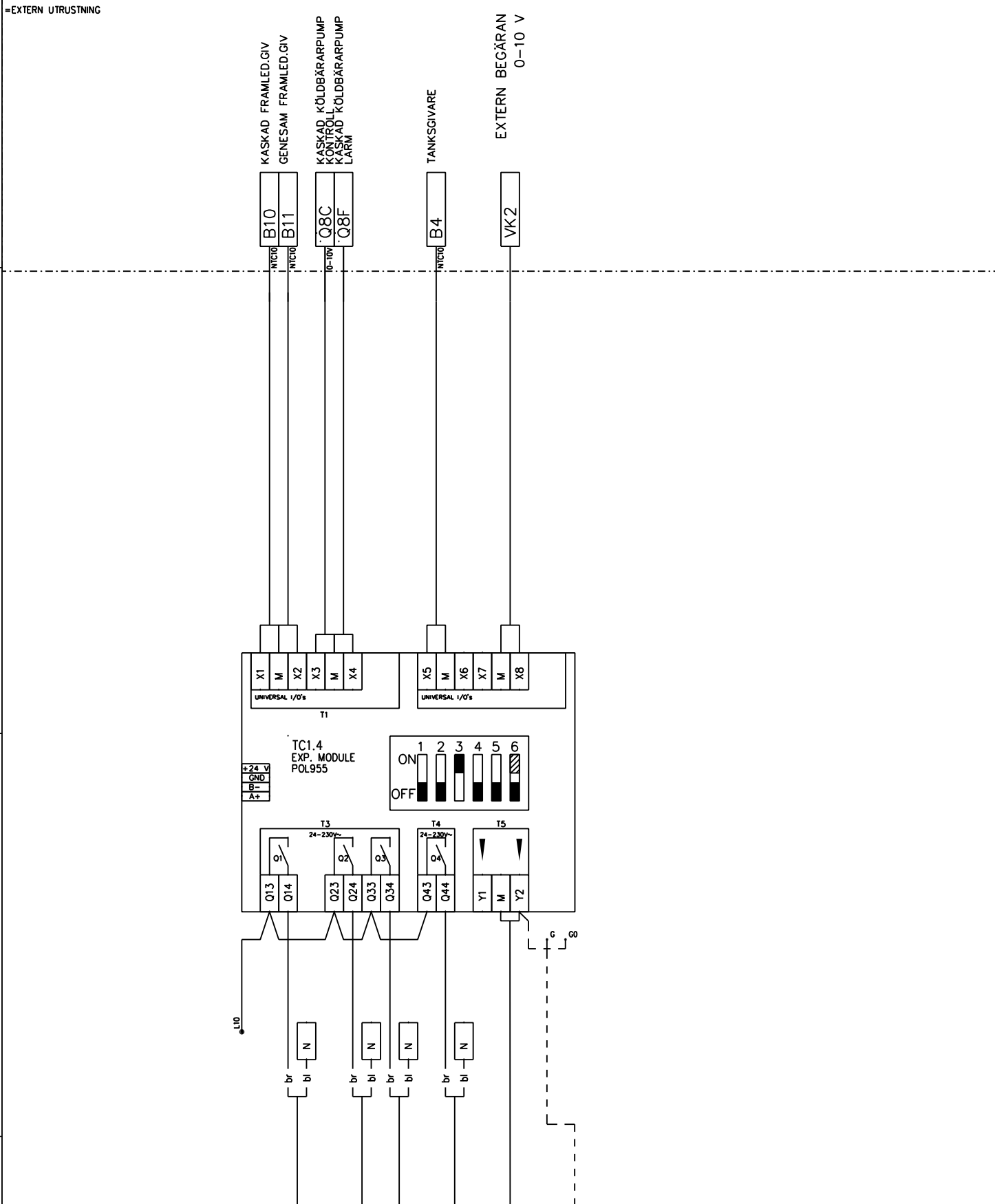
=EXTERN UTRUSTNING

A rev
B Rev.
C Rev.



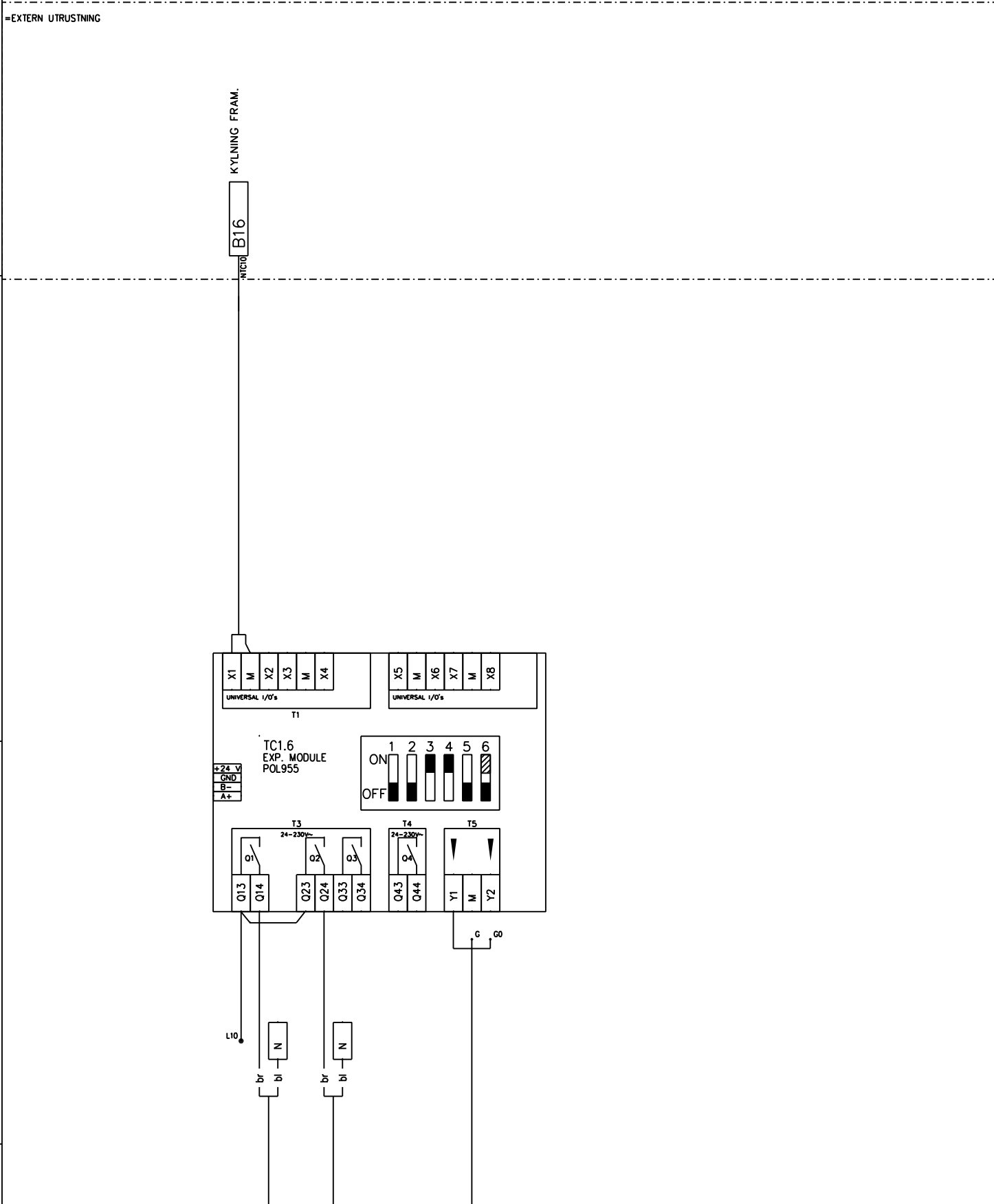
D rev
E rev
F rev

A rev
B Rev.
C Rev.

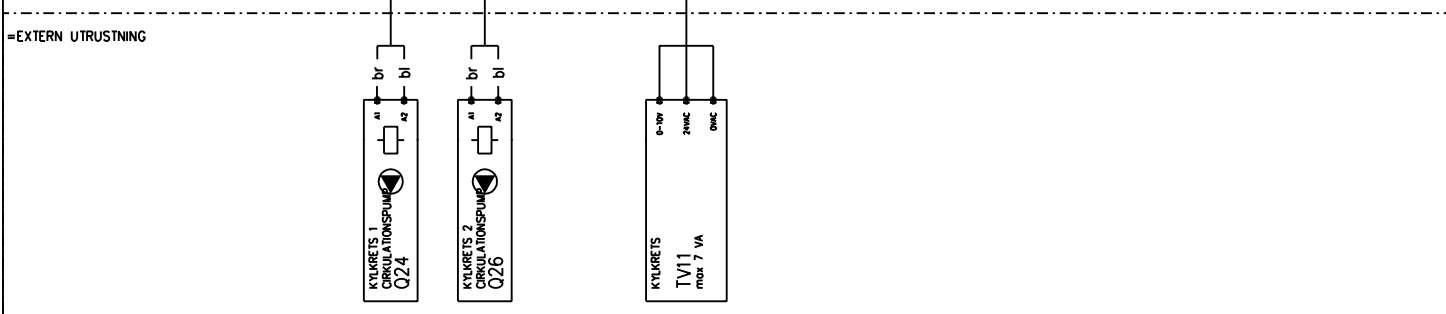


D rev
E rev
F rev

A rev
B Rev.
C Rev.



KYLNING FRAM.
B16
INTC10



=EXTERN UTRUSTNING



ARIES 12 C
TILLBEHÖR
KYLKRETS STYRDON

Plan. MHe /11.1.2022	Object ID	Electrical position	Job no.
Draw.	Sheet 11/12	Drawing no. EL EL102	
Check			

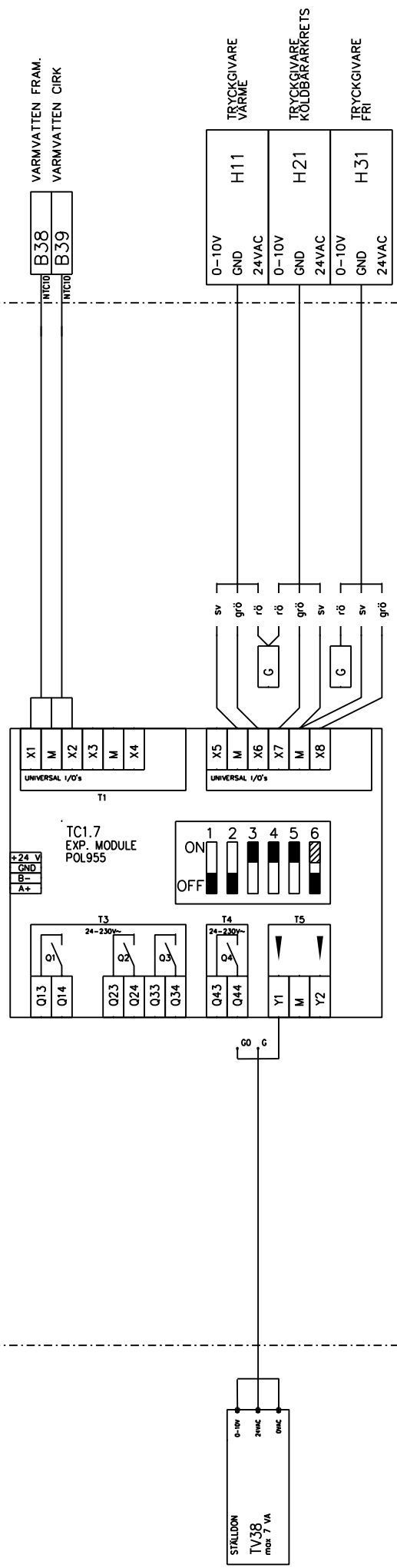
A
B
C
D
E
F
G
H
J
K
L
M
N
O
P
R
S
T
U
V
X
Y
Z
1
2

D rev
E rev
F rev

A rev
B Rev.
C Rev.

=EXTERN UTRUSTNING

=EXTERN UTRUSTNING



Gebwell Ab

FO-nummer: FI2008956-7

Patruunapolku 5, FI-79100 Leppävirta, FINLAND

Tel. +358 20 1230 800 | info@gebwell.fi | www.gebwell.se

