

***GEBWELL***

# Monteringsanvisning

## KVL300 Varmvattenberedare



## Modul KVL300 varmvattenberedare

KVL300 varmvattenberedare är en modell som skall installeras upprätt, stående på fötter. Installationen underlättas av justeringsfötterna i sockeln. Varmvattenberedarens behållare är av rostfritt specialstål, och dess konstruktionstryck är 1,0 MPa (10 bar). Ytskiktet består av vit pulvermålad stålplåt, på beställning är även andra färgnyanser möjliga.

Som isolering i varmvattenberedaren finns en tryckgjuten freonfri polyuretan. Uretanen fyller hela utrymmet mellan ytterhöljet och vattenbehållaren, varvid dess värmeisoleringsförmåga är ytterst god. Varmvattenberedarens energieffektivitet är i toppklass. Den tryckgjutna polyuretanan fungerar även som beredarens stomme och gör den stabil och tyst genom att eliminera resonansljud.



Som värmeelement har varmvattenberedaren KVL300 ett Incoloy elpatron som kan användas med en- eller trefasanslutning. Fördelen med trefasanslutning är att varje fasledning belastas jämnt. Elpatronen kan lösgöras från vattenbehållarens insida för kontroll och rengöring.

I KVL300 varmvattenberedaren finns en steglös laddningstemperaturreglering och begränsning av övertemperatur (termostat och övertemperaturskydd) samt strömbrytare. De interna elanslutningar som görs i beredaren på fabriken möjliggör både en- och trefasanslutning.

## Gebwell KVL300 hybrid

Gebwell KVL300 hybrid är en varmvattenberedare för tappvarmvatten som är försedd med laddningsslinga. Beredaren är konstruerad särskilt för att kopplas till en värmepump, men den kan också kopplas till andra värmekällor, såsom en olje- eller vedpanna eller till exempel till en solfångare. Eftersom tappvarmvattnet värms upp i en slinga, blir laddningstiden för tappvarmvattnet kortare.

## Tekniska data

	Gebwell KVL300	Gebwell KVL300 hybrid**
RSK nummer	6937901	6831306
Volym	275 l	275 l
Största tillåtna temperatur	100 °C	100 °C
Lägsta tillåtna temperatur	0 °C	0 °C
Största tillåtna drifttryck	1,0 MPa	1,0 MPa
Effekt	3 kW	3 kW
Laddningsslinga	nej	ja
Största rekommenderade bergvärmepumpeffekt	-	16 kW
Energieffektclass		
Spänning	50/60 Hz 230/400 V 3P~/ 1P~	50/60 Hz 230/400 V 3P~/ 1P~
Kapslingsklass*	IPX4	IPX4
Rekommenderad säkringsstorlek	3x6 / 1x16	3x6 / 1x16
Maximal säkringsstorlek	3x16 / 1x16	3x16 / 1x16
Ytermått (djup x bredd x höjd)	595 x 595 x 1890	595 x 595 x 1890
Vikt, kg	90	105

\*IPX4 stänkvattensskyddad inkapslingsklass nås genom att montera beredaren på en enhetlig golvyta mot en vägg.

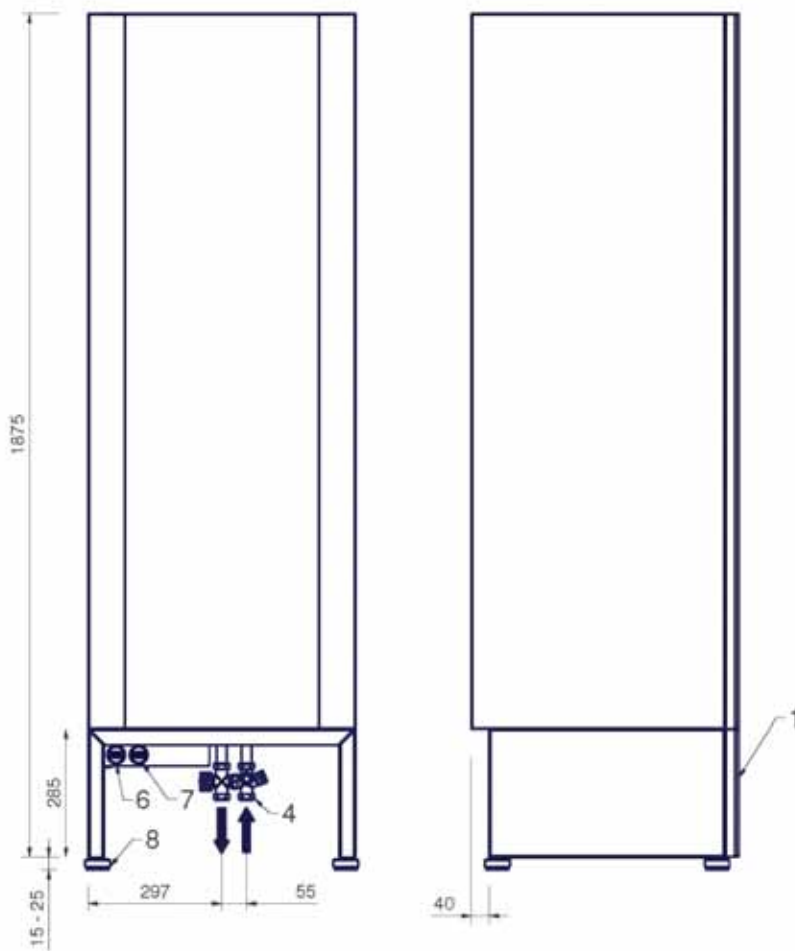
\*\*pat.pend. PCT/FI2015/050941

## Installation

Elanslutning får endast utföras av behörig elektriker. I bakre delen av beredaren finns på båda sidorna ett utrymme för rörledning, avsedda för rörinstallationer antingen uppåt eller sidledes.

För vattenanslutningar är en blandningsventil och en ventilkombination (termostatventil, spärr-/bakslagsventil, säkerhets-/tömningsventil) installerade till varmvattenberedaren. Ventilkombinationen innehåller en säkerhetsventil, vars öppningstryck är 1,0 MPa (10 bar).

## Mått och kopplingar

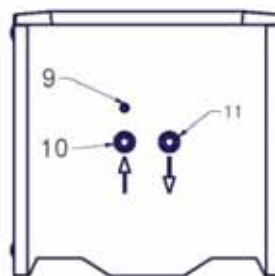
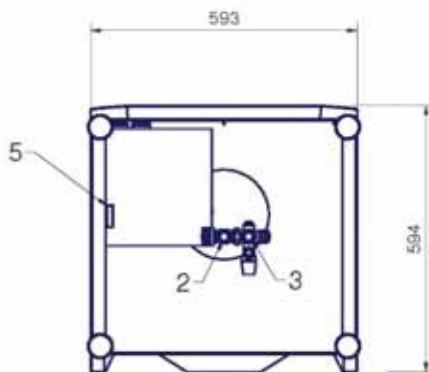


### Varmvattenberedarens komponenter:

- 1 Framlucka som kan öppnas
- 2 Varmt vatten, ut
- 3 Kallt vatten, in
- 4 Säkerhetsmekanism och blandningsventil
- 5 Etilleförsel
- 6 Tempereturregleringstermostat
- 7 Drivkoppling
- 8 Justeringsfot
- 9 Givarficka (KVL300 hybrid)
- 10 Laddnings slinga in (KVL300 hybrid)
- 11 Laddnings slinga ut (KVL300 hybrid))

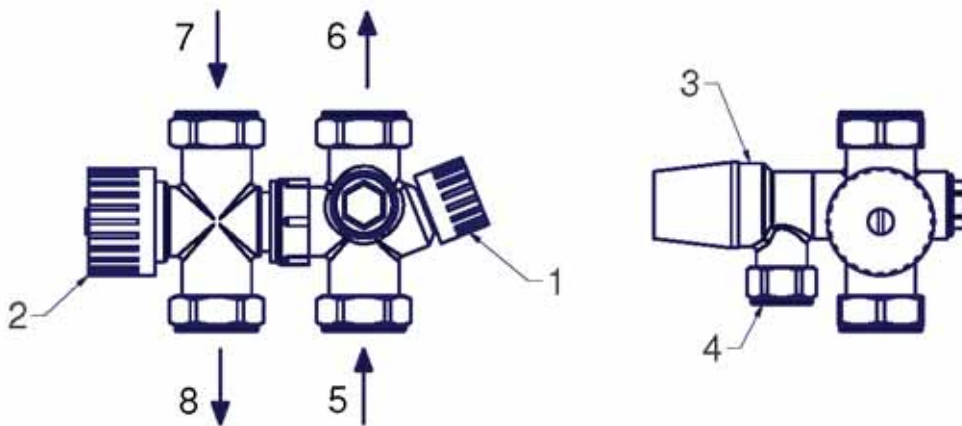
### Anslutningar nere

### Anslutningar ovan (KVL300 hybrid)



## Blandningsventilens komponenter:

- 1 Avstängningsventil
- 2 Termostats blandningsventil, varmvattnet temperaturreglering 38-65 °C
- 3 Säkerhetsventil 10 bar
- 4 Säkerhetsventil överfallsrör,  $\varnothing$  15 mm, tryckkoppling
- 5 Kallt in,  $\varnothing$  22 mm, tryckkoppling
- 6 Kallt till beredaren,  $\varnothing$  22 mm, ansluten till beredarens kallvattenrör
- 7 Hett vatten från beredaren,  $\varnothing$  22 mm, ansluten till beredarens hetvattenrör
- 8 Varmvatten ut till rörledningarna,  $\varnothing$  22 mm, tryckkoppling



Den elektriska säkerheten av produkten har testats av tredje part Nemko Oy enligt säkerhetskrav för produkt med CE-märkning.

### Underhållsrutiner

Säkerhetsventilen skall kontrolleras var 4 månader förutom de kräver varmvattenberedare inget särskilt underhåll. Beredaren yttre ytorna kan rengöras med ett mildt rengöringsmedel.

### Vattnets kvalitet

Om det kalla bruksvattnet tas från en brunn, källa eller motsvarande är det viktigt att kolla upp vattenkvaliteten för att undvika skador på utrustningen. Systemet kan förses med ett filter om det behövs.

Om kloridhalten i hushållsvattnet är hög kan det uppstå punktfrätning. Om kalkhalten i hushållsvattnet är hög, dvs. vattnet är hårt, ökar kalkavlagringarna risken för punktfrätning även om kloridhalten är låg. Den rekommenderade maximihalten för klorid i hushållsvatten är 250 mg/l, men för att undvika risk för punktfrätning bör halten ligga under 25 mg/l.

Gebwell Ab behåller sig rätten till förändringar.

**Gebwell Ab** | Patruunapolku 5, FI-79100 Leppävirta, Finland | Tel. +358 20 123 800 | info@gebwell.fi | www.gebwell.se