

GEBWELL

Asennusohje

Aries maalämpöpumppu



WWW.GEBWELL.FI



Sisällys

1	TAKUU	5
2	ASENNUSPÖYTÄKIRJA:	7
3	MAALÄMPÖ JA MAAVIILENNYS	9
3.1	Maasta johdettu lämpöenergia.....	9
3.2	Maaviilennys	9
3.3	Lämpöpumpun toimintaperiaate.....	9
3.4	Lämmitystoiminnot	10
3.5	Säästövinkkejä.....	10
4	TÄRKEÄÄ	11
4.1	Sarjanumero	11
4.2	Turvallisuusohjeet	11
4.3	Vaaralliset aineet	11
5	TOIMITUS JA KÄSITTELY	11
5.1	Toimituksen sisältö.....	11
5.2	Valinnaiset lisävarusteet.....	11
5.3	Säilytys.....	11
5.4	Kuljettaminen	12
5.5	Etuoven käsittely	12
5.6	Ohjauskeskuksen kannen irrotus	12
5.7	Kompressorimoduulin ulosvetäminen	12
5.8	Pakkauksen poisto	13
5.9	Lämpöpumpun sijoituspaikka.....	13
6	MITAT JA PUTKIKYTKENNÄT	14
6.1	Putkikytkennät.....	14
6.2	Lämpöpumpun mitat	15
6.3	Lämpöpumpun komponentit.....	16
6.4	Lämpöpumpun anturit	17
7	PUTKIASENNUS	18
7.1	Lämmönkeruupiiri.....	18
7.2	Lämpöjohtopiiri.....	20
7.3	Käyttövesijärjestelmä	21
8	SÄHKÖLIITÄNNÄT	22
8.1	Yleistä	22
8.2	Sähkönsyöttö	22
8.3	Anturien kytkeminen.....	23
8.4	Käyttövesikiertopumpun kytkentä.....	23
8.5	Jatkohälytys.....	23
8.6	Ulkoinen ohjaus keruupumpulle.....	24
8.7	Lisävarusteiden liittäminen	24
8.8	Laajennuskortin liittäminen	24
8.9	Lämmityksen säätöryhmä (lisävaruste)	24
9	TÄYTTÖ	24

9.1	Lämmitys- ja käyttövesipuolen täyttö	24
9.2	Keruupiirin täyttö	24
9.3	Keruupiirin paineistaminen	25
9.4	Keruupiirin painekoe	25
10	TARKISTUKSET ENNEN LÄMPÖPUMPUN KÄYNNISTYSTÄ.....	25
10.1	Varaajan kierukan ilmaaminen.....	25
11	LÄMPÖPUMPUN KÄYNNISTYS LAITTEEN KÄYTTÖLIITTYMÄSTÄ	26
12	LÄMPÖPUMPUN KÄYNNISTYS GEBWELL SMART SOVELLUKSELLE.....	26
12.1	Gebwell Smart käyttöliittymän lataaminen	26
12.2	Huoltotunnusten hakeminen.....	26
12.3	Kirjautuminen sovellukseen.....	27
12.4	Lämpöpumpun tunnistus	27
12.5	Liittyminen lämpöpumpun Wifi verkkoon.....	28
12.6	Lämpöpumpun Wifi asetusten syöttäminen älylaitteeseen.....	28
12.7	Laitetestaus ja lämpöpumpun käynnistys	31
12.8	Asetukset - lämmitys.....	34
12.9	Asetukset – käyttövesi.....	34
12.10	Wifi yhteys vai mobiilidata	35
12.11	Käyttö ilman keruupiiriä ja työmaa-aikainen käyttö	36
12.12	Ilmaus.....	36
13	LÄMPÖPUMPUN ASETUKSET	36
13.1	LÄMPÖPUMPPU	36
13.2	KÄYTTÖVESI	37
13.3	LÄMMITYSPIIRI 1 / 2.....	37
14	LÄMPÖPUMPUN KUNNOSSAPITO JA HUOLTO	39
14.1	Tarkastukset	39
14.2	Lämminvesivaraajan (LVV1) tyhjennys	39
14.3	Lämmitysjärjestelmän tyhjennys.....	39
14.4	Keruupiirin tyhjennys.....	39
15	HÄIRIÖT.....	40
15.1	Hälytykset	40
15.2	Vian etsintä	40
15.3	Vianetsintätaulukko.....	41
16	TEKNISET TIEDOT.....	43
17	Suoritusarvokuvaajat	44
18	ESIMERKKIARVOT LÄMPÖPUMPUN SÄÄTÖIHIN ERI LÄMMITYSVERKOSTOILLE.....	45
19	HUOLTOKIRJA.....	46
20	ENERGIAMERKIT	47

LIITE 1: VAATIMUSTENMUKAISUUSVAKUUTUS

LIITE 2: SÄHKÖKAAVIO

SÄILYÄ KÄYTTÖOHJEET LAITTEEN VÄLITTÖMÄSSÄ LÄHEISYYDESSÄ!

Ohjeeseen tulee perehtyä huolellisesti ennen laitteen asennusta, säätöä tai huoltoa. Annettuja ohjeita tulee noudattaa. Pyydä asentajaa täyttämään asennuspöytäkirja. Pöytäkirja on edellytys valmistajan takuun voimassaololle.

Täytä alla olevat tiedot. Mikäli laitteeseen tulee häiriöitä, niin nämä tiedot tulee olla saatavilla.

Maalämpöpumpun malli:	Sarjanumero:
Putkiliike:	Nimi:
Asennuspäivämäärä:	Puh.nro:
Sähköasentaja:	Nimi:
Asennuspäivämäärä:	Puh.nro:



MERKINTÄ:

CE-merkki on valmistajan ilmoitus siitä, että tuote on EU-lainsäädännön vaatimusten mukainen. Gebwell Oy vakuuttaa, että tuote täyttää kaikki asianmukaisten EU-direktiivien vaatimukset. CE-merkin tarkoituksena on helpottaa tavaroiden vapaata liikkumista Euroopan sisämarkkinoilla.

1 TAKUU

Gebwell Oy

Patruunapolku 5, 79100 LEPPÄVIRTA, puh 020 1230 800, info@gebwell.fi

myöntää tuotteelle,

Aries maalämpöpumppu

seuraavansisältöisen valmistus- ja materiaalivikoja koskevan takuun.

Takuuaika ja voimaantulo

Lämpöpumpulle myönnetään kahden (2) vuoden takuu laskien tuotteen ostopäivämäärästä. Lämpöpumpulle on mahdollista saada kolmen (3) vuoden lisätakuu. Kolmen vuoden lisätakuu myönnetään Gebwell Oy:n valtuuttaman asennusliikkeen asentamalle maalämpöpumpulle, joka rekisteröidään puolen vuoden kuluessa pumpun asennuksesta. Lisätakuu ei koske maalämpöjärjestelmään mahdollisesti kuuluvia lisävarusteita tai muita järjestelmän osia. Takuun alkamisajankohta on todistettava ostokuitilla, mikäli kuitia ei ole esittää, takuun katsotaan alkaneen tehtaan toimituspäivämäärästä.

Maalämpöpumpun asentaja / jälleenmyyjä täyttää käyttöohjeen asennuspöytäkirjan ja käy sen yhdessä asiakkaan kanssa läpi. Molemmat osapuolet todistavat läpikäyneensä pöytäkirjan ja hyväksyvät asennuksen täyttämällä vastaavat tiedot Gebwell Oy:n nettisivuilla sijaitsevaan rekisteröintilomakkeeseen. Rekisteröinti lisää takuuaikaa kolmella vuodella. Asiakkaalle lähetetään rekisteröinnistä vahvistus sähköpostilla. Mikäli vahvistusta ei tule, voi asiakas pyytää sen erikseen Gebwell Oy:ltä. Lisätakuu ei ole voimassa, mikäli asennuspöytäkirjaa ei ole täytetty asianmukaisesti.

Takuun sisältö

Takuuseen sisältyvät takuuajana tässä tuotteessa ilmenneet valmistus- ja raaka-aineviat, sekä laitteen kuntoon saattamisesta aiheutuneet suorat kustannukset.

Ostaja vastaa toimitus- ja käyttöönottopäivän välisenä aikana säilytysolosuhteiden laitteille mahdollisesti aiheuttaneista vioista (katso asennus-, käyttö- ja huolto-ohjekirja; säilytys).

Takuun rajoitukset

Takuu ei kata viallisen laitteen aiheuttamia kuluja (matka, energia yms.), viallisen laitteen aiheuttamia vahinkoja, ostajan tuotantotappioita, saamatta jääneitä voittoja tai muita välillisiä kustannuksia.

Tämä takuu on annettu edellyttäen että tuote toimii normaaleissa käyttöolosuhteissa ja että käyttöohjetta noudatetaan huolellisesti. Takuun antajan vastuu on rajoitettu näiden ehtojen mukaisesti, eikä takuu siten kata sellaisia vahinkoja, jotka tuote aiheuttaa toiselle esineelle tai henkilölle.

Takuu ei koske toimitetussa tuotteessa olevan virheen aiheuttamia suoria henkilö- tai omaisuusvahinkoja.

Takuu edellyttää, että asennuksessa on noudatettu voimassa olevia määräyksiä, yleisesti hyväksytyä asennustapaa ja tuotteen valmistajan antamia asennusohjeita.

Takuu ei kata tai ole voimassa mikäli tuotetta käytetään millään muulla kuin mitoituksen vaatimalla tavalla.

Asiakas on velvollinen tekemään tuotteelle silmämääräisen tarkastuksen ennen asennusta eikä selkeästi viallista tuotetta saa asentaa

Lisätakuun edellytyksenä on, että rekisteröinti suoritetaan puolen vuoden sisällä asennuksesta.

Takuuseen eivät sisälly viat, jotka ovat aiheutuneet

- tuotteen kuljetuksesta
- tuotteen käyttäjän huolimattomuudesta tai tuotteen ylikuormituksesta, käyttöohjeiden tai hoidon laiminlyönnistä
- takuunantajasta riippumattomista olosuhteista, kuten jännitevaihtelusta (jännitevaihtelut saavat olla korkeintaan +/- 10%), ukkosesta, tulipalosta tai vahinkotapauksista, muiden kuin valtuutettujen huoltoilikkeiden suorittamista korjauksista, huollosta tai rakennemuutoksista
- asennus-, käyttö- ja huolto-ohjekirjan vastaisesta tai muuten virheellisestä tuotteen asennuksesta tai sijoituksesta käyttöpaikalle.

Takuuseen ei sisälly tuotteen toimintakunnon kannalta merkityksettömien vikojen, kuten pintanaarmujen, korjaaminen. Takuuseen eivät sisälly tuotteen normaalit käyttöohjeessa esitetyt säädöt, käyttöopastuskäynnit, hoito ja puhdistustoimenpiteet eivätkä sellaiset työt, jotka aiheutuvat varo- tai asennusmääräysten laiminlyönnistä tai näiden selvittelyistä asennuskohteessa.

Suomen Metalliteollisuusyhdistyksen ja Kuluttajaneuvoston yhteisen suosituksen mukaisia takuehtoja noudatetaan niiltä osin, joita edellä ei ole erikseen mainittu.

Osa Aries lämpöpumpun ominaisuuksista vaatii mobiilidatayhteyden (3G/4G tms). Mikäli Aries asennetaan sellaiseen paikkaan, missä on huono tai olematon mobiilidatayhteys, ei Gebwell voi taata kaikkien ominaisuuksien toimintaa (esim. etäyhteys).

Gebwell ei vastaa mobiilidatan toimivuudesta, ja mikäli toimivuutta halutaan parantaa esim. vahvistimilla, ei Gebwell vastaa näistä kuluista.

Takuu raukeaa, jos tuotetta

- korjataan tai muutetaan ilman Gebwell Oy:n lupaa
- käytetään tarkoitukseen, johon sitä ei ole suunniteltu
- varastoidaan kosteassa tai muulla tavalla sopimattomassa tilassa (ks. asennus-, käyttö- ja huolto-ohjekirja).

Toimenpiteet vian ilmetessä

Vian ilmetessä takuuajana on asiakkaan viipymättä (normaalisti 14 päivän kuluessa) ilmoitettava tästä tuotteen myyneelle valtuutetulle Gebwell -jälleenmyyjälle. Tällöin on ilmoitettava, mistä tuotteesta on kyse (tuotemalli, sarjanumero), vian laatu mahdollisimman tarkasti sekä olosuhteet, jossa vika on syntynyt

ja/tai ilmenee. Luovutushetkellä asianmukaisesti täytetty takuulomake on pyydettyä esitettävä. Takuuajan jälkeen vetoaminen takuuaikaiseen ilmoitukseen ei ole pätevä, ellei sitä ole tehty kirjallisesti takuuaikana.

Ilmoitus on tehtävä välittömästi virheen havaitsemisen jälkeen. Jos ilmoitusta ei tehdä välittömästi, kun asiakas on havainnut virheen tai kun ostajan olisi pitänyt havaita virhe, ostaja menettää oikeuden vedota tähän takuuseen.

Huoltopalvelu Suomessa

Tämän tuotteen takuuaikaisen sekä sen jälkeisen huollon suorittaa Suomessa valmistajan valtuuttama huolto-organisaatio koko lämpöpumpun taloudellisen käyttöiän edellyttämän ajan.

Miten huoltotilaus tehdään

Takuukorjaukset, huoltopyynnot ja varaosatilaukset osoitetaan ensisijaisesti suoraan tuotteen myyneelle/toimittaneelle valtuutetulle Gebwell -jälleenmyyjälle. Ennen huoltotilauksen tekoa on varmistettava seuraavat asiat:

- lue asennus-, käyttö- ja huolto-ohjekirja huolellisesti ja harkitse, oletko toiminut konetta käyttäessäsi ohjeiden edellyttämällä tavalla
- varmistu ennen takuukorjauspyyntöä siitä, että takuuaikaa on jäljellä, lue huolellisesti takuehdot ja selvitä tuotteen malli- ja sarjanumerot
- kaikki palautettavaan laitteeseen kuuluvat osat on oltava mukana
- palautettavan laitteen tulee olla suljettu niin, ettei sen käsittely aiheuta terveys- tai ympäristöhaittoja.

Takuun perusteella vaihdettu laite on laitevalmistajan omaisuutta. Gebwell Oy pidättää oikeuden päättää kuinka, missä ja kuka suorittaa valmistajan vastuulle kuuluvan korjauksen tai vaihdon.

Gebwell Oy ei vastaa väärin asennetun laitteen rikkoutumisesta.

Laitteen saa korjata vain Gebwell Oy:n osoittama ammattilainen. Virheelliset korjaukset ja asetukset voivat aiheuttaa vaaraa käyttäjälle, koneen rikkoutumisen ja heikentää koneen hyötysuhdetta. Jälleenmyyjän tai huoltoedustajan käynti ei ole ilmainen edes takuuaikana, mikäli laitteelle joudutaan tekemään korjausta virheellisestä asennuksesta, korjauksesta tai säädöstä johtuen.

2 ASENNUSPÖYTÄKIRJA:

Lämmitysjärjestelmä on tarkastettava ennen käyttöönottoa voimassa olevien määräysten mukaan. Tarkastuksen saa tehdä vain tehtävään pätevä henkilö. Asennuspöytäkirja tulee täyttää ennen laitteiston luovutusta loppukäyttäjälle. Täytetty asennuspöytäkirja on myös takuun voimassaolon ehto.

Tarkistettu	Kuvaus	Huomio
	LÄMMÖNKERUPIIRI:	
	Kiertosuunta tarkistettu	
	Järjestelmä koeponnistettu	
	Järjestelmä huuhdeltu	
	Järjestelmä ilmattu	
	Keruupiirin nestemäärä	
	Keruupiirin käyttöpaine _____ bar	
	Suodatin tarkastettu / puhdistettu	
	Paisunta-astia	
	Paisunta-astian esipaine (0,5 bar)	
	Suodatin / virtausuunta	
	Varoventtiili tarkastettu	
	Sulkuventtiilit tarkastettu	
	Keruupiirin pituus _____ m	
	- Mikäli useampi lenkki, merkitse pituudet _____ m	

Tarkastaja _____ pvm

	LÄMMITYSJÄRJESTELMÄ:	
	Järjestelmä täytetty	
	Lämmitysjärjestelmän käyttöpaine _____ bar	
	Varaajan kierukka täytetty / ilmattu (kierukkavaraaja)	
	Järjestelmä koeponnistettu	
	Järjestelmä huuhdeltu	
	Järjestelmä ilmattu	
	Varoventtiili	
	Kalvopaisunta-astia	
	Kalvopaisunta-astian esipaine	
	Suodatin tarkastettu / puhdistettu	
	Painemittari	
	Sulkuventtiilit	
	Täyttöventtiili	
	Puskurivaraaja	
	Lämmityspiirien ohjaus aseteltu	
	Kiertovesipumput	
	Pumppujen pyörimissuunta	
	Toimilaitteet	

Tarkastaja _____ pvm

	KÄYTTÖVESI:	
	Järjestelmä täytetty	
	Järjestelmä koeponnistettu	
	Järjestelmä huuhdeltu	
	Varoventtiili	
	Painemittari	
	Puskurivaraaja	
	Lämpimänveden kierto	

Tarkastaja _____ pvm

Tarkistettu	Kuvaus	Huomio
	SÄHKÖ:	
	Kiinteistön varokkeet	
	Lämpöpumpun varokkeet	
	Vaihejärjestys	
	Sähkönsyöttö	
	Säätöryhmä (-t)	
	Menovesianturi (-t)	
	Huoneanturi	
	Ulkolämpötila-anturi	

Tarkastaja _____ pvm

	SÄÄDIN:	
	Lämmityspiirin huoneasetusarvo	
	Lämmityskäyrän kaltevuus aseteltu	
	Lämmityspiirin menoveden minimi asetusarvo	
	Lämmityspiirin menoveden maksimi asetusarvo	

Tarkastaja _____ pvm

	YLEISTÄ:	
	Kytkenät asennusohjeen mukaisesti	
	Liitosten tiiveys	
	Laite käynnistetty ohjeen mukaisesti	
	Koneen toimintaa seurattu paikan päällä 30 minuuttia	

Tarkastaja _____ pvm

	LOPPUKÄYTTÄJÄN OPASTUS:	
	Maapiirin nesteeseen lisääminen	
	Lämmitysjärjestelmän paineen lisääminen	
	Lämmityksen säätökäyrän asettaminen	
	App-käyttöliittymän opastaminen	

Tarkastaja _____ pvm

HUOM! Rekisteröimällä maalämpöpumpun puolen vuoden kuluessa asennuksesta saa laitteelle viiden vuoden takuun. Rekisteröi asentamasi lämpöpumppu kotisivuillamme osoitteessa www.gebwell.fi/rekisteroi-maalampopumppu/. Rekisteröintisivulle pääsee myös älypuhelimella alla olevan QR-koodin kautta. Mikäli rekisteröinti ei onnistu, ota yhteyttä Gebwell Oy:n vaihteeseen 020 1230 800.



www.gebwell.fi/rekisteroi-maalampopumppu/

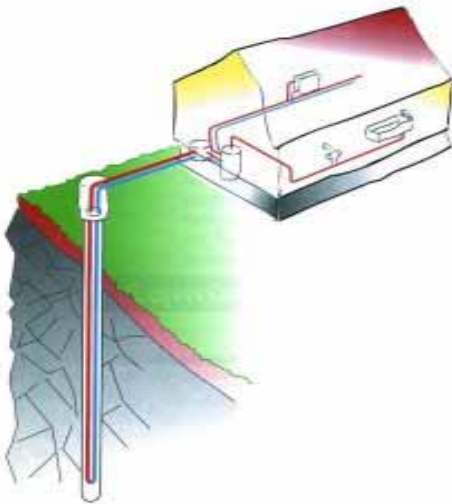
3 MAALÄMPÖ JA MAAVIILENNYS

Hyvin suunniteltu ja oikein mitoitettu maalämpöjärjestelmä on käyttökustannuksiltaan edullinen ja energiatehokas. Maalämpöpumpulla pystyt lämmittämään tehokkaasti huoneilmaa sekä käyttövettä. Kesäaikaan järjestelmällä voidaan myös viilentää huoneilmaa ympäristöystävällisesti.

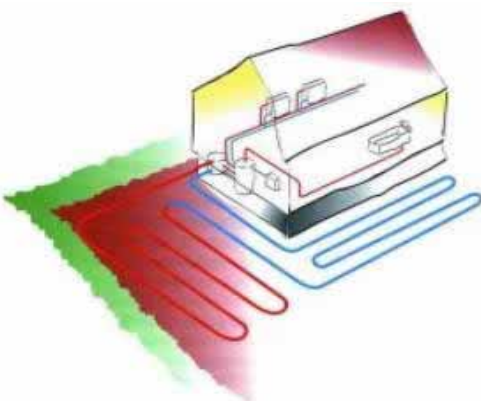
3.1 Maasta johdettu lämpöenergia

Maalämpöpumppu kerää lämpöä maasta ja siirtää sen lämmitettävän rakennuksen sisälle. Lämpö voidaan kerätä joko porakaivoon upotetuilla putkistoilla, maaperään lähelle pintamaata asennetulla lämmönkeruuputkistolla tai vesistöstä pohjaan ankkuroituilla putkistoilla.

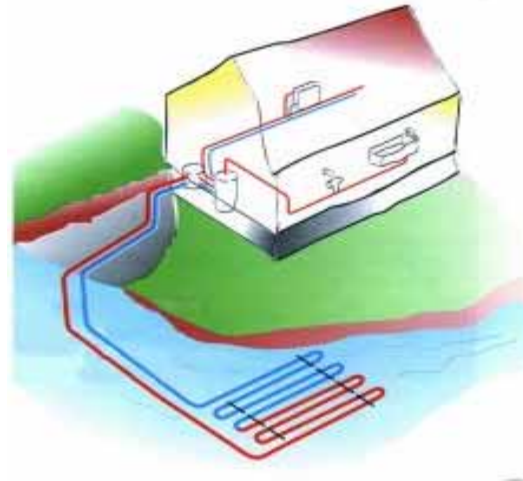
Porakaivo lämmönlähteenä



Maaperä lämmönlähteenä



Vesistöt lämmönlähteenä



Lisätietoja lämmönkeruujärjestelmistä ja niiden mitoituksesta löytyy Gebwell Oy:n ja Suomen Lämpöpumppuyhdistys ry:n kotisivuilta.

www.gebwell.fi

www.sulpu.fi

3.2 Maaviilennys

Maaliuosneste kylmää lämpötilaa voi hyödyntää myös asunnon viilentämiseen. Ilmaista jäähdytysenergiaa saa siirrettyä maasta kesäkauna pelkän kiertovesipumpun avulla. Maalämpöjärjestelmä voidaan kytkeä ilmanvaihdon puhallinkonvektoriin tai jäähdytyskäyttöä varten suunniteltuun lattialämmitys- / jäähdytysjärjestelmään.

3.3 Lämpöpumpun toimintaperiaate

Lämpöpumppu koostuu neljästä pääkomponentista

- Höyrystin
- Kompressor
- Lauhdutin
- Paisuntaventtiili

Maaperän varautunut aurinkolämpö kerätään lämmönkeruuputkistoissa kiertävään nesteliuokseen.

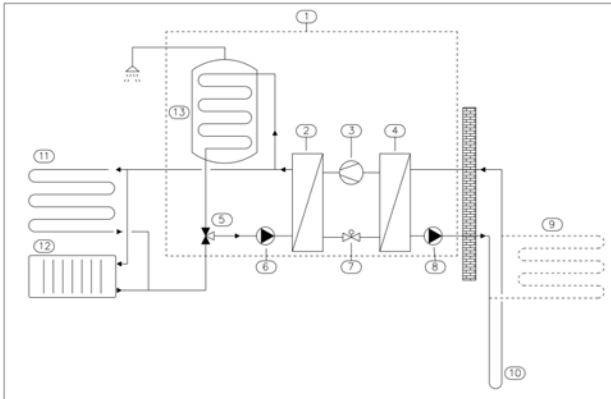
Höyrystimessä maaliuosneste luovuttaa energiansa kylmäaineeseen, joka höyrystyessään sitoo lämpöenergiaa. Maaliuosneste palaa maahan n. 3 °C viileämpänä kuin maasta tullessa. Lämpöpumpulle tuleva nesteliuos saa olla alhaisimmillaan -5 °C lämpötilassa.

Kompressorissa kylmäaineen paine ja lämpötila nousevat. Kylmäaine sitoo itseensä myös kompressorin työstä aiheutuvan lämpöenergia.

Lämmin kylmäaine siirtyy lauhduttimeen. Lauhduttimessa kylmäaineen lämpöenergia siirtyy talon

lämmitysjärjestelmässä kiertävään veteen, josta se jaetaan kiinteistön lämmitykseen, sekä lämpimään käyttöveteen vaihtoventtiilin avulla. Kylmäaine tiivistyy lauhduttimessa nesteeksi luovuttaessaan lämpöenergiaa.

Kylmäaineen paine on edelleen suuri nestemäisen kylmäaineen siirtyessä paisuntaventtiilille. Paisuntaventtiilissä kylmäaineen paine laskee, jolloin lämpötila laskee n. -10 asteeseen. Paisuntaventtiili annostelee ruiskuttamalla oikean määrän kylmäainetta höyrystimeen, jossa maaliuoksesta siirtyvä lämpöenergia höyrystää kylmäaineen kaasuksi.



Kuva: Toiminnan kuvaus

- 1_Lämpöpumppu
- 2_Lauhdutin
- 3_Kompressori
- 4_Höyrystin
- 5_Vaihtoventtiili
- 6_Kiertovesipumppu, lämmitys / käyttöveden lataus
- 7_Paisuntaventtiili
- 8_Keruupumppu
- 9_Lämmönkeruuputki, maalenkki
- 10_Lämmönkeruuputki, porakaivo
- 11_Lattialämmitys
- 12_Patterilämmitys
- 13_Lämminvesivaraaja

3.4 Lämmitystoiminnot

Käyttövesi

Lämpöpumppu tuottaa käyttövettä varaajan toiminnallisen mittausanturin (B3) perusteella. Käyttöveden lämpötila valitaan vaihtoehdoista *Säästö*, *Normaali*, tai *Mukavuus*. Tällä valinnalla voidaan vaikuttaa lämpimän käyttöveden määrään. Valitsemalla asetukseksi *Mukavuus*, voi lämpöpumppu käyttää käyttöveden valmistukseen myös sähkövastusta.

Lämmitys

Lämpöpumppu tuottaa lämmitysvettä suoraan kiinteistön lämmitysverkostoon. Säästöautomaattikka muodostaa

lämmityspiirin menoveden asetusarvon asetetun lämmityskäyrän, sekä ulkolämpötilamittauksen perusteella. Säädin muodostaa menoveden asetusarvosta lämpöpumpulle asetusarvon, jonka mukaan taajuusohjattu kompressori säättyy oikeaan kierrosnopeuteen pitäen menoveden lämpötilan asetusarvossa. Lisäksi asetusarvoon vaikuttaa huoneanturin vaikutus.

Jotta lämpöpumppu toimisi parhaalla mahdollisella hyötysuhteella, tulee lämmitysjärjestelmän ja lämmönkeruupiirin olosuhteet olla ihanteelliset. Lämmitysjärjestelmän meno- ja paluulämpötilaeron tulee olla 5 – 8 °C ja keruupiirin meno- ja paluulämpötilaeron 3 – 4 °C. Näistä poikkeavilla lämpötilaeroilla hyötysuhde heikkenee ja säästöt pienenevät. Lämpöpumpun säädin huolehtii lämpöjohto- ja keruupumpun oikean lämpötilaeron.

Tehdasasetukset:

Lämmityksen lämpötilaero: 5°C

Käyttöveden valmistuksen lämpötilaero: 8°C

Keruupiirin lämpötilaero: 3°C

3.5 Säästövinkkejä

Lämpöpumpun tehtävä on tuottaa lämpöä ja käyttövettä toiveiden mukaan. Järjestelmä pyrkii täyttämään nämä toiveet kaikin käytettävissä olevin keinoin, tehtyjen asetusarvojen puitteissa.

Tärkeitä energiankulutukseen vaikuttavia tekijöitä ovat, sisälämpötila, käyttöveden kulutus, käyttöveden lämpötilataso, talon eristyksen laatu, sekä haluttu mukavuustaso.

Huomioi edellä mainitut asiat tehdessäsi laitteen asetuksiin muutoksia.

TÄRKEÄÄ!

Lattialämmityksen sekä pattereiden termostaatit voi vaikuttaa negatiivisesti energiankulutukseen. Ne hidastavat virtausta lämmitysjärjestelmässä, jolloin lämpöpumppu kompensoi tämän nostamalla verkoston lämpötilaa. Tämä vaikuttaa laitteen toimintaan kuluttaen enemmän sähköenergiaa. Termostaattien tarkoitus on reagoida vain niin sanottujen ilmaislämpöjen säätöön (aurinko, ihmisten tuottama lämpö, tulisijat jne...).

4 TÄRKEÄÄ

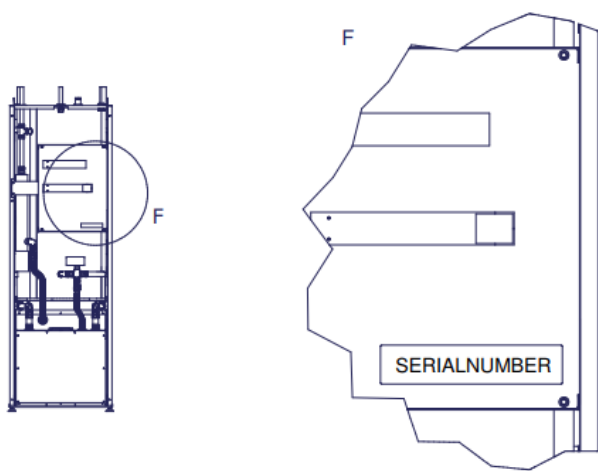
Tässä asennusohjeessa kerrotaan asennukseen ja huoltoon liittyviä toimenpiteitä, jotka tulisi teettää vain ammattilaisella.

Asennusohje tulee jättää asiakkaalle ohjekirjakansioon.

4.1 Sarjanumero

Laitteen valmistenumero on laitekilvessä, joka on kiinnitetty ohjauskeskuksen kansipeltiin, lämpöpumpun etuoven takana, sekä käyttöohjeen takakanteen.

Muista, että tarvitset aina laitteen sarjanumeron ottaessasi yhteyttä laitevalmistajaan, tai huolto- ja tukiyhteydenotoissa.



4.2 Turvallisuusohjeet

Seuraavat turvaohjeet tulee huomioida käsiteltäessä, asentaessa ja käyttäessä laitetta.

- Älä nosta laitetta muualta, kuin ohjeessa esitetyistä kohdista
- Lämpöpumpun metallisista reunoista voi haalatessa aiheutua haavoja käsiin. Käytä viiltosuojattuja käsineitä kuljetuksen aikana.
- Irrota laitteen pistotulppa aina pistorasiasta ennen kaikkia huoltotoimenpiteitä
- Älä koskaan vaaranna turvallisuutta ohittamalla varolaitteita
- Ainoastaan pätevä henkilö saa suorittaa huolto- / korjaustoimenpiteitä laitteen kylmäkoneikkoon
- Lämpöpumppua ei saa huuhdella vedellä
- Pidä asentaessa kaikki laitteen kuoripellit paikallaan veden roiskumisen estämiseksi laitteen sähkökomponentteihin.

4.3 Vaaralliset aineet

Sähkö

Lämpöpumpun sähköosissa kulkee hengenvaarallinen jännite. Ennen kuin avaat ohjauskeskuksen suojapellin, tai kompressorimoduulin suojapellin, kytke laitteen pistotulppa irti.

Kylmäaine

Lämpöpumpussa on haitallista ja ympäristölle vaarallista kylmäainetta. Kylmäaine on hermeettisesti suljetussa kylmäainepiirissä kompressorimoduulissa. Mikäli kylmäainetta vuotaa huonetilaan, tulee huone tuulettaa huolellisesti.

Lämmönkeruuneste

Lämmönkeruunesteenä käytettävien jäätymisenestoseoksien, kuten etanoli, ovat herkästi syttyviä. Nesteen roiskumista iholle tulee välttää.

5 TOIMITUS JA KÄSITTELY

5.1 Toimituksen sisältö

- | | |
|---|------|
| • Gebwell Aries lämpöpumppu | 1kpl |
| • Asennus- ja huolto-ohje | 1kpl |
| • Käyttöohje | 1kpl |
| • Ulkolämpötila-anturi | 1kpl |
| • Huoneanturi | 1kpl |
| • Varoventtiili lämmityspiiriin
G1/2" – 2,5 bar | 1kpl |
| • Varoventtiili käyttövesipiiriin
G1/2" – 10 bar | 1kpl |
| • Syöttöjohto
voimavirtapistokkeella (16A) | 1kpl |

5.2 Valinnaiset lisävarusteet

- Keruupiirin täyttöventtiiliryhmä
- Asennusryhmä
- Asennusryhmän viilennystarvikkeet
- Asennusryhmän lämmityspumppulaajennus
- Lämmityksen säätöryhmä
- Käyttöveden puskurivaraaja
- Lämmityksen puskurivaraaja
- Käyttöveden kiertopumppusarja
- Keruupiirin kalvopaisunta-astia
- Lämmityksen kalvopaisunta-astia
- Energianmittaus

5.3 Säilytys

Aries-lämpöpumppu tulee säilyttää ennen asennusta toimituspakkauksessaan kuivassa ja lämpimässä tilassa. Kylmässä ja kosteassa varastoituna laitteen sähkökomponentit saattavat kostua ja tämä voi aiheuttaa ongelmia myöhemmässä vaiheessa laitteen toiminnassa.

5.4 Kuljettaminen

Lämpöpumpun ulkopellit kannattaa irrottaa sisäänhaalauksen ajaksi, jos tilat ovat ahtaita. Lämpöpumppua voidaan kallistaa tilapäisesti, mutta sitä ei saa jättää vinoon asentoon pitkäksi aikaa, edes kuljetuksessa. Lämpöpumpun maksimikallistuskulma on 45°. Lämpöpumppua ei suositella käännettäväksi kyljelleen. Jos lämpöpumppu on kuitenkin jostain syystä kallistettava kyljelleen esimerkiksi kuljetuksen vuoksi, voi koneikon poistaa kuljetuksen ajaksi. Lämpöpumppua ei kuitenkaan saa kuljettaa selällään. Jos lämpöpumppua on jouduttu kallistamaan, lämpöpumpun pitää antaa olla pystyasennossa vähintään kaksi tuntia ennen käynnistystä, jotta kompressorin voiteluöljy ehtii valua oikeaan paikkaan. Lämpöpumppua tulee nostaa vain kuormalavasta. Kuljetus tulee tehdä kuormalavalla asennuspaikalle asti.

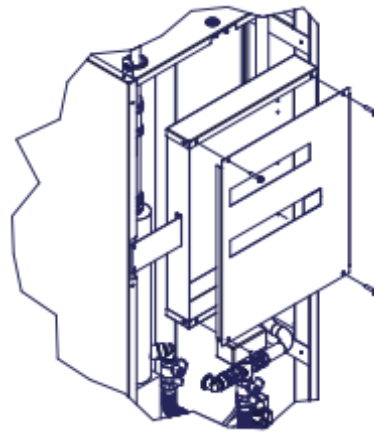
5.5 Etuoven käsittely

Lämpöpumpun etuovi tulee ottaa pois paikoiltaan laitteen sisään tehtävien toimenpiteiden ajaksi. Etuovi irrotetaan nostamalla sitä suoraan ylöspäin. Nostamista voi avustaa jalkaterällä alareunasta. Ovi laitetaan takaisin paikoilleen nostamalla oven alareuna paikoilleen siten, että oven alareunassa oleva huullos menee lämpöpumpun pohjalevyssä olevaan sille varattuun aukkoon ja oven yläreunan huullos asettuu paikoilleen lämpöpumpun yläreunaan.



5.6 Ohjauskeskuksen kannen irrotus

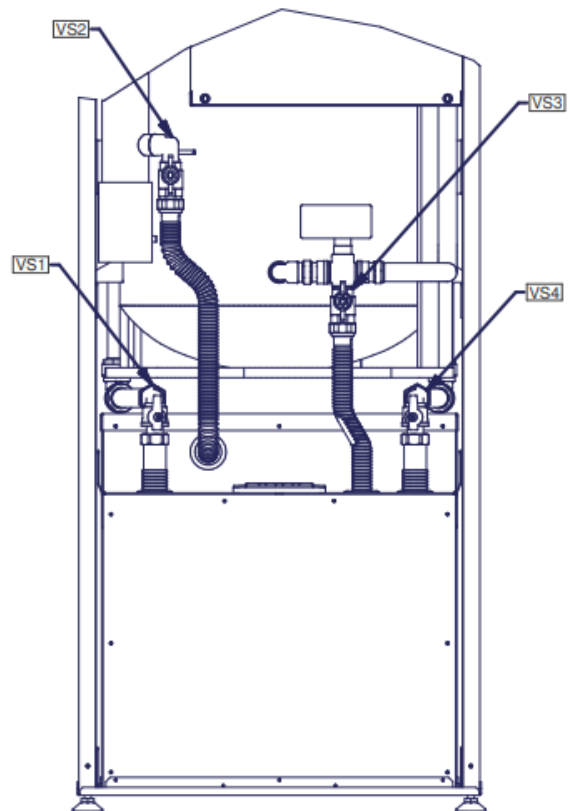
Ohjauskeskuksen kansi on kiinni neljällä kuusioruuvilla. Kannen avaamiseen tarvitaan 6mm lenkki- tai hylsyavain.



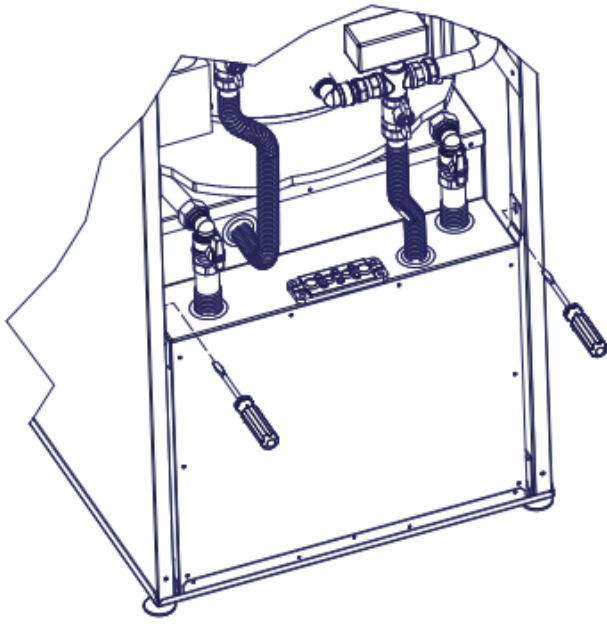
5.7 Kompressorimoduulin ulosvetäminen

Kuljetuksen ja huollon helpottamiseksi kompressorimoduulin voi irrottaa lämpöpumpusta.

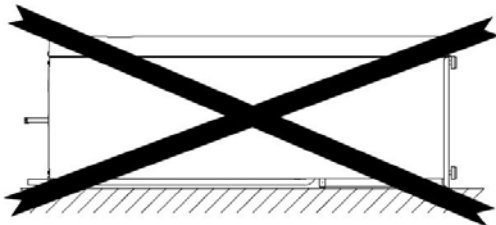
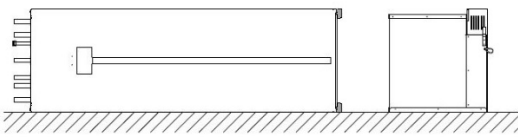
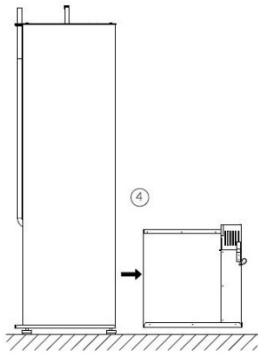
1. Sulje sulkuventtiilit (VS1...VS4).
2. Avaa eristettä sulkuventtiilien alapuolelta, niin että saat avattua putkiston kiinnitysmutterit. Avattaessa kiinnitysmutteita, pidä toisella avaimella kiinni alapuolen joustoletkun avainurasta.
3. Käännä reunimmaisista keruuputkien sulkuventtiileitä vaaka-asentoon (0-rengas tiivisteet sallivat sen ilman kitistystä)
4. Irrota kaksi ruuvia kompressorimoduuli laiterungosta etureunassa olevista kiinnikkeistä.
5. Vedä kompressorimoduuli ulos siihen tarkoitetuista nostohihnoista.
6. Irrota putket liitoksista (venttiilit VS1...VS4).



7. Avaa koneikon kannakkeiden ruuvit ja irrota koneikon pistokkeet sekä sähkökeskuksesta että koneikosta.



8. Vedä koneikko ulos.

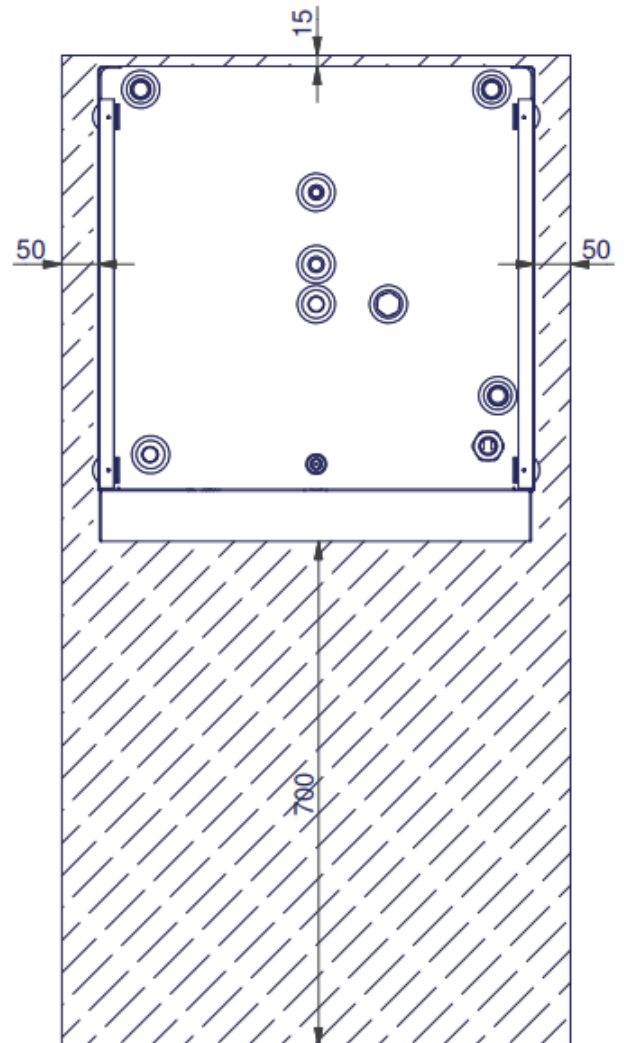


5.8 Pakkauksen poisto

Tuote on pakattu suojamuoviin siten, että asennuksen voi suorittaa poistamatta muovia. Muovisuojan voi pitää lämpöpumpun suojana käynnistykseen asti.

- Varmista, että olet saanut oikeanlaisen tuotteen oikeilla varusteilla.
- Vie lämpöpumppu lähelle suunniteltua asennuspaikkaa.
- Nosta lämpöpumppu pois kuljetusalustaltaan.
- Säädä lämpöpumppu vaakasuoraan ja vakaaseen asentoon säätöjaloilla.
- Huolehdi että runko ei ole säätöjalkoja lukuun ottamatta kosketuksissa rakennuksen rakenteiden kanssa.

5.9 Lämpöpumpun sijoituspaikka



Lämpöpumpun sijoituksessa tulee huomioida muutamia turvallisuuteen, käyttömukavuuteen ja huollettavuuteen liittyviä seikkoja.

Sijoituspaikan lämpötila tulee olla välillä $+5^{\circ}$ - $+30^{\circ}$ C. Asennustilassa tulee olla riittävä ilmanvaihto. Keruupiirin kylmiin putkiosiin kondensoituu vettä, jos tilan ilmankosteus on suuri.

Asennettaessa lämpöpumppua tulee huolehtia, että laitteesta mahdollisesti tippuva vesi ei pääse imeytymään rakenteisiin. Lämpöpumppu tulee asentaa kuivaan vesieristettyyn tilaan, jossa on lattiakaivo. Lattiakaivolle tulee olla asianmukainen kaato. Mikäli asennustila ei ole

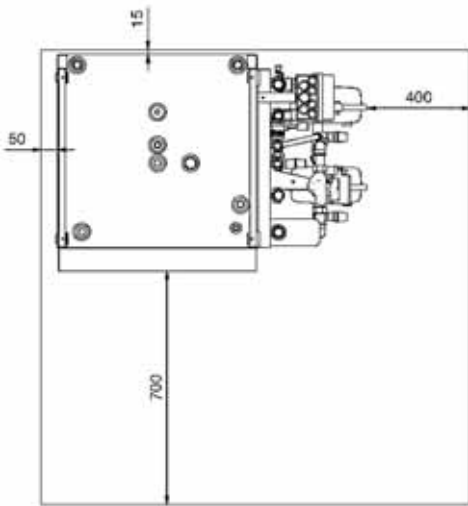
vesieristetty, tulee lämpöpumpun alle asentaa vuotokaukalo. Varoventtiiliin on liitettävä ylivuotoputki, joka johdetaan esimerkiksi lattiakaivoon.

Lämpöpumpun kompressorin (K1) tuottaa ääntä, joka voi kantautua talon rakenteita pitkin muihin tiloihin. Putkikytkennöissä suositellaan käytettävän joustavia osia. Lämpöpumppu tulee sijoittaa siten, ettei kantautuva ääni häiritse asuintiloissa. Tarvittaessa lämpöpumpun sijoitustilan ja asuin tilojen välisiä seinärakenteita voi lisääänieristää, sekä asentaa lämpöpumpun jalkojen alle ylimääräiset kumityynyt. Suosittelemme erillistä teknistä tilaa lämpöpumpun sijoittamiseen. Rakenteiden kautta kulkeutuvaa ääntä voi rajata mm. lämpöpumpulle varatun tilan lattiarakenteilla. Rakennuksen muista tiloista katkaistu, erillinen lattiavalu estää äänen kantautumisen lattian kautta asuintiloihin.

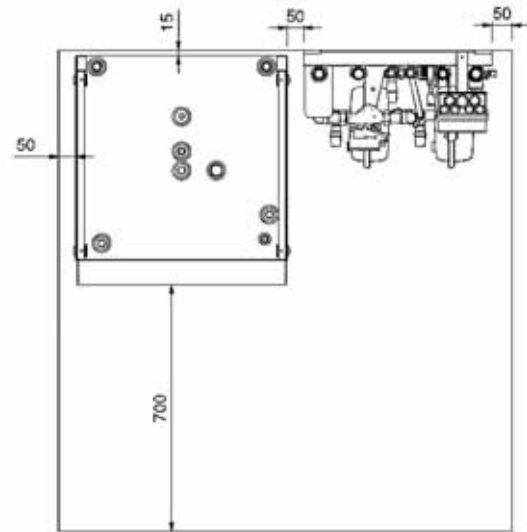
Lämpöpumpun eteen tulee varata vähintään 700 mm huoltotilaa, jotta koneikko voidaan ottaa esille huoltoon varten. Samasta syystä asennusta ei saa tehdä lattiapinnan alapuolelle. Lämpöpumpun taakse tulee jättää vapaata tilaa mahdollisten värinöiden siirtymisen välttämiseksi. Lisäksi lämpöpumpun sivulle tulee varata vapaata tilaa 600 mm, mikäli keruupiirin putkikytkennät halutaan tehdä yläkytkennän sijaan lämpöpumpun jommaltakummalta sivulta.

Asentaessa Ariksen yhteyteen tehdasvalmisteinen asennusryhmä, on maalämpöpumpun ympärille varattava tilaa allaolevan kuvan mukaisesti.

Asennusryhmä lämpöpumpun kylkeen:

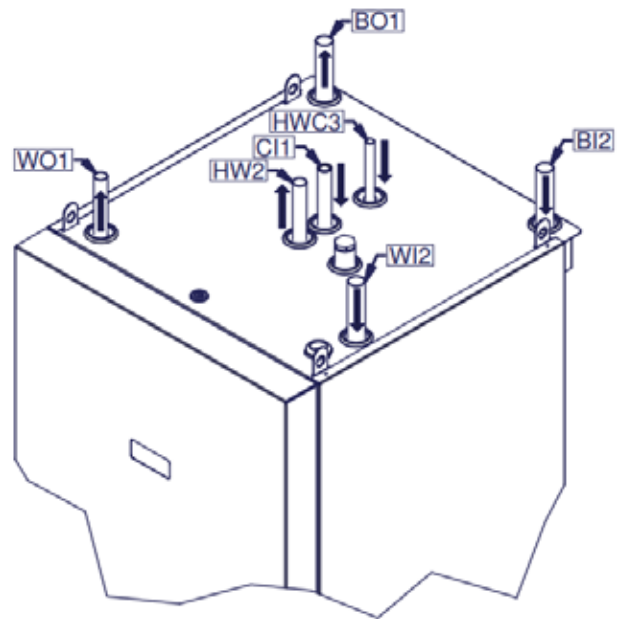


Asennusryhmä lämpöpumpun vierelle seinään:



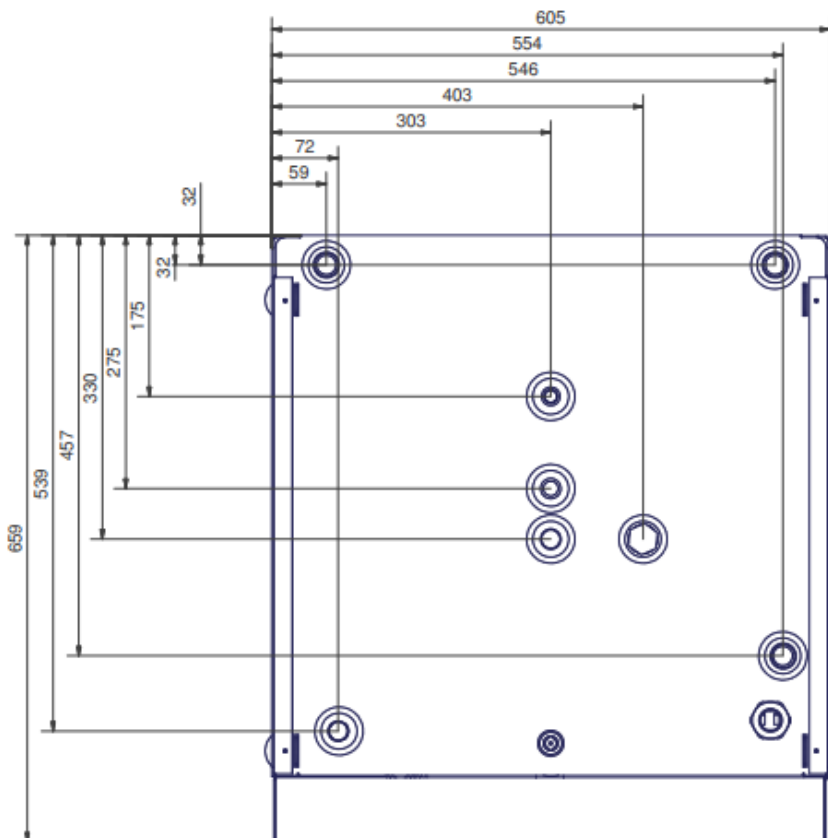
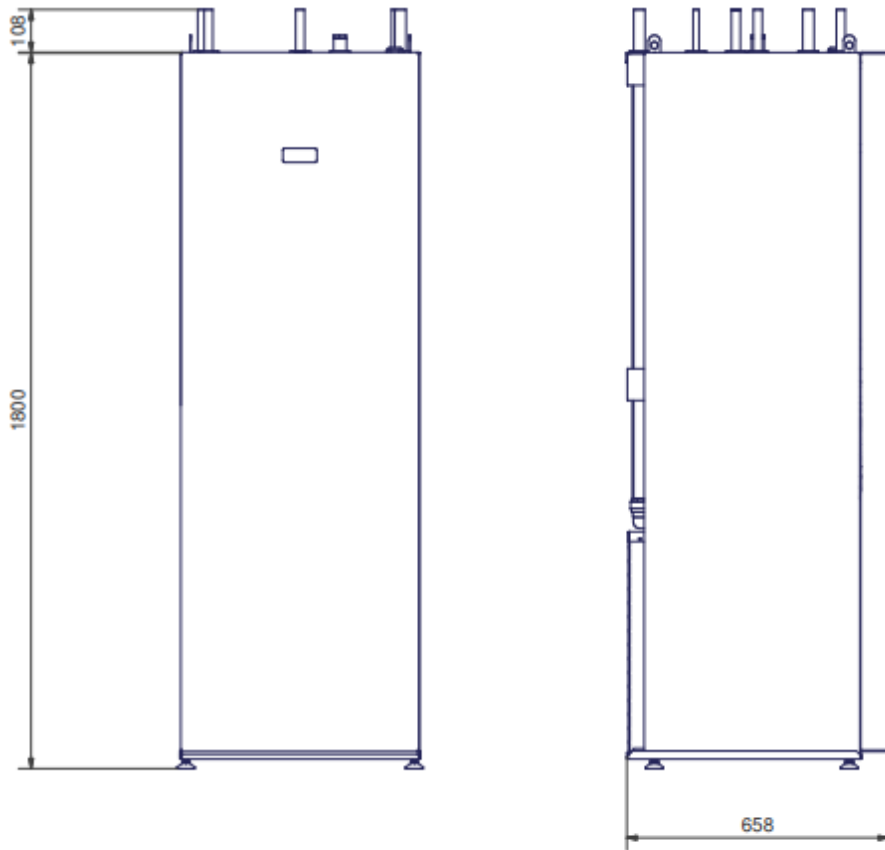
6 MITAT JA PUTKIKYTKENNÄT

6.1 Putkikytkennät

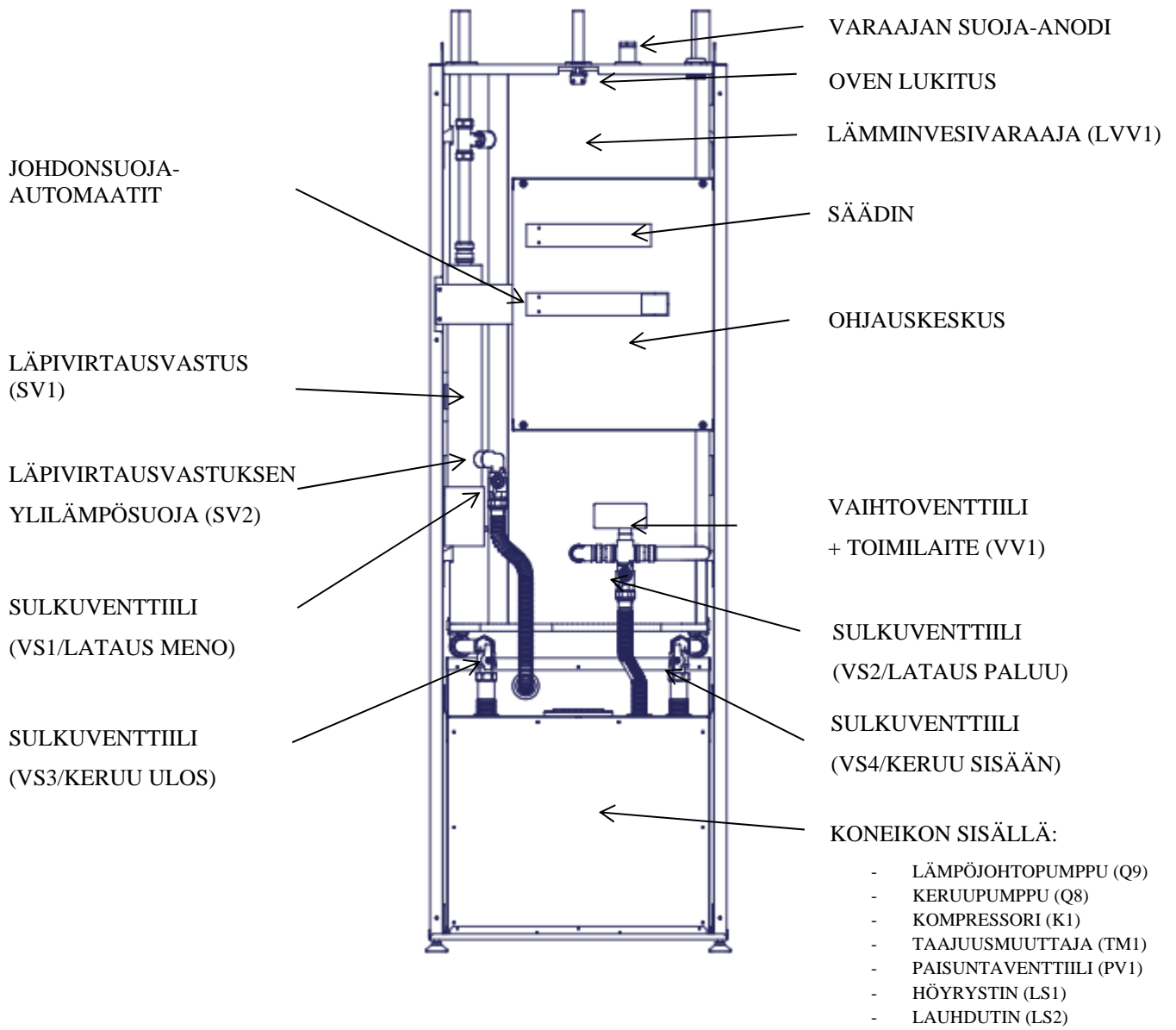


		Aries 6	Aries 12
BO1	Keruupiiri ulos	28mm	28mm
BI2	Keruupiiri sisään	28mm	28mm
WO1	Lämpöjohto meno	22mm	28mm
WI2	Lämpöjohto paluu	22mm	28mm
CI1	Kylmävesi sisään	22mm	22mm
HW2	Lämmin käyttövesi	22mm	22mm
HWC3	Lämminvesi kierto	15mm	15mm

6.2 Lämpöpumpun mitat



6.3 Lämpöpumpun komponentit



6.4 Lämpöpumpun anturit

Lämpöpumpussa on sisään asennettuja toiminnallisia, sekä mittaavia lämpötila-antureita. Anturit ovat kiinnitettyinä komponentteihin, sekä eristetty ulkopuoliselta lämmöltä. Osa antureista sijaitsee koneikkomodulissa.

B2 Käyttövesi (varaaja)

B3 Käyttövesi (toiminta)

B21 Lataus menovesi (lämmitys meno)

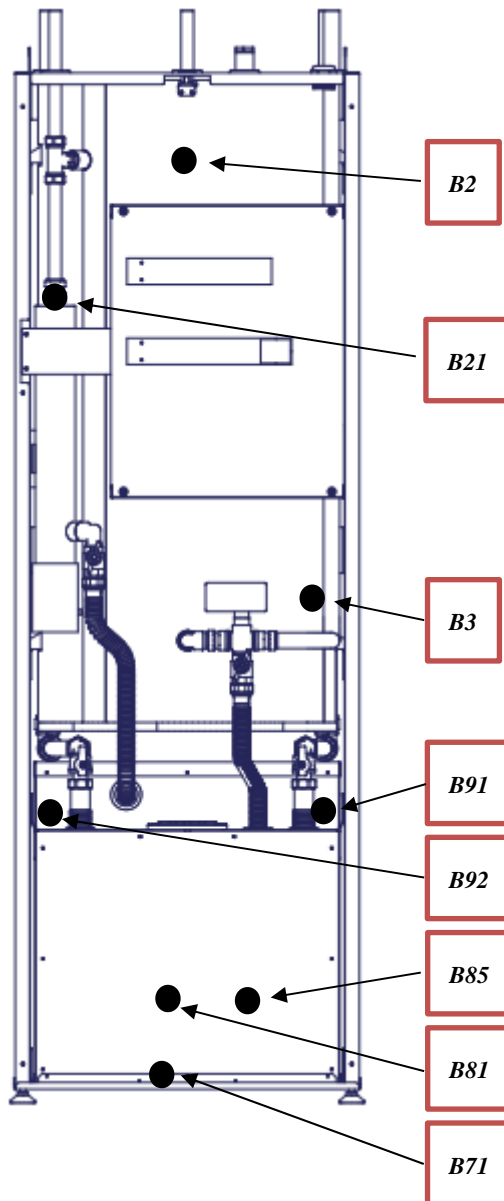
B71 Lataus paluuvesi (lämmitys paluu)

B91 Keruupiiri sisään

B92 Keruupiiri ulos

B81 Kuumakaasu

B85 Imukaasu



7 PUTKIASENNUS

7.1 Lämmönkeruupiiri

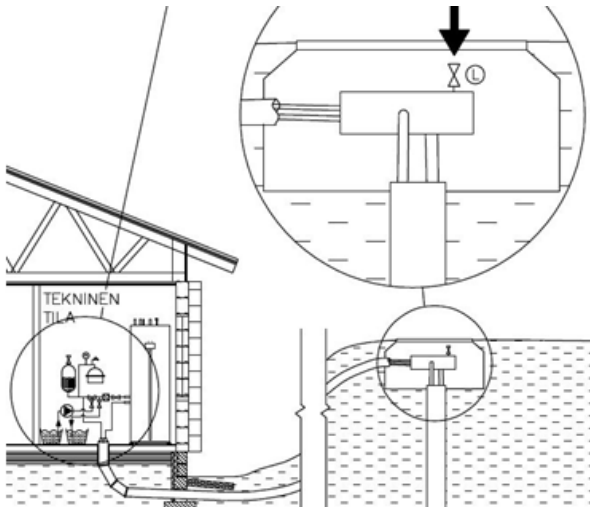
Käytettäessä PEM-putkea 40x4,2 PN6,3

Laite	Suosittelava keruuputkiston pituus (m)	Suosittelava aktiivinen porausyvyys (m)
Aries6	300 - 400	100 - 180
Aries12	380 - 500	160 - 300

Arvot ovat suuntaa-antavia esimerkkiarvoja. Ennen asennuksen aloittamista pitää tehdä tarkat laskelmat kiinteistön lämmöntarpeesta.

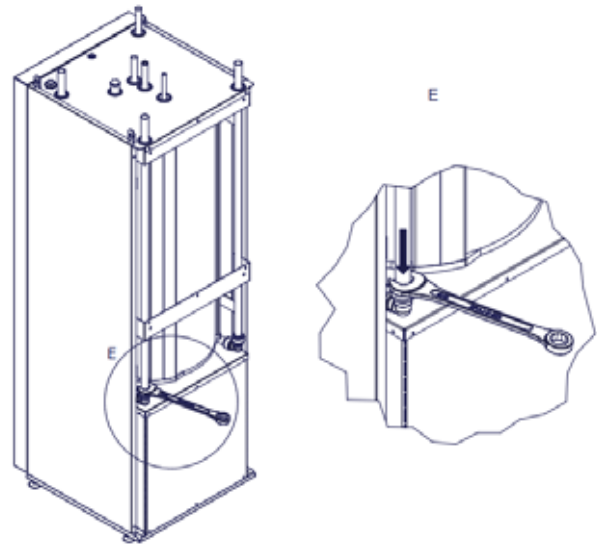
Keruupiirin yhden lenkin suositeltava pituus on korkeintaan 400m. Mikäli lämmönkeruuputkistoa tarvitsee asentaa enemmän, tulee ne jakaa useampaan lenkkiin ja kytkeä rinnan. Kytkeä tulee suorittaa siten, että lenkkien virtaus on mahdollista tasapainottaa.

Keruuputkiston tulee nousta jatkuvasti lämpöpumppua kohti ilmataskujen välttämiseksi. Jos tämä ei ole mahdollista, korkeisiin kohtiin on asennettava ilmaus.



Keruupiirin putkistoista on huuhdeltava asennuksen aikaiset epäpuhtaudet ennen lämpöpumpun asennusta.

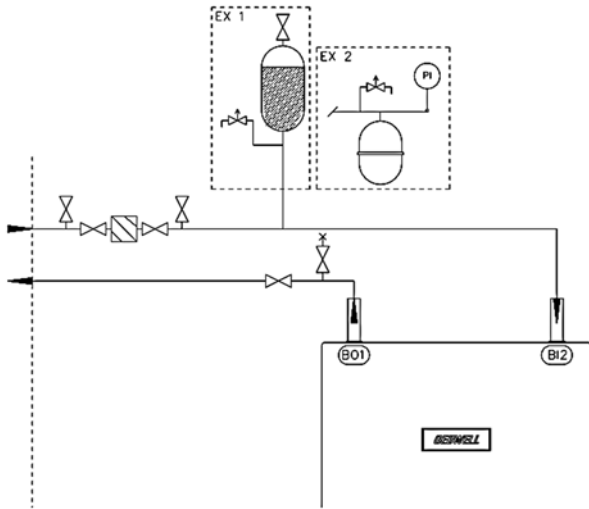
Keruupiirin liitäntä on valittava ennen laitteen paikalleen sijoittamista. Liitäntä on mahdollista muuttaa oikealle, vasemmalle tai taakse yläliitännän sijaan. Lähtösuuntaan tulee varata vähintään 600 mm kytkentätilaa.



1. Poista solukumieriste putken päältä
2. Huomioi anturit tehdessäsi putkistomuutosta
3. Irrota keruuputket kulmaliittimistä painamalla jokoavaimella kynsiliittimen muovikaulusta.
4. Irrota putki yläliitännästä ja käännä kulmaliitin haluttuun suuntaan.
5. Katkaise putki tarvittaessa halutun pituiseksi.
6. Kiinnitä putki takaisin kulmaliittimeen painamalla

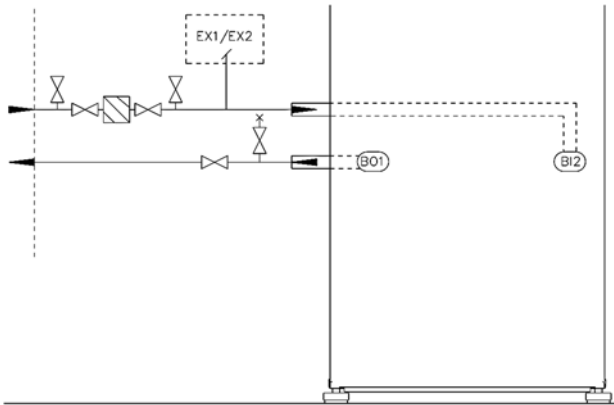
- Eristä kaikki kiinteistön keruuputket umpisoluisella eristeellä veden kondensoitumisen välttämiseksi.
- Käytä putkien kannakointiin kumieristeisiä kannakkeita.
- Sijoita tasopaisunta-astia keruupiirin korkeimpaan kohtaan, sisään tulevaan putkeen ennen lämpöpumppua.
- Merkitse tasopaisunta-astiaan, sekä asennuspöytäkirjaan käytetyn keruunesteen nimi.
- Asenna putkikyhteisiin sulkuventtiilit mahdollisimman lähelle lämpöpumppua.
- Huolehdi ettei lämpöpumpun päälle tai sähkölaitteisiin pääse valumaan vettä käytön aikana.
- Tasopaisunta-astian pintaan saattaa tiivistyä vettä. Sijoita tasopaisunta-astia niin ettei tiivistynyt vesi tipu lämpöpumpun päälle.
- Kytke keruupiirinpiiriin venttiiliryhmä paisunta-astioineen kuvan mukaisesti. Venttiilipesän nuoli osoittaa virtauksen suunnan. Venttiiliryhmän koko on DN25. Älä käytä kytkennässä 28 mm pienempää putkikokoa.
- Keruupiiri on koeponnistettava 3 bar:n paineella ja koepaine on pidettävä vähintään 30 min.
- Keruupiirissä tulee käyttää vain kylmiin olosuhteisiin tarkoitettuja liitososia.

Kytentävaihtoehdot



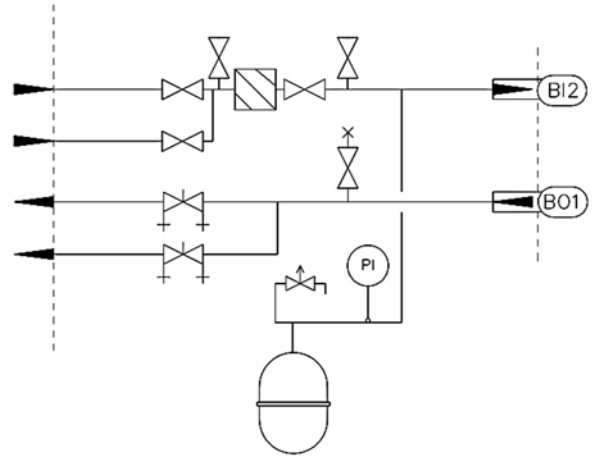
Keruupiiri voidaan tehdä tasopaisunta-astialla paineettomaksi (EX1). Tasopaisunta-astia tulee asentaa piirin korkeimpaan kohtaan niin, että ilma pääsee nousemaan astiaan. **Älä tee paisunta-astian kytkentää sivuhaaraan, tai muutoin ilman vapaa nousu estyy.** Mikäli tasopaisunta-astia ei voida asentaa piirin korkeimpaan kohtaan, tulee järjestelmästä tehdä paineistettu (EX2). Tällöin käytetään lisävarusteena saatavaa kalvopaisunta-astiaa. Jäähdytysjärjestelmissä keruupiiri tulee tehdä paineistettuna.

Kytentä sivulle



Keruupiirin asennus useaan lenkkiin

Käytettäessä useampia keruulenkkejä, kaikkiin piireihin tulee laittaa sulku- ja säätöventtiilit. Säätöventtiilien asennuksessa tulee noudattaa venttiilivalmistajan ohjeita. Venttiili on kuitenkin asennettava siten, että säätö ja tarkastus ovat helposti järjestettävissä ja jäätyminen on estetty. Piirit ilmataan yksi kerrallaan ja virtaus säädetään piirien pituuksien suhteessa. Pyri käyttämään yhtä pitkiä keruulenkkejä.

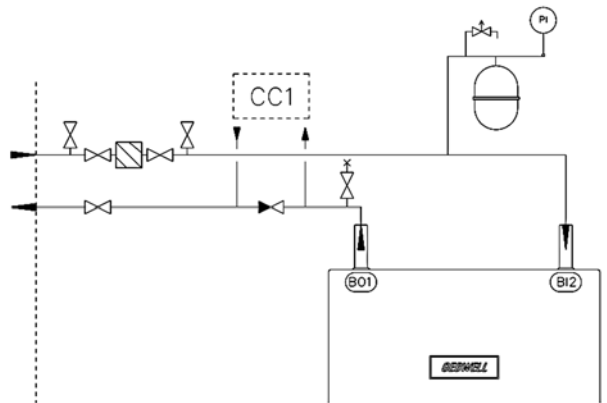


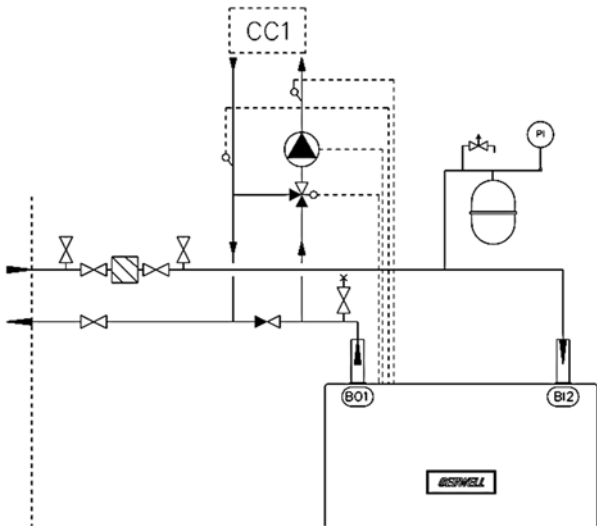
Maaviilennys

Maaviilennys toimii parhaiten, kun lämmönkeruu on järjestetty porakaivosta. Maaperään tai järveen asennetun lenkin lämpötila voi kesällä nousta niin korkealle, ettei jäähdytykseen saada tarvittavaa tehoa. Keruupiirissä olevan ilman tulee päästä vapaasti nousemaan paisunta-astialle. Ilmaus tulee aina järjestää keruupiirin korkeimmasta kohdasta. Mikäli viilennyspatteri joudutaan kytkemään piirin korkeimpaan kohtaan, tulee ilmaus järjestää sen kautta.

Lämpöpumppuun saatavalla jäähdytyksen lisävarusteella GWPOL945C voi ohjata/säätää jäähdytystä. Myös kiinteistöautomaatio tai IV-kone voi ohjata lämpöpumpun sisäistä keruupumppua. Katso ohjeet sähkökytkentäkaaviosta.

Jäähdytyslähdet



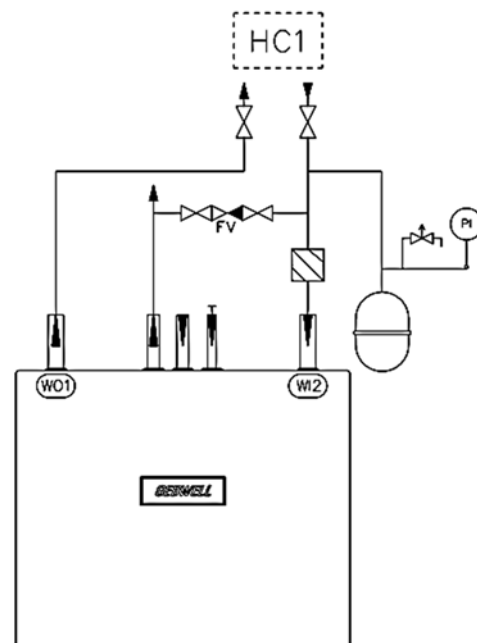


7.2 Lämpöjohtopiiri

Lämmitysjärjestelmä säätää sisälämpötilaa ohjaussäätimen ja esim. pattereiden, lattialämmityksen, ilmanvaihdon, puhallinkonvektoreiden avulla.

- Kiinteistön lämmitysjärjestelmän putkistoista on huuhdeltava asennuksen aikaiset epäpuhtaudet ennen lämpöpumpun asennusta.
- Asenna vaadittavat suojalaitteet, suodatin, sulk- ja takaiskuventtiilit. Sulkuventtiilit tulee asentaa mahdollisimman lähelle lämpöpumppua.
- Asennus suositellaan tehtäväksi suljettuun lämmitysjärjestelmään kalvopaisunta-astian kanssa.
- Huolehdi ettei lämpöpumpun päälle tai sähkölaitteisiin pääse valumaan vettä käytön aikana.
- Tuote on suojattava ylipaineelta varoventtiilillä. Varoventtiilin avautumispaine on oltava maks. 2,5 bar ja se asennetaan lämmitysjärjestelmän paluuputkeen. Varoventtiilien ylivuotoputki suositellaan johdettavaksi lähimpään lattiakaivoon. Ylivuotoputki tulee asentaa siten, että vesi pääsee esteettömästi pois ylivuotoputkesta.
- Liitäntä termostaateilla varustettuun järjestelmään edellyttää, että kaikkiin pattereihin asennetaan ohitusventtiili tai että poistetaan muutama termostaatti riittävän virtauksen varmistamiseksi. Katso laitteen minimivirtaus *Tekniset tiedot* -taulukosta.

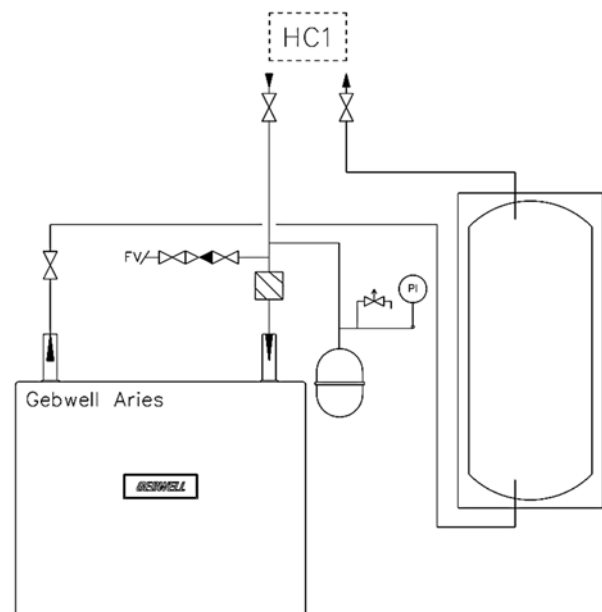
Lämmitysjärjestelmän kytkeminen



Puskurivaraaja lämmitysjärjestelmään

Lämmitysjärjestelmän nestetilavuuden ollessa liian pieni lämpöpumpun tehoon nähden, lämmitysjärjestelmässä tulee käyttää lämmityksen puskurivaraajaa. Sisäinen lämmityksen kiertovesipumppu toimii lämmitysjärjestelmän pumppuna.

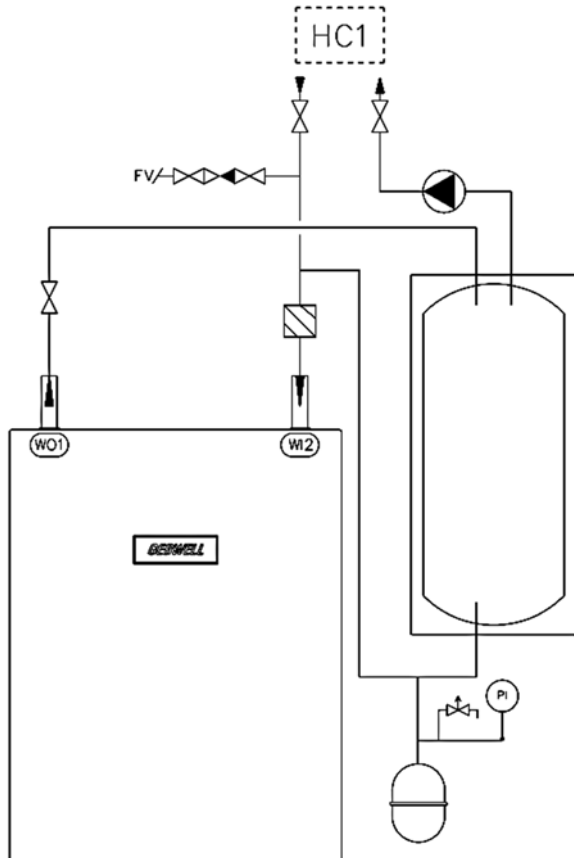
HUOM! Varmista laitteen minimivirtaus ohivirtausventtiilillä tai jättämällä riittävä määrä avonaisia piirejä lämmitysverkostoon. Laitekohtaiset minimivirtaukset näet *Tekniset tiedot* -taulukosta.



Lämmitysjärjestelmä ulkoisella lämmityksen kiertovesipumpulla ja puskurivaraajalla

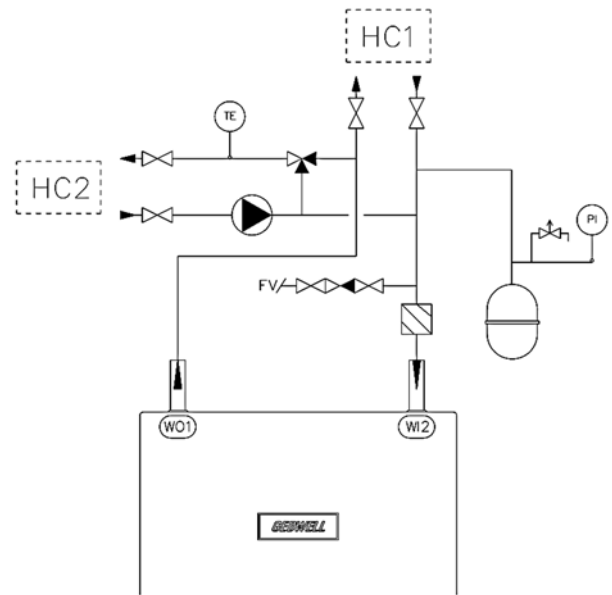
Mikäli lämmitysjärjestelmä tarvitsee ulkoisen kiertovesipumpun, tulee pumpun mitoittaa lämmitysjärjestelmän tarpeita vastaavaksi. Lämmitysjärjestelmän nestetilavuuden ollessa liian pieni lämpöpumpun tehoon nähden, lämmitysjärjestelmässä voidaan käyttää lämmityksen puskurivaraajaa.

Vesikiertoisen ilmanvaihdon jälkilämmitys tulee kytkeä puskurivaraajalla, sekä ulkoisella lämmityksen kiertovesipumpulla lämmön varmistamiseksi ilmanvaihtolaitteelle.



Useampia lämmitysjärjestelmiä

Kun kiinteistössä on eri lämpötiloja käyttäviä lämmitysjärjestelmiä, esimerkiksi patterilämmitys ja lattialämmitys, käytetään lisälämmityspiiriä. Korkeampi lämpöinen piiri kytketään aina piiriksi 1 ja matalalämpöinen piiriksi 2.



Asennusryhmän kytkentä

Lämpöpumpun lisävarusteena saatava asennusryhmä helpottaa ja nopeuttaa asennusta. Katso asennusryhmän kytkentäohjeet asennusryhmän mukana toimitettavasta asennusohjeesta.

7.3 Käyttövesijärjestelmä

Kiinteistön käyttövesiputkistoista on huuhdeltava asennuksen aikaiset epäpuhtaudet ennen lämpöpumpun asennusta.

Putkiyhteisiin on asennettava sulkuventtiilit mahdollisimman lähelle lämpöpumpua.

Lämpöpumpun päälle tai sähkölaitteisiin ei saa päästää valumaan vettä käytön aikana.

Käyttövesijärjestelmä tulee varustella varoventtiilillä, maks. 10 bar ja se tulee asentaa tulevaan kylmävesijohtoon kuvan mukaisesti. Varoventtiilien ylivuotoputki suositellaan johdettavaksi lähimpään lattiakaivoon. Ylivuotoputki tulee asentaa siten, että vesi pääsee esteettömästi pois ylivuotoputkesta.

Käyttöveden varoventtiili voi vuotaa lähes aina, kun lämpimän käyttöveden suurempi kulutus lopetetaan. Ylivuoto johtuu kylmän veden lämpölaajenemisesta ja paineiskuista. Varoventtiilin vuodon voi estää asentamalla käyttövesiverkostoon paisunta-astian, joka tasaa paineen vaihtelun ja estää paineiskut.

Lämpöpumpun käyttövesivaraaja on varusteltu lämpimän käyttöveden kiertoliitännällä. Kierron virtaama tulee säätää tarkasti varaajan toiminnan takaamiseksi. Liian suuri virtaama heikentää lämpöpumpun sisäisen varaajan lämpötilakerrostumaa ja heikentää järjestelmän toimintaa.

8 SÄHKÖLIITÄNNÄT

8.1 Yleistä

Lämpöpumppu liitetään 400V:n (50Hz) sähköverkkoon. Lämpöpumpun pistotulppaa ei saa asettaa pistorasiaan, ennen kuin lämpöpumpun lämmitysverkosto on täytetty vedellä. Tämä voi aiheuttaa sähkölämmittimen, pumppujen, suojalaitteiden tai kompressorin vahingoittumisen.

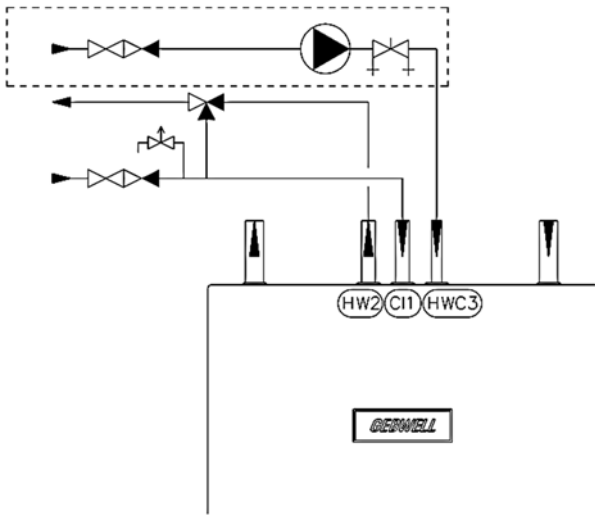
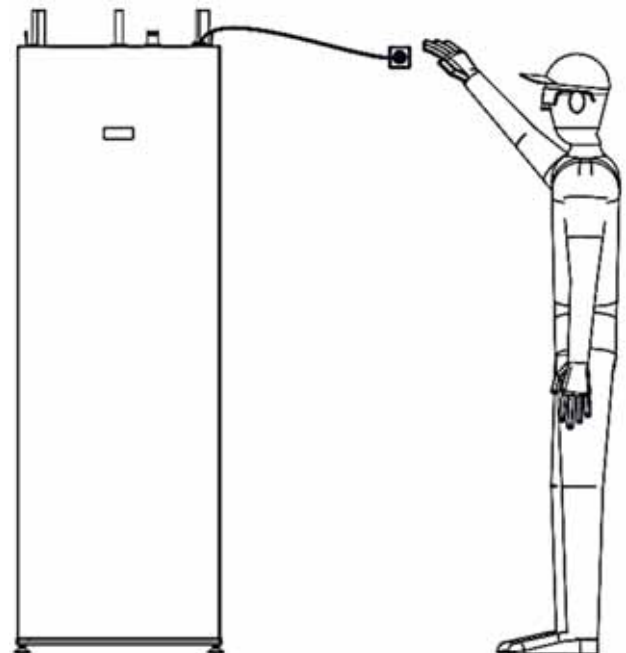
Kaikki sähkölaitteet paitsi ulkolämpötila-anturi ja huoneanturi on valmiiksi kytketty tehtaalla. Mikäli lämpöpumppuun asennetaan sähköisiä lisävarusteita, kytkentätöön saa tehdä vain valtuutettu sähköasentaja.

- Lämpöpumppu on kytkettävä irti ennen kiinteistön eristysmittausta.
- Lämpöpumpun kytkentäkaavio löytyy ohjeen lopusta.
- Lämpöpumpun sulakkeen tulee olla C-tyyppinen (hidas).
- Lämpöpumpun sähköisten lisävarusteiden kaapelointi tehdään laitteen takakautta ohjauskeskuksen läpiviennistä.

8.2 Sähkönsyöttö

Lämpöpumpun sähkönsyöttö on toteutettu helposti kytkettävällä voimavirtapistokeliitännällä (PT) ja 2m kaapelilla. Aries 6 laitteessa on 16A ja Aries 12 laitteessa 32A voimavirtapistotulppa.

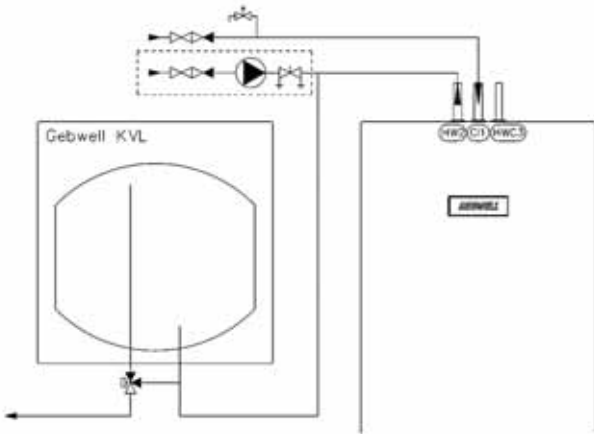
Lämpöpumpun välittömään läheisyyteen tarvitaan voimavirtapistorasia. Pistoke toimii laitteen turvavytkimenä, jolloin pistoke on irrotettava pistorasiasta huoltotöiden ajaksi. Pistorasia on sijoitettava siten, että pistoke saadaan tarvittaessa helposti irrotettua rasiasta. Vaikka kiinteistö olisi varustettu vikavirtasuojilla, ei lämpöpumppua tarvitse kytkeä sen taakse, koska kyseessä on ns. kiinteä laite, jolle on oma pistorasiansa.



Varaajasäiliö käyttövesijärjestelmään

Jos käyttöveden kulutus on suuri, lämpöpumppua voidaan täydentää sähkölämmitteisellä puskurivaraajalla. Lämpöpumppu lämmittää kylmän veden sisäisessä varaajassa, josta se johdetaan ulkoiseen puskurivaraajaan. Ulkoisen varaajan sähkövastus ylläpitää lämpötilan halutulla tasolla. Ulkoisen varaajan avulla järjestelmään varautuu enemmän lämpöenergiaa kulutuspiikkejä varten.

Mikäli kiinteistössä on käyttöveden kierto, suosittelemme käytettävän puskurivaraajaa. Lämpöpumppuun kytketty käyttöveden kierto saattaa joissakin kohteissa heikentää lämpöpumpun sisäisen varaajan lämpötilakerrostumaa ja lisää siten kompressorin käynnistymiskertoja.



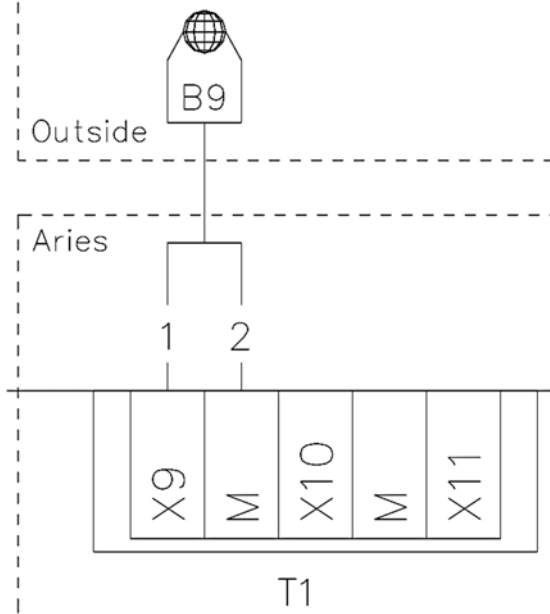
8.3 Anturien kytkeminen

Kytke anturit alla olevien ohjeiden mukaan ennen lämpöpumpun käynnistystä. Anturit on toimituksessa ohjekirjakansiossa. Anturit on merkattu positio merkinnöillä. Anturit kytketään lämpöpumpun säätimeen. Säädin on ohjauskeskuksessa kansipellin takana.

Ulkolämpötila-anturi (B9)

Vie anturi pohjoisen tai koillisen puoleiseen seinään varjoiseen kohtaan. Anturia ei saa asentaa ikkunoiden tai ovien läheisyyteen.

Kytke ulkolämpötila-anturi (B9) säätimen T1 liittimiin X9 ja M

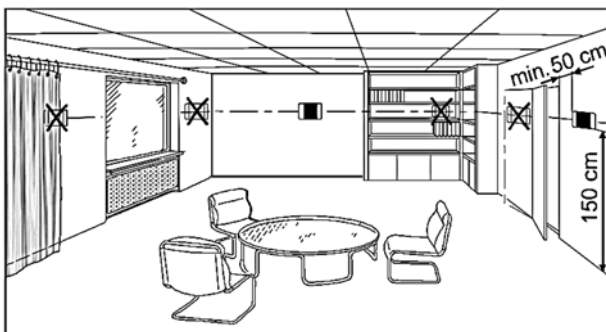


Huoneanturi (B5)

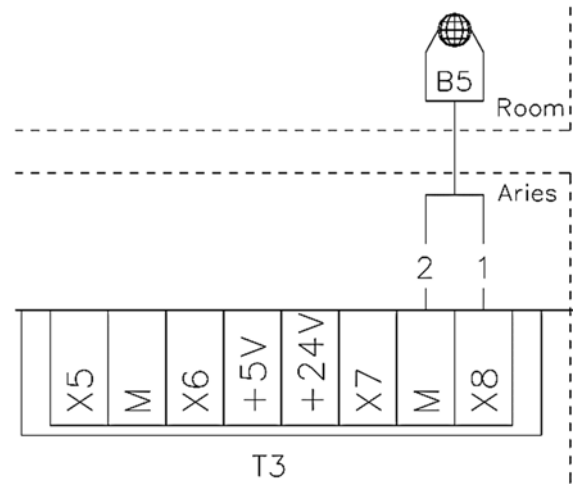
Sijoita huoneanturi keskeiselle paikalle asuintiloissa. Huoneanturi tulee olla kytketty säätimeen ennen lämpöpumpun käynnistystä.

Huoneanturi näyttää huonelämpötilan lämpöpumpun käyttöliittymästä, sekä säätää huonelämpötilaa. Huoneanturin sisälämpötilan vaikutuksen voi muuttaa käyttöliittymästä.

Huoneanturin sijoitus:



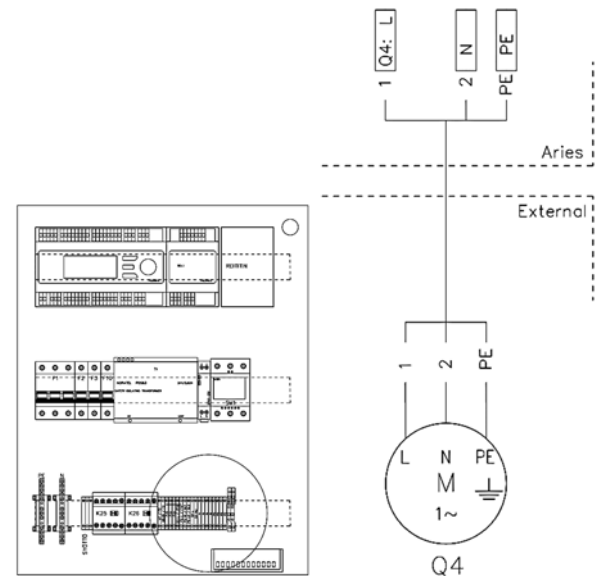
Kytke huoneanturi (B5) säätimen T3 liittimiin X8 ja M.



8.4 Käyttövesikiertopumpun kytkentä

Käyttöveden kiertovesipumppu Q4 voidaan kytkeä säätimen sähköiseen ohjaukseen. Kiertovesipumppu toimii tehdasasetuksen mukaan aina kun käyttöveden toimintatapa on valittu ON-tilaan. Kiertopumpun ohjaustapa voidaan muuttaa myös toimimaan aikaohjelman mukaan. Muutos tehdään lämpöpumpun käyttöliittymästä.

HUOM! Relelähdön maksimi kuormitusvirta on 1,5A (230V AC)



Kierovesipumppu kytketään ohjauskeskuksen riviliittimiin Q4:L, N, PE

8.5 Jatkohälytys

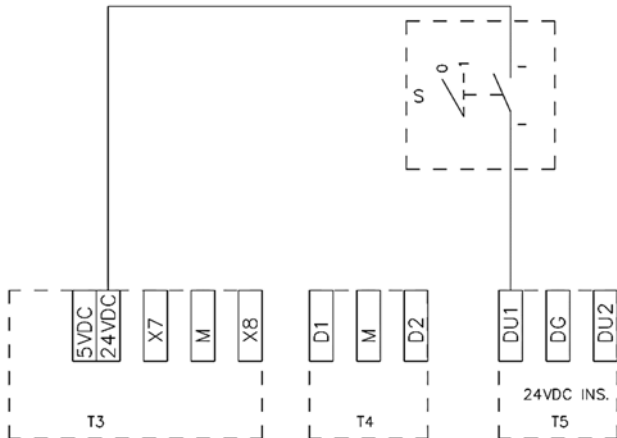
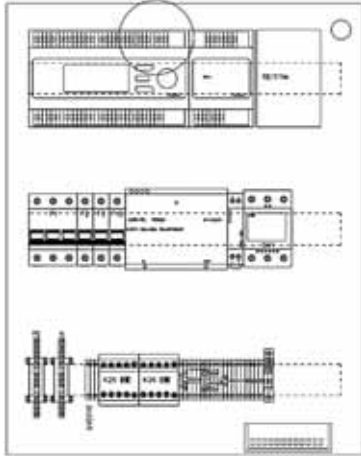
Lämpöpumpulta on mahdollista saada jatkohälytys häiriöiden varalta. Jatkohälytys kytketään säätimen potentiaalivapaaseen releeseen K10. Käytä 2-napaista kaapelia, jonka poikkipinta-ala on vähintään 0,5mm².

Säädin ilmoittaa oikeasta toiminnasta ja hälytyksistä merkkivalolla. Laite toimii oikein, kun vihreä valo palaa ja virheellinen hälytystila on valon palaessa punaisena.

8.6 Ulkoinen ohjaus keruupumpulle

Keruupumppu voidaan käynnistää ulkoisella potentiaalivapaalla kosketintiedolla. Kosketintieto kytketään säätimen liittimeen T3, +24V ja T5, DU1. Toimintoa voidaan käyttää passiivijähdytykseen.

Koskettimen sulkeminen käynnistää lämpöpumpun sisäisen keruupumpun.



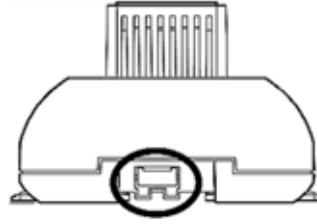
8.7 Lisävarusteiden liittäminen

Lisävarusteiden kytkentäohjeet ovat tuotteen omassa asennusohjeessa.

8.8 Laajennuskortin liittäminen

Lisävarusteet, joissa tarvitaan laajennusmoduulia, liitetään säätimeen moduulin päähän kiinnitettävällä yhdistäjällä, tai kaapelilla. Kiinnitä yhdistäjä ensiksi irtaallaan olevaan laajennusmoduuliin, jonka jälkeen kiinnitä moduuli DIN-kiskoon. Kun moduuli on kiinni DIN-kiskossa, paina yhdistäjä kiinni säätimeen. Säätimestä tulee poistaa liittimen edessä oleva suojamuovi ennen paikalleen asennusta.

Liitäntä säätimen päädyssä



8.9 Lämmityksen säätöryhmä (lisävaruste)

Lämmityksen säätöryhmä on Aries lämpöpumppuun saatava lisävaruste, jolla saadaan ohjattua toista lämmityspiiriä. Lämmityksen säätöryhmä toimitetaan erillisenä toimituksena omassa tuotepaketissa. Lämmityksen säätöryhmä sisältää säätimen laajennuskortin, sekä tehdaskasatun sekoitusryhmän.

Asenna lämmityksen säätöryhmä tuotteen mukana toimitetun ohjeen mukaan.

9 TÄYTTÖ

9.1 Lämmitys- ja käyttövesipuolen täyttö

Lämpöpumpun varaajan kierukassa on lämmitysjärjestelmän vesi.

- Täytä varaajan kierukka ja lämmityspiiri talon lämmitysjärjestelmän täyttöventtiilillä.
- Ilmaa järjestelmä huolellisesti.
- Varmista, että järjestelmässä on toiminnan kannalta oikea paine. Täytettäessä paine tulee olla noin 0,5 bar, varaajan lämmentyä noin 0,5 – 1,0 bar. Tarkasta paine varaajan lämmentyä.

Käyttövesivaraajaa ei tarvitse erikseen ilmata täyten jälkeen. Ilma poistuu käyttöveden käytön mukana.

9.2 Keruupiirin täyttö

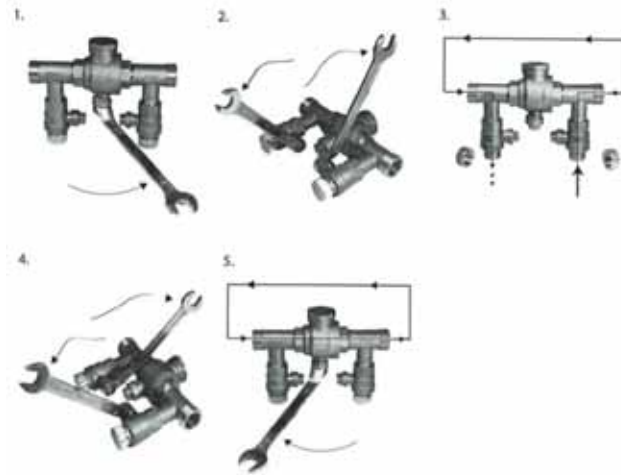
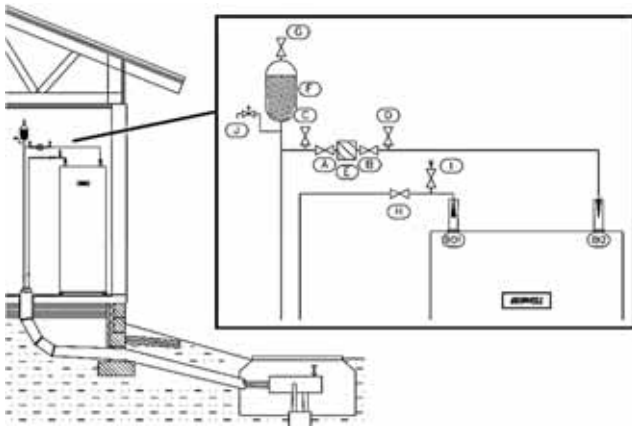
Täytä keruupiiri veden ja maalämpönesteen seoksella, jonka pakkasenkesto on vähintään -15 °C. Maalämpönesteenä suositellaan käytettävän ympäristöystävällistä bioetanolia.

Täyten tulisi tehdä keruupiirin tasoastian F kautta oheisen kuvan mukaisesti. Pumpulla täyttäminen tuottaa mikrokuplia, jotka erkautuvat hitaasti ja aiheuttavat alipainehälytyksiä, joten on suositeltavaa täyttää keruupiiri rauhallisesti.

Keruupiirin tulevat keruuputket tulee asentaa siten, että ilma pääsee poistumaan keruupiirin tasoastian venttiilin G kautta. Paisunta-astian tulee siis sijaita korkeimmassa kohdassa ja keruuputket eivät saa muodostaa ilmataskuja.

Liuosnestettä on riittävästi keruupiirissä, kun paisunta-astian nestepinta on välillä 1/3...2/3.

Tarkasta suodatin E sulkeamalla ensin venttiilit A ja B ja avaamalla suodattimen kansi. Suodattimen puhdistuksen jälkeen avaa ensin venttiili A, jolloin ilma poistuu suodattimen pesästä paisunta-astialle F. Avaa venttiili B.



9.3 Keruupiirin paineistaminen

Keruupiiri paineistetaan käyttämällä ulkoista paineenkorotuspumppua. Pumppu ja paluuletku kytketään oheisen kuvan mukaisesti venttiileihin C ja D. Käytä vahvaa letkua tai putkea joka on halkaisijaltaan vähintään 30 mm. Kun keruupiirin painetta nostetaan, sulje venttiili A. Huolehdi ettei astian pohjalta nouse roskia imuputkeen. Seuraa keruupiirin painemittaria I, paine ei saa nousta yli 2 barin.

9.4 Keruupiirin painekoe

Täytetylle keruupiirille tulee suorittaa painekoe seuraavasti: nosta paine 2 bar:n paineeseen ja tarkasta paine puolen tunnin kuluttua. Järjestelmässä on vuoto jos paine on laskenut puolen tunnin aikana. Korjaa mahdolliset vuodot ja toista painekoe. Kirjaa painekoe suoritetuksi *Käyttöönottopöytäkirjaan* onnistuneen painekokeen päätteeksi.

10 TARKISTUKSET ENNEN LÄMPÖPUMPUN KÄYNNISTYSTÄ

Toimitushetkellä lämpöpumpun kaikki käyttökytkimet ovat SEIS -asennossa.

Lämpöpumpun pääkytkimenä toimii voimavirtapistoke PT (16A).

Ennen lämpöpumpun käynnistämistä tulee varmistaa, että

- keruupiiri on täytetty maaliuoksella
- lämpöpumpun varaaja (LVV1) on täytetty lämmitys- ja käyttövesipuolelta
- varaajan (LVV1) kierukka on ilmatu huolellisesti (ks. kohta 10.1.)
- ulkoanturi on kytketty
- huoneanturi on kytketty
- lämmityksen anturit ovat kiinnitetty (jos lisävaruste)
- sähköliitännät ovat oikein

Aries lämpöpumpun voi käynnistää joko laitteen käyttöliittymästä tai Gebwell Smart käyttöliittymäsovelluksen kautta.

10.1 Varaajan kierukan ilmaaminen

Lämmitysjärjestelmän vesi kiertää varaajan sisällä lämmönsiirtokierukassa. Kierukka tulee ilmatu huolellisesti käyttöönotossa, jotta laite toimii oikein. Ilman jääminen kierukkaan aiheuttaa toimintahäiriöitä.

Kun laite on käynnistetty, voi kierukan ilmatu käyttöpaneelista kääntämällä vaihtoventtiiliä sähköisesti.

1. Siirry kohtaan *PÄÄVALIKKO* -> paina rullaa
2. Siirry kohtaan *HUOLTOVALIKKO* -> paina rullaa 3 sekuntia
3. Aseta kohtaan *LISTA* koodi 2000 päästäksesi valikkoon
4. Siirry kohtaan *TOIMINTOJEN TESTAUS* -> paina rullaa

Huoltovalikossa voit ajaa sähköisesti latauspumppua eri nopeuksilla, jotta ilma poistuu järjestelmästä. Vaihtoventtiiliä kääntämällä ON / OFF asentojen välillä muutaman kerran, ilma poistuu latauskierukasta.

VAIHTOVENTTIILI: **AUTO / ON / OFF**

AUTO = tehdasasetus > säädin kääntää automaattisesti venttiiliä lämmitystarpeen mukaan

ON = Venttiilin asento A > virtaus käyttövesivaraajan latauskierukkaan

OFF = Venttiilin asento B > virtaus lämmitysjärjestelmään

SYÖTTÖPUMPPU: AUTO / 0-100%

AUTO = tehdasasetus > säädin ohjaa pumppua käyttöveden ja lämmityksen asetusten mukaisesti

0-100% = voit nostaa sähköisesti pumpun kierrosnopeutta helpottaaksesi ilmausta

HUOM! MUISTA ASETELLA TESTAUKSEN LOPUKSI KAIKKI TESTAUKSET AUTO -TILAAN.

MIKÄLI JOKIN TOIMINTO JÄÄ SÄHKÖISELLE KÄSIKÄYTTÖLLE, EI LAITE TOIMI OIKEIN.

11 LÄMPÖPUMPUN KÄYNNISTYS LAITTEEN KÄYTTÖLIITTYMÄSTÄ

- Aseta lämpöpumpun pistotulppa (PT) pistorasiaan
- Aseta säätimen / ohjauksen johdonsuoja F10 ON-asentoon (I-asento)
- Aseta taajuusmuuttajan johdonsuoja F2 ON-asentoon
- Aseta lataus- ja keruupumpun johdonsuoja F3 ON-asentoon
- Aseta sähkövastuksen F1.1 ja F2.2 ON-asentoon
- Aseta säätimestä käyttötapa **KÄYTTÖTAPA HMI** >> **AUTO**-tilaan. Jotta voit tehdä asetusmuutoksen, paina rullapainiketta 3s. pohjassa ja asettele käyttöönottokoodi: 2000_Tehdasasetus: POIS
- Lämpöpumppu käynnistää lataus- ja keruupumpun esikäyntijakson, sekä kääntää vaihtoventtiilin käyttöveden lataus asentoon
- Kompressori käynnistyy automaattisesti
- Aloita kiinteistön asetusten määrittäminen (Kappale 13)

12 LÄMPÖPUMPUN KÄYNNISTYS GEBWELL SMART SOVELLUKSELLA

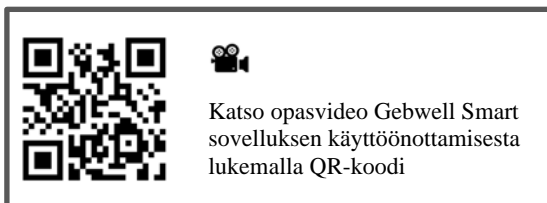
12.1 Gebwell Smart käyttöliittymän lataaminen

Ariksen käyttöliittymä on älylaitteeseen ladattava Gebwell Smart -sovellus. Lataa sovellus Android älylaitteeseesi Google Play -kaupasta ja iOS älylaitteeseesi App Storesta.

Sovellus löytyy kaupasta nimellä: Gebwell Smart.

HUOM! Osa Aries lämpöpumpun ominaisuuksista vaatii mobiilidatayhteyden (3G/4G tms). Mikäli Aries asennetaan sellaiseen paikkaan, missä on huono tai olematon mobiilidatan kuuluvuus, ei Gebwell voi taata kaikkien ominaisuuksien toimintaa (esim. etäyhteys).

Gebwell ei vastaa mobiilidatan toimivuudesta, ja mikäli sitä halutaan parantaa esim. vahvistimilla, ei Gebwell vastaa näistä kuluista.



12.2 Huoltotunnusten hakeminen

Avaa sovellus ja valitse rekisteröidy käyttäjäksi



Rekisteröitymislomake avautuu selaimen. Valitse käyttäjätasoksi *Asentaja*. Täytä lomakkeeseen yhteystietosi ja valitse *Luo tunnus*.



Saat salasanan lomakkeellasi antamasi sähköposti-osoitteeseen. Sähköpostiosoite on myös käyttäjätunnukseksi sovellukseen. **HUOM!** Tarkista myös Roskaposti-kansio, jos sähköpostia ei löydy saapuneista.

HUOM! Huoltotunnuksilla pääset ohjaamaan lämpöpumppua ollessasi lämpöpumpun Wifin kantamalla. Lisäksi osa sovelluksen toiminnoista (mm. Mittaukset ja Käyttöveden lämpötila-asetuksia) vaativat etäkäyttöpalvelun. Suosittelemmekin, että pyydät Ariksen omistajaa lisäämään sinut lisäkäyttäjäksi maalämpöpumpulle. Täten pääset tarvittaessa tarkistamaan Ariksen tilanteen myös etäyhteyden kautta, mikäli asiakkaalla on Etäkäyttö-palvelu käytössä.

12.3 Kirjautuminen sovellukseen

Avaa sovellus uudestaan ja lue sekä kuittaa käyttöehdot.



Syötä käyttäjätunnuksesi ja salasanasasi ja valitse Seuraava.



12.4 Lämpöpumpun tunnistus

Syötä tähän käyttöönnotossa olevan Aries lämpöpumpun sarjanumeron loppuosa. Sarjanumero löytyy *Käyttöohjeen* takakannessa sekä lämpöpumpun etuoven takana ohjauskeskuksen kansipellissä olevasta laitekilvestä, (ks. malli kilvestä seuraavalta sivulta).



Mikäli sarjanumero on syötetty oikein, tulee seuraava viesti. Valitse Seuraava.



Seuraavaksi sovellus kysyy PIN koodia, joka on **1000**.



12.5 Liittyminen lämpöpumpun Wifi verkkoon

Jotta saat sovelluksella yhteyden lämpöpumpuun tulee sinun liittää älylaitteesi lämpöpumpun Wifi verkkoon.

Alla esimerkki maalämpöpumpun mallitarrasta, jossa on maalämpöpumpun *SSID* ja *Wifi key*, joita tarvitset Wifi asetusten syöttämiseen älylaitteeseesi.

Wifi asetukset täytyy syöttää älylaitteeseesi, jotta pääset liittymään maalämpöpumpun Wifi verkkoon ja käyttöönottamaan laitteen Gebwell Smart sovelluksella.

Mallitarrassa on myöskin *sarjanumero*, jonka tarvitset kirjautuessasi sovellukseen.



Mallitarra on liimattu *Käyttöohjeen* takakanteen sekä lämpöpumpun ohjauskeskuksen kansipeltiin (etuoven takana).

12.6 Lämpöpumpun Wifi asetusten syöttäminen älylaitteeseen

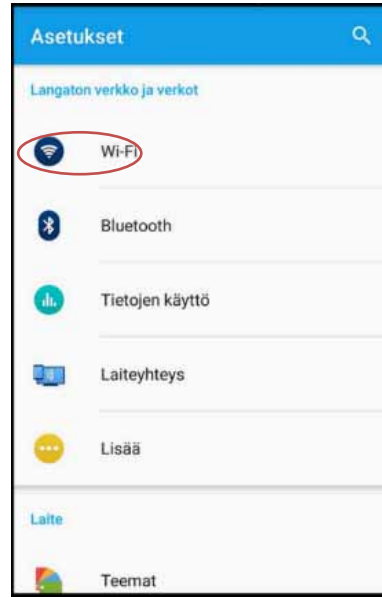
Syötä Wifi asetukset älylaitteeseesi seuraavan ohjeen mukaisesti.

Asetusvalikoissa on mallikohtaisia eroja, joten tämä ohje ei päde suoraan kaikissa älylaitteissa.

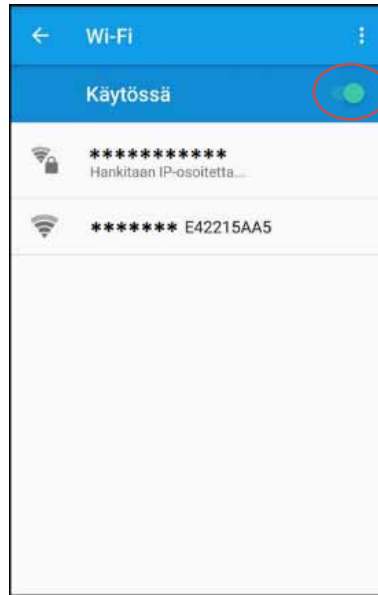
Lämpöpumpun verkko on piilotettu turvallisuussyistä ja se ei tule näkyviin älylaitteen verkkolistalle automaattisesti, joten Wifi asetukset on tehtävä manuaalasti.

! **HUOM!** Sulje ensin älylaitteesi verkkoyhteys (mobiiliverkko/-data).

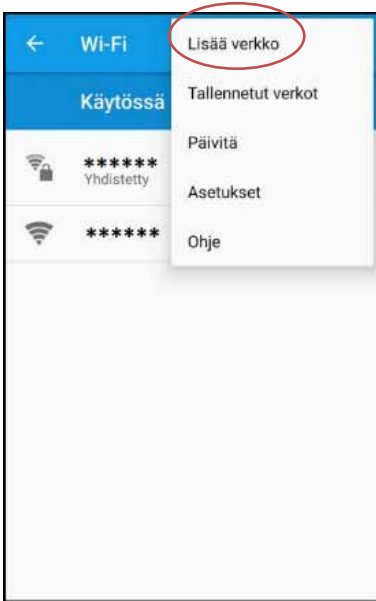
Avaa älylaitteen asetukset ja avaa Wifi asetukset



Käynnistä Wifi (Käytössä -asentoon)

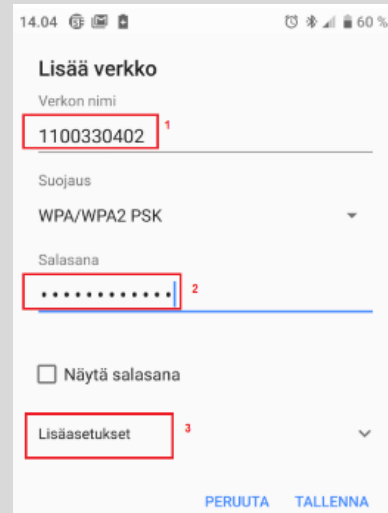


Android: Valitse ”Lisää verkko”

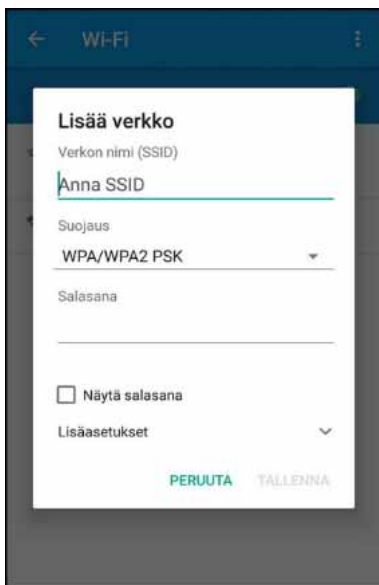


HUOM! Android älylaitteissa, joissa on käyttöjärjestelmän **versio 9**, tulee Wifi asetuksia syöttäessä tehdä lisäksi seuraavat toimenpiteet:

Syötettyäsi Verkon nimen (1) ja suojauksen salasanoineen (2), valitse *Lisäasetukset*



Anna verkon nimi ja salasana. Tiedot löytyvät mallitarrasta (Verkon nimi: *SSID* ja salasana: *Wifi Key*), joka on liimattu lämpöpumpun oven sisäpuolelle. Salaustyyppi alla olevan kuvan mukaan.



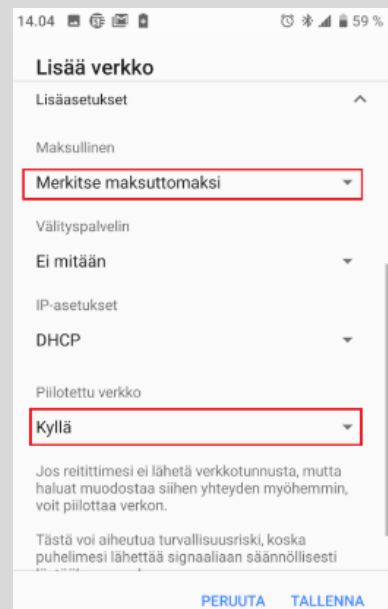
Tee lisäasetuksissa seuraavat muutokset:
Merkitse maksuttomaksi

ja

Valitse Piilotettu verkko -kohtaan

Kyllä

Valitse *Tallenna*



Lopuksi tallenna asetukset.

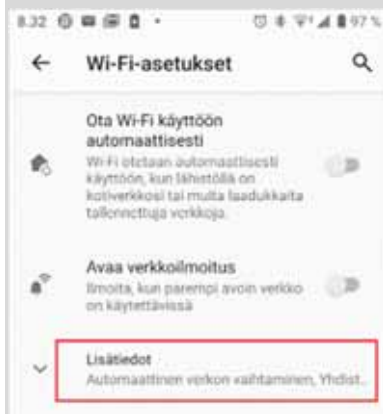
IOS: Valitse *Muu...* otsikon Valitse verkko alta Valitse Suojaus ja valitse salaustyyppiä WPA2. Anna verkon nimi ja salasana, tiedot löytyvät mallitarrasta (Verkon nimi: *SSID* ja salasana *Wifi Key*), joka on liimattu lämpöpumpun oven sisäpuolelle.

Valitse lopuksi *Liity*.

Mene Wifi asetusten etusivulle ja valitse *Wifi asetukset*



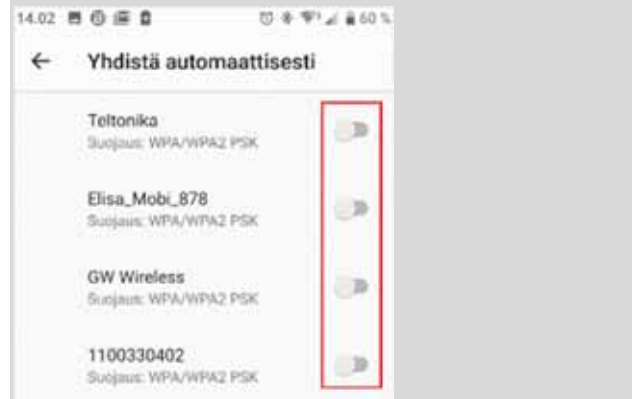
Avaa valikko *Lisätiedot*



Avaa valikko *Yhdistä automaattisesti*



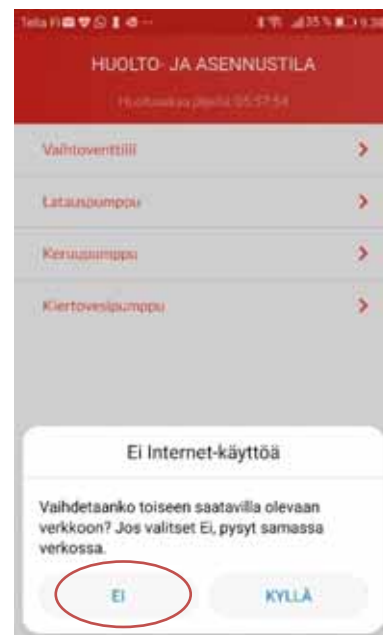
Laita älylaitteessasi olevien Wifi verkkojen automaattinen yhdistäminen pois päältä (liukusäätimet pois päältä tilaan)



HUOM!

Liittyttyäsi Arieksen Wifi verkkoon puhelimesi ei ole internetyhteyttä (wifi ja mobiilidata eivät voi olla yhtä aikaa päällä).

Laitteen ilmoittaessa puuttuvasta internet-yhteydestä ja kysyessä vaihdetaanko toiseen saatavilla olevaan verkkoon, vastaa EI, jotta yhteys lämpöpumpun Wifi verkkoon säilyy.



12.7 Laitetestausta ja lämpöpumpun käynnistys

Avaa jälleen sovellus ja syötä seuraavaksi kiinteistön osoitetiedot:

Ja kiinteistön kohdetiedot: *pinta-ala, keruupiirin pituus ja lämmityspiirien määrä.*

Täydennä vielä lämmityspiirin/-piirien tiedot valitsemalla valikosta: *Lämmitystapa* ja piirin *Tunniste*.

Huoneanturin vaikutus: valitse *Kyllä*, jos lämmityspiirissä on huoneanturi.

Matalalämpöjärjestelmä – Valinta vaikuttaa yhdessä lämmitystavan (lattia/patterilämmitys) kanssa lämmityskäyrän ja menoveden asetusarvoihin. Allaolevissa taulukoissa asetusarvot eri lämmitystavoille.

Lämmitystapa: Lattialämmitys

	Matalalämpöjärjestelmä	
	Kyllä	Ei
Lämmityskäyrä		
Y1	20°C	20°C
Y2	25°C	27°C
Y3	28°C	32°C
Y4	35°C	38°C
Y5	40°C	45°C
Menoveden asetusarvo		
Minimi	18°C	18°C
Maksimi	40°C	45°C

Lämmitystapa: Patterilämmitys

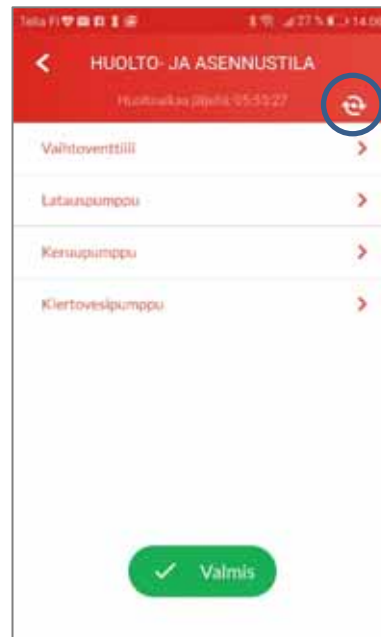
	Matalalämpöjärjestelmä	
	Kyllä	Ei
Lämmityskäyrä		
Y1	18°C	18°C
Y2	28°C	40°C
Y3	35°C	45°C
Y4	42°C	55°C
Y5	50°C	65°C
Menoveden asetusarvo		
Minimi	15°C	15°C
Maksimi	50°C	65°C

Seuraavassa ruudussa on kooste syöttämistäsi kiinteistön ja järjestelmän tiedoista. Tarkista, että tiedot ovat oikein (tietoja pääsee muokkaamaan valitsemalla *Muokkaa*)

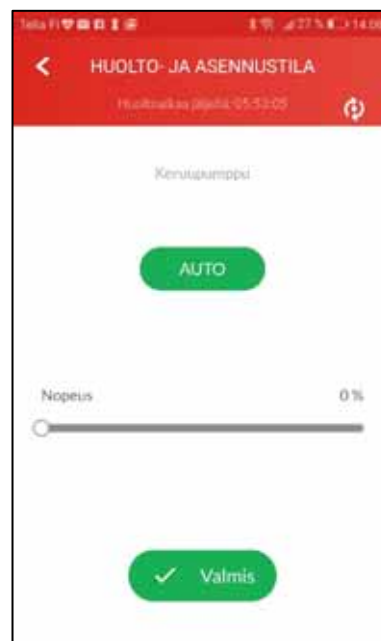
ja avaa laitetestausta valitsemalla *Suorita*.



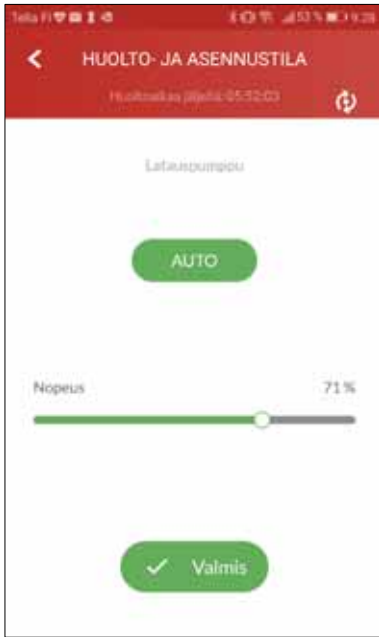
Laitetestauksessa voit viimeistellä käyttövesipiirin ilmauksen sekä ilmata latauspiirin. Tämä onnistuu helposti vaihtamalla sähköisesti vaihtventtiilin asentoa.



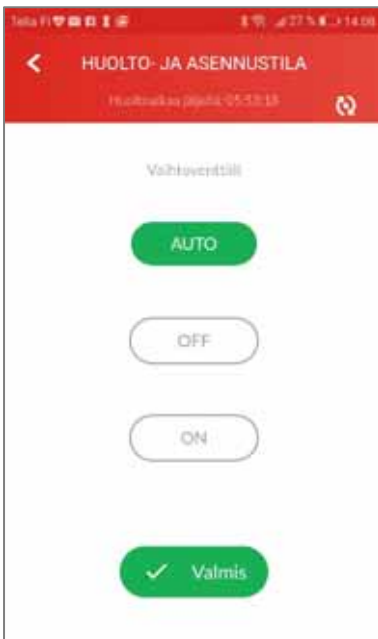
Käynnistä keruupumppu säätämällä nopeus esim. 90 prosenttiin.



Käynnistä latauspumppu säätämällä nopeus esimerkiksi 90 prosenttiin.

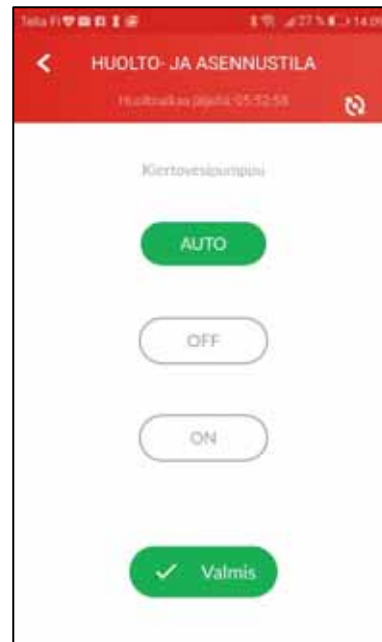


Vaihda vaihtventtiilin asentoa *OFF* ja *ON* välillä. Järjestelmässä oleva ilma siirtyy varaajan latauskierukasta lämmitysjärjestelmään ja poistuu ilmanpoistimista. Ilmaus on valmis, kun lämpöpumpusta ei kuulu enää ilmaan viittaavaa lorinaa.



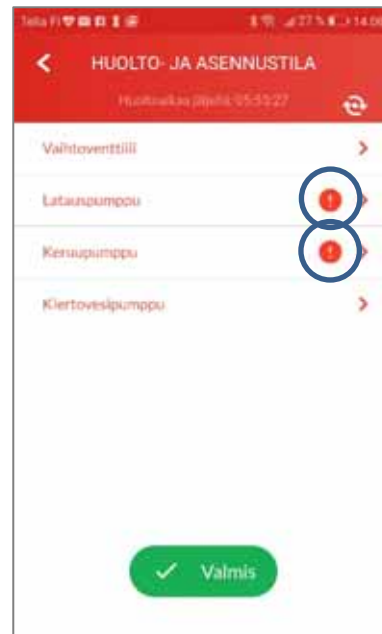
Palauta lopuksi *Vaihtventtiili*, *Latauspumppu* ja *Keräuspumppu* AUTO-tilaan.

Testaa *Kiertovesipumpun* toiminta. Valitsemalla *ON* kiertovesipumpun tulee käynnistyä. Palauta lopuksi AUTO-tilaan.



Ruudun oikeaan yläkulmaan ilmestyy laitetastauksen ikoni. Laitetastauksen ollessa käynnissä ikoni pyörii. Ikoni on paikalla, kun laitetastaus ei ole käynnissä.

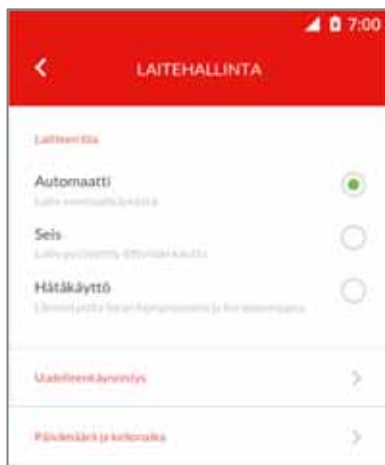
Laitetastaus-ruudussa lämpöpumpun komponentin kohdalle ilmestyy Punainen huutomerkki ilmoittaa ko. testauksen olevan käynnissä.



Suoritettuasi laitetestauksen mene päävalikkoon ja avaa *Asetukset* ja siellä *Laitehallinta*.

Laite on *Seis* -tilassa. Vaihda tilaksi *Automaatti* maalämpöpumpun käynnistämiseksi. Mikäli maalämpöpumppua halutaan käyttää ennen keruupiirin kytkemistä, valitse tilaksi *Hätäkäyttö*. Tällöin kaikki lämpö tuotetaan suoralla sähköllä laitteen sähkövastuksella.

Lämpöpumppu käynnistyy.



Kun olet saanut tehtyä haluamasi asetukset voit kirjautua ulos sovelluksesta.

12.8 Asetukset - lämmitys

Asetukset -valikon *Lämmitys* -alavalikossa pääset tarvittaessa säätämään lämmityksen säätökäyrää, muokkaamaan eri lämmitystilojen (normaali ja alennettu) asetusarvoja sekä lämmityksen menoveden lämpötilan asetusarvojen raja-arvoja. Täällä pääset myös tarvittassa laittamaan kesäpysäytyksen pois päältä (OFF). Mikäli järjestelmässä on lämmitettäviä tiloja, joiden lämmitys halutaan pitää päällä myös kesäisin (kosteat tilat), tulee kyseisen piirin kesäpysäytys laittaa pois päältä.

Kesäpysäytyksen tehdasasetus on 16°C.

12.9 Asetukset – käyttövesi

Asetukset -valikon *Käyttövesiasetuksissa* pääset muokkaamaan legionellatoiminnon asetuksia:

- lämpötila, johon lämpöpumppu lataa varaajan lämpötilan (tehdasasetus 55°C) sekä
- ajankohta, jolloin puhdistus tehdään

Käyttövesivaraajan eri asetusten (säästö, normaali ja mukavuus) muokkaus vaatii internetyhteyden, joten niitä ei voi muokata lämpöpumpun huoltotilassa, joka toimii lämpöpumpun Wifi yhteyden kautta.




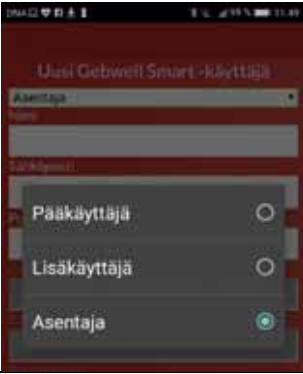

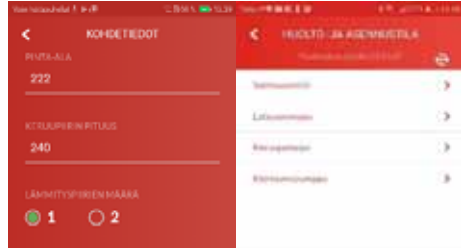
Huomattavaa käyttövesivaraajan asetusten arvoissa on, että lämpöpumpusta lähtevän käyttöveden lämpötila on noin 5-8 astetta kuumempi kuin käyttövesivaraajan asetusarvo. Jos asetusarvot ovat esim. Säästö 47, Normaali 50 ja Mukavuus on käyttöveden lämpötila vastaavasti noin 55, 58 ja 60 astetta. *Yli 55 asteen käyttövesivaraajan asetuksella käyttöveden loppukuumennukseen käytetään sähkövastusta.*

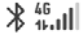


12.10 Wifi yhteys vai mobiilidata

Sovelluksen käyttöön- ja huoltotilaan pääsee ainoastaan Aries lämpöpumpun oman Wifin kautta. Allaolevassa taulukossa kerrotaan missä vaiheessa käyttöön- ja huollossa älylaitteen on oltava

yhdistettynä *internetiin* ja missä vaiheessa laite on yhdistettävä *Ariksen Wifiin*.

Joissain älylaitteissa internetyhteys (mobiiliverkko tai wlan) täytyy laittaa pois päältä, jotta laite ottaa yhteyden Wifiin.

	Internet yhteys (mobiiliverkko/-data) 	Aries lämpöpumpun WLAN (Wifi) 
Gebwell Smart sovelluksen lataaminen Android tai iOS älylaitteeseen sovelluskaupasta 	X	
Gebwell Smart sovelluksen käyttäjäksi rekisteröityminen 	X	
Sulje älylaitteen internetyhteys (mobiilidata) ja yhdistä Aries lämpöpumpun Wifi verkkoon (Wifi asetusten syöttäminen ohjekirjan kohdassa 12.6). Yhdistymisessä saattaa kestää hetki. Gebwell Smart sovellukseen kirjautuminen, laitteen tunnistaminen ja huoltotilaan kirjautuminen (PIN-koodi 1000) 		X
Huoltotila, kohdetiedot ja laitetestaus 		X

	Internet yhteys (mobiiliverkko/-data)	Aries lämpöpumpun WLAN (Wifi)
		
<p>Huoltotila, Laitehallinta > Lämpöpumpun käynnistys</p> 		X

12.11 Käyttö ilman keruupiiriä ja työmaa-aikainen käyttö

Lämpöpumppua voi käyttää lämmittämiseen jo ennen keruupiirin kytkemistä. Tällöin kaikki lämpö tuotetaan suoralla sähköenergialla laitteen sähkövastuksella. Kaikki lämmitys- ja käyttövesipuolen ohjaustoiminnot ovat kuitenkin käytettävissä. Huomaa, että lämmitys- ja käyttövesipiirit tulee olla kytkettyinä ja ilmatuna sekä sähkökytkennät täysin valmiina.

Mikäli lämpöpumppua halutaan käyttää työmaa-aikaiseen lämmittämiseen, laite tulee asettaa ”hätkäkäyttö” – tilaan, jolloin varmistetaan, etteivät kompressori (K1) ja keruupumppu (Q8) käynnisty. Tällöin lämpöpumppu pitää huolen siitä, että käyttövesi ja lämmitys tehdään sähkövastuksella (SV1).

12.12 Ilmaus

Keruupiiri on ilmatava erittäin huolellisesti. Jo pienikin ilmamäärä keruupiirissä heikentää laitteen optimitoimintaa, sekä voi aiheuttaa lämpöpumpussa toimintahäiriöitä.

Lataus- ja keruupiirin ilmaus

- Aseta lataus- ja pumppujen (Q9 ja Q8) johdonsuojakytkin (F3) ON –asentoon.
- Säätimen johdonsuojan (F10) tulee olla OFF-asennossa.
- Anna pumppujen käydä hetken aikaa, jonka jälkeen sammuta pumput.
- Ilma lähtee liikkeelle ja poistuu ilmanpoistimista. Avaa tarvittaessa ilmanpoistoventtiileitä.

- Tarkasta että lataus- ja keruupiirissä on painetta 1-1,5bar.
- Toista tätä toimenpidettä niin kauan että piireistä ei kuulu lorinaa/pulpatusta, tai muuta ilmaan viittaavaa.

13 LÄMPÖPUMPUN ASETUKSET

Kaikki lämpöpumppuun tehtävät asetukset tulisi ensisijaisesti tehdä sovelluksen avulla. Lämpöpumpun käyttöpääteestä voi kuitenkin tehdä laitteeseen perusasetukset.

Osa asetuksista voidaan tehdä vain asiantuntija tasolla. Jos et pääse johonkin asetukseen, paina rullaa 3 sekuntia ja aseta koodi 2000.

13.1 LÄMPÖPUMPPU

Kellonaika ja päivämäärä

Säätimessä on vuosikello, jossa on kellonaika, viikonpäivä ja päivämäärä. Jotta lämmitysohjelma toimisi oikein, kellonaika ja päivämäärä täytyy asetella oikein. Lämpöpumppu ei käynnisty ennen kuin kellonaika ja päivämäärä on aseteltu.

Kellonajan asettelu tehdään säätimen valikosta PÄÄVALIKKO > LÄMPÖPUMPPU > JÄRJ.KELLO

Kuukausi / Päivä / Tunti / Minuutti / Sekunti

Kielen valinta

Lämpöpumppu toimitetaan tehtaalta suomenkielisenä. Käyttöpäätteessä on useita eri kielivaihtoehtoja. Kielen pääset muuttamaan valikosta PÄÄVALIKKO > LÄMPÖPUMPPU > KIELEN VALINTA

Kielivaihtoehdot:

Englanti, Ruotsi, Suomi

Käyttötapa HMI

Lämpöpumppua käynnistetään / sammutetaan **KÄYTTÖTAPA HMI** asetuksella. Tehdastoimituksessa asetus on **POIS**-tilassa. Asettelemalla käyttötapa **AUTO**-tilaan, käynnistyy laite. Laite käynnistyy automaattisesti, jolloin laite aloittaa käyttöveden ja lämmityksen lämmittämisen lämmönpyynnön mukaan.

PÄÄVALIKKO > LÄMPÖPUMPPU > KÄYTTÖTAPA HMI

Vaihtoehdot: AUTO / POIS

13.2 KÄYTTÖVESI

Lämpöpumpun säätöautomaatiikka valmistaa käyttövedettä varaajan mittauksen perusteella. Automaatiikkaan on määritetty kytkentäero, jonka mukaan lataus käynnistyy ja sammuu. Käyttövedessä on kaksi lämpötila-anturia, joista toinen on varaajan yläosassa, joka kertoo käyttöveden lämpötilan, sekä toinen varaajan alaosassa, jonka mukaan lataus toimii. Asetusarvo ja kytkentäero vaikuttaa toiminnalliseen ala-anturiin (B3).

Tila

kertoo lämpimän käyttöveden latauksen tilatiedon

Käyttötapa HMI

Käyttötavalla valitaan lämpimän käyttöveden toimitila. **AUTO**-tilassa lämpöpumppu valmistaa normaalisti käyttövedettä asetusarvon ja kytkentäeron puitteissa. **POIS**-tilassa lämpöpumppu ei lämmitä käyttövedettä.

AUTO / POIS

As.arvo Lämpötila

Lämpimän käyttöveden asetusarvo vaikuttaa toiminnalliseen varaajan ala-anturiin. Käyttöveden todellinen lämpötila nousee 5-10°C korkeammalle, kuin asetusarvo varaajan kerrostumisesta johtuen.

Tehdasasetus 50°C

Käyttöveden asetusarvoa muutetaan valikosta LÄMM.KÄYT.VESI > AS.ARVO LÄMPÖT.

Mukavuus: Normaalisti käytettävä käyttöveden asetusarvo. Tämä arvo muuttuu, kun muutat aplikaatiosta käyttöveden tilaa MUKAVUUS / NORMAALI / SÄÄSTÖ

ECO: Aikaohjauksessa käytettävä käyttöveden pudotuslämpötila

Legionella

Lämpimän käyttöveden bakteerin esto toiminto. Legionella -toiminto nostaa käyttövesivaraajan lämpötilan kerran viikossa legionella asetusarvoon. Lämpöpumppu käyttää sähkövastusta legionella lataukseen.

As.arvo lämpötila:

Asetusarvo, johon lämpöpumppu lataa varaajan lämpötilan.

tehdasasetus 55°C

Legionella toiminto:

Viikonpäivä, jolloin lataus suoritetaan.

Ma / Ti / Ke / To / Pe / La / Su

Käynnistysaika:

Kellonaika, jolloin legionella toiminto käynnistyy

Legionella ylilataus

Aika, kuinka kauan legionella lataus kestää yli asetetun asetusarvon.

Kiertovesipumppu:

Lämpimän käyttöveden kiertovesipumppua voidaan ohjata lämpöpumpun säätimellä. Mikäli käyttövesi on päällä (ON-tila), on myös kiertovesipumppu päällä.

13.3 LÄMMITYSPIIRI 1 / 2

Lämmitysjärjestelmä asetellaan piirikohtaisesti. Lämpöpumpun säädin voi ohjata kahta lämmityspiiriä. Lämmityspiiri 1 on aina lämpöpumpun sisäinen pumppulämmityspiiri, johon ei voi asentaa sekoitustoimintoa. Lämmityspiiri 2 on lisävarusteena saatava sekoituslämmityspiiri, jota voidaan käyttää matalamman lämpötilan säätöön esimerkiksi autotallin lämmittämiseen. Mikäli käytetään kahta lämmityspiiriä, tulee piirin 1 olla aina korkeampi lämpöinen.

Käyttötapa HMI

Käyttötapa valikosta voidaan asettaa lämmityspiiri päälle ja pois päältä. Oikea käyttötapa normaaliin kiinteistön lämmitykseen on **AUTO**-tila

PÄÄVALIKKO > LÄMMITYSPIIRI 1 (2) > KÄYTTÖTAPA HMI

As.arvo huonelämpötila

Huonelämpötilaa voidaan säätää huoneasetusarvon mukaan. Huoneanturi tulee olla aseteltu keskeiselle kohdalle kiinteistöä, jotta säätö toimii optimaalisesti.

Säädin käyttää **MUKAVUUS** -tilaa normaalissa lämmönsäädössä ja **ECO** -tilaa aikaohjauksen pudotusjaksolla.

Mikäli lämmityspiirissä ei ole huoneanturia, tulee huoneanturi asetella pois käytöstä huoltovalikosta. Säädin käyttää tällaisessa tapauksessa 20 asteen referenssiarvoa lämmönsäädössä.

Säätökäyrä

Säätökäyrän perusteella lasketaan menovesilämpötilan asetusarvo, jota käytetään menoveden lämpötilan säätöön kulloistenkin sääolojen mukaisesti. Säätökäyrää voidaan muuttaa viidessä eri ulkolämpötilapisteessä, niin että lämmitysteho ja huonelämpötila saadaan yksilöllisten tarpeiden mukaisiksi.

Mitä suurempi on säätökäyrän kaltevuus, sitä enemmän menoveden lämpötila muuttuu ulkolämpötilan laskiessa. Toisin sanoen, jos huonelämpötila on väärä alhaisissa ulkolämpötiloissa, mutta ei korkeammissa, käyrän kaltevuutta täytyy muuttaa.

Asetuksen korottaminen: Korottaa menoveden lämpötilaa erityisesti alhaisissa ulkolämpötiloissa.

Asetuksen alentaminen: Laskee menoveden lämpötilaa erityisesti korkeissa ulkolämpötiloissa.

Loppukäyttäjä voi tehdä säätökäyrään pieniä muutoksia ensimmäisen lämmityskauden aikana. Tämä on ohjeistettu käyttöohjeessa.

Ulkolämpötila-arvot:

Y1 = -30°C

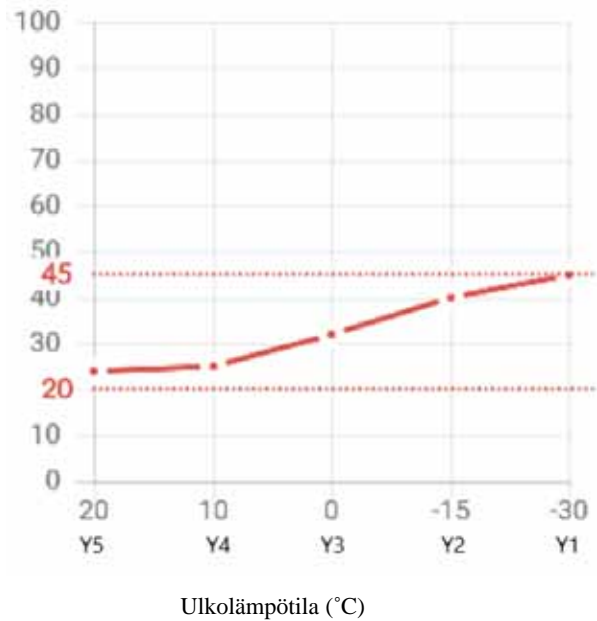
Y2 = -15°C

Y3 = 0°C

Y4 = 10°C

Y5 = 20°C

Menoveden lämpötila (°C)



As.arvo menovesi

Lämmityspiireille tulee asetella sallitut menoveden raja-arvot. Menoveden asetusarvot leikataan minimi- ja maksimi asetusarvojen kohdalta, vaikka lämmityskäyrä menisikin yli asetusarvon.

Mikäli lattialämmitystä käytetään kosteiden tilojen lämmitykseen, huomioi minimilämpötilan nosto alarajan asettelussa.

Yläraja:

Maksimi menoveden lämpötila

Esimerkkiarvot:

Lattialämmitys 40-45°C

Patterilämmitys 50-65°C

Alaraja:

Minimi menoveden lämpötila

Esimerkkiarvot:

Lattialämmitys 18-25°C

Patterilämmitys 15-18°C

Kesä / talvi lämmitysraja

Kesän/talven lämmitysraja kytkee lämmityksen päälle tai pois päältä ulkolämpötilan mukaan. Tämä vaihtokytkentä tapahtuu lämmityksen ollessa AUTO -tilassa automaattisesti, eikä käyttäjän tarvitse tällöin kytkeä lämmitystä päälle tai pois. Kyseisiä vuosittaisia ajanjaksoja voidaan lyhentää tai pidentää muuttamalla asetettuja arvoja.

HUOM! Mikäli järjestelmässä on lämmitysalueita, joita ei haluta pysäyttää kesäisin (kosteat tilat), tulee kyseisen piirin asetus muuttaa jatkuvaan TALVI-tilaan.

PÄÄVALIKKO > LÄMMITYSPIIRI 1 (2) > KESÄ/TALVI LÄMMITYSRAJA

Tehdasasetus 16°C

14 LÄMPÖPUMPUN KUNNOSSAPITO JA HUOLTO

Lämpöpumppusi pitkän käyttöiän ja häiriöttömän toiminnan varmistamiseksi seuraavat kohteet on tarkastettava vuosittain ja ensimmäisen vuoden aikana useammin. Muista suorittaa myös lisävarusteille niiden ohjeiden mukaiset huollot ja tarkastukset.

14.1 Tarkastukset

Muista irrottaa pistoke (PT) pistorasiasta huoltotöiden ajaksi

HUOM! Kylmäainepiiriä saa huoltaa ainoastaan valtuutettu kylmäkoneasentaja.

Yleisilme ja vuodot

Tarkasta näkykö lämpöpumpun sisä- tai ulkopuolella nestevuotoja, öljyä tai muuta pumpun normaaliin toimintaan kuulumatonta. Varoventtiilien normaaliin toimintaan kuuluu tiputtaa hieman vettä painevaihteluiden vuoksi.

Lämmitysjärjestelmä

Tarkasta lämmitysjärjestelmän paine, jotta nesteen kierto toimii. Paineen tulee kiinteistöstä riippuen olla välillä 0,8 – 2,0 bar. Tarkasta oikea käyttöpaine *ASENNUSPÖYTÄKIRJASTA*. Mikäli paine on alhainen, lisää nestettä verkoston täyttöventtiilistä. Mikäli nestettä joutuu lisäämään usein, ota yhteyttä asennus- tai huoltoliikkeeseen.

Lämmönkeruupiiri

Tarkasta keruupiirin nestemäärä ja lisää nestettä tarvittaessa. Käyttöönoton jälkeen nestettä voi joutua lisäämään joidenkin päivien ajan, muutaman litran lisäys on vielä normaalia. Nestetason ollessa liian alhainen, anna pumpun käydä normaalisti, avaa keruupiirin täyttöventtiili ja täytä säiliötä maalämpönesteellä. Jos joudut toistuvasti lisäämään nestettä, ota yhteyttä asennus- tai huoltoliikkeeseen. Keruupumpun käynnistyksessä säiliön nestetason tulee laskea hieman ja vastaavasti pysäytyksessä nousta. Muu käyttäytyminen on viite ilmasta, väärästä kiertosuunnasta tai suodattimen tukkeutumisesta.

Paineistetussa keruupiirissä nestemäärä tulee tarkastaa keruupiirin paineen tasosta. Käyttöpaineen tulee olla 0,5 – 1,5bar. Mikäli paine on alhaisempi, tulee painetta lisätä. Nesteen lisäys onnistuu paineenkorotuspumpulla.

Tarkasta ja puhdista keruupiirin suodatin. Suodattimen tarkastus tulee tehdä käyttöönoton jälkeen. Vältä kuitenkin maapiirin turhaa avaamista. Suodattimen ollessa likainen, kompressorin käydessä keruupiirin lämpötilaero kasvaa ja tämä voi aiheuttaa laitteen käyttöhäiriöitä.

14.2 Lämminvesivaraajan (LVV1) tyhjennys

Lämminvesivaraajan (LVV1) tyhjennys tapahtuu lappoperiaatteella. Kylmävesijohtoon asennetaan tyhjennysventtiili tai vaihtoehtoisesti työnnetään letku kylmävesiliitäntään.

14.3 Lämmitysjärjestelmän tyhjennys

Koneikon lämmitysveden tyhjennys

Jos koneikko tarvitsee huoltoa, koneikon lämmitysjärjestelmä tyhjenetään seuraavasti:

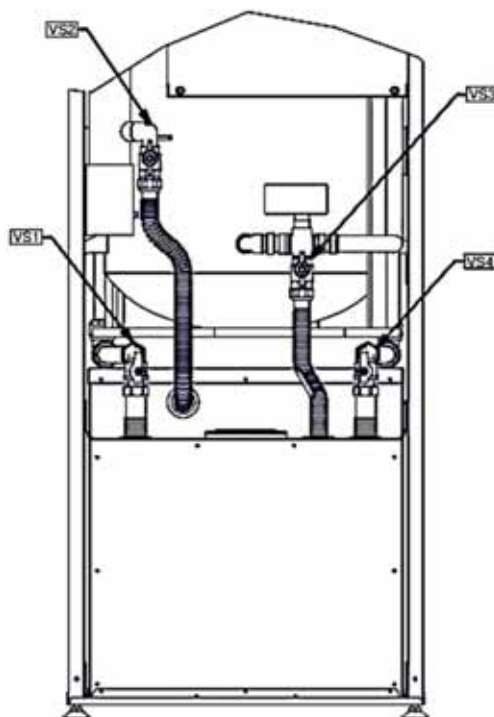
- Sulje sulkuventtiilit VS1 ja VS2
- Avaa alimmaisia liittimiä ja valuta koneikon sisällä oleva neste pois
- Löysää sulkuventtiilin VS1 liitosta, jotta järjestelmään pääsee hieman ilmaa

14.4 Keruupiirin tyhjennys

Koneikon keruupiirin tyhjennys

Jos koneikko tarvitsee huoltoa, koneikon keruupiiri tyhjenetään seuraavasti:

- Sulje sulkuventtiilit VS3 ja VS4
- Liitä letku höyrystimen alayhteessä olevaan tyhjennysventtiiliin VT2
- Löysää sulkuventtiilin VS3 liitosta, jotta järjestelmään pääsee hieman ilmaa



15 HÄIRIÖT

Useimmissa laitehäiriöissä säädin havaitsee jonkinlaisen toimintahäiriön ja osoittaa tämän näytössä näkyvällä häiriöilmoituksella. Häiriön ilmestyessä näyttöön, kirjaa hälytys huoltokirjaan mahdollisten huoltotoimenpiteiden helpottamiseksi.

15.1 Hälytykset

Kun hälytys on aktiivinen, lämpöpumpun näyttöön ilmestyy hälytys symboli.

Lisätietoa hälytyksestä saat INFO-valikosta. Yritä aina ensiksi itse selvittää vikatilanne vianetsintätaulukon avulla. Mikäli et saa vikaa selvitettyä, ota yhteyttä valtuutettuun asentajaan.

15.2 Vian etsintä

Jos häiriöitä ei ole näytössä, noudata seuraavia ohjeita.

Perustoimenpiteet:

1. Tarkasta kaikki kytkimet
2. Tarkasta talon sekä lämpöpumpun sulakkeet
3. Tarkasta vikavirtasuojakytkin

Huonelämpötila matala:

- Lämpöpumppu väärässä käyttötilassa
 - Aseta lämpöpumpun lämmitystoiminnot oikeaan käyttötilaan.
- Termostaatit kiinni pattereissa / lattialämmityksessä
 - Avaa termostaatit niin monessa huoneessa kuin mahdollista
 - Säädä huonelämpötilaa valikosta *Lämmitysalue* sen sijaan, että suljet termostaatteja
- Automatiikan asetusarvo liian alhainen
 - Nosta mukavuus asetusarvoa valikosta *Lämmitysalue*
 - Nosta lämmityskäyrän kaltevuus asetusarvoa valikosta *Lämmitysalue*
 - Aseta menoveden maksimi asetusarvo riittävän korkealle valikosta *Lämmitysalue*
- Lämmityspiirin aikaohjelma on päällä
 - Mene valikkoon *Aikaohjelma lämmityspiiri* ja muuta aikaohjelma oikeanlaiseksi
- Ilmaa lämmitysjärjestelmässä
 - Poista ilma lämmitysjärjestelmästä
- Suljettuja venttiileitä varaajan ja lämpöjohtoverkoston välillä
 - Avaa venttiilit
- Ulkoinen kosketin huonelämpötilan pudotukselle aktivoitu
 - Tarkasta mahdolliset ulkoiset koskettimet

Huonelämpötila korkea:

- Lämmityspiirien asetusarvot liian korkeat
 - Jos huonelämpötila on liian korkea vain kylmällä säällä, pudota lämmityskäyrän kaltevuutta.

- Jos huonelämpötila on liian korkea lauhalla säällä, pudota mukavuus asetusarvoa.

Käyttövesi kylmää:

- Käyttövesi toiminto ei ole aktiivinen
 - Aseta käyttöveden *Käyttötapa* On-tilaan
- Käyttöveden kulutus liian suuri
 - Odota kunnes vesi on lämmennyt. Tilapäisesti suuremman kulutuksen alkaessa, voit valita käyttöveden pakkolatauksen painamalla käyttöpääteen käyttövesi painiketta 3 sekuntia.
- Liian alhainen asetusarvo
 - Mene valikkoon *Käyttövesi* ja korota käyttöveden asetusarvoa.
- Liian pienelle säädetty syöttösekoitusventtiili
 - Avaa venttiili

Kompressori ei käynnisty:

- Ei lämmöntarvetta
 - Tarkasta laitteen tilatiedot *Info* -valikosta
- Kompressorin minimi seisonta-aika on aktiivinen
 - Odota 20 minuuttia ja tarkasta, käynnistyykö kompressori
- Laitteessa on toimintahäiriö
 - Katso *Info* -valikosta häiriön syy ja tee tarvittavat toimenpiteet vianetsintätaulukon avulla.

15.3 Vianetsintätaulukko

Nro: Häiriöviesti	Paikka	Kuvaus	Syy	Toimenpide	Toimenpide
10: Ulkoanturi	B9	Vika ulkoanturissa tai sitä ei ole kytketty.	Vika sähköjärjestelmässä	Ota yhteyttä valtuutettuun asentajaan	Tarkasta, että anturi on ehjä ja se on kytketty oikein. Ota tarvittaessa yhteyttä Gebwell huoltoon.
31: Menovesianturi jäähdytys 1	B16	Vika jäähdytyksen menovesianturissa	Vika sähköjärjestelmässä	Ota yhteyttä valtuutettuun asentajaan	Tarkasta, että anturi on ehjä ja se on kytketty oikein. Ota tarvittaessa yhteyttä Gebwell huoltoon.
32: Menovesianturi 2	B12	Vika lämmityspiirin 2 menovesianturissa	Vika sähköjärjestelmässä	Ota yhteyttä valtuutettuun asentajaan	Tarkasta, että anturi on ehjä ja se on kytketty oikein. Ota tarvittaessa yhteyttä Gebwell huoltoon.
33: Lämpöpumpun menov.ant	B21	Vika lämpöpumpun latauksen menovesianturissa	Vika sähköjärjestelmässä	Ota yhteyttä valtuutettuun asentajaan	Tarkasta, että anturi on ehjä ja se on kytketty oikein. Ota tarvittaessa yhteyttä Gebwell huoltoon.
35: Lähteen sisääntuloanturi	B91	Vika maaliuospiirin sisääntuloanturissa	Vika sähköjärjestelmässä	Ota yhteyttä valtuutettuun asentajaan	Tarkasta, että anturi on ehjä ja se on kytketty oikein. Ota tarvittaessa yhteyttä Gebwell huoltoon.
36: Kuuman kaasun anturi 1	B81	Vika kuumakaasuanturissa	Vika sähköjärjestelmässä	Ota yhteyttä valtuutettuun asentajaan	Tarkasta, että anturi on ehjä ja se on kytketty oikein. Ota tarvittaessa yhteyttä Gebwell huoltoon.
44: Lämpöpumpun paluuv.ant.	B71	Vika lämpöpumpun latauksen paluuvesianturissa	Vika sähköjärjestelmässä	Ota yhteyttä valtuutettuun asentajaan	Tarkasta, että anturi on ehjä ja se on kytketty oikein. Ota tarvittaessa yhteyttä Gebwell huoltoon.
45: Lähteen ulosmenon anturi	B92	Vika maaliuospiirin ulosmenoanturissa	Vika sähköjärjestelmässä	Ota yhteyttä valtuutettuun asentajaan	Tarkasta, että anturi on ehjä ja se on kytketty oikein. Ota tarvittaessa yhteyttä Gebwell huoltoon.
50: Käyttövesianturi 1	B3	Vika käyttövesivaraajan anturissa	Vika sähköjärjestelmässä	Ota yhteyttä valtuutettuun asentajaan	Tarkasta, että anturi on ehjä ja se on kytketty oikein. Ota tarvittaessa yhteyttä Gebwell huoltoon.
60: Huoneanturi 1		Vika huoneanturissa	Vika sähköjärjestelmässä	Ota yhteyttä valtuutettuun asentajaan	Tarkasta, että huoneanturi on kytketty, eikä ole ulkoisesti vahingoittunut. Ota tarvittaessa yhteyttä valtuutettuun asentajaan
98: Lisämoduuli 1		Säädin ei havaitse laajennusmoduulia 1 väylältä	Vika sähköjärjestelmässä	Ota yhteyttä valtuutettuun asentajaan	Tarkasta säätimien välisen lattakaapeli kiinnitys. Tarkasta, että laajennusmoduulille tulee virta (vihreä valo)
99: Lisämoduuli 2		Säädin ei havaitse laajennusmoduulia 2 väylältä	Vika sähköjärjestelmässä	Ota yhteyttä valtuutettuun asentajaan	Tarkasta säätimien välisen lattakaapeli kiinnitys. Tarkasta, että laajennusmoduulille tulee virta (vihreä valo)
102: Ei kellon varakäyntiä		Säätimen käyttöpäätteen paristo on loppumassa.	Vika sähköjärjestelmässä	Ota yhteyttä valtuutettuun asentajaan	Tarkasta, että näytön lattakaapeli on kunnolla kiinni säätimen sekä näytön päästä.
105: Huoltoilmoitus		Säätimeen on ohjelmoitu huoltoilmoitus		Ota yhteyttä valtuutettuun asentajaan	Suorita laitteiston vuosihuolto
106: Lähteen lämp. liian alh.		Maaliuospiirin sisääntulo lämpötila on alhaisempi kuin valikossa asetettu. Säädin palauttaa tilanteen automaattisesti 4h kuluttua.	Liian pieni virtaus maaliuospiirissä	Tarkasta, että maaliuospiirin sulkuventtiilit on auki. Tarkasta keruupiirin lianerotin. Ota tarvittaessa yhteyttä valtuutettuun asentajaan.	Tarkasta maaliuospiirin toiminta.
107: Kuuma kaasu, kompr. 1		Hälytys laukeaa, kun kuumakaasuanturi näyttää 130°C. 3 hälytystä kahdeksassa tunnissa sallitaan automaattisella palautuksella.		Ota yhteyttä valtuutettuun asentajaan	Tarkasta kylmäkoneikon toiminta

Nro: Häiriöviesti	Paikka	Kuvaus	Syy	Toimenpide	Toimenpide
127: Legionellaneistolämpötila		Lämpöpumppu ei ole saavuttanut legionellaesto lämpötilaa. Säädin yrittää latausta uudestaan minimi seisonta-ajan kuluttua.	Käyttöväettä on kulutettu korotustoiminnon aikana.		
222: Lämpöp. käytön ylipaine	E10	Korkeapainepressostaatti on lauennut	Liian pieni virtaus lataus-/lämpöjohtopiirissä. Patteri- tai lattialämmityksen venttiilit kiinni tai säädetty liian pienelle. Ilmaa lämmitysverkostossa. Lämmitysjärjestelmän paineet liian matalalla. Tukkeutunut lianerotin.	Avaa patteri- /lattialämmitys termostaatit. Ilmaa lämmitysverkosto. Tarkasta verkoston paine. Puhdista lianerotin. Tarkasta, että latauspumppu pyörii. Ota tarvittaessa yhteyttä valtuutettuun asentajaan.	Tarkasta lämpöjohtoverkoston toiminta
223: Lämm.piir. käynn. ylipaine	E10	Korkeapainepressostaatti on lauennut lämmityksen käynnistyksen yhteydessä	Liian pieni virtaus lataus-/lämpöjohtopiirissä. Patteri- tai lattialämmityksen venttiilit kiinni tai säädetty liian pienelle. Ilmaa lämmitysverkostossa. Lämmitysjärjestelmän paineet liian matalalla. Tukkeutunut lianerotin.	Avaa patteri- /lattialämmitys termostaatit. Ilmaa lämmitysverkosto. Tarkasta verkoston paine. Puhdista lianerotin. Tarkasta, että latauspumppu pyörii. Ota tarvittaessa yhteyttä valtuutettuun asentajaan.	Tarkasta lämpöjohtoverkoston toiminta
224: Käyttöv. käynn. ylipaine	E10	Korkeapainepressostaatti on lauennut käyttöveden käynnistyksen yhteydessä	Liian pieni virtaus latauspiirissä. Ilmaa lämmitysverkostossa. Lämmitysjärjestelmän paineet liian matalalla. Tukkeutunut lianerotin.	Ilmaa lämmitysverkosto. Tarkasta verkoston paine. Puhdista lianerotin. Tarkasta, että latauspumppu pyörii. Ota tarvittaessa yhteyttä valtuutettuun asentajaan.	Tarkasta vaihtventtiilien toiminta. Tarkasta latauspiirin toiminta.
225: Alipaine	E9	Matalapainepressostaatti on lauennut	Liian pieni virtaus maaliuospiirissä. Ilmaa keruupiirissä. Keruupiirin sulku-/linjasäätöventtiilit kiinni. Lianerotin on tukkeutunut. Liian vähän nestettä keruupiirissä. Lämmitysjärjestelmän vesi liian kylmää (alle 15°)	Puhdista maaliuospiirin lianerotin. Lisää tarvittaessa nestettä maaliuospiiriin. Ota tarvittaessa yhteyttä valtuutettuun asentajaan.	Tarkasta maaliuospiirin toiminta. Tarkasta maaliuosumpun toiminta.
226: Kompr. 1 ylikuorma	E11	Kompressorin moottorinsuoja on lauennut	Kompressorin laukaisu moottorinsuojan	Aseta kompressorin moottorinsuoja (F1) ON-asentoon. Ota tarvittaessa yhteyttä sähköasentajaan.	Tarkasta lämpöpumpun sähkönsyöttö. Tarkasta kompressorin toiminta.

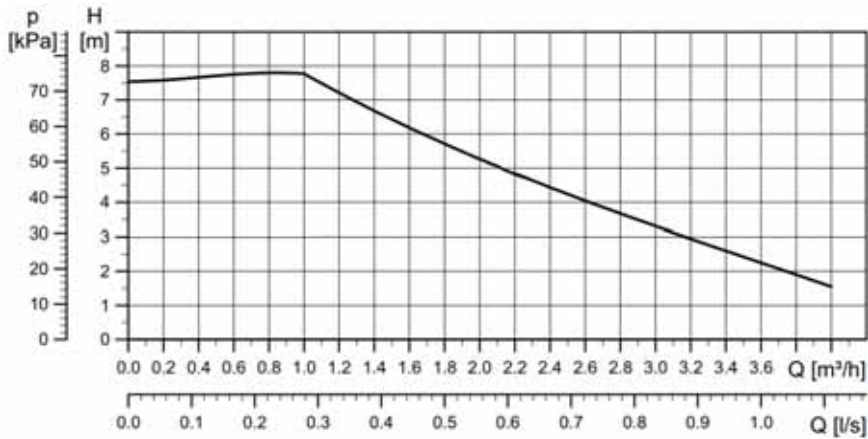
16 TEKNISET TIEDOT

Gebwell Aries		Aries 6	Aries 12
Tehotiedot (EN14511 mukaan)			
Lämmitysteho	kW	1,5 - 7,5	2,6 - 12,2
0/35 nimellinen			
Lämmitysteho	kW	3,75	6,71
Sähköteho	kW	0,78	1,36
COP		4,8	4,9
SCOP (EN 14825 mukaan)		5,6 / 4,2	5,8 / 4,3
Energiamerkintä			
Järjestelmän energiatehokkuusluokka, keskimääräiset ilmasto-olosuhteet, lattialämmitys			A+++
Läpivirtausvastus			
Teho	W	5200	9000
Sähkötiedot			
Nimellisjännite/sähköliitäntä		400VAC 3N 50Hz	
Maksimi käyttövirta (sis. ohjausjärjestelmät ja pumput)	A _{rms}	15,8	19,8
Lisäsähkövastus kytkettävissä	kW	2 / 4 / 6	
Suosittelava varokekoko	A	3 x 16	3 x 20
Latauspumpun teho	W	25 - 60	
Liuospumpun teho	W	35 - 87	40 - 180
Lämminvestivaraaja			
Tilavuus, käyttövesi/lämmitys	L	185 / 7	
Maksimipaine	bar	10	
Kylmäainepiiri			
Sisältää fluorattuja kasvihuonekaasuja		kyllä	
Ilmastiiviisti suljettu		kyllä	
Kylmäaine		R410A	
Kylmäaineen GWP (global warming potential)		2088	2088
Kylmäaineen määrä	kg	0,82	1,40
CO ₂ vastaavuus	ton CO ₂ e	1,712	2,923
Katkaisu, ylipaine	MPa	4,4 (44 bar)	
Ero, ylipaine	MPa	0,7 (7 bar)	
Katkaisu, alipaine	MPa	0,17 (1,7 bar)	
Ero, alipaine	MPa	0,10 (1,0 bar)	
Keruupiiri			
Maksimipaine	MPa	0,6 (6 bar)	
Nimellisvirtaama	l/s	0,19	0,34
Maksimivirtaama	l/s	0,50	1,00
Maksimi ulkoinen painehäviö nimellisvirtaamalla	kPa	68	110
Minimi lämmönkeruuliuksen tulolämpötila	°C	-5	
Maksimi lämmönkeruuliuksen tulolämpötila	°C	30	
Lämmityspiiri			
Maksimipaine	bar	0,6 (6 bar)	
Minimivirtaama	l/s	0,08	0,12
Nimellisvirtaama	l/s	0,10	0,18
Maksimivirtaama	l/s	0,35	0,58
Maksimi ulkoinen painehäviö nimellisvirtaamalla	kPa	61	63
Mitat ja painot			
Leveys x korkeus x syvyys	mm	600 x 1800 x 660	
Paino	kg	181	190
Kompressoriyksikön paino	kg	99	118
Putkiliitännät			
Maaliuos / keruupiiri	mm	28	
Lämmitys / latauspiiri	mm	22	28
Lämmin käyttövesi	mm	22	
Lämminvestikierto	mm	15	
Kylmävesi	mm	22	
Äänitehotaso (L _{WA})	dB	34 - 43	36 - 47
Äänenpainetaso (L _{WP})	dBA	20 - 27	22 - 30
Kompressorit		Twin rotary (taajuusohjattu)	
Säädin		Gebwell CLI	

17 Suoritusarvokuvaajat

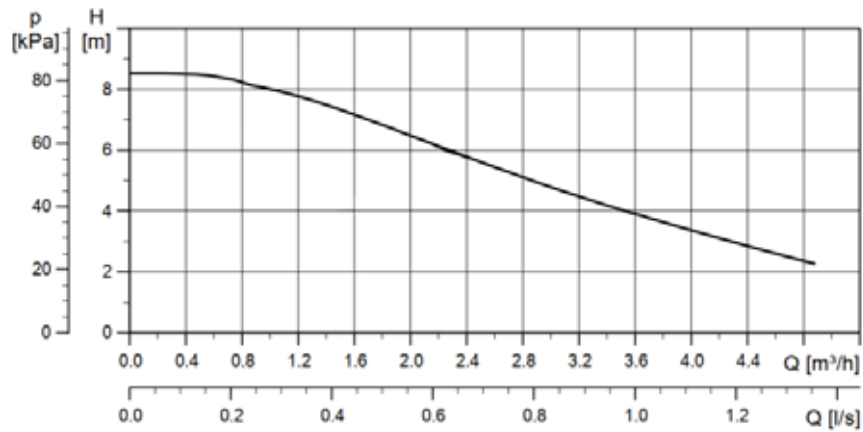
Lämmityspiiri

Aries 6 / 12: UPM3 25-75

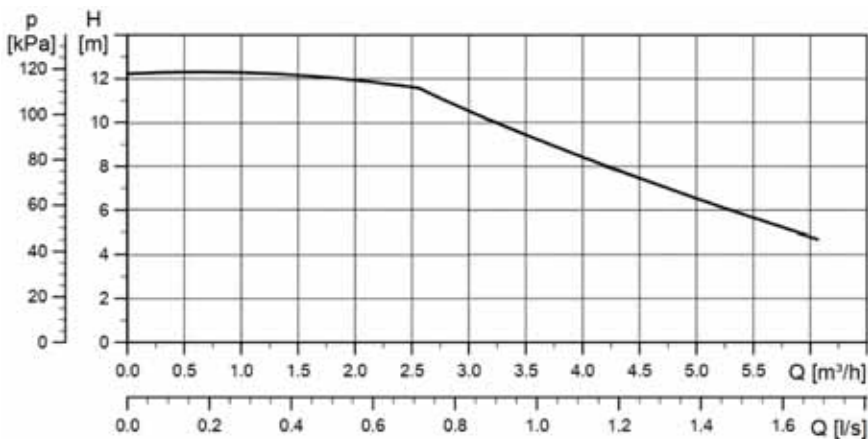


Lämmönkeruupiiri

Aries 6: UPM GEO 25-85



Aries 12: UPMXL GEO 25-125



18 ESIMERKKIARVOT LÄMPÖPUMPUN SÄÄTÖIHIN ERI LÄMMITYSVERKOSTOILLE

Lämmityspiirien asetusarvot

Rivinumero		Ohjausrivi	Tehtiasetus	Lattialämmitys	Patterilämmitys	Ilmalämmitys
LP1	LP2					
710	1010	Mukavuuskäytön asetusarvo	20			
712	1012	Alennettu asetusarvo	15			
720	1020	Lämmityskäyrän kaltevuus		0,5 (0,3-0,5)	0,8 (0,5-1,0)	0,8 (0,5-1,0)
740	1040	Menoveden min. asetusarvo	15	18	15	15
741	1041	Menoveden maks asetusarvo	45	45 (35-45)	55 (45-60)	55 (45-60)
730	1030	Kesän/talven lämmitysraja	16			

20 ENERGIAMERKIT

ENERG Y UA
енергия · ενεργεια IE IA

I Gebwell II Aries6

2015 811/2013

ENERG Y UA
енергия · ενεργεια IE IA

I Gebwell II Aries12

2015 811/2013

GEBWELL

Vaatimustenmukaisuusvakuutus Declaration of Conformity Försäkran om överensstämmelse

Gebwell Oy vakuuttaa omalla vastuullaan, että tuotteet
We, Gebwell Ltd, hereby declare under our sole responsibility that the product
Gebwell Ab försäkrar under eget ansvar att de produkter

Aries heat pump
Qi heat pump
T2 heat pump
Gemini heat pump
Taurus heat pump

joita tämä vakuutus koskee, on seuraavien direktiivien ja asetusten mukainen
to which this declaration relates is in conformity with the
som omfattas av denna försäkran är i överensstämmelse med följande direktiv

ELECTROMAGNETIC COMPATIBILITY (EMC) DIRECTIVE 2014/30/EU
LOW VOLTAGE DIRECTIVE (LVD) 2014/35/EU
ECO-DESIGN REQUIREMENTS FOR ENERGY-RELATED PRODUCTS DIRECTIVE 2009/125/EC
RESTRICTION OF THE USE OF HAZARDOUS SUBSTANCES DIRECTIVE (RoHS II): 2011/65/EU
REGULATION (EU) 2017/1369 ON ENERGY LABELLING
(Pressure Equipment Directive (PED) 2014/68/EU shall not apply to this pressurized equipment according to item 2.f.iii in Article 1.)

ja seuraavia yhdenmukaistettuja standardeja ja teknisiä eritelmiä on sovellettu:
and the following harmonised standards and technical specifications have been applied:
och följande harmoniserade standarder och tekniska specifikationer har tillämpats:

LVD: EN 61439-1:2011
EN 61439-2:2011
EN 61439-3:2012

EMCD: EN 61439-1 Annex J, Point J.9.4.2

HD: 60364 Low-voltage electrical installations
384 Electrical installations of buildings

EN 14511

Commission Regulation (EU) No 813/2013 on eco design of space heaters and combination heaters
Commission Delegated Regulation (EU) No 811/2013 on energy labelling of space heaters and combination heaters.

Tuotteilla on CE-vaatimuksenmukaisuusmerkintä.
Products are provided with a CE marking of conformity.
Produkterna är försedda med CE-märkning av överensstämmelse.

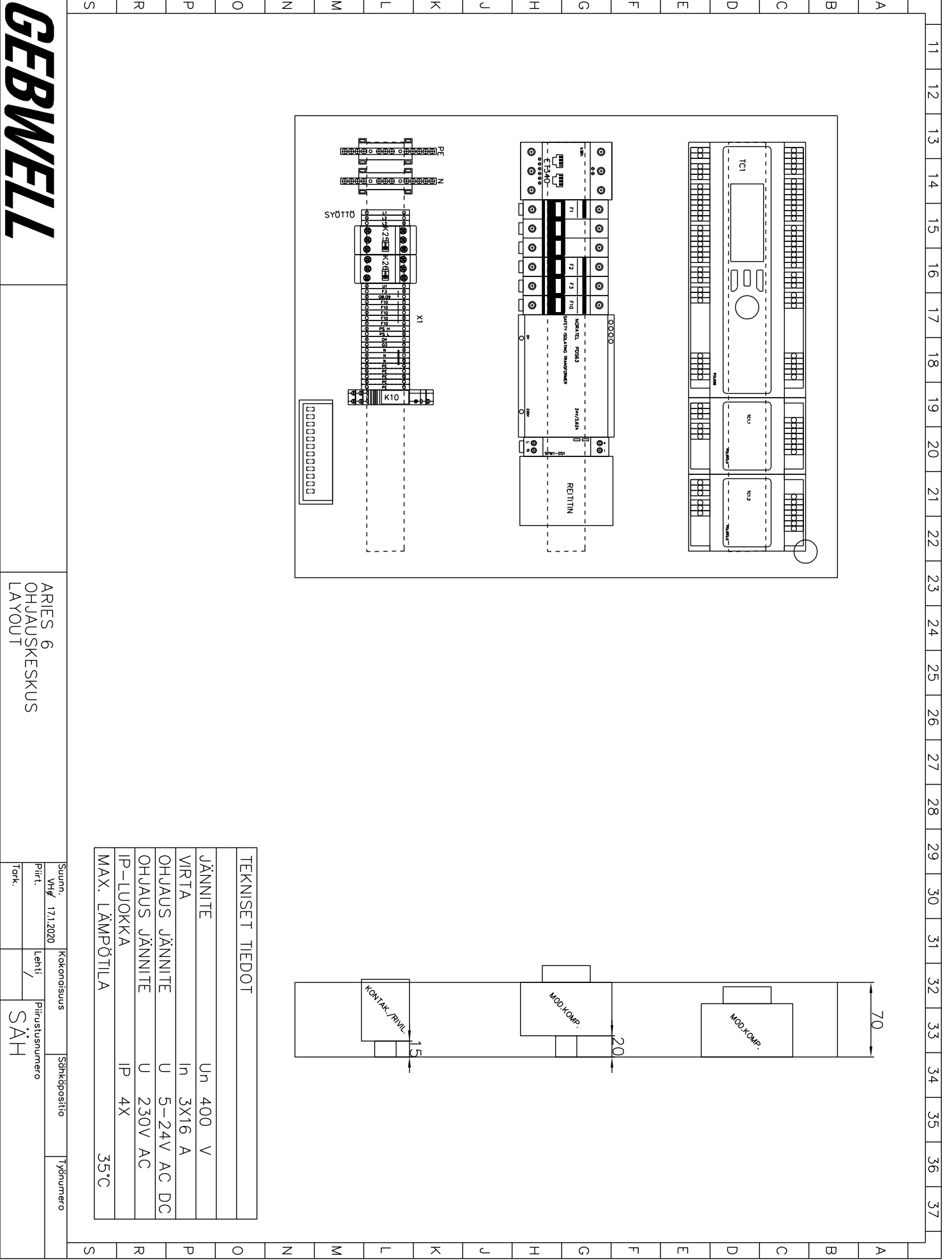
Leppävirta 30.10.2019



Tuure Stenberg
Managing Director

A muutos	20180327 K10 HÄL.RELE	D muutos
B muutos	= B81, B85 RL POISTETTU	E muutos
C muutos	20200120 Lämpivirtausvastus	F muutos

S R P O N M L K J I G F E D C B A



GERBWELL

ARIES 6
OHJAUSKESKUS
LAYOUT

Suunn.		Kokonaisuus		Sähköpostiosoite		Työnumero	
VH# 121.2020		Lehti /		Piiustilustunnus			
Piiustilustunnus		SÄH					
Fork.							
TEKNISET TIEDOT							
JÄNNITE Un 400 V							
VIRTA In 3X16 A							
OHJAUS JÄNNITE U 5-24V AC DC							
OHJAUS JÄNNITE U 230V AC							
IP-LUOKKA IP 4X							
MAX. LÄMPÖTILA 35°C							

S R P O N M L K J I G F E D C B A

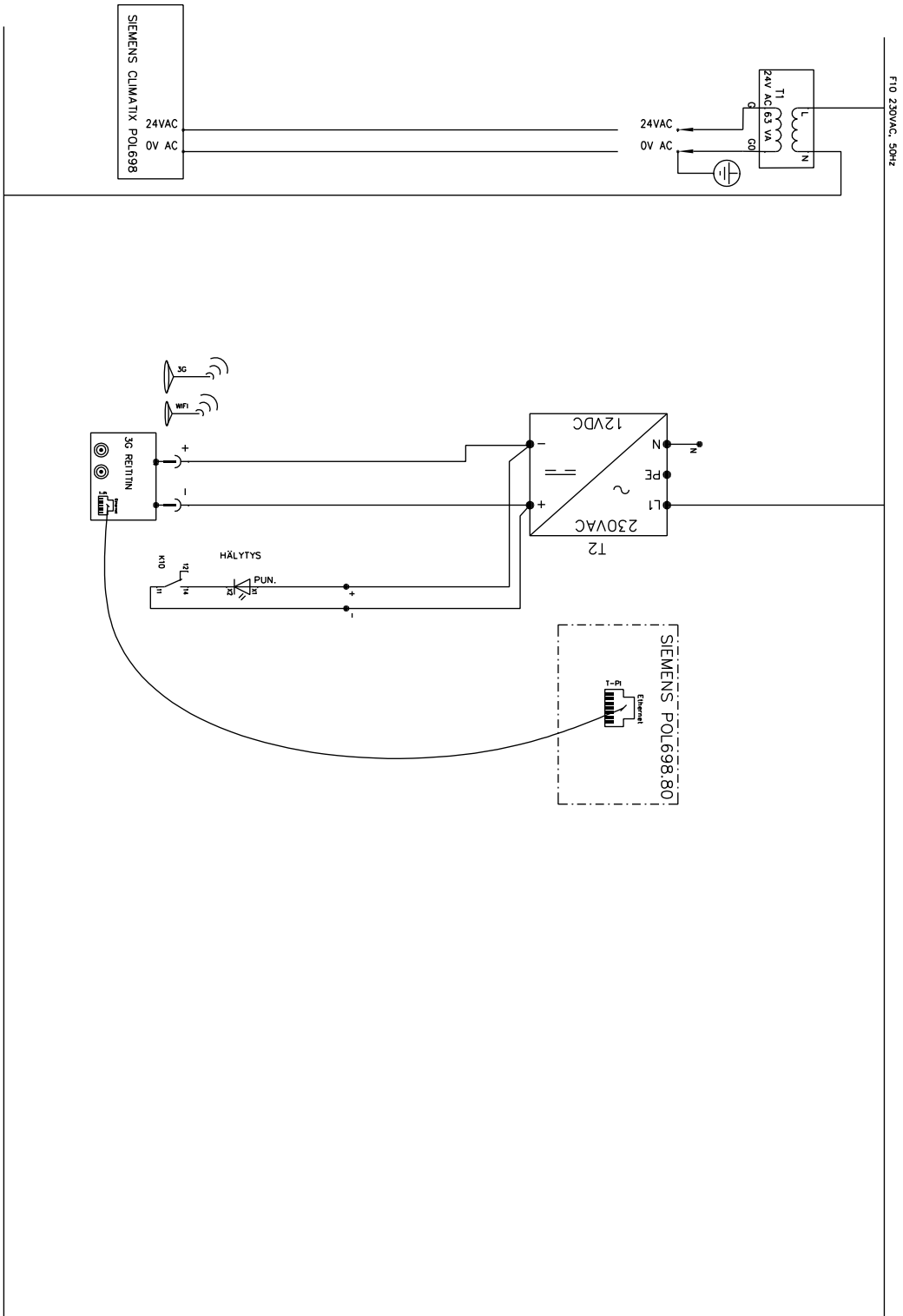
11 12 13 14 15 16 17 18 19 20 21 22 23 24 25 26 27 28 29 30 31 32 33 34 35 36 37

A muutos		D muutos
B muutos		E muutos
C muutos		F muutos

S R P O N M L K J I G F E D C B A

11 12 13 14 15 16 17 18 19 20 21 22 23 24 25 26 27 28 29 30 31 32 33 34 35 36 37

GERBWELL



ARIES 6
PIIRIKAAVIO
PÄÄ- JA OHJAUSVIRTAPIIRI

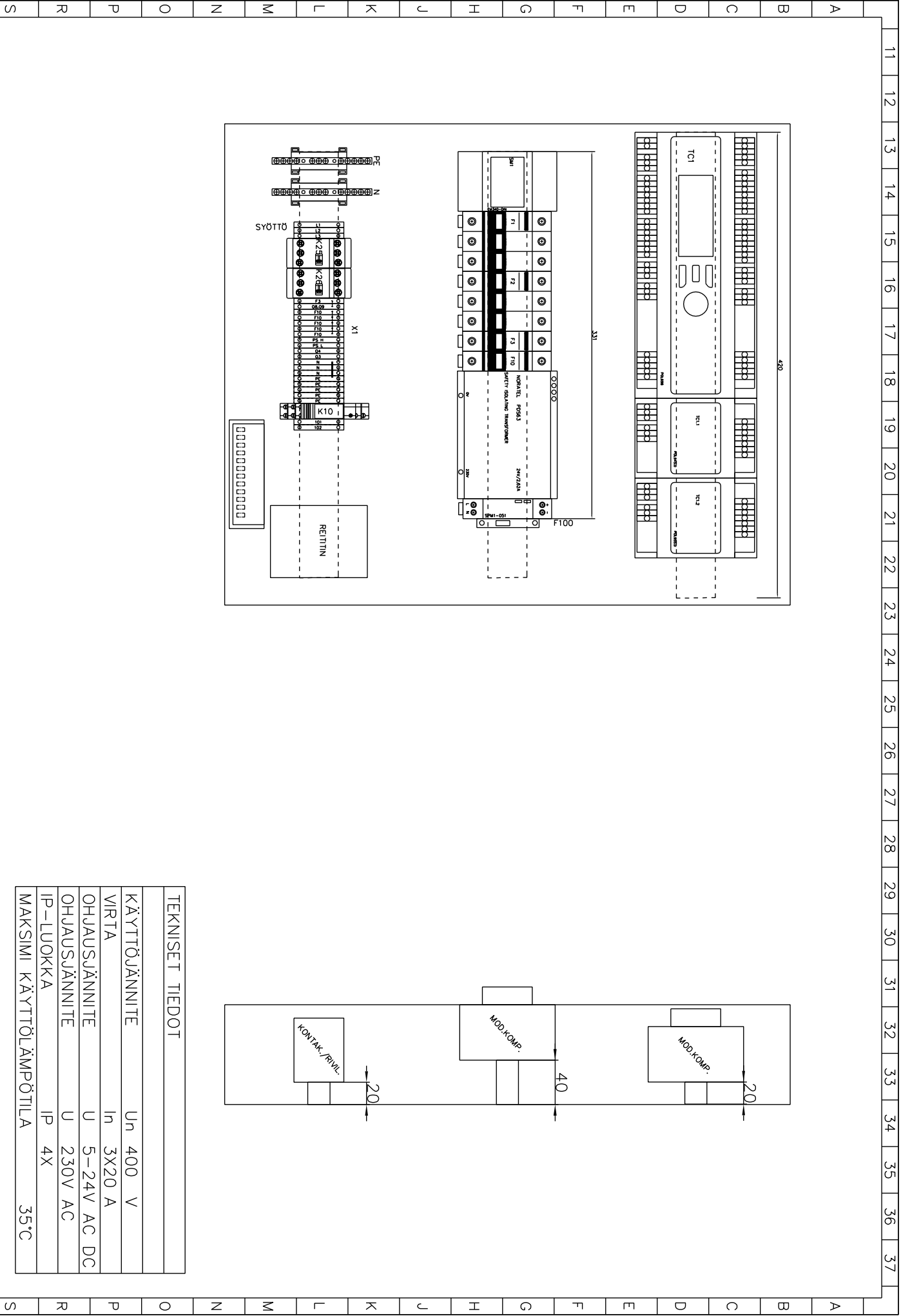
Suunn.	Mie /17.1.2020	Kokonaisuus	Sähköposti	Työnumero
Piirt.		Lehti		
Tark.		3 / 6		

Piirustusnumero
SÄH

S R P O N M L K J I G F E D C B A

D muutos
E muutos
F muutos

A muutos 20180327 K10 HÄL.RELE
B muutos = B81, B85 RL POISTETTU
C muutos 20200117 Läpivirtausvastus



GERBWELL

ARIES 12 LÄMPÖPUMPPU
SÄHKÖKESKUS

TEKNISET TIEDOT	
KÄYTTÖJÄNNITE	Un 400 V
VIRTA	In 3X20 A
OHJAUJÄNNITE	U 5-24V AC DC
OHJAUJÄNNITE	U 230V AC
IP-LUOKKA	IP 4X
MAKSIMI KÄYTTÖLÄMPÖTILA	35°C

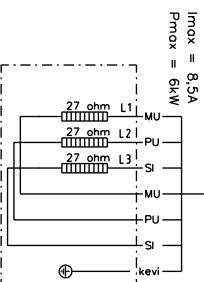
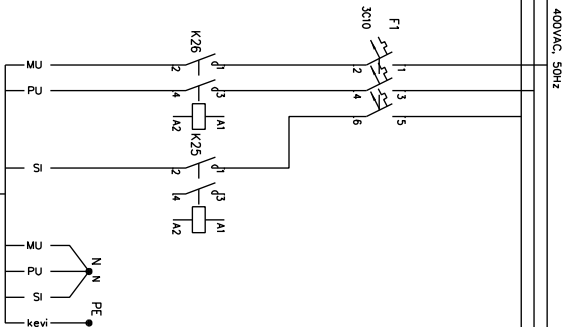
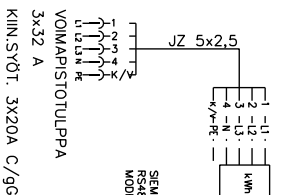
Suunn.	17.1.2020	Kokonaisuus	Sähköpostiosoite	Työnumero
Piirt.	1/8	Piirustusnumero		
Tork.				

SÄH

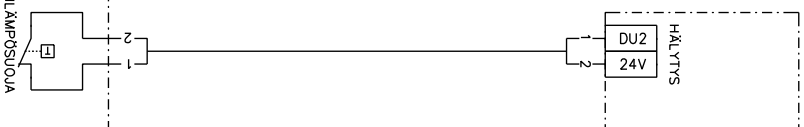
D muutos
E muutos
F muutos

A muutos
B muutos
C muutos

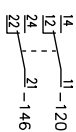
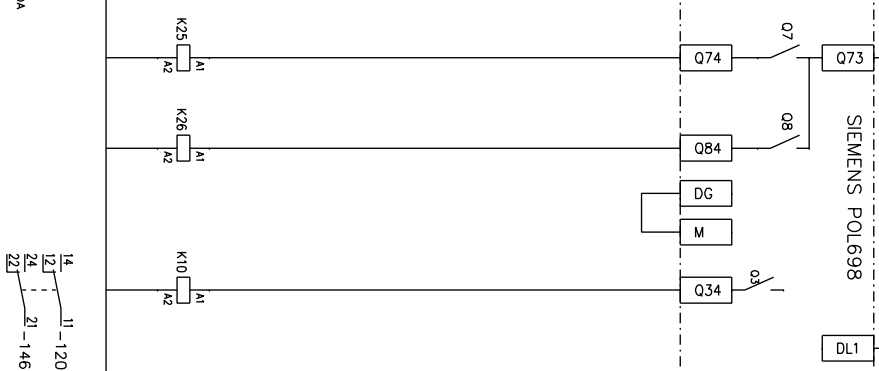
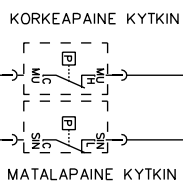
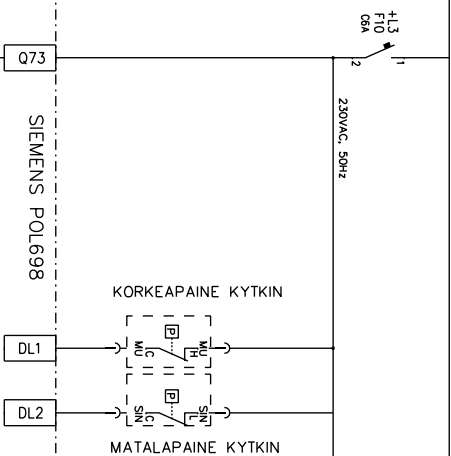
11 12 13 14 15 16 17 18 19 20 21 22 23 24 25 26 27 28 29 30 31 32 33 34 35 36 37



LÄPIVIRTAUSVASTUS



YLIÄMPÖSUOJA
Gassing temperature: 75°C
Connection: Vertical
Electrical life: 10000 cycles at 10A
Mechanical life: 10000 cycles at 10A
Switching current: Max 16A AC
Switching voltage: Max 250V AC
Type: 38 HZ1-91/818



ARIES 12 LÄMPÖPUMPPU
PIIRIKAAVI/O
VEDEN SÄHKÖLÄMMITIN

Suunn. /171.2020
Pirtt. /2/8
Tork.

Kokonaissus

Piirustusnumero

SÄHKÖPÖSSIO

Työnumero

GERBWELL

S R P O N M L K J I H G F E D C B A

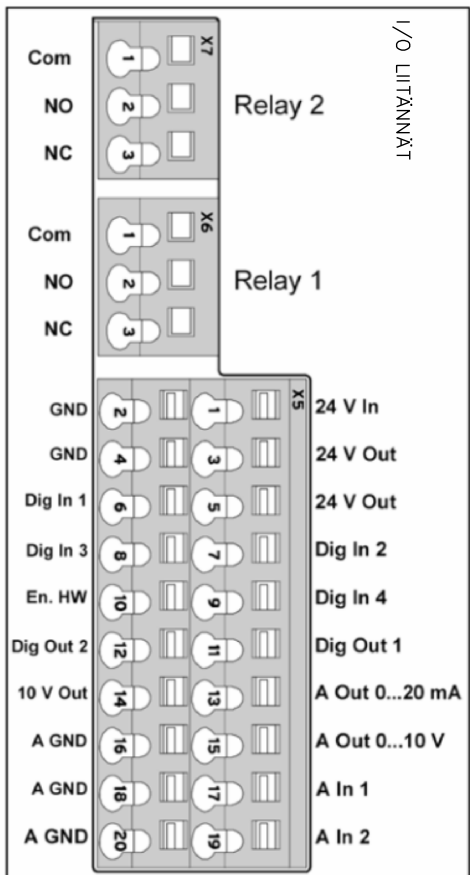
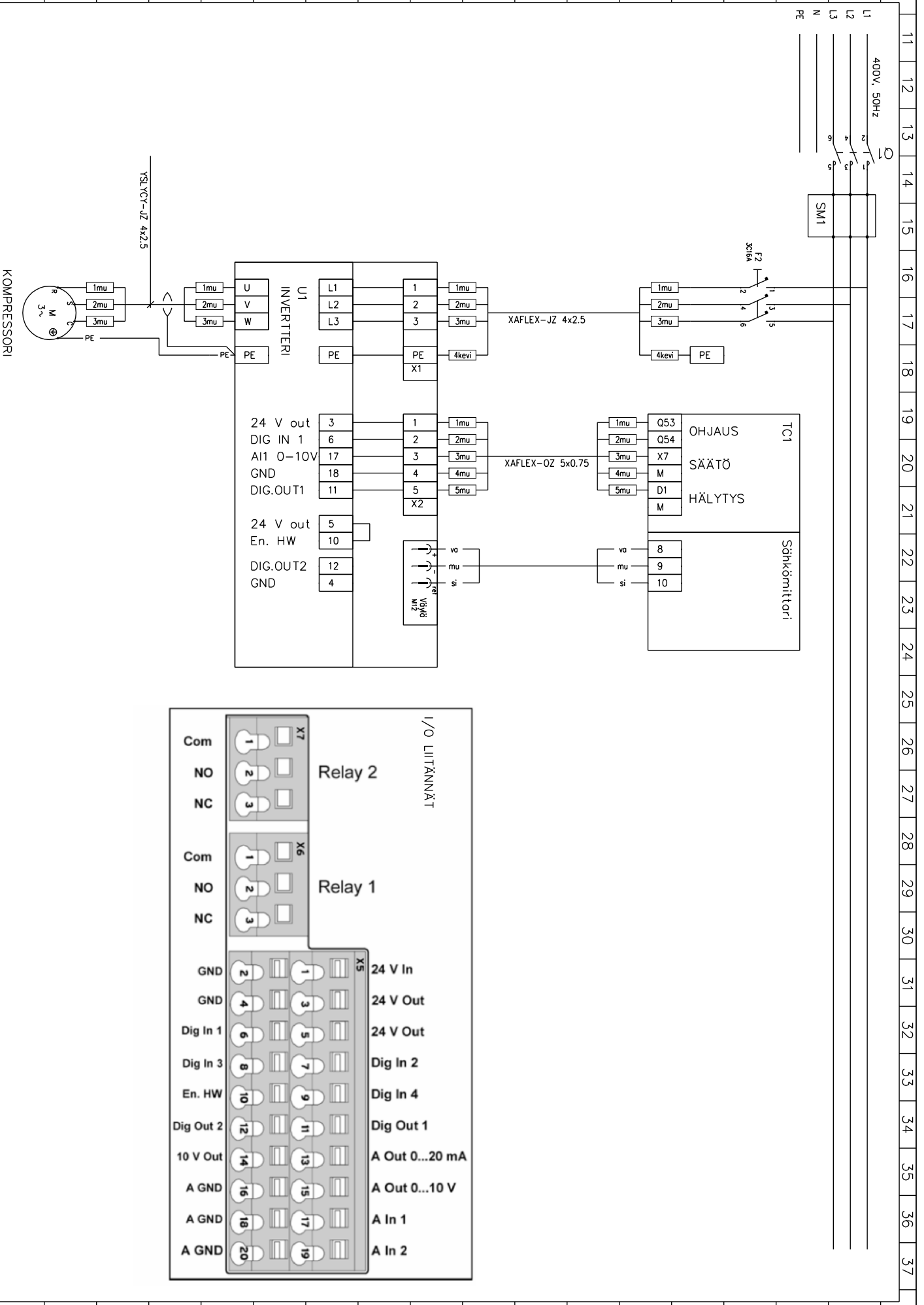
A muutos	U1 ohjaus 27.12.2019 VHe	D muutos
B muutos		E muutos
C muutos		F muutos

S R P O N M L K J I G F E D C B A

GERBWELL

ARIES 12
Pirkkaovio
PAA- JA
OHJAUSVIRTAPIIRI

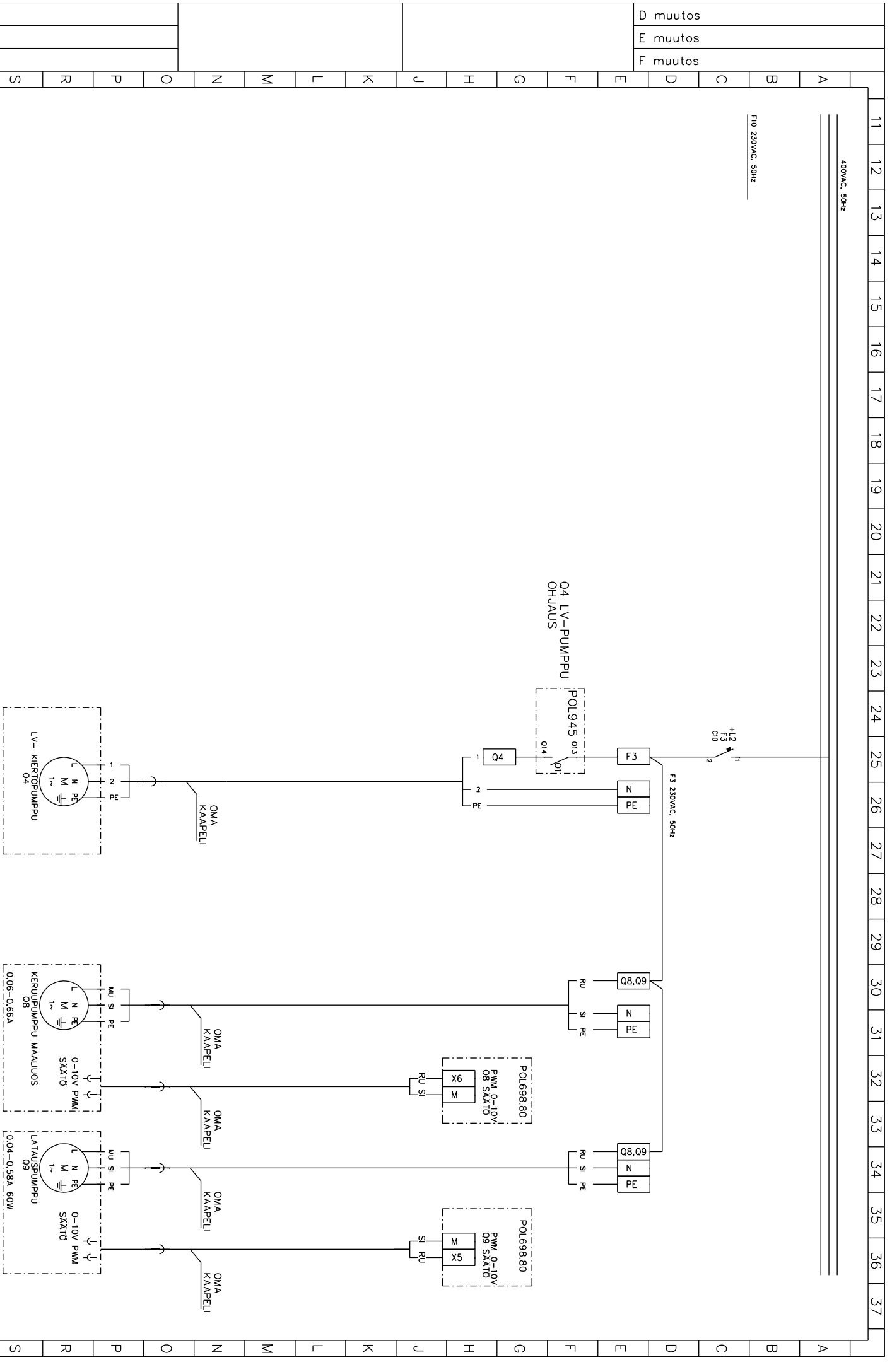
Suunn.	Vhe	Kokonaissus	Sähköpositio	Työnumero
Piirt.	/27.12.2019	Lehti		
Tork.		4/8	Piirustusnumero	
			SÄH	



S R P O N M L K J I G F E D C B A

400VAC, 50Hz

F10 230VAC, 50Hz



11 12 13 14 15 16 17 18 19 20 21 22 23 24 25 26 27 28 29 30 31 32 33 34 35 36 37

D muutos
E muutos
F muutos

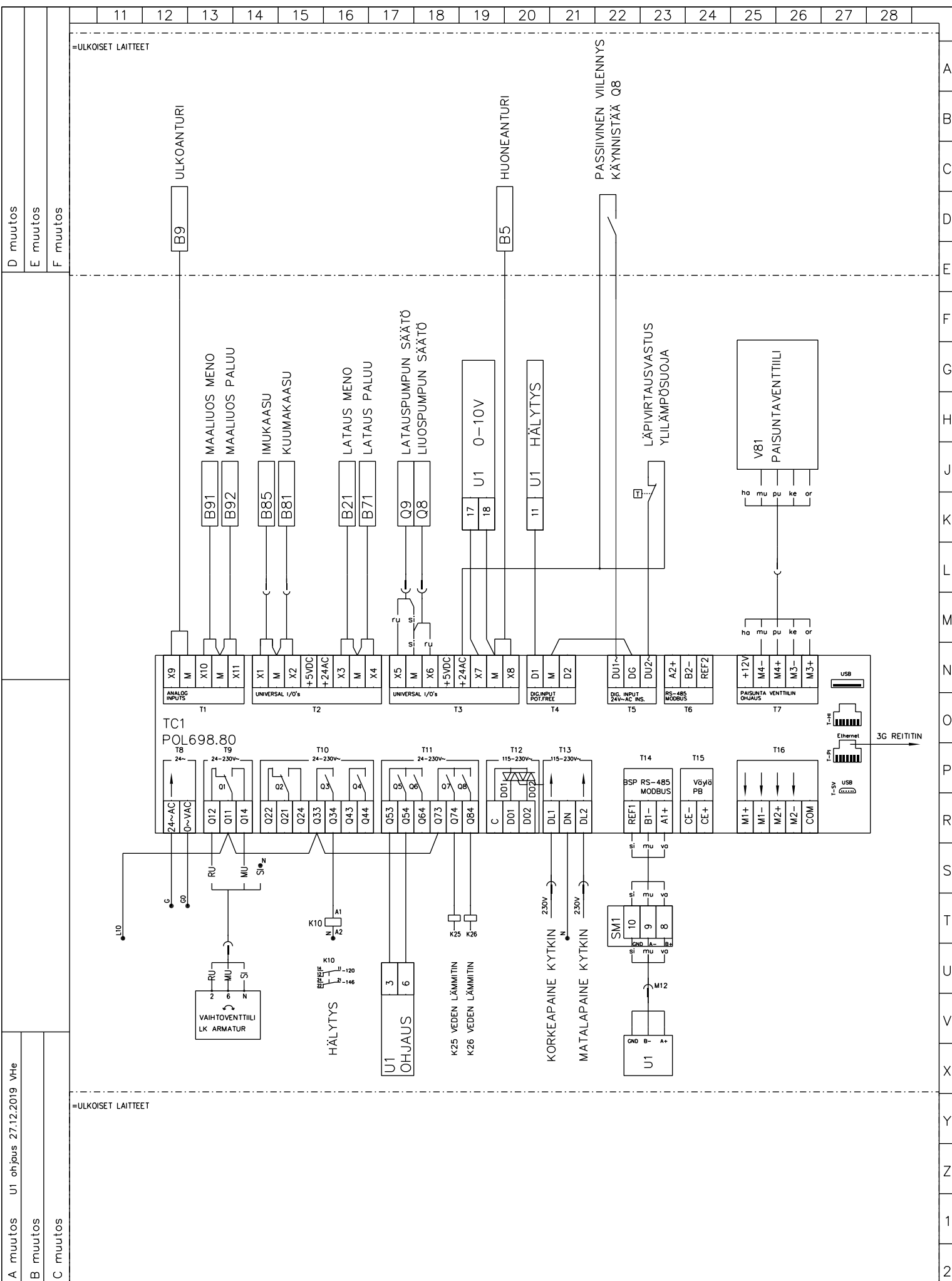
A muutos
B muutos
C muutos

GEBWELL

ARIES 12 LÄMPÖPUMPPU
PIIRIKAAVIO

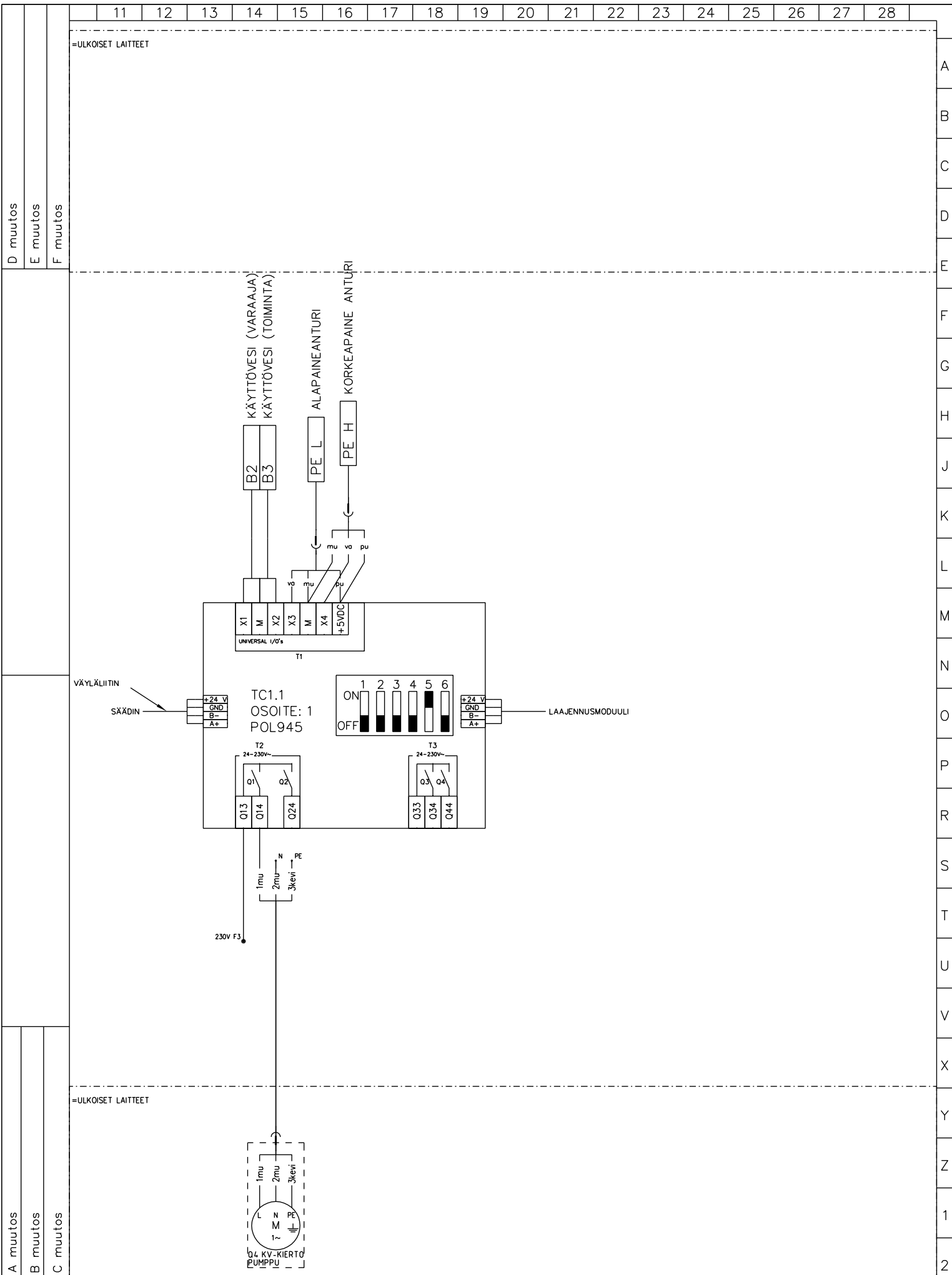
Suunn.	Vhite	Kokonaissuus	Sähköpostiosoite	Työnumero
Piirt.	/17.1.2020	Lehti		
Tork.		5/8		

SÄHKÖPIIRIKAAVIO



A muutos Ut ohjaus 27.12.2019 VHe
 B muutos
 C muutos

D muutos
 E muutos
 F muutos



A muutos
B muutos
C muutos

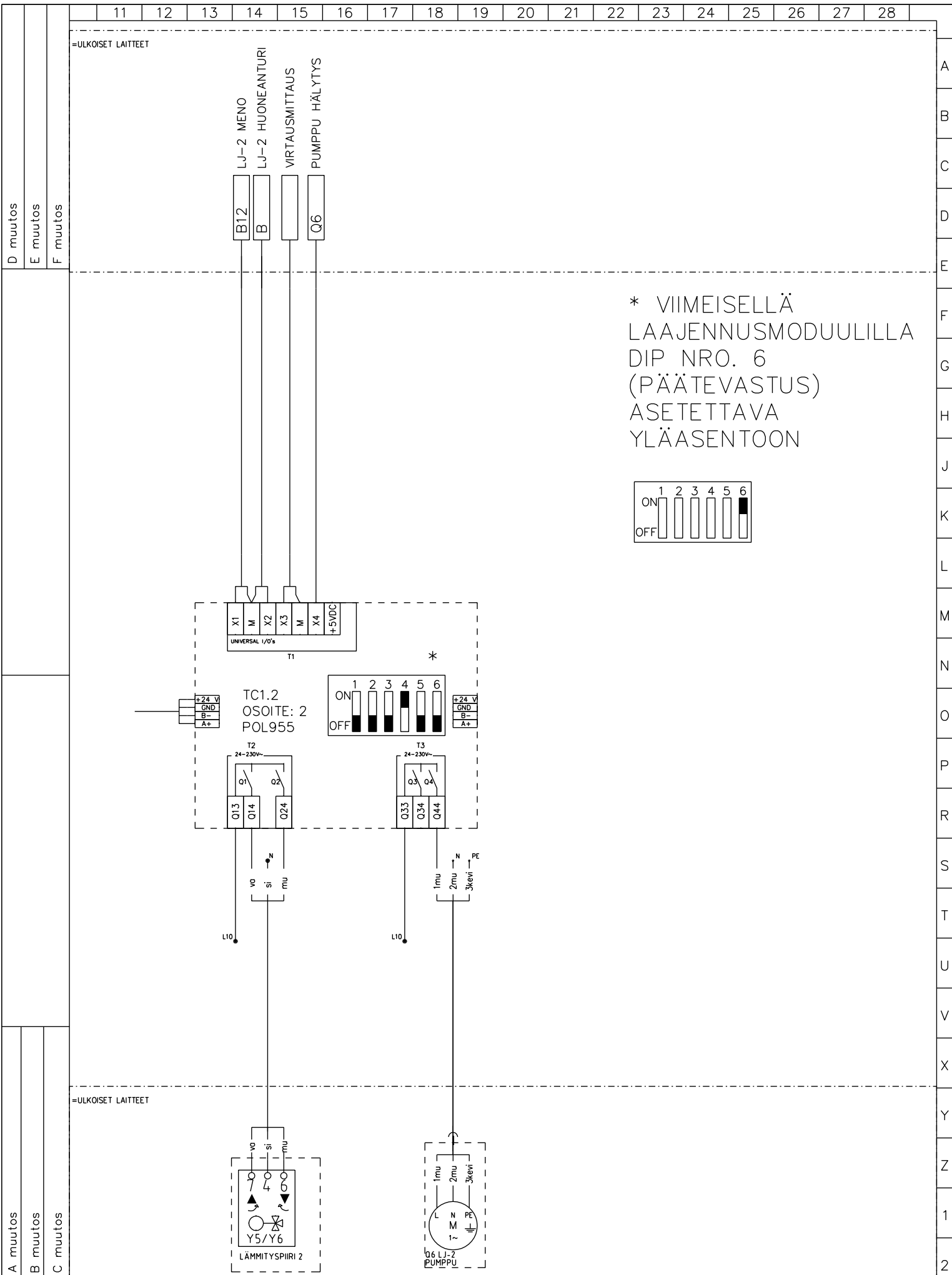
D muutos
E muutos
F muutos

A
B
C
D
E
F
G
H
J
K
L
M
N
O
P
R
S
T
U
V
X
Y
Z
1
2

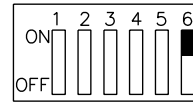


ARIES 12
LAAJENNUSMODUULIT

Suunn. VHe /27.12.2019	Kokonaisuus	Sähköpositio	Työnumero
Piirt.	Lehti 7/8	Piirustusnumero	
Tark.	SÄH		



* VIIMEISELLÄ
LAAJENNUSMODUULILLA
DIP NRO. 6
(PÄÄTEVASTUS)
ASETETTAVA
YLÄASENTOON



GEBWELL

ARIES 12
LISÄVARUSTE
2. LÄMMITYSPIIRIN OHJAUS

Suunn. VHe /27.12.2019	Kokonaisuus	Sähköpositio	Työnumero
Piirt.	Lehti 8/8	Piirustusnumero	
Tark.	SÄH		

Gebwell Oy (2008956-7)

Patruunapolku 5, 79100 Leppävirta

puh 020 1230 800 | info@gebwell.fi | www.gebwell.fi

