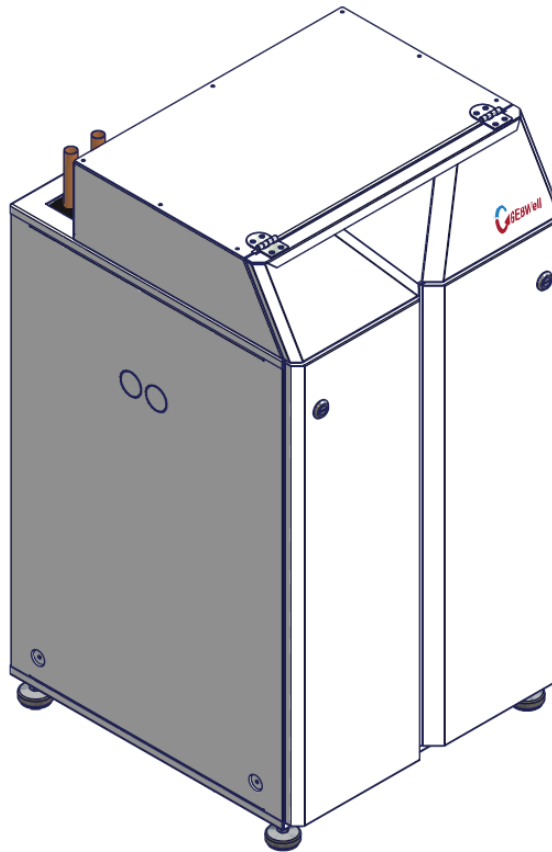


# ***GEBWELL***

L Ä M M I T Y S R A T K A I S U T

## **Asennus-, käyttö- ja huolto-ohje T15 ja T20**



GEBWell Oy  
Teollisuustie 20  
FI-79101 LEPPÄVIRTA  
Tel. +358 400 897 790  
Fax +358 17 554 1102  
info@gebwell.fi  
[www.gebwell.fi](http://www.gebwell.fi)

## SISÄLLYSLUETTELO

<b>1</b>	<b>ASENTAMINEN</b> .....	<b>3</b>
1.1	Lämpöpumpua saa kuljettaa vain pystyasennossa .....	3
1.2	Maalämpöpumpun asennus .....	3
1.3	Putkien kytkennät (T15) .....	4
1.4	Putkien kytkennät (T20) .....	5
1.5	Sähkökytkennät.....	6
1.6	Maaliuospiirin täyttö.....	6
1.7	GEBWell -maaliuospiirin venttiiliryhmä .....	8
<b>2</b>	<b>LAITELUETTELO</b> .....	<b>9</b>
2.1	Maalämpöpumpuun kuuluvat komponentit .....	9
2.2	Lisävarusteet.....	9
<b>3</b>	<b>MAALÄMPÖPUMPUN KÄYNNISTYS</b> .....	<b>9</b>
<b>4</b>	<b>MAALÄMPÖPUMPUN HUOLTO</b> .....	<b>10</b>
<b>5</b>	<b>VIKAILMOITUSTAULUKKO</b> .....	<b>11</b>
<b>6</b>	<b>OMAT MERKINNÄT</b> .....	<b>12</b>

## LIITTEET

**Liite1: Mittakuva**

**Liite2: Sähkökaavio T 15 ja T 20**

**Liite3: Siemens -säätimen toiminta**

## **1 ASENTAMINEN**

### **1.1 Lämpöpumppua saa kuljettaa vain pystyasennossa.**

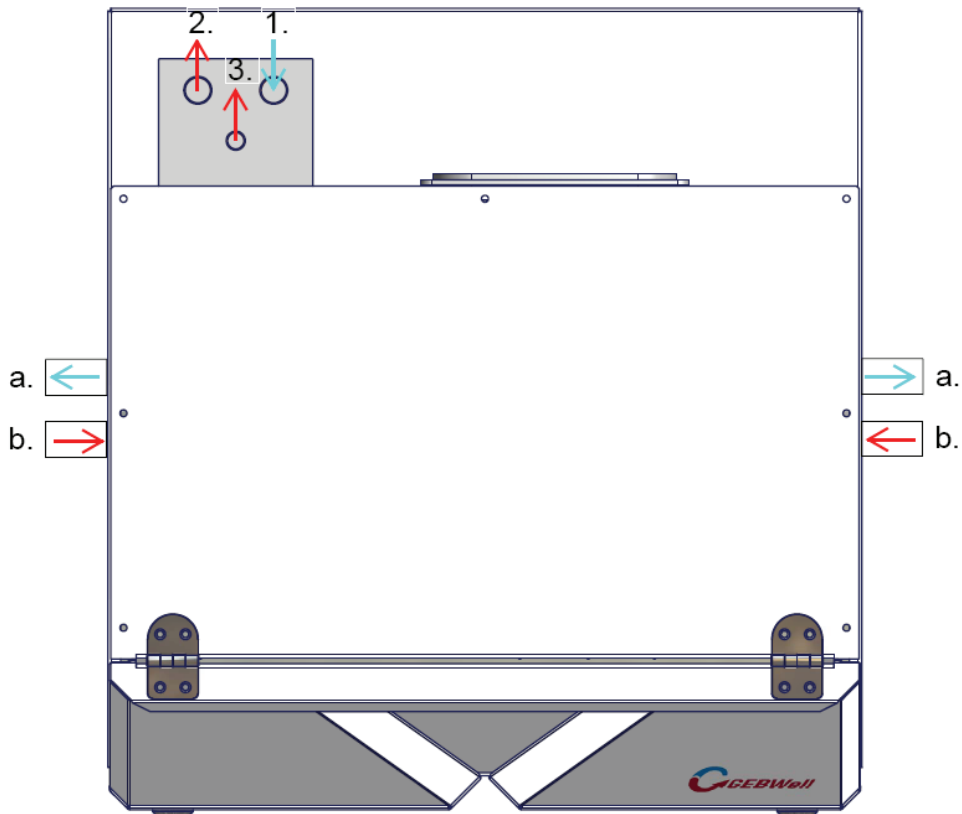
Lämpöpumppua voidaan kallistaa tilapäisesti, mutta sitä ei saa jättää vinoon asentoon pitkäksi aikaa, edes kuljetuksessa. Jos lämpöpumppua on jouduttu kallistamaan, lämpöpumpun pitää antaa olla pystyasennossa vähintään 2 tuntia ennen käynnistystä.

### **1.2 Maalämpöpumpun asennus**

Varmista, että olet saanut oikeanlaisen tuotteen oikeilla varusteilla. Asenna maalämpöpumppu suunniteltuun paikkaan siten, että sen pystyosat eivät ole kosketuksissa kiinteistön rakenteiden kanssa. Säädä säätöjaloilla maalämpöpumppu tarkasti pystyasentoon, vatupassia apuna käyttäen. Kiristä sen jälkeen kaikkien säätöjalkojen mutterit. Huolehdi, että asennustilassa on riittävä ilmanvaihto.

### 1.3 Putkien kytkennät (T15)

Maaliuosputkisto voidaan kytkeä oikealta tai vasemmalta. Kannakoi putket kumieristeisillä kannakkeilla. Lämmitys kytketään yhteisiin 1 (paluu) ja 2 (meno) (kuva 3). Lämmitys on varustettava automatiikalla. Suositeltavaa on käyttää GEBWell -lämmitysryhmiä, jotka ovat kytkettävissä lämpöpumpun säätimeen. Säätimeen on kytkettävissä yhden- ja kahdenpiirin lämmitysryhmät. Lämmitysryhmiä on saatavilla yhdelle tai kahdelle lämmityspiirille. Kytke putkistot kuvan 3 mukaisesti.



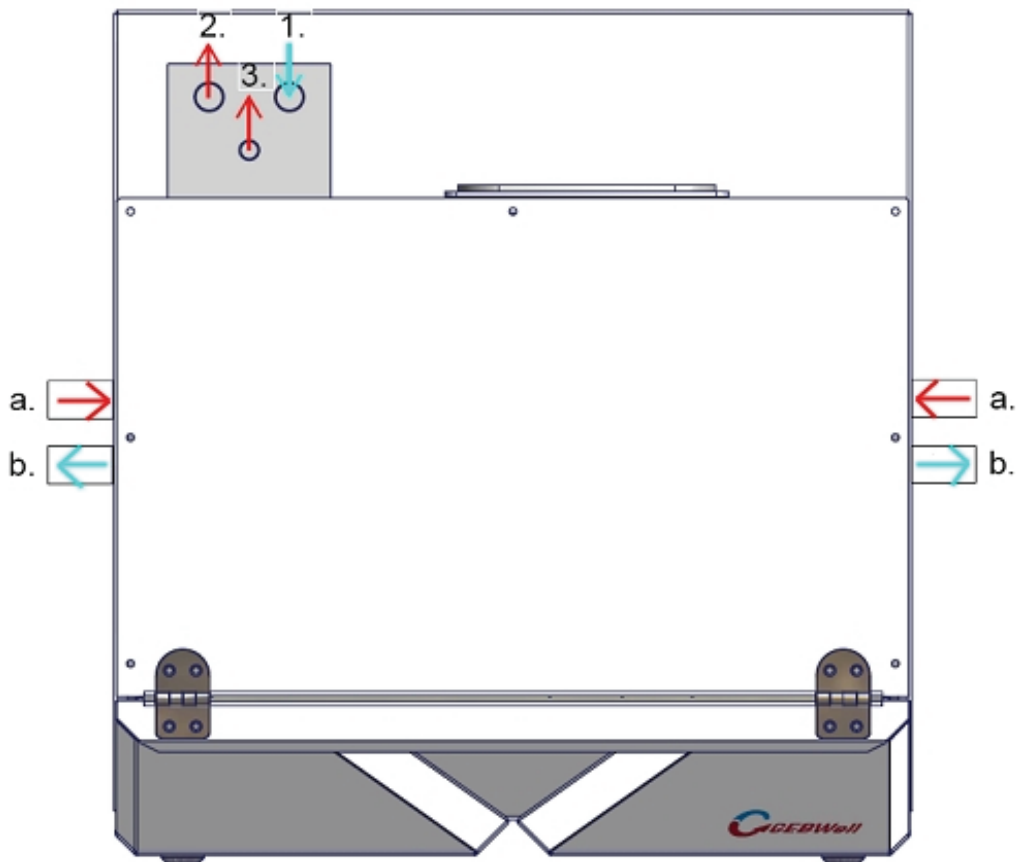
**Kuva 3.** Maaliuosputkien kytkeminen joko oikealta tai vasemmalta

Putkikytkennät:

- a) Maapiirin paluu Cu 28 mm
- b) Maapiirin tulo Cu 28 mm
- 1. Lämmitys paluu varaajalta
- 2. Lämmitys meno varaajaan
- 3. Tulistus Cu15 mm

## 1.4 Putkien kytkenät (T20)

Maaliuosputkisto voidaan kytkeä oikealta tai vasemmalta. Kannakoi putket kumieristeisillä kannakkeilla. Lämmitys kytketään yhteisiin 1 (paluu) ja 2 (meno) (kuva 3). Lämmitys on varustettava automatiikalla. Suositeltavaa on käyttää GEBWell -lämmitysryhmiä, jotka ovat kytkettävissä lämpöpumpun säätimeen. Säätimeen on kytkettävissä yhden- ja kahdenpiirin lämmitysryhmät. Lämmitysryhmiä on saatavilla yhdelle tai kahdelle lämmityspiirille. Kytke putkistot kuvan 3 mukaisesti.



**Kuva 3.** Maaliuosputkien kytkeminen joko oikealta tai vasemmalta

Putkikytkennät:

- a) Maapiirin tulo Cu 35 mm
- b) Maapiirin paluu Cu 35 mm
- 1. Lämmitys paluu varaajalta
- 2. Lämmitys meno varaajaan
- 3. Tulistus Cu15 mm

## 1.5 Sähkökytkennät

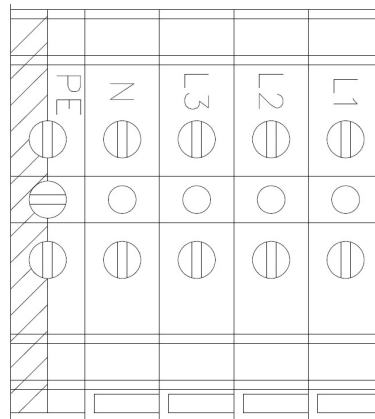
Kytkenän saa suorittaa vain sähköalan ammattihenkilö.

Riviliittimet sähkönsyötölle sijaitsevat maalämpöpumpun päällä, takareunassa, suojapellin alla. (Poista suojapelti avaamalla etukansi, avaa kiinnitysruuvit kannen alta (2 kpl) ja suojapellin päältä (6 kpl), jonka jälkeen suojapellin voi nostaa pois, huomioi kuitenkin suojakannen maadoitusjohdin.) Sähkön syöttöjohtimen tulee olla syöttävien sulakkeiden mukaan mitoitettu ja se kytketään liittimiin L1, L2, L3, N ja PE. Huomioi, että **vaihejärjestys** vaikuttaa **pumppujen pyörimissuuntiin ja pyörimissuunnat tulee tarkistaa**. Varmistu myös pääkeskuksen pääsulakkeiden riittävydestä.

Ulkoanturi kytketään liittimelle, k(B9 ja M).

Lämmitysryhmän kytkentä. Katso erillinen lämmitysryhmän mukana toimitettu ohje. Varaajan kytkentä. Katso erillinen varaajan asennusohje.

Huom. varaaja tulee olla kytketty ennen lämpöpumpun käynnistystä, sillä varaajassa on pumppua ohjaava lämpöanturi.



Kuva 4. Riviliitin

Suosittellemme lattialämmityksessä lämmityspumppujen pysäytystermostaattien asentamista. (Termostaatteja toimittaa Gebwell Oy)

**HUOM! Muista kiinnittää suojakannen maadoitusjohdin.**

## 1.6 Maaliuospiirin täyttö

- Maaliuosputket täytetään veden ja maalämpönesteen seoksella, jonka pakkasenkesto on vähintään -15 °C.

- Käynnistä maaliuksen ulkoinen täyttöpumppu ensiksi ja seuraavaksi maalämpöpumpun maaliuospumppu, jolloin järjestelmä alkaa täyttyä. Ensimmäiset maaliuosputkeen tulevat litrat ovat epäpuhtaita ja siksi ne on syytä kerätä erilliseen astiaan. **HUOM!! Varmista, että varaajasi on täytetty ennen kuin kytket maaliuospumppun päälle, sillä maaliuos- sekä latauspumppu pyörivät yhtä aikaa.**

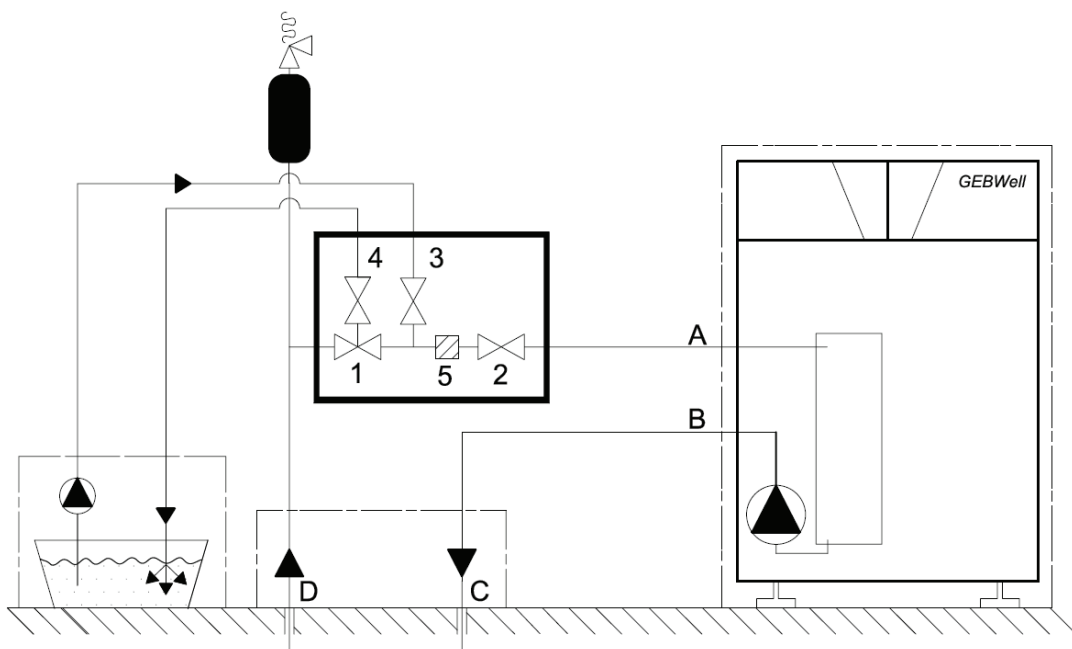
Kytke maaliuospumppu päälle seuraavasti:

1. Varmista että kaikki maalämpöpumpun ohjauskeskuksen kytkimet on asennossa 0 tai OFF.
  2. Laita pääkytkin Q1 päälle, asentoon 1 (on)
  3. Moottorisuoja F1 päälle, asentoon 0 (off)
  4. Ohjaussulake F10 päälle, asentoon 1 (on)
- Järjestelmää täytetään niin kauan, ettei paluuputkesta tule enää ilmaa. Suorita ilmaus tarvittaessa useamman kerran. Täyttövaihe saattaa kestää useita tunteja.
  - Jos käytössä on kaksi maapiiriä, täytä piirit vuorotellen.
  - Maapiirin paluuputki on varustettava mudanerottimella. Jos olet hankkinut GEBWell -venttiiliryhmän, mudanerotinta ei tarvitse asentaa erikseen.

**VARMISTA ETTÄ ILMAUS ON SUORITETTU ERITTÄIN HUOLELLISESTI, SILLÄ PIENIKIN ILMAMÄÄRÄ LIUOSPIIRISSÄ VOI ESTÄÄ MAALÄMPÖPUMPUN TOIMINNAN.**

Seuraavassa kuvassa on kytkentäkaavio, kun käytetään täyttöventtiiliryhmää.

Maaliuospiirin venttiiliryhmä



**Kuva 5.** Katkoviivalla merkityt varusteet eivät kuulu toimitukseen

## **1.7 GEBWell -maaliuospiirin venttiiliryhmä**

Venttiiliryhmän asennusohje toimitetaan pakkauksen mukana.

Tarkkaile maaliuospiirin pinnankorkeutta venttiiliryhmän säiliöstä ja lisää tarvittaessa nestettä piiriin varoventtiilin kierreaukosta, pinnan korkeuden ei pitäisi alittaa 1/3 astian korkeudesta. Nesteen lisäys tapahtuu maaliuospumpun käydessä.



## 2 LAITELUETTELO

### 2.1 Maalämpöpumpun kuuluvat komponentit

- Kompressoriyksikkö
- Maaliuospiirin pumppu
- Latauspiirin pumppu
- Sähköohjausyksikkö
- Anturit
  - TE0 Ulkoanturi
    - Sijoitettava rakennuksen pohjoisimmalle seinälle varjoiseen paikkaan

### 2.2 Lisävarusteet

GSM-modeemi lähettää säätimen hälytysviestit GSM tekstiviestinä haluttuun numeroon.

## 3 MAALÄMPÖPUMPUN KÄYNNISTYS

Varmista ennen maalämpöpumpun käynnistämistä, että

- maapiiri on täytetty maaliuksella
- kiertopumput ovat ilmattu
- varaajan syöttösekoitusventtiili on auki
- varaaja on täytetty
- lämmityksen anturit ovat kiinnitetty
- käyttöveden anturi on kiinnitetty
- ulkoanturi on kytketty

### Lämpöpumpun käynnistäminen tapahtuu seuraavasti:

1. Varmista että kaikki maalämpöpumpun ohjauskeskuksen kytkimet, johdonsuojat ja moottorinsuojat ovat asennossa 0 tai off.
2. Laita pääkytkin Q1 päälle asentoon 1 (on).
3. Ohjaussulake F10 päälle asentoon 1 (on). Säätimeen tulee virta.
4. Seuraavaksi käynnistä kompressori laittamalla johdonsuoja-automaatti F1 asentoon 1 (on). Huomioi että kompressorin pyörimissuunta täytyy varmistaa.
5. Laita johdonsuoja-automaatit F2 ja F3 asentoon 1 (on) – vastukset.

### VARMISTA KOMPRESSORIN PYÖRIMISSUUNTA SEURAAVASTI:

- Tunnustele kuumakaasuputken lämpötilaa kädellä (maalämpöpumpun koneikon jakotukissa etummainen putki Ø12), lämpötilan pitää nousta nopeasti, varo polttamasta kättäsi. Jos lämpötila ei muutu 30 sekunnin aikana, laita moottorinsuoja F1 asentoon 0 (OFF). Vältä kompressorin pyörimistä väärään suuntaan, muutaman minuutin väärinpäin pyörittäen kompressorin sisäinen moottorinsuoja laukeaa. Myös epänorma-

lin äänekäs käynti viittaa kompressorin pyörimissuunnan olevan väärä. (Tarkista lopuksi maaliuospumpun pyörimissuunta.)

#### **4 MAALÄMPÖPUMPUN HUOLTO**

GEBWell -maalämpöpumput ovat lähes huoltovapaita, mutta on suositeltavaa tehdä kerran vuodessa alla olevan luettelon mukaiset tarkistukset.

- Jos käytössäsi on GEBWell -maaliuospiirin venttiiliryhmä, tarkasta siihen liitetty paisuntasäiliö, jonka pinnan taso ei saa alittaa 1/3. Nestetason ollessa liian matala, anna pumpun käydä normaalisti, avaa venttiili ja täytä säiliötä puhtaalla vedellä tai maalämpönesteellä. Jos joudut toistuvasti lisäämään nestettä, ota yhteyttä asennus- tai huoltoliikkeeseen.
- Tarkista, että ei ole havaittavissa nestevuotoja. (pois lukien varoventtiilien normaali toiminta)

**HUOM! Kylmäainepiiriä saa huoltaa ainoastaan valtuutettu kylmäkoneasentaja.**

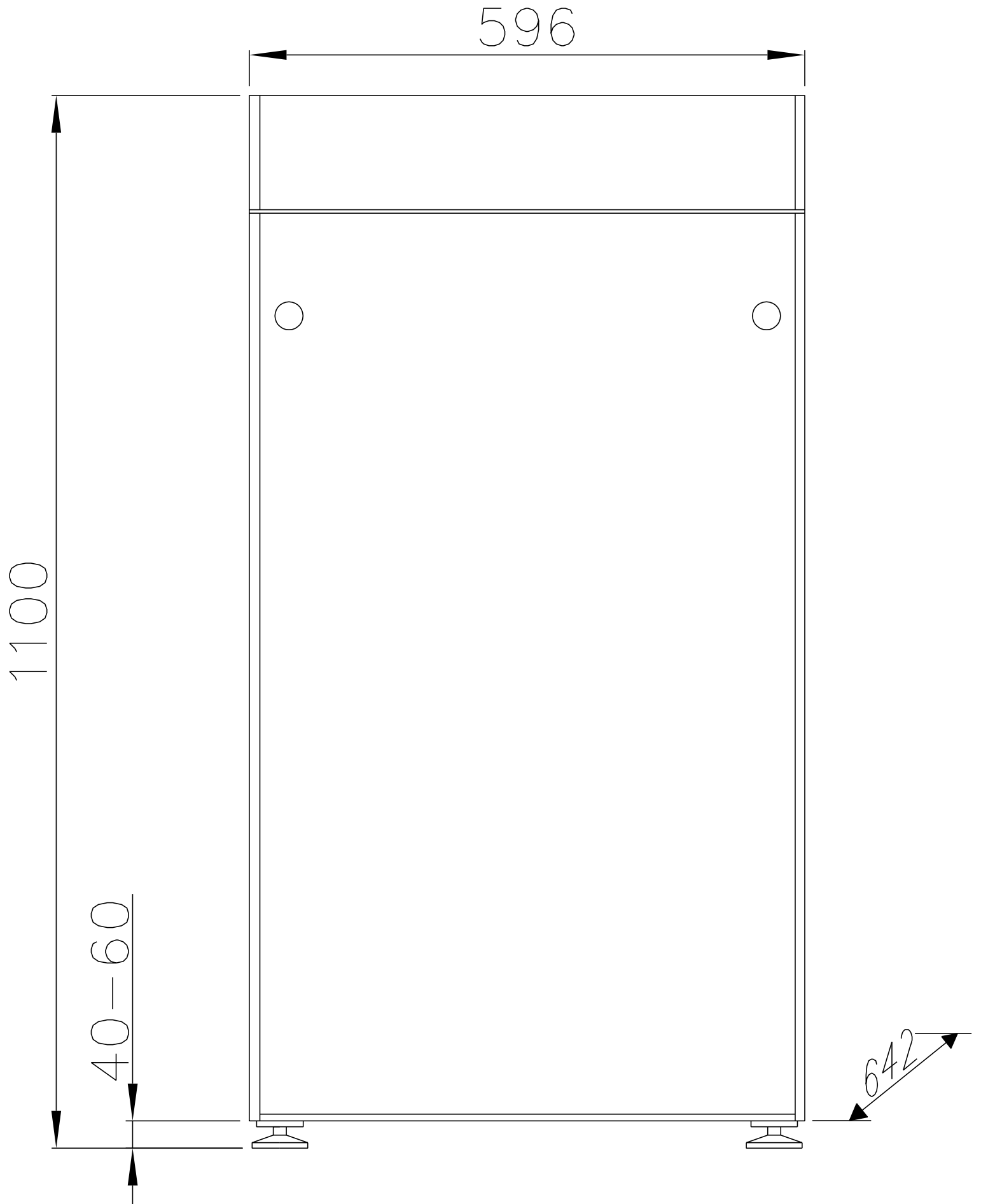
## 5 VIKAILMOITUSTAULUKKO

VIKA	SYY	TOIMENPIDE
Lämpöpumppu ei käynnisty/lämpö ei riitä	Sulakkeita on palanut tai lauennut.  Ohjauskytkin/-kytkimet on väärässä asennossa.	Tarkista sulakkeet sähkökeskuksesta ja maalämpöpumpusta.  Käännä ohjauskytkin/-kytkimet asentoon " I "
Lämpöpumppu käynnistyy, mutta pysähtyy lähes välittömästi	Ilmaa maapiirissä tai lautauspiirissä  Kylmäaineen täytös on vajaa.  Maapiirin täytös on vajaa.	Suorita huolellinen ilmaus  Lisää tarvittaessa maapiirin nestettä 2/3 täytöstä, jos tämä ei auta ota yhteys huoltoliikkeeseen tai myyjään.

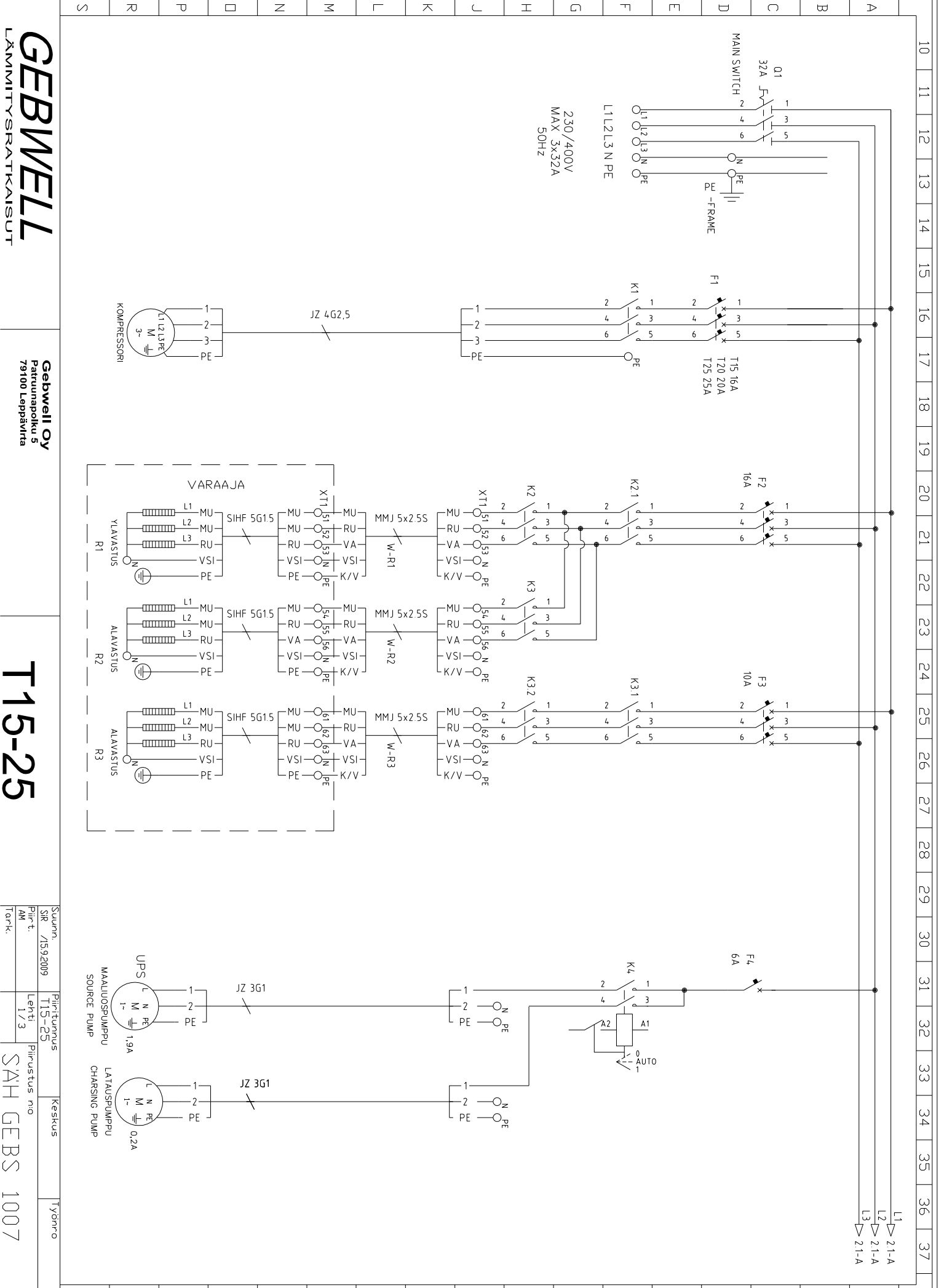
**HUOM!!** Lisäohjeita antaa valtuutettu myyjä tai huoltoliike!

**6 OMAT MERKINNÄT**

A large rectangular area with horizontal lines for writing notes.



A muutos B muutos C muutos D muutos



**GEBWELL**  
LÄMMITYSRATKAISUT

Gebwell Oy  
Patrunapolku 5  
79100 Leppävirta

**T15-25**

Suunn.	Piirittynyt
S/R	T15-25
Piir.t.	AM
AM	Lehti
Tark.	1/3

Keskus	Työnro
Piirustus no	
SÄH GEBS 1007	

S R P Q N M L K J I H G F E D C B A

10 11 12 13 14 15 16 17 18 19 20 21 22 23 24 25 26 27 28 29 30 31 32 33 34 35 36 37

L1 ▷ 21-A  
L2 ▷ 21-A  
L3 ▷ 21-A

A muutos

B muutos

C muutos

D muutos

**GEBWELL**  
LÄMMITYSRATKAISUT

**Gebwell Oy**  
Paturinpolku 5  
79100 Leppävirta

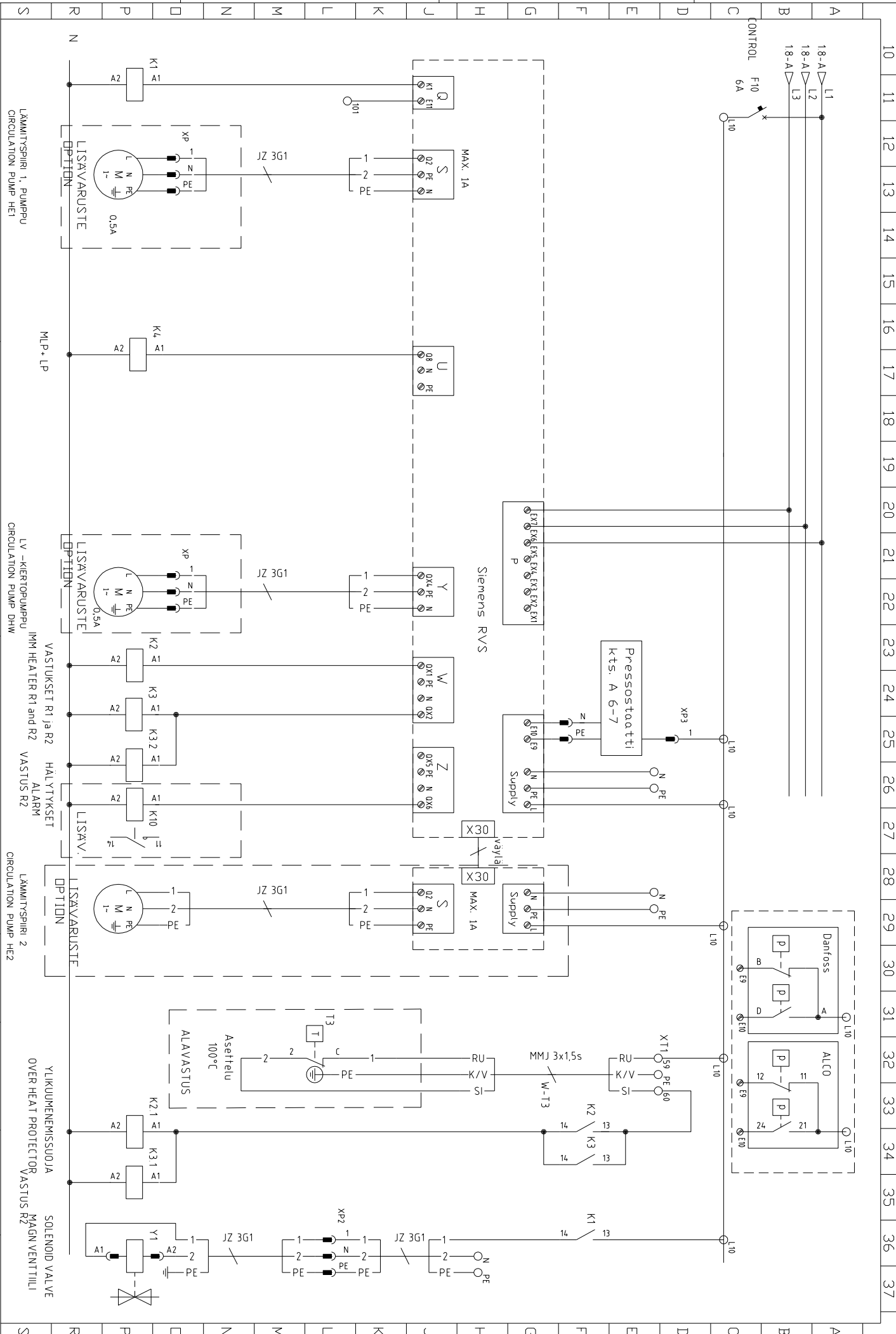
**T15-25**

Suunn.  
SJR /15.9.2009

Piirittämös  
T15-25

Piirustus no.  
2/3

SÄH GEBS 1007



10 11 12 13 14 15 16 17 18 19 20 21 22 23 24 25 26 27 28 29 30 31 32 33 34 35 36 37

S R P Q N M L K J I H G F E D C B A

CONTROL F10 6A L1 L2 L3 18-A 18-A 18-A

MAX. 1A Q S U Y W Z Supply Supply Supply

Siemens RVS X30 X30 X30

Pressure switch: Kts. A 6-7

Temperature control: Asettelu 100°C

Valves and pumps: Danfoss ALCO, Danfoss

Optional equipment: LISÄVÄRUSTE

Overheat protector: YLIKUUMENESSUOJA OVER HEAT PROTECTOR

Solenoid valve: SOLENOID VALVE MAGN VENTTIILI

Other labels: K1, K2, K3, K4, K10, K13, K14, K21, K31, K32, K33, K34, K35, K36, K37, K38, K39, K40, K41, K42, K43, K44, K45, K46, K47, K48, K49, K50, K51, K52, K53, K54, K55, K56, K57, K58, K59, K60, K61, K62, K63, K64, K65, K66, K67, K68, K69, K70, K71, K72, K73, K74, K75, K76, K77, K78, K79, K80, K81, K82, K83, K84, K85, K86, K87, K88, K89, K90, K91, K92, K93, K94, K95, K96, K97, K98, K99, K100

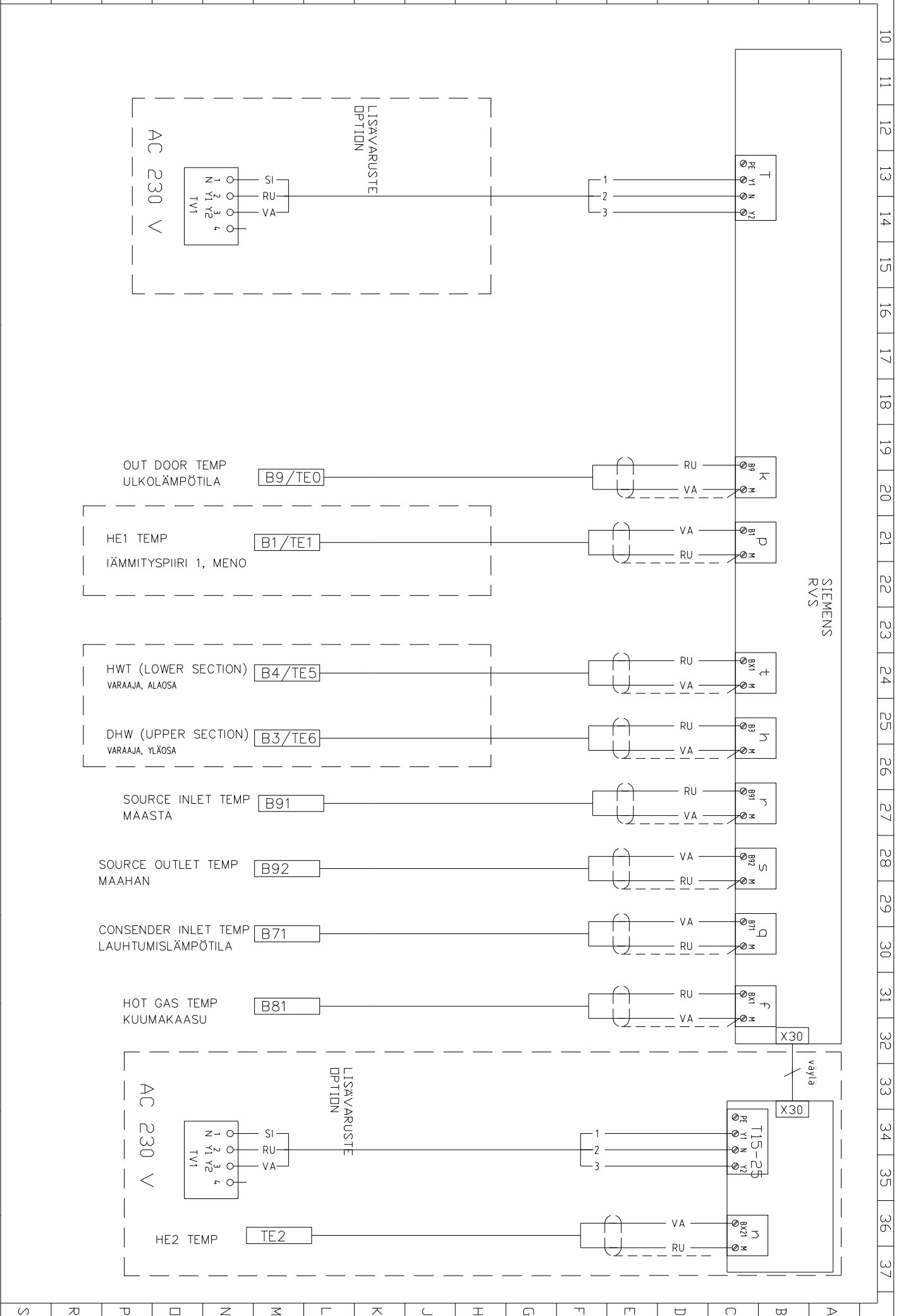
A muutos B muutos C muutos D muutos

GEBWELL  
LÄMMITYSRATKAISUT

Gebwell Oy  
Päärunepolku 5  
79100 Lepävirta

T15-25

Suunn. Pii-  
SIR /15.9.2009  
Pii-  
AM  
Tarkk.  
Pii-  
T15-25  
Lehti  
3/3  
Pii-  
SÄH GEBS 1007  
Keskus  
Työno



10 11 12 13 14 15 16 17 18 19 20 21 22 23 24 25 26 27 28 29 30 31 32 33 34 35 36 37