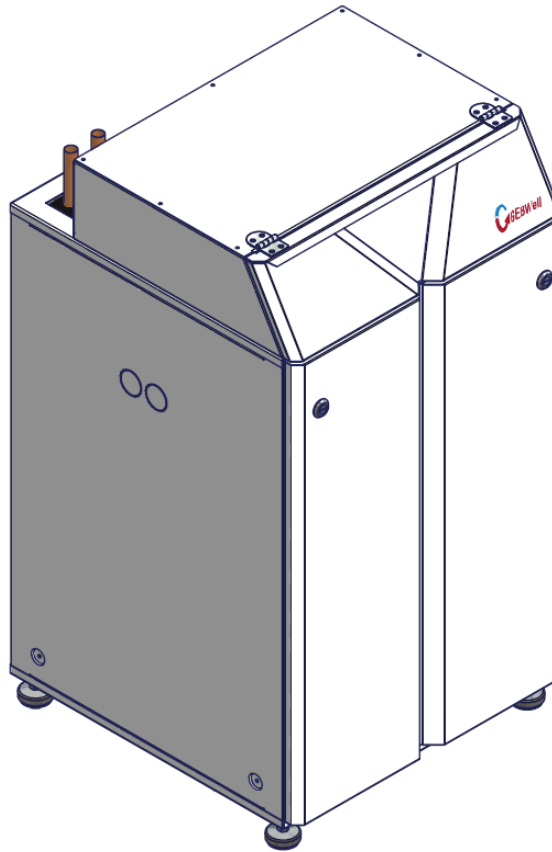


GEBWELL

L Ä M M I T Y S R A T K A I S U T

Asennus-, käyttö- ja huolto-ohje **T 6, T 8, T 10 ja T 12**



GEBWell Oy
Patruunapolku 5
FI-79100 LEPPÄVIRTA
Tel. +358 400 897 790
Fax +358 17 554 1102
info@gebwell.fi
www.gebwell.fi

SISÄLLYSLUETTELO

1	ASENTAMINEN	3
1.1	Lämpöpumpua saa kuljettaa vain pystyasennossa.	3
1.2	Maalämpöpumpun asennus	3
1.3	Putkien kytkennät.....	4
1.4	Sähkökytkennät.....	5
1.5	Maaliuospiirin täyttö.....	6
1.6	GEBWell -maaliuospiirin venttiiliryhmä	7
2	LAITELUETTELO	8
2.1	Maalämpöpumpun kuuluvat komponentit.....	8
2.2	Lisävarusteet.....	8
3	MAALÄMPÖPUMPUN KÄYNNISTYS	8
4	MAALÄMPÖPUMPUN HUOLTO	9
5	VIKAILMOITUSTAULUKKO	10
6	OMAT MERKINNÄT	11

LIITTEET

Liite1: Mittakuva

Liite2: Sähkökaavio

Liite3: Siemens -säätimen toiminta

1 ASENTAMINEN

1.1 Lämpöpumppua saa kuljettaa vain pystyasennossa.

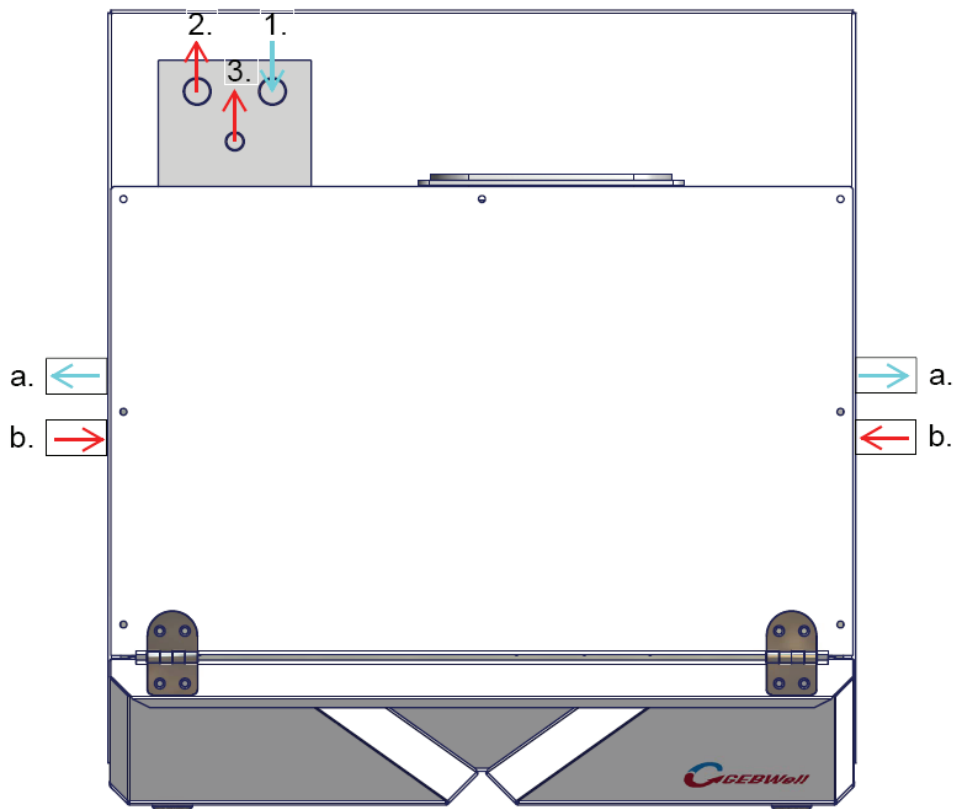
Lämpöpumppua voidaan kallistaa tilapäisesti, mutta sitä ei saa jättää vinoon asentoon pitkäksi aikaa, edes kuljetuksessa. Jos lämpöpumppua on jouduttu kallistamaan, lämpöpumpun pitää antaa olla pystyasennossa vähintään 2 tuntia ennen käynnistystä.

1.2 Maalämpöpumpun asennus

Varmista, että olet saanut oikeanlaisen tuotteen oikeilla varusteilla. Asenna maalämpöpumppu suunniteltuun paikkaan siten, että sen pystyosat eivät ole kosketuksissa kiinteistön rakenteiden kanssa. Säädä säätöjaloilla maalämpöpumppu tarkasti pystyasentoon, vatupassia apuna käyttäen. Kiristä sen jälkeen kaikkien säätöjalkojen mutterit. Huolehdi, että asennustilassa on riittävä ilmanvaihto.

1.3 Putkien kytkennät

Maaliuosputkisto voidaan kytkeä oikealta tai vasemmalta. Kannakoi putket kumieristeisillä kannakkeilla. Lämmitys kytketään yhteisiin 1 (paluu) ja 2 (meno) (kuva 3). Lämmitys on varustettava automatiikalla. Suositeltavaa on käyttää GEBWell -lämmitysryhmiä, jotka ovat kytkettävissä lämpöpumpun säätimeen. Säätimeen on kytkettävissä yhden- ja kahdenpiirin lämmitysryhmät. Lämmitysryhmiä on saatavilla yhdelle tai kahdelle lämmityspiirille. Kytke putkistot kuvan 3 mukaisesti.



Kuva 3. Maaliuosputkien kytkeminen joko oikealta tai vasemmalta

Putkikytkennät:

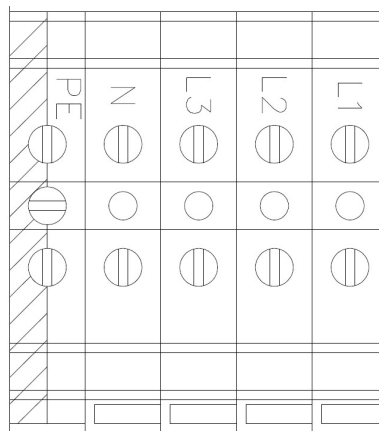
- a. Maapiirin paluu Cu 28 mm
- b. Maapiirin tulo Cu 28 mm
1. Lämmitys paluu varaajalta
2. Lämmitys meno varaajaan
3. Tulistus Cu15 mm

1.4 Sähkökytkennät

Kytkenään saa suorittaa vain sähköalan ammattihenkilö.

Riviliittimet sähkönsyötölle sijaitsevat maalämpöpumpun päällä, takareunassa suoja-pellin alla. (Poista suoja-pelti avaamalla etukansi, avaa kiinnitysruuvit kannen alta (2 kpl) ja suoja-pellin päältä (6 kpl), jonka jälkeen suoja-pellin voi nostaa pois, huomioi kuitenkin suoja-pellin maadoitusjohdin.) Sähkön syöttöjohtimen tulee olla 5 x 2,5 S mm² ja se kytketään liittämiin L1, L2, L3, N ja PE. Huomioi, että **vaihejärjestys** vaikuttaa **pumppujen pyörimissuuntiin ja pyörimissuunnat tulee tarkistaa**. Varmistu myös pääsulakkeiden riittävydestä.

Lämmitysryhmän kytkentä. Katso erillinen lämmitysryhmän mukana toimitettu ohje.



Kuva 4. Riviliittimet

Suosittellemme lattialämmityksessä lämmityspumppujen pysäytystermostaattien asentamista. (Termostaatteja toimittaa Gebwell Oy)

HUOM! Muista kiinnittää suoja-pellin maadoitusjohdin.

1.5 Maaliuospiirin täyttö

- Maaliuosputket täytetään veden ja maalämpönesteen seoksella, jonka pakkasenkesto on vähintään -15 °C.
- Käynnistä maaliuoksen ulkoinen täyttöpumppu ensiksi ja seuraavaksi maalämpöpumpun maaliuospumppu, jolloin järjestelmä alkaa täyttyä. Ensimmäiset maaliuosputkeen tulevat litrat ovat epäpuhtaita ja siksi ne on syytä kerätä erilliseen astiaan. **HUOM!! Varmista, että varaajasi on täytetty ennen kuin kytket maaliuospumppun päälle, sillä maaliuos- sekä latauspumppu pyörivät yhtä aikaa.**

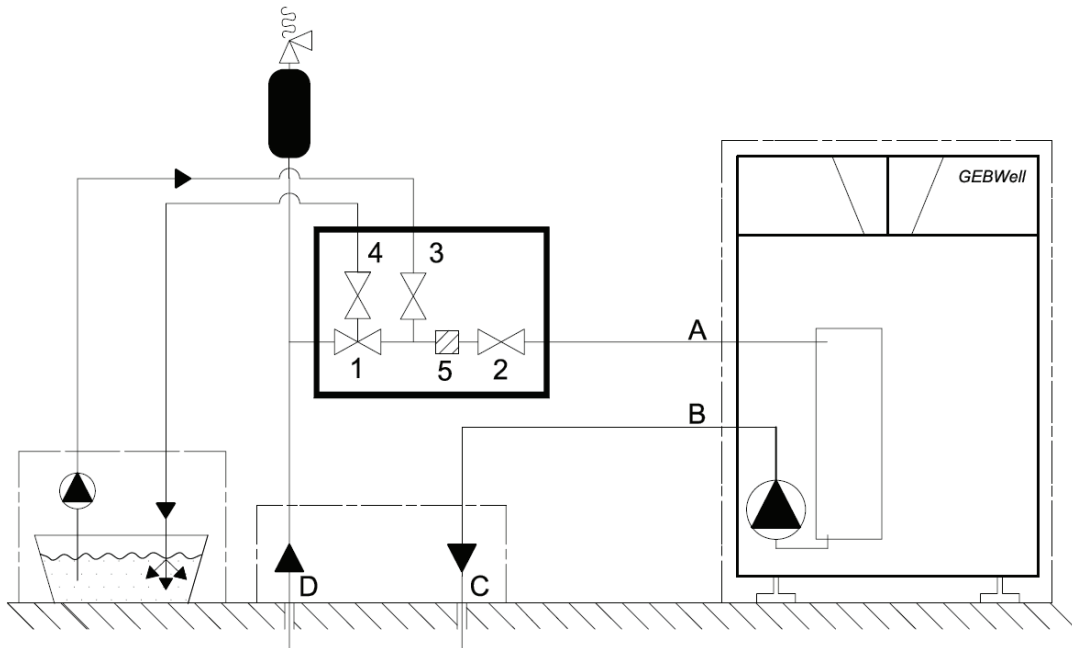
Kytke maaliuospumppu päälle seuraavasti:

1. Varmista että kaikki maalämpöpumpun ohjauskeskuksen kytkimet on asennossa 0 tai off.
 2. Laita pääkytkin Q1 päälle asentoon 1 (on)
 3. Ohjaussulake F10 päälle asentoon 1 (on)
- Järjestelmää täytetään niin kauan, ettei paluuputkesta tule enää ilmaa. Suorita ilmaus tarvittaessa useamman kerran. Täyttövaihe saattaa kestää useita tunteja.
 - Jos käytössä on kaksi maapiiriä, täytä piirit vuorotellen.
 - Maapiirin paluuputki on varustettava mudanerottimella. Jos olet hankkinut GEBWell -venttiiliryhmän, mudanerotinta ei tarvitse asentaa erikseen.

VARMISTA ETTÄ ILMAUS ON SUORITETTU ERITTÄIN HUOLELLISESTI, SILLÄ PIENIKIN ILMAMÄÄRÄ LIUOSPIIRISSÄ VOI ESTÄÄ MAALÄMPÖPUMPUN TOIMINNAN!

Seuraavassa kuvassa on kytkentäkaavio, kun käytetään täyttöventtiiliryhmää.

Maaliuospiirin venttiiliryhmä



Kuva 5. Katkoviivalla merkityt varusteet eivät kuulu toimitukseen

1.6 GEBWell -maaliuospiirin venttiiliryhmä

Venttiiliryhmän asennusohje toimitetaan pakkauksen mukana.

Tarkkaile maaliuospiirin pinnankorkeutta venttiiliryhmän säiliöstä ja lisää tarvittaessa nestettä piiriin varoventtiilin kierreaukosta, pinnan korkeuden ei pitäisi alittaa 1/3 astian korkeudesta. Nesteen lisäys tapahtuu maaliuosumpun käydessä.

2 LAITELUETTELO

2.1 Maalämpöpumpun kuuluvat komponentit

- Kompressoriyksikkö
- Maaliuospiirin pumppu
- Latauspiirin pumppu
- Sähköohjausyksikkö
- Anturit
 - Sijoitettava rakennuksen pohjoisimmalle seinälle varjoiseen paikkaan

2.2 Lisävarusteet

GSM-modeemi lähettää säätimen hälytysviestit GSM tekstiviestinä haluttuun numeroon.

3 MAALÄMPÖPUMPUN KÄYNNISTYS

Varmista ennen maalämpöpumpun käynnistämistä, että

- maapiiri on täytetty maaliuoksella
- kiertopumput ovat ilmattuja
- syöttösekoitusventtiili on auki
- varaaja on täytetty
- lämmityksen anturit ovat kiinnitetty
- käyttöveden anturi on kiinnitetty
- ulkoanturi on kytketty

Lämpöpumpun käynnistäminen tapahtuu seuraavasti:

1. Varmista että kaikki maalämpöpumpun ohjauskeskuksen kytkimet on asennossa 0 tai off.
2. Laita pääkytkin Q1 päälle asentoon 1 (on).
3. Ohjaussulake F10 päälle asentoon 1 (on). Säätimeen tulee virta.

VARMISTA KOMPRESSORIN PYÖRIMISSUUNTA SEURAAVASTI:

- Tunnustele kuumakaasuputken lämpötilaa kädellä (maalämpöpumpun koneikon jakotukissa, etummainen putki Ø12), lämpötilan pitää nousta nopeasti, varo polttamasta kättäsi. Jos lämpötila ei muutu 30 sekunnin aikana, laita moottorinsuoja F1 asentoon 0 (off). Vältä kompressorin pyörimistä väärään suuntaan, muutaman minuutin väärinpäin pyörittäen kompressorin sisäinen moottorinsuoja laukeaa. Myös epänormaalien äänekäs käynti viittaa kompressorin pyörimissuunnan olevan väärä. (Tarkista lopuksi maaliuosumpun pyörimissuunta.)

MAALÄMPÖPUMPUN HUOLTO

GEBWell -maalämpöpumput ovat lähes huoltovapaita, mutta on suositeltavaa tehdä kerran vuodessa alla olevan luettelon mukaiset tarkistukset.

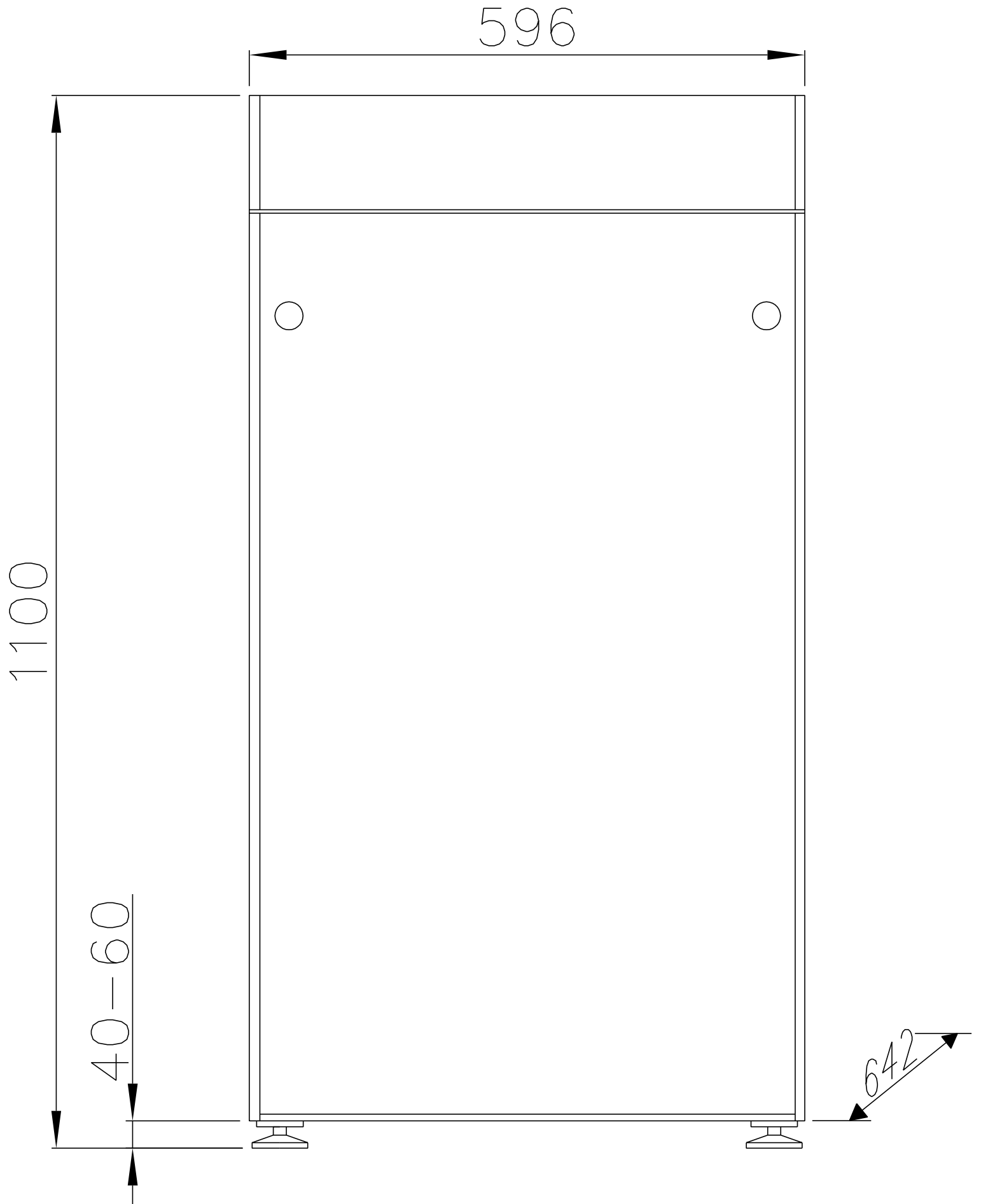
- Jos käytössäsi on GEBWell –maaliuospiirin venttiiliryhmä, tarkasta siihen liitetty paisuntasäiliö, jonka pinnan taso ei saa alittaa 1/3. Nestetason ollessa liian matala, anna pumpun käydä normaalisti, avaa venttiili ja täytä säiliötä puhtaalla vedellä tai maalämpönesteellä. Jos joudut toistuvasti lisäämään nestettä, ota yhteyttä asennus- tai huoltoliikkeeseen.
- Tarkista, että ei ole havaittavissa nestevuotoja. (pois lukien varoventtiilien toiminta)

HUOM! Kylmäainepiiriä saa huoltaa ainoastaan valtuutettu kylmäkoneasentaja.

4 VIKAILMOITUSTAULUKKO

VIKA	SYY	TOIMENPIDE
Lämpöpumppu ei käynnisty/lämpö ei riitä	Sulakkeita on palanut tai lauennut Ohjauskytkin/-kytkimet on väärässä asennossa.	Tarkista sulakkeet sähkökeskuksesta ja maalämpöpumpusta. Käännä ohjauskytkin/-kytkimet asentoon " I "
Lämpöpumppu käynnistyy, mutta pysähtyy lähes välittömästi	Ilmaa maa- tai latauspiirissä Kylmäaineen täytös on vajaa. Maapiirin täytös on vajaa.	Suorita huolellinen ilmaus Lisää tarvittaessa maapiirin nestettä 2/3 täytöstä, jos tämä ei auta ota yhteys huoltoliikkeeseen tai myyjään.

HUOM!! Lisäohjeita antaa valtuutettu myyjä tai huoltoliike!



A muutos

B muutos

C muutos

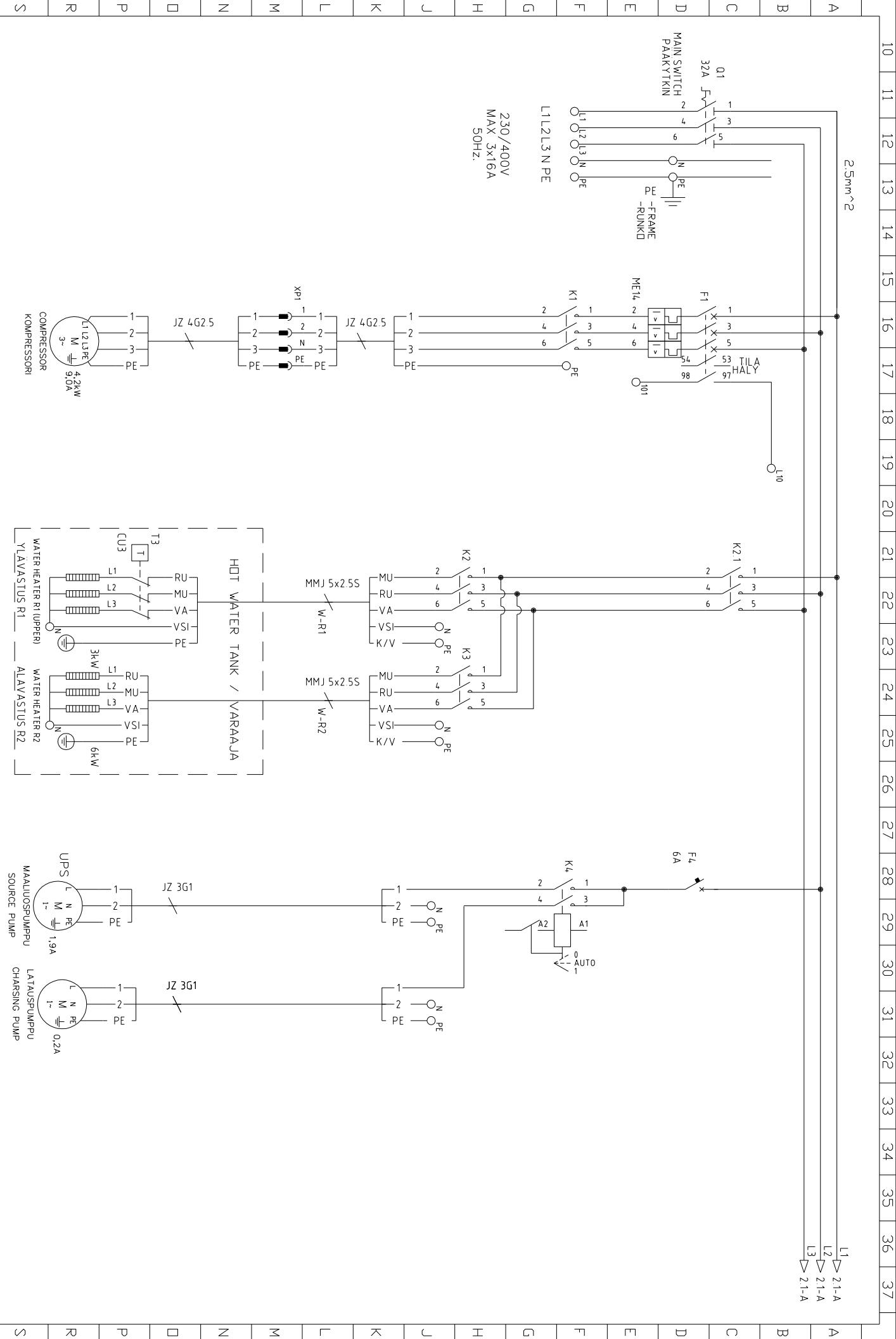
D muutos

GEBWELL
LÄMMITYSRATKAISUT

Gebwell Oy
Patrunapolku 5
79100 Leppävirta

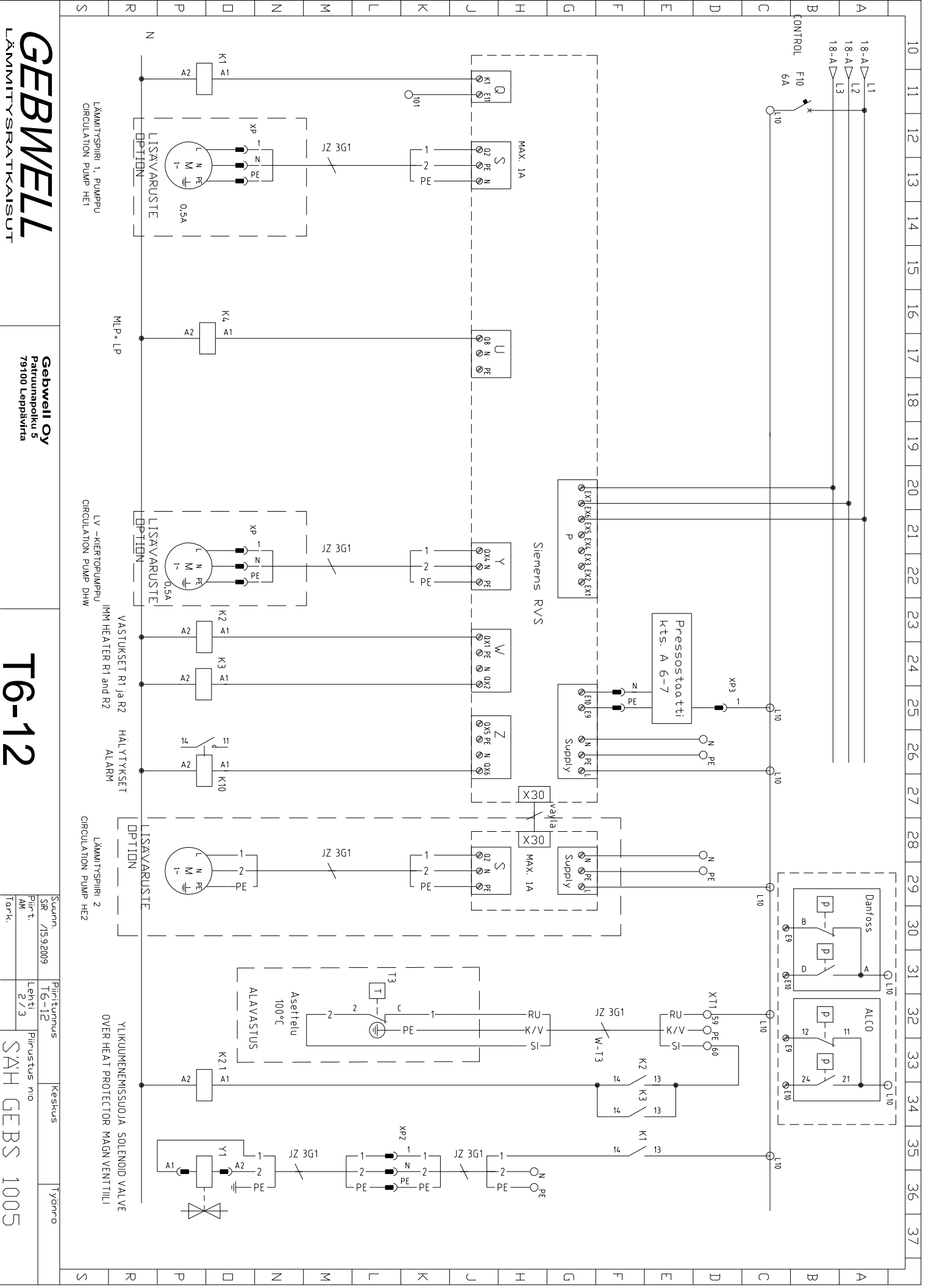
T6-12

Suunn. /1592009
Pilt. t. AM
Lehti: 1/3
Pilt. t. no
Keskus
Työnro



10
11
12
13
14
15
16
17
18
19
20
21
22
23
24
25
26
27
28
29
30
31
32
33
34
35
36
37

L1
L2
L3
21-A
21-A
21-A



GEBWELL
LÄMMITYSRATKAISUT

Gebwell Oy
Paturuapolku 5
79100 Leppävirta

T6-12

Suunn. /15.9.2009
Pii-
AM
Tark.
Pii-
2/7/3
Keskus
Työno

LÄMMITYSPUMPI 1, PUMPPU
CIRCULATION PUMP HE1

MLP+LP

LV -KIERTOPUMPPU
CIRCULATION PUMP DHW

VASTUKSET R1 ja R2
HEATER R1 and R2

HÄLYTYKSET
ALARM

LÄMMITYSPUMPI 2
CIRCULATION PUMP HE2

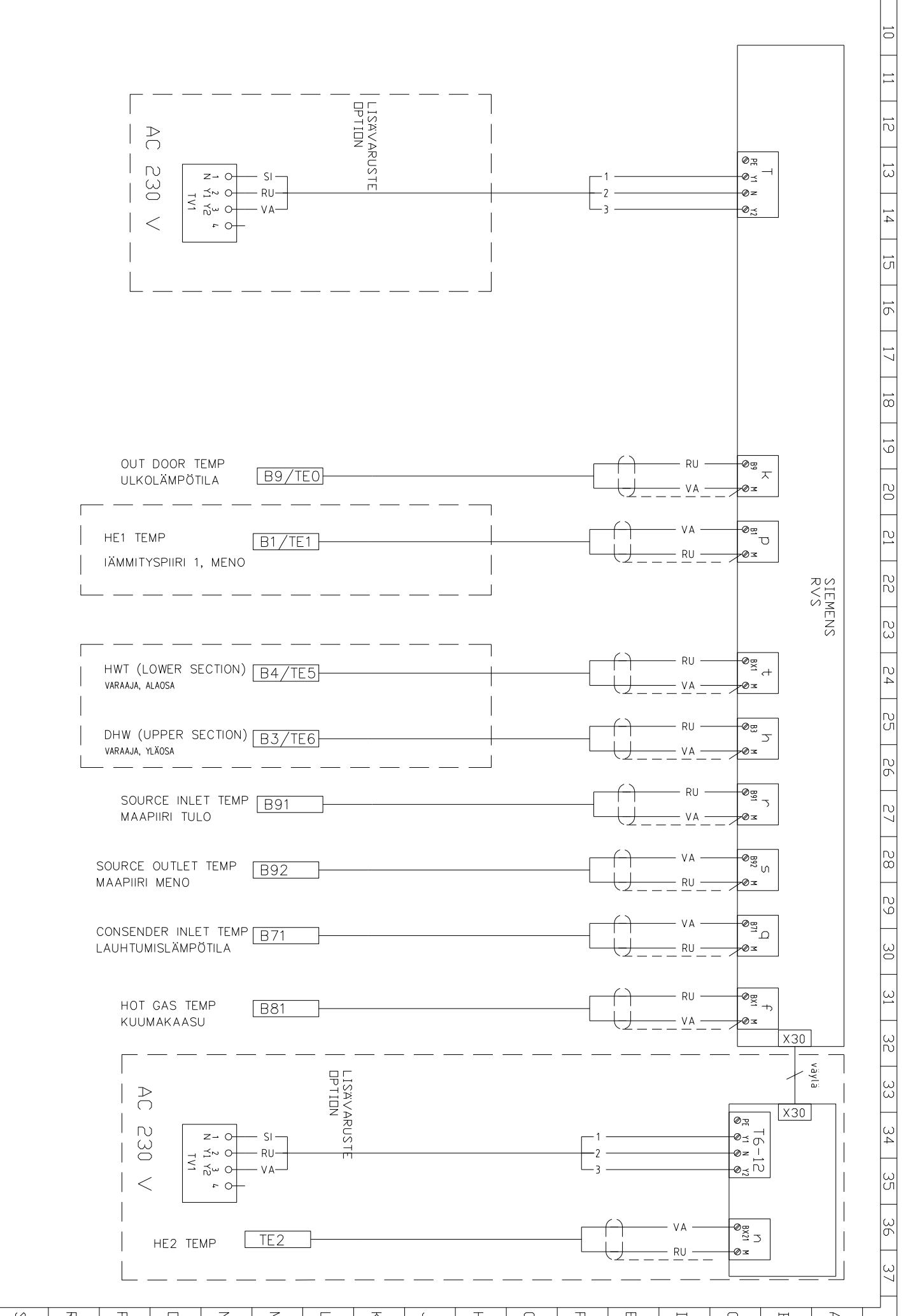
YLIKUMENESSUOJA SOLENOID VALVE
OVER HEAT PROTECTOR MAGNETIC VALVE

GEBWELL
LÄMMITYSRATKAISUT

Gebwell Oy
Pääruneopoku 5
79100 Lepävirta

T6-12

Suunn. SIR /15.9.2009	Pääntunnus T6-12	Keskus	Työnro
Piir-t. AM	Lehti: 3/3	Piirustus no.	
Tarkk.		SÄH GEBS	1005



10
11
12
13
14
15
16
17
18
19
20
21
22
23
24
25
26
27
28
29
30
31
32
33
34
35
36
37