

GEBWELL

Asennus-, käyttö- ja huolto-ohje

Qi maalämpöpumppu



Sisällys

1	TAKUU	6
2	ASENNUSPÖYTÄKIRJA:	8
3	MAALÄMPÖ JA MAAVILENNYS	10
3.1	Maasta johdettu lämpöenergia	10
3.2	Maaviilennys.....	10
3.3	Maalämpöpumpun toimintaperiaate	10
3.4	Lämmitystoiminnot.....	11
3.5	Säästövinkkejä	11
4	TOIMITUS JA KÄSITTELY	12
4.1	Turvallisuusohjeet.....	12
4.2	Toimituksen sisältö	12
4.3	Valinnaiset lisävarusteet	12
4.4	Säilytys	12
4.5	Kuljettaminen	12
4.6	Koneikon irrotus	12
4.7	Koneikkomodulin haalaus	13
4.8	Pakkauksen poisto.....	13
4.9	Maalämpöpumpun sijoituspaikka	14
5	MITAT JA PUTKIKYTKENNÄT	15
5.1	Putkikytkennät	15
5.2	Lämpöpumpun mitat.....	15
5.3	Lämpöpumpun komponentit	16
5.4	Lämpöpumpun anturit.....	17
6	PUTKIASENNUS	18
6.1	Maaliuospiiri.....	18
6.2	Maaviilennyksen kytkentä	20
6.3	Lämpöjohtopiiri	21
6.4	Käyttövesijärjestelmän kytkeminen	23
7	SÄHKÖLIITÄNNÄT	24
7.1	Yleistä	24
7.2	Sähkönsyöttö.....	24
7.3	Pehmokäynnistin / vaihejärjestys.....	25
7.4	Ulkolämpötila-anturi.....	25
7.5	Huoneanturi (lisävaruste) QAA55.....	25

7.6	Huoneyksikkö (lisävaruste) QAA74.....	25
7.7	Ulkoisen lämmityksen kiertopumppu / 2-lämmityspiirin pumppu (lisävaruste).....	25
7.8	2-lämmityksen säätöryhmä (lisävaruste).....	26
7.9	Sähkölämmittimen (SV1) teho.....	26
7.10	Käyttövesikiertopumpun kytkentä.....	26
7.11	Jatkohälytys.....	26
7.12	Ulkoisen ohjaus maaliuospumppulle.....	26
7.13	Kotona/Poissa kytkin.....	26
7.14	Etähallinta / SmartWeb (lisävaruste).....	27
7.15	Modbus 350 tiedonsiirtomoduuli.....	27
8	TÄYTTÖ.....	28
8.1	Lämmitys- ja käyttövesipuolen täyttö.....	28
8.2	Maaliuospiirin täyttö, paineistamaton.....	28
8.3	Maaliuospiirin täyttö, paineistettu.....	28
8.4	Maaliuospiirin painekoe.....	29
9	MAALÄMPÖPUMPUN KÄYTTÖLIITTYMÄ.....	30
9.1	Käyttöpäätteet.....	30
9.2	Näytön symbolit.....	31
9.3	Käyttäjätasot.....	31
10	MAALÄMPÖPUMPUN KÄYNNISTYS.....	32
10.1	Ennen käynnistämistä.....	32
10.2	Käynnistys.....	32
10.3	Käyttö ilman maapiiriä ja työmaa-aikainen käyttö.....	32
10.4	Ilmaus.....	32
11	Lämpöpumpun asetukset.....	34
11.1	Kellonaika ja päivämäärä.....	34
11.2	Kielen valinta.....	34
11.3	Aikaohjelma asetukset.....	34
11.4	Käyttövesi asetukset.....	34
11.5	Lämmityskäytön asetukset.....	35
11.6	Kompressorikäytön asetukset.....	37
11.7	Sähkövastuksen (SV1) asetukset.....	38
11.8	Sähkövastuksen (SV1) toimintatapa.....	39
11.9	Jäähdytyspiiri.....	40

12	LÄMPÖPUMPUN KÄYTTÖ	42
12.1	Liikkuminen valikossa	42
12.2	Symbolien merkitys	42
12.3	Lämmityksen asettelu	42
12.4	Käyttöveden asettelu	43
12.5	Lämmitysjärjestelmän seuranta	44
12.6	Erikoistoiminnot	44
12.7	Lämpöpumpun mittaukset	44
12.8	Sanakirja	45
12.9	Lämpöpumpun tilatiedot	46
12.10	Erikoistilanteet	46
12.11	Lämpöpumpun tilatiedot	46
12.12	Lämmityspiirien tilatiedot	46
12.13	Käyttöveden tilatiedot	46
13	MAALÄMPÖPUMPUN KUNNOSSAPITO JA HUOLTO	47
13.1	Huoltoilmoitus	47
13.2	Tarkastukset	47
13.3	Lämminvesivaraajan (LVV1) tyhjennys	47
13.4	Lämmitysjärjestelmän tyhjennys	47
13.5	Maaliuospiirin tyhjennys	48
14	HÄIRIÖT	49
14.1	Hälytykset	49
14.2	Vian etsintä	49
14.3	Vianetsintätaulukko	51
15	TEKNISET TIEDOT	54
16	ESIMERKKIARVOT LÄMPÖPUMPUN SÄÄTÖIHIN ERI LÄMMITYSVERKOSTOILLE	56
17	HUOLTOKIRJA	57
18	ENERGIAMERKIT	58

LIITE 1: SÄHKÖKAAVIO

LIITE 2: VAATIMUSTENMUKAISUUSVAHVISTUS

SÄILYTÄ KÄYTTÖOHJEET LAITTEEN VÄLITTÖMÄSSÄ LÄHEISYYDESSÄ!

Ohjeeseen tulee perehtyä huolellisesti ennen laitteen asennusta, säätöä tai huoltoa. Annettuja ohjeita tulee noudattaa. Pyydä asentajaa täyttämään asennuspöytäkirja. Pöytäkirja on edellytys valmistajan takuun voimassaololle.

Täytä alla olevat tiedot. Mikäli laitteeseen tulee häiriöitä, niin nämä tiedot tulee olla saatavilla.

Maalämpöpumpun malli:	Sarjanumero:
Putkiliike:	Nimi:
Asennuspäivämäärä:	Puh.nro:
Sähköasentaja:	Nimi:
Asennuspäivämäärä:	Puh.nro:



MERKINTÄ:

CE-merkki on valmistajan ilmoitus siitä, että tuote on EU-lainsäädännön vaatimusten mukainen. Gebwell Oy vakuuttaa, että tuote täyttää kaikki asianmukaisten EU-direktiivien vaatimukset. CE-merkin tarkoituksena on helpottaa tavaroiden vapaata liikkumista Euroopan sisämarkkinoilla.

1 TAKUU

Gebwell Oy

Patruunapolku 5, 79100 LEPPÄVIRTA, puh 020 1230 800, info@gebwell.fi

myöntää tuotteelle,

Qi maalämpöpumppu

seuraavansisältöisen valmistus- ja materiaalivikoja koskevan takuun.

Takuuaika ja voimaantulo

Tuotteelle myönnetään kahden (2) vuoden takuu laskien tuotteen ostopäivämäärästä, maalämpöpumpulle on mahdollista saada (3) vuoden lisätakuu. Kolmen vuoden lisätakuu myönnetään Gebwell Oy:n valtuuttaman asennusliikkeen asentamalle maalämpöpumpulle, joka rekisteröidään puolen vuoden kuluessa pumpun asennuksesta. Lisätakuu ei koske maalämpöjärjestelmään mahdollisesti kuuluvia lisävarusteita tai muita järjestelmän osia. Takuun alkamisajankohta on todistettava ostokuitilla, mikäli kuittia ei ole esittää, takuun katsotaan alkaneen tehtaan toimituspäivämäärästä.

Maalämpöpumpun asentaja / jälleenmyyjä täyttää käyttöohjeen asennuspöytäkirjan ja käy sen yhdessä asiakkaan kanssa läpi. Molemmat osapuolet todistavat läpikäyneensä pöytäkirjan ja hyväksyvät asennuksen täyttämällä vastaavat tiedot Gebwell Oy:n nettisivuilla sijaitsevaan rekisteröintilomakkeeseen. Rekisteröinti lisää takuuaikaa kolmella vuodella. Asiakkaalle lähetetään rekisteröinnistä vahvistus sähköpostilla. Mikäli vahvistusta ei tule, voi asiakas pyytää sen erikseen Gebwell Oy:ltä. Lisätakuu ei ole voimassa, mikäli asennuspöytäkirjaa ei ole täytetty asianmukaisesti.

Takuun sisältö

Takuuseen sisältyvät takuuaikana tässä tuotteessa ilmenneet valmistus- ja raaka-aineviat, sekä laitteen kuntoon saattamisesta aiheutuneet suorat kustannukset.

Ostaja vastaa toimitus- ja käyttöönottopäivän välisenä aikana säilytysolosuhteiden laitteille mahdollisesti aiheuttaneista vioista (katso asennus-, käyttö- ja huolto-ohjekirja; säilytys).

Takuun rajoitukset

Takuu ei kata viallisen laitteen aiheuttamia kuluja (matka, energia yms.), viallisen laitteen aiheuttamia vahinkoja, ostajan tuotantotappioita, saamatta jälleitä voittoja tai muita välillisiä kustannuksia.

Tämä takuu on annettu edellyttäen että tuote toimii normaaleissa käyttöolosuhteissa ja että käyttöohjetta noudatetaan huolellisesti. Takuun antajan vastuu on rajoitettu näiden ehtojen mukaisesti, eikä takuu siten kata sellaisia vahinkoja, jotka tuote aiheuttaa toiselle esineelle tai henkilölle.

Takuu ei koske toimitetussa tuotteessa olevan virheen aiheuttamia suoria henkilö- tai omaisuusvahinkoja.

Takuu edellyttää, että asennuksessa on noudatettu voimassa olevia määräyksiä, yleisesti hyväksyttyä asennustapaa ja tuotteen valmistajan antamia asennusohjeita.

Takuu ei kata tai ole voimassa mikäli tuotetta käytetään millään muulla kuin mitoituksen vaatimalla tavalla.

Asiakas on velvollinen tekemään tuotteelle silmämääräisen tarkastuksen ennen asennusta eikä selkeästi viallista tuotetta saa asentaa

Lisätakuun edellytyksenä on, että rekisteröinti suoritetaan puolen vuoden sisällä asennuksesta.

Takuuseen eivät sisälly viat, jotka ovat aiheutuneet

- tuotteen kuljetuksesta
- tuotteen käyttäjän huolimattomuudesta tai tuotteen ylikuormituksesta, käyttöohjeiden tai hoidon laiminlyönnistä
- takuunantajasta riippumattomista olosuhteista, kuten jännitevaihtelusta (jännitevaihtelut saavat olla korkeintaan +/- 10%), ukkosesta, tulipalosta tai vahinkotapauksista, muiden kuin valtuutettujen huoltoliikkeiden suorittamista korjauksista, huollosta tai rakennemuutoksista
- asennus-, käyttö- ja huolto-ohjekirjan vastaisesta tai muuten virheellisestä tuotteen asennuksesta tai sijoituksesta käyttöpaikalle.

Takuuseen ei sisälly tuotteen toimintakunnon kannalta merkityksettömien vikojen, kuten pintanaarmujen, korjaaminen. Takuuseen eivät sisälly tuotteen normaalit käyttöohjeessa esitetyt säädöt, käyttöopastuskäynnit, hoito ja puhdistustoimenpiteet eivätkä sellaiset työt, jotka aiheutuvat varo- tai asennusmääräysten laiminlyönnistä tai näiden selvittelyistä asennuskohteessa.

Suomen Metalliteollisuusyhdistyksen ja Kuluttajaneuvoston yhteisen suosituksen mukaisia takuuehtoja noudatetaan niiltä osin, joita edellä ei ole erikseen mainittu.

Takuu raukeaa, jos tuotetta

- korjataan tai muutetaan ilman Gebwell Oy:n lupaa
- käytetään tarkoitukseen, johon sitä ei ole suunniteltu
- varastoidaan kosteassa tai muulla tavalla sopimattomassa tilassa (ks. asennus-, käyttö- ja huolto-ohjekirja).

Toimenpiteet vian ilmetessä

Vian ilmetessä takuuaikana on asiakkaan viipymättä (normaalisti 14 päivän kuluessa) ilmoitettava tästä tuotteen myyneelle valtuutetulle Gebwell -jälleenmyyjälle. Tällöin on ilmoitettava, mistä tuotteesta on kyse (tuotemalli, sarjanumero), vian laatu mahdollisimman tarkasti sekä olosuhteet, jossa vika on syntynyt ja/tai ilmenee. Luovutushetkellä asianmukaisesti täytetty takuulomake on pyydettyä esitettävä. Takuuajan jälkeen vetoaminen takuuaikaiseen ilmoitukseen ei ole pätevää, ellei sitä ole tehty kirjallisesti takuuaikana.

Ilmoitus on tehtävä välittömästi virheen havaitsemisen jälkeen. Jos ilmoitusta ei tehdä välittömästi, kun asiakas on havainnut virheen tai kun ostajan olisi pitänyt havaita virhe, ostaja menettää oikeuden vedota tähän takuuseen.

Huoltopalvelu Suomessa

Tämän tuotteen takuuajaisen sekä sen jälkeisen huollon suorittaa Suomessa valmistajan valtuuttama huolto-organisaatio koko lämpöpumpun taloudellisen käyttöiän edellyttämän ajan.

Miten huoltotilaus tehdään

Takuukorjaukset, huoltopyynnot ja varaosatilaukset osoitetaan ensisijaisesti suoraan tuotteen myyneelle/toimittaneelle valtuutetulle Gebwell -jälleenmyyjälle. Ennen huoltotilauksen tekoa on varmistettava seuraavat asiat:

- lue asennus-, käyttö- ja huolto-ohjekirja huolellisesti ja harkitse, oletko toiminut konetta käyttäessäsi ohjeiden edellyttämällä tavalla
- varmistu ennen takuukorjauspyyntöä siitä, että takuuajaa on jäljellä, lue huolellisesti takuehdot ja selvitä tuotteen malli- ja sarjanumerot
- kaikki palautettavaan laitteeseen kuuluvat osat on oltava mukana
- palautettavan laitteen tulee olla suljettu niin, ettei sen käsittely aiheuta terveys- tai ympäristöhaittoja.

Takuun perusteella vaihdettu laite on laitevalmistajan omaisuutta. Gebwell Oy pidättää oikeuden päättää kuinka, missä ja kuka suorittaa valmistajan vastuulle kuuluvan korjauksen tai vaihdon.

Gebwell Oy ei vastaa väärin asennetun laitteen rikkoutumisesta.

Laitteen saa korjata vain Gebwell Oy:n osoittama ammattilainen. Virheelliset korjaukset ja asetukset voivat aiheuttaa vaaraa käyttäjälle, koneen rikkoutumisen ja heikentää koneen hyötysuhdetta. Jälleenmyyjän tai huoltoedustajan käynti ei ole ilmainen edes takuuajana, mikäli laitteelle joudutaan tekemään korjausta virheellisestä asennuksesta, korjauksesta tai säädöstä johtuen.

2 ASENNUSPÖYTÄKIRJA:

Lämmitysjärjestelmä on tarkastettava ennen käyttöönottoa voimassa olevien määräysten mukaan. Tarkastuksen saa tehdä vain tehtävään pätevä henkilö. Asennuspöytäkirja tulee täyttää ennen laitteiston luovutusta loppukäyttäjälle. Täytetty asennuspöytäkirja on myös takuun voimassaolon ehto.

Tarkis- tettu	Kuvaus	Huomio
	MAALIUSPIIRI:	
	Kiertosuunta tarkistettu	
	Järjestelmä koeponnistettu	
	Järjestelmä huuhdeltu	
	Järjestelmä ilmattu	
	Maaliuospiirin nestemäärä	
	Suodatin tyhjennetty	
	Paisunta-astia	
	Paisunta-astian esipaine (0,5 bar)	
	Suodatin / virtaussuunta	
	Varoventtiili	
	Sulkuventtiili	
	Keruupiirin pituus _____ m	
	- Mikäli useampi lenkki, merkitse pituudet _____ m	

Tarkastaja _____ pvm

	LÄMMITYSJÄRJESTELMÄ:	
	Järjestelmä täytetty	
	Varaajan kierukka täytetty / ilmattu (kierukkavaraaja)	
	Järjestelmä koeponnistettu	
	Järjestelmä huuhdeltu	
	Järjestelmä ilmattu	
	Varoventtiili	
	Kalvopaisunta-astia	
	Kalvopaisunta-astian esipaine	
	Suodatin	
	Painemittari	
	Sulkuventtiili	
	Täyttöventtiili	
	Puskurivaraaja	
	Lämmityspiirien ohjaus aseteltu	
	Kiertovesipumput	
	Pumppujen pyörimissuunta	
	Toimilaitteet	

Tarkastaja _____ pvm

	KÄYTTÖVESI:	
	Järjestelmä täytetty	
	Järjestelmä koeponnistettu	
	Järjestelmä huuhdeltu	
	Varoventtiili	
	Painemittari	
	Puskurivaraaja	
	Lämpimänveden kierto	

Tarkastaja _____ pvm

Tarkis- tettu	Kuvaus	Huomio
	SÄHKÖ:	
	Kiinteistön varokkeet	
	Lämpöpumpun varokkeet	
	Vaihejärjestys	
	Sähkönsyöttö	
	Säätöryhmät	
	Menovesianturi	
	Ulkolämpötila-anturi	

Tarkastaja _____ pvm

	SÄÄDIN:	
	Mukavuus asetusarvo	
	Lämmityskäyrän kaltevuus	
	Lämmityspiirin menoveden minimi asetusarvo	
	Lämmityspiirin menoveden maksimi asetusarvo	
	Käyttöveden asetusarvo	
	Lämpöpumpun kytkentäero	

Tarkastaja _____ pvm

	YLEISTÄ:	
	Kytkenät asennusohjeen mukaisesti	
	Liitosten tiiveys	
	Laite käynnistetty ohjeen mukaisesti	
	Koneen toimintaa seurattu paikan päällä 30 minuuttia	

Tarkastaja _____ pvm

	LOPPUKÄYTTÄJÄN OPASTUS:	
	Maapiirin nesteen lisääminen	
	Lämmitysjärjestelmän paineen lisääminen	
	Lämmityksen säätökäyrän asettaminen	
	Huonelämpötilan muuttaminen säätimestä	

Tarkastaja _____ pvm

HUOM! Rekisteröimällä maalämpöpumpun osoitteessa www.gebwell.fi/rekisteroi-maalampopumppu/ puolen vuoden kuluessa asennuksesta saat pumpulle kolmen (3) vuoden lisätakuun. Rekisteröintisivulle pääset myös älypuhelimellasi allaolevan QR-koodin kautta. Mikäli rekisteröinti ei onnistu, ota yhteyttä Gebwell Oy:n vaihteeseen 0201230 800.



www.gebwell.fi/rekisteroi-maalampopumppu/

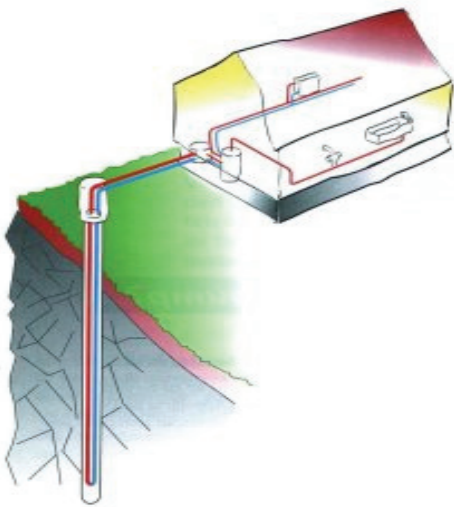
3 MAALÄMPÖ JA MAAVIILENNYS

Hyvin suunniteltu ja oikein mitoitettu maalämpöjärjestelmä on käyttökustannuksiltaan edullinen ja energiatehokas. Maalämpöpumpulla pystyt lämmittämään tehokkaasti huoneilmaa sekä käyttövettä. Kesäaikaan järjestelmällä voidaan myös viilentää huoneilmaa ympäristöstävällisesti.

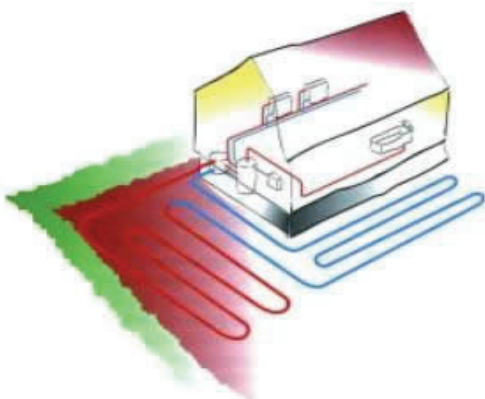
3.1 Maasta johdettu lämpöenergia

Maalämpöpumppu kerää lämpöä maasta ja siirtää sen lämmitettävän rakennuksen sisälle. Lämpö voidaan kerätä joko porakaivoon upotetuilla putkistoilla, maaperään lähelle pintamaata asennetulla lämmönkeruuputkistolla tai vesistöstä pohjaan ankkuroiduilla putkistoilla.

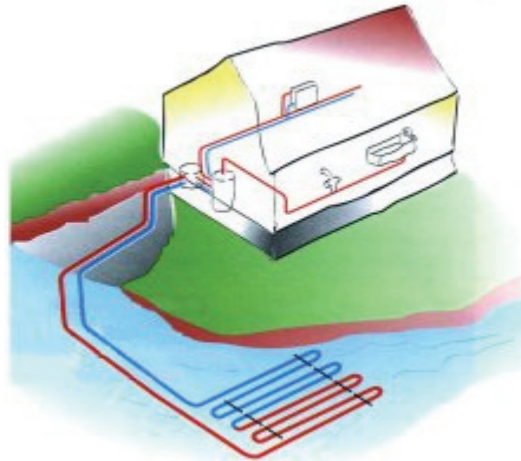
Porakaivo lämmönlähteenä



Maaperä lämmönlähteenä



Vesistöt lämmönlähteenä



Lisätietoja lämmönkeruujärjestelmistä ja niiden mitoituksista löytyy Gebwell Oy:n ja Suomen Lämpöpumppuyhdistys ry:n kotisivuilta.

www.gebwell.fi

www.sulpu.fi

3.2 Maaviilennys

Maaliuosnesteen kylmää lämpötilaa voi hyödyntää myös asunnon viilentämiseen. Ilmaista jäähdytysenergiaa saa siirrettyä maasta kesäkautena pelkän kiertovesipumpun avulla. Maalämpöjärjestelmä voidaan kytkeä ilmanvaihdon puhallinkonvektoriin tai jäähdytyskäyttöä varten suunniteltuun lattialämmitys- / jäähdytysjärjestelmään.

3.3 Maalämpöpumpun toimintaperiaate

Maalämpöpumpun kylmäainepiirissä on neljä pääkomponenttia:

- Höyrystin
- Kompressori
- Lauhdutin
- Paisuntaventtiili

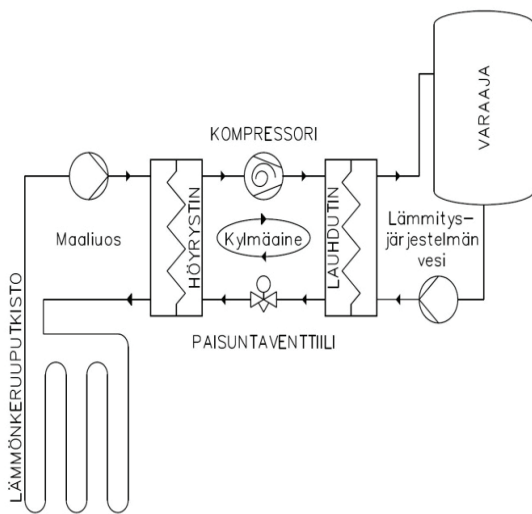
Maaperän lämpö kertyy lämmönkeruuputkistoissa kiertävään nesteliukseen.

Höyrystimessä maaliuosneste luovuttaa energiansa kylmäaineeseen, joka höyrystyessään sitoo lämpöenergiaa. Maaliuosneste palaa maahan n. 4 °C viileämpänä kuin maasta tullessa. Lämpöpumpulle tuleva nesteliuos saa olla alhaisimmillaan -5 °C lämpötilassa.

Kompressorissa kylmäaineen paine ja lämpötila nousevat. Kylmäaine sitoo itseensä myös kompressorin työstä aiheutuvan lämpöenergian.

Lämmin kylmäaine siirtyy lauhtuttimeen. Lauhduttimessa kylmäaineen lämpöenergia siirtyy talon lämmitysjärjestelmässä kiertävään veteen. Kylmäaine tiivistyy nesteeksi luovuttaessaan lämpöenergiaa.

Kylmäaineen paine on edelleen suuri kylmäaineen siirtyessä paisuntaventtiilille. Paisuntaventtiilissä kylmäaineen paine laskee. Paisuntaventtiililtä kylmäaine siirtyy höyrystimeen, jossa se jälleen kaasuuntuu ja sitoo itseensä lämpöenergiaa lämmönkeruuputkistoissa kiertävästä nesteliuoksesta.



3.4 Lämmitystoiminnot

Käyttövesi

Lämpöpumppu tuottaa käyttövettä B3 mittausanturin perusteella. Tehdasasetuksena kompressori K1 käynnistyy mittauksen alittaessa + 45 °C ja sammuu mittauksen saavuttaessa + 50 °C.

Säätimen valikossa näkyvä ”käyttöveden lämpötila 1” on käyttöveden toiminta-anturin lämpötila. Todellinen käyttöveden lämpötila on 5 -7 °C korkeampi.

Lämmitys

Lämpöpumppu tuottaa lämmitysvettä suoraan kiinteistön lämmitysverkostoon. Ohjausautomaatiikka muodostaa lämmityspiirin menoveden asetusarvon asetetun lämmityskäyrän sekä ulkolämpötilamittauksen perusteella. Säädin muodostaa menoveden asetusarvosta lämpöpumpulle asetusarvon, jonka mukaan kompressori käynnistyy ja sammuu. Lisäksi asetusarvoon vaikuttaa lämpövajeet sekä yllilämmöt.

HUOM! Lämpöpumppuun ei pysty asettelemaan asetusarvoa.

Lämpöjohto- / maaliuospumppu:

Jotta lämpöpumppu toimisi parhaalla mahdollisella hyötysuhteella, tulee lämmitysjärjestelmän ja maaliuospiirin olosuhteet olla ihanteelliset. Lämmitysjärjestelmän meno- ja paluulämpötilaeron tulee olla 6 – 10 °C ja maaliuospiirin meno- ja paluulämpötilaeron 3 – 4 °C. Näistä poikkeavilla lämpötilaeroilla hyötysuhde heikkenee ja säästöt pienenevät. Lämpöpumpun säädin huolehtii lämpöjohto- ja maaliuospumppun oikean lämpötilaeron.

Tehdasasetukset:

Lämpöjohtopumppu: 6°C

Maaliuospumppu: 4°C

3.5 Säästövinkkejä

Lämpöpumpun tehtävä on tuottaa lämpöä ja käyttövettä toiveiden mukaan. Järjestelmä pyrkii täyttämään nämä toiveet kaikin käytettävissä olevin keinoin, tehtyjen asetusarvojen puitteissa.

Tärkeitä energiankulutukseen vaikuttavia tekijöitä ovat, sisälämpötila, käyttöveden kulutus, käyttöveden lämpötila, talon eristyksen laatu, sekä haluttu mukavuustaso.

Huomioi edellä mainitut asiat tehdessäsi laitteen asetuksiin muutoksia.

TÄRKEÄÄ!

Lattialämmityksen sekä pattereiden termostaattit voi vaikuttaa negatiivisesti energiankulutukseen. Ne hidastavat virtausta lämmitysjärjestelmässä, jolloin lämpöpumppu kompensoi tämän nostamalla verkoston lämpötilaa. Tämä vaikuttaa laitteen toimintaan kuluttaen enemmän sähköenergiaa. Termostaattien tarkoitus on reagoida vain niin sanottujen ilmaislämpöjen säätöön (aurinko, ihmisten tuottama lämpö, tulisijat jne...).

4 TOIMITUS JA KÄSITTELY

4.1 Turvallisuusohjeet

Seuraavat turvaohjeet tulee huomioida käsiteltäessä, asentaessa ja käyttäessä laitetta.

- Älä nosta laitetta muualta, kuin ohjeessa esitetyistä kohdista
- Irrota laitteen pistotulppa aina pistorasiasta ennen kaikkia huoltotoimenpiteitä
- Älä koskaan vaaranna turvallisuutta ohittamalla varolaitteita
- Ainoastaan pätevä henkilö saa suorittaa huolto- / korjaustoimenpiteitä laitteen kylmäkoneikkoon
- Lämpöpumppua ei saa huuhdella vedellä
- Pidä asentaessa kaikki laitteen kuoripellit paikallaan veden roiskumisen estämiseksi laitteen sähkökomponentteihin.

4.2 Toimituksen sisältö

- | | |
|---|------|
| • Maalämpöpumppu | |
| • Käyttö- ja huolto-ohje | 1kpl |
| • Asennusohje | 1kpl |
| • Ulkolämpötila-anturi | 1kpl |
| • Maaliuospiirin venttiiliryhmä | 1kpl |
| • Maaliuospiirin avopaisunta-astia | 1kpl |
| • Paisunta-astian venttiili | 1kpl |
| • Varoventtiili lämmityspiiriin
G1/2" – 2,5 bar | 1kpl |
| • Varoventtiili käyttövesipiiriin
G1/2" – 10 bar | 1kpl |
| • Syöttöjohto
voimavirtapistokkeella | 1kpl |

4.3 Valinnaiset lisävarusteet

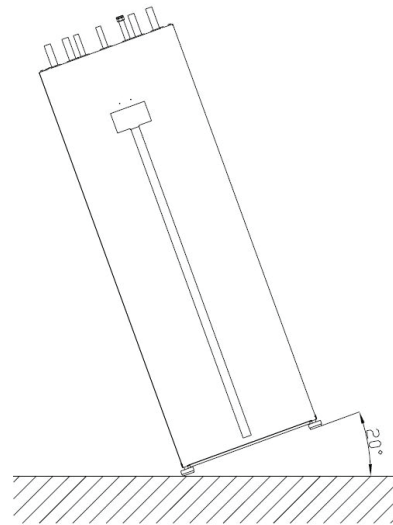
- Qi asennusryhmä
- Qi TOP asennusryhmä
- Lämmityksen säätöryhmä
- SMS/WEB palvelin, SMARTWEB
- Jäähdytyksen säätöryhmä
- Käyttöveden puskurivaraaja
- Lämmityksen puskurivaraaja
- Käyttöveden kiertopumppusarja
- Allaslämmityssarja
- Maaliuospiirin kalvopaisunta-astia
- Lämmityksen kalvopaisunta-astia
- Energianmittaus

4.4 Säilytys

Maalämpöpumppu tulee säilyttää ennen asennusta toimituspakkauksessaan kuivassa ja lämpimässä tilassa.

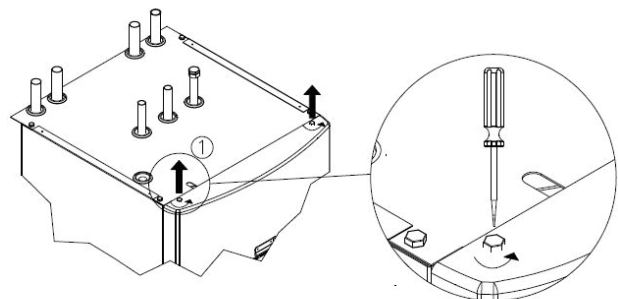
4.5 Kuljettaminen

Lämpöpumppua voidaan kallistaa tilapäisesti, mutta sitä ei saa jättää vinoon asentoon pitkäksi aikaa, edes kuljetuksessa. Lämpöpumpun maksimikallistuskulma on 20°. Lämpöpumppua ei suositella käännettäväksi kyljelleen. Jos lämpöpumppu on kuitenkin jostain syystä kallistettava kyljelleen esimerkiksi kuljetuksen vuoksi, voi koneikon poistaa kuljetuksen ajaksi. Lämpöpumppua ei kuitenkaan saa kuljettaa selällään. Jos lämpöpumppua on jouduttu kallistamaan, lämpöpumpun pitää antaa olla pystyasennossa vähintään kaksi tuntia ennen käynnistystä, jotta kompressorin (K1) voiteluöljy ehtii valua oikeaan paikkaan. Lämpöpumppua tulee nostaa vain kuormalavasta. Kuljetus tulee tehdä kuormalavalla asennuspaikalle asti.

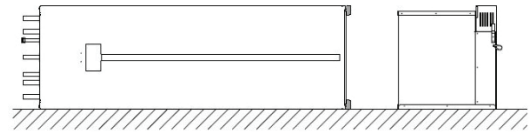
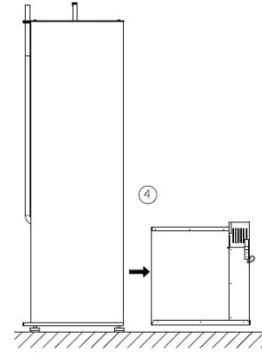
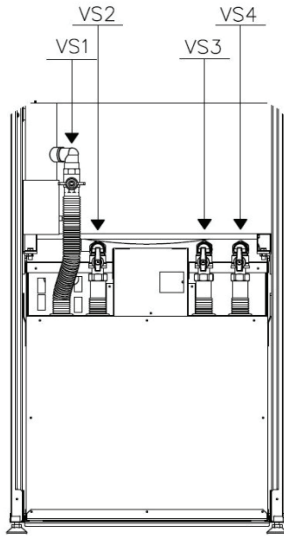


4.6 Koneikon irrotus

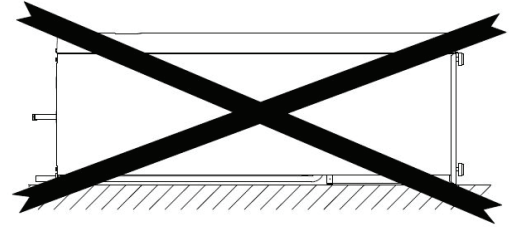
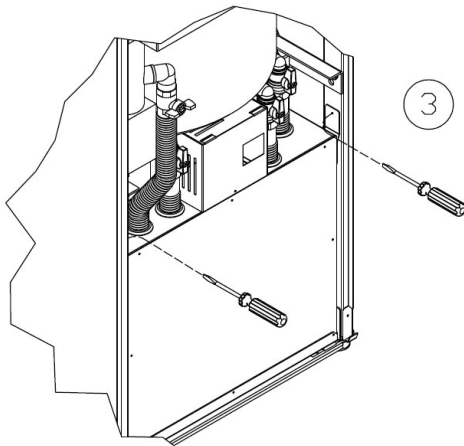
1. Irrota ensin maalämpöpumpun etuovi avaamalla yläreunan ruuvit.



2. Irrota putket liittoksista (venttiilit VS1...VS4).



3. Avaa koneikon kannakkeiden ruuvit ja irrota koneikon pistokkeet sekä sähkökeskuksesta että koneikosta.



4. Vedä koneikko ulos.

4.7 Koneikkomodulin haalaus

Koneikko on varustettu nostolenkeillä. Koneikon nostamiseen voi käyttää apuna aisoja. Pujottamalla aisat nostolenkkien läpi, saat helpotettua koneikon haalausta.

Koneikkomodulin paino:

Qi6	96kg
Qi8	103kg
Qi10	104kg
Qi13	110kg

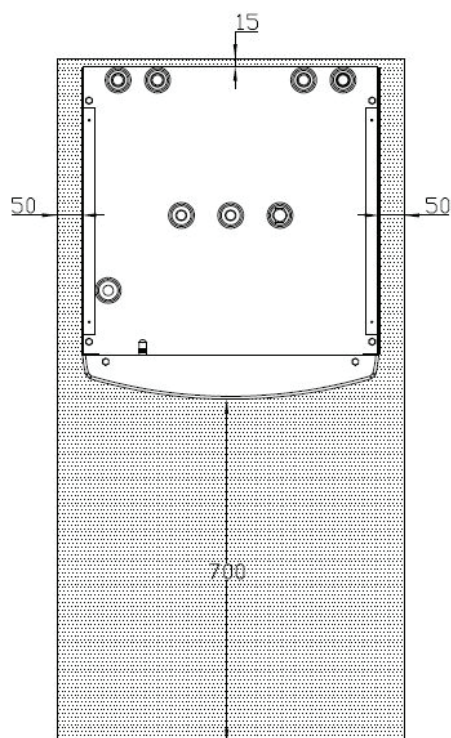
4.8 Pakkauksen poisto

Tuote on pakattu suojamuoviin siten, että asennuksen voi suorittaa poistamatta muovia. Muovisuojan voi pitää lämpöpumpun suojana käynnistykseen asti.

- Varmista, että olet saanut oikeanlaisen tuotteen oikeilla varusteilla.
- Vie maalämpöpumppu lähelle suunniteltua asennuspaikkaa.
- Nosta lämpöpumppu pois kuljetusalustaltaan.

- Säädä lämpöpumppu vaakasuoraan ja vakaaseen asentoon säätöjaloilla.
- Huolehdi että runko ei ole säätöjalkoja lukuun ottamatta kosketuksissa rakennuksen rakenteiden kanssa.

4.9 Maalämpöpumpun sijoituspaikka



Maalämpöpumpun sijoituksessa tulee huomioida muutamia turvallisuuteen, käyttömukavuuteen ja huollettavuuteen liittyviä seikkoja.

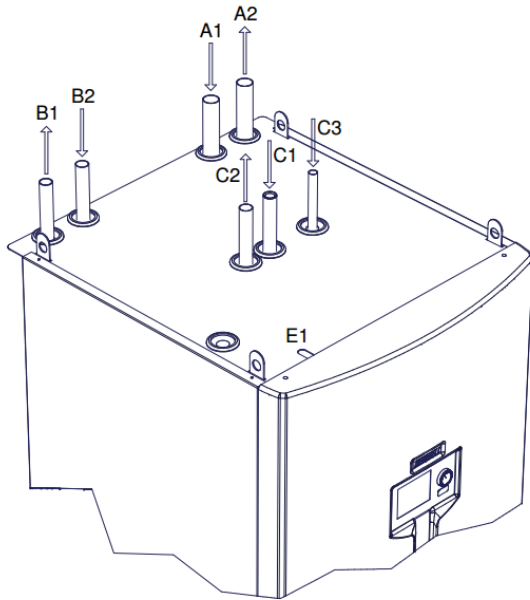
Sijoituspaikan lämpötila tulee olla välillä +5 °- +30 °C. Asennustilassa tulee olla riittävä ilmanvaihto. Maaliuospiirin kylmiin putkiosiin kondensoituu vettä, jos tilan ilmankosteus on suuri.

Maalämpöpumpun kompressori (K1) tuottaa ääntä joka voi kantautua talon rakenteita pitkin muihin tiloihin. Putkikytkennöissä suositellaan käytettävän joustavia osia. Maalämpöpumppu tulee sijoittaa siten, ettei kantautuva ääni häiritse asuintiloissa. Tarvittaessa maalämpöpumpun sijoitustilan ja asuin tilojen välisiä seinärakenteita voi lisäänieristää, sekä asentaa maalämpöpumpun jalkojen alle ylimääräiset kumityyny. Suosittelemme erillistä teknistä tilaa maalämpöpumpun sijoittamiseen. Rakenteiden kautta kulkeutuvaa ääntä voi rajata mm. maalämpöpumpulle varatun tilan lattiarakenteilla. Rakennuksen muista tiloista katkaistu, erillinen lattiavalu estää äänen kantautumisen lattian kautta asuintiloihin.

Maalämpöpumpun eteen tulee varata vähintään 700 mm huoltotilaa, jotta kylmäkoneikko voidaan ottaa esille huoltoa varten. Samasta syystä asennusta ei saa tehdä lattiapinnan alapuolelle. Maalämpöpumpun taakse tulee jättää vapaata tilaa mahdollisten värinöiden siirtymisen välttämiseksi. Lisäksi maalämpöpumpun sivulle tulee varata vapaata tilaa 600 mm, mikäli maaliuospiirin putkikytkennät halutaan tehdä yläkytkennän sijaan lämpöpumpun jommaltakummalta sivulta.

5 MITAT JA PUTKIKYTKENNÄT

5.1 Putkikytkennät



A1 Maaliuos sisään Ø28mm

A2 Maaliuos ulos Ø28mm

B1 Lämpöjohto meno Qi6-10 Ø22mm, Qi13 Ø28mm

B2 Lämpöjohto paluu Qi6-10 Ø22mm, Qi13 Ø28mm

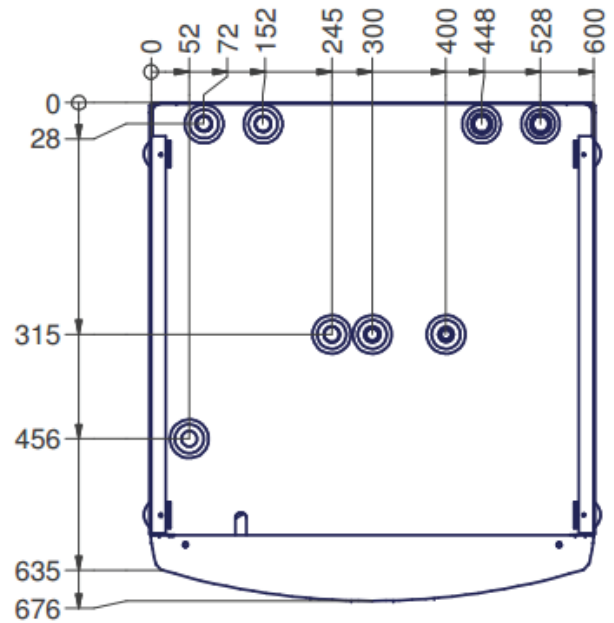
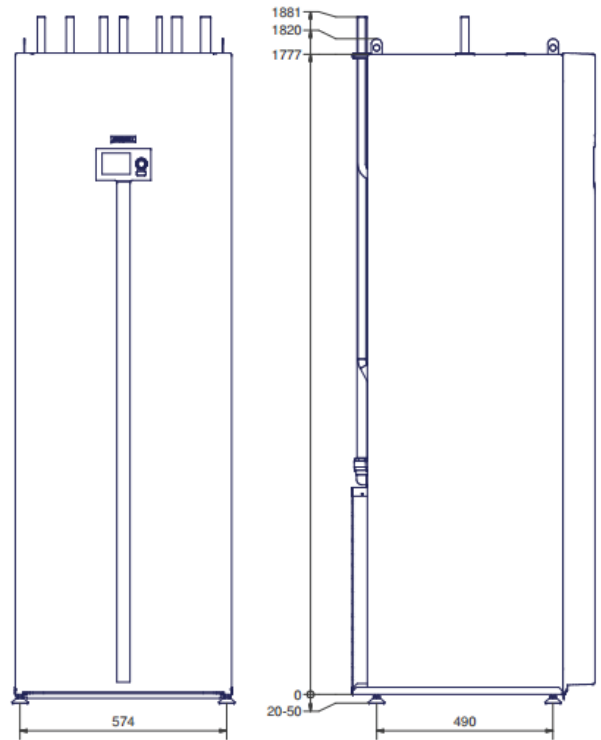
C1 Kylmävesi Ø22mm

C2 Lämmin käyttövesi Ø22mm

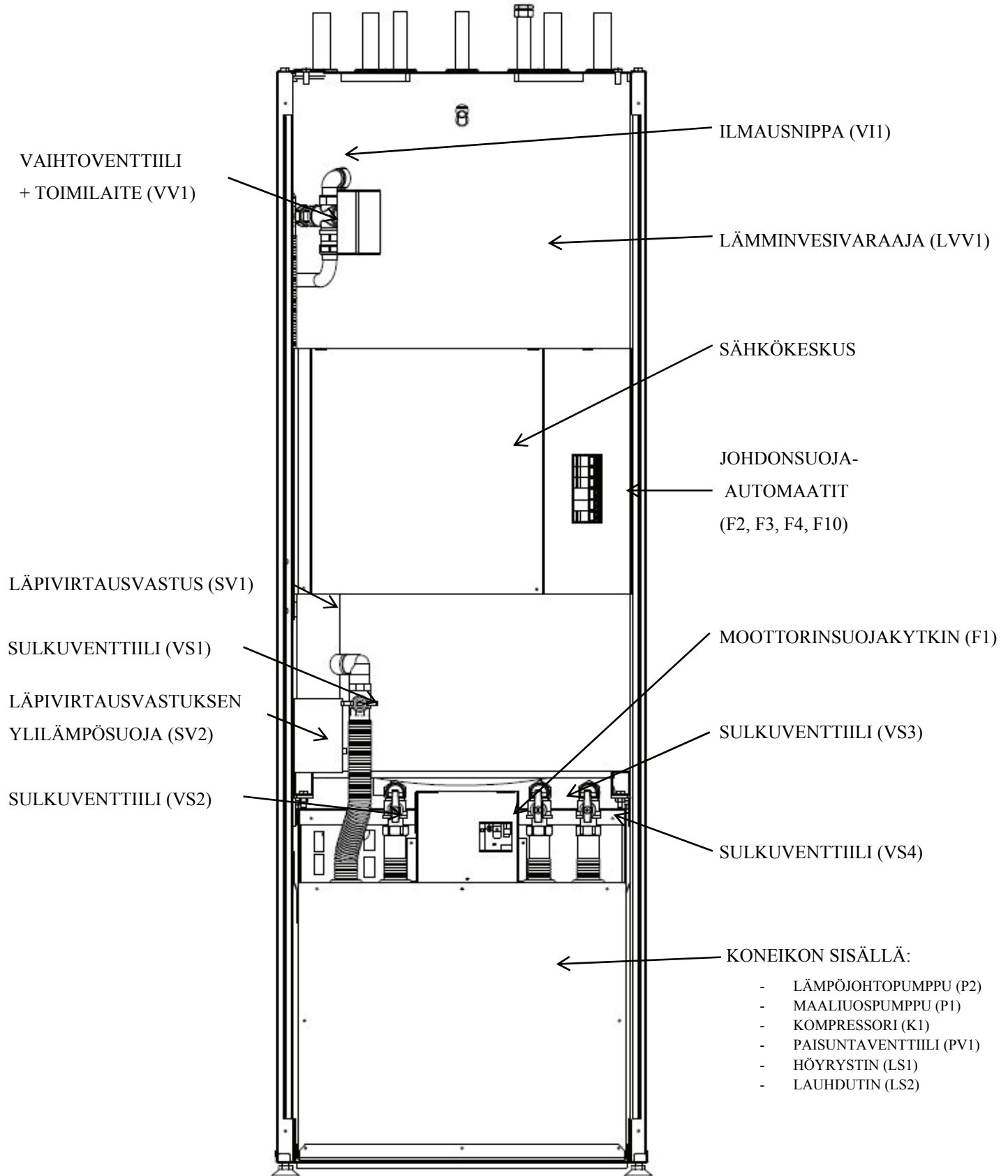
C3 Lämminvesi kierto Ø15mm

E1 Sähkö (ulkoanturi, menovesianturi, toimilaite, jne...)

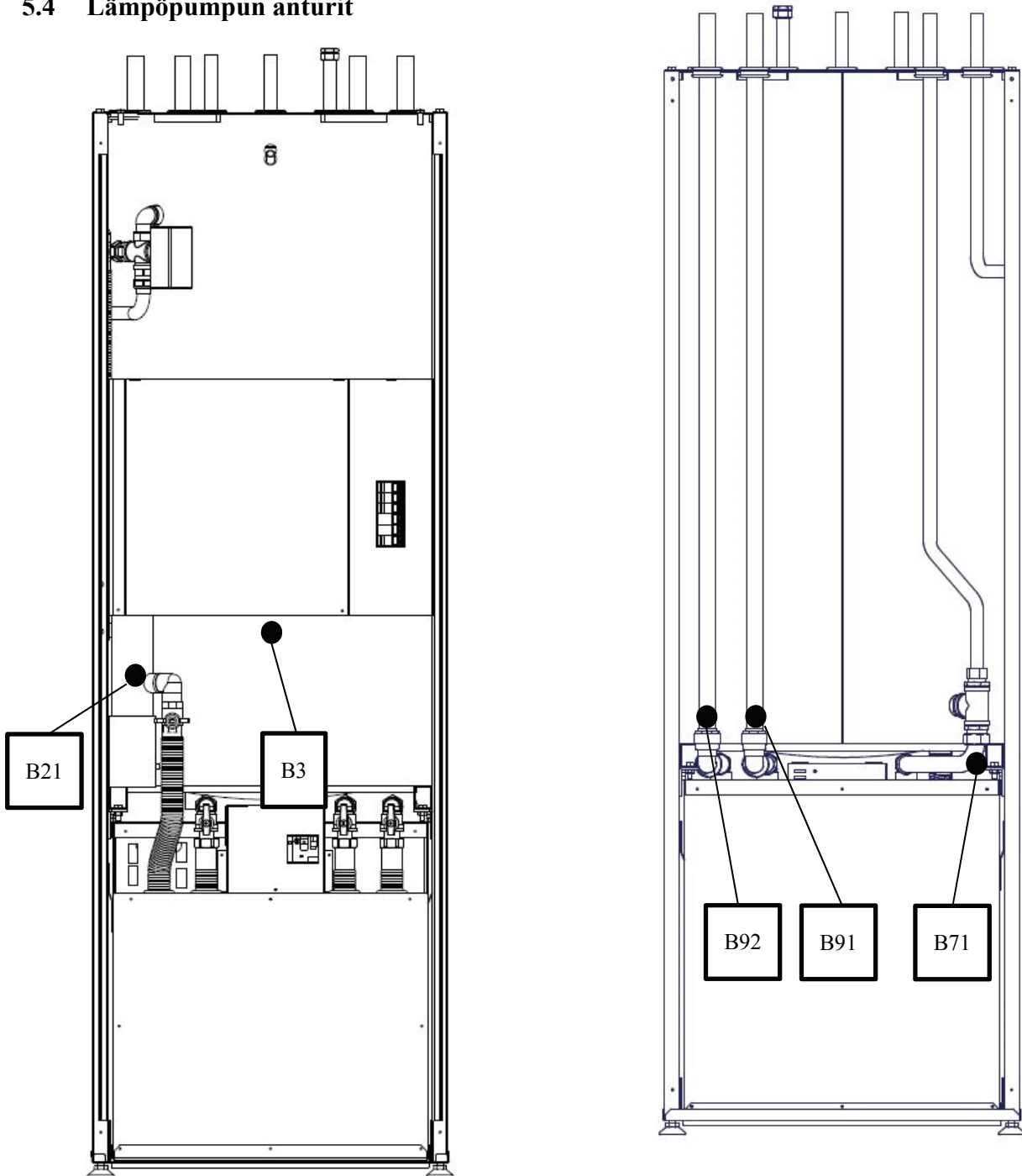
5.2 Lämpöpumpun mitat



5.3 Lämpöpumpun komponentit



5.4 Lämpöpumpun anturit



B3	Käyttövesi
B21	Lataus menovesi
B91	Maaliuos maasta
B92	Maaliuos maahan
B71	Lataus paluuvesi

6 PUTKIASENNUS

6.1 Maaliuospiiri

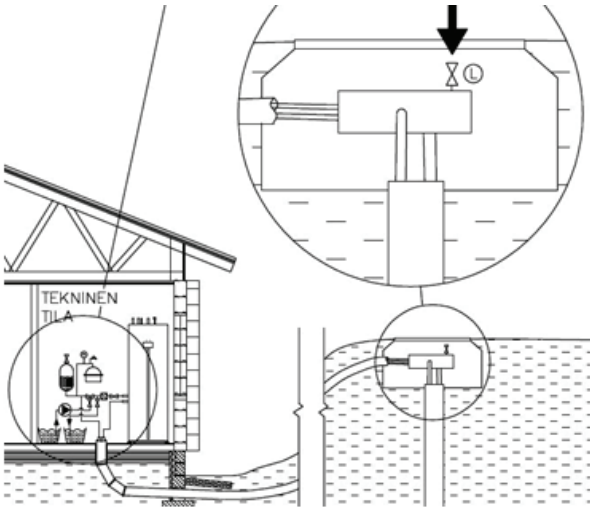
Käytettäessä PEM-putkea 40x4,2 PN6,3

Laite	Suosittelava keruuputkiston pituus (m)	Suosittelava aktiivinen poraussyvyys (m)
Qi6	300 - 400	110 - 130
Qi8	350 – 2x250	130 - 160
Qi10	400 – 2x300	160 - 200
Qi13	2x250 – 3x400	210 – 2x150

Taulukon arvot ovat suuntaa antavia esimerkkiarvoja. Ennen asennuksen aloittamista pitää tehdä tarkat laskelmat kiinteistön lämmöntarpeesta.

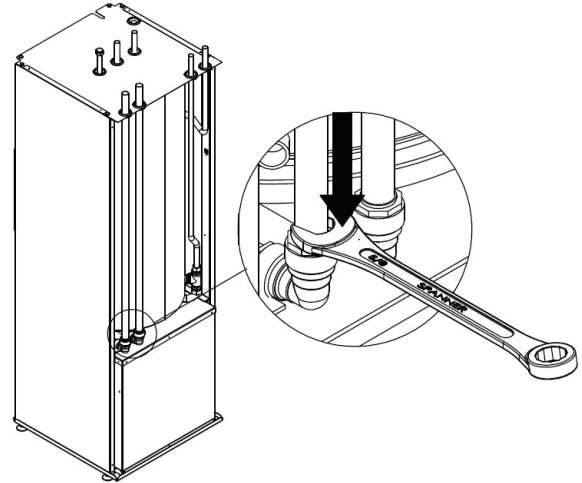
Maaliuospiirin yhden lenkin pituus saa olla korkeintaan 400m. Mikäli lämmönkeruuputkistoa tarvitsee asentaa enemmän, tulee ne jakaa useampaan lenkkiin ja kytkeä rinnan. Kytkentä tulee suorittaa siten, että lenkkien virtaus on mahdollista tasapainottaa.

Maaliuosputkiston tulee nousta jatkuvasti lämpöpumpun kohti ilmataskujen välttämiseksi. Jos tämä ei ole mahdollista, korkeisiin kohtiin on asennettava ilmaus.



Maaliuospiirin putkistoista on huuhdeltava asennuksen aikaiset epäpuhtaudet ennen lämpöpumpun asennusta.

Maaliuospiirin liitäntä on valittava ennen laitteen paikalleen sijoittamista. Liitäntä on mahdollista muuttaa oikealle, vasemmalle tai taakse yläliitännän sijaan. Lähtösuuntaan tulee varata vähintään 600 mm kytkentätilaa.

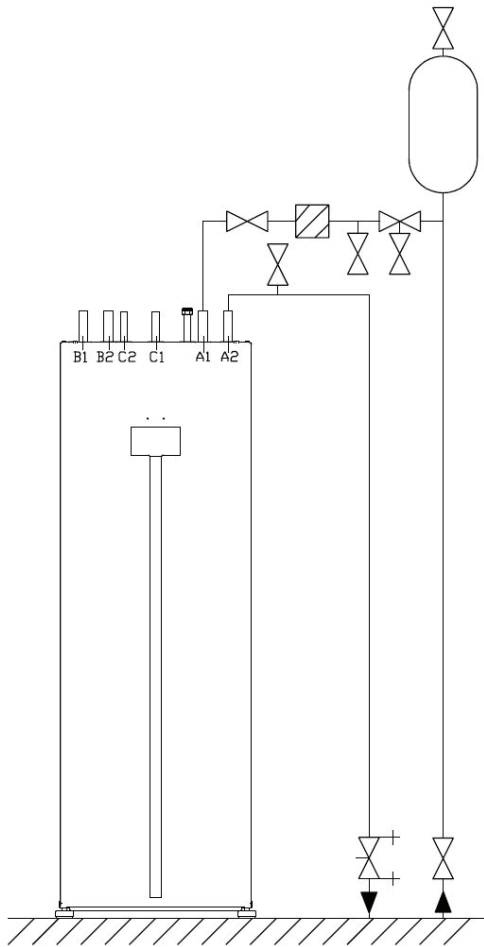


1. Poista solukumieriste putken päältä
2. Huomioi anturit tehdessäsi putkistomuutosta
3. Irrota maaliuosputket kulmaliittimistä painamalla jakoavaimella kynsiliittimen muovikaulusta.
4. Irrota putki yläliitännästä ja käännä kulmaliitin haluttuun suuntaan.
5. Katkaise putki tarvittaessa halutun pituiseksi.

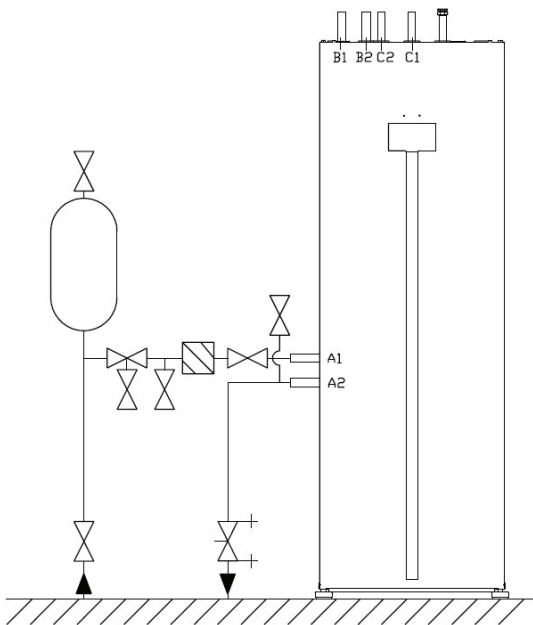
- Eristä kaikki kiinteistön maaliuosputket umpisoluisella eristeellä veden kondensoitumisen välttämiseksi.
- Käytä putkien kannakointiin kumieristeisiä kannakkeita.
- Sijoita tasopaisunta-astia maaliuospiirin korkeimpaan kohtaan, sisään tulevaan putkeen ennen maaliuospumpun.
- Merkitse tasopaisunta-astian käytetyn lämmönkeruunesteen nimi.
- Asenna putkikyhteisiin sulkuventtiilit mahdollisimman lähelle maalämpöpumpun.
- Huolehdi ettei maalämpöpumpun päälle tai sähkölaitteisiin pääse valumaan vettä käytön aikana.
- Kytke mukana toimitettava maaliuospiirin venttiiliryhmä paisunta-astioineen kuvan mukaisesti. Venttiilipesän nuoli osoittaa virtauksen suunnan. Venttiiliryhmän koko on DN25. Älä käytä kytkennässä 28 mm pienempää putkikokoa.
- Maaliuospiiri on koeponnistettava 3 bar:n paineella ja koepaine on pidettävä vähintään 30 min.
- Maaliuospiirissä tulee käyttää vain kylmiin olosuhteisiin tarkoitettuja liitososia.

Kytentävaihtoehdot

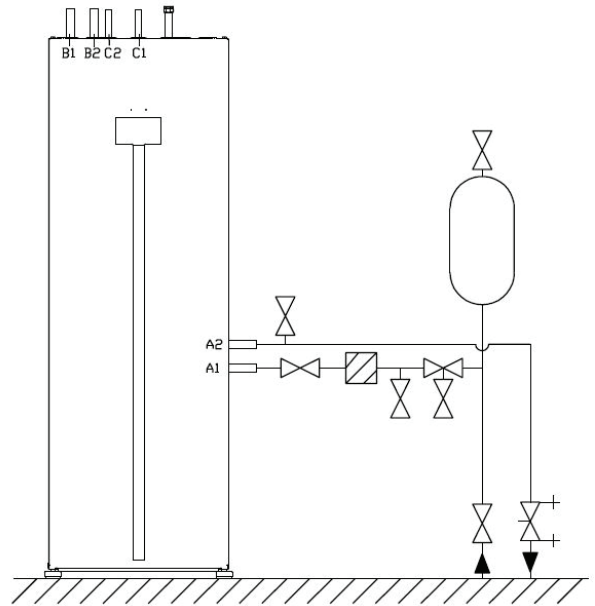
Kytentä päältä



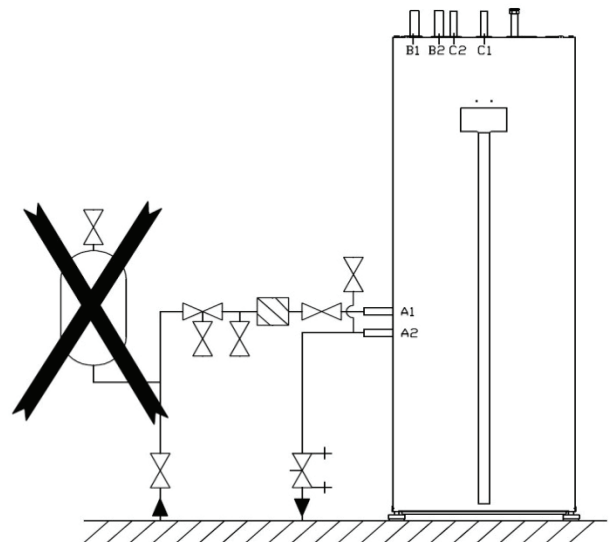
Kytentä vasemmalta



Kytentä oikealta

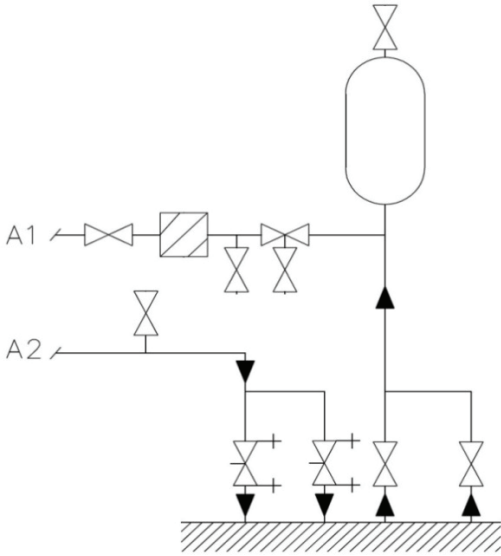


Maasta tuleva linja tulee haaroittaa paisunta-astialle. Paisunta-astia tulee olla suoraan ylös nousevan linjan päässä, jolloin ilma pääsee nousemaan suoraan paisunta-astiaan. **Älä tee kytentää sivuhaaraan, tai muutoin jolloin ilman vapaa nousu estyy.**



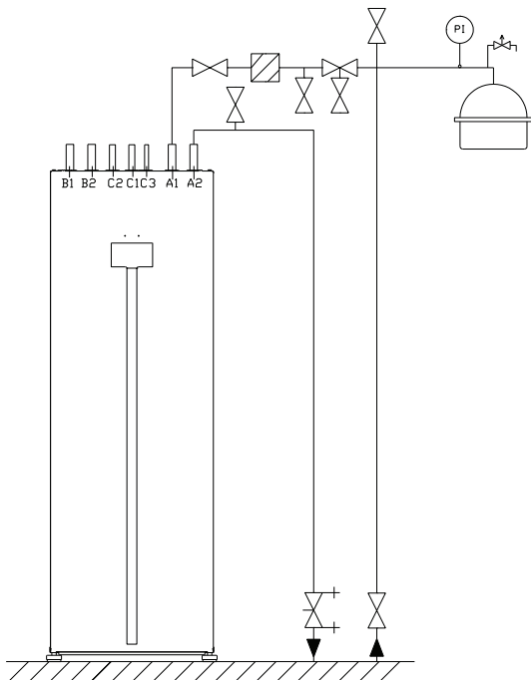
Maaliuospiirin asennus useaan lenkkiin

Käytettäessä useampia maaliuospiirejä, kaikkiin piireihin tulee laittaa sulku- ja säätöventtiilit. Säätöventtiilien asennuksessa tulee noudattaa venttiilivalmistajan ohjeita. Venttiili on kuitenkin asennettava siten, että säätö ja tarkastus ovat helposti järjestettävissä ja jäätyminen on estetty. Piirit ilmataan yksi kerrallaan ja virtaus säädetään piirien pituuksien suhteessa. Pyri käyttämään yhtä pitkiä maaliuospiirejä.



Paineistettu maaliuospiiri

Maaliuospiiri voidaan tehdä myös paineistettuna. Tällöin käytetään lisävarusteena saatavaa kalvopaisunta-astiaa. Mikäli tasopaisunta-astia ei sovi piirin korkeimpaan kohtaan, tulee käyttää paineistettua järjestelmää



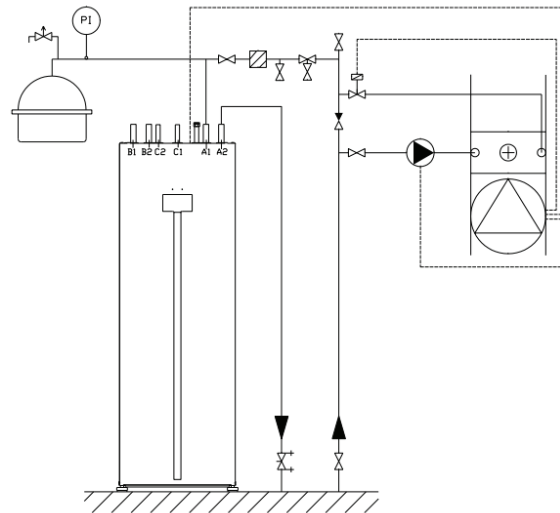
6.2 Maaviilennyksen kytkentä

Maaviilennys toimii parhaiten, kun lämmönkeruu on järjestetty porakaivosta. Maaperään tai järveen asennetun lenkin lämpötila voi kesällä nousta niin korkealle, ettei jäähtytykseen saada tarvittavaa tehoa. Maaliuospiirissä olevan ilman tulee päästä vapaasti nousemaan paisunta-astialle. Ilmaus tulee aina järjestää maaliuospiirin korkeimmasta kohdasta. Mikäli viilennyspatteri joudutaan kytkemään maapiirin korkeimpaan kohtaan, tulee ilmaus järjestää sen kautta.

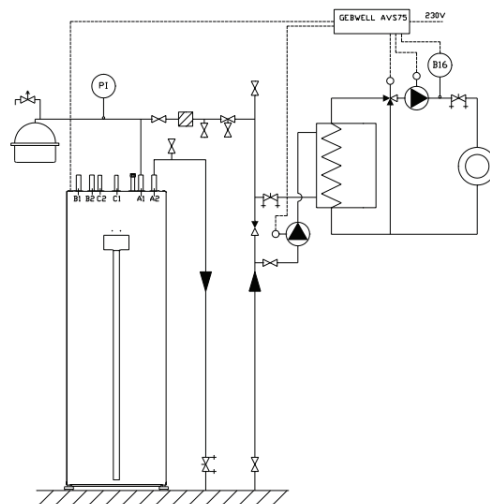
Lämpöpumppuun saatavalla jäähtytyksen lisävarusteella voi ohjata/säätää jäähtytystä. Myös kiinteistöautomaatio tai IV-kone voi ohjata lämpöpumpun sisäistä maaliuospiiristä (P1). Katso ohjeet sähkökytkentäkaaviosta.

Kytkevävaihtoehdot

Suorakytkentä puhallinkonvektoriin



Jäähtytyssekoituspiirin kytkentä lämmönsiirtimellä

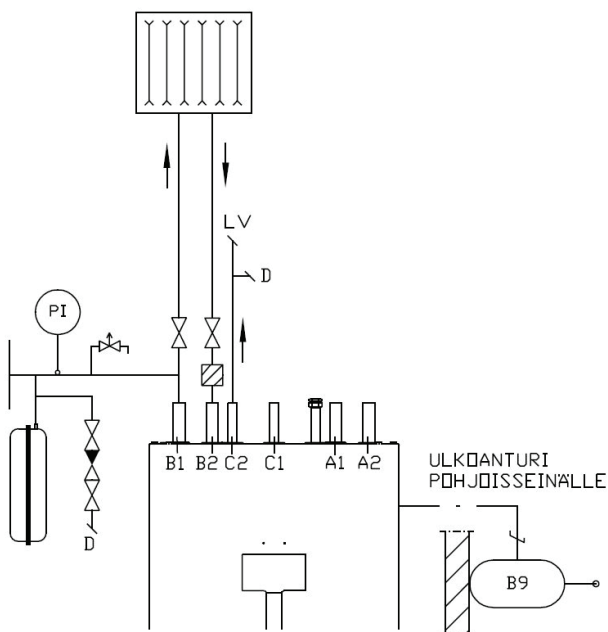


6.3 Lämpöjohtopiiri

Lämmitysjärjestelmä säättää sisälämpötilaa ohjaussäätimen ja esim. pattereiden, lattialämmityksen, ilmanvaihdon, puhallinkonvektoreiden avulla.

- Kiinteistön lämmitysjärjestelmän putkistoista on huuhdeltava asennuksen aikaiset epäpuhtaudet ennen lämpöpumpun asennusta.
- Asenna vaadittavat suojalaitteet, suodatin, sulku- ja takaiskuventtiilit. Sulkuventtiilit tulee asentaa mahdollisimman lähelle lämpöpumppua.
- Asennus suositellaan tehtäväksi suljettuun lämmitysjärjestelmään kalvopaisunta-astian kanssa.
- Huolehdi ettei maalämpöpumpun päälle tai sähkölaitteisiin pääse valumaan vettä käytön aikana.
- Tuote on suojattava ylipaineelta varoventtiilillä. Varoventtiilin avautumispaine on oltava maks. 2,5 bar ja se asennetaan lämmitysjärjestelmän paluuputkeen. Varoventtiilien ylivuotoputki suositellaan johdettavaksi lähimpään lattiakaivoon. Ylivuotoputki tulee asentaa siten, että vesi pääsee esteettömästi pois ylivuotoputkesta.
- Liitäntä termostaateilla varustettuun järjestelmään edellyttää, että kaikkiin pattereihin asennetaan ohitusventtiili tai että poistetaan muutama termostaatti riittävän virtauksen varmistamiseksi. Katso laitteen minimivirtaus liitteen *Tekniset tiedot* taulukosta.

Lämmitysjärjestelmän kytkeminen

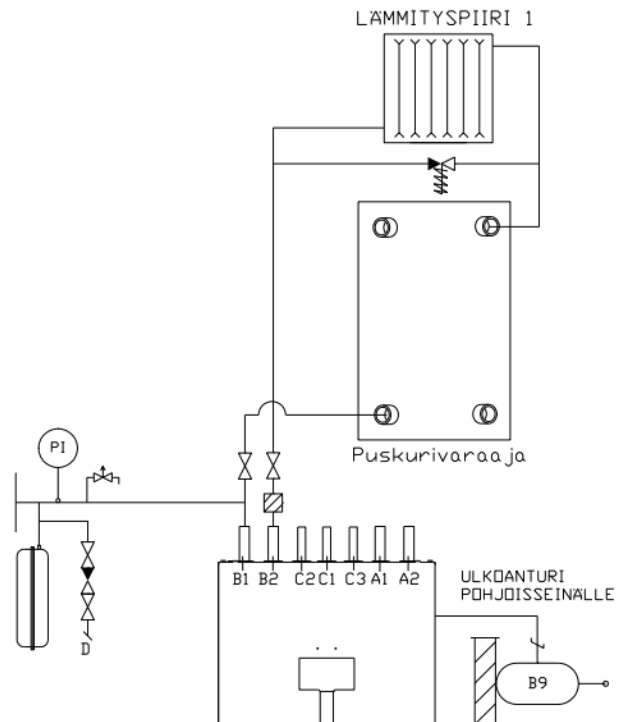


Kytentävaihtoehdot

Varaajasäiliö lämmitysjärjestelmään

Lämmitysjärjestelmän nestetilavuuden ollessa liian pieni lämpöpumpun tehoon nähden, lämmitysjärjestelmässä voidaan käyttää lämmityksen puskurivaraajaa.

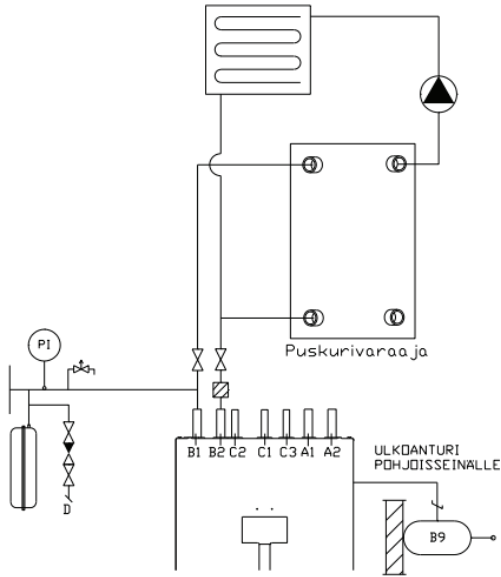
HUOM! Varmista laitteen minimivirtaus ohivirtausventtiilillä tai jättämällä riittävä määrä avonaisia piirejä lämmitysverkostoon. Laitekohtaiset minimivirtaukset näet liitteestä **TEKNISET TIEDOT**.



Patteri- /lattialämmitysjärjestelmä puskurivaraajalla

Patterilämmitysjärjestelmään suositellaan asennettavaksi puskurivaraaja ja kiertopumppu pattereissa tapahtuvan äänen (naksattelun) vuoksi. Varaaja ja kiertopumppu estävät pattereiden jäähtymisen käyttöveden latauksen aikana ja ääntä ei synny.

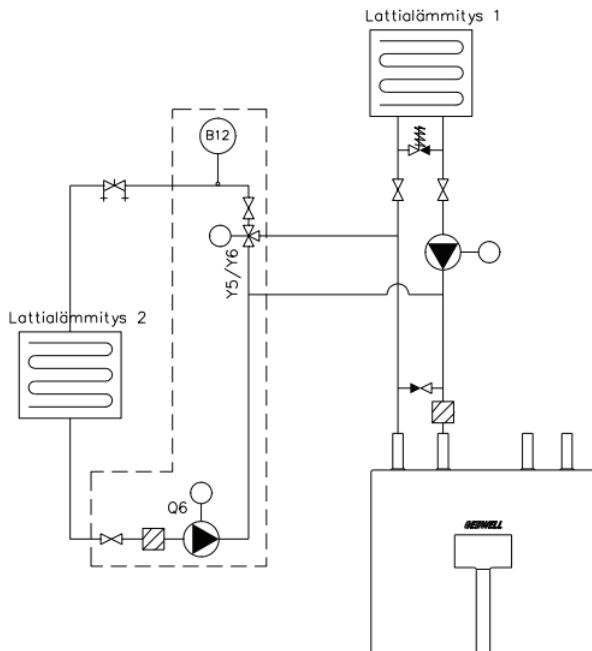
Mikäli lattialämmitysjärjestelmä tarvitsee ulkoisen kiertovesipumpun, tulee pumppu mitoittaa lattialämmitysjärjestelmän tarpeita vastaavaksi. Lämmitysjärjestelmän nestetilavuuden ollessa liian pieni lämpöpumpun tehoon nähden, lämmitysjärjestelmässä voidaan käyttää lämmityksen puskurivaraajaa.



Lattialämmitys ulkoisella lämpöjohtopumpulla

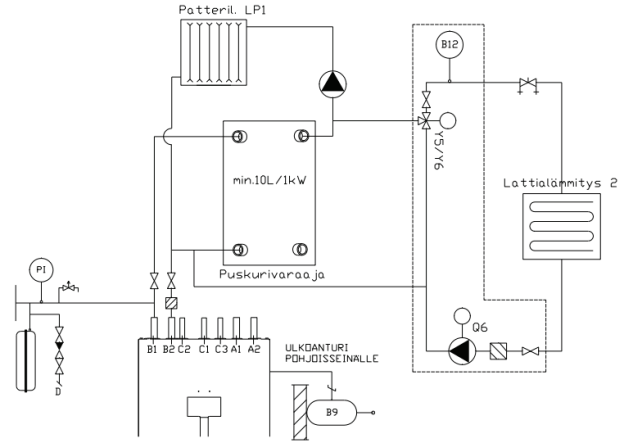
Mikäli lämpöpumpun sisäinen lämpöjohtopumppu ei riitä lattialämmityksen tehoon, tulee asentaa ulkoinen lämpöjohtopumppu. Pumppu tulee mitoittaa lattialämmitysjärjestelmän tarpeita vastaavaksi.

HUOM! Varmista laitteen minimivirtaus ohivirtausventtiilillä tai jättämällä riittävä määrä avonaisia piirejä lämmitysverkostoon. Laitekohtaiset minimivirtaukset näet liitteestä **TEKNISET TIEDOT**.



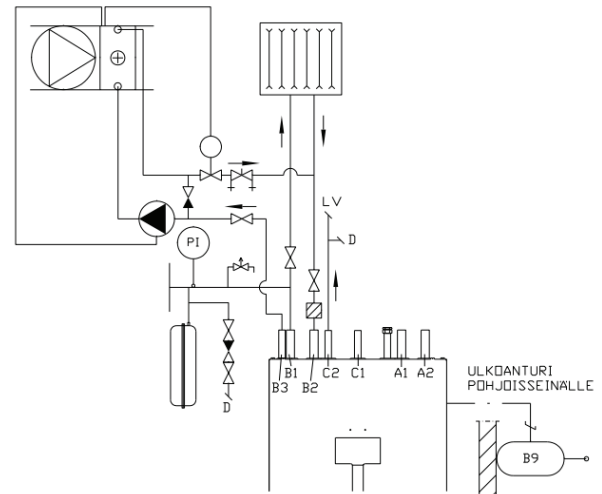
Useampia lämmitysjärjestelmiä puskurivaraajalla

Kun kiinteistössä on eri lämpötiloja käyttäviä lämmitysjärjestelmiä, esimerkiksi patterilämmitys ja lattialämmitys, käytetään seuraavanlaista kytkentää:



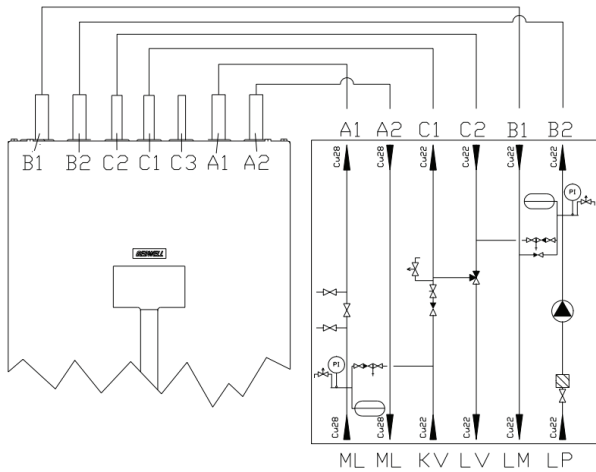
IV-koneen jälkilämmityspatterin kytkentä (lisävaruste)

Maalämpöpumppuun on saatavana lisävaruste QiIV1, joka mahdollistaa vesikiertoisen ilmanvaihdon jälkilämmityspatterin kytkennän. Tämä estää jälkilämmityspatterin jäätymsriskin käyttöveden latauksen aikana. Katso teknisistä tiedoista maksimivirtaamat ja jälkilämmityspatterin tehot.



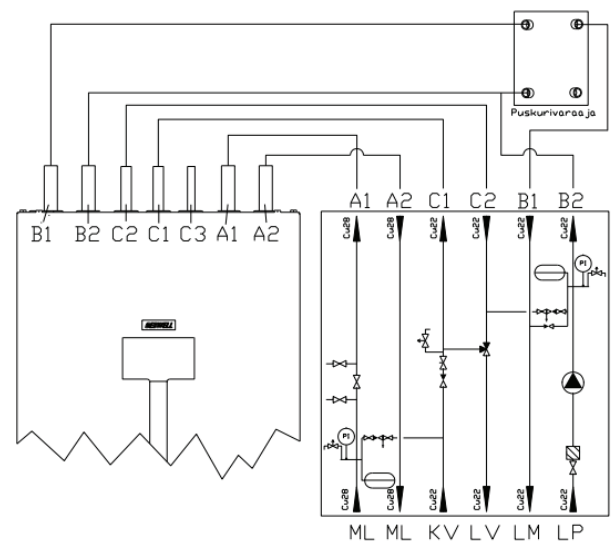
Asennuspaketin kytkentä (pumpulla / ilman pumppua)

Lämpöpumppuun lisävarusteena saatavat asennuspaketit helpottavat ja nopeuttavat asennusta. Tämä kytkentäohje käy kumpaankin asennuspakettimalliin (pumpulla ja ilman pumppua).



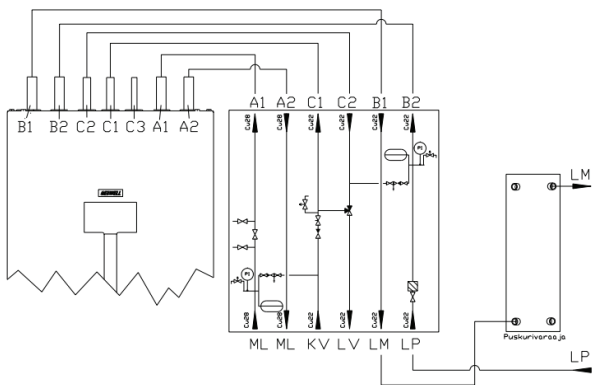
Asennuspaketin (ilman pumppua) kytkentä puskurivaraajalla

Lämmitysjärjestelmän nestetilavuuden ollessa liian pieni lämpöpumpun tehoon nähden, lämmitysjärjestelmässä voidaan käyttää lämmityksen puskurivaraajaa.



Uima-allas lämmitys

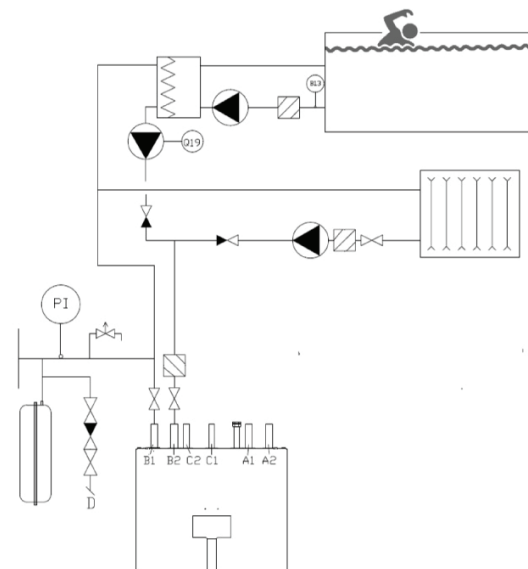
Lämpöpumppuun on saatavilla lisävaruste uima-alaan lämmitykseen UIM1Si. Lämmityksen kiertovesipumppua Q19 ohjataan allasanturilla B13.



Asennuspaketin (pumpulla) kytkentä puskurivaraajalla

Patterilämmitysjärjestelmään suositellaan asennettavaksi puskurivaraaja ja kiertopumppu pattereissa tapahtuvan äänen (naksattelun) vuoksi. Lisäksi puskurivaraajalla varmistamme kompressorin pitkät käyntijaksot. Varaaja ja kiertopumppu estävät pattereiden jäähtymisen käyttöveden latauksen aikana ja ääntä ei synny.

Mikäli lattialämmitysjärjestelmä tarvitsee ulkoisen kiertovesipumpun, tulee pumppu mitoittaa lattialämmitysjärjestelmän tarpeita vastaavaksi. Lämmitysjärjestelmän nestetilavuuden ollessa liian pieni lämpöpumpun tehoon nähden, lämmitysjärjestelmässä voidaan käyttää lämmityksen puskurivaraajaa.



6.4 Käyttövesijärjestelmän kytkeminen

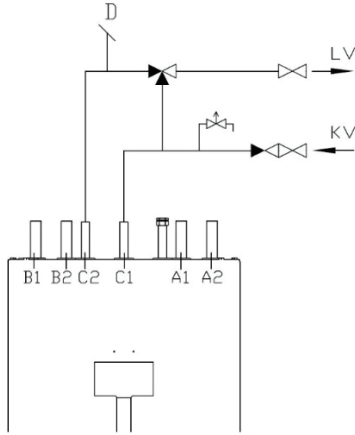
Kiinteistön käyttövesiputkistoista on huuhdeltava asennuksen aikaiset epäpuhtaudet ennen lämpöpumpun asennusta.

Putkiyhteisiin on asennettava sulkuventtiilit mahdollisimman lähelle maalämpöpumppua.

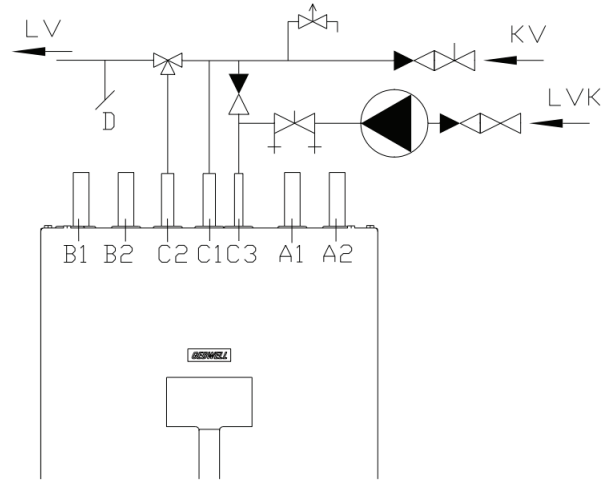
Maalämpöpumpun päälle tai sähkölaitteisiin ei saa päästä valumaan vettä käytön aikana.

Käyttövesijärjestelmä tulee varustella varoventtiilillä, maks. 10 bar ja se tulee asentaa tulevaan kylmävesijohtoon kuvan mukaisesti. Varoventtiilien ylivuotoputki suositellaan johdettavaksi lähimpään lattiakaivoon. Ylivuotoputki tulee asentaa siten, että vesi pääsee esteettömästi pois ylivuotoputkesta.

Käyttöveden varoventtiili voi vuotaa lähes aina, kun lämpimän käyttöveden suurempi kulutus lopetetaan. Ylivuoto johtuu kylmän veden lämpölaajenemisesta ja paineiskuista. Varoventtiilin vuodon voi estää asentamalla käyttövesiverkostoon paisunta-astian, joka tasaa paineen vaihtelun ja estää paineiskut.



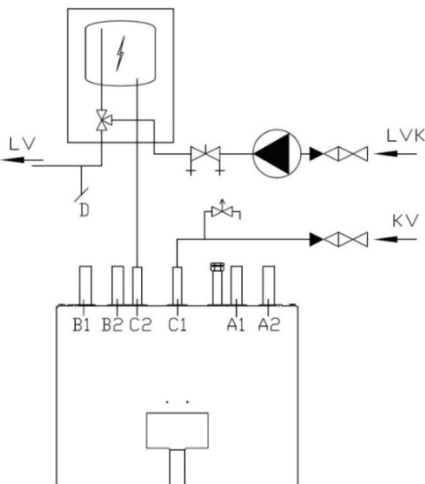
lämpötilakerrostumaa ja lisää siten kompressorin käynnistymiskertoja.



Varaajasäiliö käyttövesijärjestelmään

Jos käyttöveden kulutus on suuri, lämpöpumppua voidaan täydentää sähkölämmitteisellä puskurivaraajalla. Lämpöpumppu lämmittää kylmän veden sisäisessä varaajassa, josta se johdetaan ulkoiseen puskurivaraajaan. Ulkoisen varaajan sähkövastus ylläpitää lämpötilan halutulla tasolla. Ulkoisen varaajan avulla järjestelmään varautuu enemmän lämpöenergiaa kulutuspiikkejä varten.

Mikäli kiinteistössä on käyttöveden kierto, suosittelemme käytettävän puskurivaraajaa. Lämpöpumppuun kytketty käyttöveden kierto heikentää lämpöpumpun sisäisen varaajan lämpötilakerrostumaa ja lisää siten kompressorin käynnistymiskertoja.



Lämpimän käyttöveden kierto lämpöpumpun varaajaan

Lämpöpumpun käyttövesivaraaja on varusteltu lämpimän käyttöveden kiertoletillä. Kierron virtaama tulee säätää tarkasti varaajan toiminnan takaamiseksi. Liian suuri virtaama heikentää lämpöpumpun sisäisen varaajan

7 SÄHKÖLIITÄNNÄT

7.1 Yleistä

Lämpöpumppu liitetään 400V:n (50Hz) sähköverkkoon. Lämpöpumpun pistotulppaa ei saa asettaa pistorasiaan, ennen kuin lämpöpumpun lämmitysverkosto on täytetty vedellä. Tämä voi aiheuttaa sähkölämmittimen, ylikuumenemissuojan, pumppujen tai kompressorin vahingoittumisen.

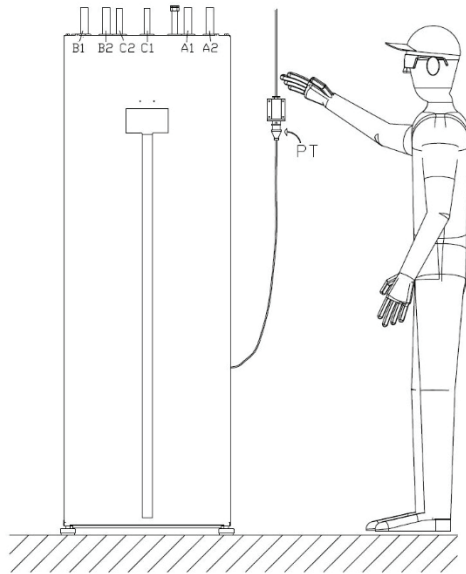
Kaikki sähkölaitteet on valmiiksi kytketty tehtaalla. Mikäli lämpöpumppuun asennetaan sähköisiä lisävarusteita, kytkentätöiden saa tehdä vain valtuutettu sähköasentaja.

- Lämpöpumppu on kytkettävä irti ennen kiinteistön eristysmittausta.
- Lämpöpumpun kytkentäkaavio löytyy kohdasta *LIITE4 Sähkökaavio*.
- Lämpöpumpun sulakkeen tulee olla C-tyyppinen (hidas).
- Lämpöpumpun sähköisten lisävarusteiden kaapelointi tehdään laitteen takakautta ohjauskeskuksen läpiviennistä.

7.2 Sähkönsyöttö

Maalämpöpumpun sähkönsyöttöön ei saa laittaa vikavirtasuojakytkintä. Maalämpöpumpun sähkönsyöttö on toteutettu helposti kytkettävällä 32A voimavirtapistokeliitännällä (PT) ja 2 m kaapelilla. Maalämpöpumpun välittömään läheisyyteen tarvitaan 32A voimavirtapistorasia. Vaikka pistokekoko on 32A, lämpöpumpulle tulee varata tai syöttöjohto täytyy varustella teknisen taulukon mukaisella varokkeella. Pistoke on irrotettava pistorasiasta huoltotöiden ajaksi. Pistorasia on sijoitettava siten, että pistoke saadaan

tarvittaessa helposti irrotettua rasiasta. Pistorasia tulee merkata lämpöpumpun mukana toimitetulla tarralla ”PISTORASIA EI VIKAVIRTASUOJATTU, AINOASTAAN MAALÄMPÖPUMPULLE”

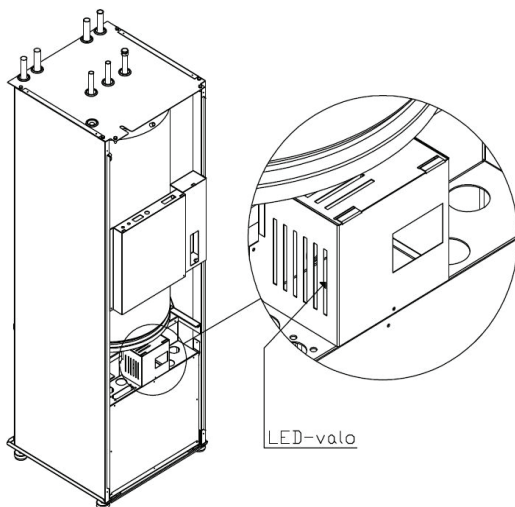


7.3 Pehmokäynnistin / vaihejärjestys

Lämpöpumpun kompressorissa on kolmivaihemoottori. On tärkeää, että vaihejärjestys on kytketty oikein. Laite ilmoittaa väärän vaihejärjestyksen säätimen näytössä. **HUOM!** Kompressorin moottorinsuojan (F1) tulee olla päällä.

Mikäli lämpöpumpun vaihejärjestys on väärä, pehmokäynnistimessä alkaa vilkkua punainen LED-valo. Mikäli moottorinsuoja on OFF asennossa, säädin ilmoittaa häiriötä *Pehmokäynnistin häiriö E25*.

Vaihejärjestys voidaan muuttaa pistokkeesta vaiheita kääntämällä. Katso pehmokäynnistimen häiriöt kohdasta ”Maalämpöpumpun kunnossapito ja huolto – häiriöt – pehmokäynnistin.”



7.4 Ulkolämpötila-anturi

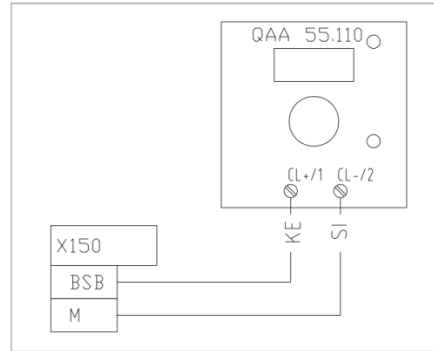
Ulkolämpötila-anturi on varustettu pistokeliittimellä X3. Anturi on valmiiksi kytketty ohjauskeskuksen sekä

anturin päästä. Anturiin on varusteltu 15m johtoa ulosviennin helpottamiseksi.

Vie anturi pohjoisen tai koillisen puoleiseen seinään varjoiseen kohtaan. Anturia ei saa asentaa ikkunoiden tai ovien läheisyyteen.

7.5 Huoneanturi (lisävaruste) QAA55.

Katso kytkentä *sähkökaavio* ja huoneanturin mukana toimitettu ohje.

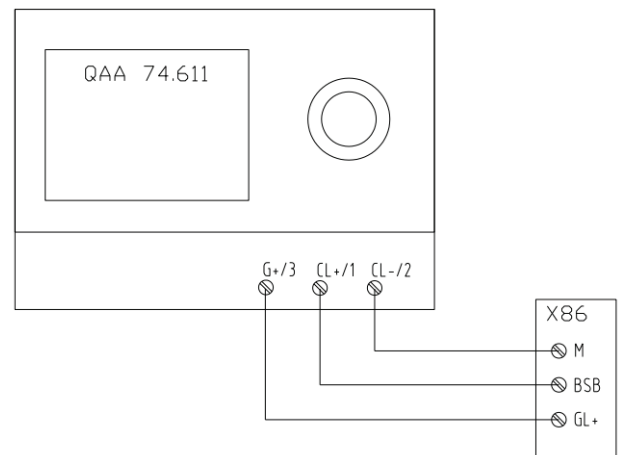


Huoneanturi kytketään ohjauskeskuksen liittimeen X152, BSB/M.

7.6 Huoneyksikkö (lisävaruste) QAA74.

Huoneyksikkö QAA74.611 toimii lämpöpumpun käyttöliittymänä. QAA huoneyksikkö kytketään ohjauskeskuksen liittimeen X86, BSB/M/G+.

Huoneyksikössä on sisään rakennettu huonelämpötila-anturi.



7.7 Ulkoinen lämmityksen kiertopumppu / 2-lämmityspiirin pumppu (lisävaruste)

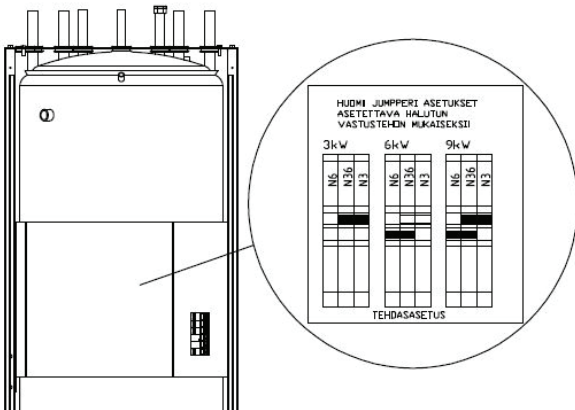
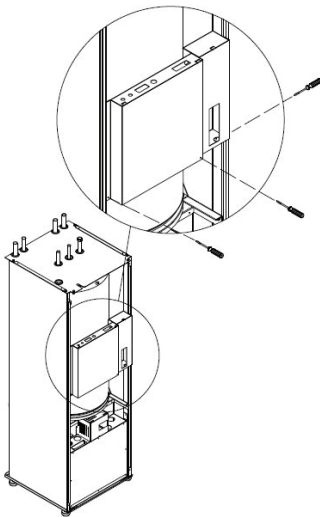
Ulkoinen lämmityksen kiertopumppu (X9) on varustettu pistokeliittimellä, sekä F4 johdonsuojalla. Liittämällä pistoke (X9) ohjauskeskuksessa varatulle paikalle, pumppu on toimintavalmis. Pumpun saat käynnistettyä johdonsuojakytkimestä F4. Pumpua ei ole liitetty säätimen ohjausjärjestelmään.

7.8 2-lämmityksen säätöryhmä (lisävaruste)

2-lämmityspiirin sekoitusventtiili (X1) sekä menovesianturi B12 (X2) varustettu pistokeliittimillä. 2-lämmityspiiri tulee käyttöönottaa säätimen valikosta. Käyttöönotossa tulee huomioida kiinteistökohtainen asettelu.

7.9 Sähkölämmittimen (SV1) teho

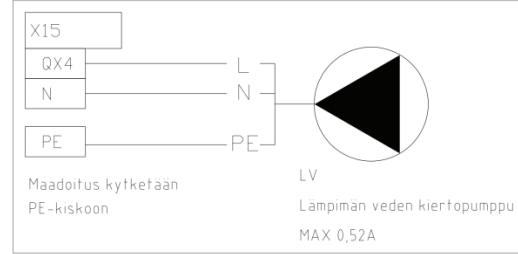
Maalämpöpumpun sähkölämmittimen (SV1) teho on tehtaalta toimitettaessa 6 kW. Vastuksen ohjauskytkentää muuttamalla sähkövastusteho voi olla vaihtoehtoisesti myös 3 kW tai 9 kW. Muutoksen saa tehdä vain valtuutettu sähköasentaja oheisen kuvan mukaisesti. Lämpöpumpun varokekoko on valittava läpivirtausvastuksen tehon mukaan (ks. tekninen taulukko). Mikäli tehon muutos tehdään, niin katso myös säätimen konfiguroitiohje kohdasta ”Maalämpöpumpun käynnistys ja säädöt – vastuksen asettelu.”



7.10 Käyttövesikiertopumpun kytkentä

Käyttöveden kiertovesipumppu voidaan kytkeä säätimen sähköiseen ohjaukseen. Kiertovesipumppu toimii

tehdasasetuksen mukaan aina kun käyttöveden toimintatapa on valittu ON-tilaan. Kiertopumpun ohjaustapa voidaan muuttaa myös toimimaan aikaohjelman mukaan. Muutos tehdään säätimen valikosta. Katso ohje kohdasta *Lämpöpumpun asetukset / Lämminvesikiertopumppu*

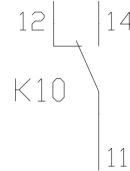


Lämpimänveden kiertovesipumppu kytetään ohjauskeskuksen X15 -liittimeen (oranssi). QX4/N, Suojamaa johdotetaan PE-kiskoon.

HUOM! Käyttövesikiertopumpun maksimi kuormitusvirta 0,7A (230VAC).

7.11 Jatkohälytys

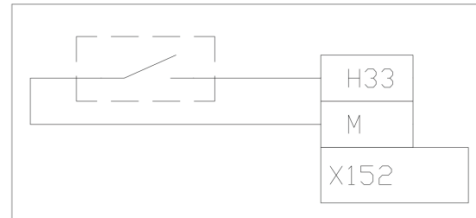
Maalämpöpumpulta on mahdollista saada jatkohälytys häiriöiden varalta. Jatkohälytys kytetään ohjauskeskuksen releeseen K10. Sulkeutuva hälytystieto (NO) saadaan liittimistä 11/14 ja avautuva hälytystieto (NC) liittimistä 11/12. Käytä 2-napaista kaapelia, jonka poikkipinta-ala on vähintään 0,5mm²



7.12 Ulkoinen ohjaus maaliuospumpulle

Maaliuospumppu voidaan käynnistää ulkoisella potentiaalivapaalla kosketintiedolla. Kosketintieto kytetään ohjauskeskukseen liittimeen X152, H33/M. Toimintoa voidaan käyttää passiivijäähdytykseen.

Koskettimen sulkeminen käynnistää maaliuospumpun.



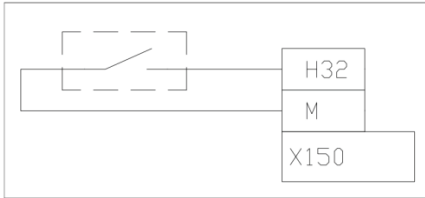
7.13 Kotona/Poissa kytkin

Ulkoinen kotona/poissa -kytkin voidaan kytkeä lämpöpumpun pudotus- / korotus toimintoja varten. Sulkemalla kosketin, käyttöveden käyttötapa vaihtuu säästökäytölle ja lämmityspiirit vaihtuu alennetulle tasolle. Avaamalla kosketin, käyttöveden lämmitys

aktivoituu sekä lämmityspiirit palaavat valitulle ohjaustavalle.

Koskettimen tulee olla potentiaalivapaa sulkeutuva kosketin ja se kytketään ohjauskeskuksen X150-liittimeen, H32/M.

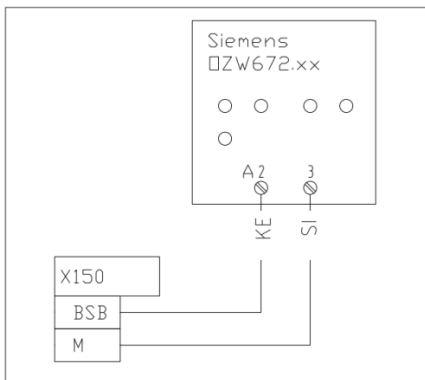
Katso kytkentä *sähkökaavio*.



7.14 Etähallinta / SmartWeb (lisävaruste)

SmartWEB etähallintalaite mahdollistaa lämpöpumpun käytön etänä Internetin tai älypuhelinsovelluksen välityksellä. Etähallinnan avulla saat kaikki lämmityksen ohjaukset ja tapahtumat tietoon reaaliajassa. Mikäli kiinteistösi lämmitys- tai käyttövesi asetuksiin tarvitsee tehdä muutoksia, SMART WEB etähallinnan avulla se onnistuu vaivattomasti.

OZW etähallintalaitteen kytkentä:



7.15 Modbus 350 tiedonsiirtomoduuli

MODBUS tiedonsiirtomoduuli mahdollistaa lämpöpumpun ohjauksen ja valvonnan tietokoneella lähiverkossa. Modbus 350 tiedonsiirtomoduulin avulla saat liitettyä lämpöpumpun kotiautomaatiojärjestelmään.

Kytkeä:

Liitä Modbus 350 tiedonsiirtomoduulin lattakaapeli säätimen X60 liittimeen.

8 TÄYTTÖ

8.1 Lämmitys- ja käyttövesipuolen täyttö

Maalämpöpumpun varaajan kierukassa on lämmitysjärjestelmän vesi.

- Täytä varaajan kierukka ja lämmityspiiri talon lämmitysjärjestelmän täyttöventtiilillä.
- Ilmaa järjestelmä huolellisesti. Käytä varaajan kierukan ilmauksessa astiaa ilmausventtiilin (VI1) alla, jotta vesi ei pääse valumaan ohjauskeskukseen.
- Varmista, että järjestelmässä on toiminnan kannalta oikea paine. Täytettäessä paine tulee olla noin 0,5 bar, varaajan lämmentyä noin 0,5 – 1,0 bar. Tarkasta paine varaajan lämmentyä.

Käyttövesivaraajaa ei tarvitse erikseen ilmata täytön jälkeen. Ilma poistuu käyttöveden käytön mukana.

8.2 Maaliuospiirin täyttö, paineistamaton

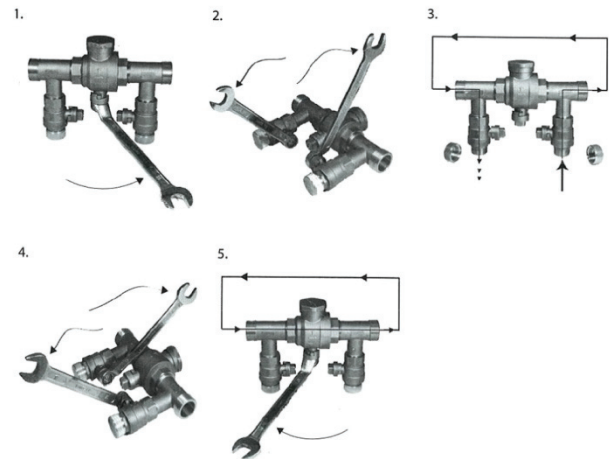
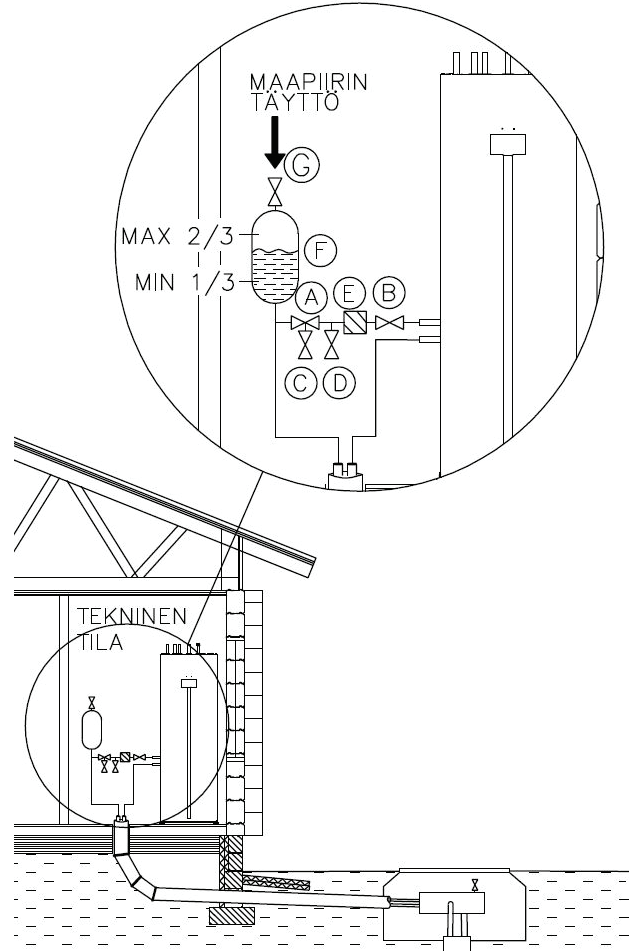
Täytä maaliuospiiri veden ja maalämpönesteen seoksella, jonka pakkanenkesto on vähintään -15 °C. Maalämpönesteenä suositellaan käytettävän ympäristöystävällistä bioetanolia.

Täytön tulisi tehdä maaliuospiirin tasoastian F kautta oheisen kuvan mukaisesti. Pumpulla täyttäminen tuottaa mikrokuplia, jotka erkautuvat hitaasti ja aiheuttavat alipainehälytyksiä, joten on suositeltavaa täyttää maaliuospiiri rauhallisesti.

Maaliuospiirin tulevat maaliuosputket tulee asentaa siten, että ilma pääsee poistumaan maaliuospiirin tasoastian venttiilin G kautta. Paisunta-astian tulee siis sijaita korkeimmassa kohdassa ja maaliuosputket eivät saa muodostaa ilmataskuja.

Liuospiiri tulee täyttää tasoastian kautta rauhallisesti. Liuosnestettä on riittävästi keruupiirissä, kun paisunta-astian nestepinta on välillä 1/3...2/3.

Tarkasta suodatin E sulkemalla ensin venttiilit A ja B ja avaamalla suodattimen kansi. Suodattimen puhdistuksen jälkeen avaa ensin venttiili A, jolloin ilma poistuu suodattimen pesästä paisunta-astialle F. Avaa venttiili B.



8.3 Maaliuospiirin täyttö, paineistettu

Täytä maaliuospiiri veden ja maalämpönesteen seoksella, jonka pakkanenkesto on vähintään -15 °C. Maalämpönesteenä suositellaan käytettävän ympäristöystävällistä bioetanolia.

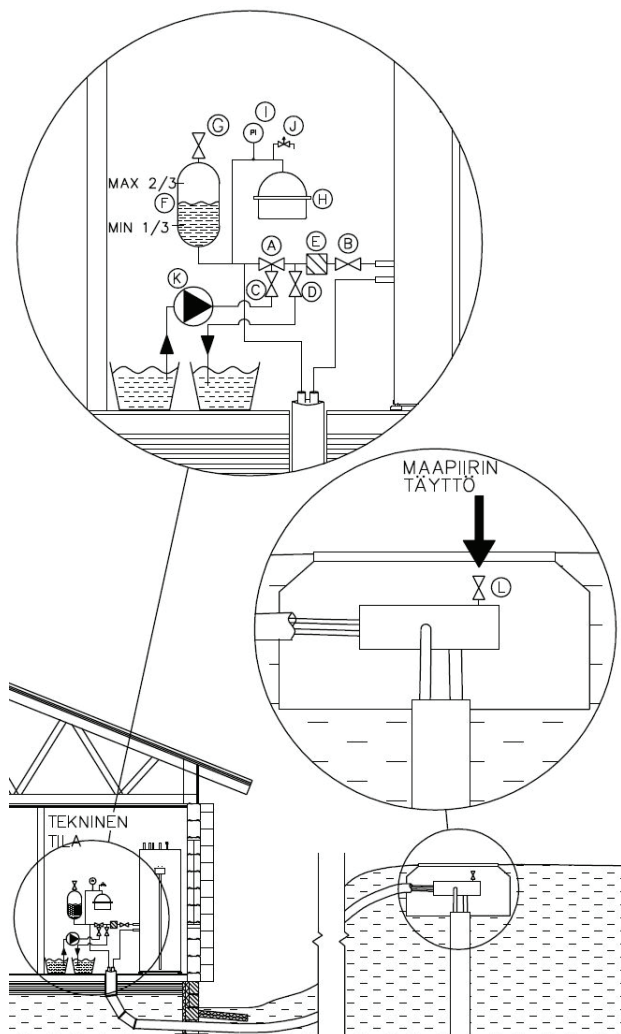
Mikäli tasoastiaa ei pystytä asentamaan maaliuospiirin yläpuolelle kohtaan, tulisi käyttää paineistettua maaliuospiiriä, johon kuuluu paisuntasäiliö ja tasoastia. Täyttö suoritetaan rauhallisesti täyttämällä maaliuospiiri

jakokaivon ilmausventtiilistä L. Liuosnestettä on riittävästi maaliuospiirissä, kun tasoastian nestepinta on välillä 1/3...2/3.

Tarkasta suodatin E sulkemalla ensin venttiilit A ja B ja avaamalla suodattimen kansi. Suodattimen puhdistuksen jälkeen avaa ensin venttiili A, jolloin ilma poistuu suodattimen pesästä paisunta-astialle F. Avaa venttiili B.

Maaliuospiiri paineistetaan käyttämällä ulkoista paineenkorotuspumppua. Pumppu kytketään oheisen kuvan mukaisesti venttiileihin C ja D. Käytä vahvaa letkua tai putkea joka on halkaisijaltaan vähintään 30 mm.

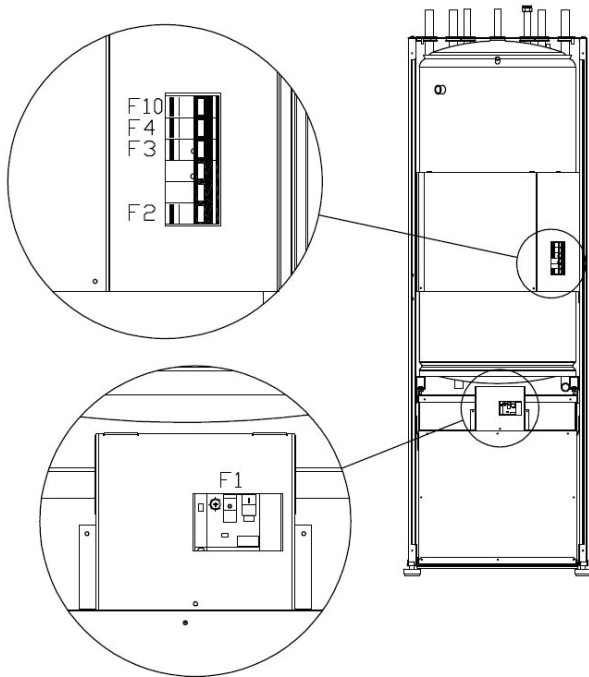
Käytä paineenkorotuksessa kahta isoa astiaa. Kun maaliuospiirin painetta nostetaan, sulje venttiili A. Huolehdi etteiastian pohjalta nouse roskia imuputkeen. Seuraa maaliuospiirin painemittaria I, paine ei saa nousta yli 2 barin.



8.4 Maaliuospiirin painekoe

Täytetylle maaliuospiirille tulee suorittaa painekoe seuraavasti: nosta paine 2 bar:n paineeseen ja tarkasta paine puolen tunnin kuluttua. Järjestelmässä on vuoto jos paine on laskenut puolen tunnin aikana. Korjaa mahdolliset vuodot ja toista painekoe. Kirjaa painekoe suoritetuksi *Käyttöönottopöytäkirjaan* onnistuneen painekokeen päätteeksi. Muista laskea korkea paine pois painekokeen jälkeen.

9 MAALÄMPÖPUMPUN KÄYTTÖLIITTYMÄ



Etuoven takana:

F1: Moottorisuojakytkin

Kompressori

F2: Johdonsuoja-automaatti

Läpivirtausvastus

F3: Johdonsuoja-automaatti

Maaliuospumppu

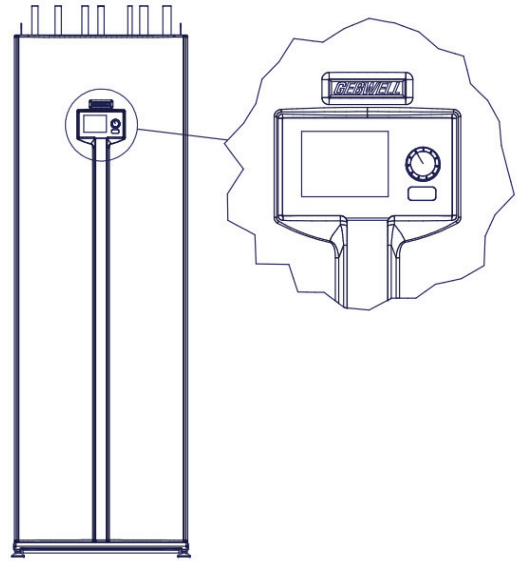
Lämpöjohtopumppu

F4: Johdonsuoja-automaatti

Ulkoinen lämpöjohtopumppu

F10: Johdonsuoja-automaatti

Säädin

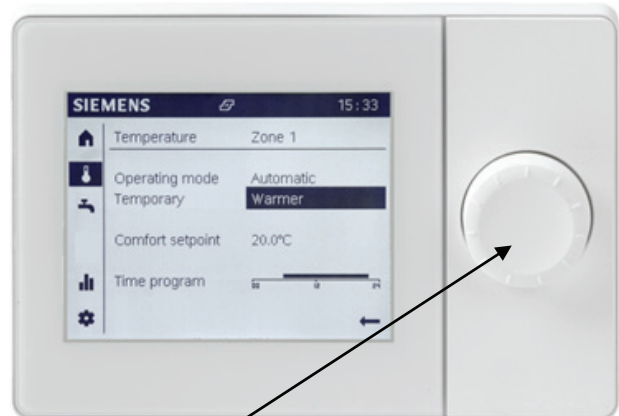


Etuovessa:

E2: Säädin

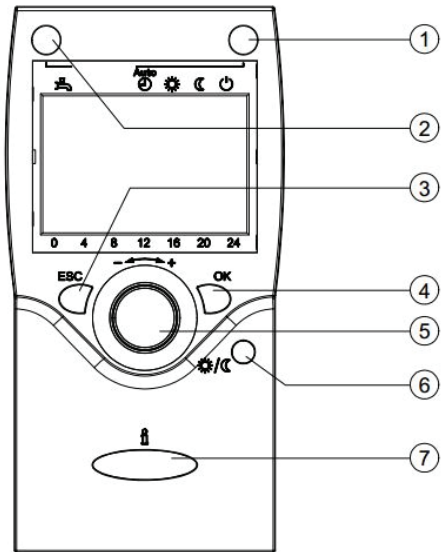
9.1 Käyttöpäätteet

AVS74 -käyttöpääte



Navigointirulla

QAA78 -käyttöpäätte



1. Lämmityskäytön valinta
2. Käyttöveden lämmityksen valinta
3. Asetuksesta poistuminen
4. Asetuksen hyväksyminen
5. Huoneen mukavuusasetusarvon muuttaminen
Navigointi asetuksissa
6. Läsnaolopainike
7. Informaation näyttö

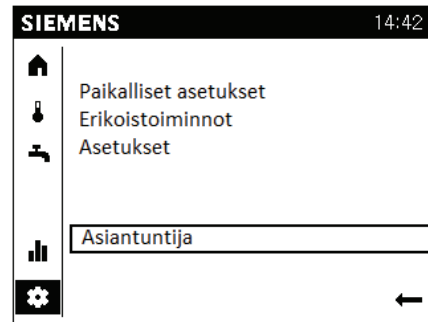
9.2 Näytön symbolit

Oikeudet, käyttäjä ja expert tasoille:	
	Aloitussivu, kohteen tiedot.
	Lämpötilat, lämmitys/jäähdytys
	Käyttöveden asetukset
	Info sivut: <ul style="list-style-type: none"> • Ilmoitukset (hälytykset, tapahtumat) • Kohteen tiedot • Energiaseuranta
	Huolto/asetukset : <ul style="list-style-type: none"> • Asetusten muutokset • Erikoisasetukset • *Asiantuntija valikko
*Vain ammattilaisille, huoltoliikkeille, vaatii tunnuksanan:	
	Diagnostiikka sivut.
	Säätö/huolto: <ul style="list-style-type: none"> • Pääsy kaikkiin parametreihin
	Hälytys
	Hälytysten kuittaus/vaatii huoltoa
	Ilmoitus

	Käsi käyttö
	Käyttö-oikeudet (1-3)
	Lämmönlähde käynnissä (esim. öljy/kaasu poltin, lämpöpumppu...)

9.3 Käyttäjätasot

Säätimen määritelty käyttäjätasoa, jotka mahdollistavat, että vain vastaavat käyttäjäryhmät voivat tehdä säätimen asetuksiin muutoksia. Laitetta käytetään pääsääntöisesti *Loppukäyttäjä* -tasolla. Lämpöpumpun asentaja käyttää laitetta *Asiantuntija* -tasolla. Eri käyttäjätasojille pääsee Huolto/asetukset -valikosta.



10 MAALÄMPÖPUMPUN KÄYNNISTYS

Toimitushetkellä maalämpöpumpun kaikki moottorin- ja johdonsuojat ovat asennossa 0.

Maalämpöpumpun pääkytkimenä toimii voimavirtapistoke PT.

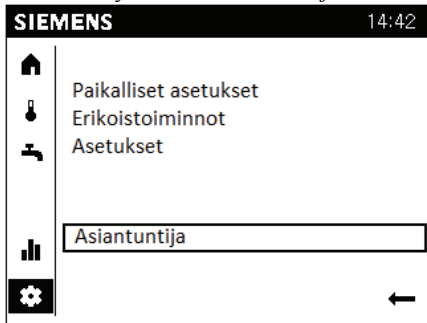
10.1 Ennen käynnistämistä

Ennen maalämpöpumpun käynnistämistä tulee varmistaa, että

- maaliuospiiri on täytetty maaliuksella
- lämpöpumpun varaaja (LVV1) on täytetty lämmitys- ja käyttövesipuolelta
- varaajan (LVV1) kierukka on ilmattu
- ulkoanturi on kytketty
- lämmityksen anturit ovat kiinnitetty
- sähköliitännät ovat oikein
- varmista että kompressorin moottorisuoja (F1) on asennossa OFF.
- varmista että vastuspatruunan johdonsuojakytkin (F2) on asennossa OFF.
- varmista että maaliuos- ja lämpöjohtopumppujen (P1 ja P2) johdonsuojakytkin (F3) on asennossa OFF.

10.2 Käynnistys

- Aseta lämpöpumpun pistotulppa (PT) pistorasiaan.
- Aseta johdonsuoja F10 I-asentoon.
- Tee kaikki laitoskohtaiset asetukset. Sitä varten on valittava käyttötasoksi *Asiantuntija*:

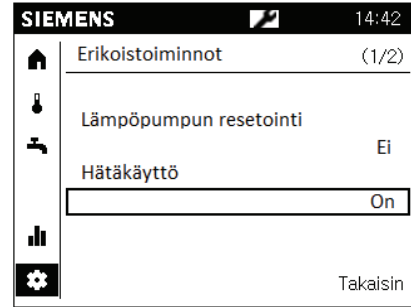


10.3 Käyttö ilman maapiiriä ja työmaa-aikainen käyttö

Maalämpöpumppua voi käyttää lämmittämiseen jo ennen maaliuospiirin kytkemistä. Tällöin kaikki lämpö tuotetaan suoralla sähköenergialla maksimilämpötehon ollessa 3 kW / 6 kW / 9 kW (katso *Läpivirtausvastuksen teho*). Kaikki lämmitys ja käyttövesipuolen ohjaustoiminnot ovat kuitenkin käytettävissä. Huomaa, että lämmitys- ja käyttövesipiirit tulee olla kytkettyinä ja ilmattuna sekä sähkökytkennät täysin valmiina.

Mikäli maalämpöpumppua halutaan käyttää työmaa-aikaiseen lämmittämiseen, laite tulee asettaa "hätkäkäyttö" – tilaan, jolloin varmistutaan, etteivät kompressori (K1) ja maaliuospumppu (P1) käynnisty. Tällöin lämpöpumppu pitää huolen siitä että käyttövesi ja lämmitys tehdään

sähkövastuksella (SV1). Hätkäkäyttö käynnistetään *Erikoistoiminnot* valikosta. Laitteen ollessa hätkäkäytöllä, näyttöön tulee -symboli.



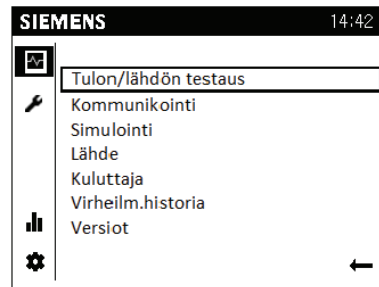
10.4 Ilmaus

Maaliuospiiri on ilmattava erittäin huolellisesti. Jo pienikin ilmamäärä maaliuospiirissä estää maalämpöpumpun normaalin toiminnan ja voi aiheuttaa maalämpöpumpun rikkoontumisen.

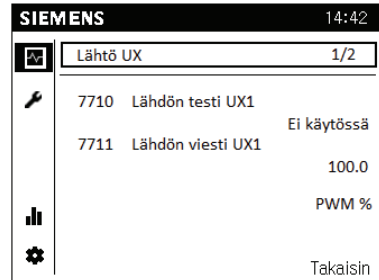
Käyttöönoton ja vianetsinnän helpottamiseksi säätimessä on tulojen ja lähtöjen testaustoiminto. Tätä toimintoa varten sinun tulee olla *Asiantuntija* –tasolla. Tällä toiminnolla saadaan suoritettua maaliuos- ja lämpöjohtopumppujen ilmaus.

Maaliuospiirin ilmaus

- Aseta maaliuos- ja lämpöjohtopumppujen (P1 ja P2) johdonsuojakytkin (F3) I-asentoon.
- Valitse *Asiantuntija* –taso huolto näytöstä .
- Valitse *Tulon/lähdön testaus*



- Valitse *Lähtö UX 1 (1/2)*



- Valitse painamalla rivi aktiiviseksi painikkeella (tumma tausta), rullaa riville 50% ja hyväksy painikkeella → maaliuospumppu käynnistyy. Näyttöön ilmestyy symboli.

SIEMENS		14:42
Lähtö UX		1/2
7710	Lähdön testi UX1	50%
7711	Lähdön viesti UX1	50,0
		PWM %
		Takaisin

- Mikäli maaliospiiristä kuluu ilmaan viittaavaa ääntä (lorinaa / pulputusta), sammuta maaliospumppu (P1). → Valitsemalla painikkeella rivi aktiiviseksi ja rullaamalla riville 0%, hyväksy painikkeella.
- Anna ilman nousta maaliospiirin korkeimpaan kohtaan ja avaa ilmanpoistventtiili.
- Varmista että järjestelmän paisunta-astiassa on riittävästi nestettä.
- Kun ilmaus on suoritettu, jatka maaliospumppun (P1) pyöritystä ja toista toimintoa niin kauan kunnes ilma on poistunut järjestelmästä. Voit nostaa pumpun kierrosnopeutta.
- Sammuta pumppu asettamalla ohjausriville 7710 = --- (Ei käytössä)

HUOM! Liian voimakas pumppaus sekoittaa ilman mikrokupliksi lämmönkeruunesteeseen. Tämä voi aiheuttaa hälytyksiä laitteen käytössä. Aloita siis ilmaus lyhyillä jaksoilla ja laske ilma pois ilmanpoistventtiileistä.

Lämpöjohtopiirin ilmaus

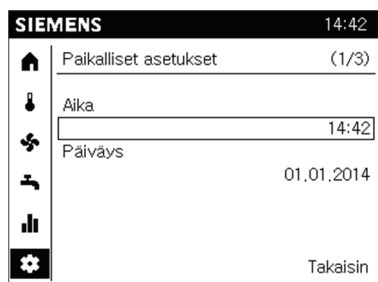
- Valitse *Lähtö UX 2/2*
- Valitse painamalla rivi aktiiviseksi painikkeella (tumma tausta) , rullaa riville 50% ja hyväksy painikkeella → lämpöjohtopumppu käynnistyy.
- Anna pumpun (P2) pyöriä hetken aikaa, jonka jälkeen sammuta se. Valitse painikkeella asetusarvo aktiiviseksi ja rullaa riville 0%, hyväksy painikkeella.
- Anna ilman nousta järjestelmän korkeimpaan kohtaan ja varmista että ilmanpoistventtiilit ovat auki.
- Varmista että lämmitysjärjestelmän paine on riittäväällä tasolla, jotta ilma pääsee poistumaan automaattisista ilmanpoistventtiileistä.
- Kun ilmaus on suoritettu, jatka pumpun (P2) pyöritystä ja toista toimintoa kunnes ilma on poistunut järjestelmästä.
- Suorita ilmauksen aikana myös varaajan kierukan ilmaus vaihtventtiilin yläpuolella olevasta venttiileistä.
- Aseta lopuksi pumppu pois testaustilasta. Ohjausrivi 7716 = --- (Ei käytössä)

11 Lämpöpumpun asetukset

11.1 Kellonaika ja päivämäärä

Säätimessä on vuosikello, jossa on kellonaika, viikonpäivä ja päivämäärä. Jotta lämmitysohjelma toimisi oikein, kellonaika ja päivämäärä täytyy asettaa oikein.

Kellonajan asettelu tehdään *Paikalliset asetukset 1/3* valikosta



11.2 Kielen valinta

Lämpöpumppu toimitetaan tehtaalta suomenkielisenä. Käyttöpäätteessä on useita eri kielivaihtoehtoja. Kielen pääset muuttamaan valikosta *Paikalliset asetukset 3/3*.

Kielivaihtoehdot:

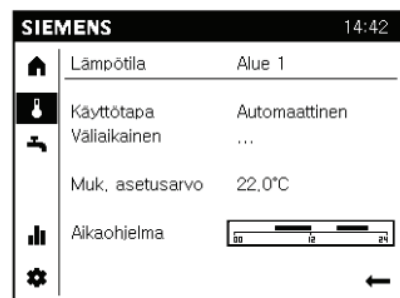
Englanti, Saksa, Ranska, Italia, Alankomaat, Espanja, Portugali, Tanska, Suomi, Ruotsi

11.3 Aikaohjelma asetukset

Lämmityspiirejä ja käyttöveden valmistusta varten on käytettävissä erilaisia aikaohjelmia. Ne ovat päälle kytkettyjä "Automaattinen"-käyttötavassa ja ohjaavat lämpötilatasojen (ja niihin liittyvien asetusarvojen) vaihtoja aseteltujen kytkentäaikojen mukaisesti.

Kytkentäajat voidaan asettaa yhdistelminä useita päiviä varten tai erikseen yksittäisille päiville. Aikaohjelmien määrittelyä voidaan nopeuttaa huomattavasti esivalitsemalla päiväryhmiä, kuten ma...pe ja la...su, jolloin käytetään samoja kytkentäaikoja.

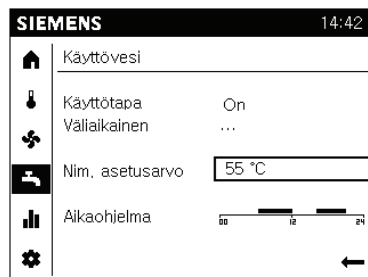
Aikaohjelmat asetetaan loppukäyttäjän *Aikaohjelma* valikossa



11.4 Käyttövesi asetukset

Lämpöpumpun automatiikka säätää käyttöveden lämpötilaa aikaohjelman- tai jatkuvasti kulloisenkin asetusarvon mukaan. Lämpöpumpun valikossa näkyvä

"Käyttöveden lämpötila 1" ilmaisee varaajan alaosassa olevan lämpötilan ja toimii käyttöveden latauksen aktiivivana anturina. Todellinen käyttöveden lämpötila on 5-7°C korkeampi.



Bakteeriestotoiminto

Säätimessä on yksityiskohtaisesti aseteltava bakteeriestotoiminto, joka estää legionellabakteerin kasvua varaajassa. Toiminto on tehdasasetuksena päällä ja korotus suoritetaan maanantaisin klo 05:00. Toimintoa on mahdollista muuttaa *Asiantuntija* valikosta.



Valikko: Käyttövesi, sivut 2, 3, ja 4

Jaksottain

Legionellaneestotoiminto toistetaan asetelluin välein (ohjausrivi 1641)

Kiinteä viikonpäivä,

Legionellaneestotoiminto voidaan aktivoida kiinteästi valittuna viikonpäivänä (ohjausrivi 1642). Tällöin varaaja lämmitetään legionellaneeston asetusarvoon aseteltuna viikonpäivänä riippumatta varaajan aiemmista lämpötiloista.

Legionellaneeston asetusarvo (1645)

Tehdasasetus: 55°C

HUOM! varaajan alaosan lämpötila!

Legionellaneeston kiertovesipumppu (1647)

Mikäli laitteeseen on kytketty käyttöveden kiertovesipumppu, voidaan se päälle kytkeä legionellaneeston ajaksi

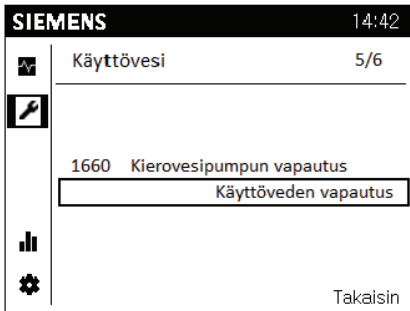
Tehdasasetus: OFF

Lämmivesikiertopumppu

Lämpimän veden kiertovesipumpulle voidaan määrittellä aikaohjelma tai kiertovesipumppu voi noudattaa

käyttöveden aikaohjelmaa 4. Mikäli näitä toimintoja halutaan käyttää, tulee kiertovesipumppu kytkeä maalämpöpumpun ohjausautomaatiikkaan.

Kiertovesipumpun ohjaustavan muutos tehdään valikossa *Käyttövesi*.



Lämpimän veden kiertovesipumpun ohjaus

Tällä asetuksella voit asettaa lämpimänvedenkiertopumpun toimintatavan

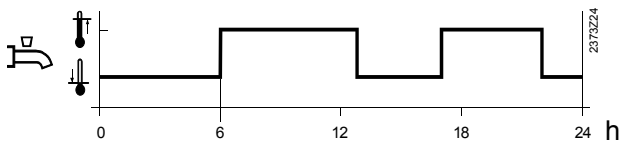
Tehdasasetus: Käyttöveden vapautus

Käyttöveden vapautus (1660)

Kiertovesipumppu käy, kun käyttöveden lämmitys on vapautettu

Aikaohjelma 4 / käyttövesi

Kiertovesipumppu noudattaa säätimen aikaohjelmaa 4. Tällöin kiertovesipumppu on päällä (ON) aikaohjelman ollessa vapautettu ja sammutettuna (OFF) aikaohjelman ollessa ei vapautettu.



11.5 Lämmityskäytön asetukset

Lämmityspiirejä (Lämmitysalue) varten on käytettävissä erilaisia toimintoja, jotka voidaan asettaa yksilöllisesti kutakin lämmityspiiriä varten.

Lämmityspiirien käyttöönotto

Lämpöpumpun ensimmäinen lämmityspiiri on laitteen sisäinen piiri. Lämmityspiiri 1 on tehdasasetuksena valmiiksi päällä. Mikäli järjestelmään asennetaan sekoituslämmityspiiri, tulee käyttöönotto suorittaa säätimestä. Lämmityspiirien käyttöönotto tulee suorittaa *Asiantuntija* tasolla.

Valikko: Asiantuntija → Parametrista

Konfiguraatio → 1/43 → 5710 Lämmityspiiri 1

Konfiguraatio → 2/43 → 5715 Lämmityspiiri 2

Rivinumero	Ohjausrivi	Tehdasasetus
5710	Lämmityspiiri 1	On
5715	Lämmityspiiri 2	Seis

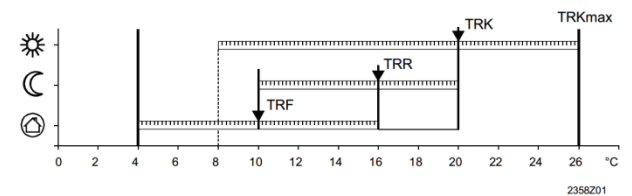
Käyttötapojen asetusarvot:

Rivinumero	Ohjausrivi	Tehdasasetus
Lämmityspiiri 1	Lämmityspiiri 2	
700	1000	Käyttötapa Automaattinen
710	1010	Mukavuuskäytön asetusarvo 20,0
712	1012	Alennettu asetusarvo 18,0
714	1014	Jäätymissuojan asetusarvo 10,0

Huonelämpötila

Huonelämpötilaa voidaan säätää erilaisten asetusarvojen mukaan. Nämä asetusarvot aktivoituvat valitun käyttötavan mukaan ja aikaansaavat siten erilaisia lämpötilatasoja huonetiloissa.

Aetusarvojen asettelualueet muotoutuvat niiden keskinäisen riippuvuuden perusteella. Tämä ilmenee seuraavasta kaaviosta:



TRKmax Mukavuuden maksimiasetusarvo

TRK Mukavuuskäytön asetusarvo

TRR Alennettu asetusarvo

TRF Jäätymissuojan asetusarvo

Jäätymissuojaus

Suojauskäytössä estetään automaattisesti huonelämpötilan laskeminen liian alhaiseksi. Tällöin huonelämpötila pidetään jäätymissuoja-asetusarvon mukaisena.

Lämmityskäyrän kaltevuus

Lämmityskäyrän perusteella lasketaan menovesilämpötilan asetusarvo, jota käytetään menoveden lämpötilan säätöön kulloistenkin sääolojen mukaisesti. Lämmityskäyrää voidaan muuttaa erilaisilla asetuksilla, niin että lämmitysteho ja huonelämpötila saadaan yksilöllisten tarpeiden mukaisiksi.

Valikko: Asiantuntija → Parametrilista

Lämmityspiiri 1 → 2/13 → 720

Lämmityspiiri 2 → 2/13 → 1020

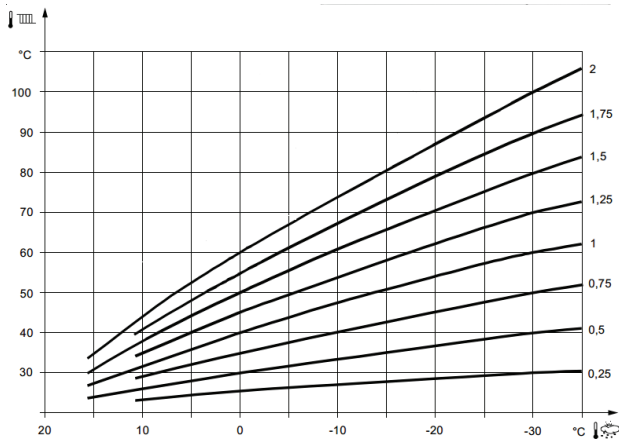
Tehdasasetus: 0,5

Mitä suurempi on lämmityskäyrän kaltevuus, sitä enemmän menoveden lämpötila muuttuu ulkolämpötilan laskiessa. Toisin sanoen, jos huonelämpötila on väärä alhaisissa ulkolämpötiloissa mutta ei korkeammissa, käyrän kaltevuutta täytyy muuttaa.

Asetuksen korottaminen: Korottaa menoveden lämpötilaa erityisesti alhaisissa ulkolämpötiloissa.

Asetuksen alentaminen: Laskee menoveden lämpötilaa erityisesti korkeissa ulkolämpötiloissa.

Lämmityskäyrän asetus perustuu 20 °C:n huonelämpötilaan. Jos huonelämpötilan asetusarvoa muutetaan, lämmityskäyrä muuttuu automaattisesti uuden arvon mukaan. Lämmityskäyrän tehdasasetus on 0,5 (lattialämmitys).



Loppukäyttäjä voi tehdä lämmityskäyrään pieniä muutoksia ensimmäisen lämmityskauden aikana. Tämä on ohjeistettu käyttöopäätteen pikaohjeessa.

Kesän/talven lämmitysraja

Kesän/talven lämmitysraja kytkee lämmityksen päälle tai pois vuotuisten lämpötilaolojen mukaan. Tämä vaihtokytkentä tapahtuu automaattikäytössä automaattisesti, eikä käyttäjän tarvitse tällöin kytkeä lämmitystä päälle tai pois. Kyseisiä vuosittaisia ajanjaksoja voidaan lyhentää tai pidentää muuttamalla asetettuja arvoja.

Korotus: Talvikäyttö alkaa aikaisemmin
Kesäkäyttö alkaa myöhemmin

Alennus: Talvikäyttö alkaa myöhemmin
Kesäkäyttö alkaa aikaisemmin

HUOM! Mikäli järjestelmässä on lämmitysalueita, joita ei haluta pysäyttää kesäisin (kosteat tilat), tulee kyseisen piirin lämmitysraja asetella pois päältä (---).

Kesän/talven lämmitysraja noudattaa ”vaimennettua ulkolämpötilaa”. Vaimennettu ulkolämpötila tarkoittaa 15h:n keskilämpötilaa.

Valikko: Asiantuntija → Parametrilista

Lämmityspiiri 1 → 3/13 → 730

Lämmityspiiri 2 → 3/13 → 1030

Menoveden raja-arvojen määrittely

Tällä rajoituksella määritellään raja-arvot menoveden asetusarvoalueelle. Jos lämmityspiirin pyytämä menovesilämpötilan asetusarvo saavuttaa vastaavan raja-arvon, asetusarvo pysyy maksimi- tai minimiraja-arvossa lämmönpyynnön kasvaessa tai laskiessa.

Menojohdon alimman ja ylimmän lämpötilan asettaminen on erittäin tärkeää, jos kiinteistössä on lattialämmitys. Jos talossa on lattialämmitys ja parkettilattia, niin menoveden lämpötila ei saa ylittää lattia valmistajan suosituksia.

Valikko: Asiantuntija → Parametrilista

Lämmityspiiri 1 → 4/13 → 740 (min), 741 (max)

Lämmityspiiri 2 → 4/13 → 1040 / 1041

Lämmitysjärjestelmä, menoveden minimilämpötila:

Säätöalue: 8-45°C

Tehdasasetus: 12°C

Lämmitysjärjestelmä, menoveden maksimilämpötila

Säätöalue: 12-95°C

Tehdasasetus: 45°C

Jokaiselle lämmityspiirille määritellään omat minimi- ja maksimi asetusarvot.

HUOM! Käytettäessä pumppulämmityspiiriä (ei sekoitusventtiiliä), tulee piirin maksimi asetusarvo asetella valikosta Parametrilista → Lämpöpumppu → 11/23 → 2855 ”Maksimi poiskytkentälämpötila lämmitys”. Menovesianturi B21 mittauksen saavuttaessa 2855 asetettu arvo, kompressori sammuu.

HUOM! Menoveden min. asetusarvoa voidaan kasvattaa, jos kiinteistössä halutaan pitää lattialämmitystä päällä myös kesällä. Tätä ominaisuutta varten sinun tulee huomioida myös ”Kesän/talven lämmitysraja”.

Huoneanturin vaikutus

Mikäli lämpöpumppuun on asennettu huoneanturi, sen kompensoivaa vaikutusta voi säätää tältä ohjausriviltä.

Rivinumero		Ohjausrivi	Tehdasasetus
Lämmityspii ri 1	Lämmityspii ri 2		
750	1050	Huonevaikutus	20%

Asetus	Kompensointitapa
---	Pelkkä ulkolämpötilakompensointi
1...99%	Ulkolämpötilakompensointi ja huonevaikutus
100%	Pelkkä huonevaikutus

Pelkkä ulkolämpötilakompensointi:

Menoveden lämpötila lasketaan lämmityskäyrän välityksellä ulkolämpötilan mukaan. Tämä kompensointitapa edellyttää, että lämmityskäyrä on aseteltu oikein.

Ulkolämpötilakompensointi ja huonevaikutus:

Järjestelmä mittaa huonelämpötilan poikkeaman asetusravosta ja ottaa sen huomioon lämpötilan säädössä. Näin voidaan ottaa huomioon ilmaislämpö ja aikaansaada tarkempi huonelämpötilan säätö.

Pelkkä huonevaikutus:

Menoveden lämpötilaa säädetään huonelämpötilan asetusravon, ajankohtaisen huonelämpötilan sekä sen muuttumisen mukaan. Esimerkiksi pieni huonelämpötilan nousu saa välittömästi aikaan menoveden lämpötilan laskun.

11.6 Kompessorikäytön asetukset

HUOM! Valikosta saa muuttaa ainoastaan tässä käyttöohjeessa neuvottuja ohjausrivejä. Muiden arvojen muuttaminen voi aiheuttaa laitteessa virheellisiä toimintoja, jotka aiheuttaa laitehäiriöitä.

Valikko: Lämpöpumppu

Lämpöjohtopumpun kierrosnopeus

Lämpöjohtopumpun kierrosnopeusasetuksiin ei tule tehdä muutoksia, mikäli lämmitysverkosto ei sitä vaadi. Mikäli käytössä on radiaattiverkosto, verkoston virtaama voi olla liian suuri, jolloin suuri virtaama voi aiheuttaa ääntä verkostossa. Tässä tapauksessa pumpun minimi kierrosnopeutta tulee laskea. Alla olevasta taulukosta näet sallitut säätöalueet.

Lämpöjohtopumppu pyörii kompressorin käydessä mini- ja maksimikierrosnopeuden puitteissa, pitäen lauhduttimen lämpötilaeron oikeana.

Lämmityskaudella kompressorin ollessa sammuksissa, lämpöjohtopumppu pyörii asetettua minimi kierrosnopeutta.

Sähkövastusohjauksen päällä ollessa, lämpöjohtopumppu pyörii maksimi kierrosnopeutta.

Rivinum.	Ohjausrivi	Tehdasasetus	Sallittu säätöalue
2792	Pumpun minimi kierrosnopeus	60%	40-60%
2793	Pumpun maksimi kierrosnopeus	100%	80-100%

SIEMENS		14:42
Lämpöpumppu		3/23
2790		
2792	Pumpun minimikierrosnopeus	60%
2793	Pumpun maksimikierrosnopeus	100%
		Takaisin

Paluovesilämpö kytkentäero

Tällä asetusarvolla määritellään lämpöpumpun käynnistysrajat paluovesiohjatussa järjestelmässä. Paluovesiohjatussa järjestelmällä tarkoitetaan laitosta, jossa ei ole lämmitysvaraajan mittauksia.

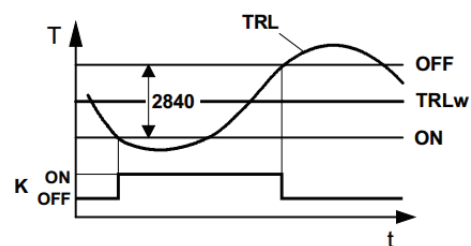
Kompressorin kytkeytyä päälle ja pois paluueden lämpötilan (B71) ja paluueden lämpötilan kytkentäeron mukaan.

- Kasvattamalla asetusarvoa, kompressorin käynnistyksen lämmityskäytössä
- Alentamalla asetusarvoa, kompressorin käynnistyksen lyhyemmän käynnistyksen lämmityskäytössä.

Tehdasasetus: 6°C

Sallittu säätöalue: 4 - 20°C

SIEMENS		14:42
Lämpöpumppu		9/23
2840	Paluovesilämpö kytkentäero	6,0
		Takaisin

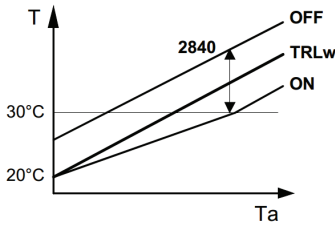


2840	Paluovesilämpötilan kytkentäero
OFF	Poiskytkentäpiste
ON	Päällekytkentäpiste
TRLw	Paluueden lämpötilan asetusarvo

K Kompressori

Kun paluueden lämpötila nousee yli asetusarvon puolen kytkentäeron verran, kompressori kytkeytyy pois päältä. Kun paluueden lämpötila alittaa asetusarvon puolen kytkentäeron verran, säädin kytkee kompressorin toimintaan.

Jos paluueden lämpötila laskee 30°C:n alapuolelle, kytkentäeroa pienennetään niin, että päällekytkentäpiste lähenee asetusarvoa. Paluueden asetusarvon ollessa 20°C päällekytkentäpiste on sama kuin paluueden asetusarvo.



2840	Paluuesilämpötilan kytkentäero
TRLw	Paluueden lämpötilan asetusarvo
T	Lämpöpumpun paluuesilämpötila
OFF	Poiskytkentäpiste
ON	Päällekytkentäpiste
Ta	Ulkolämpötila

11.7 Sähkövastuksen (SV1) asetukset

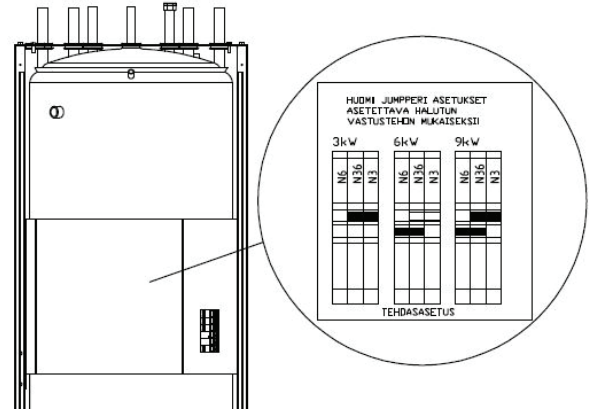
K25 ja K26 ovat menoveden sähkölämmittimen (SV1) ohjausreleet. Niitä ohjataan kahden vastaavasti konfiguroidun monitoimireleen QX31 ja QX32 välityksellä.

Jos molemmat releet ovat käytettävissä, sähkölämmittintä ohjataan 3-portaisesti (1. porrasta ohjaa K25 (3kW), 2. porrasta K26 (6kW), 3. porrasta K25 ja K26 (3kW+6kW)).

Sähkövastuksen (SV1) tehon muuttaminen säätimestä

Lämpöpumpun läpivirtausvastus toimitetaan tehtaalta 1-portaisella säädöllä (6kW). Mikäli lämpöpumpun tehoportaita halutaan muuttaa, tulee muutos tehdä ohjauskeskukseen sekä suorittaa säätimen asettelu.

HUOM! Ohjauskeskuksen sisäiset muutokset saa suorittaa vain valtuutettu sähköasentaja.



Asetukset määritellään *Asiantuntija* tasolla

Vaihtoehto 1:

TEHDASASETUS (N6/N36 yhdistäjä asennettu)

1-portainen ohjaus, sähkövastus (SV1) 6kW

SIEMENS		14:42
Konfiguraatio		33/43
6358		
6371	Relelähtö QX31	Ei ole
6372	Relelähtö QX32	Sähkölämmitt. 2 menov.K26
		Takaisin

Vaihtoehto 2:

3-portainen ohjaus, sähkövastus (SV1) 9kW

Sähkövastuksen (SV1) toiminta 3-portaisena 9kW teholla. (N6/N36 ja N3/N36 yhdistäjät asennettu). Yhdistäjä on ohjauskeskuksessa.

SIEMENS		14:42
Konfiguraatio		33/43
6358		
6371	Relelähtö QX31	Sähkölämmitt. 1 menov.K25
6372	Relelähtö QX32	Sähkölämmitt. 2 menov.K26
		Takaisin

Vaihtoehto 3:

1-portainen ohjaus, sähkövastus (SV1) 3kW:

Mikäli sähkövastus (SV1) halutaan toimivan 1-portaisesti 3kW teholla. (N3/N36 yhdistäjä asennettu, N6/N36 yhdistäjä poistettu).

SIEMENS		14:42
Konfiguraatio		33/43
6358		
6371	Relelähtö QX31 Sähkölämmit. 1 menov.K25	
6372	Relelähtö QX32	Ei ole
		Takaisin

11.8 Sähkövastuksen (SV1) toimintatapa

Sähkövastus (SV1) toimii tehdasasetuksena "Legionellaneestotoiminto" toiminnon mukaan. Tällöin vastus (SV1) ei kytkeydy päälle yhtä aikaa kompressorin kanssa. Sähkövastuksen (SV1) toimintatapa voidaan muuttaa säätimen valikosta.

Asetukset määritellään *Asiantuntija* tasolla

SIEMENS		14:42
Lämpöpumppu		13/23
2880	Käytä sähkö-menovettä Legionellaneestotoiminto	
2881		
2882		
		Takaisin

Korvaava: Sähkövastusta (SV1) käytetään ainoastaan hätätapauksissa.

Lämpöpump.täysitoiminta: Sähkövastusta (SV1) käytetään täydentäen kompressoria lämmityskäytössä.

Käyttöveden täysitoiminta: Sähkövastusta (SV1) käytetään täydentäen kompressoria käyttövesikäytössä.

LP:n ja käyttöveden täysitoiminta: Sähkövastusta (SV1) käytetään täydentäen kompressoria käyttövesi- sekä lämmityskäytössä.

Legionellaneestotoiminto (tehdasasetus): Sähkövastusta (SV1) käytetään legionellaneestotoiminnon aikaan sekä hätätapauksissa kompressorin ollessa vikatilassa. Sähkövastus ei ole yhtä aikaa päällä kompressorin kanssa

Sähkömenoveden estoaika (2881)

Sähkövastus (SV1) saa käynnistyä aikaisintaan sen jälkeen, kun tällä parametrilla asetettu estoaika on kulunut umpeen kompressorin (K1) käynnistyksen jälkeen.

Estoaika otetaan huomioon vain silloin, kun sähkövastusta (SV1) käytetään "Lämpöpumppukäytön lisänä" (2880). Jos sähkölämmityksen asetuksena on "Korvaava", estoaika ei oteta huomioon.

Säätöalue: 0 - 255min

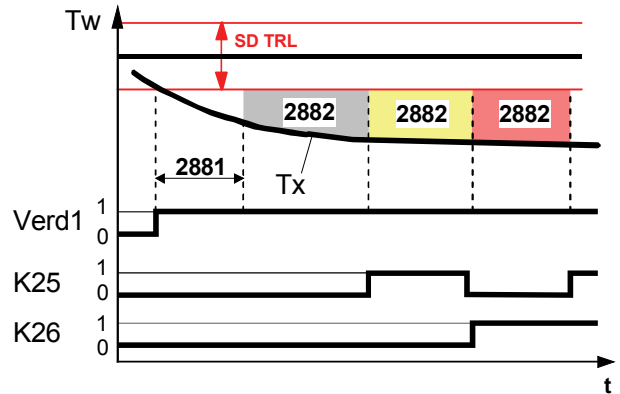
Tehdasasetus: 30min

Sähkömenoveden vapautusintegraali

Kun käytetään kaksi- tai kolmiportaista sähkövastusta, portaat vapautetaan vapautus- ja palautusintegraalin mukaan (2882 ja 2883).

Säätöalue: 0 - 500°Cmin

Tehdasasetus: 200°Cmin



SD TRL	Paluuv veden lämpötilan kytkentäero
Verdl	Kompressor 1
K25	Läpivirtausvastuksen rele K25
K26	Läpivirtausvastuksen rele K26
Tw	Lämpötilan asetusarvo (päällekytkentä- piste)
Tx	Lämpötilan oloarvo
2881	Sähkö-menoveden estoaika
2882	Sähkölämmittimen vapautusintegraali
T	Aika

Sähkömenoveden pal.integr

Jos oloarvo on päälle kytkentäpisteen yläpuolella, säädin kytkee viimeksi kytketyn (säätävän) portaan pois päältä ja alkaa muodostaa mahdollisesta lämpöylimäärästä palautusintegraalia.

Seuraavaksi alempi portas kytetään pois päältä, kun lämpöylimäärä saavuttaa asetetun palautusintegraalin (2883).

Uutta vapautusta varten vapautusintegraalin täytyy jälleen täyttyä.

Säätöalue: 0 - 500°Cmin

Tehdasasetus: 20°Cmin

Sähkömenoveden vapautus UL alle

Tämä asetus otetaan huomioon vain silloin, kun vastusohjausta käytetään kompressorikäytön lisänä (2880). "Korvaava"-asetuksella sähkölämmitin on aina vapautettu.

Läpivirtausvastus vapautetaan vain silloin, kun vaimennettu ulkolämpötila on tässä asetetun lämpötilan alapuolella.

Säätöalue: (---)** -30 - +30°C

Tehdasasetus: ---

**Ei määriteltyä vapautuslämpötilaa

11.9 Jäähdytyspiiri

Jäähdytyspiirin ohjaukseen tarvitetet lisävarusteena saatavan AVS75 laajennusmoduulin. Lämpöpumppu voi ohjata kahta jäähdytyspiiriä.

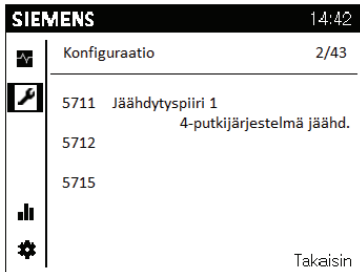
Jäähdytyspiirien laitoskohtainen asettelu tehdään *Asiantuntija* -tasolla. Jokaiseen piiriin tulee tehdä piirikohtainen asettelu. Käyttöön tulevat jäähdytyspiiri tulee kytkeä päälle käyttöpäätteen *konfiguraatio* -valikosta. Kun päällekytkentä on suoritettu, menovesianturin (B16) liittäminen säätimeen aktivoi jäähdytyspiirin.

Jäähdytyskäytön ominaisuudet:

- Jäähdytyskäyttö aikaohjelman mukaan
- Lämpötilan asetusarvo "Mukav. as.arvo., jäähdytys" -asetuksen mukaan
- Suojaustoiminnot aktiivisina
- Jäähdytysraja ulkolämpötilan mukaan

Jäähdytyspiirien käyttöönotto

Jäähdytyspiiri käyttöönotetaan *Asiantuntija* tasolla valikosta *Konfiguraatio*.



Käyttötapa

Valikko: Jäähdytyspiiri 1 / 2

Tehdasasetus: Automaattinen

Käyttötapa voidaan asettaa huoneyksikön tai käyttöpäätteen käyttötapainnikkeella tai yllä mainitulla ohjausrivillä.

OFF:

Jäähdytystoiminto on pois päältä.

Automaattinen:

Automaattikäytössä huonelämpötilaa säädetään aikaohjelman mukaan *Mukavuus* ja *Alennettu* asetusarvon välillä.

Asetusarvot

Rivinumero		Ohjausrivi
JP1	JP2	
902	1202	Mukavuuskäytön asetusarvo
903	1203	Alennettu asetusarvo
905	1205	Mukavuuden minimi asetusarvo

Mukavuuskäytön asetusarvo

Huonelämpötilaa säädetään jäähdytyskäytön aikana tässä asetetun mukavuuskäytön asetusarvon mukaan. Jäähdytyksen mukavuusasetusarvoa voidaan muuttaa myös huoneyksikön kiertonupilla.

Tehdasasetus: 23 °C

On suositeltavaa asetella jäähdytyksen asetusarvo riittävän korkealla tasolla, jotta ei tule vedon tunnetta. Lisäksi kannattaa jättää riittävä ero lämmityskäytön ja jäähdytyskäytön välille, mikä parantaa mukavuutta ja järjestelmän vakautta.

Alennettu asetusarvo

Huonelämpötilaa säädetään jäähdytyskäytön aikana tässä asetetun alennetun asetusarvon mukaan.

Tehdasasetus: 25°C

Mukavuuden minimi asetusarvo

Mukavuuskäytön asetusarvoa ei voi asetella alemmaksi, kuin tässä aseteltu arvo.

Tehdasasetus: 10°C

Jäähdytyksen ominaiskäyrä

Säädin määrittelee jäähdytyskäyrän mukaan tarvittavan menoveden asetusarvon ulkolämpötilan perusteella. Jäähdytyksen ominaiskäyrä määritellään asettamalla kaksi kiinteää pistettä (menoveden asetusarvo 25 °C:n ja 35 °C:n ulkolämpötiloissa).

Rivinumero		Ohjausrivi
JP1	JP2	
908	1208	Menoveden as.arvo/UL 25°C
909	1209	Menoveden as.arvo/UL 35°C

Menoveden as.arvo/UL 25 °C

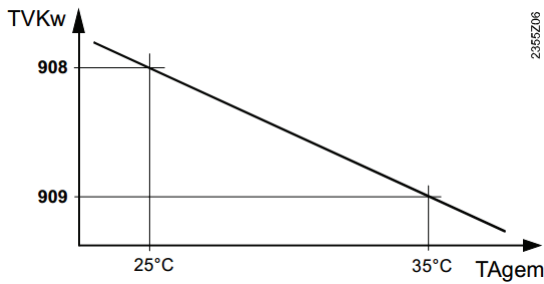
Tämä määrää jäähdytykseen tarvittavan menoveden lämpötilan 25 °C:n sekoitetussa ulkolämpötilassa ottamatta huomioon kesäkompensointia.

Tehdasasetus: 21°C

Menoveden as.arvo/UL 35 °C

Tämä määrää jäähdytykseen tarvittavan menoveden lämpötilan 35 °C:n sekoitetussa ulkolämpötilassa ottamatta huomioon kesäkompensointia.

Tehdasasetus: 18°C



2365Z06

Jos hyväksyttävää ulkolämpötila-arvoa ei ole käytettävissä, säädin käyttää parametrin "Menov. min.as.arvo/UL 35°C" asetusta.

Tehdasasetus: 18°C

TVKw Jäähdytyksen menoveden asetusarvo

TAgem Sekoitettu ulkolämpötila

Asetettu jäähdytyksen ominaiskäyrä perustuu 25 °C:n huonelämpötilan asetusarvoon. Jos huonelämpötilan asetusarvoa muutetaan, jäähdytyksen ominaiskäyrä muuttuu automaattisesti uuden arvon mukaan.

Rivinumero		Ohjausrivi
JP1	JP2	
912	1212	Jäähdytysraja UL:ssa
913	1213	Lämm/jäähd lukitus aika

Jäähdytysraja UL:ssa:

Jos sekoitettu ulkolämpötila on jäähdytysrajan yläpuolella, jäähdytys vapautuu. Jos sekoitettu ulkolämpötila laskee vähintään 0,5 K jäähdytysrajan alapuolelle, jäähdytys estyy.

Tehdasasetus: 20°C

Lämmityksen / jäähdytyksen lukitus aika:

Lämmitys- ja jäähdytyskäytön välissä oleva lukitusaika. Lämmityksen kytkeydyttyä kesäkäytölle, tähän asetetun ohjearvon ajan jäähdytyskäyttö on estetty.

Tehdasasetus: 24h

Menoveden asetusarvojen rajoitukset

Jäähdytyksessä käytettävälle menoveden lämpötilalle voidaan asettaa alaraja. Rajoituskäyrä määritellään asettamalla kaksi kiinteää pistettä. Tulokseksi saadulle menoveden asetusarvolle on lisäksi annettu alaraja, eikä se saa alittaa 5 °C:ta.

Rivinumero		Ohjausrivi
JP1	JP2	
923	1223	Menov. min.as.arvo/UL 25°C
924	1224	Menov. min.as.arvo/UL 35°C

Menoveden min.as.arvo/UL 25 °C

Tämä asetus määrää alhaisimman sallitun menoveden lämpötilan 25 °C:n sekoitetussa ulkolämpötilassa.

Tehdasasetus: 18°C

Menoveden min.as.arvo/UL 35 °C

Tämä asetus määrää alhaisimman sallitun menoveden lämpötilan 35 °C:n sekoitetussa ulkolämpötilassa.

12 LÄMPÖPUMPUN KÄYTTÖ



12.1 Liikkuminen valikossa

- Pyöritä navigointirullaa → Valitse symboli navigointi valikosta. Valittu symboli näkyy tummennettuna valikossa.
- ⌘ Paina navigointirullaa → Valitse haluttu kuvake. Ensimmäinen sivu tästä valikosta näkyy näytöllä.
- ← Palaa nuoli symbolista takaisin päävalikkoon

Valikossa näkyvillä kuvakkeilla seuraavat käyttötilat:

- Ei valittu: Kuvake näkyy normaalisti, musta valkoisella taustalla
- Valittu: Kuvake näkyy reunustettuna (kehys)
- Muokattu: Kuvake näkyy valkoisena mustalla taustalla

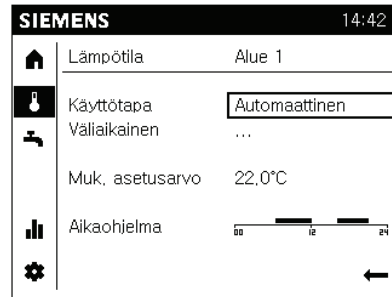
12.2 Symbolien merkitys

Oikeudet, käyttäjä ja expert tasoille:	
	Aloitussivu, kohteen tiedot.
	Lämpötilat, muutokset huonelämpötilaan (lämmitys/jäähdytys)
	Käyttöveden asetukset
	Info sivut: <ul style="list-style-type: none"> • Ilmoitukset (hälytykset, tapahtumat) • Kohteen tiedot • Energiaseuranta
	Huolto/asetukset : <ul style="list-style-type: none"> • Asetusten muutokset. (lämmityskäyrä, kesän/talven vaihtoraja) • Erikoisasetukset (huoltokäyttö, hälytyksen kuittaus) • *Asiantuntija valikko
*Vain ammattilaisille, huoltoilikeille, vaatii	

tunnussanan:	
	Diagnostiikka sivut.
	Säätö/huolto: <ul style="list-style-type: none"> • Pääsy kaikkiin parametreihin
	Hälytys
	Hälytysten kuittaus/vaatii huoltoa
	Ilmoitus
	Käsi käyttö
	Käyttö-oikeudet (1-3)
	Lämmönlähde käynnissä (kompressor)

12.3 Lämmityksen asettelu

Kiinteistön huonelämpötilan asettelu tehdään -valikosta.



Käyttötapa:

Automaattinen: Suositeltava käyttötapa

Tämä käyttötapa huolehtii automaattisesti siitä, että paras mahdollinen säätö on aina päällä (Esim. kesä/talvi asetukset)

Säädön voit vaihtaa jatkuvalla suojaus-, mukavuus-, tai alennetulle käytölle painamalla navigointirullaa käyttötavan ollessa valittuna.

Suojauskäyttö: Säädin tiputtaa kiinteistön asetusarvon suojaustasolle. (tehdasasetus 15°C)

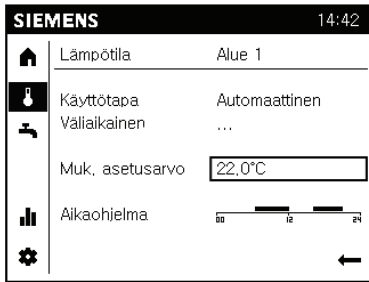
Mukavuus: Säädin noudattaa mukavuus asetusarvoa kiinteistön lämmittämisessä kellonajasta riippumatta. Säädin ei huomioi piirin kesäpysäytystoimintaa mukavuuskäytön ollessa valittuna.

Alennettu: Säädin noudattaa alennettua asetusarvoa kiinteistön lämmittämisessä kellonajasta riippumatta. Säädin ei huomioi piirin kesäpysäytystoimintaa alennetun käytön ollessa valittuna.

Lämmityskäytön asetusarvoja pääset muuttamaan -valikosta.

Huonelämpötilan muutos:

Huonelämpötilan muutos tehdään kohdasta *Muk.asetusarvo*.



Paina navigointirullaa asetusarvon kohdalla ja pyöritä uusi asetusarvo.

Hyväksy uusi asetusarvo painamalla navigointirullasta.

- Suurentamalla asetusarvoa, huonelämpötila nousee.
- Pienentämällä asetusarvoa, huonelämpötila laskee.

Yhden asteen muutos vastaa noin yhtä astetta huonelämpötilassa.

HUOM! Lattialämmityksen tai patterilämmityksen termostaatit saattavat rajoittaa huonelämpötilan kohoamista, jolloin niitä on myös säädettävä suuremmalle.

Perusasetuksen jälkisäätö:

Jos huonelämpötilaa ei saada halutuksi, on jälkisäätö tarpeen.

Kylmä sää:

- Jos huonelämpötila on liian alhainen, lisätään *lämmityskäyrän kaltevuus* arvoa.
- Jos huonelämpötila on liian korkea, vähennetään *lämmityskäyrän kaltevuus* arvoa.

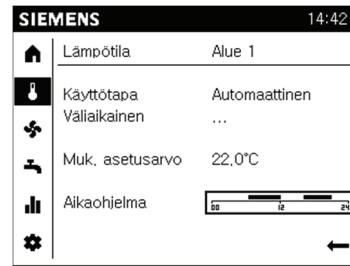
Lämmin sää:

- Jos huonelämpötila on liian alhainen, nosta *Mukavuus.arvoa, lämmitysalue +0,5°C* ja hyväksy painamalla rullaa.
- Jos huonelämpötila on liian korkea, pienennä *Mukavuus.arvoa, lämmitysalue -0,5°C* ja hyväksy painamalla rullaa.

HUOM! Odota säätöjen välillä vuorokausi, jotta lämpötilat ehtivät asettua.

Aikaohjelma:

Käytä aikaohjelmaa pudottaaksesi lämpötilaa kun olet poissa kotoa, lomalla, tai esim. Yö-ajan pudotukseen. Aika-ohjelma toimii vain *Automaattinen* asetuksella.



Jos haluat käyttää automaattista käyttötapaa, mutta haluat lämpötilan pysyvän kellonajasta riippumatta mukavuus tasolla, tee muutos aikaohjelmaan.

Paina navigointirullaa *Aikaohjelma* kohdassa.

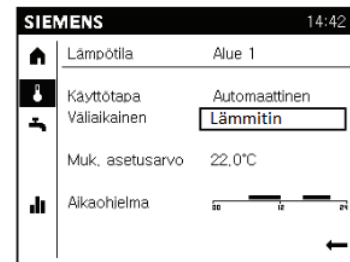
Muokkaa aikaohjelma haluamallasi tavalla.

Mikäli haluat kaikki viikonpäivät noudattavan samaa aikaohjelmaa, käytä *Kopioi* toimintoa.

Aikaohjelman ollessa ON-tilassa, säädin noudattaa kiinteistön lämmityksessä *Mukavuus asetusarvoa*. Aikaohjelman ollessa SEIS-tilassa, säädin noudattaa *Alennettua asetusarvoa*.

Aluekohtainen huonelämpötilan säätö (väliaikainen):

Käytä "Lämmitys" asetusta säätääksesi aluekohtaista lämpötilaa hetkellisesti (piirikohtaista).




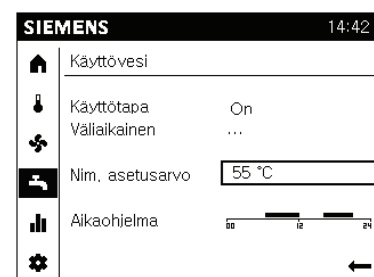
Säädin korottaa valitun alueen (lämmityspiirin) lämpötilaa yhdellä asteella. Laite palaa normaaliin tilaan kun asetusarvo on saavutettu tai aikaohjelmassa tapahtuu muutoksia.

12.4 Käyttöveden asettelu

Lämpöpumppu tuottaa käyttövedettä vaihtoventtiilin avulla. Vaihtoventtiili kääntää veden virtauksen käyttövesivaraajaan, jolloin talon lämmitysjärjestelmään ei ladata lämpöä.

Käyttövesivaraajan käyttöveden lämpötila vaihtelee asetettujen arvojen välillä (nimellinen asetusarvo – kytkentäero 5°C).

Käyttöveden lämpötila asetellaan  valikosta:

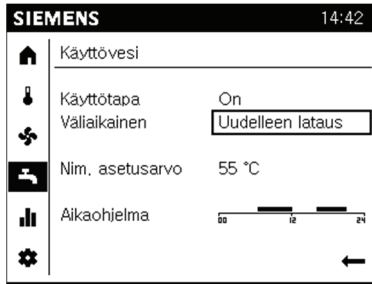


Tehdasasetus: 50°C

Käyttöveden lämmitys voidaan kytkeä päälle ja pois kohdasta *Käyttötapa*.


Käyttöveden lataustoiminnan ollessa On -tilassa, käyttövedettä lämmitetään valitun asetusarvon mukaan. Lataustoiminnan ollessa Seis -tilassa, käyttöveden lataus ei ole päällä.

Käyttöveden manuaalinen lataus voidaan käynnistää asettamalla *Väliaikainen: Uudelleen lataus* päälle. Tämä toimenpide käynnistää latauksen ja lataa käyttöveden asetusarvoon.



12.5 Lämmitysjärjestelmän seuranta

Info sivuilta näet tietoa laitteeseen, lämmitysalueisiin, käyttöveteen, sekä energian seurantaan liittyen.

Näytön  kuvakkeesta pääset lukemaan laitteen sen hetkisiä tapahtumia. Mikäli laitteessa on häiriötä, käyttöpaite kertoo häiriön syyn ensimmäisenä. Info-valikosta näet käytössä olevien laitteiden tilatiedot, lämmityspiirien asetusarvot, sekä lämpötilat.

Näytöt:

- Mahdolliset häiriöilmoitukset häiriökoodilistasta
- Mahdolliset huoltoilmoitukset huoltokoodilistasta
- Mahdolliset erikoistilasta kertovat ilmoitukset

Muut näytöt:

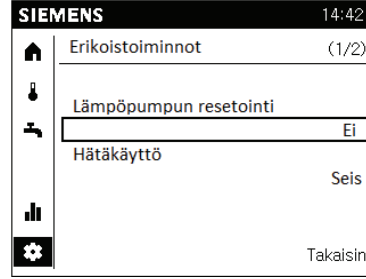
- Lämmityspiirin 1 tila
- Lämmityspiirin 2 tila
- Ulkolämpötila
- Huoneasetusarvo 1
- Menoveden asetusarvo 1
- Huoneasetusarvo 2
- Menoveden lämpötila 2
- Menoveden asetusarvo 2

12.6 Erikoistoiminnot

Hälytysten kuittaus:

Lämpöpumpun resetointi kuittaa laitteen häiriöt ja palauttaa laitteen käynnistystilaan.

Esiaseteltua päälle kytkennän viivettä ei huomioida, jotta vältytään ei-toivotuilta odotusajoilta käyttöäönnoton tai vianetsinnän aikana.



Valitsemalla *Lämpöpumpun resetointi* ja muuttamalla asetukseen *Kyllä*, häiriöt kuittautuvat ja laite käynnistyy uudelleen lämmönpyynnön ollessa aktiivinen. Mikäli häiriö uusiutuu, katso korjaavat toimenpiteet *HÄIRIÖT*.

Huolto- / hätäkäyttö (varakäyttö):

Hätäkäyttö toiminnolla lämpöpumppu saadaan aseteltua ”hätäkäyttö”-tilaan. Hätäkäyttötilassa lämpöpumppu toimii sähkölämmittimillä, tällöin kompressori ei käynnisty. Tämä mahdollistaa laitoksen käytön ennen kuin maaliuospiiri on kytketty.

Mikäli lämpöpumppu ei toimi oikein, voidaan hätäkäyttö aktivoida päälle.

Varmistathan seuraavat asiat ennen hätäkäyttötilan aktivointia.

- Käyttövesivaraaja on täytetty
- Lämmitysverkosto on täytetty ja ilmattu
- Käyttövesivaraajan kierukka on ilmattu
- Ohjaussulake F10 on päällä.
- Maaliuos- ja lämpöjohtopumpun sulake F3 on päällä. (ON-asento)
- Lämpövirtausvastuksen sulake F2 on päällä. (ON-asento)

Näyttöön ilmestyy hälytys ja huolto –symbolit.

Hätäkäytön saat aseteltua pois päältä valitsemalla hätäkäyttö tilaan OFF.

12.7 Lämpöpumpun mittaukset

Lämpöpumpun mittaukset löytyvät *Info* valikoista.

Kattavammat mittaus valikot saat kirjautumalla säätimeen *Asiantuntija* tasolla, josta *Lähde* valikosta näet seuraavat tila ja lämpötilatiedot.



Rivinumero	Sivu	Ohjausrivi	Yksikkö / tila
------------	------	------------	----------------

8006	1/27	Lämpöpumpun tila	On / Off
8400	3/27	Kompressori 1	on / seis
8402	9/27	Menoveden sähkölämmitin 1	on / seis *
8403	9/27	Menoveden sähkölämmitin 2	on / seis
8456	10/27	Menov. sähkölämm. ajotunnit Resetoi	h
8457	10/27	Menov. sähkölämm. käynn.laskuri Resetoi	kpl
8404	11/27	Maaliuospumppu	on / seis
8405	11/27	Maaliuospumppun kierrosnopeus	%
8406	12/27	Lauhdutinpumppu	on / seis
8407	12/27	Lauhdutinpumppun nopeus	%
8460	12/27	Lämpöpumpun läpivirtaus	l/min
8410	2/27	Lämpöpumpun paluuvien lämpötila	°C
8411	2/27	Lämpöpumpun asetusarvo	°C
8412	2/27	Lämpöpumpun menovesilämpötila	°C
8415	14/27	Kuumakaasun lämpötila	°C
8425	16/27	Lauhduttimen lämpötilaero	°C
8426	16/27	Höyryntimen lämpötilaero	°C
8427	17/27	Lähteen sisääntulolämpötila	°C
8428	17/27	Lähteen sisälämpötila minimi	°C
8429	18/27	Lähteen ulosmenolämpötila	°C
8430	18/27	Lähde menolämpötila minimi	°C
8440	3/27	Port 1 min seisonta-aikaa jäljellä	min
8442	3/27	Port 1 min ajoaikaa jäljellä	min
8450	5/27	Kompressorin 1 ajotunnit	h
8451	5/27	Kompressorin 1 käynnistyslaskuri	kpl
3110	26/27	Lämmönjako	kWh
3113	26/27	Energiaa tuotu sisään	kWh
3116	26/27	Suorustekijä	
8395	27/27	Tuotettu lämpö	kW
8397	27/27	Energiankulutus	kW
8398	27/27	Tehokerroin	

*Tehdasasetuksena ei käytössä

** EI TOIMINTOA = Toiminto ei ole käytössä

Seuraavat tila ja lämpötilatiedot näet *Asiantuntija* tasolla *Kuluttaja* valikosta:

Rivinumero	Ohjausrivi	Yksikkö / tila
8700	Ulkolämpötila	°C
8701	Minimi ulkolämpötila	°C
8702	Maksimi ulkolämpötila	°C
8703	Vaimennettu ulkolämpötila	°C
8704	Sekoitettu ulkolämpötila	°C
8730 - 8735	Lämmityspiirin 1 toimilaitteet	*
8740	Huonelämpötila 1	°C
8740	Huoneasetusarvo 1	°C
8743	Menoveden lämpötila 1	--- **
8743	Menoveden asetusarvo 1	°C
8770	Huonelämpötila 2	°C
8770	Huoneasetusarvo 2	°C
8773	Menoveden lämpötila 2	°C
8773	Menoveden asetusarvo 2	°C
8830	Käyttöveden lämpötila 1	°C
8832	Käyttöveden lämpötila 2	--- *
8840	Käyttövesipumpun ajotunnit	h
8841	Käyttövesipumpun käynnistyslaskuri	kpl

*Ei käytössä Qi lämpöpumpussa

** Menoveden lämpötila 1 ei ole käytössä. Lämmityspiirin lämpötilan näet ohjausriviltä 8412 laitteen ollessa lämmitys tilassa. Käyttövetä ladatessa menoveden lämpötilaa ei näytetä.

12.8 Sanakirja

Lauhdutinpumppu = Maalämpöpumpun sisäinen lämpöjohtopumppu

Lauhdutin = Lämmönsiirrin, jolla lämpö siirretään kylmäaineesta kiinteistön lämmitysjärjestelmään

Höyryntin = Lämmönsiirrin, jolla lämpö siirretään maaliuospiiristä kylmäaineeseen

Lähde = Maaliuospiiri (porakaivo, järvilenkki, maahan upotettu piiri)

Port. 1 minimi seisonta-aika = Säätimen määritelty kompressorin minimi seisonta-aika, jonka kompressori on sammuksissa (seis) ennen seuraavaa käynnistystä, mikäli lämmönpyyntö on aktiivinen.

Port. 1 minimi ajoaika = Säätimen määritelty kompressorin minimi käyntiaika, jonka kompressori käy, vaikka asetusarvo saavutettaisiin.

Sekoitettu ulkolämpötila = Vaimennetun ulkolämpötilan ja hetkellisen ulkolämpötilan keskiarvo

Vaimennettu ulkolämpötila = 15h:n keskilämpötila

Menoveden sähkölämmitin = Sähkövastus

12.9 Lämpöpumpun tilatiedot


Käyttöpääteestä nähdään tiedot järjestelmän käyttötilasta. Perusnäytössä käyttöpääteessä näkyy *Lämpöpumpun tila*. Mikäli laitteeseen on kytketty huoneanturi, käyttöpääteessä näkyy sen hetkinen sisälämpötila. Kaikki näyttöön ilmestyvät tilatiedot eivät ole hälytyksiä. Laitteen tilatietoja sekä historia tietoja pääset selaamaan *Asiantuntija* –tasolla valikosta *Tila* tai *INFO* –valikosta.

12.10 Erikoistilanteet

Erikoistilanteissa perusyksikön näytölle ilmestyy jompikumpi seuraavista symboleista.

 Häiriöilmoitukset

Jos tämä symboli ilmestyy näytölle, laitteessa on häiriö. Paina infopainiketta ja lue lisätietoja.

 Huolto tai poikkeuksellinen toiminta

Jos tämä symboli ilmestyy näytölle, laite on antanut huoltoilmoituksen tai toimii poikkeuksellisella tavalla.

Paina infopainiketta ja lue lisätietoja.

12.11 Lämpöpumpun tilatiedot

Lämpöpumpun tila kertoo sen hetkisen lämpöpumpun toiminnan.

LÄMPÖPUMPUN TILA:

OFF: Lämpöpumppu on päällä, mutta lämmönpyyntö ei ole aktiivinen

SEIS: Lämpöpumppu on päällä, mutta lämmönpyyntö ei ole aktiivinen. Uudempi kieliversio.

LÄMMITYSKÄYTTÖ: Lämmönpyyntö on aktiivinen ja kompressori on päällä. Kompressori tekee kiinteistön- tai käyttöveden lämmitystä.

RAJOITUSAIKA AKTIIVINEN: Lämmönpyyntö on päällä, mutta kompressorin minimi seisonta-aika estää kompressorin käynnistymisen. Kompressori käynnistyy minimi seisonta-ajan täytyttyä.

HÄTÄKÄYTTÖ: Lämpöpumppu on mennyt toimintahäiriön vuoksi hätäkäyttötilaan tai lämpöpumppu on aseteltu hätäkäyttötilaan. Lämpöpumppu lämmittää kiinteistöä sähkölämmittimien avulla. Käyttöpääteessä näkyy hälytyskellon symboli.

POISKYTKENTÄ MAKSIMI RAJOITUS: Lämmönpyyntö on aktiivinen, mutta kompressorin lataus on keskeytynyt menoveden saavutettua maksimirajoitus asetusarvon. Lataus käynnistyy uudelleen minimi seisonta-ajan jälkeen.

KOMPRESSORI LUKITTU: Kompressori on lukittu maaliuos- tai latauspiirin liian korkean tai matalan lämpötilan takia. Kompressori palautuu normaaliin tilaan lämpötilojen palaututtua oikealle lämpötila-alueelle.

PASSIIVINEN JÄÄHDYTYSKÄYTTÖ: Lämpöpumppu on siirtynyt jäähdytys käyttöön. Maaliuospumppu on käynnissä. Passiivi viilennyksen ei käytetä kompressoria.

12.12 Lämmityspiirien tilatiedot

Lämmityspiirien tila kertoo sen hetkisen lämmityspiirien toiminnan.

MUKAVUUS-LÄMMITYSKÄYTTÖ: Lämmityspiiri toimii mukavuus asetusarvon mukaan.

ALENNETTU-LÄMMITYSKÄYTTÖ: Lämmityspiiri toimii alennetun asetusarvon mukaan.

SUOJAUSKÄYTTÖ: Lämmityspiiri toimii suojaus asetusarvon mukaan.

LÄMMITYSKÄYTTÖ RAJOITETTU: Lämmityspiiri on rajoitettu käyttöveden latauksen ajan. Lämmityspiiri palaa asetettuun lämmityskäyttötapaan käyttöveden latauksen valmistuttua.

KESÄKÄYTTÖ: Lämmityspiiri on pois päältä kesäkäytön vuoksi. Lämmityspiiri palaa asetettuun lämmityskäyttötapaan vaimennetun ulkolämpötilan laskiessa alle *Kesän/Talven lämmitysrajan*.

OFF: Lämmityspiiri on asetettu pois päältä.

12.13 Käyttöveden tilatiedot

LADATTU: Käyttövesi on ladattu nimellisarvoon.

KULUTUS: Käyttövesi toiminto on aktiivinen. Käyttöve-teen on kytketty sähköinen säätöventtiili tai käyttövesi valmistetaan lämmönsiirtimellä.

LATAUS AKTIIVINEN: Laite valmistaa käyttövettä.

SÄHKÖLÄMMITIN LATAUS: Käyttöveden lataus on aktiivinen sähkölämmittimen avulla.

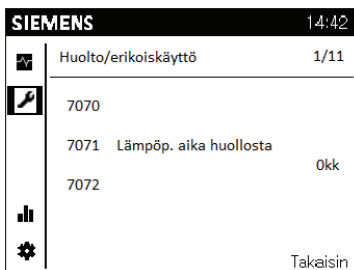
13 MAALÄMPÖPUMPUN KUNNOSSAPITO JA HUOLTO

Lämpöpumppusi pitkän käyttöiän ja häiriöttömän toiminnan varmistamiseksi seuraavat kohteet on tarkastettava muutaman kerran vuodessa ja ensimmäisen vuoden aikana useammin. Muista suorittaa myös lisävarusteille niiden ohjeiden mukaiset huollot ja tarkastukset.

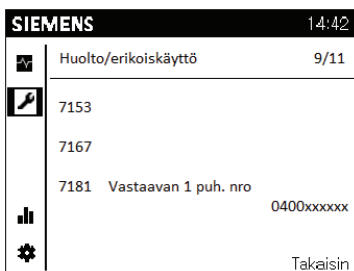
13.1 Huoltoilmoitus

Huoltotoimintoja voidaan käyttää ennalta ehkäisevinä toimenpiteinä laitteiston jaksottaisessa valvonnassa. Helpottaaksesi muistamaan laitteiston huoltotoimenpiteitä, säätimeen on mahdollista ohjelmoida huoltoilmoitus. Huoltoilmoitus tulee valitun ajanjakson välein näkymään säätimen näyttöön ja poistuu kuittaamalla *Lämpöpumpun resetointi* toiminnolla.

Tämä toimenpide tehdään ”Asiantuntija”-tasolla.



Mikäli haluat laitteen ilmoittavan huoltoliikkeen yhteystiedot, voit ohjelmoida ne säätimeen.



13.2 Tarkastukset

Muista irrottaa pistoke (PT) pistorasiasta huoltotöiden ajaksi

HUOM! Kylmäainepiiriä saa huoltaa ainoastaan valtuutettu kylmäkoneasentaja

Yleisilme ja vuodot

Tarkasta näkykö maalämpöpumpun sisä- tai ulkopuolella nestevuotoja, öljyä tai muuta pumpun normaaliin toimintaan kuulumatonta. Varoventtiilien normaaliin toimintaan kuuluu tiputtaa hieman vettä painevaihteluiden vuoksi.

Maaliuospiirin nestepinta ja suodattimet

Tarkasta maaliuospiirin nestemäärä ja lisää nestettä tarvittaessa. Käytön jälkeen nestettä voi joutua lisäämään joidenkin päivien ajan, muutaman litran lisäys on vielä normaalia. Nestetason ollessa liian matala, anna pumpun käydä normaalisti, avaa maaliuospiirin täyttöventtiili ja täytä säiliötä maalämpönestellä. Jos joudut toistuvasti lisäämään nestettä, ota yhteyttä asennus- tai huoltoliikkeeseen. Maaliuospiirin käynnistyksessä säiliön nestetason tulee laskea hieman ja vastaavasti pysäytyksessä nousta. Muu käyttäytyminen on viite ilmasta, väärästä kiertosuunnasta tai suodattimen tukkeutumisesta.

Tarkasta ja puhdista maaliuospiirin suodatin. Suodattimen tarkastus tulee suorittaa useita kertoja heti käyttön jälkeen. Vältä kuitenkin maaliuospiirin turhaa avaamista.

Varoventtiilien tarkastus

Varmista varoventtiilien toiminta kerran vuodessa kääntämällä korkkia. Varmista, että ylivuotoputkesta tulee vettä.

13.3 Lämminvesivaraajan (LVV1) tyhjennys

Lämminvesivaraajan (LVV1) tyhjennys tapahtuu lappperiaatteella. Kylmävesijohtoon asennetaan tyhjennysventtiili tai vaihtoehtoisesti työnnetään letku kylmävesiliitäntään.

13.4 Lämmitysjärjestelmän tyhjennys

Koneikon lämmitysveden tyhjennys

Jos koneikko tarvitsee huoltoa, koneikon lämmitysjärjestelmä tyhjenetään seuraavasti:

- Sulje sulkuventtiilit VS1 ja VS2
- Liitä letku lauhduttimen alayhteessä olevaan tyhjennysventtiiliin VT1
- Löysää sulkuventtiilin VS1 liitosta, jotta järjestelmään pääsee hieman ilmaa

Lämpöpumpun lämmitysveden tyhjennys

Jos lämpöpumppu tarvitsee huoltoa, lämpöpumpun lämmitysjärjestelmä tyhjenetään seuraavasti:

- Sulje lämpöpumpun lämmitysjärjestelmän sulkuventtiilit
- Liitä letku lauhduttimen alayhteessä olevaan tyhjennysventtiiliin VT1
- Löysää lämpöpumpun ja lämmitysjärjestelmän välissä olevan sulkuventtiilin liitosta, jotta järjestelmään pääsee hieman ilmaa

Koko lämmitysjärjestelmän tyhjennys

Koko lämmitysjärjestelmä voidaan tyhjentää seuraavasti:

- Liitä letku lauhduttimen alayhteessä olevaan tyhjennysventtiiliin VT1
- Avaa rakennuksen lämmitysjärjestelmän ylimmässä kohdassa oleva ilmausruuvi

13.5 Maaliuospiirin tyhjennys

Koneikon maaliuospiirin tyhjennys

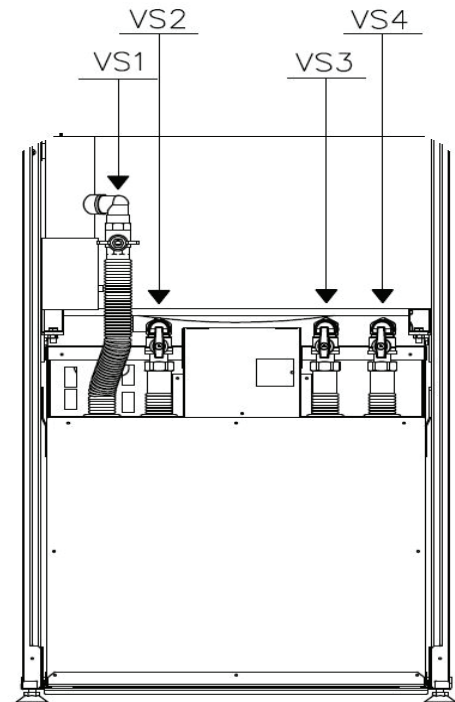
Jos koneikko tarvitsee huoltoa, koneikon keruupiiri tyhjenetään seuraavasti:

- Sulje sulkuventtiilit VS3 ja VS4
- Liitä letku höyrystimen alayhteessä olevaan tyhjennysventtiiliin VT2
- Löysää sulkuventtiilin VS3 liitosta, jotta järjestelmään pääsee hieman ilmaa

Lämpöpumpun maaliuospiirin tyhjennys

Jos lämpöpumppu tarvitsee huoltoa, lämpöpumpun keruupiiri tyhjenetään seuraavasti:


- Sulje lämpöpumpun maaliuospiirin sulkuventtiilit
- Liitä letku höyrystimen alayhteessä olevaan tyhjennysventtiiliin VT2
- Löysää lämpöpumpun ja maaliuospiirin välissä olevan sulkuventtiilin liitosta, jotta järjestelmään pääsee hieman ilmaa



14 HÄIRIÖT

Useimmissa laitehäiriöissä säädin havaitsee jonkinlaisen toimintahäiriön ja osoittaa tämän näytössä näkyvällä häiriöilmoituksella. Häiriön ilmestyessä näyttöön, kirjaa hälytys huoltokirjaan mahdollisten huoltotoimenpiteiden helpottamiseksi.

14.1 Hälytykset

Kun hälytys on aktiivinen, lämpöpumpun näyttöön ilmestyy  symboli.

Lisätietoa hälytyksestä saat INFO-valikosta. Yritä aina ensiksi itse selvittää vikatilanne vianetsintätaulukon avulla. Mikäli et saa vikaa selvitettyä, ota yhteyttä valtuutettuun asentajaan.

14.2 Vian etsintä

Jos häiriöitä ei ole näytössä, noudata seuraavia ohjeita.

Perustoimenpiteet:

1. Tarkasta kaikki kytkimet
2. Tarkasta talon sekä lämpöpumpun sulakkeet
3. Tarkasta vikavirtasuojakytkin

Huonelämpötila matala:

- Lämpöpumppu väärässä käyttötilassa
 - Aseta lämpöpumpun lämmitystoiminnot oikeaan käyttötilaan.
- Termostaatit kiinni pattereissa / lattialämmityksessä
 - Avaa termostaatit niin monessa huoneessa kuin mahdollista
 - Säädä huonelämpötilaa valikosta *Lämmitysalue* sen sijaan, että suljet termostaatteja
- Automaatiikan asetusarvo liian alhainen
 - Nosta mukavuus asetusarvoa valikosta *Lämmitysalue*
 - Nosta lämmityskäyrän kaltevuus asetusarvoa valikosta *Lämmitysalue*
 - Aseta menoveden maksimi asetusarvo riittävän korkealle valikosta *Lämmitysalue*
- Lämmityspiirin aikaohjelma on päällä
 - Mene valikkoon *Aikaohjelma lämmityspiiri* ja muuta aikaohjelma oikeanlaiseksi
- Ilmaa lämmitysjärjestelmässä
 - Poista ilma lämmitysjärjestelmästä
- Suljettuja venttiileitä varaajan ja lämpöjohtoverkoston välillä
 - Avaa venttiilit
- Ulkoinen kosketin huonelämpötilan pudotukselle aktivoitu
 - Tarkasta mahdolliset ulkoiset koskettimet

Huonelämpötila korkea:

- Lämmityspiirien asetusarvot liian korkeat
 - Jos huonelämpötila on liian korkea vain kylmällä säällä, pudota lämmityskäyrän kaltevuutta.
 - Jos huonelämpötila on liian korkea lauhalla säällä, pudota mukavuus asetusarvoa.

Käyttövesi kylmää:

- Käyttövesi toiminto ei ole aktiivinen
 - Aseta käyttöveden *Käyttötapa* On-tilaan
- Käyttöveden kulutus liian suuri
 - Odota kunnes vesi on lämmennyt. Tilapäisesti suuremman kulutuksen alkaessa, voit valita käyttöveden pakkolatauksen painamalla käyttöpäätteen käyttövesi painiketta 3 sekuntia.
- Liian alhainen asetusarvo
 - Mene valikkoon *Käyttövesi* ja korota käyttöveden asetusarvoa.
- Liian pienelle säädetty syöttösekoitusventtiili
 - Avaa venttiili

Kompressori ei käynnisty:

- Ei lämmöntarvetta
 - Tarkasta laitteen tilatiedot Info -valikosta
- Kompressorin minimi seisonta-aika on aktiivinen
 - Odota 20 minuuttia ja tarkasta, käynnistyykö kompressori
- Laitteessa on toimintahäiriö
 - Katso Info -valikosta häiriön syy ja tee tarvittavat toimenpiteet vianetsintätaulukon avulla.

Pehmökäynnistimen häiriöilmoitus

Pehmökäynnistinhäiriö näkyy säätimen näytöllä *Pehmökäynnistinhäiriö E25* häiriöilmoituksena. Pehmökäynnistimessä oleva punainen LED-häiriövalo ilmoittaa heti vilkunnan määrällä olevan vian.

HUOM! Mikäli pehmökäynnistimen toiminto on *uudelleen käynnistys 5min häiriöstä*, lämpöpumppuun ei saa suorittaa hälytyksen kuittausta. Tämä aiheuttaa uuden toimintahäiriön ja kompressori ei käynnisty.

Vilkunnan lukumäärä	Häiriö	Toiminto
2	Väärä vaihejärjestys	Muuta vaihejärjestys
3	Väärä jännite	Automaattinen uudelleenkäynnistys 5min häiriöstä
4	Väärä taajuus	Automaattinen uudelleenkäynnistys 5min häiriöstä
5	Roottori ei pyöri	Automaattinen uudelleenkäynnistys 5min häiriöstä
6	Käynnistysaika > 1s	Automaattinen uudelleenkäynnistys 5min häiriöstä
7	Ylikuumentuminen	Automaattinen uudelleenkäynnistys 5min häiriöstä
8	Käynnistykseen jälkeinen ylivirta	Automaattinen uudelleenkäynnistys 5min häiriöstä
9	Tulojännitteen epäsymmetria	Automaattinen uudelleenkäynnistys 5min häiriöstä, mikäli kaikki vaiheet on kytketty

14.3 Vianetsintätaulukko

Nro: Häiriöviesti	Paikka	Kuvaus	Syy	Toimenpide	Toimenpide
10: Ulkoanturi	B9	Vika ulkoanturissa tai sitä ei ole kytketty.	Vika sähköjärjestelmässä	Ota yhteyttä valtuutettuun asentajaan	Tarkasta, että anturi on ehjä ja se on kytketty oikein. Ota tarvittaessa yhteyttä Gebwell huoltoon.
31: Menovesianturi jäähdytys 1	B16	Vika jäähdytyksen menovesianturissa	Vika sähköjärjestelmässä	Ota yhteyttä valtuutettuun asentajaan	Tarkasta, että anturi on ehjä ja se on kytketty oikein. Ota tarvittaessa yhteyttä Gebwell huoltoon.
32: Menovesianturi 2	B12	Vika lämmityspiirin 2 menovesianturissa	Vika sähköjärjestelmässä	Ota yhteyttä valtuutettuun asentajaan	Tarkasta, että anturi on ehjä ja se on kytketty oikein. Ota tarvittaessa yhteyttä Gebwell huoltoon.
33: Lämpöpumpun menov.ant	B21	Vika lämpöpumpun latauksen menovesianturissa	Vika sähköjärjestelmässä	Ota yhteyttä valtuutettuun asentajaan	Tarkasta, että anturi on ehjä ja se on kytketty oikein. Ota tarvittaessa yhteyttä Gebwell huoltoon.
35: Lähteen sisääntuloanturi	B91	Vika maaliuospiirin sisääntuloanturissa	Vika sähköjärjestelmässä	Ota yhteyttä valtuutettuun asentajaan	Tarkasta, että anturi on ehjä ja se on kytketty oikein. Ota tarvittaessa yhteyttä Gebwell huoltoon.
36: Kuuman kaasun anturi 1	B81	Vika kuumakaasuanturissa	Vika sähköjärjestelmässä	Ota yhteyttä valtuutettuun asentajaan	Tarkasta, että anturi on ehjä ja se on kytketty oikein. Ota tarvittaessa yhteyttä Gebwell huoltoon.
44: Lämpöpumpun paluuv.ant.	B71	Vika lämpöpumpun latauksen paluuvesianturissa	Vika sähköjärjestelmässä	Ota yhteyttä valtuutettuun asentajaan	Tarkasta, että anturi on ehjä ja se on kytketty oikein. Ota tarvittaessa yhteyttä Gebwell huoltoon.
45: Lähteen ulosmenon anturi	B92	Vika maaliuospiirin ulosmenoanturissa	Vika sähköjärjestelmässä	Ota yhteyttä valtuutettuun asentajaan	Tarkasta, että anturi on ehjä ja se on kytketty oikein. Ota tarvittaessa yhteyttä Gebwell huoltoon.
50: Käyttövesianturi 1	B3	Vika käyttövesivaraajan anturissa	Vika sähköjärjestelmässä	Ota yhteyttä valtuutettuun asentajaan	Tarkasta, että anturi on ehjä ja se on kytketty oikein. Ota tarvittaessa yhteyttä Gebwell huoltoon.
60: Huoneanturi 1		Vika huoneanturissa	Vika sähköjärjestelmässä	Ota yhteyttä valtuutettuun asentajaan	Tarkasta, että huoneanturi on kytketty, eikä ole ulkoisesti vahingoittunut. Ota tarvittaessa yhteyttä valtuutettuun asentajaan
98: Lisämoduuli 1		Säädin ei havaitse laajennusmoduulia 1 väylältä	Vika sähköjärjestelmässä	Ota yhteyttä valtuutettuun asentajaan	Tarkasta säätimien välisen lattakaapeli kiinnitys. Tarkasta, että laajennusmoduulille tulee virta (vihreä valo)
99: Lisämoduuli 2		Säädin ei havaitse laajennusmoduulia 2 väylältä	Vika sähköjärjestelmässä	Ota yhteyttä valtuutettuun asentajaan	Tarkasta säätimien välisen lattakaapeli kiinnitys. Tarkasta, että laajennusmoduulille tulee virta (vihreä valo)
102: Ei kellon varakäyntiä		Säätimen käyttöpäätteen paristo on loppumassa.	Vika sähköjärjestelmässä	Ota yhteyttä valtuutettuun asentajaan	Tarkasta, että näytön lattakaapeli on kunnolla kiinni säätimen sekä näytön päästä.
105: Huoltoilmoitus		Säätimeen on ohjelmoitu huoltoilmoitus		Ota yhteyttä valtuutettuun asentajaan	Suorita laitteiston vuosihuolto
106: Lähteen lämp. liian alh.		Maaliuospiirin sisääntulo lämpötila on alhaisempi kuin valikossa asetettu. Säädin palauttaa tilanteen automaattisesti 4h kuluttua.	Liian pieni virtaus maaliuospiirissä	Tarkasta, että maaliuospiirin sulkuventtiilit on auki. Tarkasta keruupiirin lianerotin. Ota tarvittaessa yhteyttä valtuutettuun asentajaan.	Tarkasta maaliuospiirin toiminta.
107: Kuuma kaasu, kompr. 1		Hälytys laukeaa, kun kuumakaasuanturi näyttää 130°C. 3 hälytystä kahdeksassa tunnissa sallitaan automaattisella palautuksella.		Ota yhteyttä valtuutettuun asentajaan	Tarkasta kylmäkoneikon toiminta

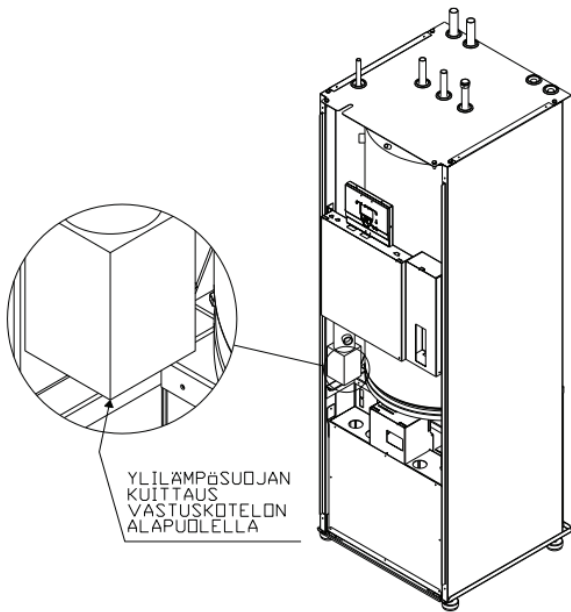
Nro: Häiriöviesti	Paikka	Kuvaus	Syy	Toimenpide	Toimenpide
127: Legionellanestolämpötila		Lämpöpumppu ei ole saavuttanut legionellaesto lämpötilaa. Säädin yrittää latausta uudestaan minimi seisonta-ajan kuluttua.	Käyttöväettä on kulutettu korotustoiminnon aikana.		
222: Lämpöp. käytön ylipaine	E10	Korkeapaineessostaatti on lauennut	Liian pieni virtaus lataus-/lämpöjohtopiirissä. Patteri- tai lattialämmityksen venttiilit kiinni tai säädetty liian pienelle. Ilmaa lämmitysverkostossa. Lämmitysjärjestelmän paineet liian matalalla. Tukkeutunut lianerotin.	Avaa patteri-/lattialämmitys termostaatit. Ilmaa lämmitysverkosto. Tarkasta verkoston paine. Puhdista lianerotin. Tarkasta, että latauspumppu pyörii. Ota tarvittaessa yhteyttä valtuutettuun asentajaan.	Tarkasta lämpöjohtoverkoston toiminta
223: Lämm.piir. käynn. ylipaine	E10	Korkeapaineessostaatti on lauennut lämmityksen käynnistyksen yhteydessä	Liian pieni virtaus lataus-/lämpöjohtopiirissä. Patteri- tai lattialämmityksen venttiilit kiinni tai säädetty liian pienelle. Ilmaa lämmitysverkostossa. Lämmitysjärjestelmän paineet liian matalalla. Tukkeutunut lianerotin.	Avaa patteri-/lattialämmitys termostaatit. Ilmaa lämmitysverkosto. Tarkasta verkoston paine. Puhdista lianerotin. Tarkasta, että latauspumppu pyörii. Ota tarvittaessa yhteyttä valtuutettuun asentajaan.	Tarkasta lämpöjohtoverkoston toiminta
224: Käyttöv. käynn. ylipaine	E10	Korkeapaineessostaatti on lauennut käyttöveden käynnistyksen yhteydessä	Liian pieni virtaus latauspiirissä. Ilmaa lämmitysverkostossa. Lämmitysjärjestelmän paineet liian matalalla. Tukkeutunut lianerotin.	Ilmaa lämmitysverkosto. Tarkasta verkoston paine. Puhdista lianerotin. Tarkasta, että latauspumppu pyörii. Ota tarvittaessa yhteyttä valtuutettuun asentajaan.	Tarkasta vaihtoverkoston toiminta. Tarkasta latauspiirin toiminta.
225: Alipaine	E9	Matalapaineessostaatti on lauennut	Liian pieni virtaus maaliuospiirissä. Ilmaa keruupiirissä. Keruupiirin sulkuvaihtoverkoston venttiilit kiinni. Lianerotin on tukkeutunut. Liian vähän nestettä keruupiirissä. Lämmitysjärjestelmän vesi liian kylmää (alle 15°)	Puhdista maaliuospiirin lianerotin. Lisää tarvittaessa nestettä maaliuospiiriin. Ota tarvittaessa yhteyttä valtuutettuun asentajaan.	Tarkasta maaliuospiirin toiminta. Tarkasta maaliuospiirin toiminta.
226: Kompr. 1 ylikuorma	E11	Kompressorin moottorinsuoja on lauennut	Kompressorin on laukaissut moottorinsuojan	Aseta kompressorin moottorinsuoja (F1) ON-asentoon. Ota tarvittaessa yhteyttä sähköasentajaan.	Tarkasta lämpöpumpun sähkönsyöttö. Tarkasta kompressorin toiminta.
243: Uima-altaan anturi	B13		Vika sähköjärjestelmässä		
324: BX/lisämod. samat anturit		BX tuloihin on kytketty samalla tunnuksella olevia antureita	Vika ohjauksjärjestelmässä	Ota yhteyttä valtuutettuun asentajaan	Vaihda anturiosoitteet oikeiksi
357: Jäähdytyspiiri 1 menov.lämp.		Jäähdytyspiirin menevoeden lämpötila liian alhainen	Säätöventtiili käsikäytöllä. Väärin asetettu arvo.	Tarkasta jäähdytyspiirin minimilämpötilaraja	

Nro: Häiriöviesti	Paikka	Kuvaus	Syy	Toimenpide	Toimenpide
358: Pehmökäynnistin	E25	Pehmökäynnistin on antanut hälytyksen	Lämpöpumpun moottorinsuoja on pois päältä. Lämpöpumpun sähkönsyötön vaiheet on väärinpäin. Hetkellinen sähkökatkos. Sähkönsyötöstä puuttuu jokin vaihe. Sulake on palanut.	Aseta kompressorin moottorinsuoja (F1) ON-asentoon. Tarkasta sulakkeet (sulakkeen tulee olla C-tyyppinen). Käytä lämpöpumpun pääkytkin OFF-asennossa. Ota tarvittaessa yhteyttä sähköasentajaan.	

Sähkövastuksen yllilämpösuoja (SV2)

Yllilämpösuojan (SV2) tehtävänä on estää sähkövastuksen (SV1) ylikuumentuminen. Suojan lauettua säätimeen tulee häiriö ja se on kuitattava käsin. Yllilämpösuojan (SV2) kuittauspainike löytyy

sähkövastuksen alapuolelta. Säädin ilmoittaa hälytyksen, koodi: 174 ”Hälytyskosketin 4 akt.”



15 TEKNISET TIEDOT

Gebwell Qi		6	8	10	13
Tehotiedot					
0/35					
Antoteho	kW	5,2	7,4	9,4	13,2
Jäähdytysteho	kW	4,1	5,9	7,5	10,6
Ottoteho	kW	1,1	1,6	2,0	2,8
COP		4,58	4,66	4,73	4,73
0/50					
Antoteho	kW	4,9	6,9	8,7	12,4
Jäähdytysteho	kW	3,4	4,8	6,1	8,8
Ottoteho	kW	1,5	2,1	2,7	3,8
COP		3,18	3,24	3,26	3,29
Energiatehokkuusluokka, keskimääräiset ilmasto-olosuhteet, lattialämmitys A+++					
- Tehokkuusluokat vastaavat syyskuussa 2019 voimaan astuvaa luokitusta A+++					
Lämpivirtausvastus					
Teho	kW	3 / 6 / 9 (vaihdettavissa, tehdasasetus 6kW)			
Sähkö tiedot					
Nimellisjännite/sähköliitäntä		400VAC 3N 50Hz			
Maksimi käyttövirta (sis. ohjausjärjestelmät ja pumput)	A _{rms}	4,9	6,1	8,0	10,7
Käynnistysvirta	A _{rms}	15,5	16,1	21,2	30,6
Moottorinsuojan asetusarvo	A	4,0	5,1	6,3	9,2
Suurin käyttövirta, vastus 3 kW	A	9,2	10,4	12,3	15,0
Suurin käyttövirta, vastus 6 kW	A	13,6	14,8	16,7	19,4
Suurin käyttövirta, vastus 9 kW	A	17,9	19,1	21,0	23,7
Latauspumpun teho	W	70	70	87	175
Liuospumpun teho	W	87	87	175	175
Lämminvesivaraaja					
Tilavuus, käyttövesi/lämmitys	L	182/7			
Maksimipaine	bar	10			
Kylmäainepiiri					
Kylmäaine		R407C			
Kylmäaineen määrä	kg	1,8			2,2
Katkaisu, ylipaine	MPa	2,8 (28 bar)			
Ero, ylipaine	MPa	0,7 (7 bar)			
Katkaisu, alipaine	MPa	0,17 (1,7 bar)			
Ero, alipaine	MPa	0,10 (1,0 bar)			
Maaliuospiiri					
Maksimipaine	bar	4			
Minimivirtaama	l/s	0,24	0,32	0,40	0,47
Maksimivirtaama	l/s	0,30	0,41	0,50	0,60
Maksimi ulkoinen painehäviö nimellisvirtaamalla	kPa	71	58	90	74
Minimi lämmönkeruuliuoksen tulolämpötila	°C	-5			
Lämmityspiiri					
Maksimipaine	bar	4			
Minimivirtaama	l/s	0,14	0,18	0,22	0,31
Nimellisvirtaama	l/s	0,18	0,25	0,32	0,45
Maksimi ulkoinen painehäviö nimellisvirtaamalla	kPa	57	47	34	75

Mitat ja painot					
Leveys	mm	600			
Korkeus	mm	1890-1920			
Syvyys	mm	675			
Paino	kg	240			
Kompressoriyksikön paino	kg	99	103	104	110
Putkiliitännät					
Maaliuos	mm	28			
Lämmitys	mm	22			28
Lämmin käyttövesi	mm	22			
Lämminvesikierto	mm	15			
Kylmävesi	mm	22			
Ilmanvaihdon jälkilämmitys	mm	12			
Äänenpainetaso	dB(A)	38,5	38,5	40	40
Kompressori		Scroll			
Säädin		Gebwell Albatros ²			

16 ESIMERKKIARVOT LÄMPÖPUMPUN SÄÄTÖIHIN ERI LÄMMITYSVERKOSTOILLE

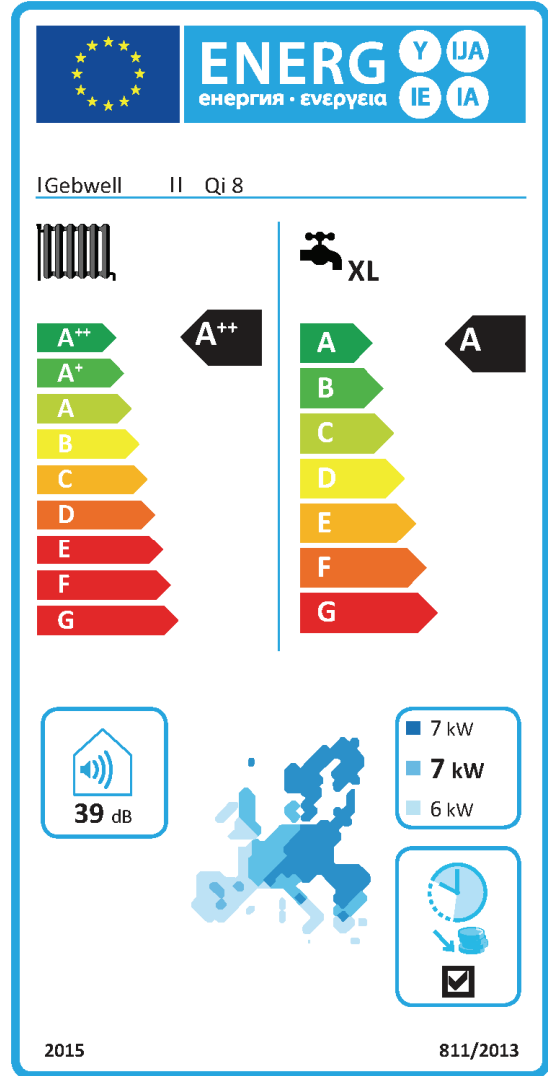
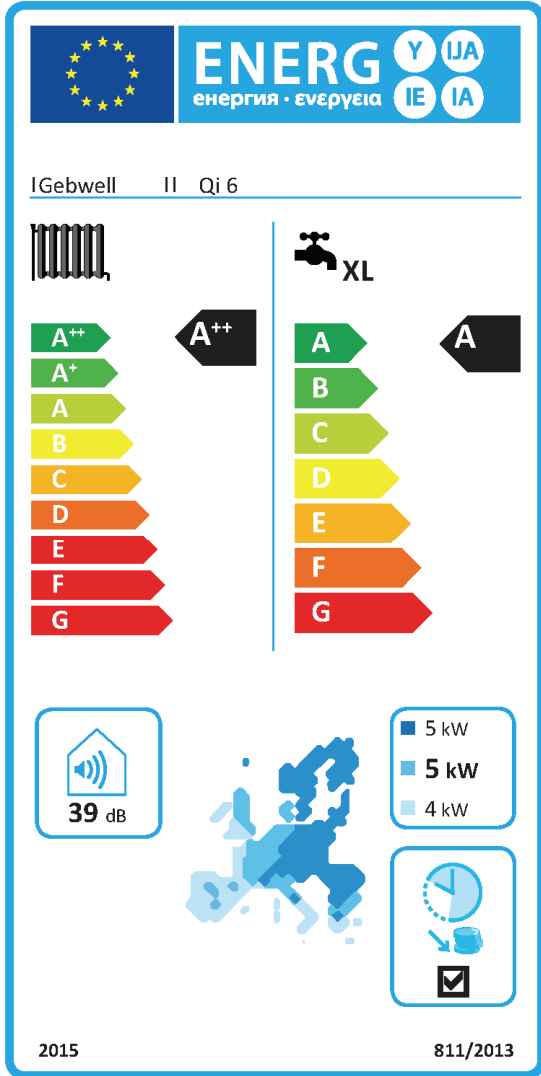
Lämmityspiirien asetusarvot

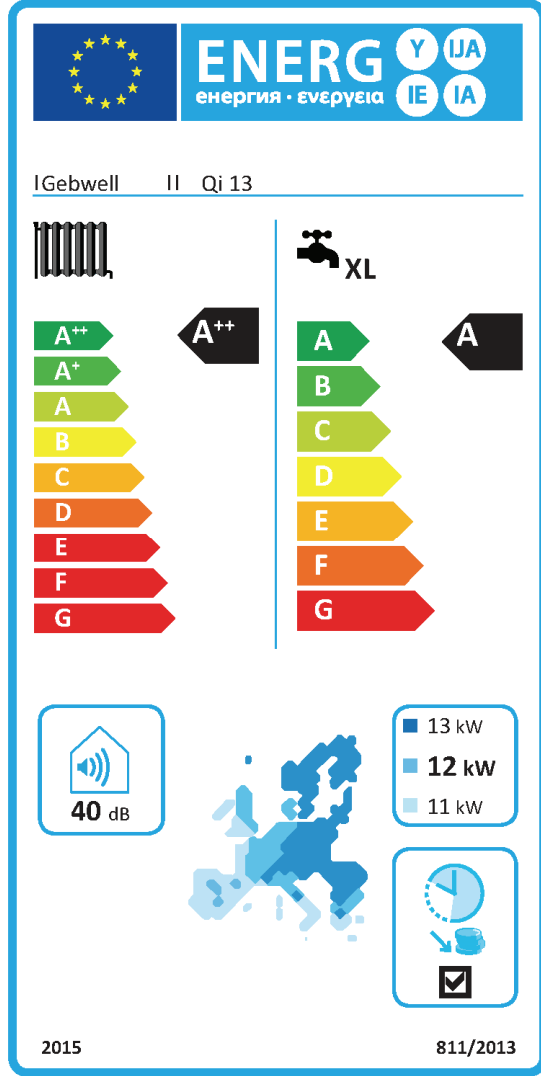
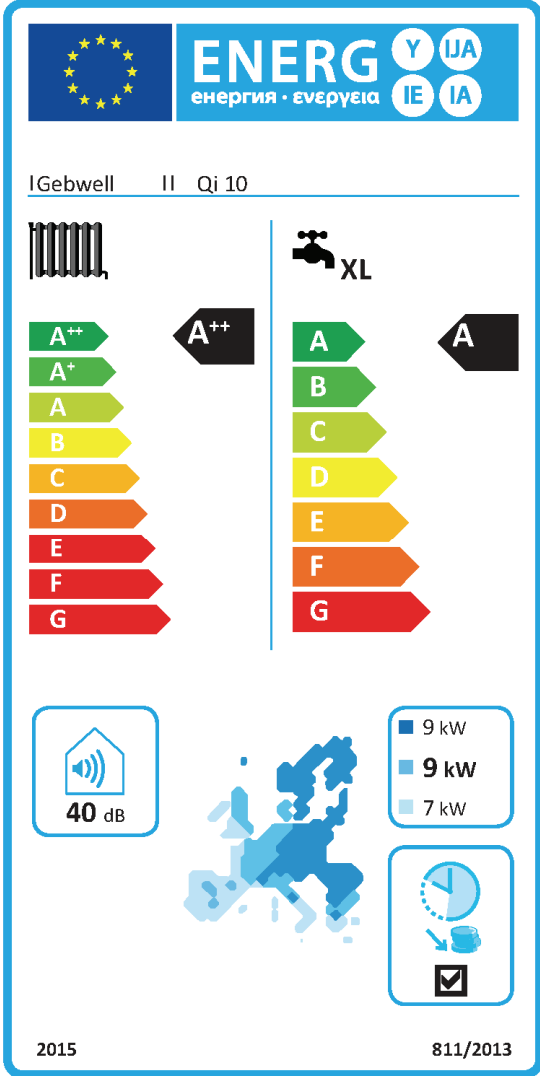
Rivinumero		Ohjausrivi	Tehdasasetus	Lattialämmitys	Patterilämmitys	Ilmalämmitys
LP1	LP2					
710	1010	Mukavuuskäytön asetusarvo	20			
712	1012	Alennettu asetusarvo	19			
720	1020	Lämmityskäyrän kaltevuus	0,5	0,5 (0,3-0,5)	0,8 (0,5-1,0)	0,8 (0,5-1,0)
740	1040	Menoveden min. asetusarvo	12	12	12	12
741	1041	Menoveden maks. asetusarvo	45	45 (35-45)	55 (45-60)	55 (45-60)
750	1050	Huoneanturin kompensointi	20 %			
730	1030	Kesän/talven lämmitysraja	16			

Lämpöpumpun asetusarvot

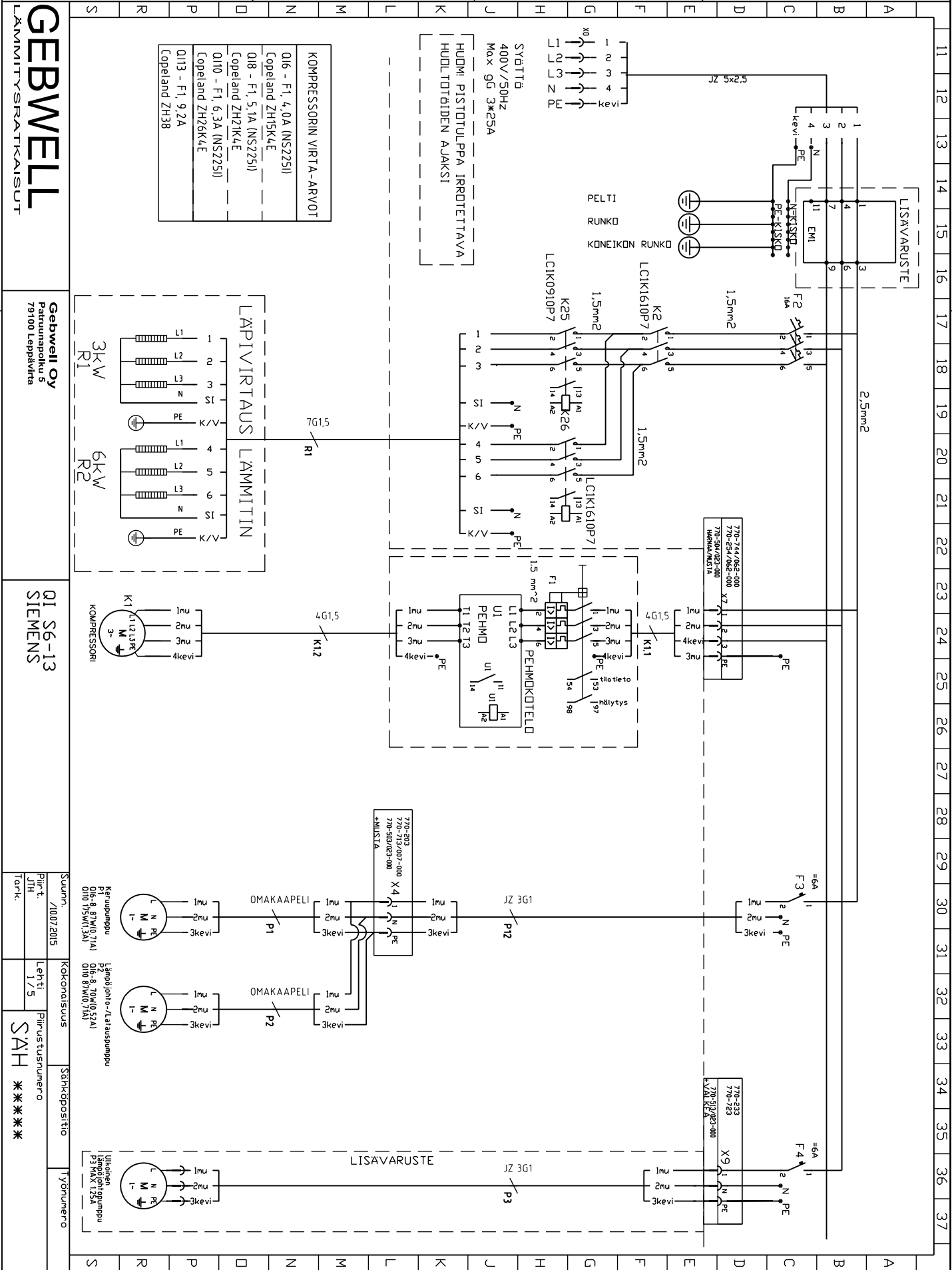
Rivinumero	Ohjausrivi	Tehdasasetus	Lattialämmitys	Patterilämmitys	Ilmalämmitys
2840	Paluuvesilämpötilan kytkentäero	6	6	8 (8-10)	10

18 ENERGIAMERKIT



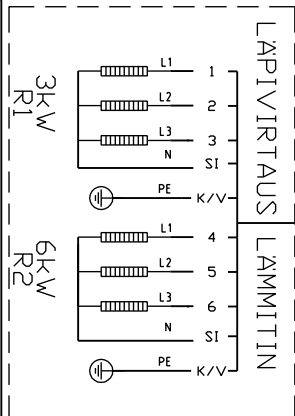


A muutos	D muutos
B muutos	E muutos
C muutos	F muutos



KOMPRESSORIN VIRTAA-ARVOT

Q16 - F1, 4,0A (NSZ25I)
Copeland ZH15K4E
Q18 - F1, 5,1A (NSZ25I)
Copeland ZH21K4E
Q110 - F1, 6,3A (NSZ25I)
Copeland ZH26K4E
Q113 - F1, 9,2A
Copeland ZH38



GEBWELL
LÄMMITYSRATKAISUT

Gebwell Oy
Paturunapolku 5
79100 Leppävirta

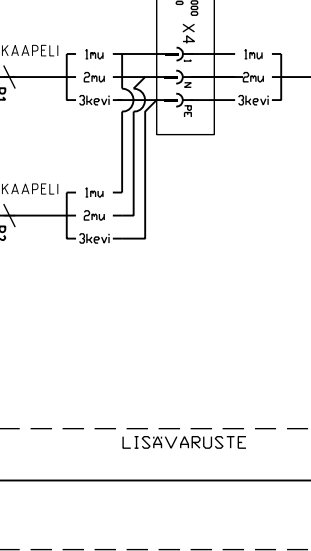
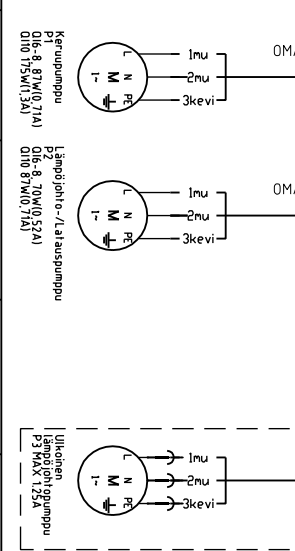
Q1 S6-13
SIEMENS

Suunn. /1007/2015
Piiir.t. JH
Tarkk.

Kokonaissuus
Lehti 1/5

Piirustuksen numero
SAH ***

Sähköpostiosoite
Työnnumero



11 12 13 14 15 16 17 18 19 20 21 22 23 24 25 26 27 28 29 30 31 32 33 34 35 36 37

A muutos 2.6.2015 HW vaihtoventtiili

B muutos

C muutos

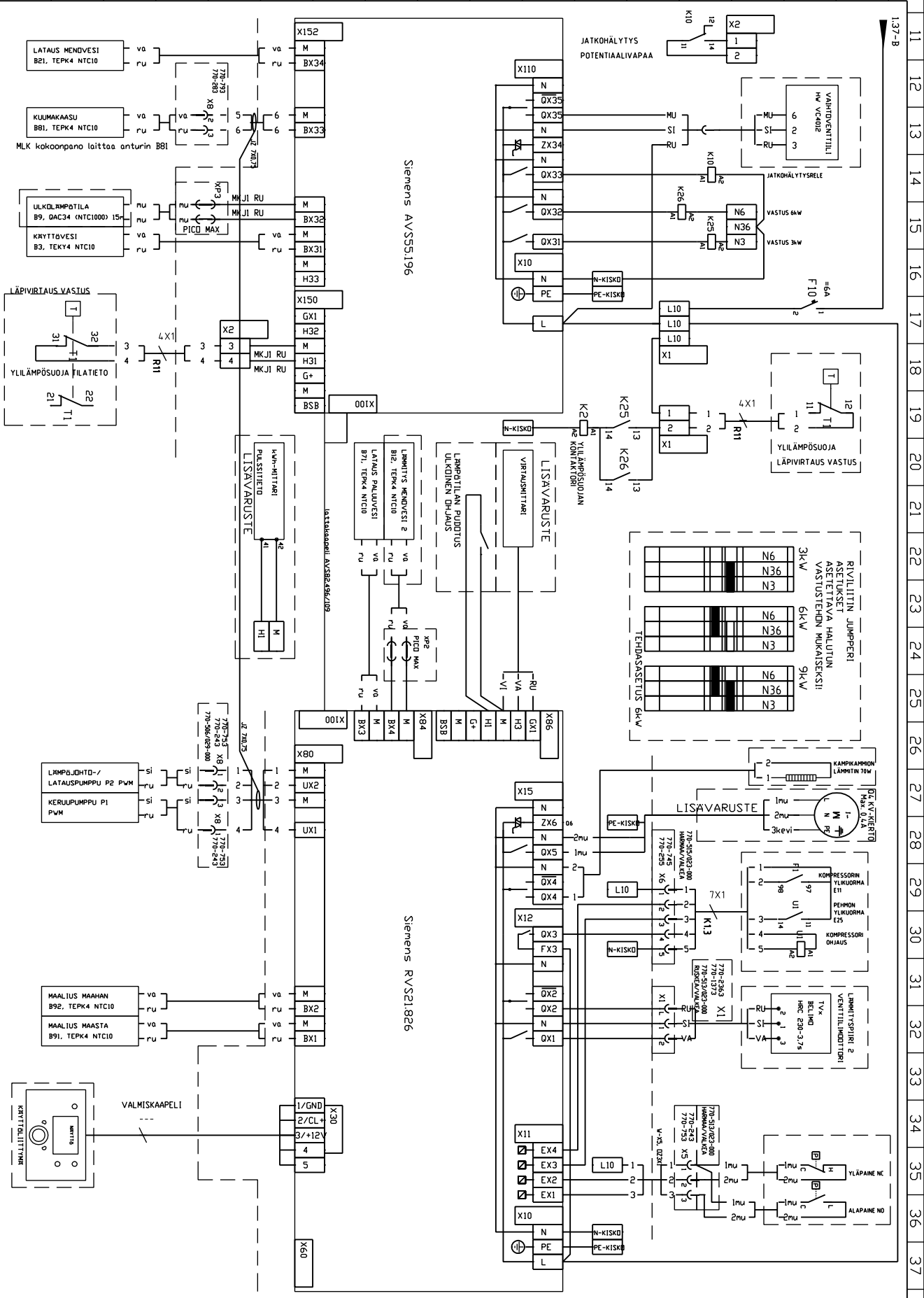
D muutos

E muutos

F muutos

GEBWELL

LÄMMITYSRATKAISUT



1.37-B
11
12
13
14
15
16
17
18
19
20
21
22
23
24
25
26
27
28
29
30
31
32
33
34
35
36
37

Q1: S6-13
SIEMENS

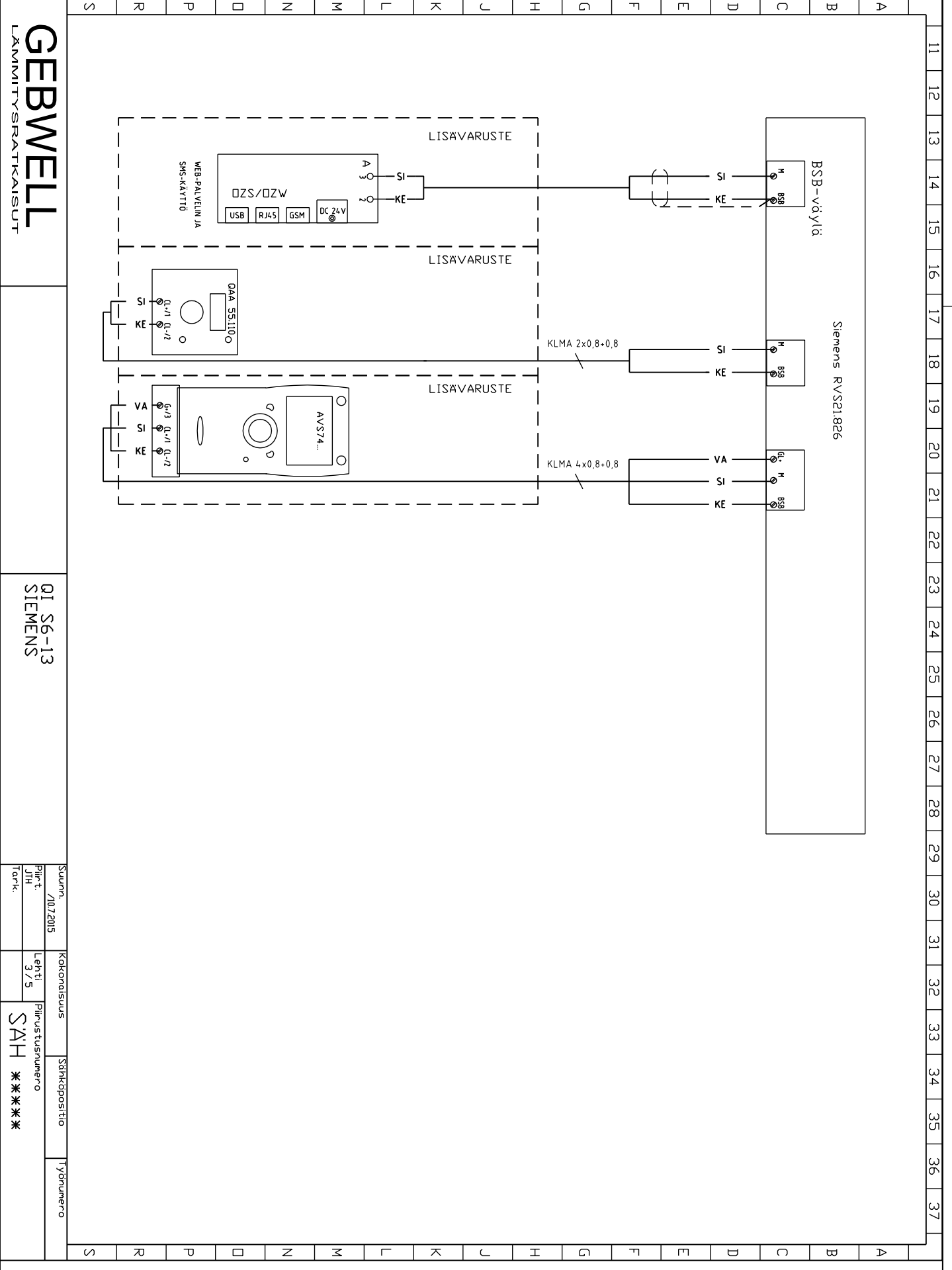
Suunn. 20.10.2015
Pihl. t. JH
Tarkk.

Kokonaissuus
Lehti 2/5

Sähköpiirros
Pinnustusnumero
SAH ***

Työnnumero

A muutos			D muutos
B muutos			E muutos
C muutos			F muutos

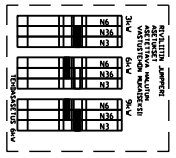
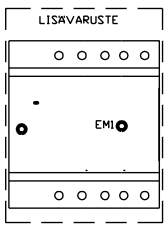
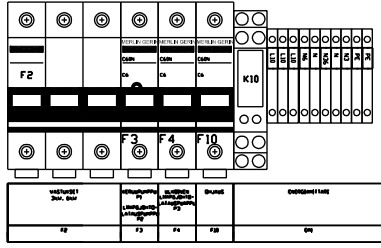
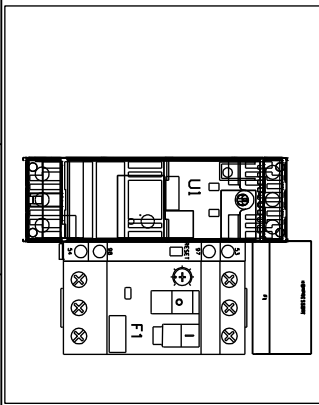
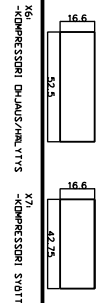
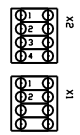
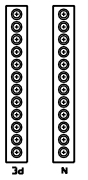
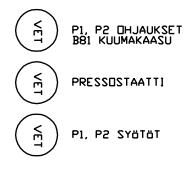
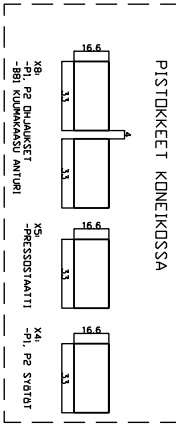
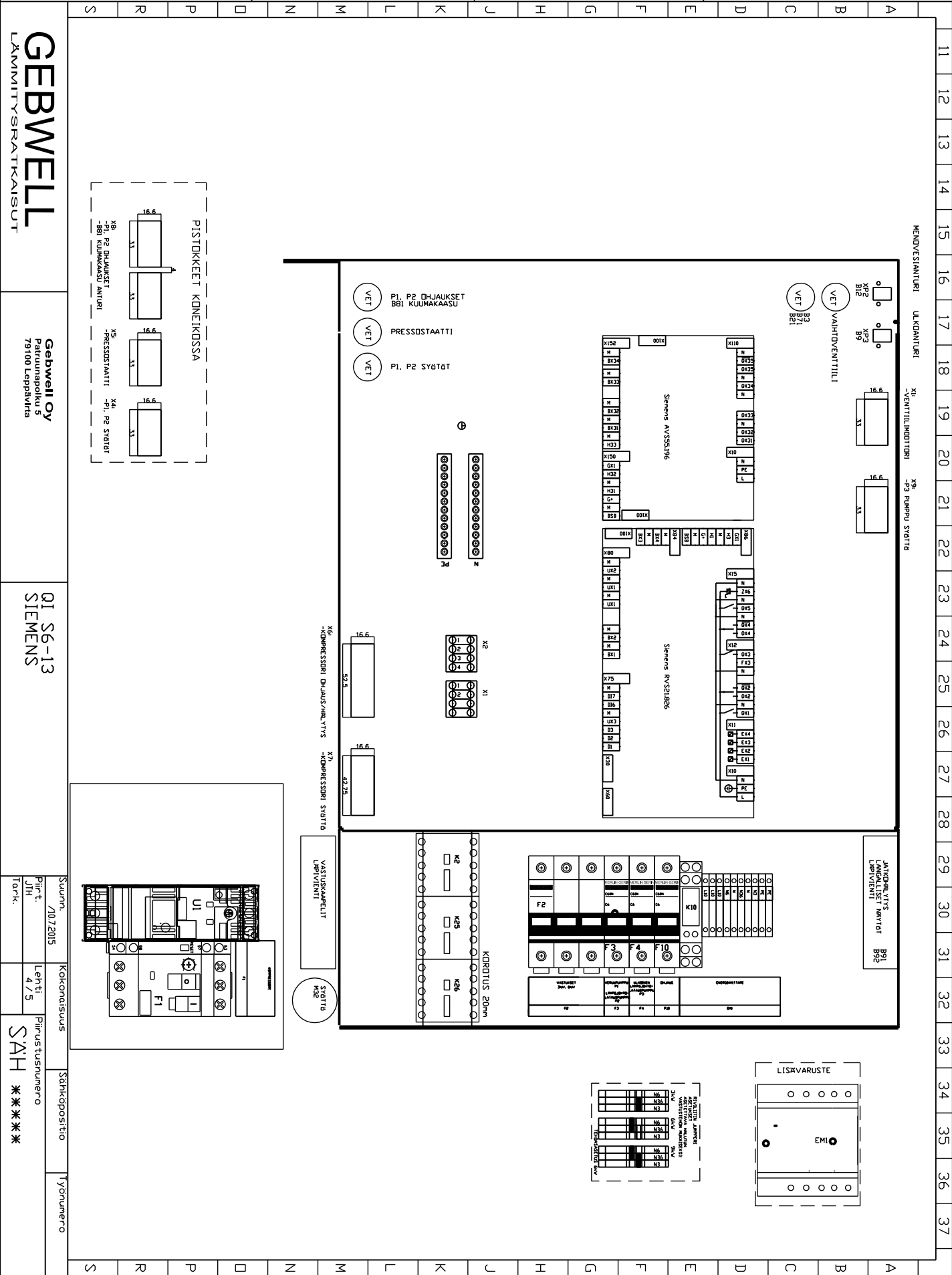


GEBWELL
LÄMMITYSRATKAISUT

Q1 S6-13
SIEMENS

Suunn.	Kokonaisuus	Sähköpostio	Työnumero
1/07/2015			
Piirrt.	Lehti	Piirustusnumero	
JH	3/5	SAH *****	
Tark.			

A muutos		D muutos
B muutos		E muutos
C muutos		F muutos



GEBWELL
LÄMMITYSRATKAISUT

Gebwell Oy
Paturunapolku 5
79100 Lepäpähkä

Q1 S6-13
SIEMENS

Suunn. /10.7.2015
Piiir-t. JH
Tarkk.

Kokonaissuus
Lehti 4/5

Piirustussuunn.
SAH ***

Sähköpostito
Työnumero

MENNESIANTURI ULKOANTURI -X11
-VENTILINHOITURI -P3
PUMPU SVIITTI -X9

JÄNKÖKÄLYTYS
LÄMPÖVENTTI B91
B92

11 12 13 14 15 16 17 18 19 20 21 22 23 24 25 26 27 28 29 30 31 32 33 34 35 36 37

A muutos	12.09.2014 JTH	D muutos
B muutos		E muutos
C muutos		F muutos

	11	12	13	14	15	16	17	18	19	20	21	22	23	24	25	26	27	28	29	30	31	32	33	34	35	36	37																																																								
A	NIMI KE																											KOODI	TYYPPI																											VALMISTAJA																											Kpl
B	SAADIN																											F10, F3, F4	RVSS21.826+AVSS5.196																											SIEMENS																											1
B	JOHDONSUOJA																											F2	NBI 1P C6																											CHINT																											3
B	JOHDONSUOJA																												NBI 3P C16																											CHINT																											1
C	PEHMOKÄYNNISTIN																											U1	RSBT4016EV11HP																											CARLO GAVAZZI																											1
C	APUKOSKETIN																											U1	RFPMV00																											CARLO GAVAZZI																											1
D	MODI TORINSUOJA																											F1	4-6-3A																											SCHNEIDER																											1
D	ENERGIAMITTARI																											EM1	EM23																											CARLO GAVAZZI																											1
E	APUKOSKETIN																											F1	GVAD1010																											SCHNEIDER																											1
E	RIVILII TIN																											PE, 7,8,1,2	---																											PHOENIX																											n
F	N-PE-KISKO																											N, PE	NI2, PE12																											POLMANN																											2
F	KONTAKTORI																											K25	LC1K0910P7																											SCHNEIDER																											1
F	KONTAKTORI																											K26	LC1K1610P7																											SCHNEIDER																											2
G	YHDYSSILTA																											X1	---																											PHOENIX																											2
G	RELE+ KANTA																											K10	230VAC																											HONGFA																											1
H	Q1 13																																																																																		
H	PEHMOKÄYNNISTIN																											A1	RSBT4025EV11HP																											CARLO GAVAZZI																											1
H	APUKOSKETIN																											A1	RFPMV00																											CARLO GAVAZZI																											1
J	MODI TORINSUOJA																											F1	9-14A																											SCHNEIDER																											1
J	APUKOSKETIN																											F1	GVAD1010																											SCHNEIDER																											1
K	P1, P2 SYÖTITÄ																											X4	770-713/007-000 + 770-203 + 770-503/023-000																											WAGO																											1
K	TVx DHJAUS																											X1	770-770-2363 + 770-1373 + 770-513/023-000																											WAGO																											1
L	P1, P2 DHJAUS, B81																											X8	770-753+770-793 + 770-243+770-283 + 770-506/029-000																											WAGO																											1
L	PRESSOSTAATTI																											X5	770-753 + 770-743 + 770-513/023-000																											WAGO																											1
L	KOMP SYÖTTÄ																											X7	770-744/062-000 + 770-254/062-000 + 770-504/023-000																											WAGO																											1
M	KOMP DHJAUS																											X6	770-745 + 770-255 + 770-515/023-000																											WAGO																											1
M	B9, B12																											XP2, XP3	PICD MAX 2NAP, x 2 + LÄPIMENDLIITIN																											WAGO																											2
N	P3 SYÖTTÄ																											X9	770-723 + 770-233 + 770-513/023-000																											WAGO																											1
N	MLK VOIMA-PISTOT																											32A	VAIHEVAIHTAJALLA 5X32A																											GARD																											1
D	TEKNISET TIEDOT																																																																																		
D	Q1																																																																																		
P	1. KÄYTTÖJÄNNITE																											U _n 400 V																																																							
P	2. VIRTÄ																											I _n 20 A																																																							
P	3. DHJAUSJÄNNITE																											U 240 V																																																							
R	4. IP-LUOKKA																											IP 20																																																							
R	5. MAKSIMI KÄYTTÖLÄMPÖTILA																											35°C																																																							
S																																																																																			

GEBWELL

LÄMMITYSRATKAISUT

Gebwell Oy
Patruunapolku 5
79100 Leppävirta

Q1 S6-13
SIEMENS

Suurin Pilar- t. JTH	7/10/2015	Kokonaissuus Lehti 5/5	Pilr. nust. numero	Sähköposti	Työnumero
Tark.			SAH	*****	



Declaration of Conformity

We, Gebwell Ltd, hereby declare under our sole responsibility that the product

Qi
T²
Gemini
G
E-Flex

to which this declaration relates is in conformity with the

LOW VOLTAGE DIRECTIVE 2006/96/EC
ELECTROMAGNETIC COMPATIBILITY DIRECTIVE 2004/108/EC

and the following harmonised standards and technical specifications have been applied:

LVD: EN 61439-1:2011
EN 61439-2:2011
EN 61439-3:2012

EMCD: EN 61439-1 Annex J, Point J.9.4.2

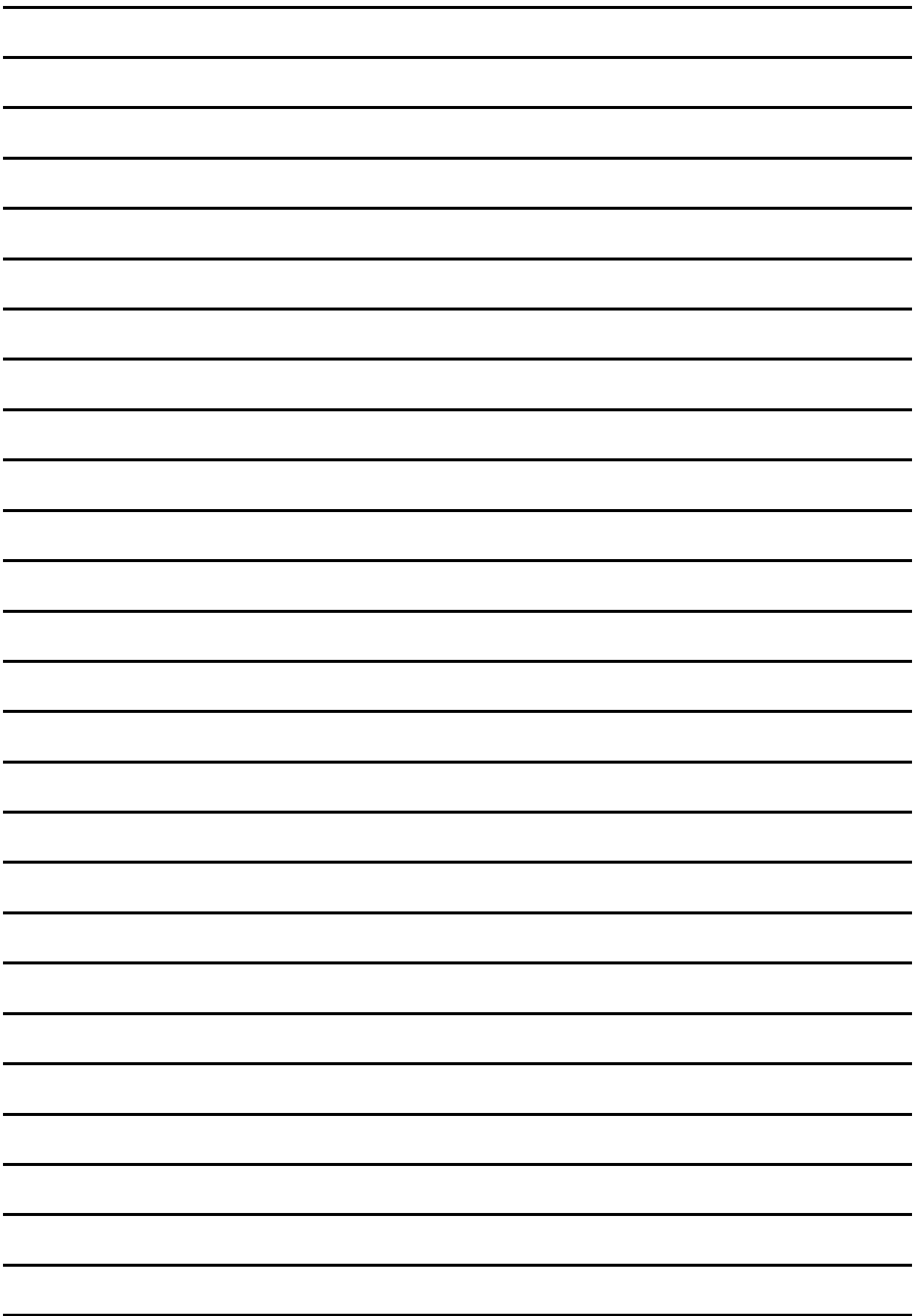
HD: 60364 Low-voltage electrical installations
384 Electrical installations of buildings

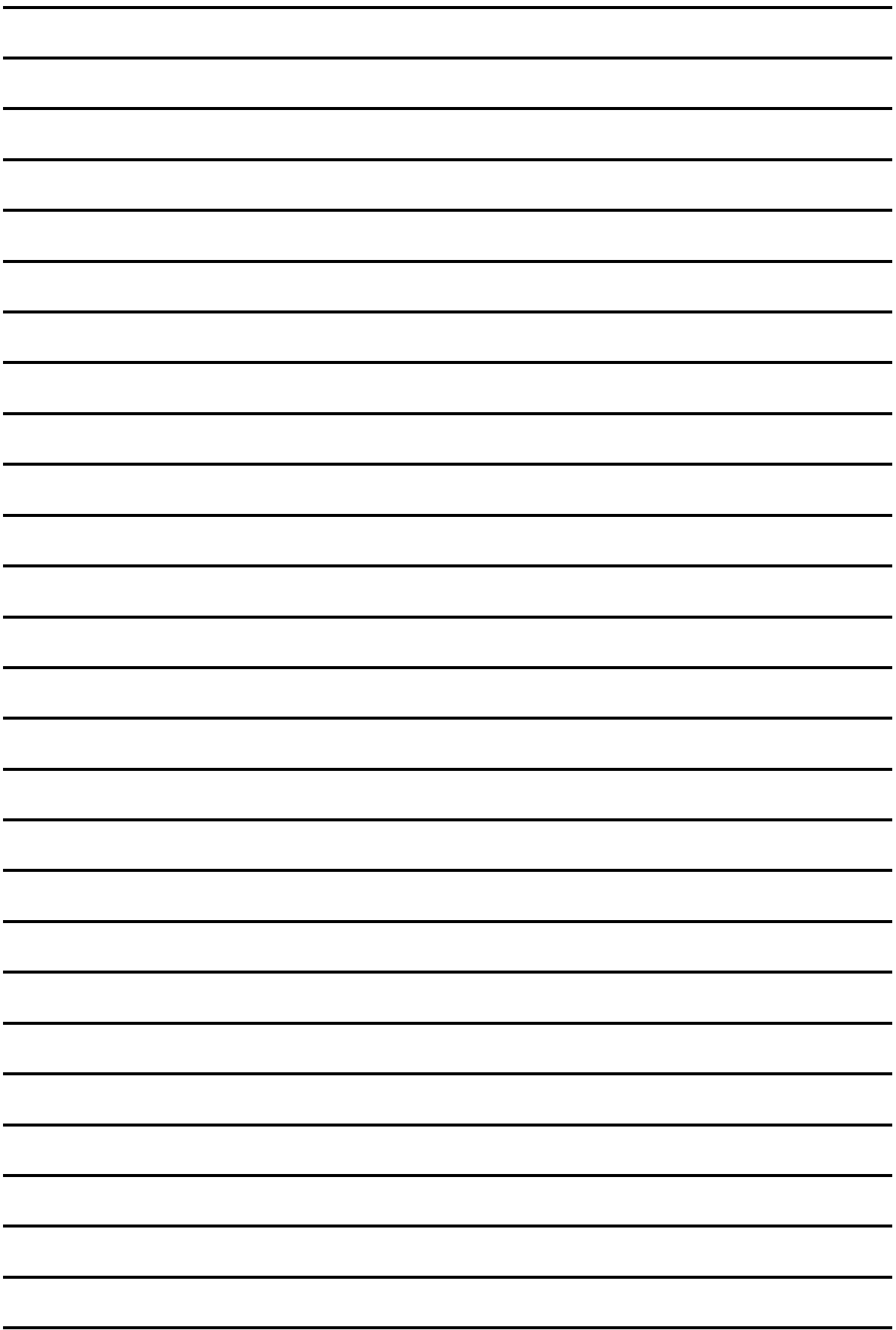
Commission Delegated Regulation (EU) No 811/2013 on energy labelling

Products are provided with a **CE** marking of conformity.

Tuure Stenberg
Managing Director

Gebwell Ltd.
Patruunapolku 5, FI-79100 Leppävirta, FINLAND
Tel. +358 20 1230 800, Telefax +358 17 554 1102
info@gebwell.fi | www.gebwell.fi





Gebwell Oy

Patruunapolku 5
79100 LEPPÄVIRTA

Y-tunnus: 2008956-7

p. 020 123 0800
fax. 017 554 1102
info@gebwell.fi
www.gebwell.fi