

GEBWELL

Asennus-, käyttö- ja huolto-ohje

**Maalämpöpumppu
Gebwell T-sarja**



SISÄLLYSLUETTELO:

1	KÄYTTÄJÄLLE.....	4
1.1	Maasta johdettua lämpöenergiaa kotiin.....	4
1.1	Maaviilennys.....	4
1.2	Maalämpöpumpun toimintaperiaate.....	5
1.3	Tulistustekniikka.....	6
1.4	Maalämpöpumpun käyttöliittymä.....	7
1.5	Lämpöpumpun komponentit.....	8
2	ASENTAJALLE	9
2.1	Toimituksen sisältö.....	9
2.2	Valinnaiset lisävarusteet.....	9
2.3	Säilytys.....	9
2.4	Kuljettaminen.....	9
2.5	Maalämpöpumpun sijoituspaikka.....	9
2.6	Pakkauksen poisto.....	10
2.7	Mitat ja kytkennät.....	11
2.8	Putkiasennus.....	12
2.9	Varoventtiilit, korkea paine.....	12
2.10	Maaliuospiirin asennus.....	13
2.11	Maaliuospiirin asennus useaan lenkkiin.....	14
2.12	Maaviilennyksen ja esilämmityksen kytkentä.....	15
3	SÄHKÖLIITÄNNÄT.....	16
3.1	Sähkönsyöttö.....	16
3.2	Sähkövastukset energiavaraajassa.....	16
3.3	Alavastuksen termostaatin asettelu.....	16
4.4	Anturit.....	17
3.5	Säädin.....	17
4	TÄYTTÖ.....	18
4.1	Lämmitysvaraajan täyttö.....	18
4.2	Maaliuospiirin täyttö.....	18
4.3	Maaliuospiirin ilmaus.....	19
4.4	Maaliuospiirin painekoe.....	19
5	KÄYTTÖ ILMAN MAAPIIRIÄ JA TYÖMAA-AIKAINEN KÄYTTÖ.....	20
6	MAALÄMPÖPUMPUN KÄYNNISTYS.....	20
6.1	Ennen käynnistämistä.....	20
6.2	Käynnistysjärjestys.....	20
6.3	Varaajan lämmittäminen ja lisäsähkövastusten kytkennän tarkastaminen.....	21
6.4	Kompressorin pyörimissuunnan tarkastaminen.....	21
7	MAALÄMPÖPUMPUN KUNNOSSAPITO.....	21
7.1	Yleisilme, vuodot.....	21
7.2	Kylmäainepiirin nestelasi.....	22
7.3	Kompressorin öljyjen tarkastus.....	22
7.4	Maapiirin nestepinta ja suodattimet.....	22
8	ENERGIAVARAAJAT	23

8.1	Maalämpöpumput ja energiavaraajat	23
8.2	Maalämpöpumpun kytkentä vanhaan varaajaan	23
9	TAKUU	24
10	TEKNISET TIEDOT.....	25
11	VIANHAKUTAULUKKO	26
12	PUTKIKOOT	29

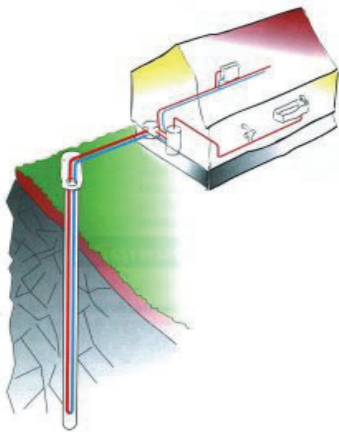
Liite 1 PUTKIKYTKENTÄKAAVIOT
Liite 2 SÄHKÖKYTKENTÄKAAVIOT

1 Käyttäjälle

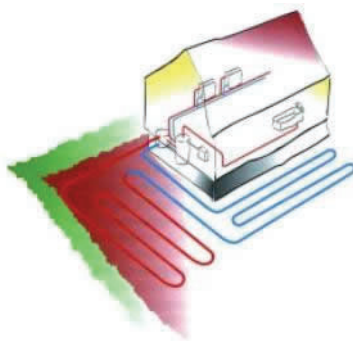
1.1 Maasta johdettua lämpöenergiaa kotiisi

Maalämpöpumppu kerää lämpöä maasta ja siirtää sen lämmitettävän rakennuksen sisälle. Lämpö voidaan kerätä joko porakaivoon upotetuilla putkistoilla, maaperään lähelle pintamaata asennetulla lämmönkeruuputkistolla tai vesistöstä pohjaan ankkuroiduilla putkistoilla.

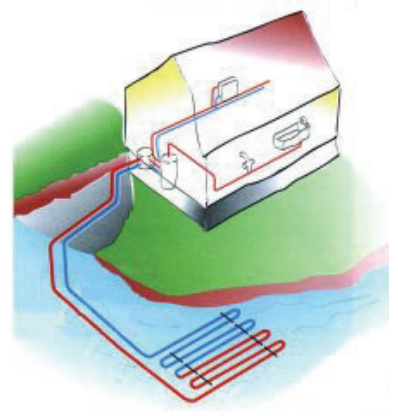
Porakaivo lämmönlähteenä



Maaperä lämmönlähteenä



Vesistöt lämmönlähteenä



Lisätietoja lämmönkeruujärjestelmistä ja niiden mitoituksesta löytyy Gebwell Oy:n ja Suomen Lämpöpumppuyhdistys ry:n kotisivuilta.

www.gebwell.fi
www.sulpu.fi

1.1 Maaviilennys

Maaliuosnesteiden kylmää lämpötilaa voi hyödyntää myös asunnon viilentämiseen. Ilmaista jäähdytysenergiaa saa siirrettyä maasta kesäkautena pelkän kiertovesipumpun avulla. Maalämpöjärjestelmä voidaan kytkeä ilmanvaihdon puhallinkonvektoriin tai jäähdytyskäyttöä varten suunniteltuun lattialämmitys- / jäähdytysjärjestelmään. Katso kohta *Maaviilennyksen ja esilämmityksen kytkentä*.

1.2 Maalämpöpumpun toimintaperiaate

Maalämpöpumpun kylmäainepiirissä on neljä pääkomponenttia

- Höyrystin
- Kompressori
- Lauhdutin
- Paisuntaventtiili

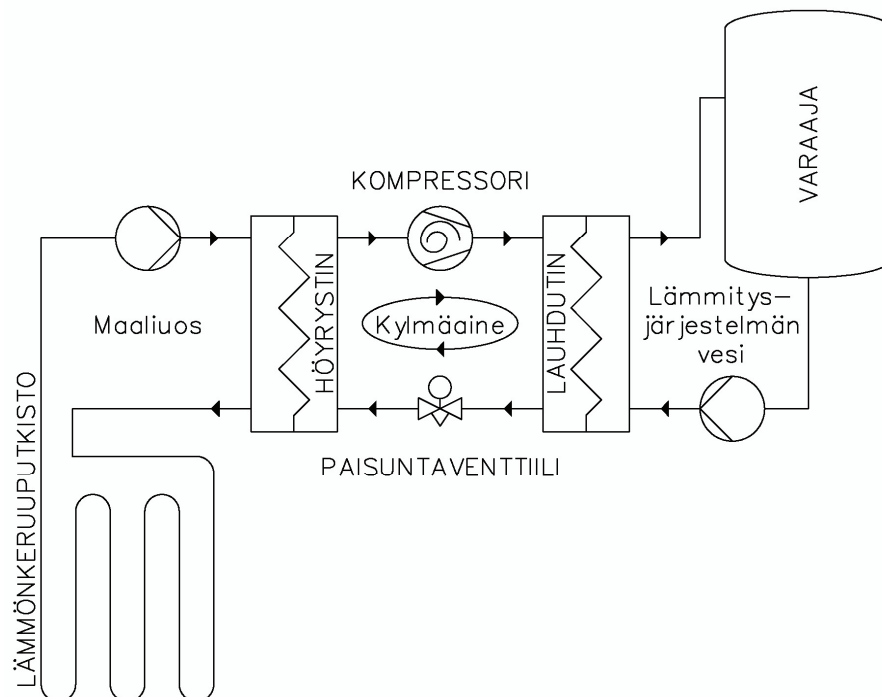
Lämpöpumpun koneikon toiminta perustuu laitteessa kiertävän kylmäaineen höyrystymiseen ja lauhtumiseen. Kylmäaineen olomuoto muuttuu kaasusta nesteeksi ja päinvastoin. Kylmäaineen muuttuminen nesteestä kaasuksi vaatii lämpöenergiaa. Lämpöenergia kerätään maaperään tai vesistöön sijoitetuista lämmönkeruuputkistosta, jossa kiertävä nesteliuos sitoo aurinkoenergian ja siirtää kiinteistön vesikiertoiseen lämmitykseen lämpöpumpun avustuksella.

Höyrystimessä maaliuos kohtaa kylmäaineen joka höyrystyessään sitoo lämpöenergiaa maassa kiertävästä nesteliuoksesta. Nesteliuos palaa maahan n. 3 °C viileämpänä kuin maasta tullessa. Lämpöpumpulle tuleva nesteliuos saa olla alhaisimmillaan -5 °C.

Kompressorissa kylmäaineen paine ja lämpötila nousevat. Kylmäaine sitoo itseensä myös kompressorin työstä aiheutuvan lämpöenergian.

Lauhduttimessa kylmäaineen lämpöenergia siirtyy talon lämmitysjärjestelmässä kiertävään veteen. Kylmäaine tiivistyy nesteeksi luovuttaessaan lämpöenergiaa.

Kylmäaineen paine on edelleen suuri kylmäaineen siirtyessä paisuntaventtiilille. Paisuntaventtiilissä kylmäaineen paine laskee. Paisuntaventtiililtä kylmäaine siirtyy höyrystimeen, jossa se jälleen kaasuuntuu ja sitoo itseensä lämpöenergiaa lämmönkeruuputkistoissa kiertävästä nesteliuoksesta.



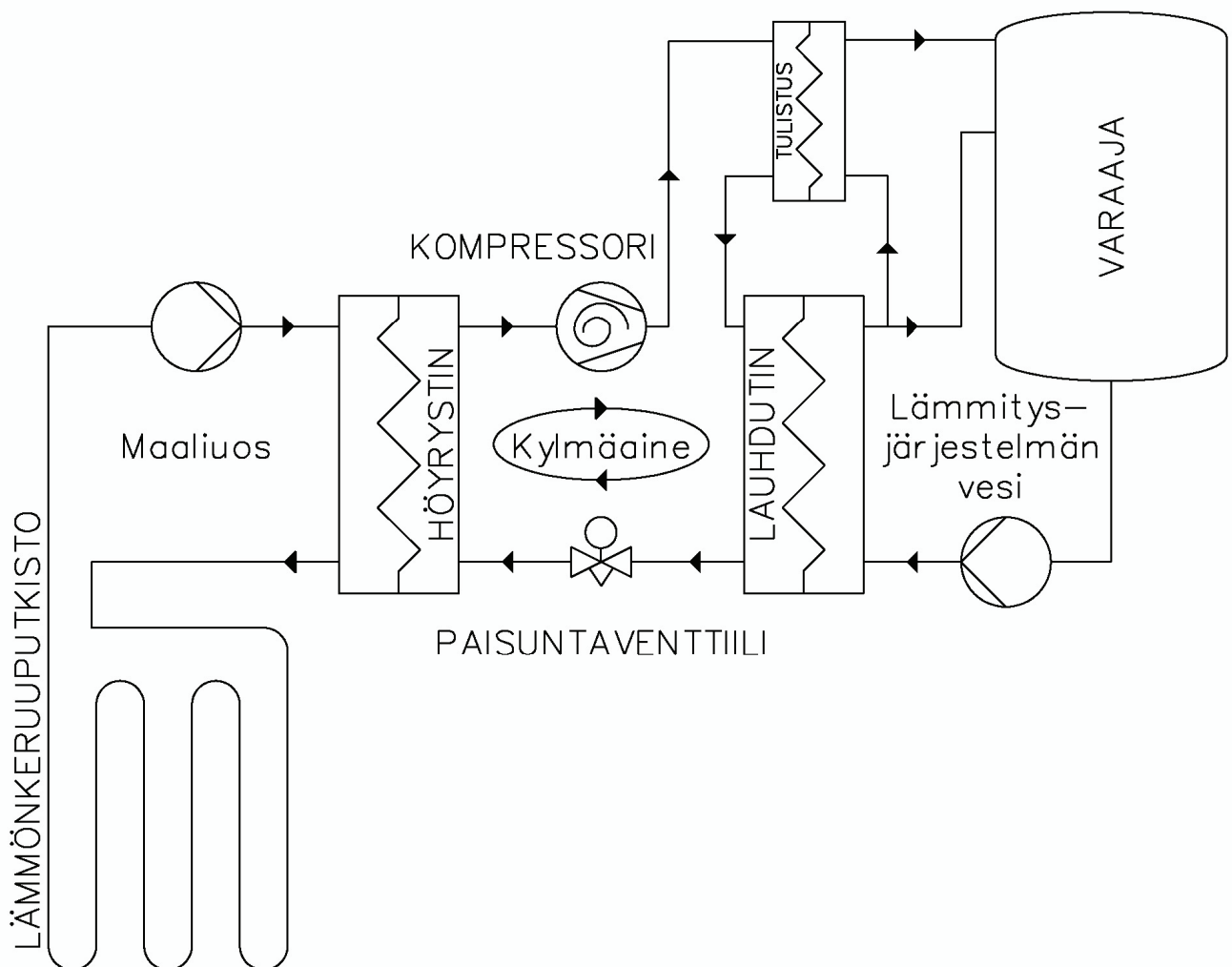
Maalämpöpumpun yleinen toimintaperiaate

1.3 Tulistustekniikka

Tulistusmaalämpöpumpun kylmäainepiirissä on viisi pääkomponenttia

- Höyrystin
- Kompressori
- Tulistuksenpoistolämmönvaihdin
- Lauhdutin
- Paisuntaventtiili

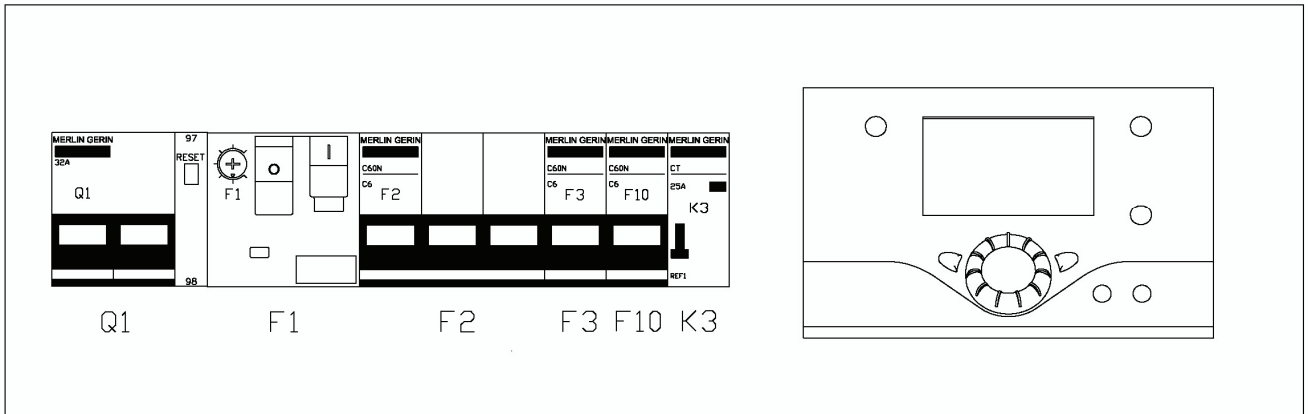
Tulistusmaalämpöpumpussa tulistunut kylmäainekaasu johdetaan erilliseen tulistuksenpoisto lämmönvaihtimeen, jossa kaasua jäädytetään lämmitysjärjestelmän vedellä. Tulistettu vesi johdetaan tulistusvaraajan yläosaan, jossa sen energia hyödynnetään käyttöveden lämmittämiseen. Tulistuksenpoistotekniikalla varaajaan saadaan aikaiseksi suuri lämpötilojen kerrostuminen, varaajan ylä- ja alaosan lämpötilaero voi olla 30 °C ja kuuman käyttöveden lämpötila jopa 70 °C. Tulistuksenpoistotekniikalla on mahdollista tuottaa korkealämpöistä käyttövettä hyvällä hyötysuhteella nostamatta kompressorin toimintapainetta korkealle.



Tulistusmaalämpöpumpun toimintaperiaate

1.4 Maalämpöpumpun käyttöliittymä

Maalämpöpumpun ohjauskeskuksen luukun takana sijaitsee kaikki pumpun ohjaukseen tarvittavat komponentit. Kotelon vasemmassa laidassa sijaitsee kytkimet ja johdonsuoja-automaatit ja oikeassa laidassa maalämpösäädin. Toimitushetkellä maalämpöpumpun kaikki moottorinsuojat ja kytkimet ovat asennossa 0.



Q1: Pääkytkin

F1: Moottorisuojakytkin

Kompressori

F2: Johdonsuoja-automaatti

Ylävastus

F3: Johdonsuoja-automaatti

Maaliuospumppu

F10: Johdonsuoja-automaatti

Siemens Albatros² säädin

K3: Apukontaktori

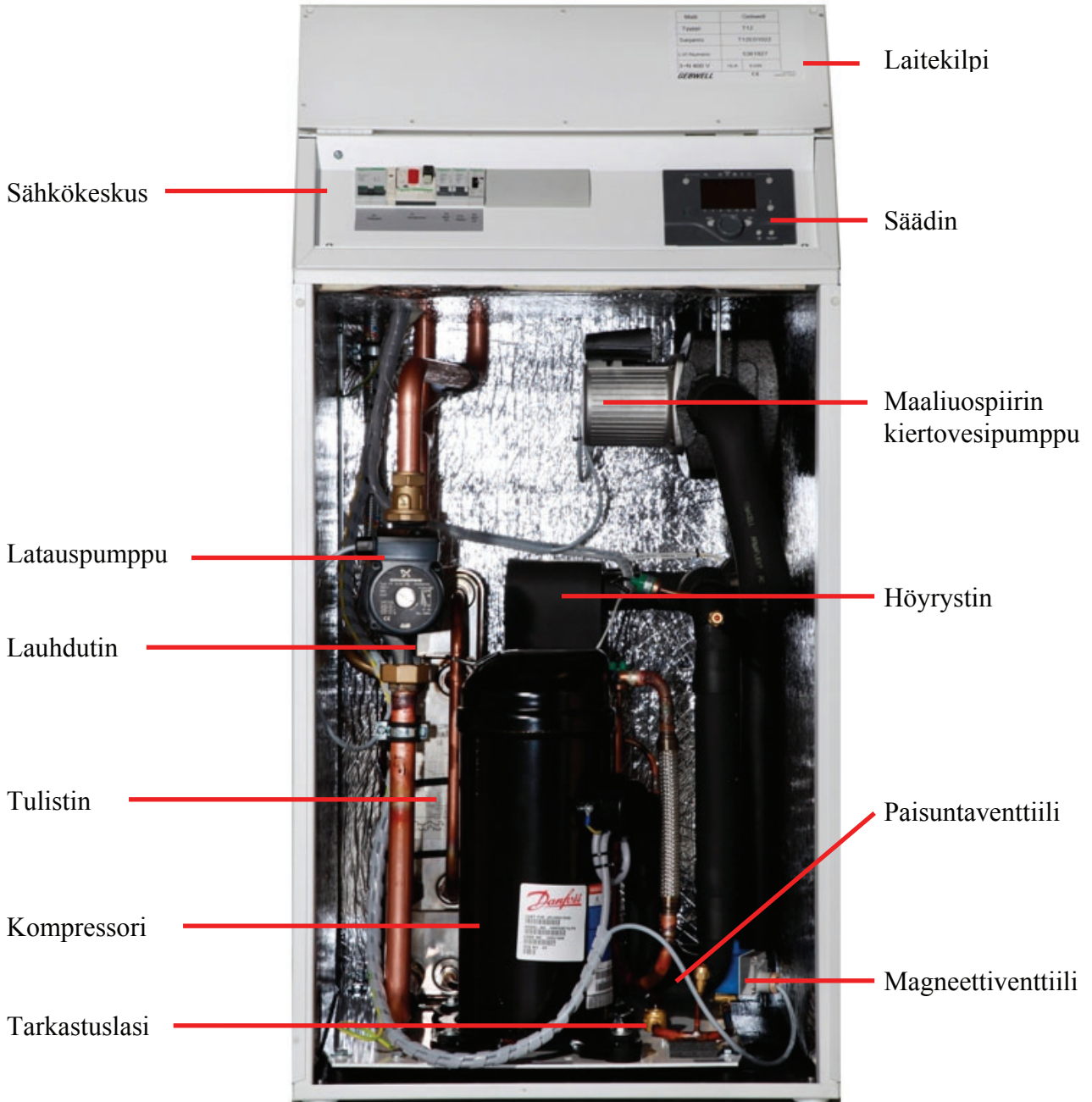
Maaliuospumpun ohjaus

Siemens Albatros 2 maalämpösäädin

Latauspumppu

Lämmityspiirien ohjaus

1.5 Lämpöpumpun komponentit



2 ASENTAJALLE

2.1 Toimituksen sisältö

- Maalämpöpumppu
- Käsikirja
Siemens Albatros2 Maalämpöpumpun säädin _____ 1kpl
- Asennus-, käyttö- ja huolto-ohjekirja _____ 1kpl
- Käyttöönotto- ja takuupöytäkirja _____ 2kpl
- Ulkolämpötila-anturi _____ 1kpl

2.2 Valinnaiset lisävarusteet

- Lämmitysryhmä / -ryhmät (sis. menovesianturit)
- Maapiirin venttiiliryhmä ja paisunta-astia
- GSM modeemi
- Kaukosäädin
- Huoneanturi
- Gebwell G-Energy varaaja

2.3 Säilytys

Maalämpöpumppu tulee säilyttää ennen asennusta toimituspakkauksessaan kuivassa ja lämpimässä tilassa.

2.4 Kuljettaminen

Lämpöpumppua saa kuljettaa vain pystyasennossa

Lämpöpumppua voidaan kallistaa tilapäisesti, mutta sitä ei saa jättää vinoon asentoon pitkäksi aikaa, edes kuljetuksessa. Lämpöpumppua ei saa kääntää kyljelleen eikä kuljettaa kyljellään. Jos lämpöpumppua on jouduttu kallistamaan, lämpöpumpun pitää antaa olla pystyasennossa vähintään 2 tuntia ennen käynnistystä, jolloin kompressorin voiteluöljy ehtii valua oikeaan paikkaan. Lämpöpumppua tulee kuljettaa ja nostaa kuormalavasta. Kuljetus tulee tehdä kuormalavalla asennuspaikalle asti. Mikäli kuljetus tehdään ilman kuormalavaa, pintapellit pitää irrottaa, etteivät ne vaurioиду.

2.5 Maalämpöpumpun sijoituspaikka

Maalämpöpumpun sijoituksessa tulee huomioida muutamia turvallisuuteen, käyttömukavuuteen ja huollettavuuteen liittyviä seikkoja.

Sijoituspaikan lämpötila tulee olla välillä +5 °C...+30 °C. Huolehdi, että asennustilassa on riittävä ilmanvaihto. Maaliuospiirin kylmiin putkiosiin kondensoituu vettä, jos tilan ilmankosteus on suuri. Suosittelemme että tilassa on lattiakaivo, maapiiriä täytettäessä ja ilmattaessa liuosta voi roiskua lattialle.

Maalämpöpumpun kompressori tuottaa ääntä joka voi kantautua talon rakenteita pitkin muihin tiloihin. Putkikytkennöissä suositellaan käytettävän joustavia osia. Maalämpöpumppu tulee sijoittaa siten, ettei kantautuva ääni häiritse asuintiloissa. Tarvittaessa maalämpöpumpun sijoitustilan ja asuintilojen välisiä seinärakenteita voi lisä-äänieristää, sekä asentaa maalämpöpumpun jalkojen alle ylimääräiset kumityynyt. Suosittelemme erillistä teknistä tilaa maalämpöpumpun sijoittamiseen. Rakenteiden kautta kulkeutuvaa ääntä voi rajata mm. maalämpöpumpulle varatun tilan lattiarakenteilla. Rakennuksen muista tiloista katkaistu, erillinen lattiavalu estää äänen kantautumisen lattian kautta asuintiloihin.

Maalämpöpumpun eteen tulee varata vähintään metri huoltotilaa, jotta kylmäkoneikko voidaan ottaa esille huoltoa varten. Samasta syystä asennusta ei saa tehdä lattiapinnan alapuolelle.

2.6 Pakkauksen poisto

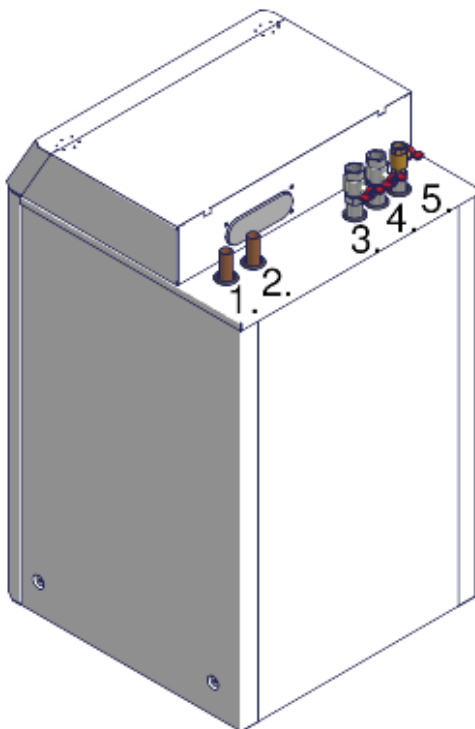
Varmista, että olet saanut oikeanlaisen tuotteen oikeilla varusteilla. Vie maalämpöpumppu lähelle suunniteltua asennuspaikkaa. Poista pakkausmateriaalit ja tee vielä silmämääräinen tarkastus tuotteelle. Viallista tuotetta ei saa asentaa.

Irrota maalämpöpumppu kuljetusalustaltaan. Sijoita laite siten, että runko ei ole säätöjalkoja lukuun ottamatta kosketuksissa rakennuksen rakenteiden kanssa. Säädä säätöjaloilla maalämpöpumppu tarkasti pystyasentoon.

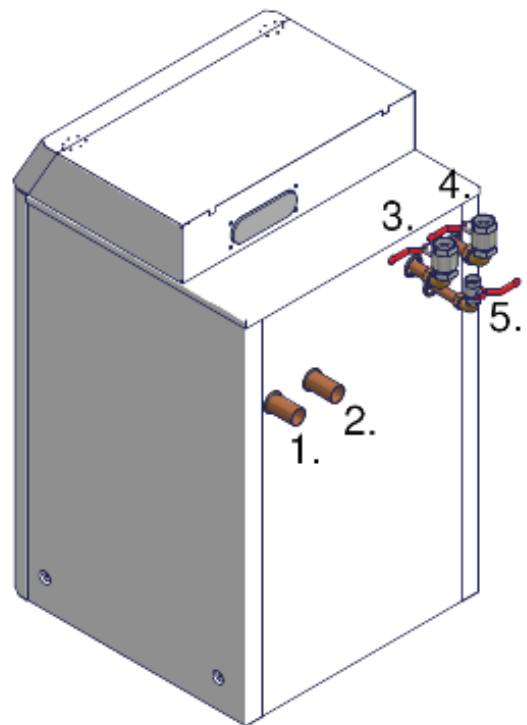
2.7 Mitat ja kytkennät

Kytkenät maalämpöpumpun takaa

	T6 – T15	T20	T25-T30	
1. Maaliuospiiri maalämpöpumpusta maahan	Cu28	Cu35	Cu42	
2. Maaliuospiiri maasta maalämpöpumppuun	Cu28	Cu35	Cu42	
3. Latauksen meno maalämpöpumpusta varaajaan	G1”	G1”	G1 1/4”	
4. Latauksen paluu varaajasta maalämpöpumppuun	G1”	G1”	G1 1/4”	
5. Tulistuksen meno maalämpöpumpusta varaajaan	G1/2”	G1/2”	G3/4”	



T6 - T20



T25, T30

2.8 Putkiasennus

Maalämpöpumpun lämmityspuolen putkiyhteisiin on asennettu sulkuventtiilit, jotta pumpun voi irrottaa helposti putkistoista. Maaliuospiirin asennuksen yhteydessä asennetaan venttiilit myös maaliuospiiriin lähelle maalämpöpumppua.

Huolehdi kytkentöjä tehdessäsi ettei maalämpöpumpun päälle tai sähkölaitteisiin pääse valumaan vettä käytön aikana. Maaliuos- ja lämmitysputkistoihin tulee asentaa mudanerottimet maalämpöpumpun tulopuolelle. Putkistoista on huuhdeltava asennuksen aikaiset epäpuhtaudet ennen lämpöpumpun asennusta. Kaikki maaliuosputket on eristettävä veden kondensoitumisen estämiseksi. Kannakoi putket kumieristeisillä kannakkeilla.

Lämmityspiiri on aina varustettava lämpöpumpun säätimen kanssa yhteensopivalla automatiikalla. Lämmitysjärjestelmässä suositellaan käytettävänä lisävarusteena saatavaa Gebwell lämmitysryhmää, jonka voi kytkeä suoraan säätimeen. Asennus suositellaan tehtäväksi suljettuun lämmitysjärjestelmään kalvopaisunta-astian kanssa.

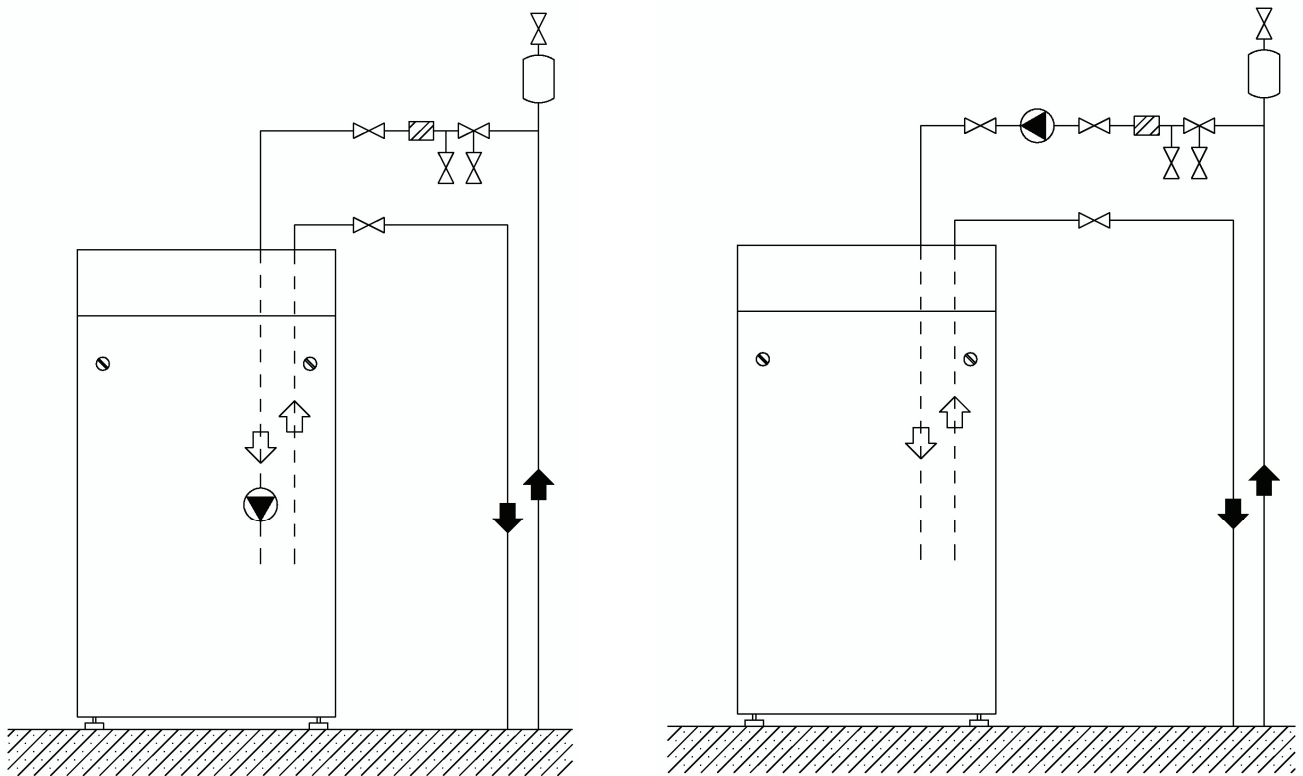
2.9 Varoventtiilit, korkea paine

Tuote on suojattava ylipaineelta lämmitys- ja käyttövesipiireissä maksimipaineen mukaisilla varoventtiileillä. Katso maksimipaineet teknisestä taulukosta.

Varoventtiilien ylivuotoputket suositellaan johdettavaksi lähimpään lattiakaivoon. Ylivuotoputki tulee asentaa siten, että vesi pääsee esteettömästi pois ylivuotoputkesta. Käyttöveden varoventtiili voi vuotaa lähes aina, kun lämpimän käyttöveden suurempi kulutus lopetetaan. Ylivuoto johtuu kylmän veden lämpölaajenemisesta ja paineiskuista.

2.10 Maaliuospiirin asennus

Kytke maaliuospiiri ao. kuvien mukaisesti. Maalämpöpumpuissa T25 ja T30 maaliuospiirin kiertovesipumppu tulee kytkeä maalämpöpumpun ulkopuolelle. Pienemmissä malleissa maaliuospiirin kiertovesipumppu on asennettu kiinteästi maalämpöpumpun sisälle. Maaliuospiiri on helpointa kytkeä lisävarusteena saatavan Gebwell maapiirin venttiiliryhmällä.



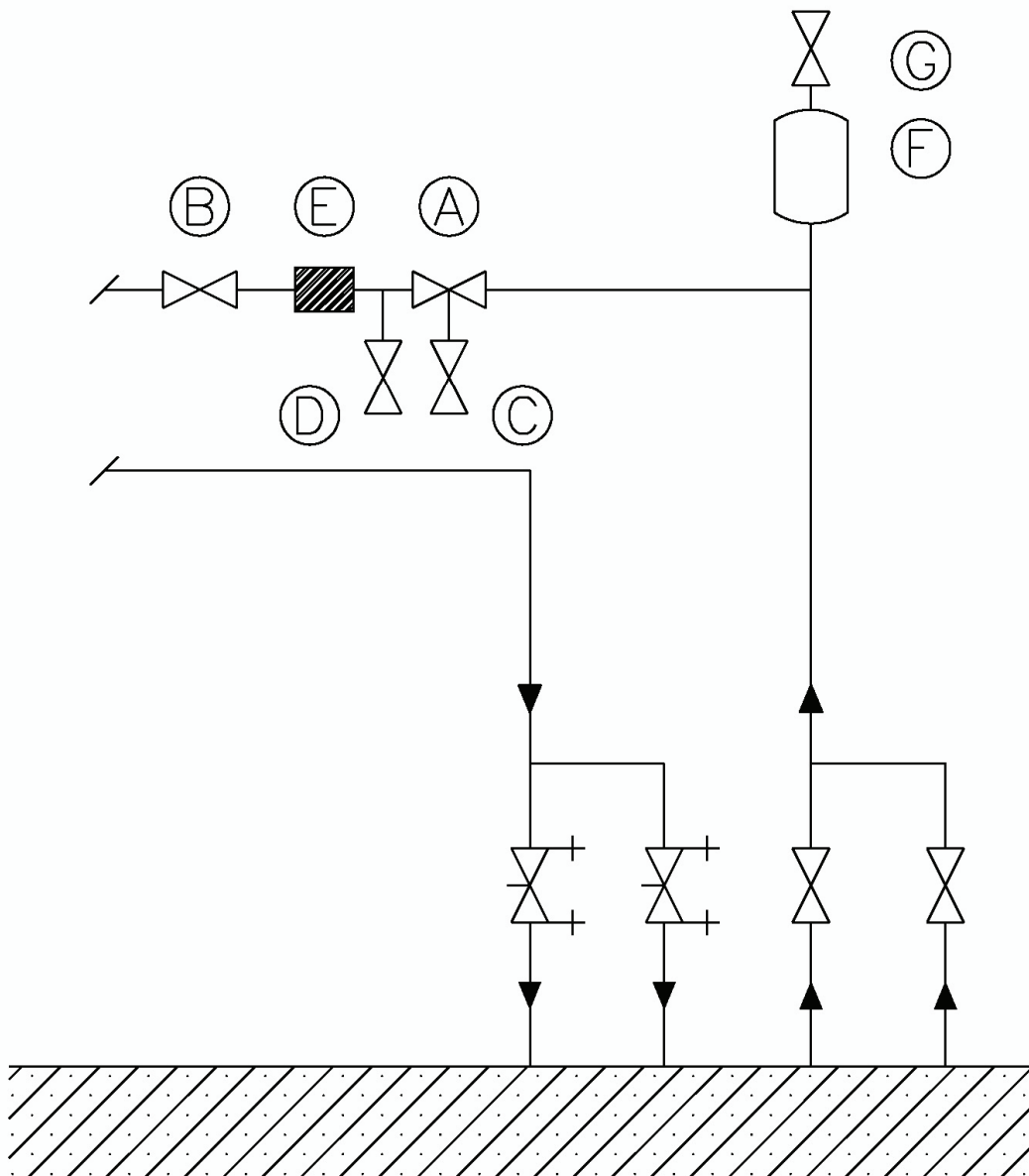
Haaroita maasta tuleva linja paisunta-astialle. Paisunta-astia tulee olla suoraan ylös nousevan linjan päässä, jolloin ilma pääsee nousemaan suoraan paisunta-astiaan. **Älä tee paisunta-astian kytkentää sivuhaaraan**, tai muutoin jolloin ilman vapaa nousu estyy. Kaikki maaliuospuolen putket tulee eristää umpisoluisella eristeellä, ettei ilmankosteus aiheuta kondensoitumista. Käytä putkiliitännöissä vähintään ao. taulukon mukaisia putki- ja venttiilikokoja.

Maalämpöpumppu	T6 – T15	T20	T25-T30
Putket	Cu28	Cu35	Cu42
Venttiilien DN	DN25	DN32	DN40

2.11 Maaliuospiirin asennus useaan lenkkiin

Käytettäessä useampia maapiirejä, molempiin piireihin tulee laittaa sulk- ja säätöventtiilit. Nämä venttiilit tulee sijoittaa joko venttiiliryhmän välittömään läheisyyteen tai huoltokaivoon. Kuitenkin siten, että säätö ja tarkastus on helposti järjestettävissä ja jäätyminen on estetty. Piirit ilmataan yksi kerrallaan ja lopulta virtaus säädetään tasan piirien kesken.

Pyri käyttämään suurin piirtein yhtä pitkiä lenkkejä ja jaa virtaama tasan lenkkien kesken. Lenkkien pituudet voivat vaihdella enintään 30 %. Helppo tapa tarkastaa liuoksen virtaus molemmissa piireissä; mittaa molemmista piireistä lämpötilaerot maalämpöpumpun käydessä. Mikäli jossain piirissä ei muodostu lämpötilaeroa, voi olettaa ettei liuos virtaa.



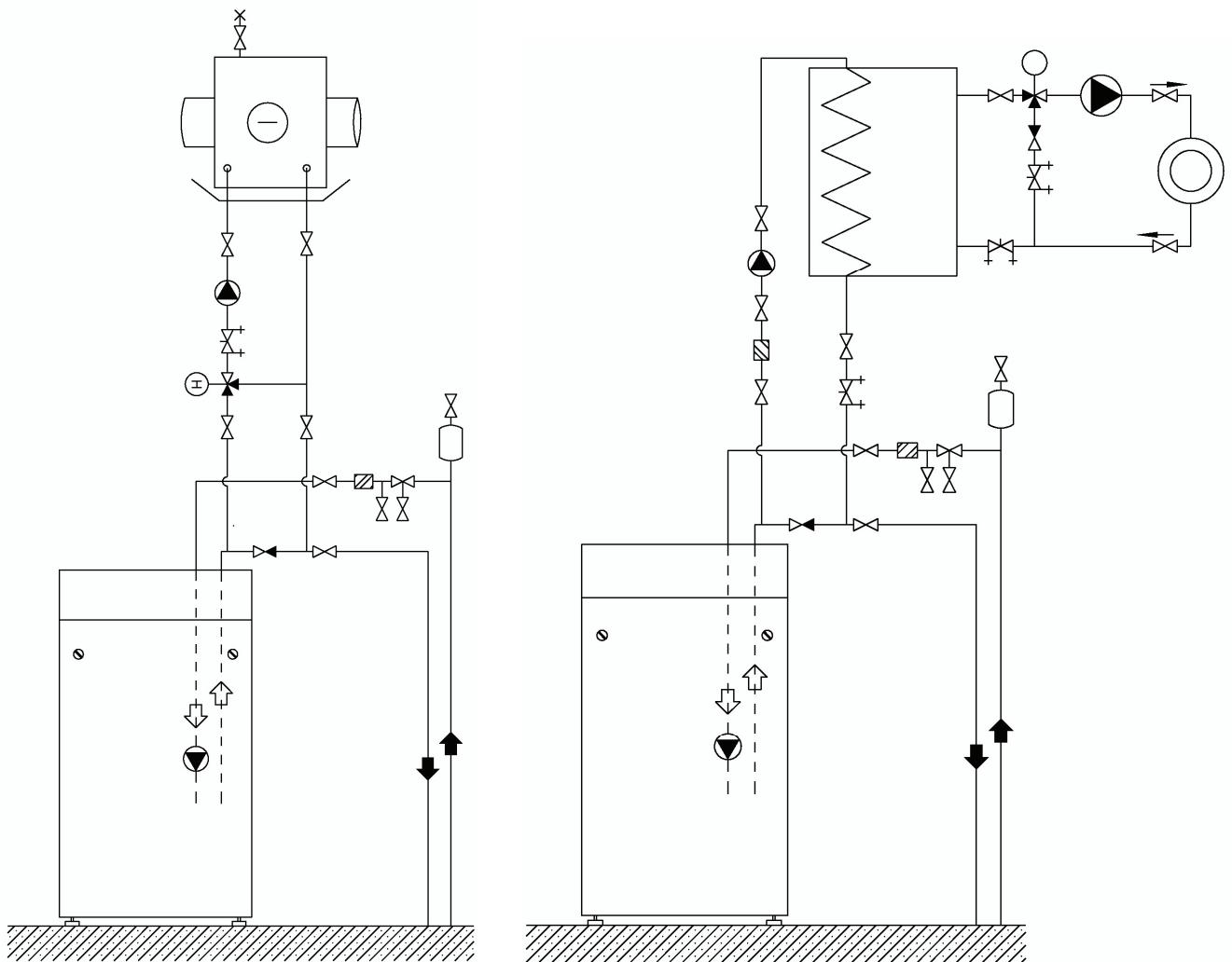
2.12 Maaviilennyksen ja esilämmityksen kytkentä

Maaviilennys toimii parhaiten, kun lämmönkeruu on järjestetty porakaivosta. Maaperään tai järveen asennetun lenkin lämpötila voi kesällä nousta niin korkealle, ettei jäähdytykseen saada tarvittavaa tehoa. IV-koneen tyypistä riippuen maaliuospiirin nestettä voi käyttää jäähdytyksen lisäksi myös talviaikaiseen tulevan ilman esilämmitykseen. Kytkentä suoritetaan samoin kuin viilennyskäytössä.

Maaviilennyksen kytkennän voi suorittaa ao. kuvien mukaisesti. Useimmissa IV-koneissa voi kierrättää maaliuosnestettä ilman erillistä lämmönvaihdinta. Järjestelmät joissa jäähdytys suoritetaan lämmitysjärjestelmän vedellä, tai esimerkiksi glykolilla, kytketään erillisellä levylämmönvaihtimella.

Huolehdi, että maaliuospiirin ilma pääsee vapaasti nousemaan paisunta-astialle. Ilmaus tulee aina järjestää maaliuospiirin korkeimmasta kohdasta. Mikäli viilennyksen lämmönvaihdin joudutaan kytkemään maaliuospiirin korkeimpaan kohtaan, tulee ilmaus järjestää sen kautta.

Kiinteistö automaation tai IV koneen tulee ohjata maalämpöpumpun sisäinen maaliuospumppu käyntiin jäähdytyksen aikana. Katso kytkentäohjeet liitteestä *sähkökytkentäkaaviot*.



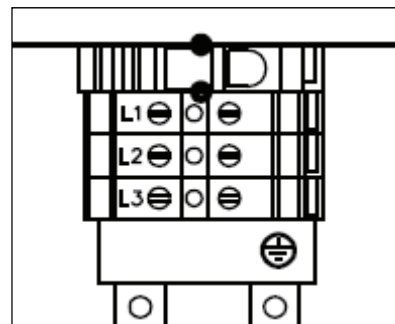
3 SÄHKÖLIITÄNNÄT

3.1 Sähkösyöttö

Lämpöpumpun sähkökytkennät saa tehdä vain sähköalan ammattilainen.

Lämpöpumppu kytketään 400V (50Hz) sähköverkkoon. Lämpöpumpussa on integroitu sähkökeskus, johon jännitteensyöttö kytketään kiinteästi. Kaapelina käytetään muovivaippajohtoa.

Huomioi, että sähkösyötön **vaihejärjestys** vaikuttaa **kompressorin pyörimissuuntaan ja pyörimissuunnat tulee tarkistaa. Väärä pyörimissuunta johtaa kompressorin nopeaan rikkoutumiseen.** Katso kohta: *Kompressorin pyörimissuunnan tarkastaminen.*



3.2 Sähkövastukset energiavaraajassa

Energiavaraajan alaosassa sijaitseva sähkövastus/-vastukset on tarkoitettu suojaamaan kiinteistöä kompressorin, tai säätimen mennessä vikatilaa. Energiavaraajan yläosassa sijaitseva sähkövastus turvaa käyttövedentuoton poikkeuksellisen suuren käyttövesikulutuksen aikana.

Vastukset kytketään muovivaippajohdolla oman sähkösyötön taakse. Vastustuksen syöttöä ei saa kytkeä samaan syöttöön maalämpöpumpun kanssa. Varmista vastusten tehot toimituserittelystä ja varusta sähkösyöttö tehojen mukaisella sulakkeella, katso ao. taulukosta 3-vaihevastuksientehot ja virrat. Katso kytkentäohje liitteestä *sähkökytkentäkaavio.*



Vastuksen teho (kW)	3	6	9	10	12
Vastuksen virta (A)	4,33	8,67	13,00	14,45	17,34

3.3 Alavastuksen termostaatin asettelu

Vastukset on varustettu 3-vaiheisella lämpötilan säädin-rajoittimella (CU3K10). Energiavaraajan alaosassa sijaitsevien vastusten asetusarvo tulee maalämpöpumpun käytön aikana olla 10 - 15 °C matalampi kuin maalämpöpumpulle palaavan veden lämpötila. **Kompressorin ja energiavaraajan alavastukset eivät saa olla päällä yhtäaikaisesti.** Maalämpöpumpun häiriötilanteessa vastuksen asetteluarvon voi nostaa kiinteistön lämmön tarvitsemalle tasolle ja häiriötilanteen poistuttua se tulee palauttaa takaisin alkuperäiseen asentoon.

Suosittellemme lisävarusteena saatavaa Gebwell GSM-modeemia suojaamaan kiinteistöäsi.

4.4 Anturit

Ulkolämpötila-anturi TE0 on valmiiksi johdotettu ohjaus- ja säätökeskukselle. Vie anturi pohjoisen tai koillisen puoleiseen seinään varjoiseen kohtaan. Anturia ei saa asentaa ikkunoiden tai ovien läheisyyteen. Ulkoanturin johdossa on vain kaksi johdinta, eikä niiden järjestyksellä ole merkitystä toiminnan kannalta.

Energiavaraajan anturit on valmiiksi kytketty ohjaus- ja säätökeskukselle. Vie anturit TE6 (käyttövesi) ja TE5 (lisävaraaja) varaajaan niille tarkoitettuihin anturitaskuihin. Katso liite. *LVI kytkennät*

Latauksen paluuvesianturi B71 on valmiiksi kytketty ohjaus- ja säätökeskukselle. Anturi sijoitetaan varaajan alaosaan tulevaan paluovesiputkeen mahdollisimman lähelle varaajaa. Katso liite *LVI kytkennät*.



3.5 Säädin

Ohjausautomaatiikan toiminta on esitetty *Siemens Albatros 2* -käsikirjassa.

4 TÄYTTÖ

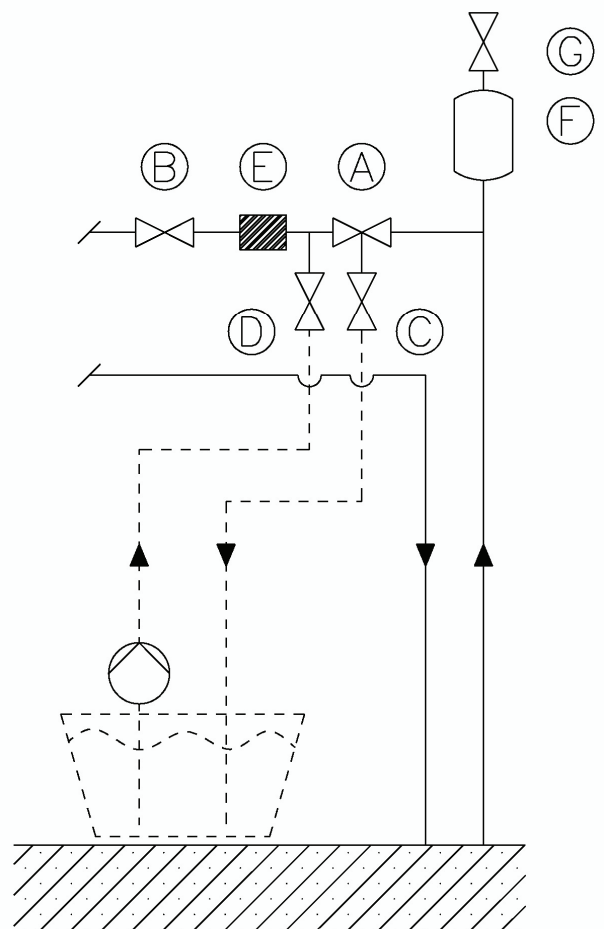
4.1 Lämmitysvaraajan täyttö

Maalämpöpumpun varaajassa on kiinteistön lämmitysjärjestelmän vesi. Täytä varaaja, kiinteistön lämmitysjärjestelmä ja maalämpöpumpun latauspiiri. Järjestelmä täytetään kiinteistön lämmitysjärjestelmän täyttöventtiilistä. Ilmaa järjestelmä huolellisesti täytön jälkeen. Varmista, että järjestelmässä on toiminnan kannalta oikea paine. Täytettäessä paine tulee olla noin 0,5 bar, varaajan lämmentyä noin 0,5 – 1,0 bar. Tarkasta paine varaajan lämmentyä.

4.2 Maaliuospiirin täyttö

Täytä maaliuospiiri veden ja maalämpönesteen seoksella jonka pakkasenkesto on vähintään -15 °C, maalämpönesteenä suositellaan käytettävän ympäristöystävällistä bioetanolia. Täytön voi tehdä maaliuospiirin paisunta-astian F kautta. Kytke ulkoinen täyttö-/ilmauspumppu venttiiliryhmään ao. kuvan mukaisesti. Pumpun tuotto tulee olla vähintään 4 m³/h ja maksimipaine 3 bar.

- Käytä täytössä isoja, noin 100 litran saavia. Liitä täyttöä varten letkut venttiileihin C ja D. Käytä vahvaa letkua joka on halkaisijaltaan vähintään 30mm.
- Kun liuosta täytetään, sulje venttiili A. Mikäli venttiiliä ei suljeta, täyttöpumpun kierto kulkee pelkän venttiiliryhmän kautta ilman että liuos kiertäisi maapiirissä asti.
- Aseta imuputki paluuputkea alemmaksi. Huolehdi ettei saavin pohjalta nouse roskia imuputkeen, eikä imulinjan kautta pääse enää uutta ilmaa linjaan.
- Täytön jälkeen sulje venttiilit C ja D ja avaa venttiili A.
- Tarkasta suodatin E sulkemalla ensin venttiilit A ja B ja avaamalla sitten suodattimen kansi. Huuhtelee suodattimen puhtaaksi ja aseta takaisin. Huomioi suodattimen oikea asento. Kierrä korkki kiinni. Avaa ensin venttiili A, jolloin ilma poistuu suodattimen pesästä paisunta-astialle F. Avaa venttiili B.
- Paisunta-astian nestepinta tulee olla välillä 1/3... 2/3. Lisää nestettä tarvittaessa.
- **Suorita ilmaus**



4.3 Maaliuospiirin ilmaus

Maaliuospiiri on ilmattava erittäin huolellisesti. Jo pienikin ilmamäärä maaliuospiirissä estää maalämpöpumpun normaalin toiminnan ja voi aiheuttaa maalämpöpumpun vikaantumisen.

Aloita ilmaus ulkoisella täyttö-/ilmauspumpulla. Vaihda virtauksen suuntaa muutaman kerran vaihtamalla letkua venttiileissä C ja D. Järjestelmää ilmataan niin kauan, ettei paluuputkesta tule enää ilmaa, ei edes pieniä kuplia. Jos käytössä on kaksi maapiiriä, tulee piirit ilmata erikseen.

Kun täyttö-/ilmausastian kautta kulkeva vesi on silmin nähden ilmatonta eli liuos on täysin kirkasta, jatka ilmaamista maalämpöpumpun sisäisen maaliuosumpun avulla.

Tarkista venttiiliryhmän suodatin E sekä aseta ulkoisen pumpun kiertosuunta normaaliksi. Käännä maalämpöpumpun pääkytkin (Q1) ja maaliuosumpun johdonsuoja-automaatti (F3) päälle, käynnistä maaliuosumpu apukontaktorista (K3). Järjestelmä alkaa ilmaantua sisäisen maaliuosumpun avustamana.

Anna järjestelmän ilmaantua muutama tunti ja seuraa astiassa olevan nesteen määrää ja kirkkautta. Kun järjestelmää on ilmattu vähintään kaksi tuntia, sulje ulkoiset laitteet maaliuospiiristä venttiileillä C ja D ja tarkista jälleen venttiiliryhmän suodatin E.

Maaliuospiirin ilmaukseen on hyvä varata 2-3 päivää ennen käyttöönottoa. Ulkoisen täyttö-/ilmauspumpun avulla tehdyn ilmauksen jälkeen nesteen lisäys tapahtuu avaamalla paisunta-asian päällä oleva venttiili G ja kaatamalla liuosta paisunta-astiaan F.

4.4 Maaliuospiirin painekoe

Suorita täytetylle maaliuospiirille painekoe seuraavasti: nosta paine 2 bar paineeseen ja tarkasta paine puolen tunnin kuluttua. Järjestelmässä on vuoto jos paine on laskenut puolen tunnin aikana. Korjaa mahdolliset vuodot ja toista painekoe. Kirjaa painekoe suoritetuksi *Käyttöönotto- ja takuu pöytäkirjaan*, onnistuneen painekokeen päätteeksi. Muista laskea korkea paine pois painekokeen jälkeen.

5 KÄYTTÖ ILMAN MAAPIIRIÄ JA TYÖMAA-AIKAINEN KÄYTTÖ

Maalämpöpumppua voi käyttää lämmittämiseen jo ennen maaliuospiirin kytkemistä. Tällöin kaikki lämpö tuotetaan suoralla sähköenergialla ja kompressorin toiminta on estettävä. Maalämpöpumpun säädin pystyy ohjaamaan lämmitystoimintoja, vaikka kompressoriyksikkö ei ole käytettävissä. Katso Siemens Albatros² maalämpösäädin – käsikirjasta maalämpöpumpun käytöstä ilman kompressoriyksikköä.

Huomaa, että lämmityspiiri tulee olla kytkettynä ja ilmatuna, sekä sähkökytkennät täysin valmiina. Mikäli maalämpöpumppua halutaan käyttää työmaa-aikaiseen lämmittämiseen, tulee käyttää nimenomaisesti pelkkiä varaajaan kytkettyjä sähkövastuksia. Kompressorin käyttö työmaa-aikaiseen lämmitykseen purkaa tuotteen takuun.

6 MAALÄMPÖPUMPUN KÄYNNISTYS

6.1 Ennen käynnistämistä

Varmista ennen maalämpöpumpun käynnistämistä, että

- maapiiri on täytetty maaliuksella
- maaliuospiiri on ilmatu huolellisesti
- maaliuospiirin kiertosuunta on oikea *
- kiertopumput ovat ilmatuja
- lämpöpumpun varaaja on täytetty lämmitys ja käyttövesipuolelta
- ulkoanturi on kytketty
- lämmityksen anturit ovat kiinnitetty.

*Helppo tapa tarkastaa maaliuospiirin kiertosuunta: Katso kohta *Käynnistysjärjestys*. Käytä maalämpöpumpun omaa maaliuospumppua pääkytkimen Q1 päälle asetuksen jälkeen. Kun maaliuospumppu käynnistetään, tulee liuospiirin paisunta-astian nestepinnan laskeutua selvästi. Vastaavasti pysäytettäessä pumppu tulee nestepinnan nousta. Tämä ilmiö pienenee sitä mukaa kun ilmamäärä vähenee maaliuospiiristä normaalin käytön aikana.

6.2 Käynnistysjärjestys

Suorita maalämpöpumpun käynnistys seuraavassa järjestyksessä:

- Aseta kompressorin moottorisuoja F1 päälle (asento I).
- Aseta maaliuospumppun johdonsuoja-automaatti F3 päälle
- Tarkasta, että apukontaktori K3 on asennossa ”auto”
- Aseta pääkytkin Q1 päälle
- Kytke Siemens säätimen johdonsuoja-automaatti F10 päälle.

Mikäli maalämpöpumppua halutaan käyttää ilman maapiiriä, menettele käynnistyksessä edellä mainitulla tavalla, mutta älä aseta kompressorin moottorisuojaa F1 ja maaliuospumppun johdonsuoja-automaattia F3 päälle.

6.3 Varaajan lämmittäminen ja lisäsähkövastusten kytkennän tarkastaminen

Kaikkien sähkö- ja putkikytkentöjen ja järjestelmien täytön jälkeen kannattaa tarkastaa lisäsähkövastusten kytkentä. Kytkentä on helpointa tarkastaa lämmittämällä varaaja ensimmäisen kerran käyttölämpötilaansa sähkövastuksilla ilman kompressoria. Huomaa, että **sähkövastuksiin ei voi kytkeä sähköä varaajan ollessa kuiva**. Laita kompressorin moottorinsuoja (F1) OFF- asentoon ja käännä alavastuksen termostaatti 30°- 35°. Kun varaaja on lämmennyt 30°:een, käännä termostaatti **10° - 15° pienemmäksi** kuin suunniteltu paluuvesi lämpötila.

Suorita maalämpöpumpun käynnistys normaalin käynnistysjärjestyksen mukaisesti, mutta jätä kompressorin moottorinsuoja F1 pois päältä (asento 0). Kytke kompressorin moottorinsuojan F1 päälle (asento 1), kun vastusten toiminta on varmennettu ja termostaatti aseteltu oikealle tasolle.

6.4 Kompressorin pyörimissuunnan tarkastaminen

Maalämpöpumpun kompressori voi pyöriä väärään suuntaan syöttökaapelin vaihejärjestyksestä riippuen. Väärään suuntaan pyörivä kompressori vaurioituu nopeasti, eikä takuu kata tästä johtuvia vaurioita.

Varmistuaksesi oikeasta pyörimissuunnasta tunnustele kompressorin kuumakaasuputken lämpötilaa kädellä (halkaisijaltaan pienempi kompressorin putki). Lämpötilan tulee nousta nopeasti, joten varo polttamasta kättäsi. Jos lämpötila ei muutu 20 sekunnin aikana, pyörimissuunta on väärä. Vältä kompressorin pyörittämistä väärään suuntaan. Epänormaalin äänekäs käynti viittaa kompressorin pyörimissuunnan olevan väärä.

Kylmälaiteasentaja voi tarkastaa pyörimissuunnan myös asentamalla huoltomittarisarjan kylmäainepiiriin imu- ja paineputkiin. Jos imupaine ei laske ja korkeapaine ei nouse pian käynnistämisen jälkeen, pyörimissuunta on väärä.

7 MAALÄMPÖPUMPUN KUNNOSSAPITO

Lämpöpumppusi pitkän käyttöiän ja häiriöttömän toiminnan varmistamiseksi, tulee seuraavat kohteet tarkastaa muutaman kerran vuodessa ja ensimmäisen vuoden aikana useammin. Muista suorittaa myös lisävarusteille niiden ohjeiden mukaiset huollot ja tarkastukset.

Mikäli tarvitset tyhjentää varaajaan, katkaise sähkönsyöttö, katso kohta *sähkönsyöttö*. Varaajan lämmityspuolen tyhjennysventtiili sijaitsee varaajan pohjassa.

HUOM! Kylmäainepiiriä saa huoltaa ainoastaan valtuutettu kylmäkoneasentaja.

7.1 Yleisilme, vuodot

Tarkasta näkyykö maalämpöpumpun sisä- tai ulkopuolella nestevuotoja, öljyä tai muuta pumpun normaaliin toimintaan kuulumatonta. Varoventtiilien normaaliin toimintaan kuuluu tiputtaa hieman vettä painevaihteluiden vuoksi.

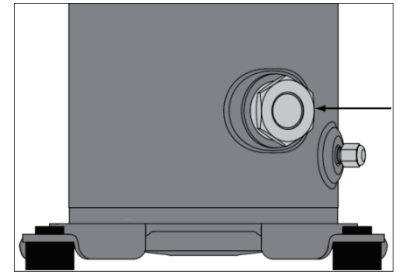
7.2 Kylmäainepiirin nestelasi

Tarkasta kylmäaineen kuplinta. Lämpöpumpun käynnistyessä nestelasissa voi näkyä kuplintaa muutaman minuutin ajan. Käytön aikainen jatkuva kuplinta on merkki vikatilanteesta. Tarkasta myös nestelasin kosteusindikaattori. Nestelasin keskellä olevan täplän kuuluu olla vihreä, keltainen täplä osoittaa kylmäpiirissä olevaa kosteutta. Ota yhteyttä jälleenmyyjäsi, mikäli nestelasissa näkyy kosteutta tai jatkuvaa kuplintaa.



7.3 Kompressorin öljjen tarkastus

Koskee koneikoita joiden kompressorit on varustettu öljyntarkastuslasilla. Tarkasta öljynpinta kolme minuuttia kompressorin pysähtymisen jälkeen. Öljynpinta tulee olla vähintään tarkastuslasin alapinnan korkeudella pumpun seistessä. Mikäli öljy on tummaa tai pinta liian alhainen, ota yhteyttä jälleenmyyjäsi.



7.4 Maapiirin nestepinta ja suodattimet

Tarkasta maaliuospiirin nestemäärä ja lisää nestettä tarvittaessa. Käyttöönoton jälkeen nestettä voi joutua lisäämään joidenkin päivien ajan, muutaman litran lisäys on vielä normaalia. Nestetason ollessa liian matala, anna pumpun käydä normaalisti, avaa maaliuospiirin täyttöventtiili ja täytä säiliötä maalämpönesteellä. Jos joudut toistuvasti lisäämään nestettä, ota yhteyttä asennus- tai huoltoliikkeeseen. Maaliuospumpun käynnistyksessä säiliön nestetason tulee laskeutua hieman ja vastaavasti pysäytyksessä nousta. Muu käyttäytyminen on viite ilmasta, väärästä kiertosuunnasta tai suodattimen tukkeutumisesta.

Tarkasta ja puhdista maaliuospiirin suodatin. Suodattimen tarkastus tulee suorittaa useita kertoja heti käyttöönoton jälkeen. Vältä kuitenkin maapiirin turhaa avaamista.

8 Energiavaraajat

8.1 Maalämpöpumput ja energiavaraajat

Maalämpöpumpun yhteydessä käytettävältä energiavaraajalta vaaditaan tiettyjä erityisiä ominaisuuksia. **Varmistuaksesi lämpöpumpun suunnitelman mukaisesta toiminnasta, suosittelemme käyttämään vain Gebwell G-Energy varaajia.** G-Energy varaajissa on huomioitu kaikki lämpöpumpun toiminnan ja asennettavuuden kannalta tärkeät yksityiskohdat.

Tulistustekniikkaan perustuvien maalämpöpumppujen energiavaraajaksi suunnitellussa G-Energy HP varaajassa käyttövesi tuotetaan kuparikierukoilla kahdessa vaiheessa. Varaaja on varustettu lämpötilan kerrostumista edistävällä välilaijalla ja kahdella kuparikierukalla. Käyttövesi esilämmitetään alemmassa kuparikierukassa ja jatkolämmitetään välilaijion yläpuolella ylemmässä kuparikierukassa. Käyttövedenkierto lämmitetään yksinomaan ylemmällä kuparikierukalla. Kuparikierukoissa koko vesimassa vaihtuu jatkuvasta, joten käyttövesi on aina tuoretta.

8.2 Maalämpöpumpun kytkentä vanhaan varaajaan

Mikäli maalämpöpumppu on tarkoitus asentaa kiinteistössä olevan vanhan energiavaraajan yhteyteen, ota huomioon seuraavat seikat:

- Varmistu varaajan moitteettomasta kunnosta ennen maalämpöpumpun asennusta ja suorita varaajalle painekoe.
- Varaajan yhteiden täytyy olla riittävän suuret maalämpöpumpun latausvirtaamille. Tarkasta latausvirtaama taulukosta *Tekniset tiedot*.
- Huolehdi, että varaajassa voi muodostua riittävästi lämpötilojen kerrostumista. Erityisen matalan, tai vaakamallisen varaajan käyttö ei kaikissa tapauksissa mahdollista lämpöpumpun optimaalista käyttöä. Erityisen tulistusmallisen varaajan käyttö varmistaa käyttöveden korkean lämpötilan ja riittävyuden.
- Varaaja on aina varustettava ylipaineelta suojaavalla varoventtiilillä. Tarkasta varoventtiilin toiminta.
- Käyttövesikierukoiden teho riippuu varaajan lämpötilasta. Varmista kierukoiden teho maalämpöpumpun lämpötiloilla.



9 TAKUU

Gebwell Oy ei vastaa väärin asennetun laitteen rikkoutumisesta.

Laitteen saa korjata vain ammattilainen. Virheelliset korjaukset ja asetukset voivat aiheuttaa vaaraa käyttäjälle, koneen rikkoutumisen ja heikentää koneen hyötysuhdetta. Jälleenmyyjän, tai huoltoedustajan käynti ei ole ilmainen edes takuaikana, mikäli laitteelle joudutaan tekemään korjausta virheellisestä asennuksesta, korjauksesta, tai säädöstä johtuen.

Lämpöpumpun mukana toimitetaan käyttöönotto- ja takuupöytäkirja kahtena kappaleena. Maalämpöpumpun asentaja / jälleenmyyjä täyttää ko. pöytäkirjan ja käy sen yhdessä asiakkaan kanssa läpi. Molemmat osapuolet todistavat läpikäyneensä pöytäkirjan ja hyväksyvät takuehdot allekirjoituksellaan. Asiakkaan kappale takuupöytäkirjasta on säilytettävä ja pyydettyessä esitettävä. Toinen kappale on toimitettava tehtaalle 1kk kuluessa tuotteen käyttöönottopäivämäärästä. Takuu ei ole voimassa mikäli käyttöönotto- ja takuupöytäkirjaa ei ole täytetty asianmukaisesti, tai tehtaankappaleita ei ole palautettu tehtaalle.

10 TEKNISET TIEDOT

Gebwell T-sarja									
		T 6	T 8	T 10	T 12	T 15	T 20	T 25	T 30
Antoteho / Ottoteho lämpötilassa (0/35 °C)	kW	6,9 / 1,8	8,7 / 2,1	10,6 / 2,6	13,2 / 3,1	15,4 / 3,5	20,1 / 5,5	26,1 / 7,3	33,4 / 8,3
Antoteho / Ottoteho lämpötilassa (0/45 °C)	kW	6,6 / 2,1	8,3 / 2,7	9,7 / 2,8	12,8 / 3,9	14,9 / 4,4	19,3 / 6,6	24,9 / 8,4	31,9 / 9,9
Lämmönkeruuneste		Denaturoitu etanoli 30 p-%							
Lämmönkeruunesteen nimellisvirtaus	m ³ /h	1,33	1,76	2,12	2,56	3,17	4,07	5,18	7,06
Suurin sallittu ulkoinen painehäviö, keruupiirin nimellisvirtauksella	kPa	42	43	59	65	64	84	84	78
Lämmitysjärjestelmän maksimipaine	bar	1,5							
Maaliuospiirin maksimipaine	bar	1,5							
Lämmitysveden korkein menolämpötila	°C	50							
Käyttölämpötila, lämmönkeruujärjestelmä	°C	-5 ... + 5							
Sisäänrakennettu latauspumppu		kyllä							
Sisäänrakennettu lämmönkeruupumppu		kyllä	kyllä	kyllä	kyllä	kyllä	kyllä	ei	ei
Sähköliitäntä		400 VAC, 50Hz, 3-vaihe							
Varokekoko	A	3x16A	3x16A	3x16A	3x16A	3x20A	3x25A	3x32A	3x50A
Kompressori		Scroll							
Kylmäaine		R407C	R407C	R407C	R407C	R407C	R407C	R407C	R410A
Kylmäaine täytös	kg	0,7	0,8	1,1	1,2	1,5	2,0	2,5	2,9
Keruupiirin liitäntä	mm	28	28	28	28	28	35	42	42
Mitat (L x S x K)	mm	600x600x110							
Paino	kg	138	149	158	164	169			
Säädin		Siemens Albatros ²							

11 VIANHAKUTAULUKKO

VIKA	SYY	TOIMENPIDE
Lämpöpumppu ei käynnisty/lämpö ei riitä	Varaajan lämpötila liian alhainen Sulakkeita on palanut tai lauennut Ohjauskytkin/-kytkimet on väärässä asennossa.	Lämmitä varaaja sähkövastuksella Tarkista sulakkeet sähkökeskuksesta ja maalämpöpumpusta. Käännä ohjauskytkin/-kytkimet asentoon ” I ”
Lämpöpumppu käynnistyy, mutta pysähtyy lähes välittömästi	Maapiirin täytös on vajaa. Maaliuospiirissä on vielä ilmaa Maaliuospiirin suodatin on tukossa Maaliuospiirin ja/tai latauksen kiertopumppu ei pyöri. Kylmäaineen täytös on vajaa.	Lisää maapiirin lämmönkeruunestettä. Jos tämä ei auta ota yhteys huoltoliikkeeseen tai myyjään. Katso ’Maaliuospiirin ilmaus’ Puhdista suodatin Tarkista että moottorisuojat on asennossa I. (Muuten ota yhteys huoltoliikkeeseen tai myyjään) Ota yhteys huoltoliikkeeseen tai myyjään.
Maaliuosputket ovat märkiä	Maaliuosputkien eristys on puutteellinen. Huonetilan ilmankosteus on liian suuri. Maaliuosputket on eristetty väärän tyyppisellä eristeellä. Maaliuosputkien liitoksissa on vuotoja.	Eristä maaliuosputket huolellisesti. Pienikin eristämätön alue hikoilee vettä. Järjestä huonetilaan riittävä ilmanvaihto ja lämpötila Käytä eristämiseen umpisoluista eristemateriaalia. Tarkasta liitokset ja kiristä liittimet.

VIKA	SYY	TOIMENPIDE
Maalämpöpumppu pitää kovaa ääntä	<p>Maalämpöpumpun runko on kiinni kiinteistön rakenteissa.</p> <p>Ääni johtuu putkien kannakoinneista seinärakenteisiin.</p> <p>Putket johtavat äänen asuintiloihin.</p>	<p>Huolehdi, ettei maalämpöpumpun runko ole kosketuksissa seinärakenteisiin.</p> <p>Tee putkien kannakointi eristetyillä kannakkeilla.</p> <p>Käytä asuintiloihin johtavissa putkilinjoissa joustoelementtejä, tai muoviputkea.</p>
Kiinteistössä on liian kuuma, tai kylmä	<p>Säätimen säätökäyrän asettelu ei ole kunnossa.</p> <p>Lämmitysryhmän säätöventtiilin toimilaite ei toimi.</p>	<p>Säädä säätimestä säätökäyrää kiinteistön tarpeiden mukaiseksi.</p> <p>Toimilaite on vioittunut, tai ei ole yhteensopiva säätimen kanssa.</p>
Lämmin käyttövesi ei riitä	<p>Käyttöveden hetkellinen kulutus on liian suuri.</p> <p>Syöttösekoitusventtiili ei toimi.</p> <p>Tulistetun veden lämpötilaa ei ole säädetty</p>	<p>Poikkeuksellisen suureen kulutukseen voi ennakoitua valitsemalla säätimestä ”käyttöveden pakkolataus” toiminnon</p> <p>Tarkista syöttösekoitusventtiilin asetteluarvo ja tarkasta tuleeko varaajalta kuumaa vettä syöttösekoitusventtiilille.</p> <p>Tarkista koneen käydessä tulistusputkessa olevasta lämpömittarista veden lämpötila .</p>
Suuri sähkönkulutus	<p>Kompressori on vikatilassa</p> <p>Kiinteistön lämmitysjärjestelmän säätö on tekemättä.</p>	<p>Tarkasta onko säätimessä hälytyksiä.</p> <p>Säädä lämmitysjärjestelmä ja säätökäyrät kiinteistölle.</p>
Maalämpöpumppu vuotaa vettä	Varoventtiilit vuotavat	Varoventtiilien normaaliin toimintaan kuuluu tiputtaa aika ajoin vettä.

VIKA	SYY	TOIMENPIDE
Maalämpöpumpulle varattu varoke palaa.	Varoke on liian pieni Kompressori ja lisävastus on päällä yhtä aikaa	Tarkasta vaadittu varokekoko teknisistä tiedoista. Säädä vastuksen termostaatti oikeaan asetusarvoon.
Maaviilennys ei toimi	Maaliuospumpun ulkoinen ohjaus ei toimi.	Maaliuospumpun ohjaus pitää järjestää ulkopuolisen jäähdytyslaitteen ohjauksesta. Katso kohta <i>Maaviilennyksen kytkentä</i> ja kohta <i>Sähkökytkentäkaaviot</i> .

HUOM!! Lisäohjeita antaa valtuutettu myyjä tai huoltoliike.

Tehtaan huoltopäivystys palvelee numerossa 0400 897300. Yhteydenottoanne varten tarvitsemme lämpöpumpun sarjanumeron.

12 Putkikoot

MLP tyyppi	Putkikoko DN (kts. kirjain kaaviosta)						
	<i>A</i>	<i>B</i>	<i>C</i>	<i>D</i>	<i>E</i>	<i>F</i>	<i>G</i>
T-6	15	20	20	25	-	-	-
T-8	15	20	20	25	-	-	-
T-10	15	20	20	25	-	-	-
T-12	15	20	20	32	-	-	-
T-15	15	25	25	32	-	-	-
T-20	15	32	32	40	-	-	-
T-25	15	40	40	40	-	-	-
T-30 (15+15)	15	40	40	50	15	25	32
T-35 (20+15)	15	40	40	50	15	25	32/40
T-40 (20+20)	15	40	40	50	15	32	40
T-45 (20+15)	20	40	40	50	15	32	40
T-50 (25+25)	20	40	40	65	15	40	40