

GEBWELL

Asennus-, käyttö- ja huolto-ohje

Gebwell G-Energy® varaajat



SISÄLLYS

TAKUU	3
Asennuspöytäkirja	6
Varaajan käsittely	7
Toimituksen sisältö	7
Valinnaiset lisävarusteet.....	7
Kuljettaminen	7
Varaajan haalaaminen	7
Irtoeristeet	7
Varaajan sijoittaminen.....	7
Haalauskehikon irrottaminen – madallettavat varaajamallit	8
Säiliön tiedot	9
Asennus	9
Putkiasennukset.....	9
Täyttäminen.....	9
Vastuksen asennus.....	10
Kierukoiden asentaminen	12
Varaajan huoltotoimenpiteet	12
Varotoimet	12
Kierrätys	12
Varaajien tekniset tiedot	13
G-Energy EV energiavaraaja.....	13
G-Energy Puskurivaraaja	17
G-Energy SV puskurivaraaja.....	22
G-Energy PW puskurivaraaja.....	30
G-Energy 300 puskurivaraaja.....	35
G-Energy Cooling puskurivaraaja.....	37
G-Energy Coil varaaja.....	40
G-Energy HP energiavaraaja.....	52
G-Energy HPe energiavaraaja	55
G-Energy Custom varaaja	57
Lämminkäyttövesikierukka	57

G-Energy varaajat suunnitellaan ja valmistetaan hyvän konepajakäytännön (PED 2014/68/EU artikkeli 4.1 ja 4.3) mukaisesti turvallisen käytön varmistamiseksi.

SÄILYTÄ KÄYTTÖOHJEET LAITTEEN VÄLITTÖMÄSSÄ LÄHEISYYDESSÄ!

Ohjeeseen tulee perehtyä huolellisesti ennen laitteen asennusta tai huoltoa. Annettuja ohjeita tulee noudattaa.

Gebwell Oy

Patruunapolku 5, 79100 LEPPÄVIRTA, puh 020 1230 800, info@gebwell.fi
myöntää tuotteelle,

G-Energy varaaja

seuraavansisältöisen valmistus- ja materiaalivikoja koskevan takuun.

TAKUUAIKA JA VOIMAANTULO

Gebwell Oy myöntää varaajalle kahden (2) vuoden materiaali- ja valmistusvirheet kattavan takuun. Takuu astuu voimaan ostopäivämäärästä alkaen. Gebwell Oy myöntää myymilleen varaajien lisävarusteille kahden vuoden valmistajan takuun.

Takuun alkamisajankohta on todistettava ostokuitilla, mikäli kuittia ei ole esittää, takuun katsotaan alkaneen tehtaan toimituspäivämäärästä.

TAKUUN SISÄLTÖ

Takuuseen sisältyvät takuuajana tässä tuotteessa ilmenneet valmistus- ja raaka-aineviat, sekä laitteen kuntoon saattamisesta aiheutuneet suorat kustannukset.

Ostaja vastaa toimitus- ja käyttöönottopäivän välisenä aikana säilytysolosuhteiden varaajille mahdollisesti aiheuttaneista vioista (katso asennus- käyttö- ja huolto-ohjekirja; säilytys).

TAKUUN RAJOITUKSET

Takuu ei kata viallisen laitteen aiheuttamia kuluja (matka, energia yms.), viallisen laitteen aiheuttamia vahinkoja, ostajan tuotantotappioita, saamatta jääneitä voittoja tai muita välillisiä kustannuksia.

Tämä takuu on annettu edellyttäen, että tuote toimii normaaleissa käyttöolosuhteissa ja, että käyttöohjetta noudatetaan huolellisesti. Takuunantajan vastuu on rajoitettu näiden ehtojen mukaisesti, eikä takuu siten kata sellaisia vahinkoja, jotka tuote aiheuttaa toiselle esineelle tai henkilölle.

Takuu ei koske toimitetussa tuotteessa olevan virheen aiheuttamia suoria henkilö- tai omaisuusvahinkoja.

Takuu edellyttää, että asennuksessa on noudatettu voimassa olevia määräyksiä, yleisesti hyväksytyä asennustapaa ja tuotteen valmistajan antamia asennusohjeita.

Asiakas on velvollinen tekemään tuotteelle silmämääräisen tarkastuksen ennen asennusta eikä selkeästi viallista tuotetta saa asentaa

Takuu raukeaa, mikäli varaajan tyyppikilven tietoja on poistettu tai muutettu.

Gebwell Oy ei vastaa väärin asennetun laitteen rikkoutumisesta.

Laitteen saa korjata vain Gebwell Oy:n osoittama ammattilainen. Virheelliset korjaukset ja asetukset voivat aiheuttaa vaaraa käyttäjälle, laitteen rikkoutumisen ja heikentää laitteen hyötysuhdetta. Jälleenmyyjän tai huoltoedustajan käynti ei ole ilmainen edes takuuajana, mikäli laitteelle joudutaan tekemään korjausta virheellisestä asennuksesta, korjauksesta tai säädöstä johtuen.

Takuuseen eivät sisälly viat, jotka ovat aiheutuneet

- tuotteen kuljetuksesta tai varastoinnista
- tuotteen käyttäjän huolimattomuudesta tai virheellisestä käytöstä
- sivullisen suorittamista sähkö- tai putkiasennustöistä, huollosta tai korjaus- tai muutostöistä
- takuunantajasta riippumattomista olosuhteista
- asennus-, käyttö- ja huolto-ohjekirjan vastaisesta tai muuten virheellisestä tuotteen asennuksesta tai sijoituksesta käyttöpaikalle.

Takuuseen ei sisälly tuotteen toimintakunnon kannalta merkityksettömien vikojen, kuten pintanaarmujen, korjaaminen. Takuuseen eivät sisälly tuotteen normaalit käyttöohjeessa esitetyt säädöt, käyttöopastuskäynnit, hoito ja -puhdistustoimenpiteet eivätkä sellaiset työt, jotka aiheutuvat varo- tai asennusmääräysten laiminlyönneistä tai näiden selvittelyistä asennuskohteessa.

Suomen Metalliteollisuusyhdistyksen ja Kuluttajaneuvoston yhteisen suosituksen mukaisia takuuehtoja noudatetaan niiltä osin, joita edellä ei ole erikseen mainittu.

TAKUUN VOIMASSAOLON EHDOT

- tuote on normaalissa käytössä, johon se on suunniteltu
- asennuksen on suorittanut alan ammattilainen valmistajan ohjeiden mukaisesti

Mikäli tuote vaihtaa omistajaa takuuajan voimassaollessa, on siitä tehtävä vapaamuotoinen, kirjallinen ilmoitus valmistajalle.

TOIMENPITEET VIAN ILMETESSÄ

Vian ilmetessä takuuajana on asiakkaan viipymättä (normaalisti 14 päivän kuluessa) ilmoitettava tästä tuotteen myyneelle valtuutetulle Gebwell -jälleenmyyjälle tai Gebwellille. Tällöin on ilmoitettava, mistä tuotteesta on kyse (tuotemalli, sarjanumero), vian laatu mahdollisimman tarkasti sekä olosuhteet, jossa vika on syntynyt ja/tai ilmenee. Luovutushetkellä asianmukaisesti täytetty takuulomake on pyydettyä esitettävä. Takuuajan jälkeen vetoaminen takuuajaiseen ilmoitukseen ei ole pätevä, ellei sitä ole tehty kirjallisesti takuuajana.

Ilmoitus on tehtävä välittömästi virheen havaitsemisen jälkeen ja viimeistään 14 päivän kuluessa. Jos ilmoitusta ei tehdä välittömästi, kun asiakas on havainnut virheen tai kun ostajan olisi pitänyt havaita virhe, ostaja menettää oikeuden vedota tähän takuuseen.

Takuukorjaus suoritetaan veloitusetta.

HUOLTOPALVELU SUOMESSA

Tämän tuotteen takuuajaisen sekä sen jälkeisen huollon suorittaa Suomessa valmistajan valtuuttama huoltoorganisaatio koko varaajan taloudellisen käyttöään edellyttämän ajan.

HUOLTOTILAUKSEN TEKEMINEN

Takuukorjaukset, huoltopyynnöt ja varaosatilaukset osoitetaan ensisijaisesti suoraan tuotteen myyneelle/toimittaneelle valtuutetulle Gebwell -jälleenmyyjälle. Ennen huoltotilauksen tekoa on varmistettava seuraavat asiat:

- lue asennus-, käyttö- ja huolto-ohjekirja huolellisesti ja harkitse, oletko toiminut laitetta käyttäessäsi ohjeiden edellyttämällä tavalla
- varmistu ennen takuukorjauspyyntöä siitä, että takuuajaa on jäljellä, lue huolellisesti takuehdot ja selvitä tuotteen malli- ja sarjanumerot
- kaikki palautettavaan laitteeseen kuuluvat osat on oltava mukana
- palautettavan laitteen tulee olla suljettu niin, ettei sen käsittely aiheuta terveys- tai ympäristöhaittoja.

Takuun perusteella vaihdettu laite on laitevalmistajan omaisuutta. Gebwell Oy pidättää oikeuden päättää kuinka, missä ja kuka suorittaa valmistajan vastuulle kuuluvan korjauksen tai vaihdon.

Gebwell Oy ei vastaa väärin asennetun laitteen rikkoutumisesta.

ONNITTELUT HYVÄSTÄ VALINNASTA!

Gebwell Oy on kotimainen ympäristöystävällisiin lämmitys- ja jäähdytysratkaisuihin erikoistunut yritys. Valmistamme Leppävuiran tehtaillamme lämpöpumppuja, kaukolämmönjakokeskuksia ja varaajia sekä Pivaset alkusammutustuotteita.

GEBWELL G-ENERGY® VARAAJAT

Vesikiertoisissa lämmitysjärjestelmissä lämmityslaitteen tuottamaa lämpöä varastoidaan energiavaraajiin, josta lämpöenergia käytetään kiinteistön ja käyttöveden lämmitykseen. Gebwellin G-Energy energiavaraaja on kotimainen tuote, joka on lämmitysalan ammattilaisten Leppävuiran tehtaalla valmistama.

Laajasta tuotevalikoimastamme löytyy malleja eri lämmitysmuotojen rinnalle käytettäväksi. G-Energy energiavaraaja mahdollistaa eri lämmitysmuotojen rinnakkaiskäytön. Energiavaraaja voidaan liittää lattialämmitys- tai patteriverkostoon. G-Energy varaajissa on vaihtoehtoja niin omakotitaloihin kuin suuriin kiinteistöihin. Mallistossamme on 501, 750, 1000, 2000, 3000, 4000 ja 5000 litran varaajat.

VAIVATON KÄSITELLÄ

Gebwellin varaaja on mallista ja koosta riippumatta helppo kuljettaa, haalata ja asentaa pohjassa olevan teräskehikon ansiosta. Varaajissa on irrotettavat eristeet, mikä helpottaa kuljetusta ahtaisiin tiloihin ilman oven karmien irrottamista. Irtoeristeet ovat varaajan koosta riippuen 3-5 irtolohkona. Esim. 1000 litran varaajankin halkaisija ilman eristeitä on 850 mm. Eristelohkot on kiinnitetty toisiinsa pikasalvoilla, joten eristeet voidaan irrottaa ja laittaa paikoilleen helposti. 750 litran varaajien eriste on vetoketjulla kiinnitettävä polyesterikuitueriste. Varaajien yhteydet eivät jää varaajan eristeiden sisään vaan putkiasennusten helpottamiseksi liitäntäyhteydet ulottuvat eristepinnan tasolle. Säätöjalkojen (säätövara 0-60 mm)

avulla varaaja saadaan aseteltua helposti pystysuoraan epätasaisellakin alustalla.

LAADUKAS JA ELINKAARELTAAN KESTÄVÄ

Gebwellin Leppävuiran tehtaassa on tarkka laadunvalvonta. Robottihitsauksella varmistetaan ensiluokkainen hitsaus ja tasainen laatu. Säiliöt valmistetaan teräksestä, pohjamaalataan ja koeponnistetaan vedellä. Eristyksenä käytetään paineallettua uretaania, jonka lämmöneristyskyky on erittäin hyvä ja lämpöhäviö minimaalinen. Eristeet valmistetaan umpisoluisesta uretaanista ja eristelohekoiden pintalevy on maalattua teräslevyä, joka päällystetty suojakalvolla. 750 litran varaajien eriste on polyesterikuitua, joka on pinnoitettu PVC-muovilla. Gebwellin valmistama pystymallinen sylinterivaraaja on muodoltaan lämpöteknisesti paras vaihtoehto. Myös yhteiden suunnittelussa on huomioitu helppokäyttöisyys. Varaajan eteen sijoitettu tyhjennysyhde tekee varaajan tyhjennyksestä helppoa.

RIITTÄVÄSTI RAIKASTA VETTÄ

Energiavaraajan eli lämminvesivaraajan käyttö on ekologinen ja taloudellinen tapa saada miellyttävän tasainen huonelämpötila ja riittävästi lämmintä vettä. Lämminvesivaraaja varastoi ja tasaa lämmitysjärjestelmän tuottamaa lämpöä, minkä jälkeen se käytetään kiinteistön ja käyttöveden lämmittämiseen. Gebwellin varaajissa käyttövesi lämmitetään kuparikierukassa, jossa veden vaihtuvuus on nopeaa. Kierukka annostelee veden energiatehokkaasti ja huolehtii sen raikkaudesta. Kierukat tilataan varaajiin erikseen, lukuun ottamatta G-Energy Coil käyttövedenlämmittintä, jossa kierukat on valmiiksi asennettu

ASENNUSPÖYTÄKIRJA

Asennuspöytäkirja tulee täyttää asennuksen yhteydessä, täytetty pöytäkirja on takuun voimassaolon ehto. Varaajan tiedot löytyvät varaajan kyljessä olevasta tyyppikilvestä.

Varaajan LVI-numero:		Varaajan sarjanumero:	
Asennuskohteen osoite:		Järjestelmän lämmitysmuodot:	
Järjestelmän paine:		Vastusteho:	

SEURAAVAT TARKASTUKSET ON TEHTY:

V	Lämmin vesi	Huomautukset
	- sulkuventtiilit	
	- sekoitusventtiili	
	Kylmä vesi	
	- sulkuventtiilit	
	- sekoitusventtiili	
	- varoventtiili	
	Sähkö	
	- virtalähde yhdistetty	
	- anturit	
	- lämpötilan rajoitin	
	Muut	
	- putkiliitosten tiiveys tarkastettu	
	- käytönopastus varaajan omistajalle suoritettu	

LVI-ASENNUS

Yritys: _____

Asentaja (nimi): _____

Puhelinnumero: _____

Sähköpostiosoite: _____

LVI-asennuksen päivämäärä: _____ / _____ 20 _____

Asentajan allekirjoitus: _____

SÄHKÖASENNUS

Yritys: _____

Asentaja (nimi): _____

Puhelinnumero: _____

Sähköpostiosoite: _____

Sähköasennuksen päivämäärä: _____ / _____ 20 _____

Asentajan allekirjoitus: _____

VARAAJAN KÄSITTELY

TOIMITUKSEN SISÄLTÖ

- Varaaja
- Asennus-, käyttö- ja huolto-ohje 1kpl
- Tarvikepussi, jossa nostolenkki varaajan nostamista varten ja kahva eristelohejen irrottamista varten.

VALINNAISET LISÄVARUSTEET

- Kierukka
- Sähkövastus
- Madallettava jalka

KULJETTAMINEN

Varaajaa suositellaan kuljetettavaksi pystyssä ja hyvin tuettuna. Mikäli varaaja kuljetetaan vaaka-asennossa, on huolehdittava, ettei varaajan ulkokuori vaurioиду.

Mahdolliset huomautukset näkyvistä kuljetusvaurioista on kirjattava ylös rahtikirjaan ja ilmoitettava valmistajalle välittömästi.

Poista pakkausmuovit varovasti.

VARAAJAN HAALAAMINEN

Varaajaa suositellaan haalattavaksi pumppukärryllä tai trukilla. Varaajan pohjassa on teräskehikko haalauksen helpottamiseksi. Pumppukärryn tai trukin haarukat työnnetään teräskehikon aukkoihin ja nostetaan.



1000 litran varaajasta on myös saatavilla malli, jossa teräskehikko on kaksiosainen. Alemman teräskehikon voi asennuskohteessa poistaa, jolloin varaajan korkeus pienenee 150mm. Täten varaaja mahtuu matalampaan kohteeseen kuin vakiomallin 1000 litran varaaja.

Varaajaa voi nostaa myös nostolenkistä, joka kiinnitetään varaajan päälle. Nostolenkin kiinnittämiseksi varaajan päällä oleva eristelevy on irrotettava.



Varmista, että nostolenkki on kierretty paikoilleen kunnolla! Varaajaa nosttaessa tulee noudattaa äärimmäistä varovaisuutta ja vinoon nostaminen on kielletty!

Mikäli varaaja kuljetetaan paikoilleen kyljellään, niin varaajan kallistusmitta on otettava huomioon. Mitta on ilmoitettu ohjeen lopussa olevissa taulukoissa.

IRTOERISTEET

Varaajat on varustettu vakiona irrotettavilla eristeillä. Eristelohkot on helppo irrottaa ja laittaa paikoilleen. Eristelohkot saa otettu irti avaamalla pikasalvat varaajan mukana toimitettavalla kahvalla.



Lohkoja on varaajan tilavuudesta riippuen 3-5 kpl. Varaajan halkaisija pienenee 180mm, kun eristeet irrottaa. Eristeet irrotettuna esimerkiksi 1000 litran varaajan halkaisija on vain 850 mm.

Irtoeristelohkon irrottamiseksi irrota pikasalvan reiässä oleva muovitulppa, työnnä kahva reikään ja käännä vastapäivään. Pikasalpoja on kaksi, eristelohkon ylä- ja alareunassa. Eristelohkoja paikoilleen laittaessa, käännä kahvaa myötäpäivään, niin pikasalpa lukkiutuu.

VARAAJAN SIJOITTAMINEN

Varaajan sijoituksessa tulee huomioida, että lattia kestää varaajan painon täytettynä sekä varattava riittävä tilavaraus liitäntöjen asentamiselle ja huoltotoimenpiteiden suorittamiselle.

G-Energy varaajien pohjassa olevassa teräskehikossa on säätöjalat, joiden säätövara on 0-60mm. Säätöjalkoja säätämällä



varaajan saa aseteltua pystysuoraan epätasaisemminkin alustalla.

Matalassa mallissa, säätöjalat ovat kiinni alemmassa, irrotettavassa teräskehikon osassa. Siirrä säätöjalat ylempään osaan irrotuksen jälkeen.

HAALOUSKEHIKON IRROTTAMINEN – MADALLETTAVAT VARAAJAMALLIT

Valikoimassamme on 1000 litran varaajista madallettavat mallit. Malleissa varaajan alla oleva teräskehikko on kaksiosainen. Kehikon alemman, haalausta helpottavan, osan voi irrottaa asennuskohteesta, jolloin varaajan korkeus pienenee 150 mm.

Nosta varaaja ylös nostolenkistä tai vaihtoehtoisesti poista eristeet (ks. ohjeet edelliseltä sivulta) ja kaada varaaja varovasti kyljelleen.



1. Irrota alempi kehikko ylemmästä kehikosta avaamalla pultit.



2. Irrota alempi kehikko.



3. Irrota säätöjalat alemmasta kehikosta.



4. Ruuvaa säätöjalat varaajan pohjaan jääneeseen kehikkoon.

HUOM! Madalletun mallin pohjassa oleva yhde ei ole käytettävissä. Yhde on valmiiksi tulpattu toimittaessa.

SÄILIÖN TIEDOT

Jokainen toimittamamme varaaja on varustettu tyyppikilvellä, josta näet varaajan sarjanumeron sekä muita tärkeitä tietoja, joita tarvitaan varaajan lisävarusteita tai mahdollista huoltoa tilatessa. Tyyppikilvestä löytyy myös asennuspöytäkirjaan tarvittavat varaajan tiedot.

ASENNUS

Varaajan asennus ja käyttöönotto tulee teettää LVI- ja sähköalan ammattilaisella.

G-Energy varaajat voi asentaa vain pystyyn.

Kaikki yhteet tulee eristää asennuksen yhteydessä lämpöhäviön minimoimiseksi. Asentaessa tulee varmistaa riittävä lämpömittareiden määrä sekä riittävä eristysvara putkiliitoksia tehdessä.

PUTKIASENNUKSET

Putkiasennukset tulee tehdä voimassaolevien sääntöjen ja ohjeiden mukaisesti. Varaajaan tulee asentaa tarvittavat venttiilit, kuten varoventtiili, sulkuventtiili, takaiskuventtiili ja imusuoja/tyhjöventtiili. Varaaja tulee varustaa vähintään yhdellä painevaroventtiilillä, jonka toiminta on testattu valmistajan ohjeiden mukaisesti.

Varaajaan täytyy asentaa sekoitusventtiili, joka rajoittaa menoveden lämpötilan 60 asteeseen. Mikäli käytetään muoviputkea tai hehkutettua kupariputkea, niin asennuksessa tulee käyttää sisäisiä tukiholkkeja. Varoventtiililtä tulee johtaa ylivuotoputki viemäriin. Ylivuotoputken tulee olla samaa kokoa kuin varoventtiilin. Ylivuotoputki tulee asentaa viettämään koko matkaltaan viemäriin asti ja se täytyy estää jäätymiseltä. Ylivuotoputken pään täytyy olla näkyvillä eikä se saa sijaita lähellä sähkökomponentteja.

Tyhjennysventtiili voidaan asentaa joko varaajan alla sijaitsevaan tyhjennysyhteeseen tai varaajan alaosaan sijaitsevaan mittausyhteeseen, yhdekoko on 1”.

TÄYTTÄMINEN

Varaaja kannattaa täyttää mahdollisimman lämpimällä vedellä, ilmauksen helpottamiseksi ja lämmityksessä tapahtuvan lämpölaajenemisen vähentämiseksi. Varaajan ylivuotoputkistot tulee rakentaa siten, ettei sieltä tuleva vesi pääse aiheuttamaan kosteusvaurioita. Varmista myös veden sopivuus käyttövedeksi.

Järjestelmän paineen tulee pysyä tyyppikilvessä kirjatun suunnitellun rakennepaineen alapuolella. Putkien eristäminen suoritetaan vasta sen jälkeen, kun liitosten

tiivetyys on tarkistettu. Eristäessä putkia tulee huomioida laitteiden huollettavuus.

Asennuksen tekevän liikkeen tulee antaa varaajan omistajalle käytönopastus. Sivulla oleva asennuspöytäkirja on täytettävä asennuksen ja opastuksen lopuksi. Täytetty pöytäkirja on takuun voimassaolon ehto. Kaikkien komponenttien merkitseminen selkein tarroin on suositeltavaa, jotta käyttäjä tunnistaa ne.

Järjestelmään on asennettava riittävä määrä ilmanpoistoveniileitä varaajan ja järjestelmän toimivuuden varmistamiseksi. Järjestelmästä ja varaajasta saattaa poistua ilmaa usean päivän ajan käyttöönoton jälkeen.

Asennettavan paisunta-astian tulee olla oikein mitoitettu ja esipaine asetettu valmistajan ohjeiden mukaisesti varaajan rikkoutumisen estämiseksi.

VASTUKSEN ASENNUS

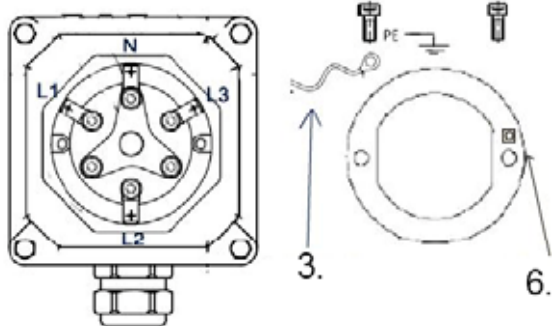
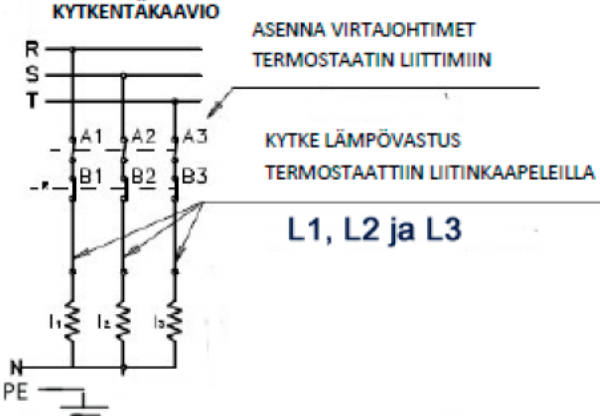
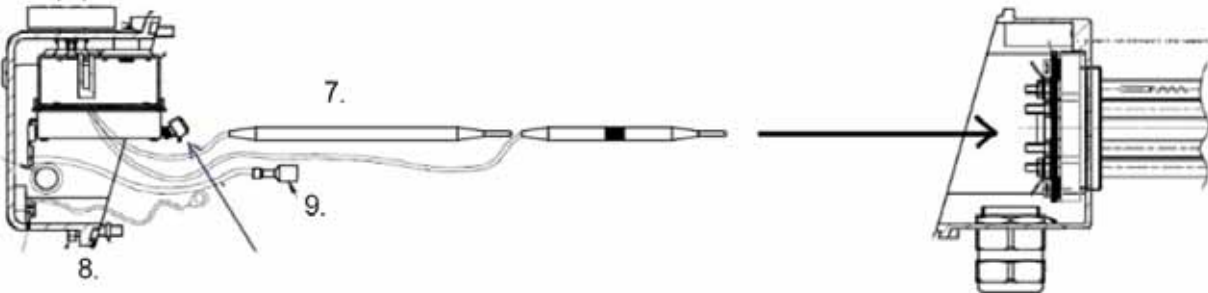
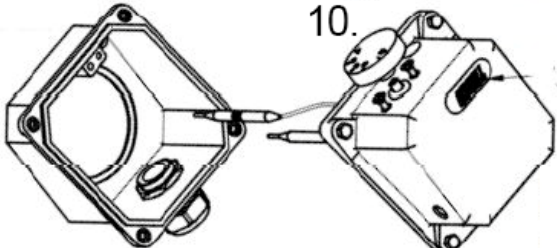
Osaan G-Energy varaajista voi asentaa sähkövastuksia. Vastusten yhdekoko on 2". Sähkövastuksilla voidaan esimerkiksi lämmitellä puulämmitteinen talo lomamatkan aikana. Vastuksia asennettaessa on suositeltavaa käyttää mukana toimitettavaa lattatiivistettä tai vaihtoehtoisesti hampua ja kittiä. Varaajaa asentaessa tulee varmistaa, että varaajan eteen jää riittävästi tilaa vastusten pois ottamiseen (kts. seuraavan sivun taulukko: pituus).



Malli	LVI-numero	Teho kW	Materiaali	Yhde	Pituus mm	Upotussyvyys mm	Kylmäosa mm
Sähkövastus 2 kW	5362307	2,0	AISI 316L	2"	254	240	95
Sähkövastus 3 kW	5362308	3,0	AISI 316L	2"	269	255	95
Sähkövastus 5 kW	5362309	5,0	AISI 316L	2"	399	385	95
Sähkövastus 6 kW	5362310	6,0	AISI 316L	2"	399	385	95
Sähkövastus 7,5 kW	5362311	7,5	AISI 316L	2"	455	441	5
Sähkövastus 9 kW	5362312	9,0	AISI 316L	2"	455	441	95
Sähkövastus 10 kW	5362313	10,0	AISI 316L	2"	455	441	95
Sähkövastus 12 kW	5362613	12,0	AISI 316L	2"	530	516	95

VASTUKSEN TERMOSTAATTIKOTELON ASENNUS

<p>Termostaattikotelo 571398530</p> <p>Termostaatti Rathgeber RAC 4090 kaksoistermostaatti</p> <p>Säätöalue 30-75°C, varo-termostaatti 98°C</p> <p>Hyväksynyt EN60730-1/-2-9 mukaan, VDE, CE, RoHS</p> <p>400V AC, 2083.3)A, 50/60 Hz</p>	<p>ASENNUSTYÖN SAA TEHDÄ VAIN SIIHEN KOULUTETTU HENKILÖ!</p>
<ol style="list-style-type: none"> 1. Aseta pahvinen lämmöneristerengas vastuslaipan päälle niin, että se jää termostaattikotelon ja laipan väliin 2. Aseta termostaattikotelon pohjaosa vastuslaipan päälle 	

<p>3. Liitä kotelon vapaa maadoitusliitin kiinnitysruuviin.</p> <p>4. Pujota kotelon metallinen asennusrenkas vastusten liittimien yli. Kiinnitä kotelon pohja kuusiokoloruuveilla niin, että asennusrenkas kiristää kotelon pohjan kiinni vastuslaippaan.</p>	
<p>5. Asenna virtakaapeli kotelon läpivientiholkin läpi ja kytke vaihejohtimet termostaatin napoihin. Nollajohdin suoraan vastukseen.</p> <p>6. Kytke keskukselta tuleva maadoitusjohdin (edellinen kuva).</p>	<p>KYTKENTÄKAAVIO</p> <p>ASENNA VIRTAJOHTIMET TERMOSTAATIN LIITTIMIIN</p> <p>KYTKE LÄMPÖVASTUS TERMOSTAATTIIN LIITINKAAPEILEILLA</p> <p>L1, L2 ja L3</p> 
	
<p>7. Työnnä termostaatin kapillaarianturit keskelle vastuksen termostaattitaskuun.</p> <p>8. Kytke virtajohtimien vaiheet termostaatin ruuviliittimiin.</p>	<p>9. Kytke termostaatin johtimet vastuksen sähköliittimiin L1, L2 ja L3. Tarkista lattaliittimien mutterikiinnityksen kireys. HUOM! Jos liitin (vai mutteri) on löystynyt, kiristä mutteria vain kevyesti. Sähköliitostappi rikkoontuu voimakkaasta väännöstä.</p>
<p>10. Sulje kytkentäkotelon kansi. Katso, ettei kaapelit tai kapillaarianturin putki jää suljettaessa kannen väliin.</p>	

KIERUKOIDEN ASENTAMINEN



Tiivisteeksi riittää valmistajalta saatava tiiviste. Kiristys tehdään laipan jokaista pulttia vähän kerrallaan kiristäen. Tiiviste ei saa tulla 5mm enempää näkyviin laipan ja luukun välistä.

VARAAJAN HUOLTOTOIMENPITEET

Varaajan huoltotoimenpiteiksi riittää vuosittaiset tiiveystarkastukset, jossa kaikki yhteen ja kierukaluukut tarkistetaan silmämääräisesti vuotojen varalta.

VAROTOIMET

Seuraavat asiat tulee huomioida asennuksen ja käytön yhteydessä:

Täytetyn varaajan painon tuoma kuormitus lattialle sekä mahdollinen vahvistustarve.

Järjestelmän sisältämän nesteen aiheuttamat riskit asennuksen, käytön ja huollon yhteydessä.

Järjestelmän komponenttien kuumentuminen ja sen sisältämä kuuma neste mahdollisten palovammojen välttämiseksi.

Riittävä ilmanpoistojärjestelmä varaajan sisälle syntyvän ilmataskun estämiseksi.

Väärinkäyttönä varaaja saattaa aiheuttaa huomattavan riskin. Varmistettava, että järjestelmässä on riittävät varolaitteet paineen liiallisen nousun estämiseksi.

Sähkövarusteita saa asentaa ja huoltaa vain asianmukaiset luvat omaava sähköalan ammattilainen.

Avotulen teko ja kipinöivien työkalujen käyttö varaajan läheisyydessä on kielletty.

KIERRÄTYS

Suosittelemme, että järjestelmän kytkennät purkaa ammattilainen. Järjestelmän täytyy olla paineeton ja sen sisältämän nesteen jäähtynyt ennen purkutoimenpiteitä. Mikäli järjestelmässä on kemikaaleja, niiden lainmukaisesta hävittämisestä on huolehdittava.

Varaajan metalliosat (säiliö, yhteen, mahdolliset kierukat) ja muoviosat voi kierrättää. Muoviosat voi myös laittaa energiajätteisiin, kuten varaajan eristeen.

VARAAJIEN TEKNISET TIEDOT

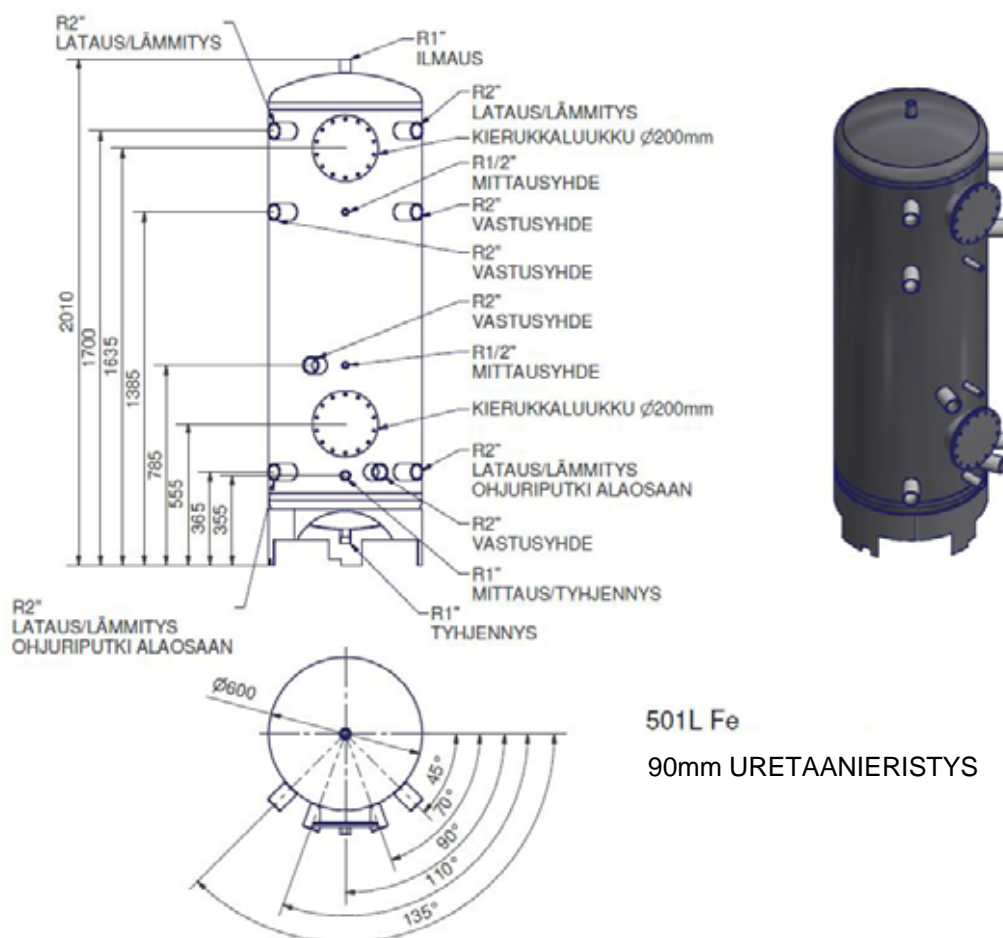
G-ENERGY EV ENERGIAVARAAJA

– vesikiertoisen lämmitysjärjestelmän (esim. puu, pelletti, öljy) rinnalle

Malli		G- Energy EV 501	G- Energy EV 1000	G- Energy EV 2000	G- Energy EV 3000	G- Energy EV 4000	G- Energy EV 5000
LVI-numero	vakiomalli	5238027	5238028	5238029	5238030	5238031	5238032
	matala malli		5238079				
Säiliön tilavuus	L	501	1000	2000	3000	4000	5000
Korkeus	vakiomalli	mm* **	2010 / 2030	2130 / 2150	2200 / 2250	2350 / 2400	2500 / 2550
Korkeus	matala malli	mm* **		1980 / 2000			
Halkaisija	mm**	600 / 780	850 / 1030	1200 / 1380	1400 / 1580	1600 / 1780	1800 / 1980
Kallistusmitta	vakiomalli	mm***	2100	2200	2300	2450	2600
Kallistusmitta	matala	mm***		2100			
Paino	kg	180	260	400	470	620	690
Yhdekoot		2"	2"	2"	2"	2"	2"
Max kierukan koko		LK45	LK55	LK90	LK90	LK90	LK90
Vastusyhteiden määrä	kpl	4	4	4	4	4	4
Max vastuksen koko	kW	12	12	12	12	12	12
Max lämpötila	°C	110	110	110	110	110	110
Max käyttöpain	bar	3	3	3	3	3	3

* +Säätöjalat 0-60 mm ** Mitat: eristeet irrotettuina / eristeet paikoillaan (eristeen paksuus 90 mm) *** kallistusmitta eristeet irrotettuna

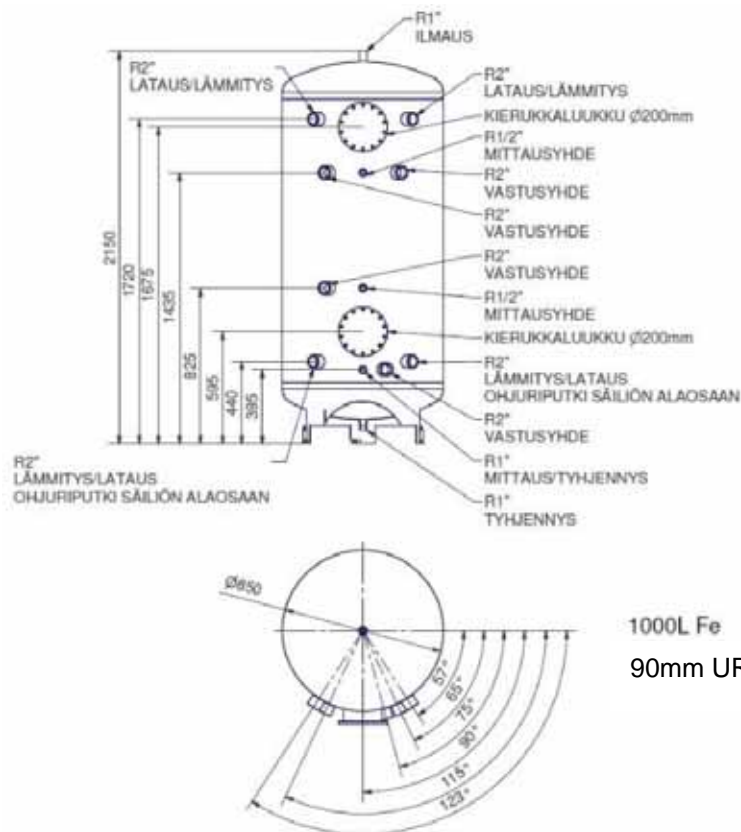
MITAT JA YHTEET - G-ENERGY EV 501



501L Fe

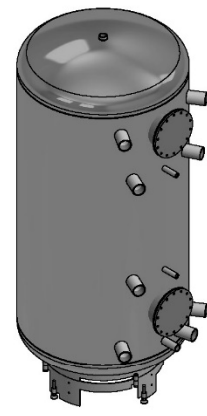
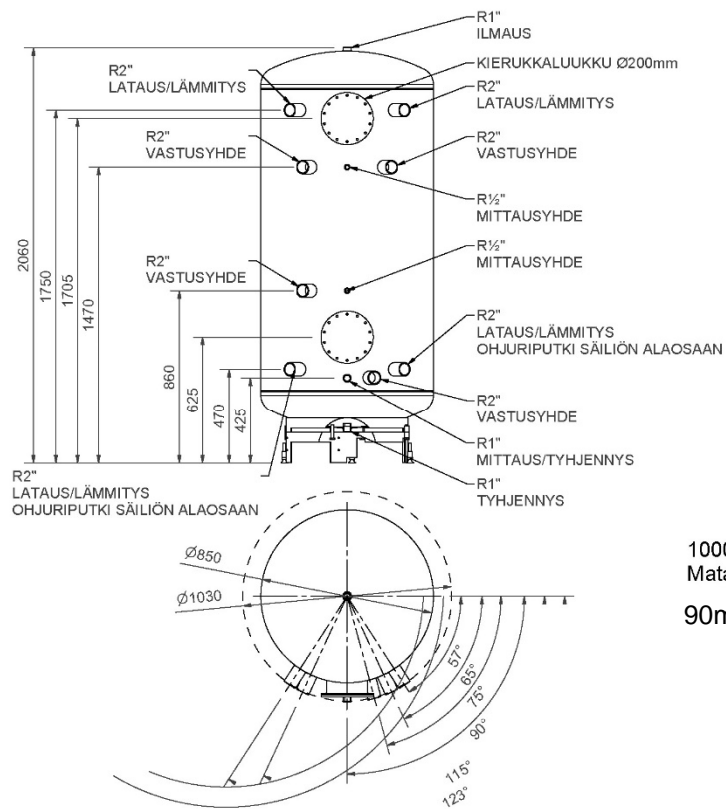
90mm URETAANIERISTYS

MITAT JA YHTEET - G-ENERGY EV 1000



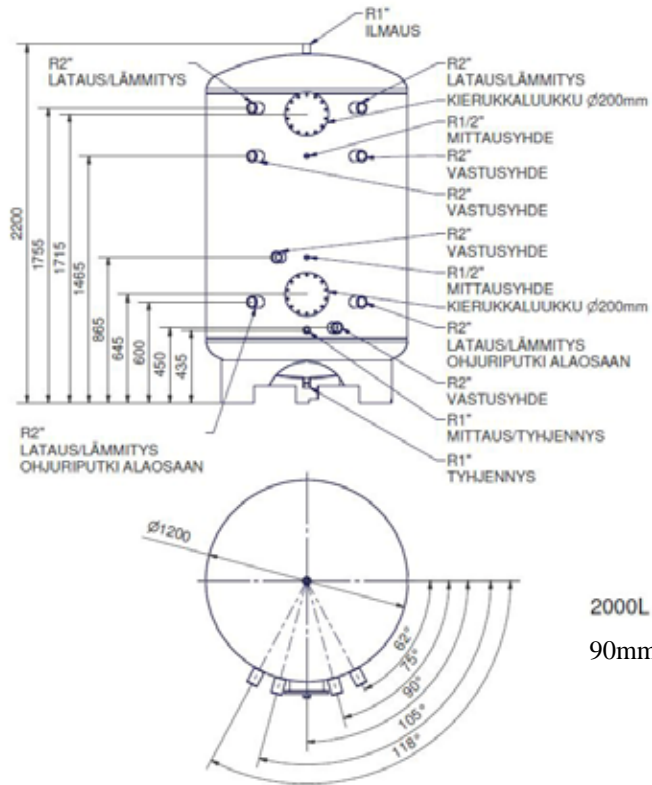
1000L Fe
90mm URETAANIERISTYS

MITAT JA YHTEET - G-ENERGY EV 1000, MADALLETTAVA MALLI



1000L Fe
Matala malli
90mm URETAANIERISTYS

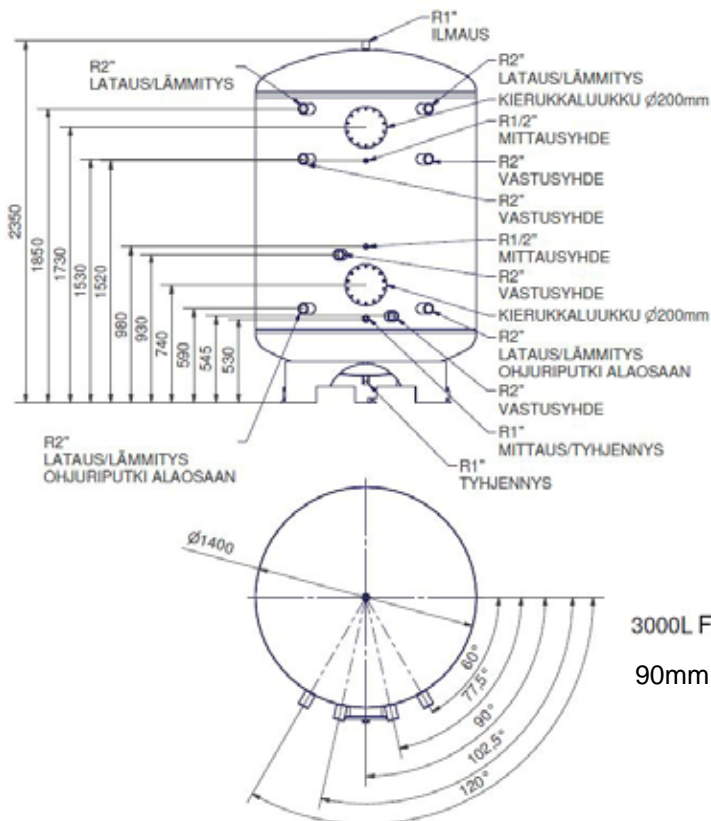
MITAT JA YHTEET - G-ENERGY EV 2000



2000L Fe

90mm URETAANIERISTYSTYK

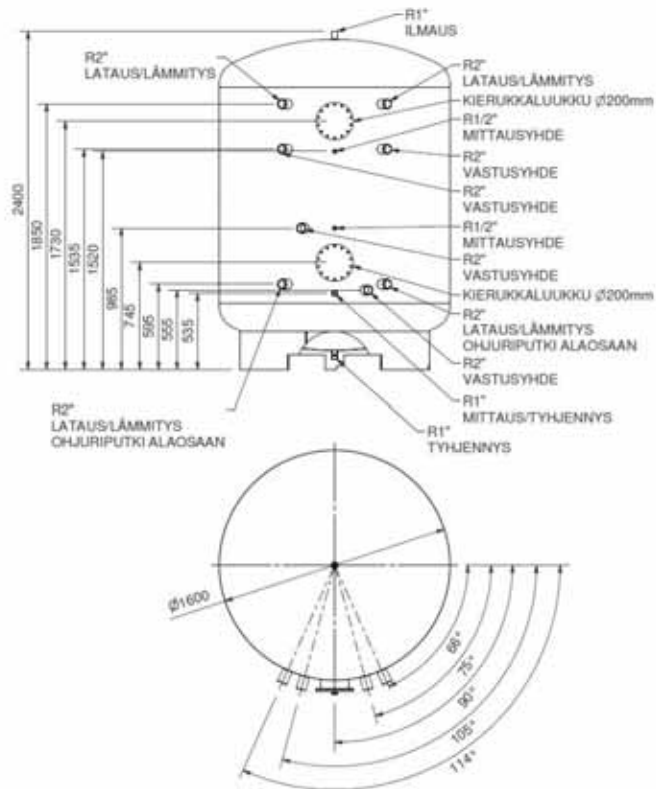
MITAT JA YHTEET - G-ENERGY EV 3000



3000L Fe

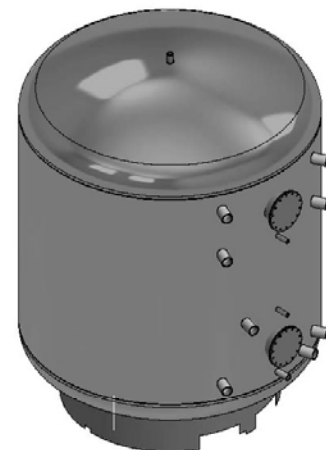
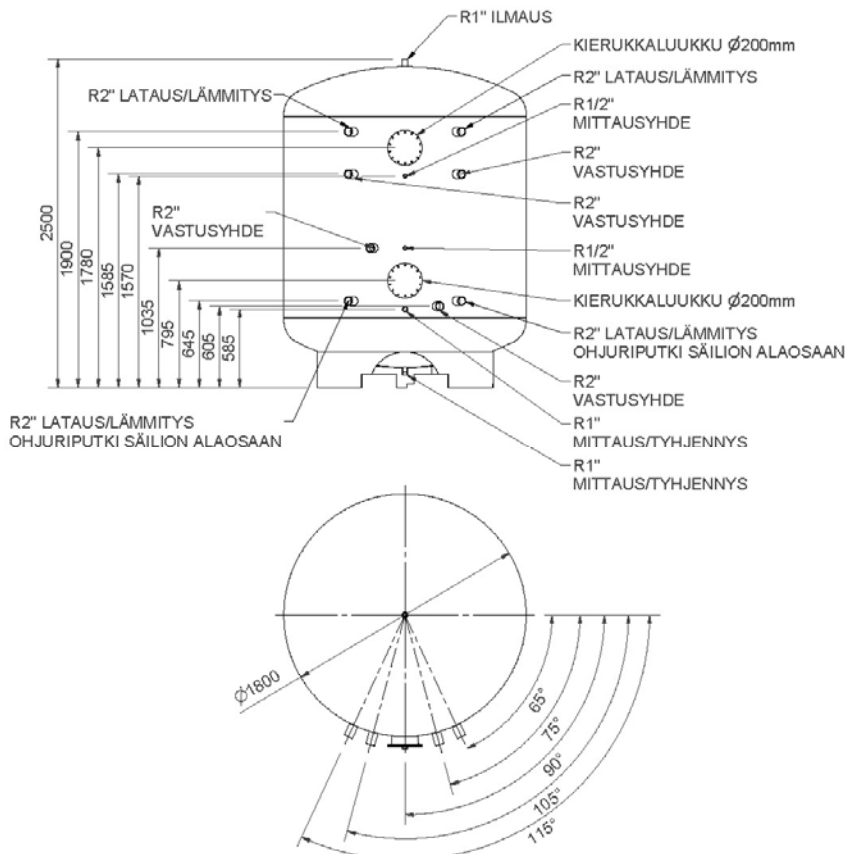
90mm URETAANIERISTYSTYK

MITAT JA YHTEET - G-ENERGY EV 4000



4000L Fe
90mm URETAANIERISTYS

MITAT JA YHTEET - G-ENERGY EV 5000



5000L Fe
90mm URETAANIERISTYS

G-ENERGY PUSKURIVARAAJA

– lämmitysjärjestelmän tilavuuden lisäämiseksi

		Puskuri 501L 3bar DN50	Puskuri 501L 3bar DN65	Puskuri 501L 6bar DN50	Puskuri 501L 6bar DN65
LVI-numero		5362389	5362390	5362391	5362392
Säiliön tilavuus	L	501	501	501	501
Korkeus	mm* **	2010 / 2030	2010 / 2030	2010 / 2030	2010 / 2030
Halkaisija	mm**	600 / 780	600 / 780	600 / 780	600 / 780
Kallistusmitta vakio	mm***	2100	2100	2100	2100
Paino	kg	180	180	180	180
Yhdekoot		2"	DN65	2"	DN65
Max lämpötila	°C	110	110	110	110
Max käyttöpain	bar	3	3	6	6

* +Säätöjalat 0-60 mm ** Mitat: eristeet irrotettuina / eristeet paikoillaan (eristeen paksuus 90 mm) *** kallistusmitta eristeet irrotettuna

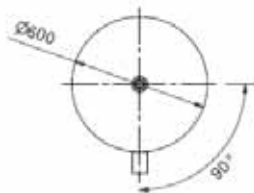
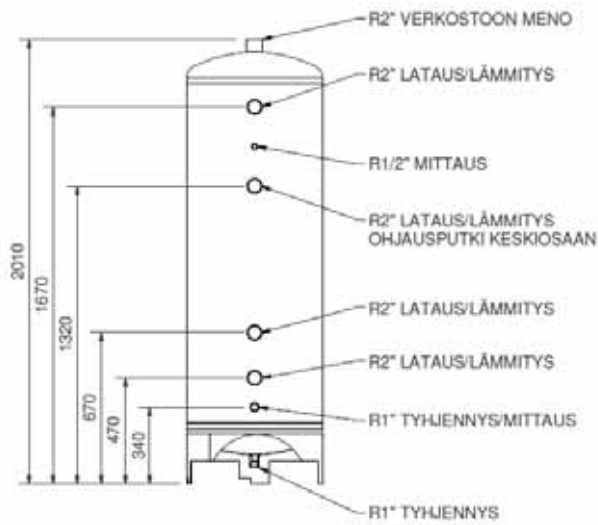
		Puskuri 750L 3bar DN50	Puskuri 750L 3bar DN65	Puskuri 750L 6bar DN50	Puskuri 750L 6bar DN65
LVI-numero		5362635	5362636	5362637	5362638
Säiliön tilavuus	L	750	750	750	750
Korkeus	mm* **	2030 / 2130	2030 / 2130	2030 / 2130	2030 / 2130
Halkaisija	mm**	750 / 930	750 / 930	750 / 930	750 / 930
Kallistusmitta	mm***	2100	2100	2100	2100
Paino	kg	230	230	230	230
Yhdekoot		2"	DN65	2"	DN65
Max lämpötila	°C	110	110	110	110
Max käyttöpain	bar	3	3	6	6

* +Säätöjalat 0-60 mm ** Mitat: eristeet irrotettuina / eristeet paikoillaan (eristeen paksuus 100 mm) *** kallistusmitta eristeet irrotettuna

		Puskuri 1000L 3bar DN50	Puskuri 1000L 3bar DN65	Puskuri 1000L 6bar DN50	Puskuri 1000L 6bar DN65
LVI-numero	vakiomalli	5362394	5362395	5362396	5362397
	matalamalli	5362607	5362608	5362609	5362610
Säiliön tilavuus	L	1000	1000	1000	1000
Korkeus vakio malli	mm* **	2130 / 2150	2130 / 2150	2130 / 2150	2130 / 2150
Korkeus matala malli	mm* **	1980 / 2000	1980 / 2000	1980 / 2000	1980 / 2000
Halkaisija	mm**	850 / 1030	850 / 1030	850 / 1030	850 / 1030
Kallistusmitta vakio	mm***	2200	2200	2200	2200
Kallistusmitta matala	mm***	2100	2100	2100	2100
Paino	kg	260	260	260	260
Yhdekoot		2"	DN65	2"	DN65
Max lämpötila	°C	110	110	110	110
Max käyttöpain	bar	3	3	6	6

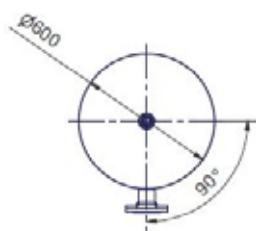
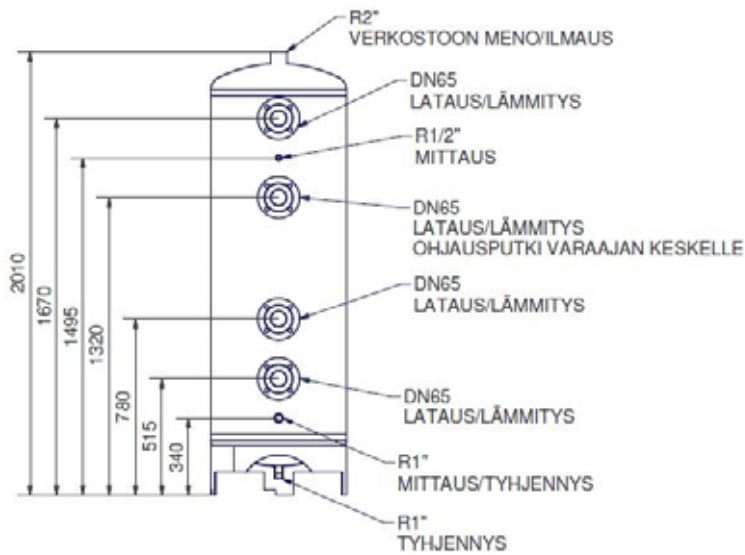
* +Säätöjalat 0-60 mm ** Mitat: eristeet irrotettuina / eristeet paikoillaan (eristeen paksuus 90 mm) *** kallistusmitta eristeet irrotettuna

MITAT JA YHTEET - G-ENERGY PUSKURIVARAAJA 501 DN50



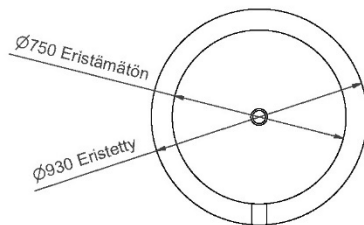
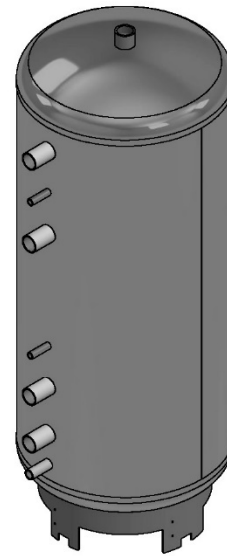
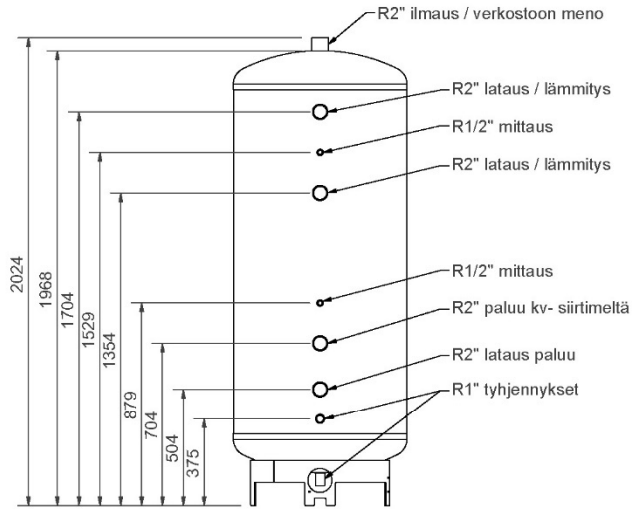
501L Fe
90mm URETAANIERISTYS

MITAT JA YHTEET - G-ENERGY PUSKURIVARAAJA 501 DN65



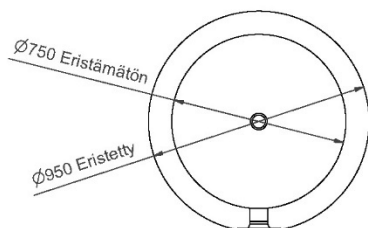
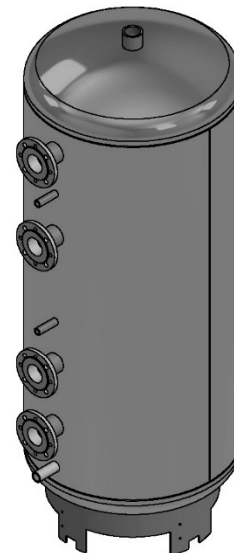
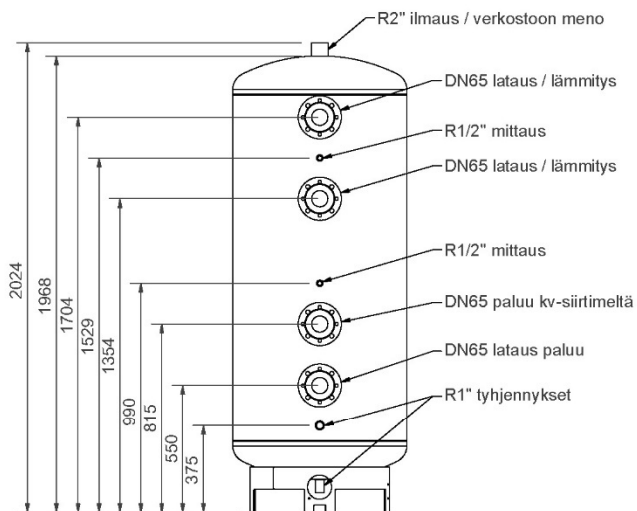
501L Fe
90mm URETAANIERISTYS

MITAT JA YHTEET - G-ENERGY PUSKURIVARAAJA 750 DN50



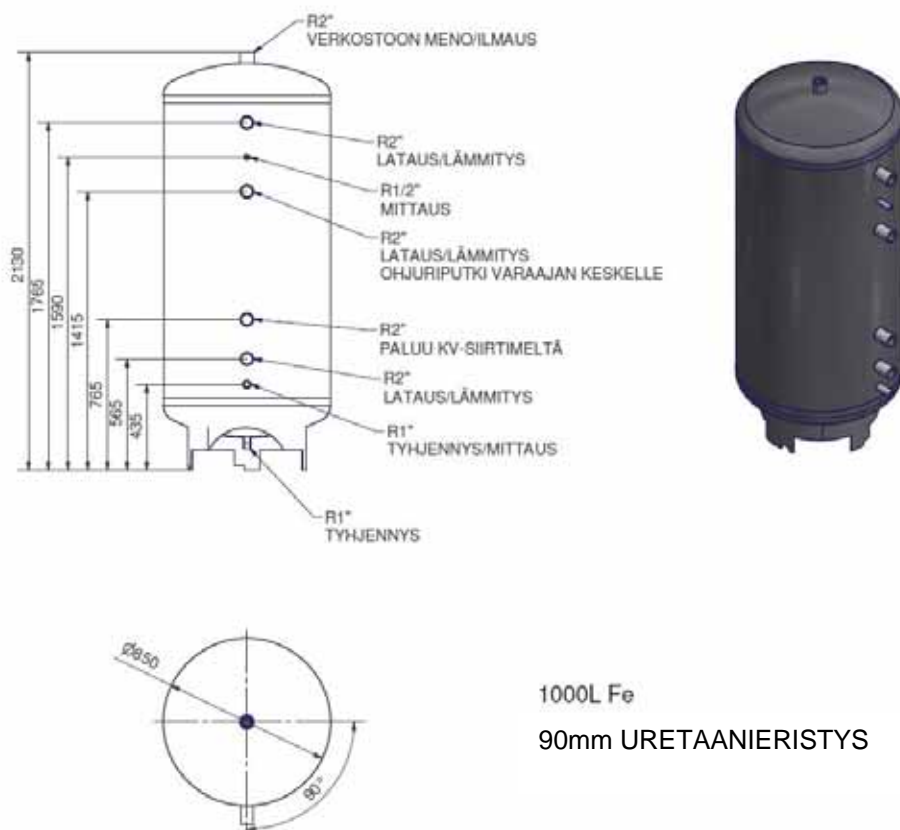
750L FE
100mm POLYESTERIKUITUERISTYS

MITAT JA YHTEET - G-ENERGY PUSKURIVARAAJA 750 DN65

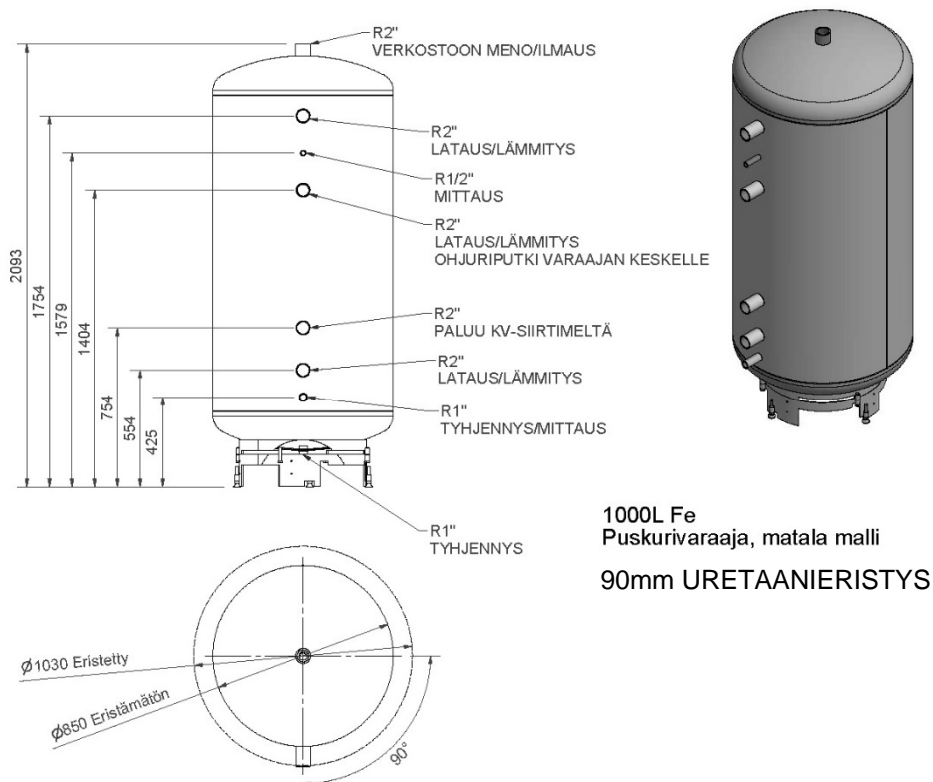


750L FE
100mm POLYESTERIKUITUERISTYS

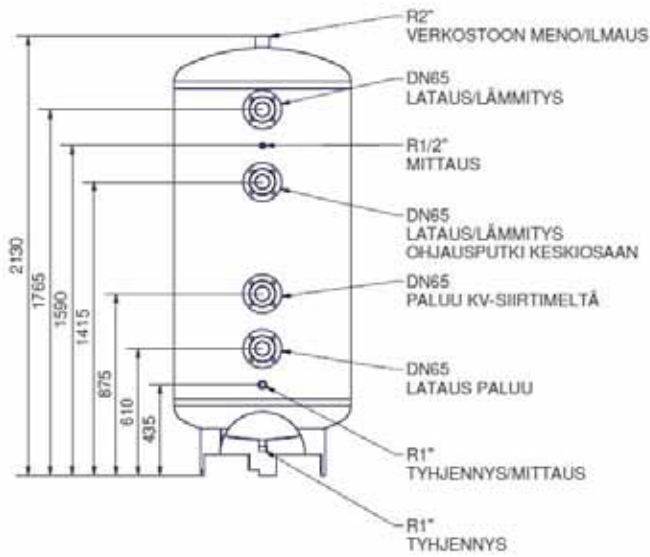
MITAT JA YHTEET - G-ENERGY PUSKURIVARAAJA 1000 DN50



MITAT JA YHTEET - G-ENERGY PUSKURIVARAAJA 1000 DN50, MADALLETTAVA MALLI



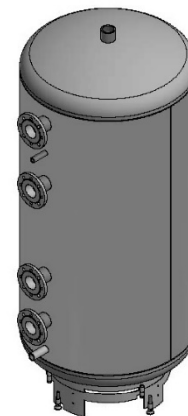
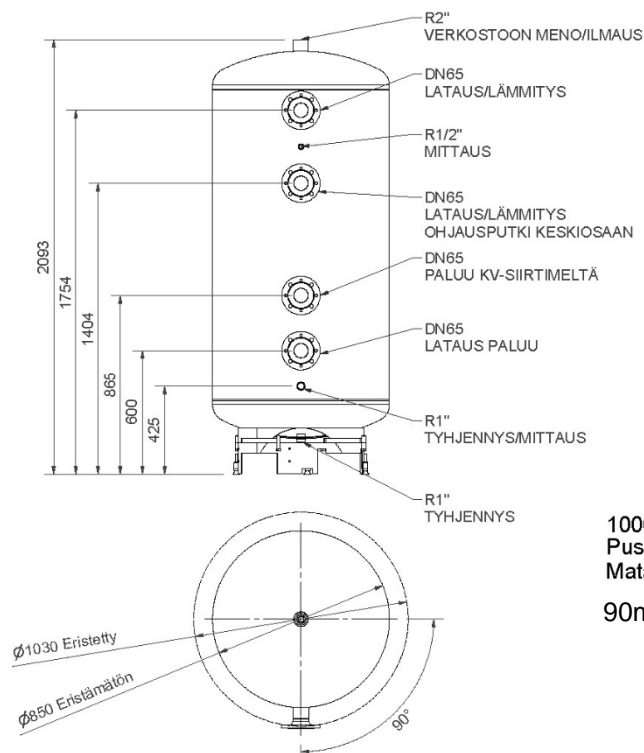
MITAT JA YHTEET - G-ENERGY PUSKURIVARAAJA 1000 DN65



1000L Fe

90mm URETAANIERISTYS

MITAT JA YHTEET - G-ENERGY PUSKURIVARAAJA 1000 DN65, MADALLETTAVA MALLI



1000L Fe
Puskurivaraaja, DN65
Matala malli

90mm URETAANIERISTYS

G-ENERGY SV PUSKURIVARAAJA

– puskurivaraaja, jossa 3, 6 tai 8 sähkövastusyhdetä

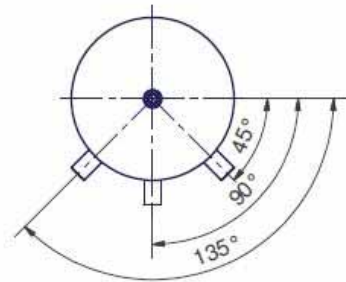
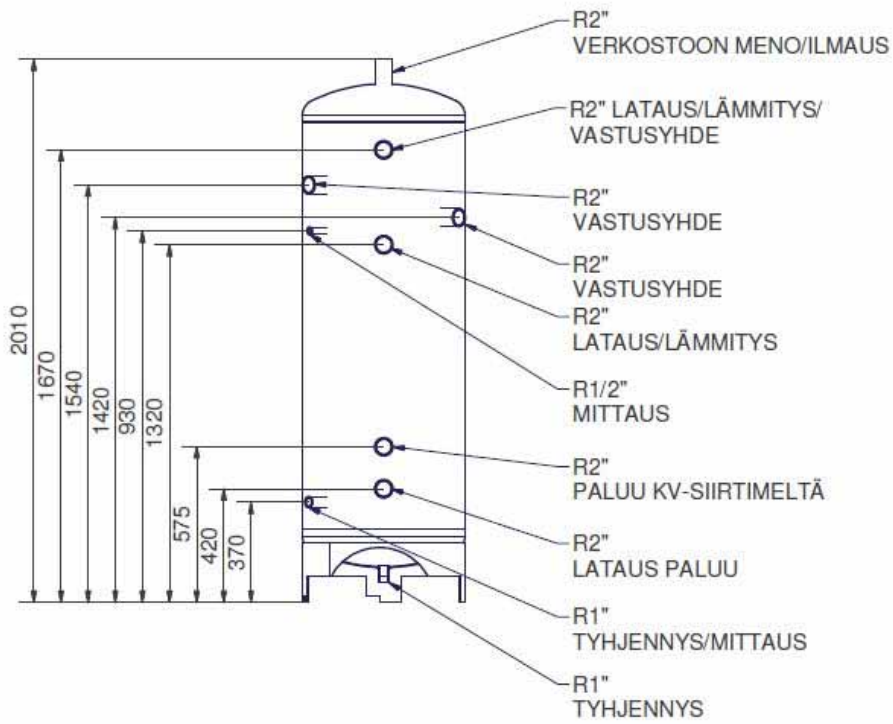
Malli		SV puskururi 501L 3bar	SV puskururi 750L 3bar 3SV	SV puskururi 750L 3bar 6SV	SV puskururi 750L 6bar 3SV	SV puskururi 750L 6bar 6SV
LVI-numero		5362393	5362640	5362639	5362642	5362641
Säiliön tilavuus	L	501	750	750	750	750
Korkeus	mm* **	2010 / 2050	2030 / 2130	2030 / 2130	2030 / 2130	2030 / 2130
Halkaisija	mm**	600 / 780	750 / 930	750 / 930	750 / 930	750 / 930
Kallistusmitta	mm***	2100	2100	2100	2100	2100
Paino	kg	180	230	230	230	230
Yhdekoot		2"	2"	2"	2"	2"
Vastusyhteiden määrä	kpl	3	3	6	3	6
Max vastuksen koko	kW	12	12	12	12	12
Max lämpötila	°C	110	110	110	110	110
Max käyttöpaine	bar	3	3	6	3	6

* +Säätöjalat 0-60 mm ** Mitat: eristeet irrotettuina / eristeet paikoillaan (eristeen paksuus 501L: 90 mm ka 750L: 100 mm) *** kallistusmitta eristeet irrotettuna

Malli		SV puskurivaraaja 1000L 3bar 3SV	SV puskurivaraaja 1000L 3bar 6SV	SV puskurivaraaja 1000L 6bar 6SV	SV puskurivaraaja 1000L 6bar 8SV DN65
LVI-numero	vakiomalli	5362602	6362626	5362628	5362630
	matala malli	5362611	5362627	5362629	
Säiliön tilavuus	L	1000	1000	1000	1000
Korkeus	vakiomalli mm* **	2130 / 2150	2130 / 2150	2130 / 2150	2130 / 2150
Korkeus	matala malli mm* **	1980 / 2000	1980 / 2000	1980 / 2000	1980 / 2000
Halkaisija	mm**	850 / 1030	850 / 1030	850 / 1030	850 / 1030
Kallistusmitta	mm***	2200	2200	2200	2200
Kallistusmitta	matala mm***	2100	2100	2100	2100
Paino	kg	260	260	260	260
Yhdekoot		2"	2"	2"	DN65
Vastusyhteiden	kpl	3	6	6	8
Max vastuksen koko	kW	12	12	12	12
Max lämpötila	°C	110	110	110	110
Max käyttöpaine	bar	3	3	6	6

* +Säätöjalat 0-60 mm ** Mitat: eristeet irrotettuina / eristeet paikoillaan (eristeen paksuus 90 mm) *** kallistusmitta eristeet irrotettuna

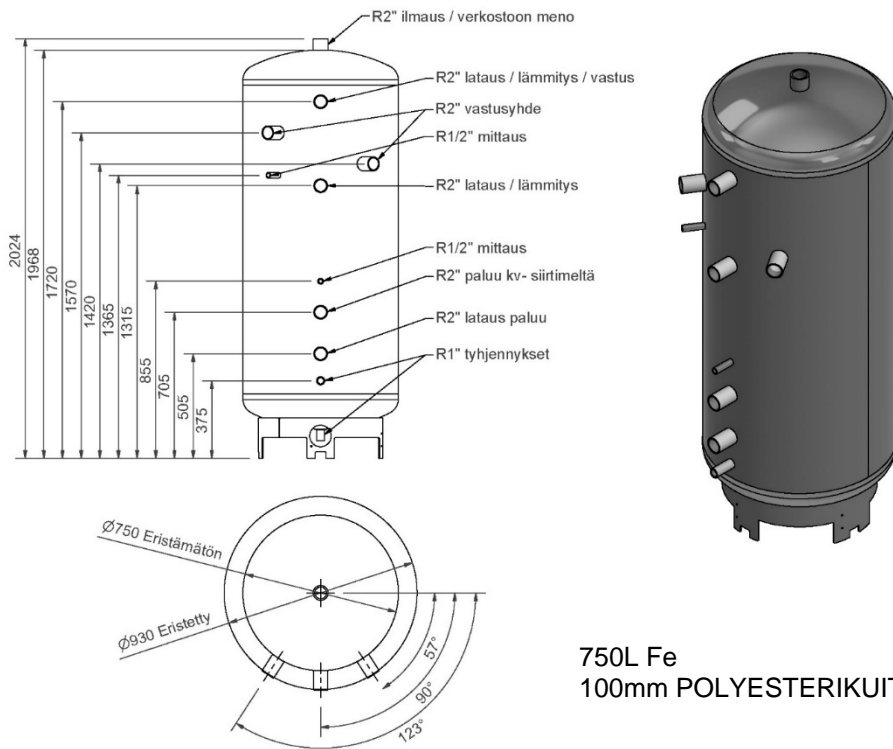
MITAT JA YHTEET - G-ENERGY SV PUSKURIVARA AJA 501



501L Fe
90mm URETAANIERISTYS

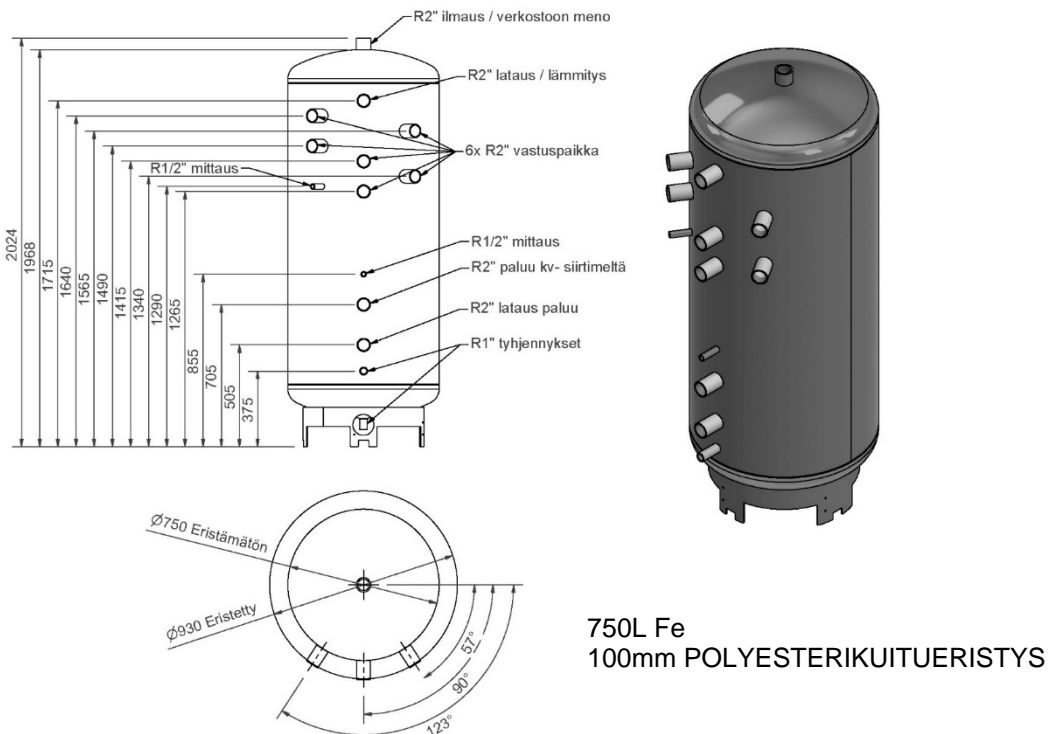
MITAT JA YHTEET - G-ENERGY SV PUSKURIVARAAJA 750 3SV

3 sähkövastusyhdetä



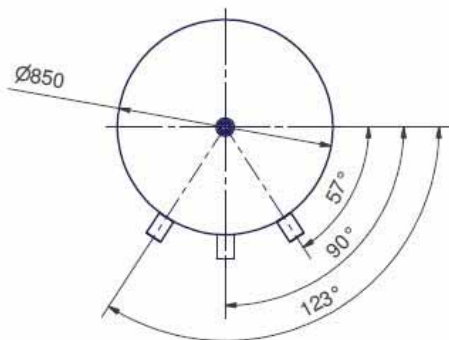
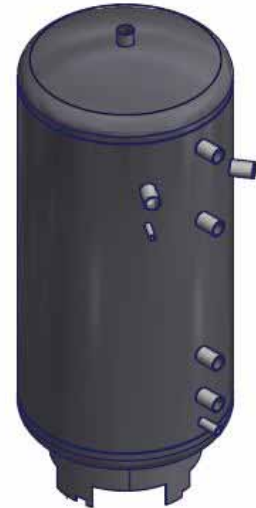
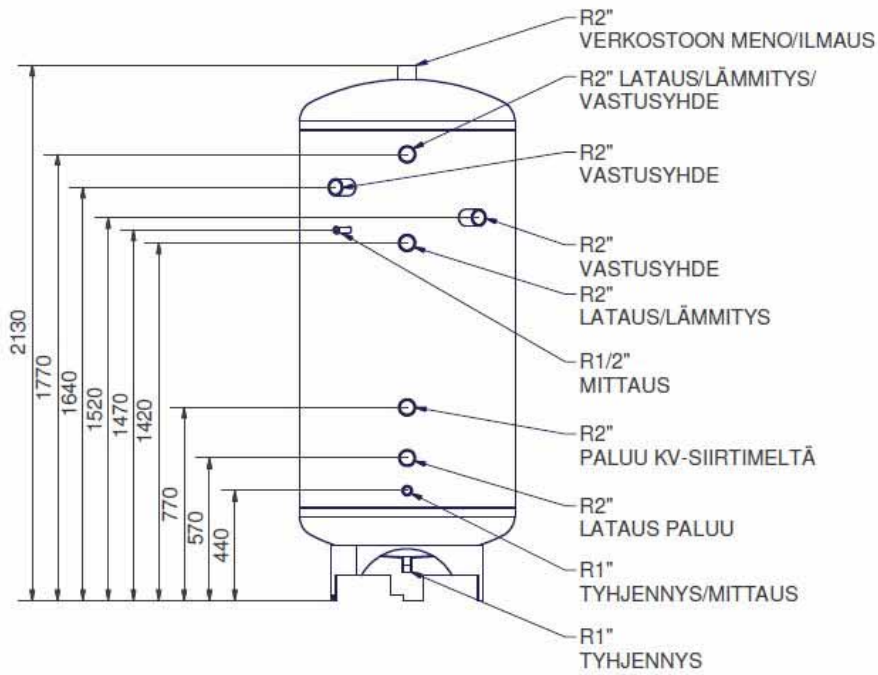
MITAT JA YHTEET - G-ENERGY SV PUSKURIVARAAJA 750 6SV

6 sähkövastusyhdetä



MITAT JA YHTEET - G-ENERGY SV PUSKURIVARAAJA 1000 3SV

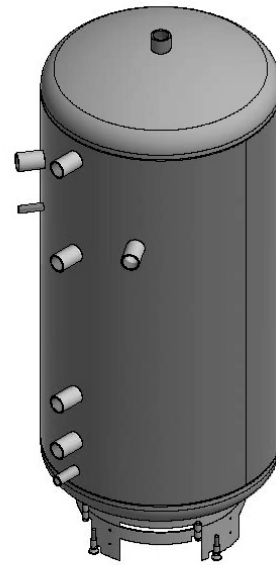
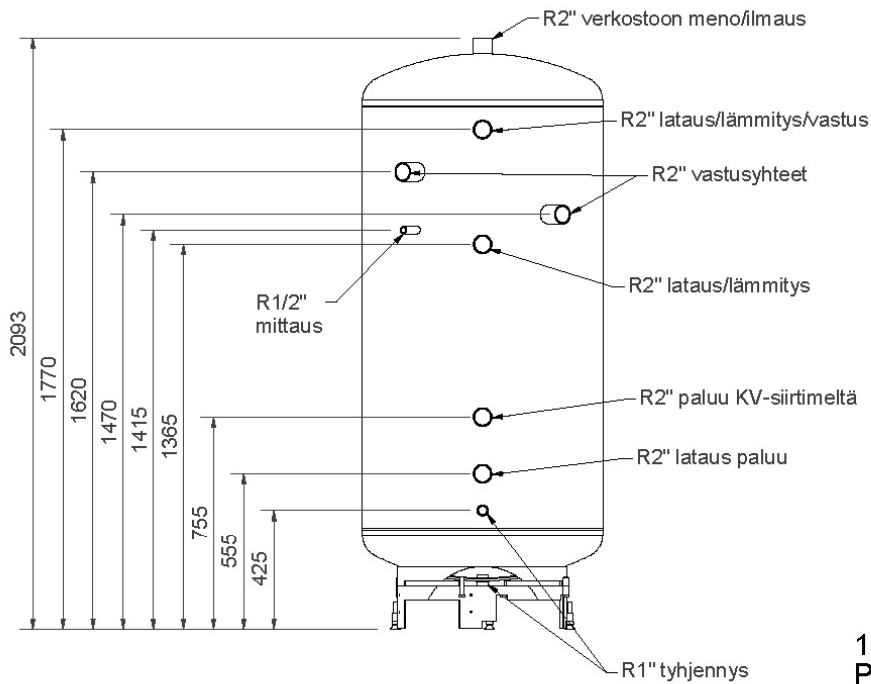
DN 50, 3 sähkövastusyhdetä



1000L Fe
90mm URETAANIERISTYS

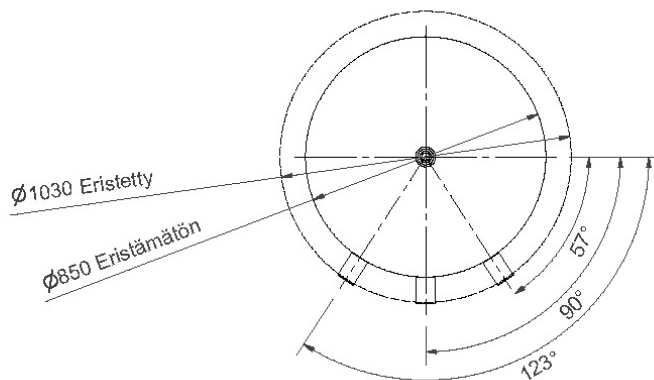
MITAT JA YHTEET - G-ENERGY SV PUSKURIVARAAJA 1000 3SV, MADALLETTAVA MALLI

DN 50, 3 sähkövastusyhdetä



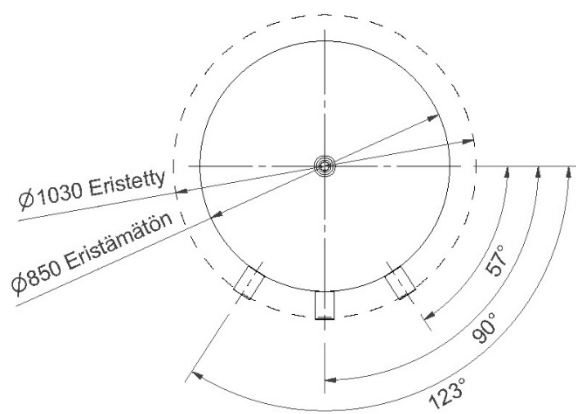
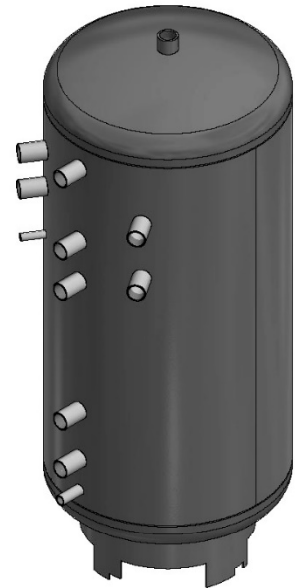
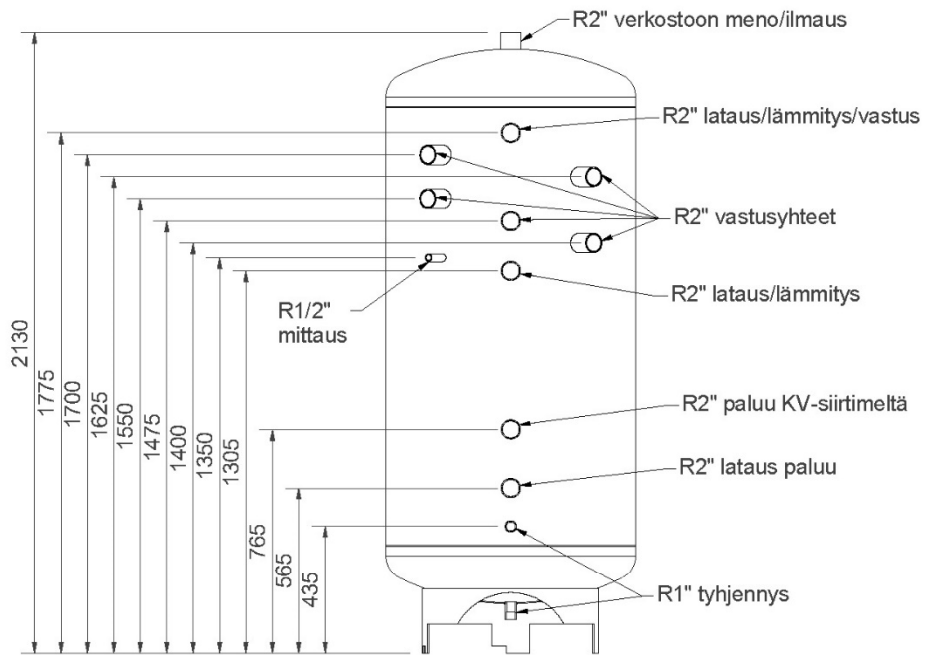
**1000L Fe
Puskurivaraaja SV, matala malli
3 vastusyhdetä**

90mm URETAANIERISTYS



MITAT JA YHTEET - G-ENERGY SV PUSKURIVARAAJA 1000 6SV

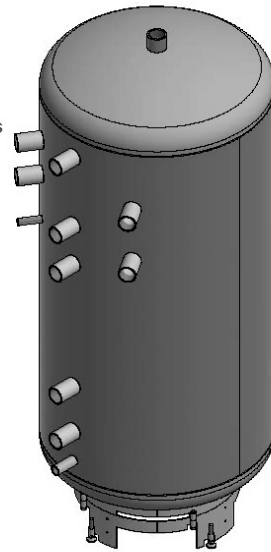
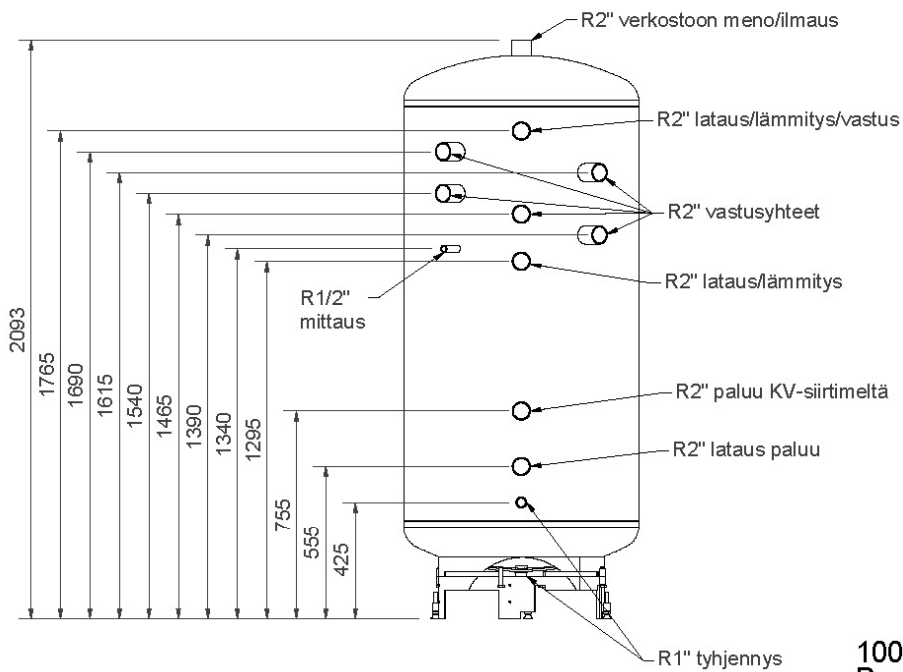
DN50, 6 sähkövastusyhdetä



1000L Fe
90 mm URETAANIERISTYS

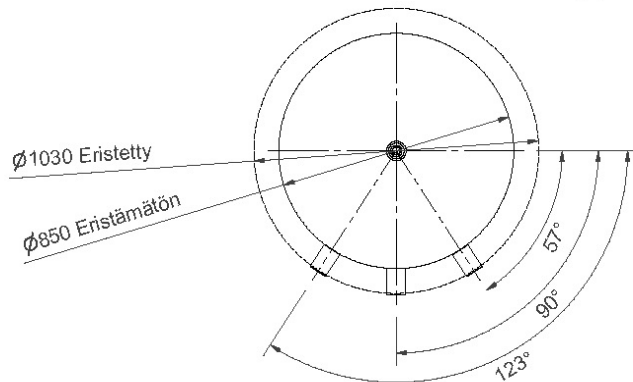
MITAT JA YHTEET - G-ENERGY SV PUSKURIVARA AJA 1000 6SV, MADALLETTAVA MALLI

DN50, 6 sähkövastusyhdetä



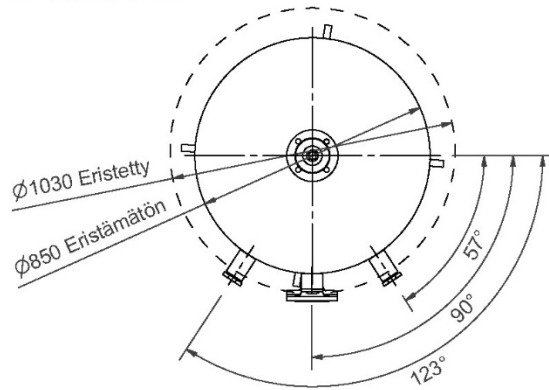
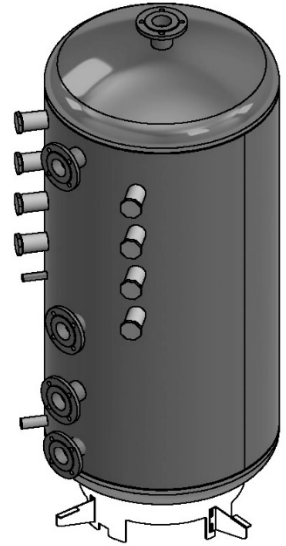
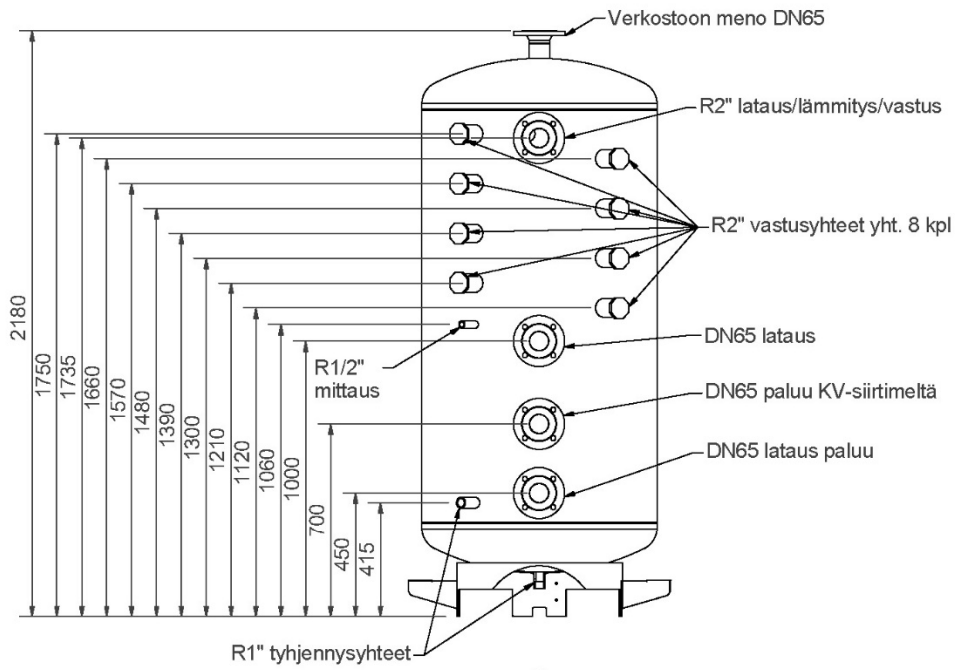
1000L Fe
Puskurivaraaja SV, matala malli
6 vastusyhdetä

90mm URETAANIERISTYS



MITAT JA YHTEET - G-ENERGY SV PUSKURIVARAAJA 1000 8SV

DN65, 8 sähkövastusyhdetä



1000L Fe
90 mm URETAANIERISTYS

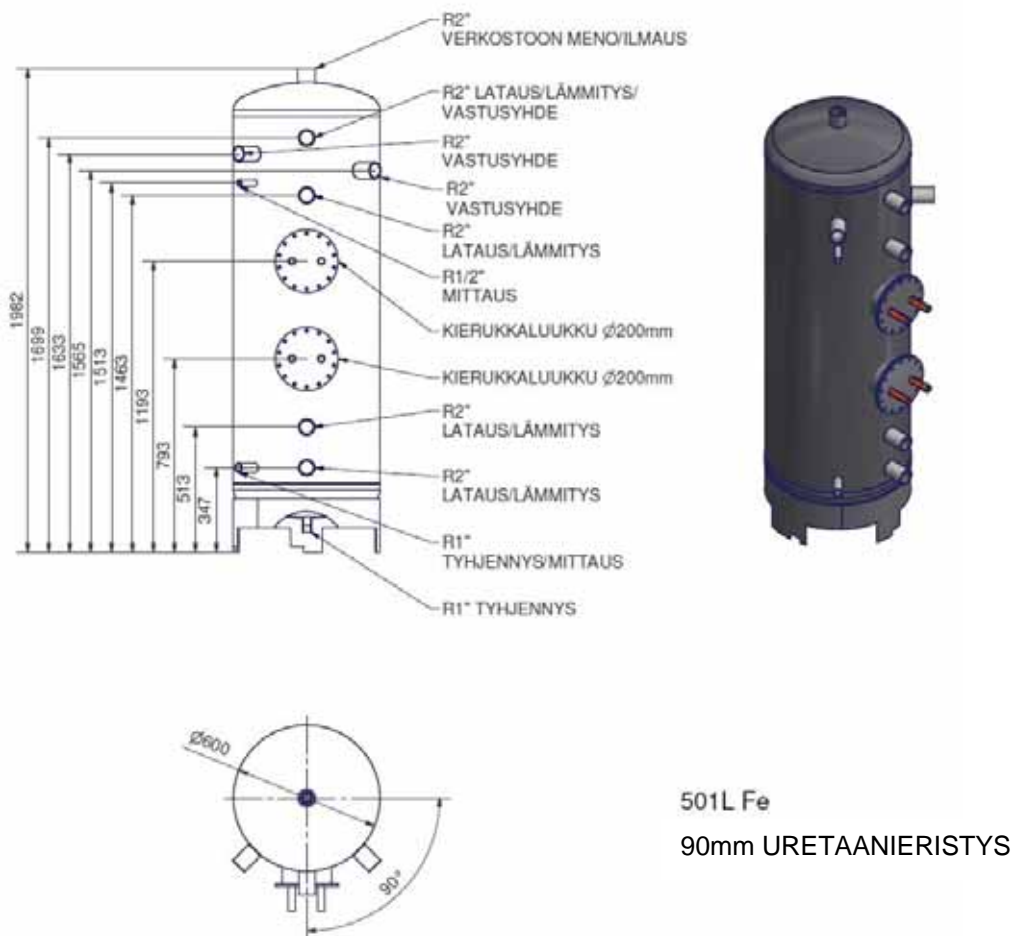
G-ENERGY PW PUSKURIVARAAJA

– soveltuu käyttöveden esilämmitykseen sekä lämmitysjärjestelmän puskurivaraajaksi

Malli		PW puskuri- varaaja 501L 3BAR 3SV	PW puskuri- varaaja 501L 6BAR 3SV	PW puskuri- varaaja 1000L 3BAR 3SV	PW puskuri- varaaja 1000L 3BAR 6SV	PW puskuri- varaaja 1000L 6BAR 3SV	PW puskuri- varaaja 1000L 6BAR 6SV
LVI-numero	vakiomalli	5362384	5362385	5362386	5362631	5362387	5362633
	matala malli			5362605	5362632	5362606	5362634
Säiliön tilavuus	L	501	501	1000	1000	1000	1000
Korkeus	vakiomalli	mm*	2010 / 2030	2130 / 2150	2130 / 2150	2130 / 2150	2130 / 2150
Korkeus	matala malli	mm*		1980 / 2000	1980 / 2000	1980 / 2000	1980 / 2000
Halkaisija		mm**	600 / 780	600 / 780	850 / 1030	850 / 1030	850 / 1030
Kallistusmitta	vakiomalli	mm***	2100	2100	2200	2200	2200
Kallistusmitta	matala malli	mm***		2100	2100	2100	2100
Paino		kg	200	200	280	280	280
Yhdekoot			2"	2"	2"	2"	2"
Max kierukan koko			LK45	LK45	LK55	LK55	LK55
Vastusyhteiden määrä	kpl		3	3	3	6	3
Max vastuksen koko	kW		12	12	12	12	12
Max lämpötila	°C		110	110	110	110	110
Max käyttöpaine	bar		3	6	3	3	6

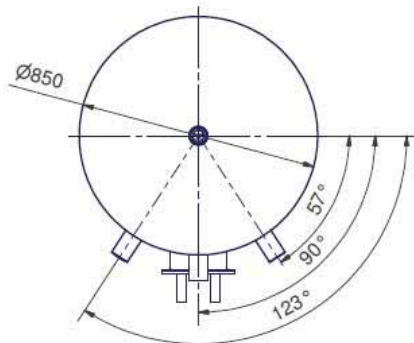
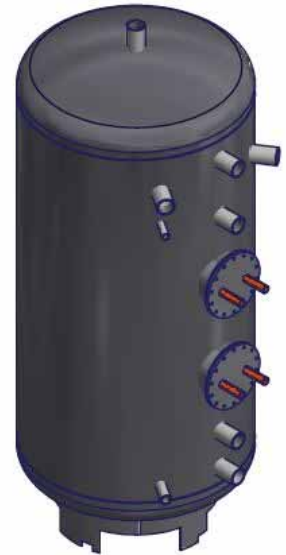
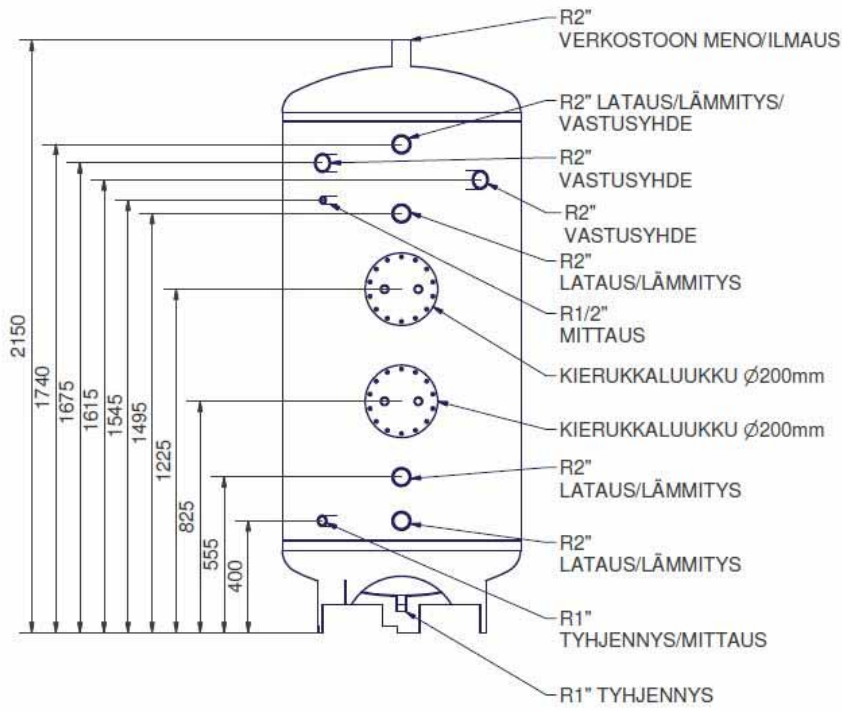
* +Säätöjalat 0-60 mm ** Mitat: eristeet irrotettuina / eristeet paikoillaan (eristeen paksuus 90 mm) *** kallistusmitta eristeet irrotettuna

MITAT JA YHTEET - G-ENERGY PW PUSKURIVARAAJA 501



MITAT JA YHTEET - G-ENERGY PW PUSKURIVARAAJA 1000

3 sähkövastusyhdetä

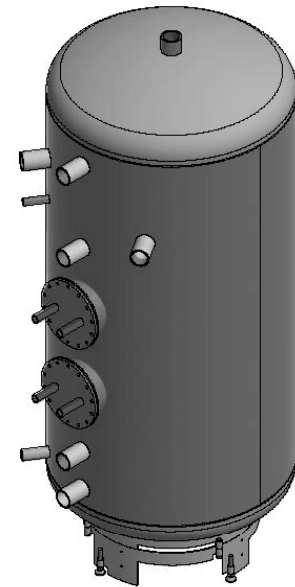
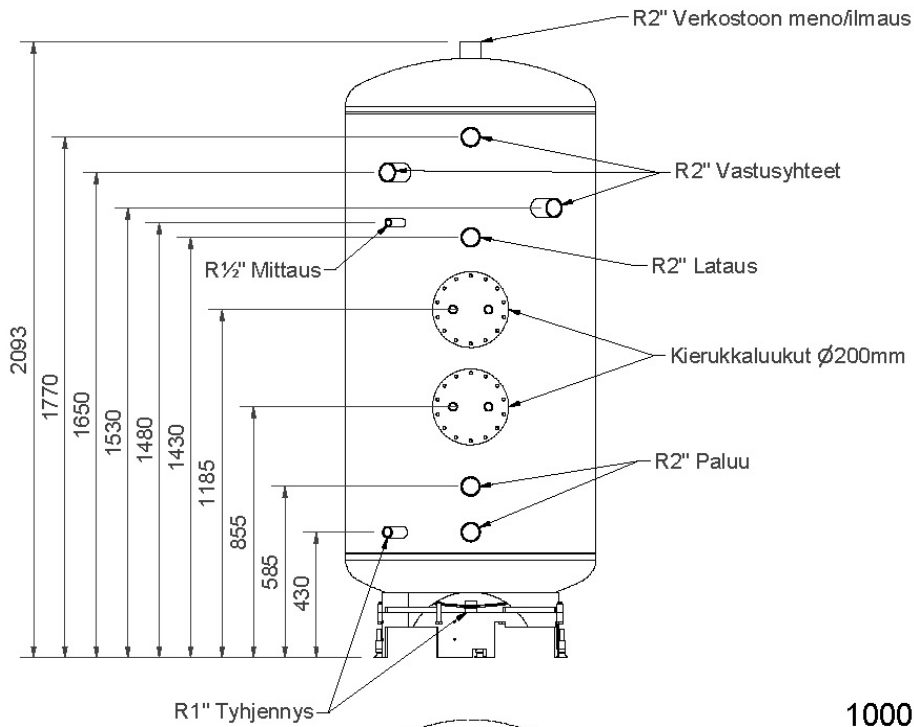


1000L Fe

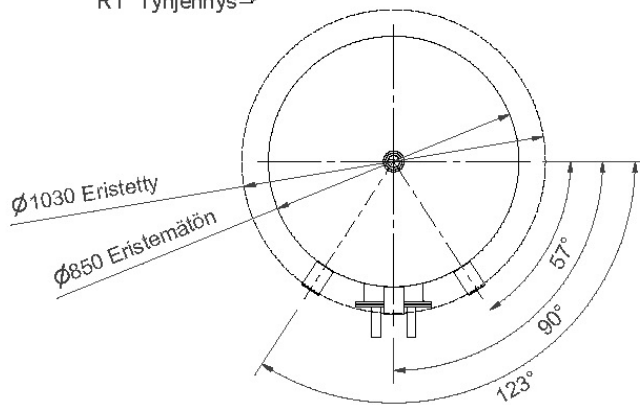
90mm URETAANIERISTYS

MITAT JA YHTEET - G-ENERGY PW PUSKURIVARAAJA 1000, MADALLETTAVA MALLI

3 sähkövastusyhdetä

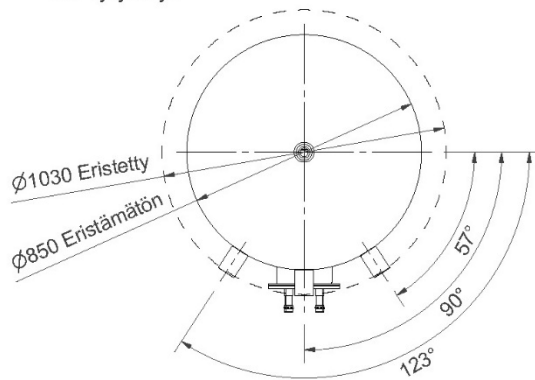
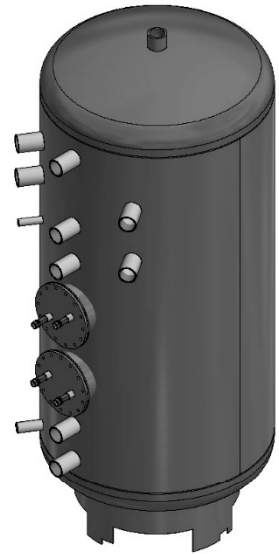
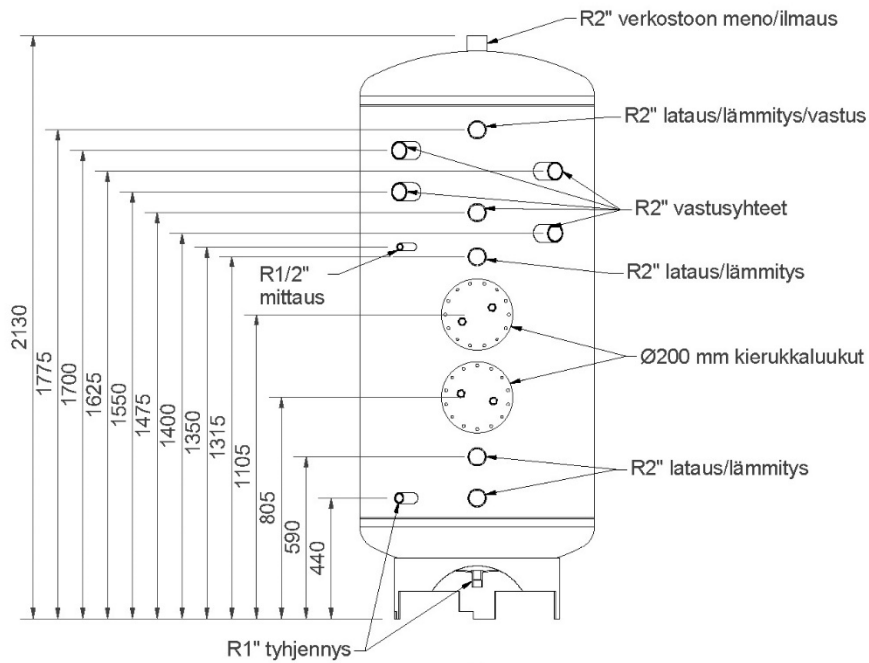


1000L Fe
MATALA MALLI
90mm URETAANIERISTYS



MITAT JA YHTEET - G-ENERGY PW PUSKURIVARAAJA 1000 6SV

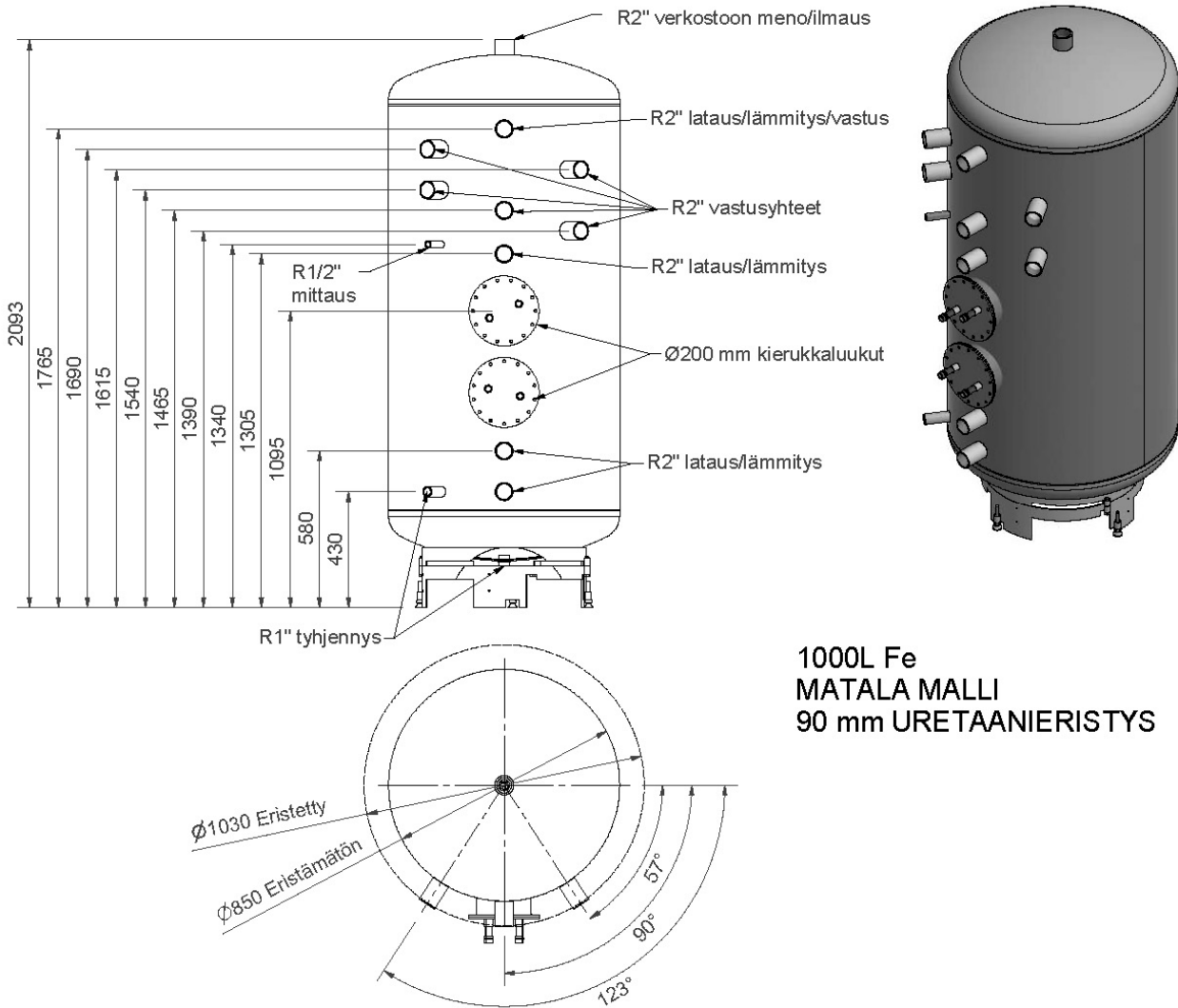
6 sähkövastusyhdetä



1000L Fe
90 mm URETAANIERISTYS

MITAT JA YHTEET - G-ENERGY PW PUSKURIVARAAJA 1000 6SV, MADALLETTAVA MALLI

6 sähkövastusyhdetä



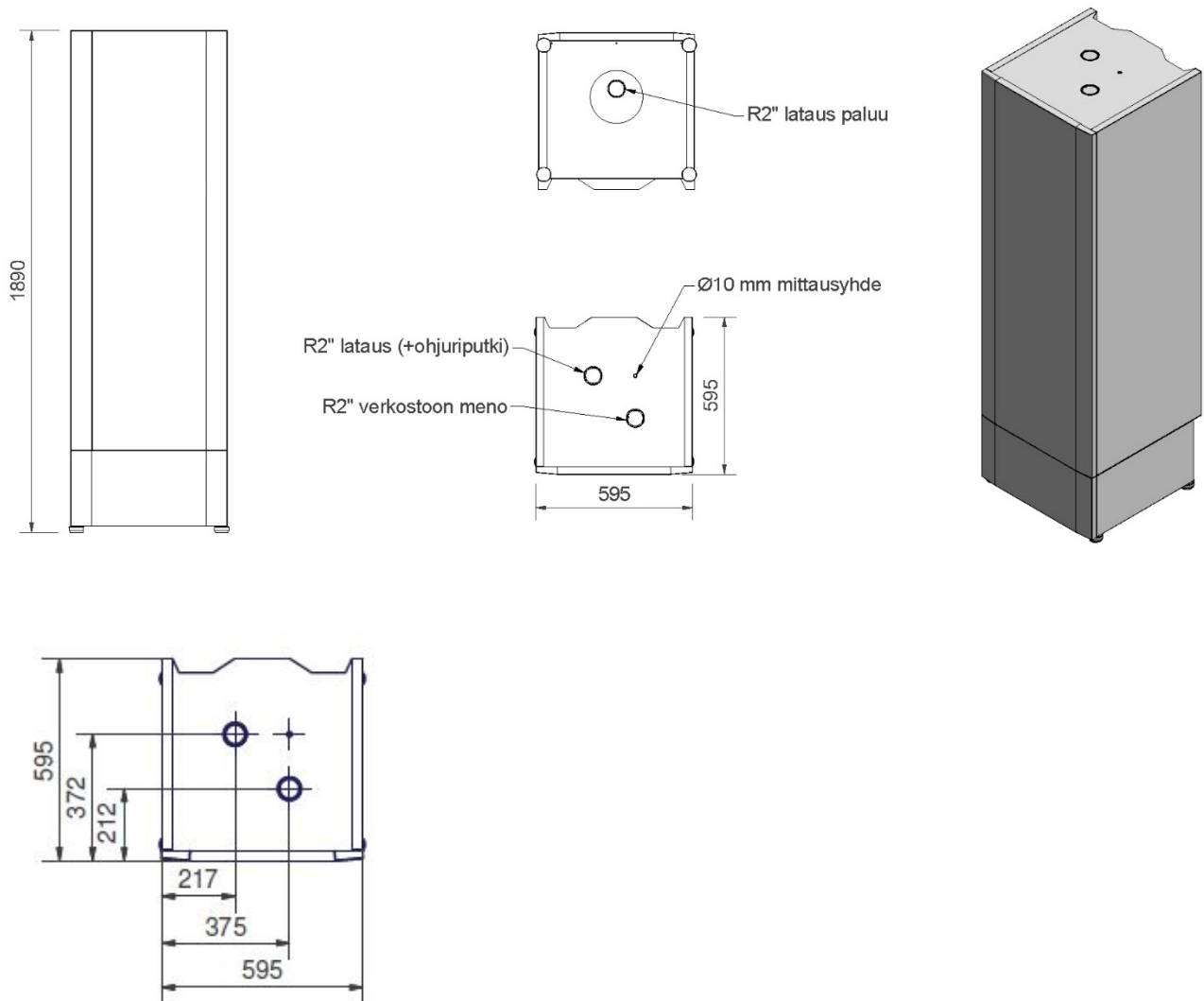
G-ENERGY 300 PUSKURIVARAAJA

– moduulimittainen puskurivaraaja

Malli		Puskurivaraaja 300	Puskurivaraaja 300 SV
LVI-numero		5362388	5362625
Säiliön tilavuus	L	275	275
Korkeus	mm*	1890	1890
Leveys	mm	595	595
Syvyys	mm	595	595
Kallistusmitta	mm	2000	2000
Paino	kg	90	90
Yhdekoot	DN	2"	2"
Sähkövastusyhteitä	kpl	0	2
Max vastuskoko	kW	-	10
Max lämpötila	°C	110	110
Max käyttöpaino	bar	10	10

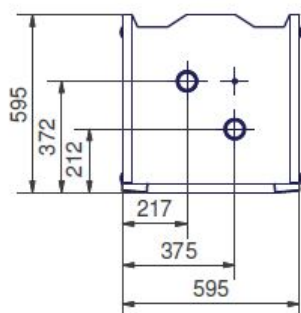
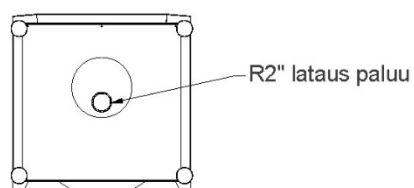
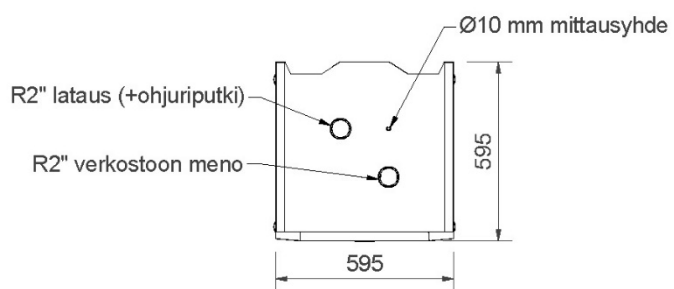
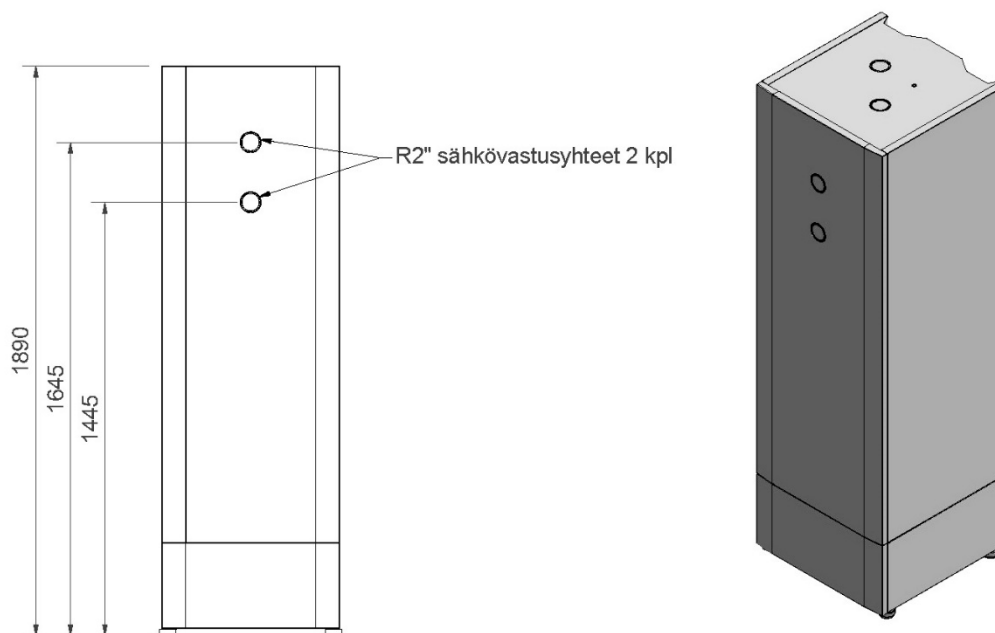
* +Säätöjalat 0-60 mm ** Mitat: eristeet irrotettuina / eristeet paikoillaan (eristeen paksuus 90 mm) *** kallistusmitta eristeet irrotettuna

MITAT JA YHTEET - G-ENERGY 300 PUSKURIVARAAJA



MITAT JA YHTEET - G-ENERGY 300 PUSKURIVARAAJA SV

2 sähkövastusta



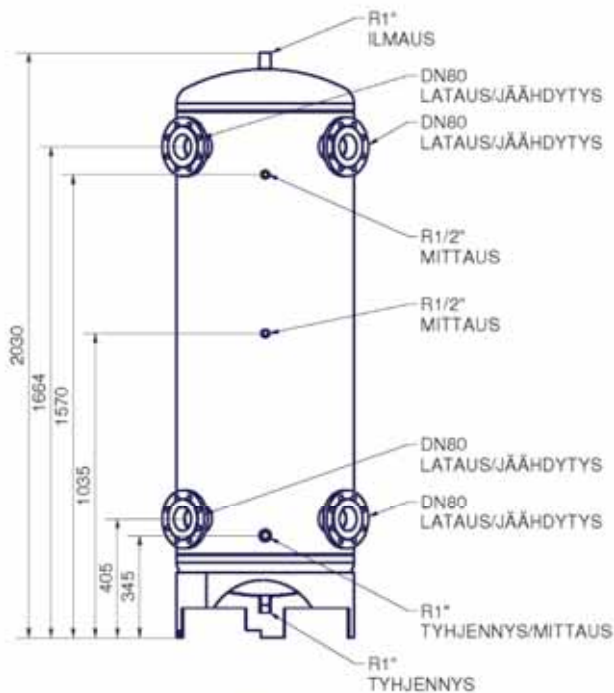
G-ENERGY COOLING PUSKURIVARAAJA

– puskurivaraaja jäähdytysjärjestelmiin

Malli		Cooling 501 3 BAR	Cooling 501 6 BAR	Cooling 1000 3 BAR	Cooling 1000 6 BAR	Cooling 2000 3 BAR	Cooling 2000 6 BAR
LVI-numero	vakiomalli	5238071	5238072	5238073	5238074	5238075	5238076
	matala malli			5238087	5238088		
Säiliön tilavuus	L	501	501	1000	1000	2000	2000
Korkeus	mm*	2010	2010	2130	2130	2200	2200
Korkeus	matala malli			1980	1980		
Halkaisija	mm	640	640	890	890	1240	1240
Kallistusmitta	mm	2100	2100	2200	2200	2300	2300
Kallistusmitta	matala malli			2100	2100		
Paino	kg	180	180	260	260	400	400
Yhdekkö		DN80	DN80	DN80	DN80	DN80	DN80
Materiaali		teräs	teräs	teräs	teräs	teräs	teräs
Max lämpötila	°C	110	110	110	110	110	110
Max käyttöpain	bar	3	6	3	6	3	6

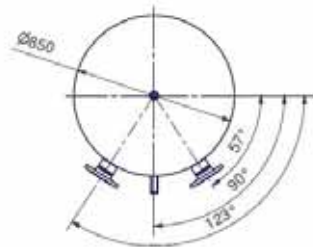
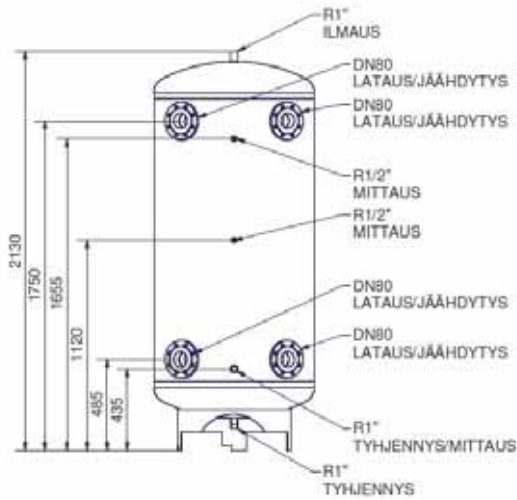
* +Säätöjalat 0-60 mm

MITAT JA YHTEET - G-ENERGY COOLING PUSKURIVARAAJA 501



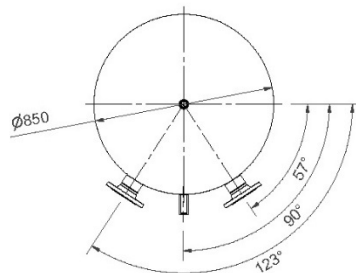
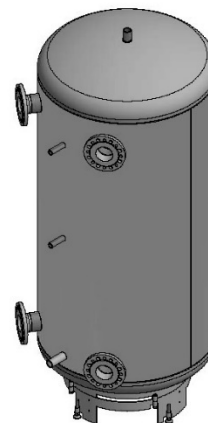
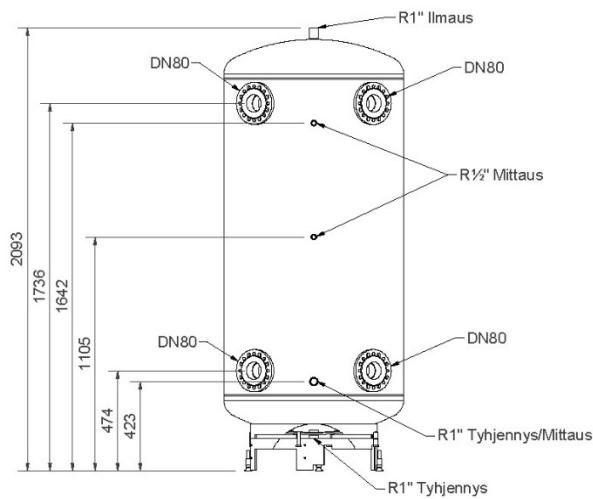
501L Fe
19mm SOLUKUMIERISTYS

MITAT JA YHTEET - G-ENERGY COOLING PUSKURIVARAAJA 1000



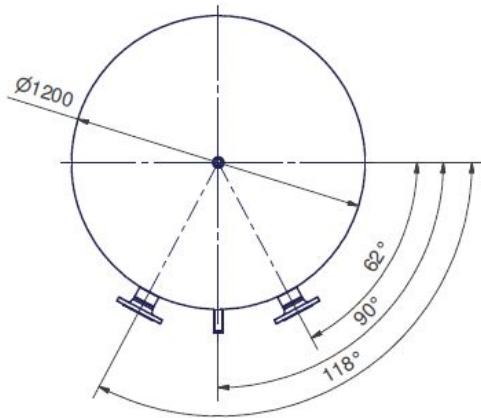
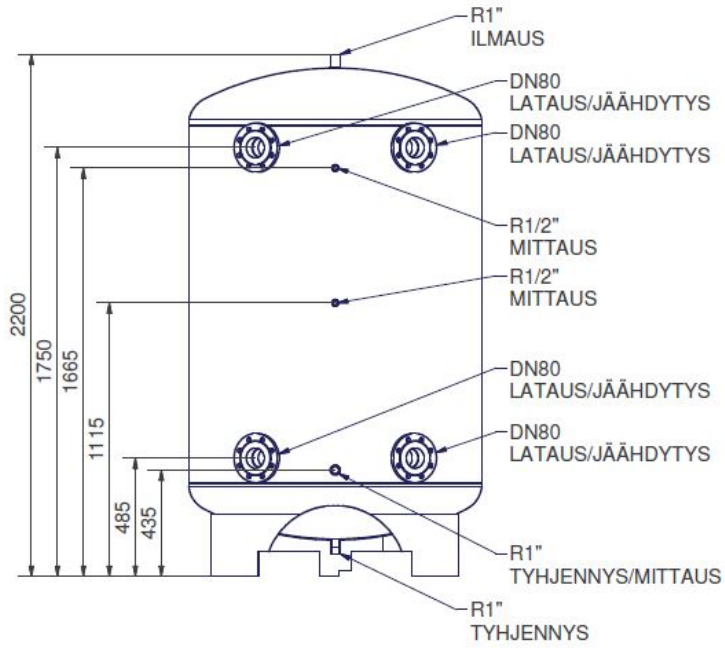
1000L Fe
19mm SOLUKUMIERISTYS

MITAT JA YHTEET - G-ENERGY COOLING PUSKURIVARAAJA 1000, MADALLETTAVA MALLI



1000L Fe
Matala malli
19mm SOLUKUMIERISTYS

MITAT JA YHTEET - G-ENERGY COOLING PUSKURIVARAAJA 2000



2000L Fe
19mm SOLUKUMIERISTYS

G-ENERGY COIL VARAAJA

– kierukoilla varustettu varaaja käyttöveden lämmitykseen lämpöpumpun rinnalle

Malli		Coil 501 1x25 3 BAR	Coil 501 1x25 6 BAR	Coil 501 2x25 3 BAR	Coil 501 2x25 6 BAR
LVI-numero		5238055	5238057	5238056	5238058
Säiliön tilavuus	L	501	501	501	501
Korkeus	mm* **	2010 / 2030	2010 / 2030	2010 / 2030	2010 / 2030
Halkaisija	mm**	600 / 780	600 / 780	600 / 780	600 / 780
Kallistusmitta	mm***	2100	2100	2100	2100
Paino	kg	205	205	225	225
Yhdekoot		2"	2"	2"	2"
Kierukoiden määrä	kpl	1	1	2	2
Kierukan maksimivirtaama	l / s	0,5	0,5	0,5	0,5
Vastusyhteiden	kpl	2	2	2	2
Max vastuksen koko	kW	12	12	12	12
Max lämpötila	°C	110	110	110	110
Max käyttöpaine	bar	3	6	3	6

* +Säätöjalat 0-60 mm ** Mitat: eristeet irrotettuina / eristeet paikoillaan (eristeen paksuus 90 mm) *** kallistusmitta eristeet irrotettuna

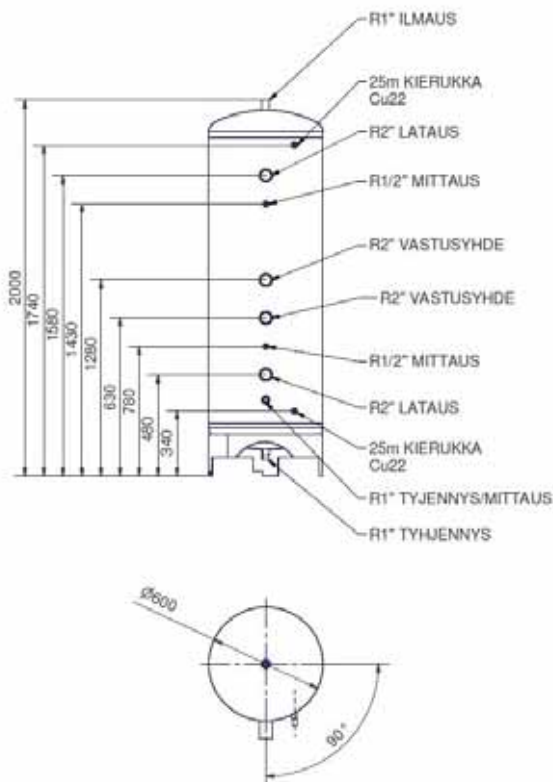
Malli		Coil 750 1x25 3 BAR	Coil 750 1x25 6 BAR	Coil 750 2x25 3 BAR	Coil 750 2x25 6 BAR	Coil 750 3x25 3 BAR	Coil 750 3x25 6 BAR	Coil 750 4x25 3 BAR	Coil 750 4x25 6 BAR
LVI-numero		5238097	5238098	5238100	5238101	5238102	5238103	5238104	5238109
Säiliön tilavuus	L	750	750	750	750	750	750	750	750
Korkeus	mm* **	2030 / 2130	2030 / 2130	2030 / 2130	2030 / 2130	2030 / 2130	2030 / 2130	2030 / 2130	2030 / 2130
Halkaisija	mm**	750 / 950	750 / 950	750 / 950	750 / 950	750 / 950	750 / 950	750 / 950	750 / 950
Kallistusmitta	mm***	2100	2100	2100	2100	2100	2100	2100	2100
Paino	kg	230	230	230	230	230	230	230	230
Yhdekoot		2"	2"	2"	2"	2"	2"	2"	2"
Kierukoiden määrä	kpl	1	1	2	2	3	3	4	4
Kierukan max.virtaama	l/s	0,5	0,5	0,5	0,5	0,5	0,5	0,5	0,5
Vastusyhteiden määrä	kpl	3	3	3	3	3	3	3	3
Max vastuksen koko	kW	12	12	12	12	12	12	12	12
Max lämpötila	°C	110	110	110	110	110	110	110	110
Max käyttöpaine	bar	10	10	10	10	10	10	10	10

* +Säätöjalat 0-60 mm ** Mitat: eristeet irrotettuina / eristeet paikoillaan (eristeen paksuus 100 mm) *** kallistusmitta eristeet irrotettuna

Malli		Coil 1000 1x25 3 BAR	Coil 1000 1x25 6 BAR	Coil 1000 2x25 3 BAR	Coil 1000 2x25 6 BAR	Coil 1000 3x25 3 BAR	Coil 1000 3x25 6 BAR	Coil 1000 4x25 3 BAR	Coil 1000 4x25 6 BAR
LVI-numero vakiomalli		5238077	5238078	5238059	5238062	5238060	5238063	5238061	5238064
matala malli		5238090	5238091	5238080	5238083	5238081	5238084	5238082	5238085
Säiliön tilavuus	L	1000	1000	1000	1000	1000	1000	1000	1000
Korkeus vakiomalli	mm* **	2130 / 2150	2130 / 2150	2130 / 2150	2130 / 2150	2130 / 2150	2130 / 2150	2130 / 2150	2130 / 2150
Korkeus matala malli	mm* **	1980 / 2000	1980 / 2000	1980 / 2000	1980 / 2000	1980 / 2000	1980 / 2000	1980 / 2000	1980 / 2000
Halkaisija	mm**	850 / 1030	850 / 1030	850 / 1030	850 / 1030	850 / 1030	850 / 1030	850 / 1030	850 / 1030
Kallistusmitta	mm***	2200	2200	2200	2200	2200	2200	2200	2200
Kallistusmitta	mm***	2100	2100	2100	2100	2100	2100	2100	2100
Paino	kg	295	295	305	305	330	330	350	350
Yhdekoot		2"	2"	2"	2"	2"	2"	2"	2"
Kierukoiden määrä	kpl	1	1	2	2	3	3	4	4
Kierukan max.virtaama	l/s	0,5	0,5	0,5	0,5	0,5	0,5	0,5	0,5
Vastusyhteiden määrä	kpl	2	2	2	2	3	3	4	4
Max vastuksen koko	kW	12	12	12	12	12	12	12	12
Max lämpötila	°C	110	110	110	110	110	110	110	110
Max käyttöpaine	bar	10	10	10	10	10	10	10	10

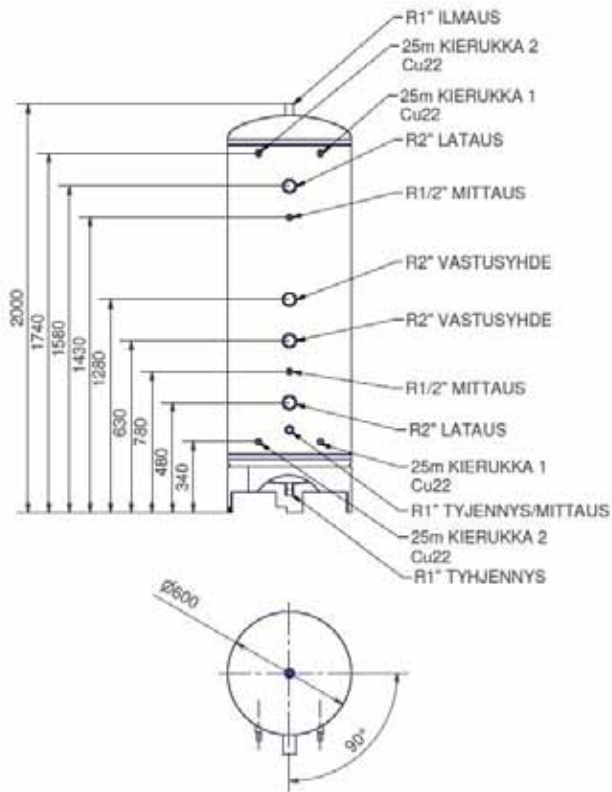
* +Säätöjalat 0-60 mm ** Mitat: eristeet irrotettuina / eristeet paikoillaan (eristeen paksuus 90 mm) *** kallistusmitta eristeet irrotettuna

MITAT JA YHTEET - G-ENERGY COIL 501 1 X 25 VARAAJA



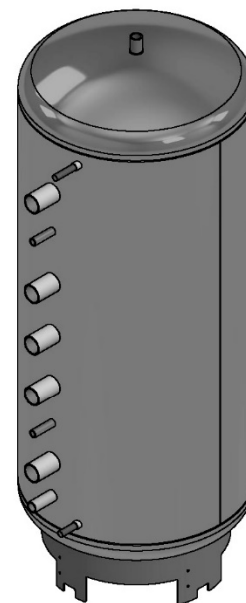
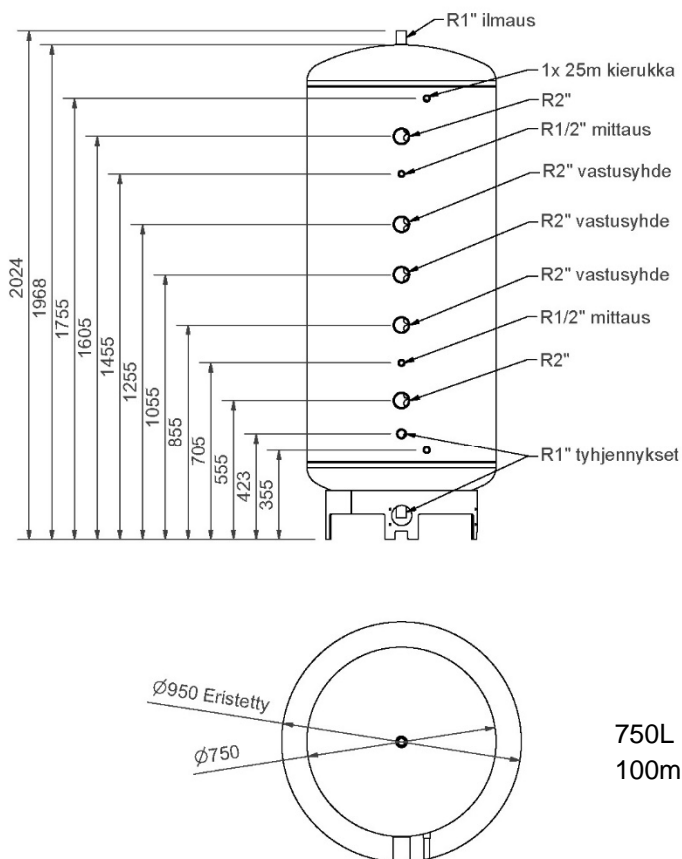
501L Fe
90mm URETAANIERISTYS

MITAT JA YHTEET - G-ENERGY COIL 501 2 X 25 VARAAJA



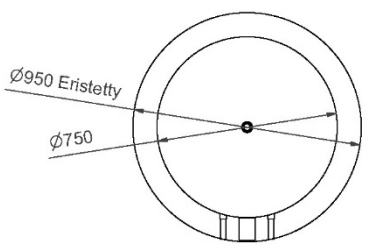
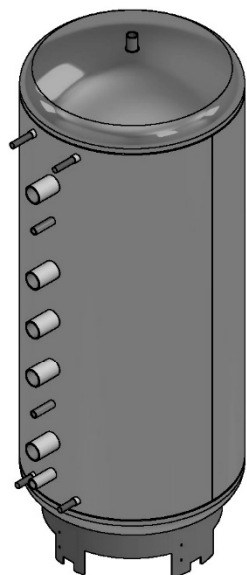
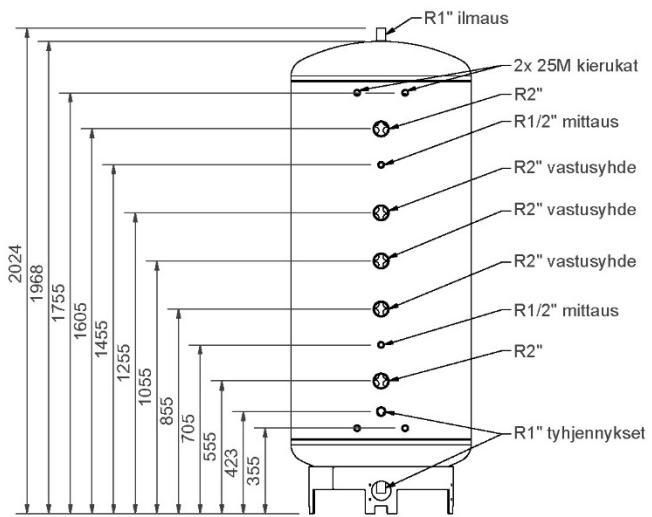
501L Fe
90mm URETAANIERISTYS

MITAT JA YHTEET - G-ENERGY COIL 750 1 X 25 VARAAJA



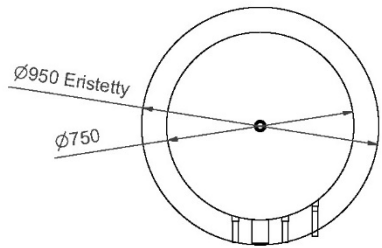
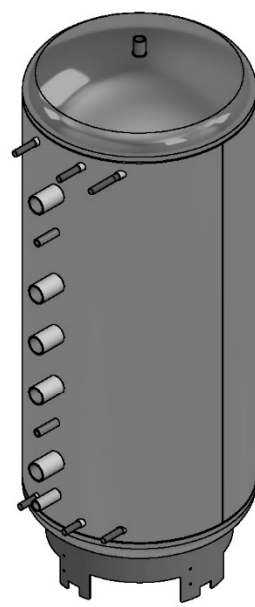
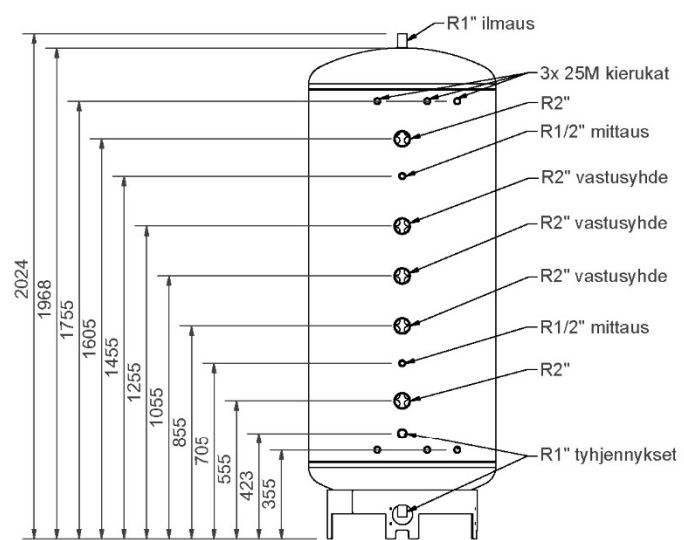
750L Fe
100mm POLYESTERIKUITUERISTE

MITAT JA YHTEET - G-ENERGY COIL 750 2 X 25 VARAAJA



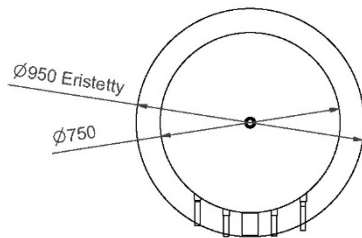
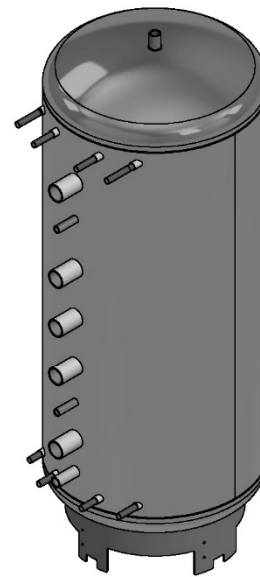
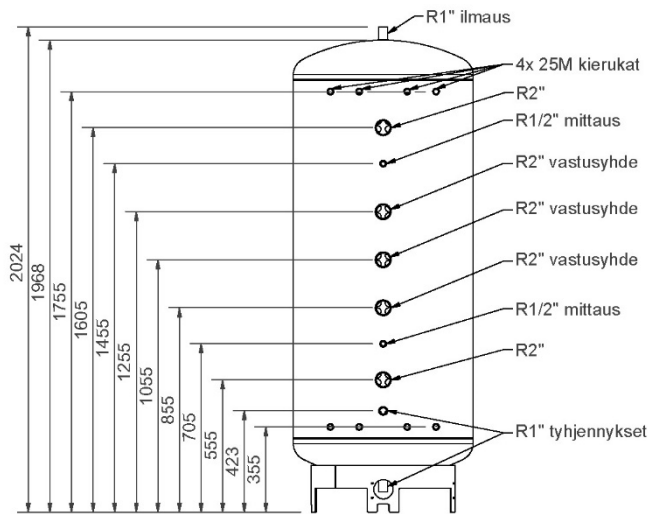
750L Fe
100mm POLYESTERIKUITUERISTE

MITAT JA YHTEET - G-ENERGY COIL 750 3 X 25 VARAAJA



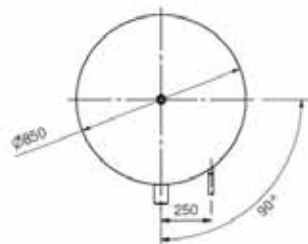
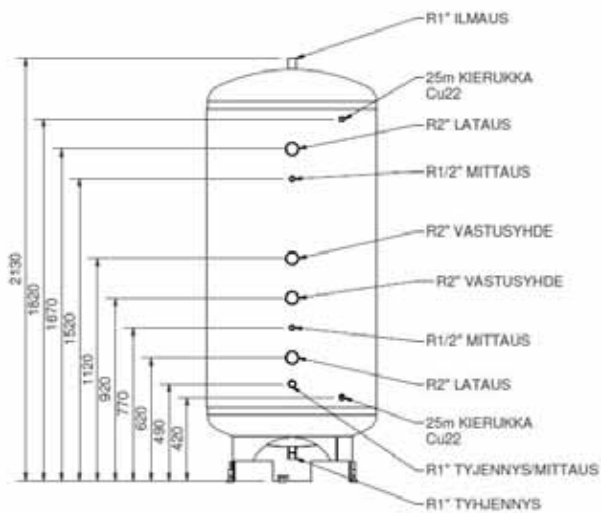
750L Fe
100mm POLYESTERIKUITUERISTE

MITAT JA YHTEET - G-ENERGY COIL 750 4 X 25 VARAAJA



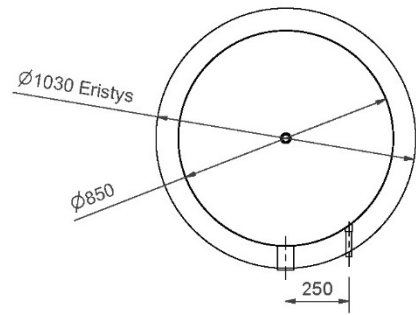
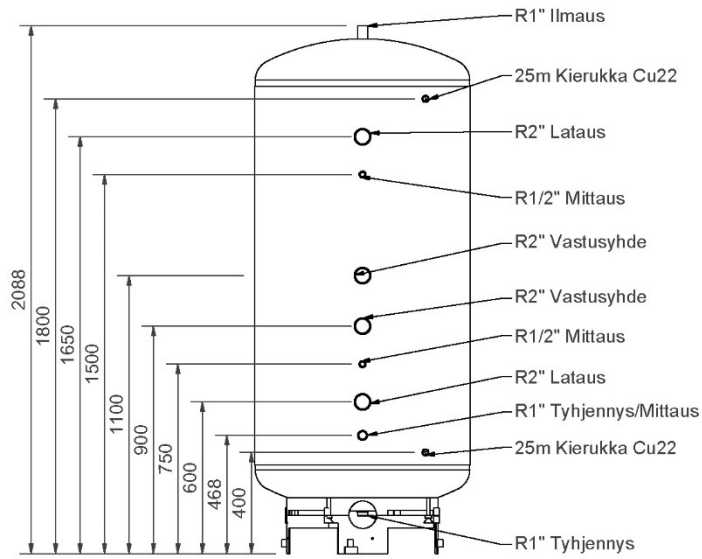
750L Fe
100mm POLYESTERIKUITUERISTE

MITAT JA YHTEET - G-ENERGY COIL 1000 1 X 25 VARAAJA

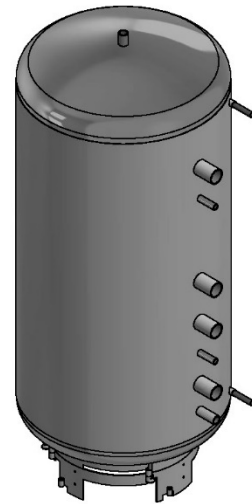
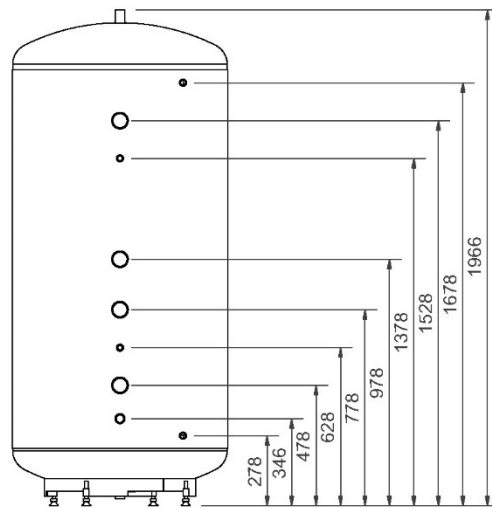


1000L Fe
90mm URETAANIERISTYS

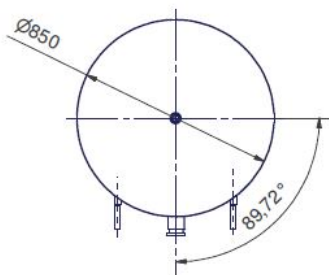
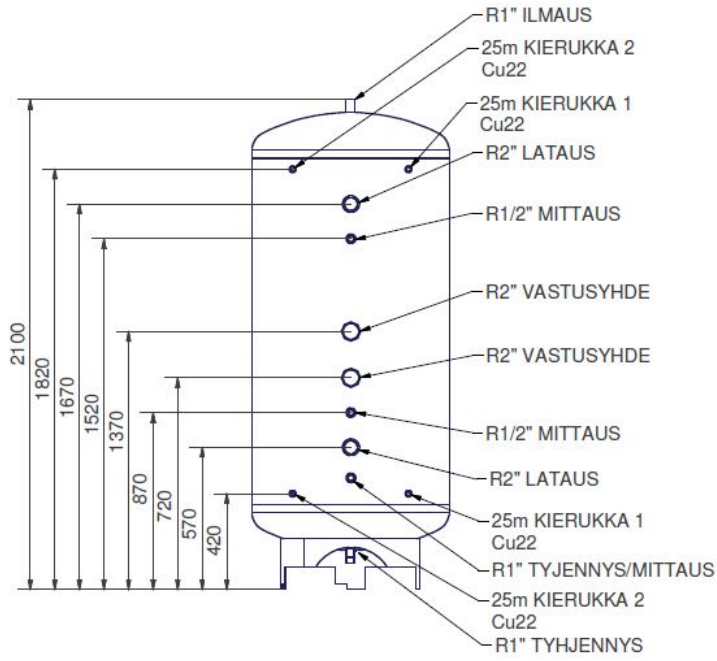
MITAT JA YHTEET - G-ENERGY COIL 1000 1 X 25 VARAAJA, MADALLETTAVA MALLI



1000L Fe
1 x 25, matala malli
90mm URETAANIERISTYS

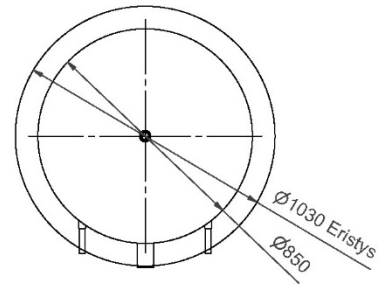
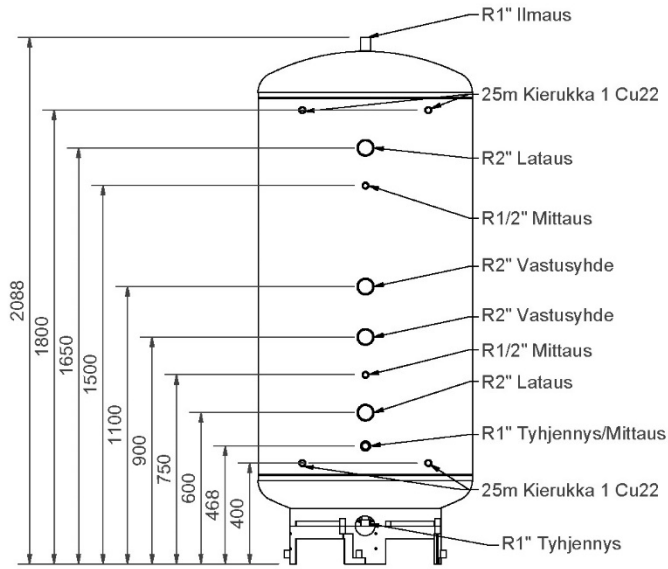


MITAT JA YHTEET - G-ENERGY COIL 1000 2 X 25 VARAAJA

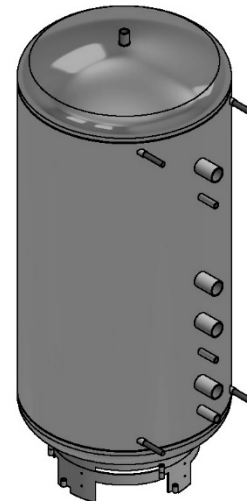
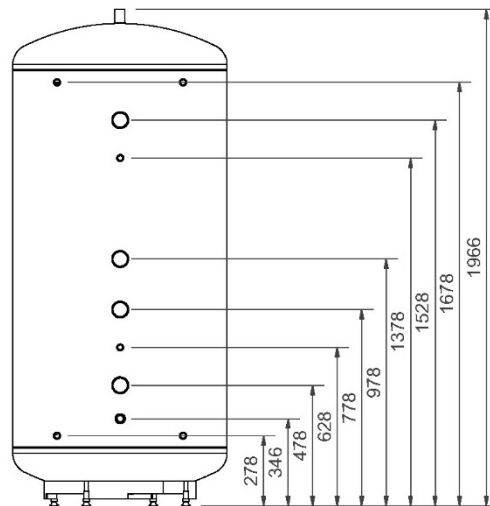


1000L Fe
90mm URETAANIERISTYS

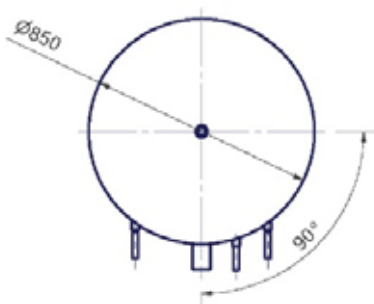
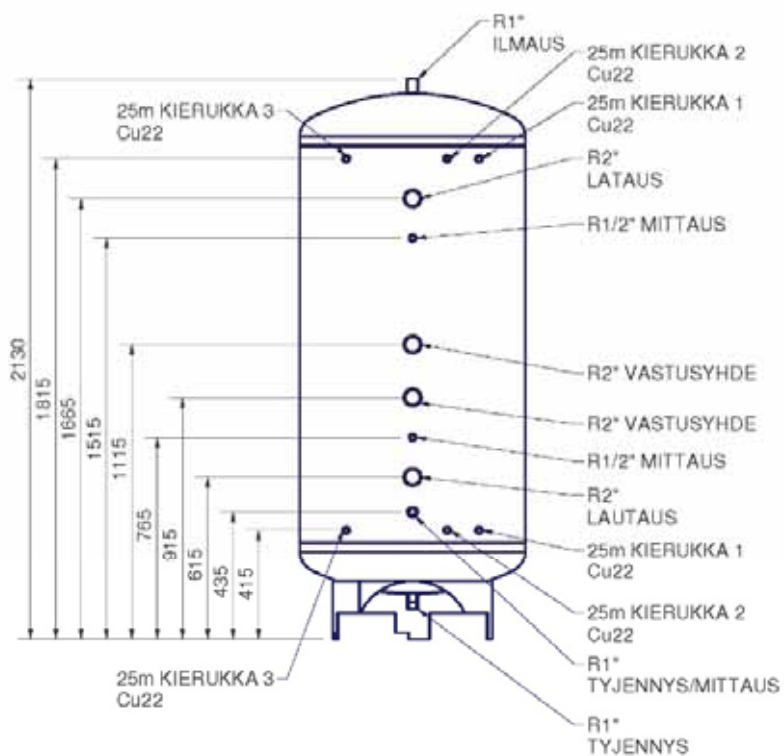
MITAT JA YHTEET - G-ENERGY COIL 1000 2 X 25 VARAAJA, MADALLETTAVA MALLI



1000L Fe
2 x 25, matala malli
90mm URETAANIERISTYS

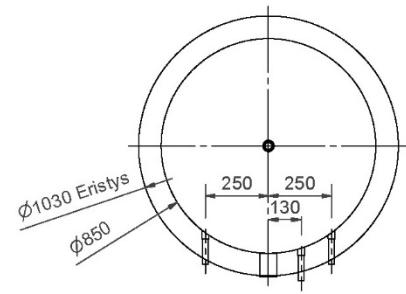
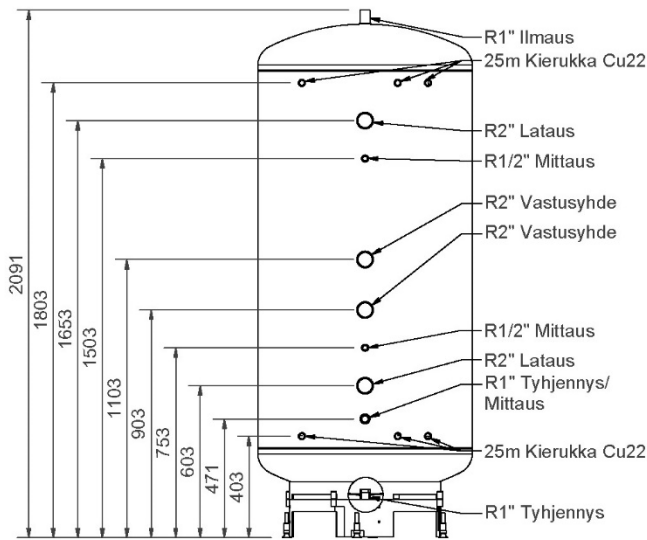


MITAT JA YHTEET - G-ENERGY COIL 1000 3 X 25 VARAAJA

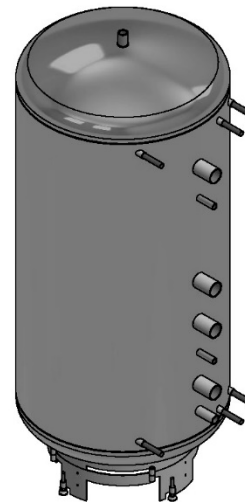
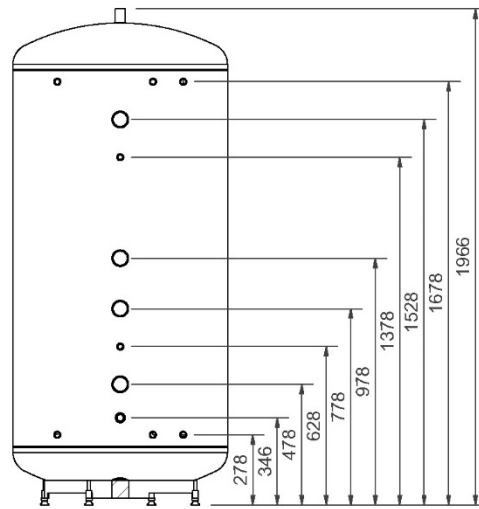


1000L Fe
90mm URETAANIERISTYS

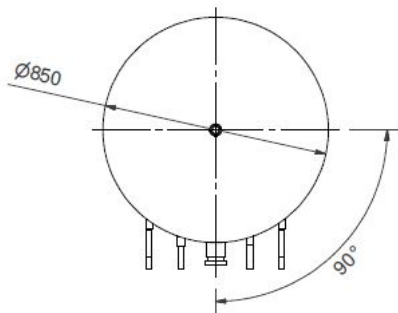
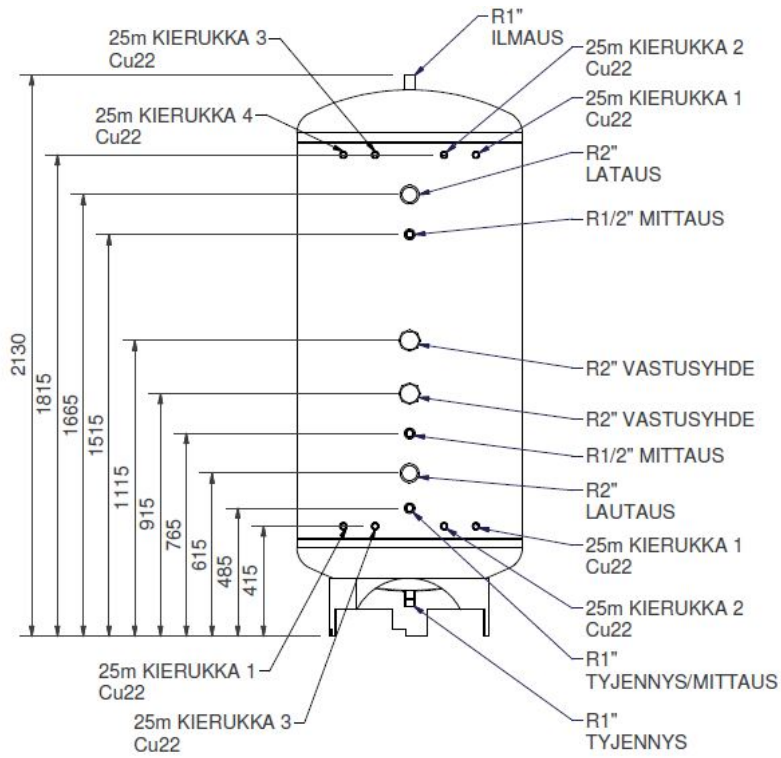
MITAT JA YHTEET - G-ENERGY COIL 1000 3 X 25 VARAAJA, MADALLETTAVA MALLI



1000L Fe
2 x 25, matala malli
90mm URETAANIERISTYS

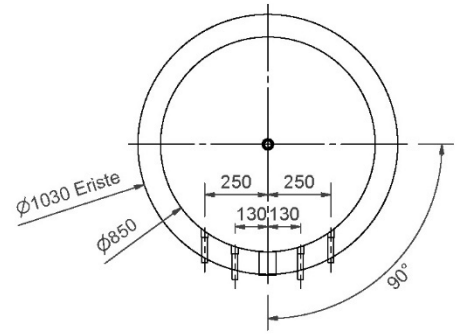
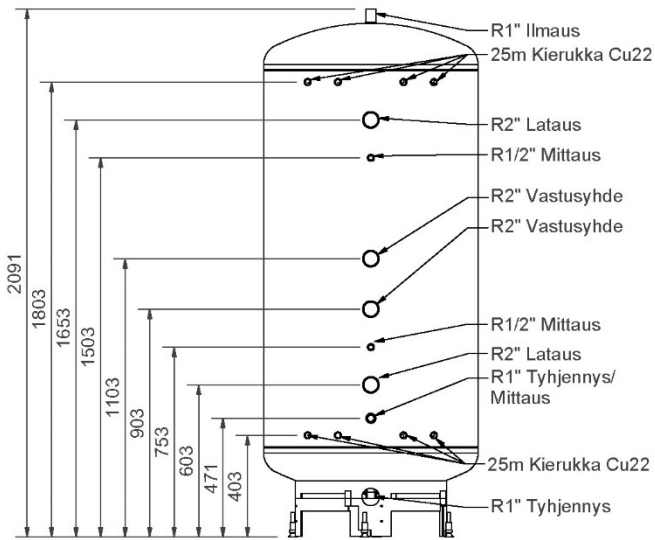


MITAT JA YHTEET - G-ENERGY COIL 1000 4 X 25 VARAAJA

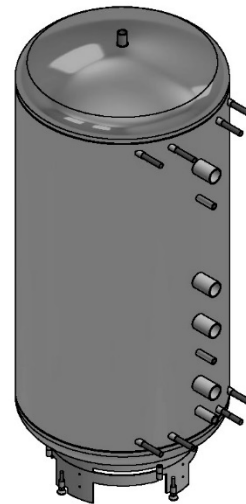
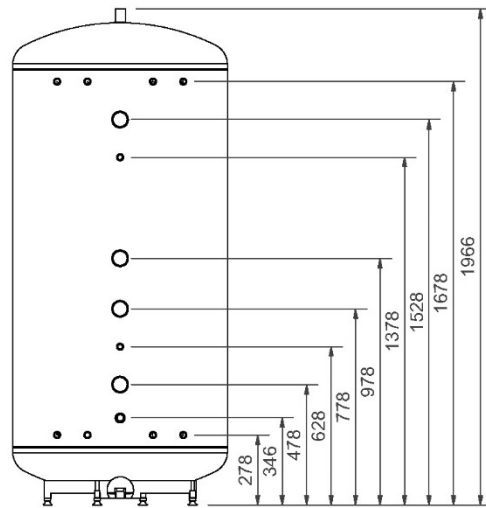


1000L Fe
90mm URETAANIERISTYS

MITAT JA YHTEET - G-ENERGY COIL 1000 4 X 25 VARAAJA, MADALLETTAVA MALLI



1000L Fe
4 x 25, matala malli
90mm URETAANIERISTYS



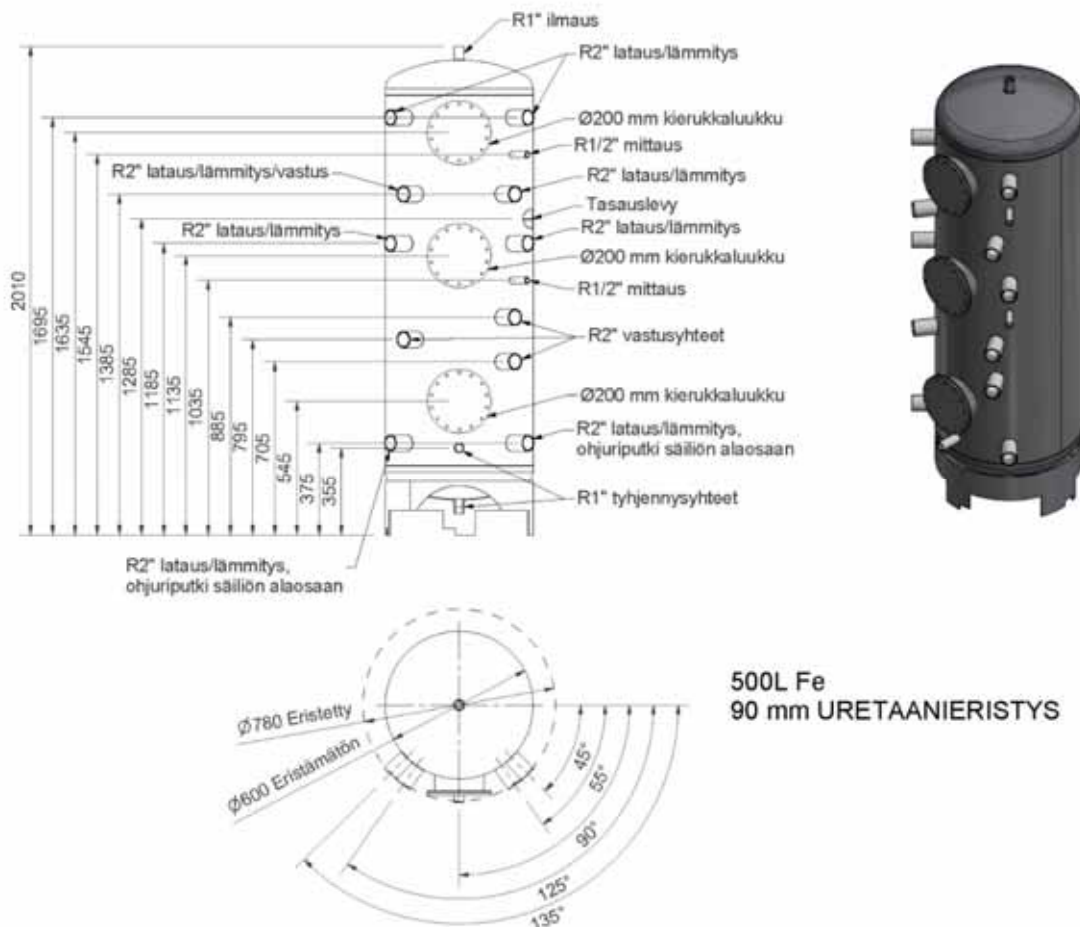
G-ENERGY HP ENERGIAVARAAJA

– tulistimella varustetun lämpöpumpun rinnalle

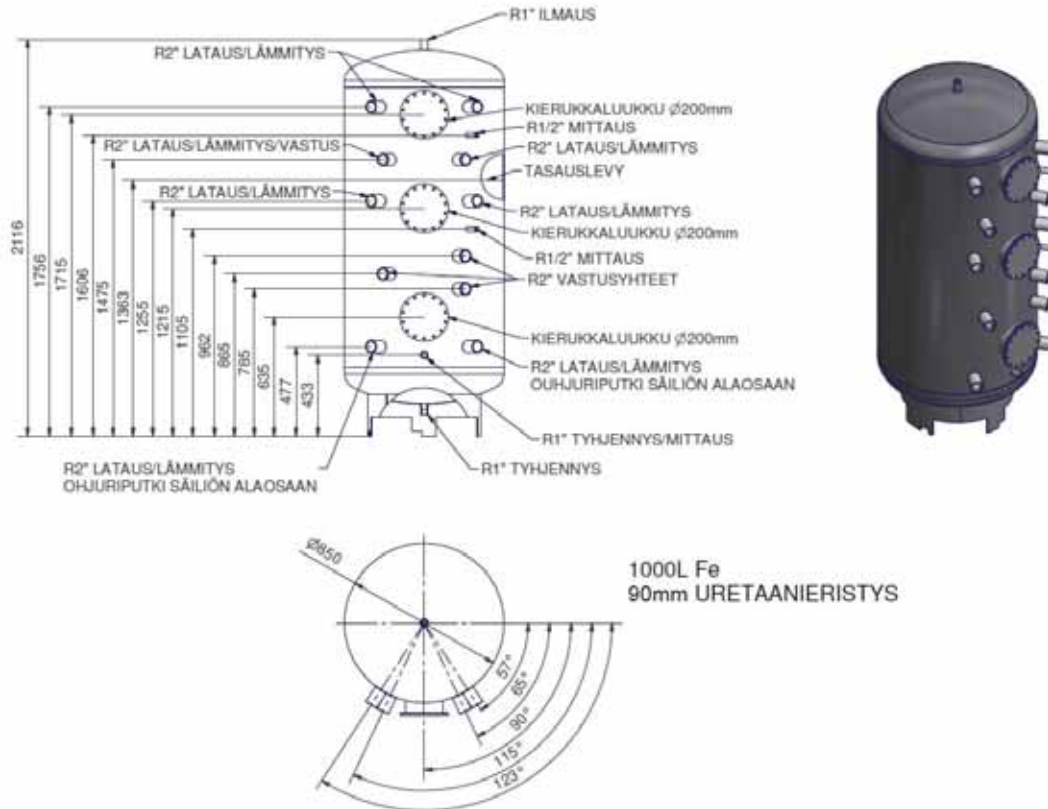
Malli		G-Energy HP 501	G-Energy HP 1000	G-Energy HP 2000	G-Energy HP 3000	G-Energy HP 4000	G-Energy HP 5000
LVI-numero	vakiomalli	5238065	5238066	5238067	5238068	5238069	5238070
	matala malli		5238086				
Säiliön tilavuus	L	501	1000	2000	3000	4000	5000
Korkeus	vakiomalli	mm*	2010 / 2030	2130 / 2150	2200 / 2250	2350 / 2400	2400 / 2450
Korkeus	matala malli	mm*		1980 / 2000			
Halkaisija		mm**	600 / 780	850 / 1030	1200 / 1380	1400 / 1580	1600 / 1780
Kallistusmitta	vakio	mm***	2100	2200	2300	2450	2600
Kallistusmitta	matala	mm***		2100			
Paino		kg	180	260	400	470	620
Yhdekoot			2"	2"	2"	2"	2"
Max kierukan koko			LK45	LK55	LK90	LK90	LK90
Vastusyhteiden määrä	kpl		3–5	3–5	3–5	3–5	3–5
Max vastuksen koko	kW		12	12	12	12	12
Max lämpötila	°C		110	110	110	110	110
Max käyttöpain	bar		3	3	3	3	3

* +Säätöjalat 0-60 mm ** Mitat: eristeet irrotettuina / eristeet paikoillaan (eristeen paksuus 90 mm) *** kallistusmitta eristeet irrotettuna

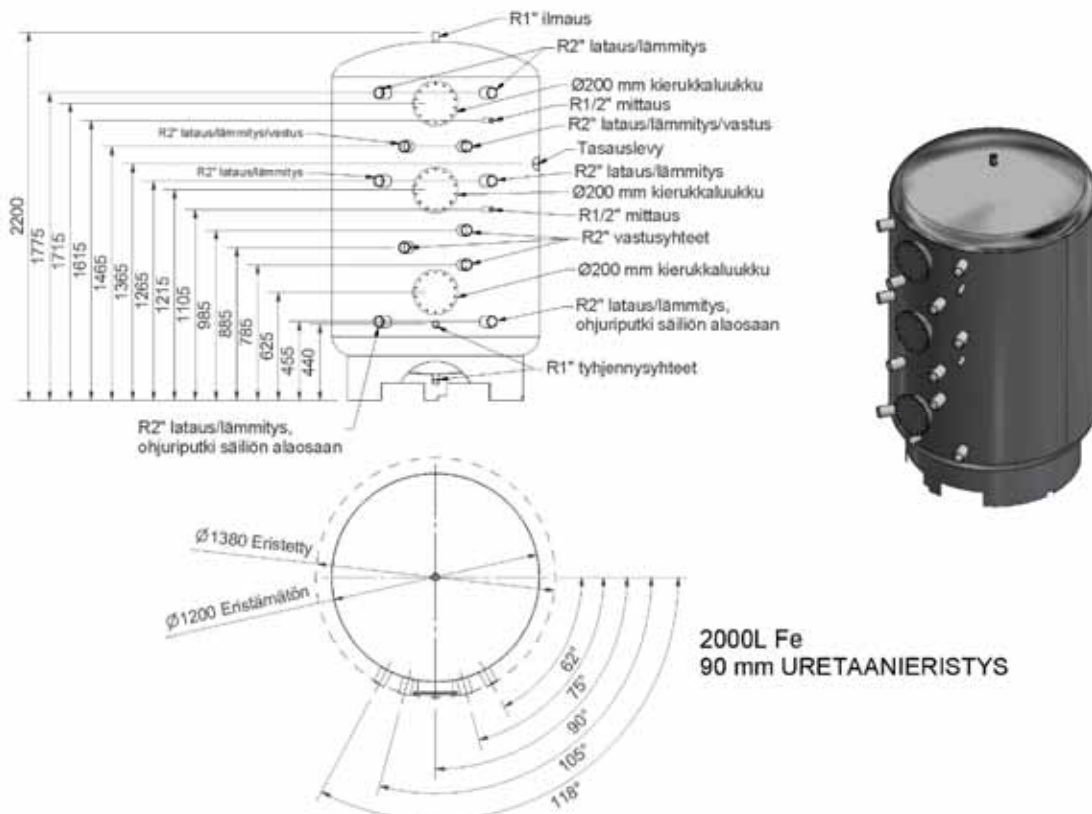
MITAT JA YHTEET - G-ENERGY HP 501 VARAAJA



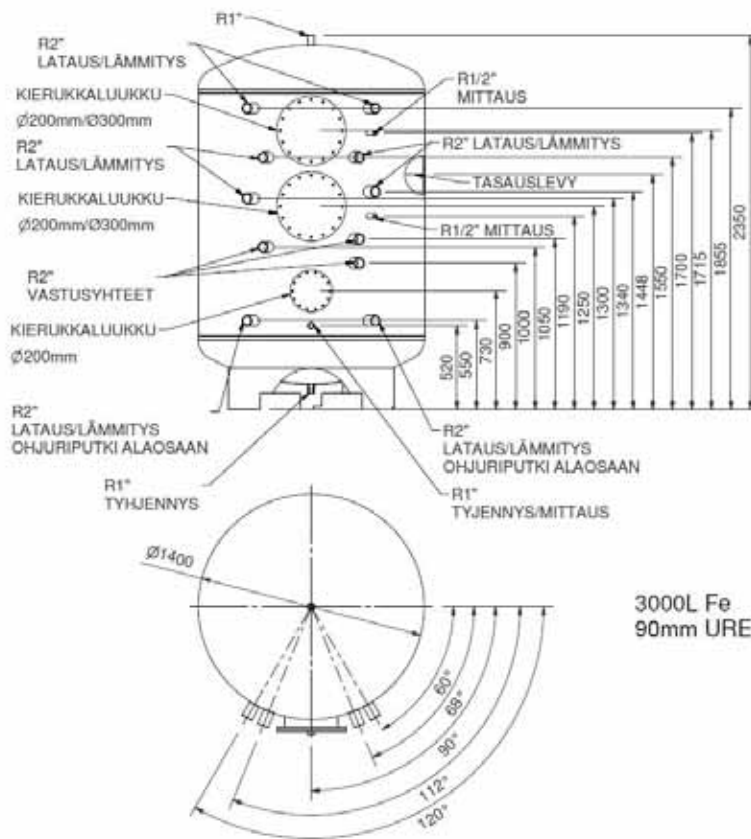
MITAT JA YHTEET - G-ENERGY HP 1000 VARAAJA



MITAT JA YHTEET - G-ENERGY HP 2000 VARAAJA

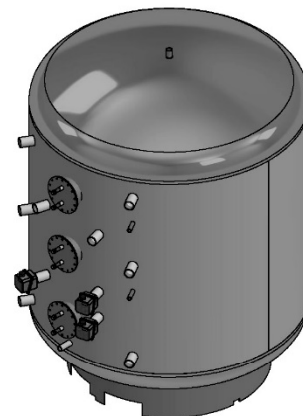
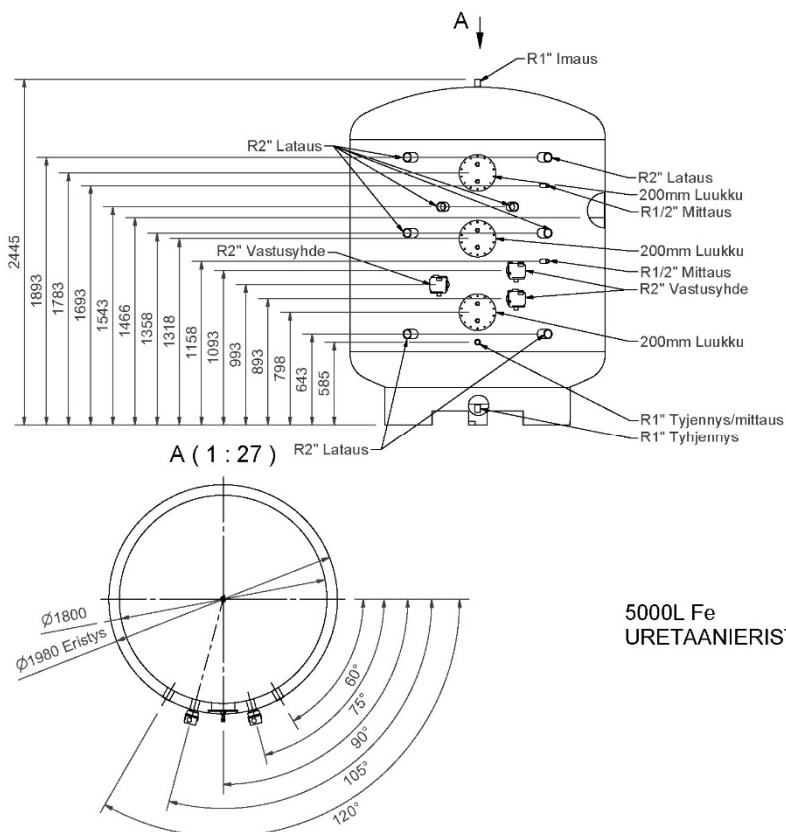


MITAT JA YHTEET - G-ENERGY HP 3000 VARAAJA



**3000L Fe
90mm URETAANIERISTYS**

MITAT JA YHTEET - G-ENERGY HP 5000 VARAAJA



**5000L Fe
URETAANIERISTYS**

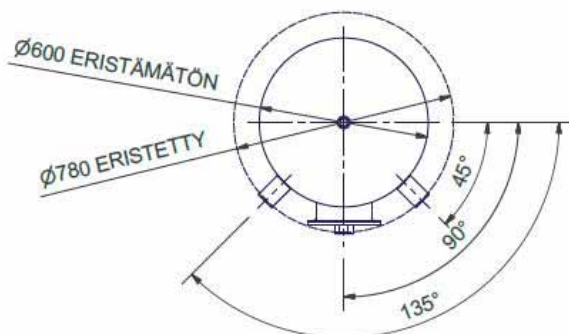
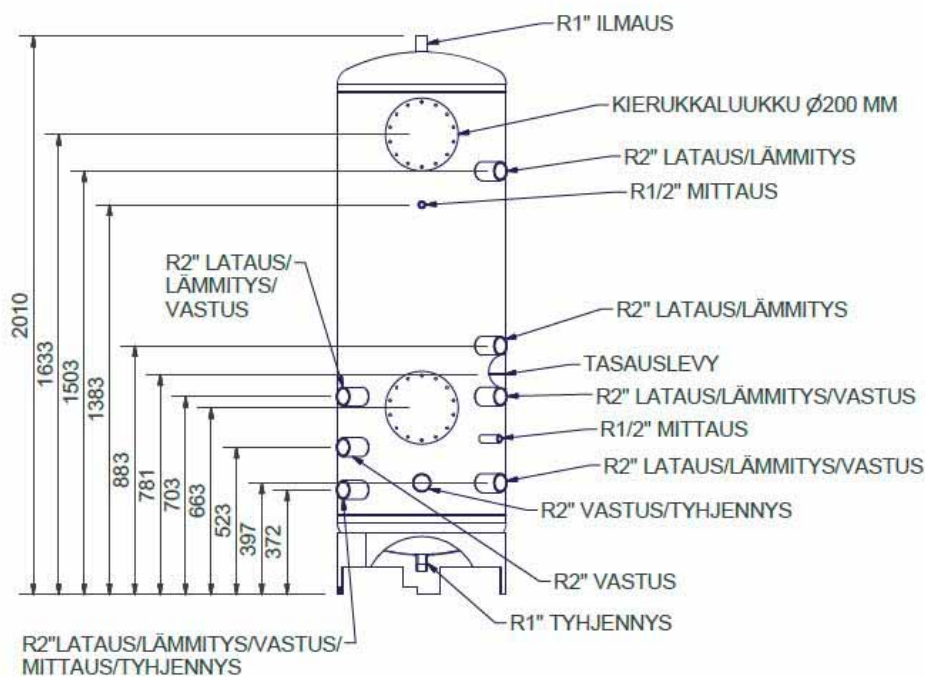
G-ENERGY HPE ENERGIAVARAAJA

– välilaipiolla varustettu hybridivaraaja erityisesti lämpöpumpuille

Malli		G-Energy HPe 501	G-Energy HPe 1000
LVI-numero	vakiomalli	5361972	5361973
	matala malli		5238089
Säiliön tilavuus	L	501	1000
Korkeus	vakiomalli	2010 / 2030	2130 / 2150
Korkeus	matala malli		1980 / 2000
Halkaisija	mm**	600 / 780	850 / 1030
Kallistusmitta	vakiomalli	2100	2200
Kallistusmitta	matala malli		2100
Paino	kg	180	260
Yhdekoot		2"	2"
Max kierukan koko		LK45	LK55
Vastusyhteiden määrä	kpl	3–4	3–4
Max vastuksen koko	kW	12	12
Max lämpötila	°C	110	110
Max käyttöpaine	bar	3	3

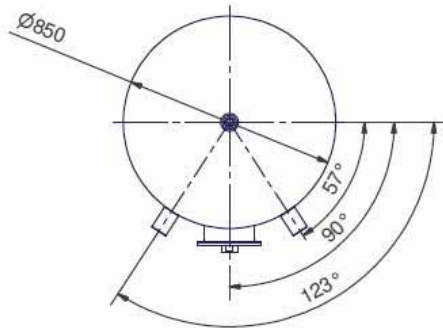
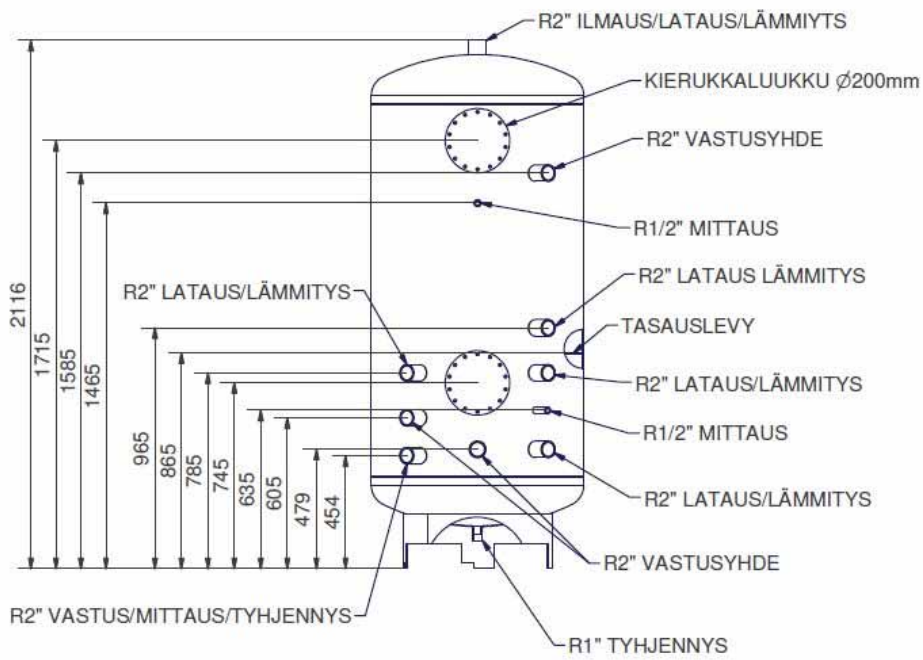
* +Säätöjalat 0-60 mm ** Mitat: eristeet irrotettuina / eristeet paikoillaan (eristeen paksuus 90 mm) *** kallistusmitta eristeet irrotettuina

MITAT JA YHTEET - G-ENERGY HPE 501 VARAAJA



501 L FE
90 MM URETAANIERISTYS

MITAT JA YHTEET - G-ENERGY HPE 1000 VARAAJA



1000L Fe 90mm
URETAANIERISTYS

G-ENERGY CUSTOM VARAAJA

– kohteen mukaisesti räätälöity varaaja

Räätälöitävät ominaisuudet:

Tilavuus – 501, 750, 1000, 2000, 3000, 4000 tai 5000 litraa

Paineluokka – 1,5-10 baria

Yhteet – määrä, koko ja sijainti tarpeen mukaan

Säiliön materiaali – FE, HST tai RST

Eristemateriaali – uretaani, solukumi, polyesterikuitu tai ilman eristettä

Tasauslevy – varaajan saa tasauslevyllä tai ilman

Malli		Custom 501	Custom 750	Custom 1000	Custom 2000	Custom 3000	Custom 4000	Custom 5000
Säiliön tilavuus	L	501	750	1000	2000	3000	4000	5000
Korkeus	mm*	2010 / 2030	2030 / 2130	2130 / 2150	2200 / 2250	2350 / 2400	2400 / 2450	2500 / 2550
Halkaisija	mm**	600 / 780	750 / 950	850 / 1030	1200 / 1380	1400 / 1580	1600 / 1780	1800 / 1980
Kallistusraja	mm***	2100	2100	2200	2300	2450	2600	2700
Paino	kg	riippuu mallista	riippuu mallista	riippuu mallista	riippuu mallista	riippuu mallista	riippuu mallista	riippuu mallista
Yhdekoot		toiveen mukaisesti	toiveen mukaisesti	toiveen mukaisesti	toiveen mukaisesti	toiveen mukaisesti	toiveen mukaisesti	toiveen mukaisesti
Max kierukan koko		LK45	LK45	LK55	LK140	LK180	LK180	LK180
Vastusyhteiden määrä	kpl	toiveen mukaisesti	toiveen mukaisesti	toiveen mukaisesti	toiveen mukaisesti	toiveen mukaisesti	toiveen mukaisesti	toiveen mukaisesti
Max vastuksen koko	kW	12	12	12	12	12	12	12
Max lämpötila	°C	110	110	110	110	110	110	110
Max käyttöpaine	bar	1,5-10	1,5-10	1,5-10	1,5-10	1,5-10	1,5-10	1,5-10

LÄMMINKÄYTTÖVESIKIERUKKA



Malli	LVI-numero	Maksimivirtaama l/s	Kupariputken pituus m	Lämmönsiirtopinta-ala m ²	Yhde DN/UK	Laipan halkaisija mm	Soveltuvuus säiliön tilavuus L
LK35 kierukka	5362300	0,5	9	2,1	20	200	501–5000
LK45 kierukka	5361955	0,5	12	2,8	20	200	1000–5000*
LK55 kierukka	5361956	1,0	2 x 6	2,8	32	200	1000–5000
LK65 kierukka	5362603	1,0	2 x 9	4,2	32	200	2000–5000
LK90 kierukka	5361957	1,0	2 x 12	5,7	32	200	2000–5000
LK110 kierukka	5361958	1,5	3 x 9	6,4	40	300	2000–5000

GEBWELL

Vaatumustenmukaisuusvakuutus Declaration of Conformity Försäkrän om överensstämmelse

Gebwell Oy vakuuttaa omalla vastuullaan, että tuotteet
We, Gebwell Ltd, hereby declare under our sole responsibility that the product
Gebwell Ab försäkrar under eget ansvar att de produkter

G-Energy and KVL Vessels with capacity of 500 liters and below

joita tämä vakuutus koskee, on seuraavien direktiivien ja asetusten mukainen
to which this declaration relates is in conformity with the
som omfattas av denna försäkrän är i överensstämmelse med följande direktiv

**ELECTROMAGNETIC COMPATIBILITY (EMC) DIRECTIVE 2014/30/EU
LOW VOLTAGE DIRECTIVE (LVD) 2014/35/EU
ECO-DESIGN REQUIREMENTS FOR ENERGY-RELATED PRODUCTS DIRECTIVE 2009/125/EC
RESTRICTION OF THE USE OF HAZARDOUS SUBSTANCES DIRECTIVE (RoHS II): 2011/65/EU
REGULATION (EU) 2017/1369 ON ENERGY LABELLING
(Pressure Equipment Directive (PED) 2014/68/EU shall not apply to this pressurized equipment according to item 2.f.iii in Article 1.)**

ja seuraavia yhdenmukaistettuja standardeja ja teknisiä eritelmiä on sovellettu:
and the following harmonised standards and technical specifications have been applied:
och följande harmoniserade standarder och tekniska specifikationer har tillämpats:

LVD: EN 61439-1:2011
EN 61439-2:2011
EN 61439-3:2012
EMCD: EN 61439-1 Annex J, Point J.9.4.2
HD: 60364 Low-voltage electrical installations
384 Electrical installations of buildings
EN 14511

Commission Regulation (EU) No 813/2013 on eco design of space heaters and combination heaters
Commission Delegated Regulation (EU) No 811/2013 on energy labelling of space heaters and combination heaters.

Tuotteilla on CE-vaatimustenmukaisuusmerkintä.
Products are provided with a CE marking of conformity.
Produkterna är försedda med CE-märkning av överensstämmelse.

Leppävirta 30.10.2019

Tuure Stenberg
Managing Director

GEBWELL

Vaatumustenmukaisuusvakuutus Declaration of Conformity Försäkrän om överensstämmelse

Gebwell Oy vakuuttaa omalla vastuullaan, että tuotteet
We, Gebwell Ltd, hereby declare under our sole responsibility that the product
Gebwell Ab försäkrar under eget ansvar att de produkter

G-Energy Vessels with capacity over 500 liters

joita tämä vakuutus koskee, on seuraavien direktiivien ja asetusten mukainen
to which this declaration relates is in conformity with the
som omfattas av denna försäkrän är i överensstämmelse med följande direktiv

**ELECTROMAGNETIC COMPATIBILITY (EMC) DIRECTIVE 2014/30/EU
LOW VOLTAGE DIRECTIVE (LVD) 2014/35/EU
ECO-DESIGN REQUIREMENTS FOR ENERGY-RELATED PRODUCTS DIRECTIVE 2009/125/EC**

ja seuraavia yhdenmukaistettuja standardeja ja teknisiä eritelmiä on sovellettu:
and the following harmonised standards and technical specifications have been applied:
och följande harmoniserade standarder och tekniska specifikationer har tillämpats:

LVD: EN 61439-1:2011
EN 61439-2:2011
EN 61439-3:2012
EMCD: EN 61439-1 Annex J, Point J.9.4.2
HD: 60364 Low-voltage electrical installations
384 Electrical installations of buildings
EN 14511

Commission Regulation (EU) No 813/2013 on eco design of space heaters and combination heaters

PED2014/68/EU artiklassa 4.3 on määritelty, että painelaitteet joiden ominaisuudet ovat PED luokan 1 rajojen alapuolella, tai yhtäsuudet on suunniteltava ja valmistettava jäsenvaltiossa noudatettavan hyvän konepajakäytännön mukaisesti. Tällaisissa laitteissa tai laitekokonaisuuksissa ei saa olla 18. artiklassa tarkoitettua PED direktiiviä koskevaa CE-merkintää.

PED2014/68/EU specificerar i artikel 4.3 att tryckutrustningen enligt kategori 1 skall utformas och tillverkas enligt god praxis och att sådan utrustning ej skall omfattas av CE-märkning enligt PED.

PED2014/68/EU specifies in article 4.3, that pressure equipment under the limits set to Category 1 shall be designed and manufactured in accordance with the sound engineering practice and such equipment shall not bear the CE mark referred to PED.

Leppävirta 30.10.2019

Tuure Stenberg
Managing Director

Gebwell Ltd. | Patruunapolku 5, FI-79100 Leppävirta, FINLAND | Tel. +358 20 1230 800 | info@gebwell.fi | www.gewbell.fi

Gebwell Ltd. | Patruunapolku 5, FI-79100 Leppävirta, FINLAND | Tel. +358 20 1230 800 | info@gebwell.fi | www.gewbell.fi

GEBWELL

Vaatumustenmukaisuusvakuutus Declaration of Conformity Försäkrän om överensstämmelse

Gebwell Oy vakuuttaa omalla vastuullaan, että tuotteet
We, Gebwell Ltd, hereby declare under our sole responsibility that the product
Gebwell Ab försäkrar under eget ansvar att de produkter

Gebwell domestic hot water LK coils

joita tämä vakuutus koskee, on seuraavien direktiivien ja asetusten mukainen
to which this declaration relates is in conformity with the
som omfattas av denna försäkrän är i överensstämmelse med följande direktiv

ECO-DESIGN REQUIREMENTS FOR ENERGY-RELATED PRODUCTS DIRECTIVE 2009/125/EC

ja seuraavia yhdenmukaistettuja standardeja ja teknisiä eritelmiä on sovellettu:
and the following harmonised standards and technical specifications have been applied:
och följande harmoniserade standarder och tekniska specifikationer har tillämpats:

Commission Regulation (EU) No 813/2013 on eco design of space heaters and combination heaters

PED2014/68/EU artiklassa 4.3 on määritelty, että painelaitteet joiden ominaisuudet ovat PED luokan 1 rajojen alapuolella, tai yhtäsuudet on suunniteltava ja valmistettava jäsenvaltiossa noudatettavan hyvän konepajakäytännön mukaisesti. Tällaisissa laitteissa tai laitekokonaisuuksissa ei saa olla 18. artiklassa tarkoitettua PED direktiiviä koskevaa CE-merkintää.

PED2014/68/EU specificerar i artikel 4.3 att tryckutrustningen enligt kategori 1 skall utformas och tillverkas enligt god praxis och att sådan utrustning ej skall omfattas av CE-märkning enligt PED.

PED2014/68/EU specifies in article 4.3, that pressure equipment under the limits set to Category 1 shall be designed and manufactured in accordance with the sound engineering practice and such equipment shall not bear the CE mark referred to PED.

Leppävirta 3.4.2020

Tuure Stenberg
Managing Director

Gebwell Ltd. | Patruunapolku 5, FI-79100 Leppävirta, FINLAND | Tel. +358 20 1230 800 | info@gebwell.fi | www.gewbell.fi

Gebwell Oy (2008956-7)

Patruunapolku 5, 79100 Leppävirta

puh 020 1230 800 | info@gebwell.fi | www.gebwell.fi

