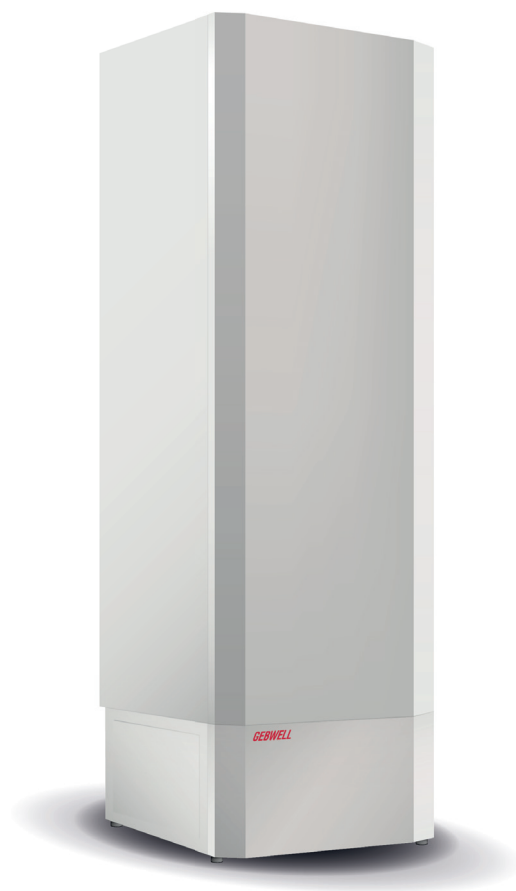


***GEBWELL***

## Asennusohje

KVL300 käyttövedenlämmitin



[WWW.GEBWELL.FI](http://WWW.GEBWELL.FI)



## Moduulimallinen 300 l käyttövedenvedenlämmitin

KVL300 käyttövedenlämmitin on pystyyn asennettava, jaloillaan seisova malli. Asennusta helpottavat jalustassa olevat säätöjalat. Varaajan säiliö on ruostumatonta erikoisterästä, ja sen rakennepaine on 1,0 MPa (10 bar). Pintalevynä on valkoinen pulverimaalattu teräspelti, tilauksesta on saatavana myös muita värisävyjä.

Eristeenä vedenlämmittimessä on painevalettu freonivapaa polyuretaani. Uretaani täyttää koko pintalevyjen ja vesisäiliön välisen tilan, jolloin sen lämmöneristyskyky on erittäin hyvä, joten laitteen energiataloudellisuus on huippuluokkaa. Painevalettu polyuretaani toimii myös varaajan runkona ja tekee siitä tukevan ja hiljaisen poistamalla resonointiäänet.

Lämmityselementtinä vedenlämmittimessä on 3-vaiheinen Incoloy sähkövastus, jota voidaan käyttää 1- tai 3-vaihekytkennällä. 3-vaihekytkennän etuna on tasainen kuormitus kullekin vaihejohdolle. Vastus voidaan irrottaa vesisäiliön sisäpuolista tarkastusta ja puhdistusta varten.



Vedenlämmittimessä on portaaton varauslämpötilan säätö ja yllämpötilan rajoitus (termostaatti ja yllämpösuoja) sekä päälle-pois kytkin. Varaajan tehtaalla tehdyt sisäiset sähkökytkennät mahdollistavat sekä 1- että 3-vaihekytkennän.

Vesiliitännöksi varten vedenlämmittimessä on asennettuna sekoitusventtiili ja varolaiteryhmä (termostaattiventtiili, sulkku/takaiskuventtiili, varo/tyhjennysventtiili). Varolaiteryhmä sisältää varoventtiilin, jonka avautumispaine on 1,0 MPa (10 bar).

### Gebwell KVL300 hybrid

Gebwell KVL300 hybrid on latauskierukalla varustettu käyttövedenlämmitin, joka on suunniteltu erityisesti lämpöpumppuun liitettäväksi, mutta voidaan liittää myös muihin lämmönlähteisiin kuten öljy- tai puukattilaan tai vaikka aurinkokeräimeen. Käyttöveden kuumennus kierukalla mahdollistaa lyhyemmän käyttöveden latausajan.

### Tekniset tiedot

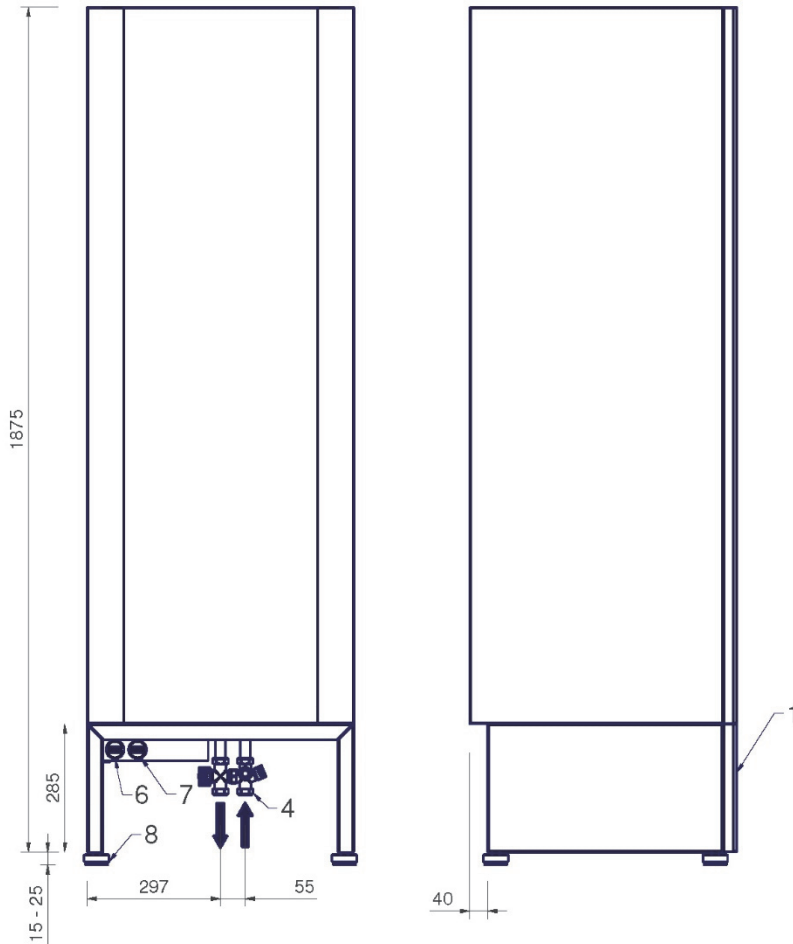
	Gebwell KVL300	Gebwell KVL300 hybrid
Tilavuus	275 l	275 l
Suurin sallittu lämpötila	100 °C	100 °C
Alin sallittu lämpötila	0 °C	0 °C
Suurin sallittu käyttöpaine	1,0 MPa	1,0 MPa
Teho	3 kW	3 kW
Latauskierukka	ei	kyllä
Suurin suositeltu lämpöpumpputeho	-	16 kW
Energiatohokkuusluokka		
Jännite	50/60 Hz 230/400 V 3P~/ 1P~	50/60 Hz 230/400 V 3P~/ 1P~
Suojausluokka	IPX4*	IPX4*
Suosittelu varokekoko	3x6 / 1x16	3x6 / 1x16
Maksimi varokekoko	3x16 / 1x16	3x16 / 1x16
Mitat (syvyys, leveys, korkeus), mm	595 x 595 x 1890	595 x 595 x 1890
Paino, kg	90	105

\*Roisketiivis kotelointiluokitus IPX4 saavutetaan asentaessa varaaja umpilattialle seinää vasten

## Asennus

Sähköliitostyöt saa suorittaa vain ammattipätevyden omaava sähköasentaja, joka tuo syöttöjohdon sähkökotelon pistorasiassa olevaan pistokkeeseen. Sähkölaitetekotelo ei tarvitse avata. Pistokkeen voi putkiasentaja tai kiinteistön omistaja irrottaa ja liittää asennus- ja huoltotöiden helpottamiseksi. Varaajan takaosassa on molemmin puolin tila putkistolle, joko ylös tai sivulle tehtäviä putkiasennuksia varten.

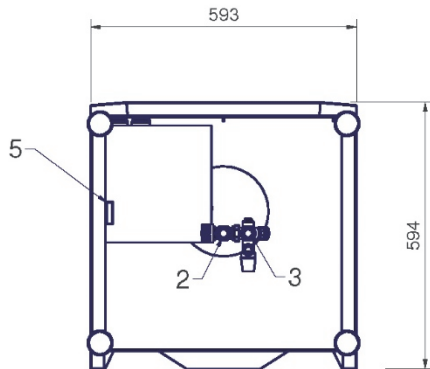
## Mitat ja yhteet



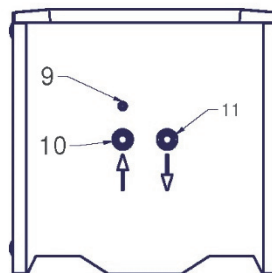
### Vedenlämmittimen osat:

- 1 Avattava etuluukku
- 2 Lämmin käyttövesi, ulos
- 3 Kylmä vesi, sisään
- 4 Varolaiteryhmä ja sekoitusventtiili
- 5 Sähkösyöttö
- 6 Lämpötilan säätötermostaatti
- 7 Käyttökytkin
- 8 Säätojalka
- 9 Anturitasku (KVL300 Hybrid)
- 10 Latauskierukka sisään (KVL300 Hybrid)
- 11 Latauskierukka ulos (KVL300 Hybrid)

### Pohjassa olevat yhteet

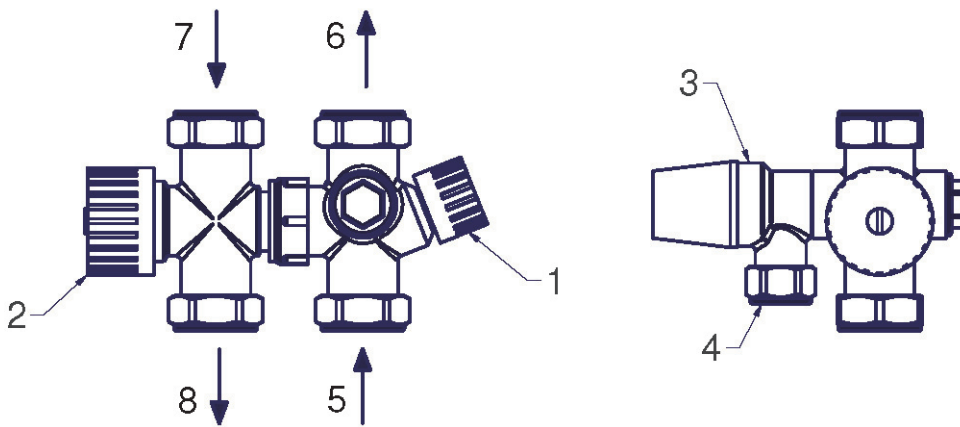


### Päällä olevat yhteet (KVL300 hybrid)



## Sekoitusventtiilin osat:

- 1 Sulkuventtiili
- 2 Termostaattinen sekoitusventtiili, käyttöveden lämpötilan säätö 38 - 65 °C
- 3 Varoventtiili 10 bar
- 4 Varoventtiilin ylivuotoputki,  $\varnothing$  15 mm, puserrusliitin
- 5 Kylmä käyttövesi varaajaan,  $\varnothing$  22 mm, puserrusliitin
- 6 Kylmä käyttövesi varaajaan,  $\varnothing$  22 mm, kytketty varaajan kylmävesiputkeen
- 7 Kuuma vesi varaajasta,  $\varnothing$  22 mm, kytketty varaajan kuumavesiputkeen
- 8 Lämmin käyttövesi putkistoon,  $\varnothing$  22 mm, puserrusliitin



Tuotteen sähköturvallisuus on testattu kolmannen osapuolen toimesta Nemko Oy:ssä olennaisten turvallisuusvaatimusten täyttymisen osoittamiseksi tuotteen CE -merkintää varten.

## Huoltotoimenpiteet

Lämminvesivaraaja ei vaadi erityisiä huoltotoimenpiteitä. Vedenlämmittimen ulkopinnat voidaan puhdistaa miedoilla kodinpuhdistusaineilla. Varoventtiili pitää koestaa 4 kk välein.

## Veden laatu

Mikäli kylmä käyttövesi otetaan omasta kaivosta, lähteestä tms., on syytä varmistua käyttöveden laadusta laitevahinkojen välttämiseksi. Tarvittaessa järjestelmän voi varustaa suodattimella.

Suuri talousveden kloridipitoisuus voi aiheuttaa pistesyöpymää. Jos talousveden kalkkipitoisuus on korkea, ts. vesi on kovaa, kalkkikerrostuminen kasvattaa pistesyöpymien riskejä myös matalilla kloridipitoisuuksilla. Talousveden suositeltu kloridin enimmäispitoisuus on 250mg/l, mutta pistesyöpymisen estämiseksi pitoisuuden tulisi olla alle 25 mg/l.

Gebwell Oy pidättää oikeuden muutoksiin.

Gebwell Oy | Patruunapolku 5, 79100 Leppävirta | Puh 020 123 800 | info@gebwell.fi | www.gebwell.fi