

GEBWELL

Asennus-, käyttö- ja huolto-ohje

GEMINI lämpöpumppu



Sisälllys

TAKUU.....	6
1 ASENNUSPÖYTÄKIRJA	8
2 LÄMPÖPUMPUN KÄYTTÖOHJE.....	10
2.1 Yleistä	10
2.2 Maasta johdettu lämpöenergia.....	10
2.3 Maaviilennys.....	10
2.4 Lämpöpumpun toimintaperiaate.....	10
2.5 Lämmitystoiminnot.....	11
2.6 Säästövinkkejä	11
3 TOIMITUS JA KÄSITTELY	12
3.1 Toimituksen sisältö	12
3.2 Valinnaiset lisävarusteet.....	12
3.3 Säilytys.....	12
3.4 Kuljettaminen.....	12
3.5 Pakkauksen poisto ja siirto asennuspaikalle	12
3.6 Turvallisuusohjeet	12
3.7 Lämpöpumpun sijoituspaikka	13
3.8 Kylmäkoneikon paikalleen asennus ja irrotus	13
4 LÄMPÖPUMPUN RAKENNE.....	14
4.1 GEMINI rakenne.....	14
4.2 Anturit	15
4.3 Pumput	15
4.4 Säästöventtiilit	15
4.5 Muut ohjaukset.....	15
5 MITAT JA PUTKIKYTKENNÄT	16
5.1 Lämpöpumpun mitat	16
5.2 Putkilähdöt	16
6 PUTKIASENNUS	17
6.1 Maaliuospiiri	17
6.2 Latauspiiri	18
6.3 Lisälämmönlähteen kytkennät.....	20
6.4 Poistoilman lämmöntalteenotto.....	21
6.5 Kiinteän polttoainekattilan kytkennät.....	21
6.6 Käyttövesijärjestelmän kytkeminen	21
7 SÄHKÖLIITÄNNÄT	22
7.1 Yleistä	22
7.2 Sähkönsyöttö.....	22
7.3 Kompressorin moottorinsuoja (F1)	22
7.4 Vaihejärjestys / pehmokäynnistin.....	22
7.5 Lämpötila-anturien kytkentä	22
7.6 Käyttöveden latauspaketin kytkentä (LVSxS).....	23
7.7 Käyttöveden sekoitusventtiilin kytkentä (LVSx)	23
7.8 Varaajan sähkövastusohjaus / porrasohjattu lisälämpö	23
7.9 Vaihtventtiili (-t)	24

7.10	Lämmityspiirit.....	24
7.11	Lämpimän käyttöveden kiertopumppu.....	24
7.12	Ulkoisen maaliosumpun kytkentä.....	24
7.13	Huoneyksikön kytkentä, QAA74.....	25
7.14	Huoneanturi (lisävaruste) QAA55.....	25
7.15	Jatkohälytys.....	25
7.16	Lämmönpyyntö 0-10V.....	25
7.17	Ulkoinen käynnistyksen esto.....	25
7.18	Tariffi ohjaus.....	25
7.19	Laajennusmoduulin asennus.....	25
7.20	Kaskadiväylän kytkentä.....	25
7.21	Lisälämmönlähteen kytkentä.....	26
8	TÄYTTÖ ja ILMAUS.....	26
8.1	Lämmitysjärjestelmä.....	26
8.2	Maaliospiirin täyttö.....	26
8.3	Maaliospiirin painekoe.....	27
8.4	Maaliospiirin vaakaputkiston ilmaus.....	27
8.5	Maaliospiirin suodattimen puhdistus.....	27
9	LÄMPÖPUMPUN KÄYNNISTYS.....	28
9.1	Ennen käynnistämistä.....	28
9.2	Käynnistys.....	28
9.3	Ilmaus.....	29
9.4	Lämpöjohtopiirin ilmaus.....	29
9.5	Ulkoisen maaliosumpun käyttöönotto.....	30
9.6	Käyttö ilman maapiiriä ja työmaa-aikainen käyttö.....	30
9.7	Kaskadijärjestelmän käynnistys.....	30
10	LÄMPÖPUMPUN KÄYTTÖ.....	31
10.1	Käyttöliittymä.....	31
10.2	Käyttöpäätteet.....	31
10.3	Näytön symbolit.....	31
10.4	Käyttäjätasot.....	32
10.5	Lämmitysasetukset.....	32
10.6	Lämmityskäytön valinta.....	33
10.7	Käyttövesiasetukset.....	33
10.8	Lämpöpumpun resetointi.....	33
11	LAITOSKOHTAINEN ASETTELU.....	34
11.1	Kellonaika ja päivämäärä.....	34
11.2	Kesä-/talviaajan vaihtokytkentä.....	34
11.3	Kielen valinta.....	34
11.4	Aikaohjelmat.....	34
11.5	Lämmitysalue (Lämmityspiiri).....	34
11.6	Käyttövesi.....	35
11.7	Lämmivesikiertopumppu.....	36
11.8	Jäähdytyspiiri.....	36
11.9	Lämpöpumpun asetukset.....	38
11.10	Varaajan sähkövastuksien ja menoveden sähkölämmittimen ohjelmointi.....	39

11.11	Lisälämmönlähteen ohjaus	40
11.12	Kiinteän polttoainekattilan ohjaus	41
11.13	Lämmönpyyntö (VAK ohjaus).....	41
11.14	ModBus tiedonsiirto.....	41
12	JÄRJESTELMÄ INFO	42
12.1	Erikoistilanteet	42
12.2	Lämpöpumpun tilatiedot	42
12.3	Lämmityspiirien tilatiedot	42
12.4	Käyttöveden tilatiedot	42
12.5	Mittaukset	42
13	HÄIRIÖT	45
13.1	Hälytykset	45
13.2	Vian etsintä	45
13.3	Vianetsintätaulukko.....	47
14	LÄMPÖPUMPUN KUNNOSSAPITO JA HUOLTO.....	50
14.1	Huoltoilmoitus	50
14.2	Tarkastukset	50
14.3	Antureiden ominaiskäyrät	50
14.4	Tulojen ja lähtöjen testaus.....	51
15	TEKNISET TIEDOT	53
16	SÄÄTIMEN 1 KYTKENTÄPISTEET:.....	55
16.1	Anturit	55
16.2	Ohjaukset	56
17	ESIMERKKIARVOT LÄMPÖPUMPUN SÄÄTÖIHIN ERI LÄMMITYSVERKOSTOILLE	57
18	HUOLTOKIRJA.....	58
19	ENERGIAMERKIT.....	59

LIITE 1: SÄHKÖKAAVIOT

LIITE 2: VAATIMUSTENMUKAISUUSVAKUUTUS

SÄILYÄ KÄYTTÖOHJEET LAITTEEN VÄLITTÖMÄSSÄ LÄHEISYYDESSÄ!

Ohjeeseen tulee perehtyä huolellisesti ennen laitteen asennusta, säätöä tai huoltoa. Annettuja ohjeita tulee noudattaa. Pyydä asentajaa täyttämään asennuspöytäkirja. Pöytäkirja on edellytys valmistajan takuun voimassaololle.

Täytä alla olevat tiedot. Mikäli laitteeseen tulee häiriöitä, niin nämä tiedot tulee olla saatavilla.

Lämpöpumpun malli:	Sarjanumero:
Putkiliike:	Nimi:
Päivämäärä:	Puh.nro:
Sähköasentaja:	Nimi:
Päivämäärä:	Puh.nro:

TAKUU

Gebwell Oy

Patruunapolku 5, 79100 LEPPÄVIRTA, puh 020 1230 800, info@gebwell.fi

myöntää tuotteelle,

GEMINI lämpöpumppu

seuraavansisältöisen valmistus- ja materiaalivikoja koskevan takuun.

Takuuaika ja voimaantulo

Lämpöpumpun saa asentaa vain tarvittavat kylmäluvat omaava henkilö. Asianmukaisten lupien omaavan asentajan asentamalle lämpöpumpulle myönnetään kahden (2) vuoden takuu laskien tuotteen ostopäivämäärästä. Lämpöpumpulle on mahdollista saada kolmen (3) vuoden lisätakuu. Kolmen vuoden lisätakuu myönnetään Gebwell Oy:n valtuuttaman asennusliikkeen asentamalle maalämpö-pumpulle, joka rekisteröidään puolen vuoden kuluessa pumpun asennuksesta. Lisätakuu ei koske lämpöpumppujärjestelmään mahdollisesti kuuluvia lisävarusteita tai muita järjestelmän osia. Takuun alkamisajankohta on todistettava ostokuitilla, mikäli kuittia ei ole esittää, takuun katsotaan alkaneen tehtaan toimitus-päivämäärästä.

Lämpöpumpun asentaja / jälleenmyyjä täyttää käyttöohjeen asennuspöytäkirjan ja käy sen yhdessä asiakkaan kanssa läpi. Molemmat osapuolet todistavat läpikäyneensä pöytäkirjan ja hyväksyvät asennuksen täyttämällä vastaavat tiedot Gebwell Oy:n nettisivuilla sijaitsevaan rekisteröintilomakkeeseen. Rekisteröinti lisää takuuaikaa kolmella vuodella. Asiakkaalle lähetetään rekisteröinnistä vahvistus sähköpostilla. Mikäli vahvistusta ei tule, voi asiakas pyytää sen erikseen Gebwell Oy:ltä. Lisätakuu ei ole voimassa, mikäli asennuspöytäkirjaa ei ole täytetty asianmukaisesti.

Takuun sisältö

Takuuseen sisältyvät takuuaikana tässä tuotteessa ilmenneet valmistus- ja raaka-aineviat, sekä laitteen kuntoon saattamisesta aiheutuneet suorat kustannukset.

Ostaja vastaa toimitus- ja käyttöönottopäivän välisenä aikana säilytysolosuhteiden laitteille mahdollisesti aiheuttaneista vioista (katso asennus-, käyttö- ja huolto-ohjekirja; säilytys).

Takuun rajoitukset

Takuu ei kata viallisen laitteen aiheuttamia kuluja (matka, energia yms.), viallisen laitteen aiheuttamia vahinkoja, ostajan tuotantotapioita, saamatta jääneitä voittoja tai muita välillisiä kustannuksia.

Tämä takuu on annettu edellyttäen että tuote toimii normaaleissa käyttöolosuhteissa ja että käyttöohjetta noudatetaan huolellisesti. Takuun antajan vastuu on rajoitettu näiden ehtojen mukaisesti, eikä takuu siten kata sellaisia vahinkoja, jotka tuote aiheuttaa toiselle esineelle tai henkilölle.

Takuu ei koske toimitetussa tuotteessa olevan virheen aiheuttamia suoria henkilö- tai omaisuusvahinkoja.

Takuu edellyttää, että asennuksessa on noudatettu voimassa olevia määräyksiä, yleisesti hyväksyttyä asennustapaa ja tuotteen valmistajan antamia asennusohjeita.

Takuu ei kata tai ole voimassa mikäli tuotetta käytetään millään muulla kuin mitoituksen vaatimalla tavalla.

Asiakas on velvollinen tekemään tuotteelle silmämääräisen tarkastuksen ennen asennusta eikä selkeästi viallista tuotetta saa asentaa

Lisätakuun edellytyksenä on, että rekisteröinti suoritetaan puolen vuoden sisällä asennuksesta.

Takuuseen eivät sisälly viat, jotka ovat aiheutuneet

- tuotteen kuljetuksesta
- tuotteen käyttäjän huolimattomuudesta tai tuotteen ylikuormituksesta, käyttöohjeiden tai hoidon laiminlyönnistä
- takuunantajasta riippumattomista olosuhteista, kuten jännitevaihtelusta (jännitevaihtelut saavat olla korkeintaan +/- 10%), ukkosesta, tulipalosta tai vahinkotapauksista, muiden kuin valtuutettujen huoltoliikkeiden suorittamista korjauksista, huollosta tai rakennemuutoksista
- asennus-, käyttö- ja huolto-ohjekirjan vastaisesta tai muuten virheellisestä tuotteen asennuksesta tai sijoituksesta käyttöpaikalle.

Takuuseen ei sisälly tuotteen toimintakunnon kannalta merkityksellisten vikojen, kuten pintanaarmujen, korjaaminen. Takuuseen eivät sisälly tuotteen normaalit käyttöohjeessa esitetyt säädöt, käyttöopastuskäynnit, hoito ja puhdistustoimenpiteet eivätkä sellaiset työt, jotka aiheutuvat varo- tai asennusmääräysten laiminlyönnistä tai näiden selvittelyistä asennuskohteessa.

Suomen Metalliteollisuusyhdistyksen ja Kuluttajaneuvoston yhteisen suosituksen mukaisia takuuehtoja noudatetaan niiltä osin, joita edellä ei ole erikseen mainittu.

Takuu raukeaa, jos tuotetta

- korjataan tai muutetaan ilman Gebwell Oy:n lupaa
- käytetään tarkoitukseen, johon sitä ei ole suunniteltu
- varastoidaan kosteassa tai muulla tavalla sopimattomassa tilassa (ks. asennus-, käyttö- ja huolto-ohjekirja).

Toimenpiteet vian ilmetessä

Vian ilmetessä takuuaikana on asiakkaan viipymättä (normaalisti 14 päivän kuluessa) ilmoitettava tästä tuotteen myyneelle valtuutetulle Gebwell -jälleenmyyjälle. Tällöin on ilmoitettava, mistä tuotteesta on kyse (tuotemalli, sarjanumero), vian laatu mahdollisimman tarkasti sekä olosuhteet, jossa vika on syntynyt ja/tai ilmenee. Luovutushetkellä asianmukaisesti täytetty takuulomake on pyydettyä esitettävä. Takuuajan jälkeen vetoaminen takuuaikaiseen ilmoitukseen ei ole pätevä, ellei sitä ole tehty kirjallisesti takuuaikana.

Ilmoitus on tehtävä välittömästi virheen havaitsemisen jälkeen. Jos ilmoitusta ei tehdä välittömästi, kun asiakas on havainnut virheen tai kun ostajan olisi pitänyt havaita virhe, ostaja menettää oikeuden vedota tähän takuuseen.

Huoltopalvelu Suomessa

Tämän tuotteen takuuaikaisen sekä sen jälkeisen huollon suorittaa Suomessa valmistajan valtuuttama huolto-organisaatio koko lämpöpumpun taloudellisen käyttöiän edellyttämän ajan.

Miten huoltotilaus tehdään

Takuukorjaukset, huoltopyynnot ja varaosatilaukset osoitetaan ensisijaisesti suoraan tuotteen myyneelle/toimittaneelle valtuutetulle Gebwell -jälleenmyyjälle. Ennen huoltotilauksen tekoa on varmistettava seuraavat asiat:

- lue asennus-, käyttö- ja huolto-ohjekirja huolellisesti ja harmitse, oletko toiminut konetta käyttäessäsi ohjeiden edellyttämällä tavalla
- varmistu ennen takuukorjauspyyntöä siitä, että takuuaikaa on jäljellä, lue huolellisesti takuehdot ja selvitä tuotteen malli- ja sarjanumerot
- kaikki palautettavaan laitteeseen kuuluvat osat on oltava mukana
- palautettavan laitteen tulee olla suljettu niin, ettei sen käsittely aiheuta terveys- tai ympäristöhaittoja.

Takuun perusteella vaihdettu laite on laitevalmistajan omaisuutta. Gebwell Oy pidättää oikeuden päättää kuinka, missä ja kuka suorittaa valmistajan vastuulle kuuluvan korjauksen tai vaihdon.

Gebwell Oy ei vastaa väärin asennetun laitteen rikkoutumisesta.

Laitteen saa korjata vain Gebwell Oy:n osoittama ammattilainen. Virheelliset korjaukset ja asetukset voivat aiheuttaa vaaraa käyttäjälle, koneen rikkoutumisen ja heikentää koneen hyötysuhdetta. Jälleenmyyjän tai huoltoedustajan käynti ei ole ilmainen edes takuuaikana, mikäli laitteelle joudutaan tekemään korjausta virheellisestä asennuksesta, korjauksesta tai säädöstä johtuen.

1 ASENNUSPÖYTÄKIRJA

Lämmitysjärjestelmä on tarkastettava ennen käyttöönottoa voimassa olevien määräysten mukaan. Tarkastuksen saa tehdä vain tehtävään pätevä henkilö. Asennuspöytäkirja tulee täyttää ennen laitteiston luovutusta loppukäyttäjälle. Täytetty asennuspöytäkirja on myös takuun voimassaolon ehto.

Tarkistettu	Kuvaus	Huomio
	MAALIUOSPIIRI:	
	Kiertosuunta tarkistettu	
	Järjestelmä koeponnistettu	
	Järjestelmä huuhdeltu	
	Järjestelmä ilmattu	
	Maaliuospiirin nestemäärä	
	Suodatin tyhjennetty	
	Paisunta-astia	
	Paisunta-astian esipaine (0,5 bar)	
	Suodatin / virtaussuunta	
	Varoventtiili	
	Sulkuventtiili	
	Keruupiirin pituus lenkki 1, pituus _____ m	
	Keruupiirin pituus lenkki 2, pituus _____ m	
	Keruupiirin pituus lenkki 3, pituus _____ m	
	Keruupiirin pituus lenkki 4, pituus _____ m	
	Keruupiirin pituus lenkki 5, pituus _____ m	
	Keruupiirin pituus lenkki 6, pituus _____ m	
	Keruupiirin pituus lenkki 7, pituus _____ m	
	Keruupiirin pituus lenkki 8, pituus _____ m	

Tarkastaja _____ pvm _____ .

	LÄMMITYSJÄRJESTELMÄ:	
	Järjestelmä täytetty	
	Varaajan kierukka täytetty / ilmattu (kierukkavaraaja)	
	Järjestelmä koeponnistettu	
	Järjestelmä huuhdeltu	
	Järjestelmä ilmattu	
	Varoventtiili	
	Kalvopaisunta-astia	
	Kalvopaisunta-astian esipaine	
	Suodatin	
	Painemittari	
	Sulkuventtiili	
	Täyttöventtiili	
	Puskurivaraaja	
	Lämmityspiirien ohjaus aseteltu	
	Kiertovesipumput	
	Pumppujen pyörimissuunta	
	Toimilaitteet	

Tarkastaja _____ pvm _____ .

Tarkistettu	Kuvaus	Huomio
	KÄYTTÖVESI:	
	Järjestelmä täytetty	
	Järjestelmä koeponnistettu	
	Järjestelmä huuhdeltu	
	Varoventtiili	
	Painemittari	
	Puskurivaraaja	
	Lämpimänveden kierto	

Tarkastaja _____ pvm _____ .

	SÄHKÖ:	
	Kiinteistön varokkeet	
	Lämpöpumpun varokkeet	
	Vaihejärjestys	
	Sähkönsyöttö	
	Säätöryhmät	
	Menovesianturit	
	Ulkolämpötila-anturi	

Tarkastaja _____ pvm _____ .

	SÄÄDIN:	
	Mukavuus asetusarvo	
	Lämmityskäyrän kaltevuus	
	Lämmityspiirin menoveden minimi asetusarvo	
	Lämmityspiirin menoveden maksimi asetusarvo	
	Käyttöveden asetusarvo	
	Lämpöpumpun kytkentäero	

Tarkastaja _____ pvm _____ .

	YLEISTÄ:	
	Kytkenät asennusohjeen mukaisesti	
	Liitosten tiiveys	
	Laite käynnistetty ohjeen mukaisesti	
	Koneen toimintaa seurattu paikan päällä 30 minuuttia	

Tarkastaja _____ pvm _____ .

	LOPPUKÄYTTÄJÄN OPASTUS:	
	Maapiirin nesteen lisääminen	
	Lämmitysjärjestelmän paineen lisääminen	
	Lämmityksen säätökäyrän asettaminen	
	Huonelämpötilan muuttaminen säätimestä	

Tarkastaja _____ pvm _____ .

HUOM! Rekisteröimällä lämpöpumpun osoitteessa www.gebwell.fi/rekisteroi-maalampopumppu/ puolen vuoden kuluessa asennuksesta saat pumpulle viiden vuoden takuun. Rekisteröintisivulle pääset myös älypuhelimellasi allaolevan QR-koodin kautta. Mikäli rekisteröinti ei onnistu, ota yhteyttä Gebwell Oy:n vaihteeseen 020 1230 800.



www.gebwell.fi/rekisteroi-maalampopumppu/

2 LÄMPÖPUMPUN KÄYTTÖOHJE

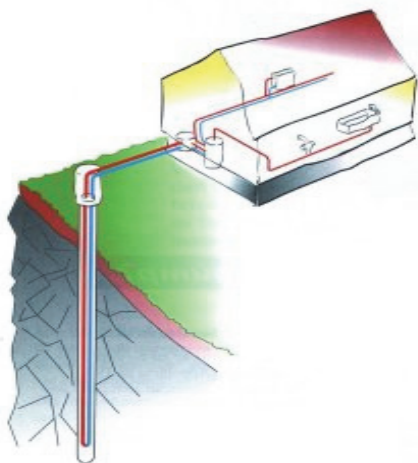
2.1 Yleistä

Gebwell GEMINI on täydellinen lämpöpumppu, joka säästää energiaa ja tarjoaa tehokkaita teknisiä mahdollisuuksia. Hyvin suunniteltu ja oikein mitoitettu lämpöpumppujärjestelmä on käyttökustannuksiltaan edullinen ja energiatehokas. Lämpöpumpulla pystyt lämmittämään tehokkaasti huoneilmaa sekä käyttövettä. Kesäaikaan järjestelmällä voidaan myös viilentää huoneilmaa ympäristöstävällisesti.

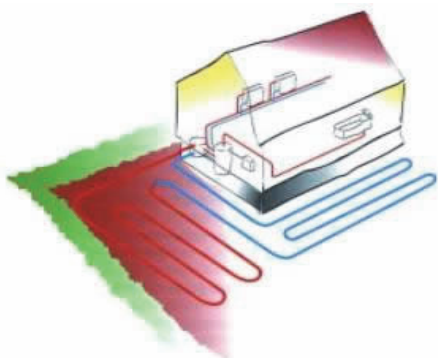
2.2 Maasta johdettu lämpöenergia

Lämpöpumppu kerää lämpöä maasta ja siirtää sen lämmitettävän rakennuksen sisälle. Lämpö voidaan kerätä joko porakaivoon upotetuilla putkistoilla, maaperään lähelle pintamaata asennetulla lämmönkeruuputkistolla tai vesistöistä pohjaan ankkuroiduilla putkistoilla.

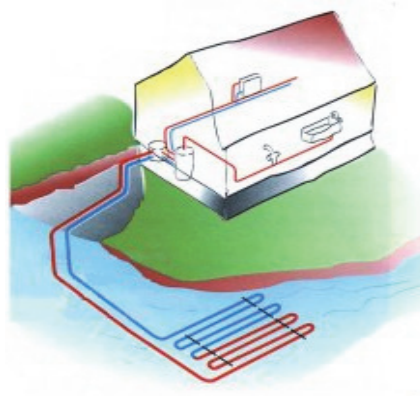
Porakaivo lämmönlähteenä



Maaperä lämmönlähteenä



Vesistöt lämmönlähteenä



Lisätietoja lämmönkeruujärjestelmistä ja niiden mitoituksista löytyy Gebwell Oy:n ja Suomen Lämpöpumppuyhdistys ry:n kotisivuilta.

www.gebwell.fi

www.sulpu.fi

2.3 Maaviilennys

Maaliuosnesteeseen kylmää lämpötilaa voi hyödyntää myös asunnon viilentämiseen. Ilmaista jäähdytysenergiaa saa siirrettyä maasta kesäkautena pelkän maaliuosnesteputkiston avulla. Maalämpöjärjestelmä voidaan kytkeä ilmanvaihdon puhallinkonvektoriin tai jäähdytyskäyttöä varten suunniteltuun lattialämmitys- / jäähdytysjärjestelmään.

2.4 Lämpöpumpun toimintaperiaate

Lämpöpumpun kylmäainepiirissä on neljä pääkomponenttia:

- Höyrystin
- Kompressor
- Lauhdutin
- Paisuntaventtiili

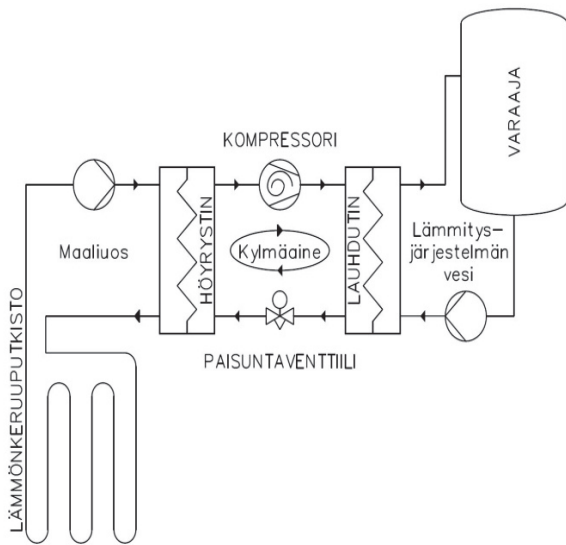
Maaperän lämpö sitoutuu lämmönkeruuputkistoissa kiertävään nesteliuokseen.

Lämpöpumpun höyrystimen avulla maasta sitoutunut lämpö siirretään kylmäaineeseen, joka lämmitessään kiehuu ja näin kaasuuntuu. Nesteliuos palaa maahan n. 4 °C viileämpänä kuin maasta tullessa. Lämpöpumpulle tuleva nesteliuos saa olla alhaisimmillaan -5 °C lämpötilassa.

Kompressorissa kylmäainekaasu puristetaan, jolloin paine ja lämpötila nousevat. Kylmäaine sitoo itseensä myös kompressorin työstä aiheutuvan lämpöenergian.

Lämmin kylmäaine siirtyy lauhduttimeen. Lauhduttimessa kylmäaineen lämpöenergia siirtyy talon lämmitysjärjestelmässä kiertävään veteen. Kylmäaine tiivistyy nesteeksi luovuttaessaan lämpöenergiaa.

Kylmäaineen paine on edelleen suuri kylmäaineen siirryessä paisuntaventtiilille. Paisuntaventtiilissä kylmäaineen paine laskee. Paisuntaventtiililtä kylmäaine siirtyy höyrystimeen, jossa se jälleen kaasuuntuu ja sitoo itseensä lämpöenergiaa lämmönkeruuputkistoissa kiertävästä nesteliuoksesta.



2.5 Lämmitystoiminnot

Käyttövesi

Lämpöpumppu tuottaa käyttövettä B3 mittausanturin perusteella. Käyttöveden kytkentäero on 5 astetta. Tehdasasetuksena kompressori käynnistyy mittauksen alittaessa + 50 °C ja sammuu mittauksen saavuttaessa + 55 °C.

Lämmitys

Lämpöpumppu tuottaa lämmitysvettä suoraan kiinteistön lämmitysverkkoon ulkolämpötilasta sekä asetetusta lämmityskäyrästä muodostuvan asetusarvon mukaan. Ohjausautomaattikka käynnistää latauksen säätimen muodostaman laskennallisen asetusarvon sekä paluveden mittauksen (B71) perusteella. Lämpöpumpun *paluovesikytkentäero* (2840)-asetus määrää kompressorin käynnistys- ja sammutuspisteet. Paluovesimitauksen alittaessa asetusarvon puolen *paluovesikytkentäeron* verran, kompressori käynnistyy. Kompressori sammuu, kun paluovesimittaus saavuttaa asetusarvon + puolet *paluovesikytkentäerosta*. Automaattikka vähentää lauduttimen yli tapahtuvan lämmön nousun paluovesiasetusarvossa.

Esimerkki: *Paluovesikytkentäero* (2840) 6°C. Menoveden asetusarvo: 30°C. Lauduttimen lämpötilaero Δt 6K.

Lataus käynnistyy paluovesimitauksen (B71) saavuttaessa 21°C. Lataus sammuu, kun paluovesimittausarvo on 27°C. Lämpöpumpun latauspumppu pyörii aina lämmityskäytössä.

Sekoituslämmityspiiri:

Lämmityspiirin menoveden asetusarvo muodostuu ulkolämpötilamittauksen sekä asetetun lämmityskäyrän mukaan. Säädin ohjaa 3-tie sekoitusventtiiliä pitäen lämmityspiirin menoveden lämpötilan asetusarvossa.

Lataus- / maaliuospumppu:

Jotta lämpöpumppu toimisi parhaalla mahdollisella hyötysuhteella, tulee lämmitysjärjestelmän ja maaliuospiirin olosuhteet olla ihanteelliset. Lämmitysjärjestelmän meno- ja paluulämpötilaeron tulee olla 6 – 10 °C ja maaliuospiirin meno- ja paluuläm-

pötilaeron 3 – 4 °C. Näistä poikkeavilla lämpötilaeroilla hyötysuhde heikkenee ja säästöt pienenevät. Lämpöpumpun säädin huolehtii lataus- ja maaliuospumppun oikean lämpötilaeron.

Tehdasasetukset:

Latauspumppu: 7°C

Maaliuospumppu: 4°C

2.6 Säästövinkkejä

Lämpöpumpun tehtävä on tuottaa lämpöä ja käyttövettä toiveiden mukaan. Järjestelmä pyrkii täyttämään nämä toiveet kaikin käytettävissä olevin keinoin, tehtyjen asetusarvojen puitteissa.

Tärkeitä energiankulutukseen vaikuttavia tekijöitä ovat, sisälämpötila, käyttöveden kulutus, käyttöveden lämpötilataso, talon eristyksen laatu, sekä haluttu mukavuustaso.

Huomioi edellä mainitut asiat tehdessäsi laitteen asetuksiin muutoksia.

TÄRKEÄÄ!

Lattialämmityksen sekä pattereiden termostaatit voi vaikuttaa negatiivisesti energiankulutukseen. Ne hidastavat virtausta lämmitysjärjestelmässä, jolloin lämpöpumppu kompensoi tämän nostamalla verkoston lämpötilaa. Tämä vaikuttaa laitteen toimintaan kuluttaen enemmän sähköenergiaa. Termostaattien tarkoitus on reagoida vain niin sanottujen ilmaislämpöjen säätöön (aurinko, ihmisten tuottama lämpö, tulisijat jne...).

3 TOIMITUS JA KÄSITTELY

3.1 Toimituksen sisältö

- Lämpöpumppu
- Ulkolämpötila-anturi
- Käyttö-, huolto- ja asennusohje
- Varatiivisteet

3.2 Valinnaiset lisävarusteet

- Ulkoinen maaliuospumppu
- Vaihtoventtiili
- Huoneanturi (langallinen)
- Huoneyksikkö (langallinen)
- Maaliuospiirin venttiiliryhmä
- Pumpplämmityspiiri
- Lämmityksen säätöryhmä
- Jäähdytyksen säätöryhmä
- SMS/WEB palvelin, SMARTWEB
- Käyttöveden puskurivaraaja
- Lämmityksen puskurivaraaja
- Käyttöveden säätöryhmä
- Käyttöveden latauspaketti
- Allaslämmityssarja
- Maaliuospiirin kalvopaisunta-astia
- Lämmityksen kalvopaisunta-astia
- Energianmittaus
- Kiinteän polttiainekattilan ohjaus
- Lisälämmönlähteen ohjaus
- Jäähdytyksen ohjaus
- Modbus tiedonsiirtomoduli

3.3 Säilytys

Lämpöpumppu tulee säilyttää ennen asennusta toimituspakkauksessaan kuivassa ja lämpimässä tilassa.

3.4 Kuljettaminen

Lämpöpumppua voidaan kallistaa tilapäisesti, mutta sitä ei saa jättää vinoon asentoon pitkäksi aikaa, edes kuljetuksessa. Lämpöpumpun maksimikallistuskulma on 45°. Lämpöpumppua ei suositella käännettäväksi kyljelleen. Jos lämpöpumppu on kuitenkin jostain syystä kallistettava kyljelleen esimerkiksi kuljetuksen vuoksi, voi koneikot poistaa kuljetuksen ajaksi. Lämpöpumppua ei kuitenkaan saa kuljettaa selällään. Jos lämpöpumppua on jouduttu kallistamaan, lämpöpumpun pitää antaa olla pystyasennossa vähintään kaksi tuntia ennen käynnistystä, jotta kompressorin voiteluöljy ehtii valua oikeaan paikkaan. Lämpöpumppua tulee nostaa vain kuormalavasta tai yläpuolisista nostolenkeistä. Kuljetus tulee tehdä kuormalavalla asennuspaikalle asti.

3.5 Pakkauksen poisto ja siirto asennuspaikalle

Tuote toimitetaan ylempi kylmäkoneikko irtaallaan. Tuotteet on pakattu samalle kuormalavalle.

HUOM! LÄMPÖPUMPPUA EI SAA SIIRTÄÄ, KUN VAIN ALEMPI KYLMÄKONEIKKO ON IRROITETTU RUNGOSTA. JOS LÄMPÖPUMPPUA EI OLE KIINNITETTY, YLEMPI KONEIKKO PITÄÄ IRROITTA AINA ENNEN ALEMMAN KONEIKON IRROITUSTA.



- Varmista, että olet saanut oikeanlaisen tuotteen oikeilla varusteilla.
- Poista pakkausmateriaali ja tarkista ennen asennusta, että lämpöpumppu ei ole vahingoittunut kuljetuksen aikana. Ilmoita mahdolliset kuljetusvauriot huolitsijalle.
- Vie lämpöpumppu lähelle suunniteltua asennuspaikkaa.
- Nosta lämpöpumppu pois kuljetusalustaltaan.
- Säädä lämpöpumppu vaakasuoraan ja vakaaseen asentoon säätöjaloilla.
- Huolehdi että runko ei ole säätöjalkoja lukuun ottamatta kosketuksissa rakennuksen rakenteiden kanssa.
- Nosta ylempi kylmäkoneikko paikoilleen.

3.6 Turvallisuusohjeet

Seuraavat turvaohjeet tulee huomioida käsiteltäessä, asentaessa ja käyttäessä laitetta.

- Sammuta laitteen pääkytkin aina ennen kaikkia huoltotoimenpiteitä
- Älä koskaan vaaranna turvallisuutta ohittamalla varolaitteita
- Ainoastaan pätevä henkilö saa suorittaa huolto- / korjaustoimenpiteitä laitteen kylmäkoneikkoon
- Lämpöpumppua ei saa huuhdella vedellä

- Pidä asentaessa kaikki laitteen kuoripellit paikallaan veden roiskumisen estämiseksi laitteen sähkökomponentteihin.

3.7 Lämpöpumpun sijoituspaikka

Lämpöpumpun sijoituksessa tulee huomioida muutamia turvallisuuteen, käyttömukavuuteen ja huollettavuuteen liittyviä seikkoja.

Sijoituspaikan lämpötila tulee olla välillä +5°- +30°C. Asennustilassa tulee olla riittävä ilmanvaihto. Maaliuospiirin kylmiin putkiosiin kondensoituu vettä, jos tilan ilmankosteus on suuri.

Lämpöpumpun kompressori tuottaa ääntä joka voi kantautua talon rakenteita pitkin muihin tiloihin. Putkikytkennöissä suositellaan käytettävän joustavia osia. Lämpöpumppu tulee sijoittaa siten, ettei kantautuva ääni häiritse asuintiloissa. Tarvittaessa lämpöpumpun sijoitustilan ja asuintilojen välisiä seinärakenteita voi lisä-äänieristää, sekä asentaa lämpöpumpun jalkojen alle ylimääräiset kumityyny. Suosittelemme erillistä teknistä tilaa lämpöpumpun sijoittamiseen. Rakenteiden kautta kulkeutuvaa ääntä voi rajata mm. lämpöpumpulle varatun tilan lattiarakenteilla. Rakennuksen muista tiloista katkaistu, erillinen lattiavalu estää äänen kantautumisen lattian kautta asuintiloihin.

Lämpöpumpun eteen tulee varata 700 mm huoltotilaa, jotta kylmäkoneikko voidaan ottaa esille huoltoa varten. Samasta syystä asennusta ei saa tehdä lattiapinnan alapuolelle.

3.8 Kylmäkoneikon paikalleen asennus ja irrotus

Gebwell Gemini toimitetaan ylempi koneikko irtaallaan asennuksen helpottamiseksi. Koneikko tulee asentaa paikoilleen sen jälkeen kun lämpöpumppu on sijoitettu vakaalle asennuspaikalle ja säätöjalat säädetty vaakatasoon.

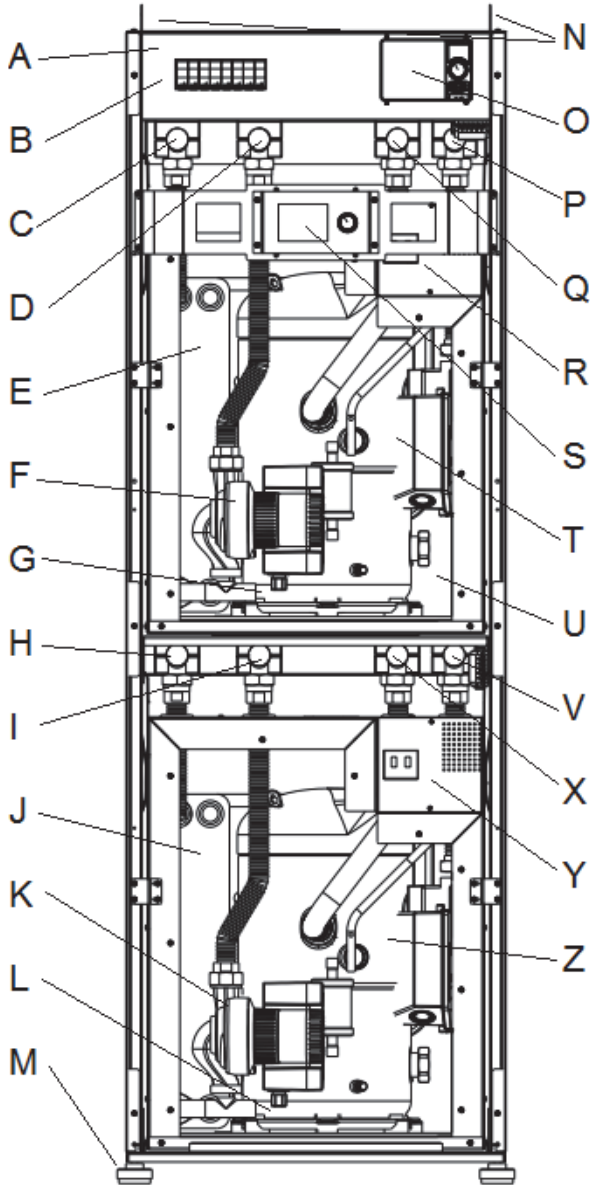
1. Irrota etuovi avaamalla kiinnitysruuvit laitteen päältä.
2. Irrota näytön kiinnityspeltti avaamalla kiinnitysruuvit runkotolpista. Laita näyttö laitteen päälle koneikon asennuksen ajaksi.
HUOM! Näytön kaapelin voi tarvittaessa irroittaa näytön takaa.
3. Nosta kylmäkoneikko paikoilleen korkeussuunnassa säädettävän pöydän avulla.
4. Siirrä kylmäkoneikko varovasti paikoilleen työntämällä edestäpäin ja vetämällä nostolenkeistä takapäin.



5. Kiinnitä koneikko runkotolppiin tarvikepussissa olevilla kiinnikkeillä.
6. Aseta tiivisteet (pussissa, kiinnitetty putkistoon) paikoilleen ja kiristä mutterit.
7. Aseta sähköpistokkeet paikoilleen.
8. Kiinnitä näyttö runkoon ja näytön kaapeli, mikäli irroitit sen.

4 LÄMPÖPUMPUN RAKENNE

4.1 GEMINI rakenne



- A. Ohjauskeskus
- B. Sähkökykimet
- C. Lataus meno laite 1
- D. Lataus paluu laite 1
- E. Lauhdutin laite 1
- F. Latauspumppu Q9.1
- G. Lauhduttimen tyhjennys
- H. Lataus meno laite 2
- I. Lataus paluu laite 2
- J. Lauhdutin laite 2
- K. Latauspumppu Q9.2
- L. Lauhduttimen tyhjennys
- M. Säätöjalat
- N. Nostolenkit
- O. Käyttöpäätteen säädin 2
- P. Maaliuos ulos laite 1
- Q. Maaliuos sisään laite 1
- R. Pehmokäynnistin / kompressorin moottorinsuoja laite 1 (F1)
- S. Käyttöpäätteen säädin 1 (Johtava laite)
- T. Kompressorin 1
- U. Paisuntaventtiili 1
- V. Maaliuos ulos laite 2
- W. Maaliuos sisään laite 2
- X. Pehmokäynnistin / kompressorin moottorinsuoja laite 2 (F2)
- Y. Kompressorin 2
- Z. Paisuntaventtiili 2

4.2 Anturit

Lämpöpumpun sisällä:

B81	Kuumakaasuanturi
B91	Maaliuospiirin sisääntuloanturi
B92	Maaliuospiirin ulosmenoanturi
B21	Lämpöpumpun menovesianturi
B71	Lämpöpumpun paluuvesianturi

Ulkoiset anturit:

B9	Ulkolämpötila-anturi
B10	Yhteinen menovesianturi

Varaajan anturit:

B3	Käyttövesi
B4	Lisävaraaja 1 (ylä)
B41	Lisävaraaja 2 (ala)
B42	Lisävaraaja 3 (keski)

Lämmityspiirien anturit:

B1	Menoveden lämpötila-anturi 1
B12	Menoveden lämpötila-anturi 2
B14	Menoveden lämpötila-anturi 3

Huoneanturit:

B5	Huoneanturi 1
B52	Huoneanturi 2
B53	Huoneanturi 3

Muut anturit:

B13	Uima-allas anturi
B16	Jäähdytyksen menovesianturi
B22	Kiinteän polttoainekattilan anturi
B38	Käyttöveden kulutusanturi

4.3 Pumput

Lämpöpumpun sisällä:

Q9	Latauspumppu
----	--------------

Järjestelmän ulkoiset pumput:

Q8	Maaliuospumppu (keruupiiri)
----	-----------------------------

Lämmityspiirien pumput:

Q2	Lämmityspiirin pumppu 1
Q6	Lämmityspiirin pumppu 2

Q20	Lämmityspiirin pumppu 3
-----	-------------------------

Käyttöveden pumput:

Q4	Käyttöveden kiertopumppu
Q34	Käyttövesisiirtimen latauspumppu

Muut pumput:

Q10	Kiinteän polttoainekattilan pumppu
Q19	Uima-allas pumppu
Q24	Jäähdytyspiirin pumppu

4.4 Säätöventtiilit

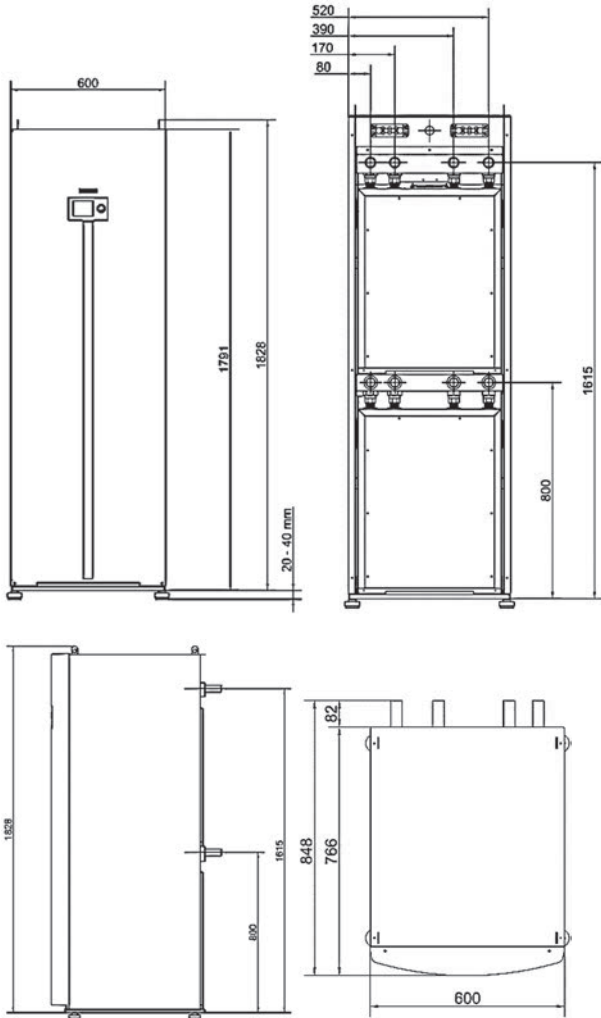
Y1 / Y2	Lämmityspiiri 1 (auki / kiinni)
Y5 / Y6	Lämmityspiiri 2 (auki / kiinni)
Y11 / Y12	Lämmityspiiri 3 (auki / kiinni)
Y23 / Y24	Jäähdytyspiiri (auki / kiinni)
Y33 / Y34	Käyttövesi (auki / kiinni)

4.5 Muut ohjaukset

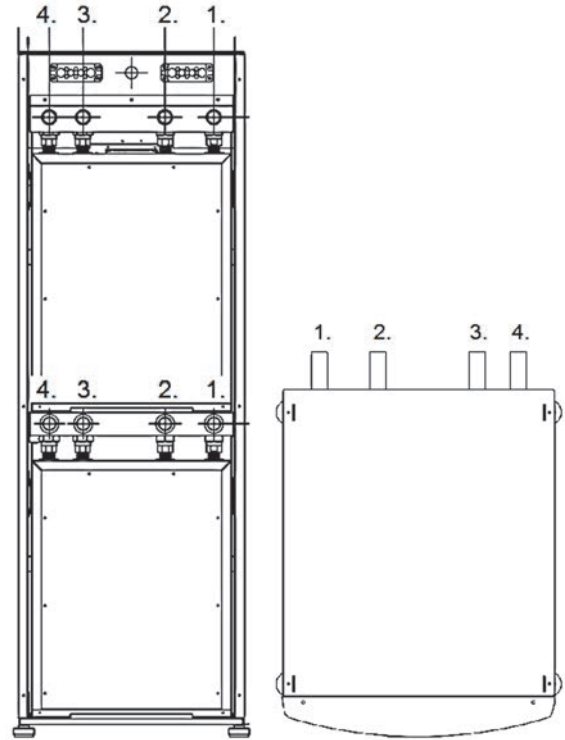
Q3	Käyttöveden vaihtoventtiili
Y21	Jäähdytyksen vaihtoventtiili
Y28	Jäähdytyksen pumppu/vaihtoventtiili

5 MITAT JA PUTKIKYTKEN- NÄT

5.1 Lämpöpumpun mitat



5.2 Putkilähdöt



- | | | |
|---|-----------------|--------|
| 1 | Lataus meno | Ø 35mm |
| 2 | Lataus paluu | Ø 35mm |
| 3 | Maaliuos sisään | Ø 35mm |
| 4 | Maaliuos ulos | Ø 35mm |

6 PUTKIASENNUS

6.1 Maaliuospiiri

Lämpöpumpun maaliuosputket on edestä katsottuna laitteen oikeassa reunassa.

HUOM! Gebwell GEMINI laitteissa maaliuospumppu on asennettava laitteen ulkopuolelle. Pumppu toimitetaan laitetöimituksen yhteydessä. Pumppu suositellaan asennettavaksi maasta tulevaan linjaan pystyasentoon. Tällöin pumpun pesään ei kerry ilmaa. Ulkoista maaliuospumppua ohjataan johtavan laitteen säätimellä.

- Maaliuospiirissä tulee käyttää vain kylmiin olosuhteisiin tarkoitettuja liitososia.
- Asenna putkiyhteisiin sulkuventtiilit mahdollisimman lähelle lämpöpumppua.
- Maaliuospiiriin maasta tulevaan linjaan tulee asentaa lianerotin (suodat-in) ohjeellisten kytkentäkaavioiden mukaisesti.
- Käytä putkien kannakointiin kumieristeisiä kannakkeita.
- Huolehdi ettei lämpöpumpun päälle tai sähkölaitteisiin pääse valumaan vettä käytön aikana.
- Maaliuospiiri on koeponnistettava 3 bar paineella ja koepaine on pidettävä vähintään 30 min.
- Eristä kaikki kiinteistön keruuputket umpisoluisella eristeellä veden kondensoitumisen välttämiseksi.
- Huuhtelee putkistosta asennuksen aikaiset epäpuhtaudet ennen lämpöpumpun asennusta

Keruuputkistoa mitoittaessa on otettava huomioon maantieteellinen sijainti, maaperän tyyppi, lämpöpumpun lämmöntuotokyky sekä kiinteistön lämmöntarve.

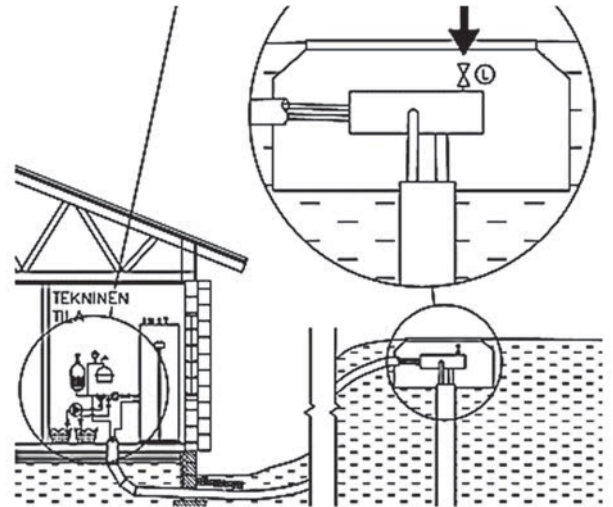
Käytettäessä PEM-putkea 40x4,2 PN6,3

Laite	Ohjeellinen keruuputkiston pituus (m)	Ohjeellinen aktiivinen poraus-syvyys (m)
GEMINI 40kW	4x500 – 6x500	4x170 – 5x200
GEMINI 52kW	5x500 – 8x500	5x170 – 7x200
GEMINI 64kW	6x500 – 10x500	6x170 – 9x200

Taulukon arvot ovat suuntaa antavia esimerkkiarvoja. Ennen asennuksen aloittamista pitää tehdä tarkat laskelmat kiinteistön lämmöntarpeesta.

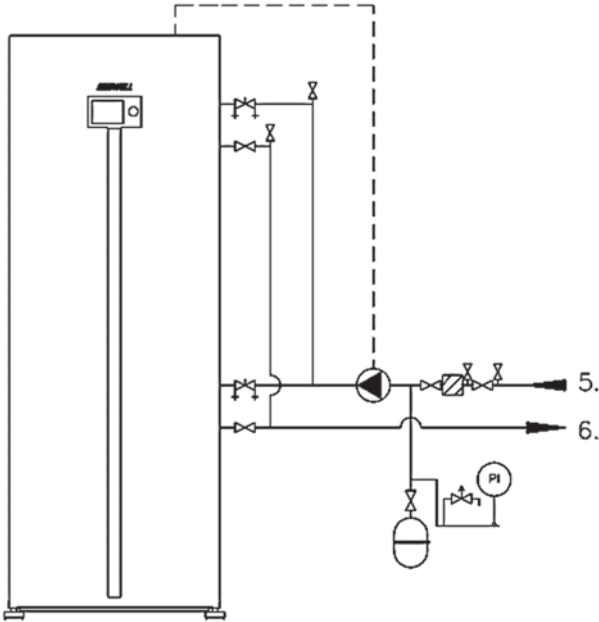
Maaliuospiirin yhden lenkin pituus saa olla korkeintaan 500m. Mikäli lämmönkeruuputkistoa tarvitsee asentaa enemmän, tulee ne jakaa useampaan lenkkiin ja kytkeä rinnan. Kytkeä tulee suorittaa siten, että lenkkien virtaus on mahdollista tasapainottaa.

Keruuputkiston tulee nousta jatkuvasti lämpöpumppua kohti ilmataskujen välttämiseksi. Jos tämä ei ole mahdollista, korkeisiin kohtiin on asennettava ilmaus.



Maaliuospiirin kytkentäesimerkki, 1-laitte

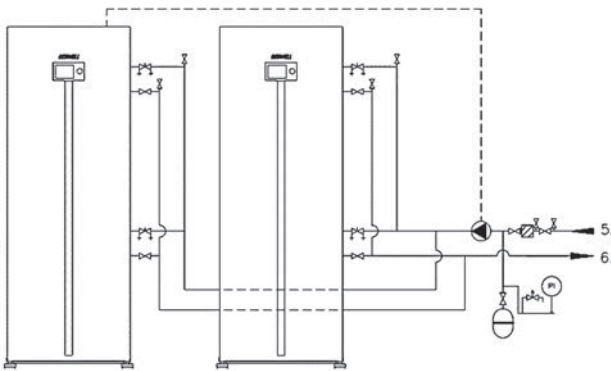
Maaliuospiiriin tulee asentaa moduulikohtaiset linjasäätöventtiilit kuvan mukaisesti. Linjasäätöventtiilit tulee säätää laitekohtaisesti optimaalisen toiminnan takaamiseksi.



5. Maaliuos sisään (maasta)
6. Maaliuos ulos (maahan)

Maaliuospiirin kytkentäesimerkki, 2-laitetta

5. Maaliuos sisään (maasta)
6. Maaliuos ulos (maahan)



Ulkoisen maaliuospumppun asennus

Maaliuospumppu toimitetaan laitetoimituksen yhteydessä. Pumppu tulee mitoittaa järjestelmäkohtaisesti. Maaliuospumppun sähköinen ohjaus kytketään aina johtavaan laitteeseen, master yksikköön. Asenna ulkoinen maaliuospumppu pumpun mukana tulleen asennusohjeen mukaisesti maasta tulevaan putkeen kuvan mukaisesti.

6.2 Latauspiiri

Katso latauspiiriin kytkentä alla olevista kytkentävaihtoehdoista tai kohde kohtaisesta kaaviosta. **Huomioi latauspiiriä kytkettäessä käyttövesi ja lämmitysvaraajan omat paluuviesilinjat.**

- Latauspiiriin kytkentä laitteen takana
- Asenna vaadittavat suojalaitteet, lianerotin (suodatin), sulku- ja takaiskuventtiilit.
- Kiinteistön lämmitysjärjestelmän putkistoista on huuhdeltava asennuksen aikaiset epäpuhtaudet ennen lämpöpumpun asennusta.
- Asennus suositellaan tehtäväksi suljettuun lämmitysjärjestelmään kalvopaisunta-astian kanssa.
- Huolehdi ettei lämpöpumpun päälle tai sähkölaitteisiin pääse valumaan vettä käytön aikana.
- Tuote on suojattava ylipaineelta varoventtiilillä. Varoventtiilin avautumispaine on oltava maks. 2,5 bar ja se asennetaan lämmitysjärjestelmän paluuputkeen. Varoventtiilien ylivuotoputki suositellaan johdettavaksi lähimpään lattiakaivoon. Ylivuotoputki tulee asentaa siten, että vesi pääsee esteettömästi pois ylivuotoputkesta.
- Liitäntä termostaateilla varustettuun järjestelmään edellyttää, että järjestelmään asennetaan ohitusventtiili tai että poistetaan muutama termostaatti riittävän virtauksen varmistamiseksi. Katso laitteen minimivirtaus teknisestä taulukosta
- Lämmitysjärjestelmässä tulee olla laitteen vaatima minimivirtaus, katso virtaus liitteen teknisestä taulukosta.

Latauspiirin kytkentä, Lämmitys/Käyttövesi

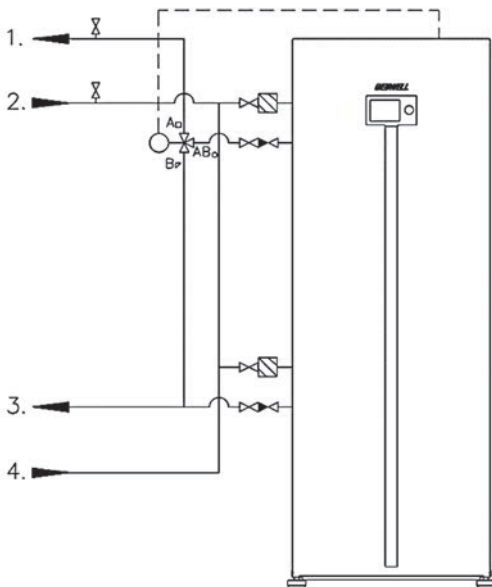
Huomio latauspiiriä kytkiessäsi, että lämpöpumpun johtavalle koneikkomodulille tulee oma lämpöjohto käyttövesivaraajasta ja molemmille koneikkomodulleille tulee yhteinen lämpöjohto lämmitysverkostosta.

Lämpöpumppuun tulee asentaa takaiskuventtiilit kuvan mukaisesti oikean toiminnan takaamiseksi. Laitteisto ei toimi ilman takaiskuventtiileitä.

Laitteissa on sisäiset lämpöjohtopumput koneikkomoduleittain.

Asenna lämpöjohtopiiriin jokaiselle koneikolle omat suodattimet kuvan mukaan.

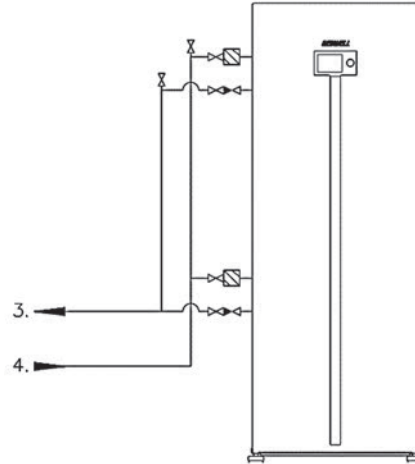
1. Lataus meno, käyttövesivaraajaan (johtava laite)
2. Lataus paluu, käyttövesivaraajasta (johtava laite)
3. Lataus meno, lämmitysverkosto
4. Lataus paluu, lämmitysverkosto



Latauspiirin kytkentä, Lämmitys

Esimerkkikuvassa lämpöpumppu on tarkoitettu kiinteistön lämmitykseen. Laite ei valmista tällä kytkennällä käyttövettä.

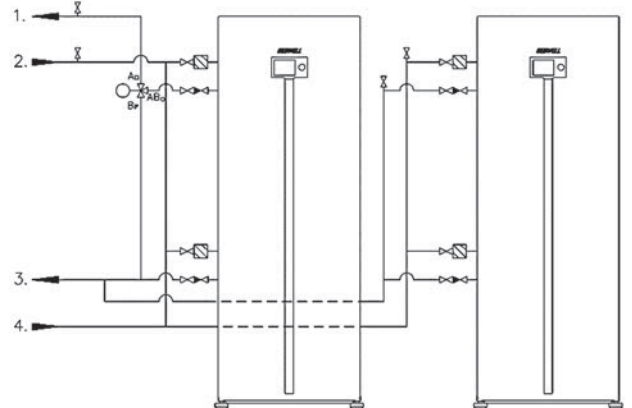
3. Lataus meno, lämmitysverkosto
4. Lataus paluu, lämmitysverkosto



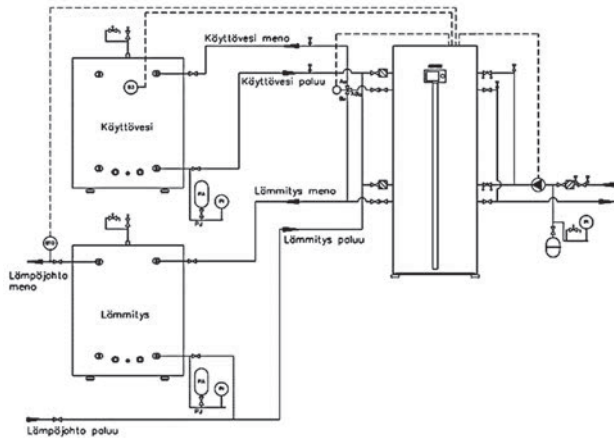
Latauspiirin kytkentä, 2-laitetta

Esimerkkikuvassa johtavan laitteen ylempi koneikko valmistaa käyttöveden ja kaikki neljä koneikkoa tuottavat lämmitysjärjestelmään lämmitystä.

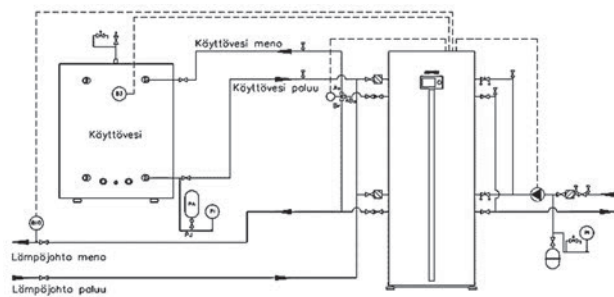
1. Lataus meno, käyttövesivaraajaan (johtava laite)
2. Lataus paluu, käyttövesivaraajasta (johtava laite)
3. Lataus meno, lämmitysverkosto
4. Lataus paluu, lämmitysverkosto



KytKentä käyttövesi- ja lämmitysvaraajaan



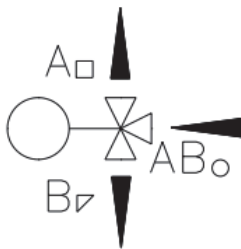
KytKentä käyttövesivaraajaan ja lämmitys suoraan kiinteistön lämpöjohtoverkostoon



Vaihtoverntiilin asennus

Asenna vaihtoverntiili pakkauksen mukana tulleen asennusohjeen mukaisesti. Ole huolellinen asettaessasi toimilaitetta venttiilin kiinnityskaraan. Virheellisesti asennettu toimilaitte aiheuttaa toimintahäiriöitä laitteistossa.

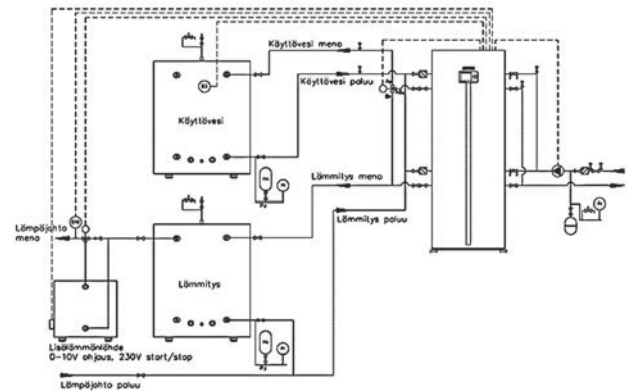
- A. Lataus, käyttövesi (Esbe, neliö)
- B. Lataus, lämmitys (Esbe, kolmio)
- AB. Lataus lämpöpumpulta (Esbe, ympyrä)



6.3 Lisälämmönlähteen kytkennät

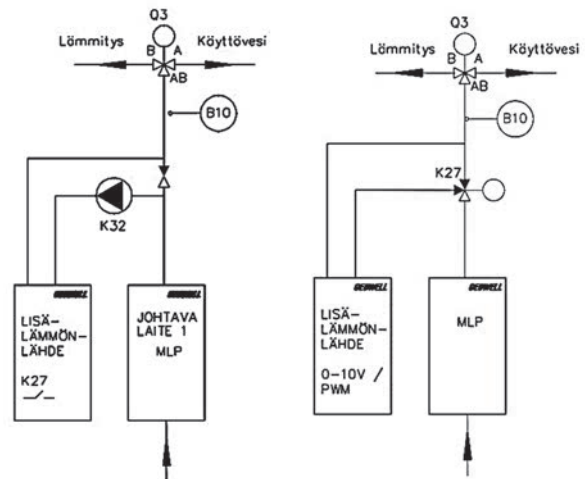
Lisälämmönlähteen kytkentä lämmityspiirille

Lisälämmönlähteen ohjaukseen tarvitaan lisävarusteena saatava *Lisälämmönlähteen ohjaus (LVLLOIA)*. Lisälämmönlähteellä tarkoitetaan toissijaista lämmönlähdettä, joka tuottaa lisää lämpöä / tehoa maalämpö hybridijärjestelmässä. Lämmönlähteenä voi toimia esimerkiksi öljypoltin, sähkökattila, tai maakaasu. Lämpöpumpun säädin ohjaa suoraan lisälähdettä 0-10V ohjausviestillä tai releohjauksella. Mikäli lisälähdettä ohjataan releohjauksella (K27), tulee säätö tehdä 0-10V säätöviestillä, joko kiertopumpun tai säätöventtiilin avulla. Lisälämmönlähteen säätöanturina toimii B10 menovesianturi.



Lisälämmönlähde lämmitys- / käyttövesi kytkennällä

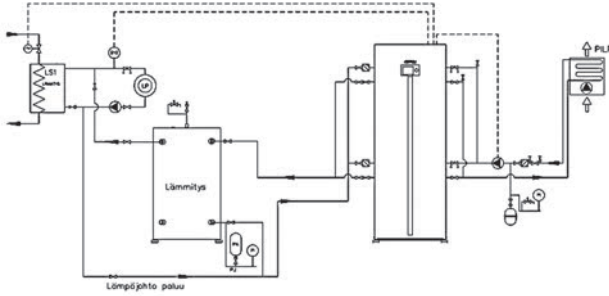
Lisälämmönlähde voidaan kytkeä lämpöpumpun jälkeen ennen vaihtoverntiiliä. Tämä mahdollistaa lisälämmönlähteen käytön lämmitys- sekä käyttövesi latauksessa. Lisälämmön säätö voidaan toteuttaa säätöviestillä pumppuohjauksella, säätöviestillä lisälämmönlähteellä tai 3-tie sekoitusventtiilillä 0-10V ohjauksella.



6.4 Poistoilman lämmöntalteenotto

Poistoilman lämmöntalteenottojärjestelmässä maaliuospiiri kierrätetään poistoilmapatteriin, jolloin maapiiriä ei tarvita. Poistoilmapatterin asennuksessa tulee noudattaa valmistajan ohjeita. Lämpöpumppua mitoittaessa tulee huomioida lämmöntalteenottopatterin teho sekä lämpöpumpun kylmäteho.

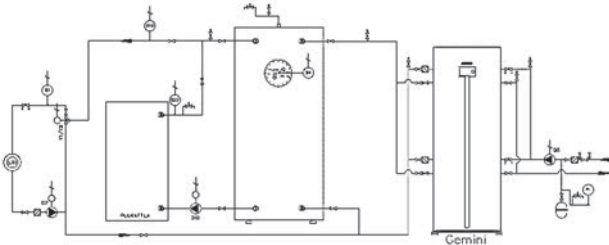
Esimerkki poistoilman lämmöntalteenotto kytkentään



6.5 Kiinteän polttoainekattilan kytkennät

Kattilaohjaus

Kattilaohjauksella tarkoitetaan hallitsematonta lämmönlähdettä, kuten esimerkiksi puukattila tai vesikiertoinen tulisija. Puukattilaohjaus vaatii *Kattilaohjaus (KPAKOIA)* lisävarusteen. Lämmönjako on toteutettava säätöryhmällä menoveden lämpötilan hallitsemiseksi. Alla olevassa kytkentäesimerkissä lämpöpumpun säädin mittaa varaajan sekä puukattilan lämpötilaa ja ohjaa kattilan latauspumppua Q10 säätimeen asetettujen lämpötila-arvojen mukaisesti.

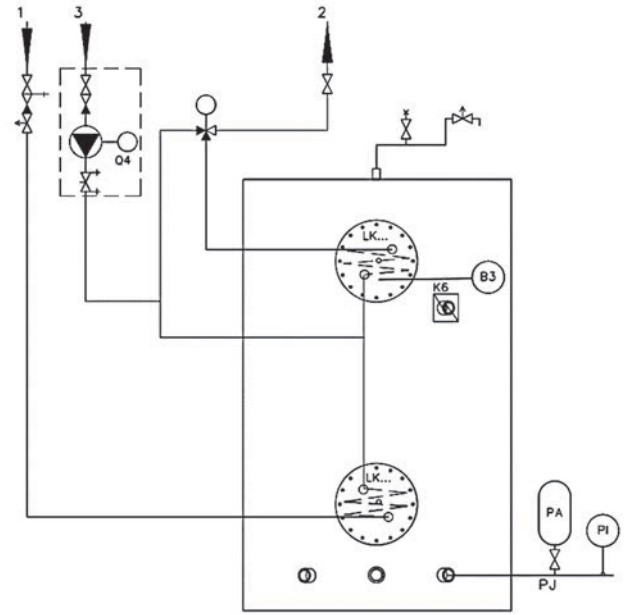


6.6 Käyttövesijärjestelmän kytkeminen

Käyttövesijärjestelmä tulee varustella varoventtiilillä, maks. 10 bar ja se tulee asentaa tulevaan kylmävesijohtoon. Varoventtiilien ylivuotoputki suositellaan johdettavaksi lähimpään lattia-kaivoon. Ylivuotoputki tulee asentaa siten, että vesi pääsee esteettömästi pois ylivuotoputkesta.

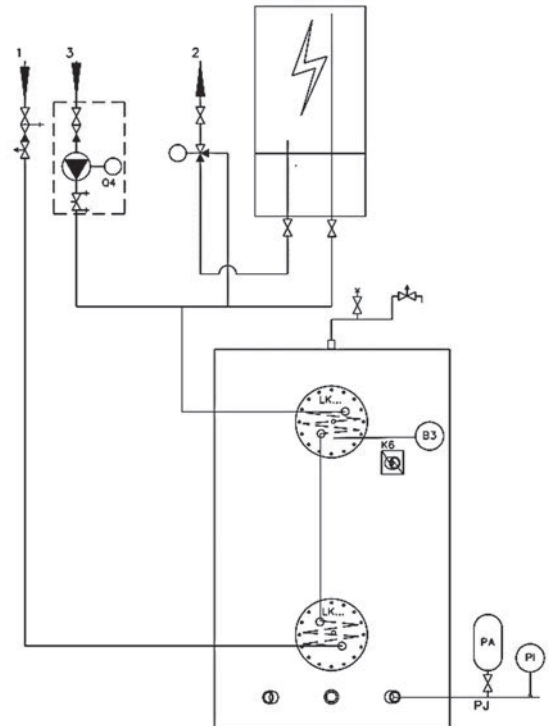
Käyttöveden varoventtiili voi vuotaa lähes aina, kun lämpimän käyttöveden suurempi kulutus lopetetaan. Ylivuoto johtuu kylmän veden lämpölaajenemisesta ja paineiskuista.

1. Kylmävesi
2. Lämminkäyttövesi
3. Lämminvesikierto



Varaajasäiliö käyttövesijärjestelmään

Jos käyttöveden kulutus on suuri, lämpöpumppua voidaan täydentää sähkölämmitteisellä puskurivaraajalla. Lämpöpumppu lämmittää kylmän veden, josta se johdetaan ulkoiseen puskurivaraajaan. Ulkoisen varaajan sähkövastus ylläpitää lämpötilan halutulla tasolla. Ulkoisen varaajan avulla järjestelmään varautuu enemmän lämpöenergiaa kulutuspiikkejä varten. Mikäli lämpimän veden kierrossa on radiaattoreita, tulee kytkentä tarkastaa LV-suunnittelijalta.



7 SÄHKÖLIITÄNNÄT

7.1 Yleistä

Sähköasennukset ja mahdolliset huollot saa tehdä vain valtuutetun sähköasentajan valvonnassa. Lämpöpumpun sähkönsyöttö tuodaan laitteen takapuolelta läpiviennistä. Laite liitetään 400V:n (50Hz) sähköverkkoon.

Lämpöpumpun sähkönsyöttöä ei saa kytkeä päälle, ennen kuin lämpöpumpun lämmitysverkosto on täytetty vedellä. Tämä voi aiheuttaa laitteen, pumpputien, kompressorin tai varaajan sähkölämmittimen vahingoittumisen.

- Ulkoisten laitteiden sähkökytkennät näet myös ohjauskeskuksen kansipelistä.
- Lämpöpumppu on kytkettävä irti ennen kiinteistön eristysmittausta.
- Lämpöpumpun sähkökytkentäkaavio löytyy kohdasta *LIITE: Sähkökaaviot*.
- Lämpöpumpun sulakkeen tulee olla C-tyyppinen (hidas), katso sulakekoko liitteen kohdasta *Tekniset tiedot*
- Lämpöpumpun sähköisten lisävarusteiden kaapelointi tehdään laitteen takakautta ohjauskeskuksen läpiviennistä.
- Lämpöpumpun sisäiset kiertovesipumput, automaatiikka ja niiden kaapelointi on suojattu automaattivarokkeilla.

7.2 Sähkönsyöttö

Tuleva sähkönsyöttö kytketään liittimiin (2) L1, L2, L3 kaapeli-läpiviennin (1) kautta. Huomioi oikea vaihejärjestys kompressorin oikean pyörimissuunnan vuoksi.

7.3 Kompressorin moottorinsuoja (F1)

Kompressorin moottorinsuoja katkaisee sähkösyötön kompressorille, sekä toimii kompressorin käyttökytkimenä.

Palautus: Palauta kompressorin moottorinsuoja (F1) ylämpi koneikko / F2 alempi koneikko) painamalla vihreä painike pohjaan (ON-asento)

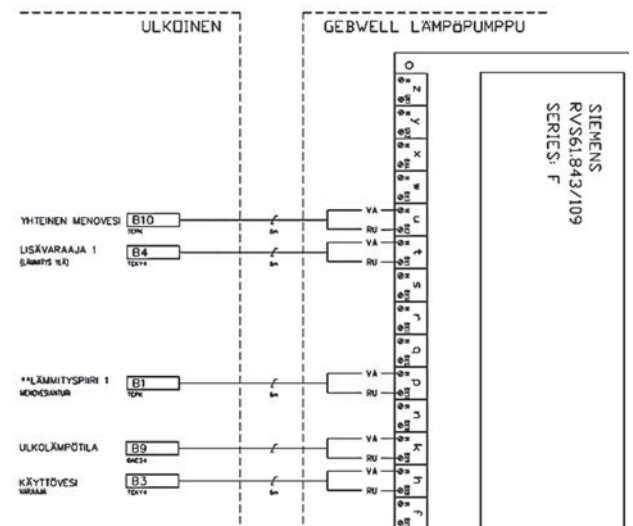
7.4 Vaihejärjestys / pehmokäynnistin

Lämpöpumpun kompressorissa on kolmivaihemoottori. On tärkeää, että lämpöpumpun vaihejärjestys on kytketty oikein. Laite ilmoittaa väärän vaihejärjestyksen säätimen näytössä *Pehmokäynnistin häiriö E25* tekstillä. Kompressorin moottorinsuoja tulee olla ON-asennossa, jotta vaiheilmoitus saadaan tarkastettua. Moottorinsuojan ollessa OFF-asennossa, säädin ilmoittaa aina *Pehmokäynnistin häiriö E25*. Pehmokäynnistin ilmoittaa kaikki häiriöt punaisella LED-merkkivalolla pehmokäynnistimen etupaneelissa. LED valon vilkuntojen määrä kertoo vian. Katso pehmokäynnistimen häiriöt kohdasta *Häiriöt / pehmokäynnistin häiriöt*

7.5 Lämpötila-anturien kytkentä

Ulkoiset lämpötila-anturit kytketään lämpöpumpun RVS-säätimeen. Anturit toimitetaan lämpöpumpun ohjauskeskuksessa. Katso anturien sijoitus laitteen mukana toimitetusta LV-kaaviosta sekä ohjauskeskuksen sisäkannessa olevasta kytkentäohjeesta.

Ulkoiset anturit kytketään aina johtavaan laitteeseen. Mikäli järjestelmässä on useampi sekoituslämmityspiiri, tulee *Lämmityspiirin 2* menovesianturi kytkeä laitteeseen 2.



ULKOLÄMPÖTILA-ANTURI B9

Ulkolämpötila-anturi (B9) on laitetoimituksessa ohjauskeskuksessa.

Vie anturi pohjoisen tai koillisen puoleiseen seinään varjoiseen kohtaan. Anturia ei saa asentaa ikkunoiden tai ovien läheisyyteen.

Kytkentä: liitin k, BX9/M

YHTEINEN MENOESANTURI B10

Lämpöpumpun yhteinen menovesianturi (B10) on kaskadijärjestelmän säätöanturi. Sijoita anturi lämpöpumpun mukana toimitetun LV-kaavion mukaan oikeaan kohtaan. Mikäli järjestelmään on liitetty lämpöpumpun ohjaamia ulkoisia lämmönlähteitä, toimii B10 anturi myös ulkoisen lämmönlähteen säätöanturina.

Kytkentä: liitin u, BX2/M

KÄYTTÖVESIANTURI B3 (VARAAJA)

Käyttövesianturi B3 toimii käyttöveden valmistuksen säätöanturina. B3 anturi sijoitetaan LV-kaavion mukaan käyttövesivaraajan anturitaskuun.

Kytkentä: liitin h, BX8/M

LÄMMITYSPIIRIN MENOESANTURI B1

Sekoituslämmityspiirin menovesianturi B1 toimii lämmitysverkoston säätöanturina. B1 anturi sijoitetaan lämmityspiirin menovesiputkeen n. 1 metrin etäisyydelle 3-tie sekoitusventtiilistä.

Kytkentä: liitin p, BX11/M

LÄMMITYSPIIRIN MENOVESIANTURI B12

Sekoituslämmityspiirin menovesianturi B12 toimii lämmitysverkoston säätöanturina. B12 anturi sijoitetaan lämmityspiirin menovesiputkeen n. 1 metrin etäisyydelle 3-tie sekoitusventtiilistä.

Kytkenä: Säädin 2, liitin p, BX11/M

Mikäli lämmitysjärjestelmän ensimmäinen lämmityspiiri (Lämmityspiiri 1) on pumppulämmityspiiri (ei 3-tie sekoitusventtiiliä), tulee Lämmityspiirin 2 menovesianturi kytkeä säätimeen 1.

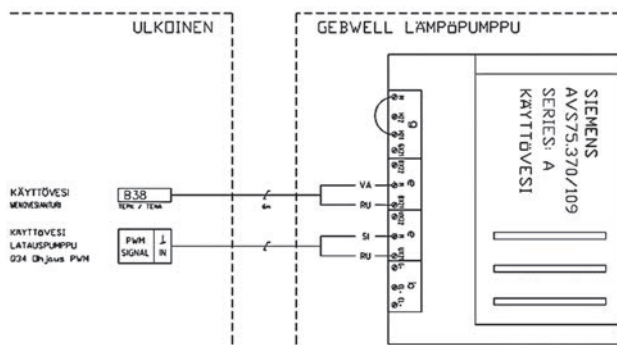
Kytkenä: Säädin 1, liitin p, BX11/M

7.6 Käyttöveden latauspaketin kytkentä (LVSxS)

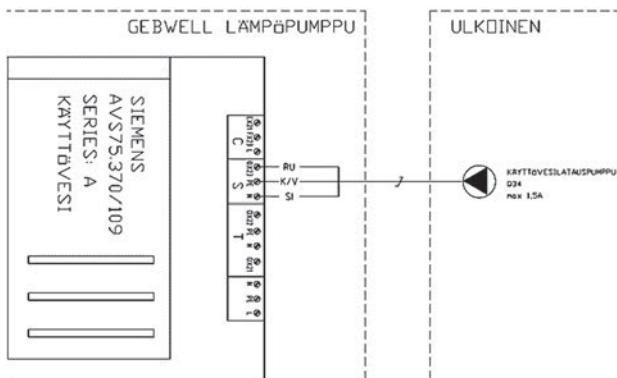
Käyttöveden latauspaketti kytketään GW-laajennusmoduuliin (Käyttövesi). Käyttöveden latauspaketti vaatii lämpimän veden kierron. Mikäli järjestelmässä ei ole kiertoa, tulee hyppylenkki (H21/M) korvata käyttöveden virtauskytkimellä.

Käyttöveden menovesianturi B38, BX21/M

Käyttöveden latauspumppu Q34 ohjaus (pwm), UX21/M



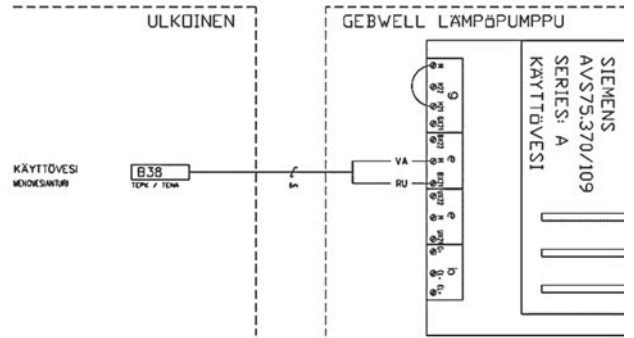
Käyttöveden latauspumpun sähkönsyöttö 230VAC, QX23 / N / PE



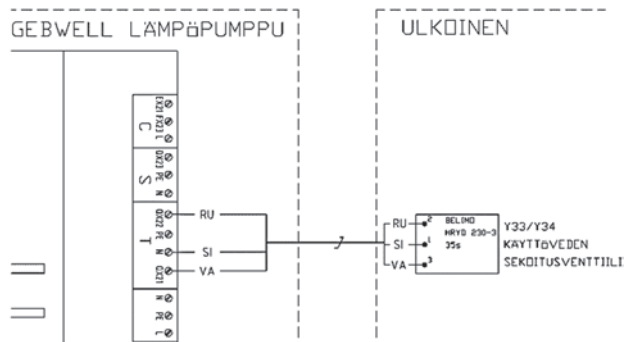
7.7 Käyttöveden sekoitusventtiilin kytkentä (LVSx)

Käyttöveden sekoitusventtiili kytketään GW-laajennusmoduuliin (Käyttövesi). Käyttöveden sekoitusventtiili vaatii lämpimän veden kierron. Mikäli järjestelmässä ei ole kiertoa, tulee hyppylenkki (H21/M) korvata käyttöveden virtauskytkimellä.

Käyttöveden menovesianturi B38, BX21/M



Käyttöveden sekoitusventtiili Y33/Y34, QX21/QX22/N

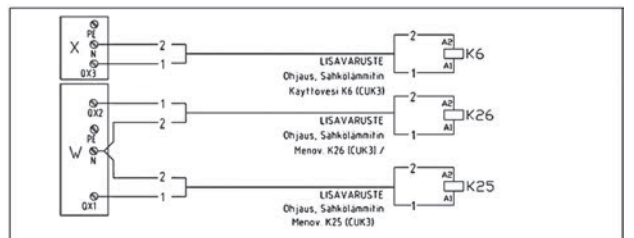


7.8 Varaajan sähkövastusohjaus / porrasohjattu lisälämpö

Lämpöpumpulla voidaan ohjata varaajassa olevia sähkövastuksia tai muuta porrashajattua lämmönlähdettä. Sähkövastuksille on useita eri ohjaustapoja. Vastukset tulee ohjelmoida kohdekohtaisesti eri laitoskaavioiden mukaan. Katso ohjelmointi kohdasta *Laitoskohtainen asennus / Sähkövastuksien ohjelmointi*.

Varaajassa olevien sähkövastuksen mukana toimitettava termostaatti-/ylilämpösuoja yhdistelmä tulee kytkeä jokaiseen vastukseen. Termostaatti tulee säätää suuremmalle kuin lämpöpumpun korkein asetusarvo.

Vastuksien suora kytkentä ryhmäkeskukseen voi aiheuttaa ylimääräistä sähkökulutusta. Suosittelemme asennettavaksi vastuksien ohjaukseen aina erillistä kontaktorikeskusta.



Sähkövastuksien ohjausreleet:

QX1	Menoveden sähkölämmitin K25
Liitin W	Ohjaus 230VAC
QX2	Menoveden sähkölämmitin K26
Liitin W	Ohjaus 230VAC
QX3	Käyttöveden sähkölämmitin K6
Liitin X	Ohjaus 230VAC

7.9 Vaihtoventtiili (-t)

Vaihtoventtiili (-t) kytketään lämpöpumpun ohjauskeskuksen riviliittimiin Q3, N ja L10. **Kaskadilaitoksessa kytkentä tehdään AINA johtavan laitteen säätimeen.**

Q3 = musta (ohjaus 230VAC)

N = sininen

L10 = ruskea (jatkuva 230VAC)

Toimilaitteen kytkentä:



7.10 Lämmityspiirit

Lämpöpumpun säätimellä voidaan ohjata kolmea lämmityspiiriä. Piirit voivat olla pumppu- tai sekoituspiirejä. Huomioi lämmitysyhmän pumppua kytkettäessä ohjauksen maksimi virta 0,7A. Mikäli pumppu virta on suurempi kuin säätimen sallittu maksimivirta, tulee pumppulle olla erillinen pumppuohjauskeskus.

Sekoituslämmityspiiri

Lämpöpumpun säätimellä voidaan ohjata yhtä lämmityksen säätoryhmää sekä pumppulämmityspiiriä. Lämmityksen ensimmäisen säätoryhmä kytketään aina lämpöpumpun säätimeen. Mikäli säätoryhmiä tulee enemmän kuin yksi, tulee lämpöpumppu varustella GW-laajennusmoduulilla.

Sekoituslämmityspiiri:

BX11 Menovesianturi

Liitin p nte10k

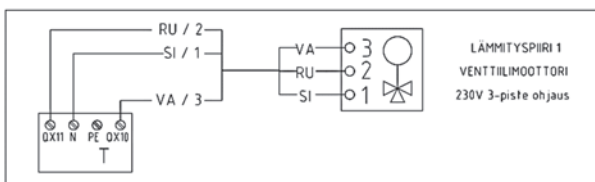
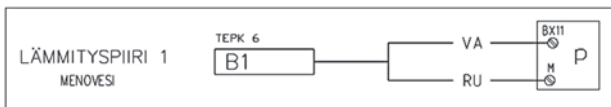
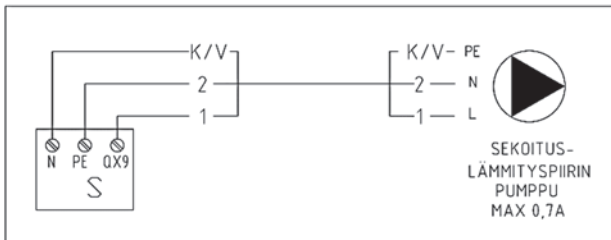
QX10 3-tie venttiili auki

QX11 3-tie venttiili kiinni

Liitin T Ohjaus 230VAC, 3-piste

QX9 Sekoituslämmityspiirin pumppu

Liitin S Ohjaus 230VAC, max 0,7A

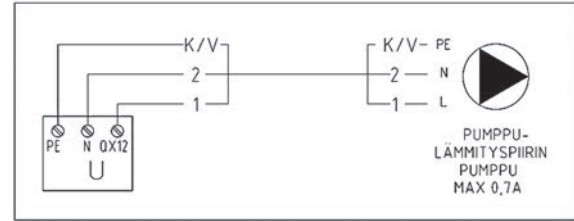


Pumppulämmityspiiri

Pumppulämmityspiirin kiertopumppu kytketään lämpöpumpun säätimeen.

QX12 Pumppulämmityspiirin pumppu

Liitin U Ohjaus 230VAC, max 0,7A

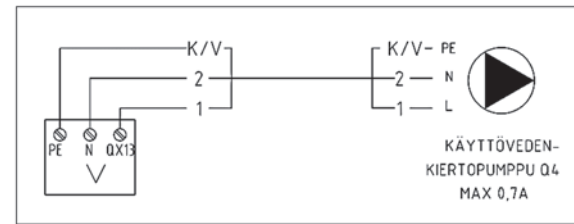


7.11 Lämpimän käyttöveden kiertopumppu

Lämpimän käyttöveden kiertopumppu voidaan kytkeä lämpöpumpun säätimeen.

QX13 Lämpimän käyttöveden kiertopumppu

Liitin V Ohjaus 230VAC, max 0,7A



7.12 Ulkoisen maaliuospumppun kytkentä

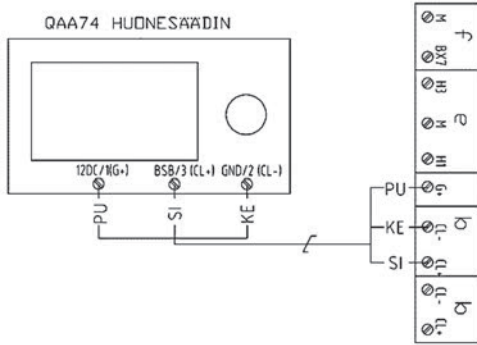
Kytke ulkoinen maaliuospumppu pumpun mukana tulleen ohjeen mukaisesti. Ulkoiselle maaliuospumppulle (Q8) tulee tuoda oma sähkönsyöttö pumppuohjaus-, tai ryhmäkeskukselta. Pumppu tulee varustaa ulkoisella turvakytkimellä.

Kytke hälytys, s/s (start/stop) ja 0-10V ohjaus kytkentäkaavion mukaisesti lämpöpumpun johtavaan säätimeen.

Maaliuospumppu tulee ohjelmoida käyttöönoton yhteydessä. Katso ohje kohdasta *käyttöönotto* tai maaliuospumppun mukana toimitetusta pikaohjeesta.

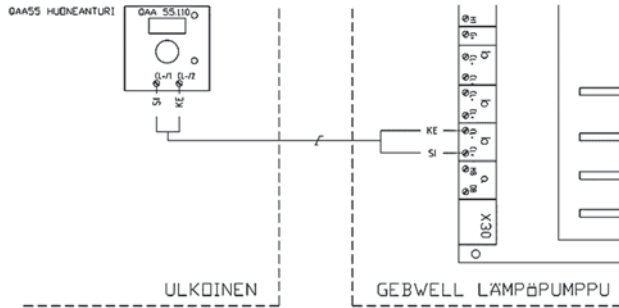
7.13 Huoneyksikön kytkentä, QAA74

Huoneyksikkö kytketään säätimen BSB-väylään liittimeen b.



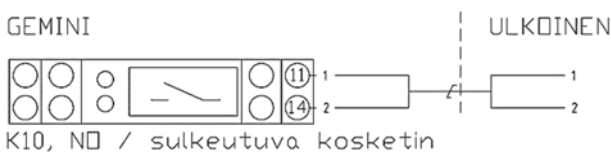
7.14 Huoneanturi (lisävaruste) QAA55.

Huoneanturi kytketään säätimen väylään. Alla kytkentäohje.



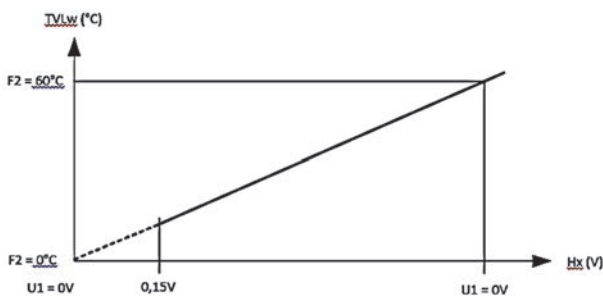
7.15 Jatkohälytys

Lämpöpumpulta on mahdollista saada jatkohälytys häiriöiden varalta. Jatkohälytys kytketään ohjauskeskuksen releeseen K10 (potentiaalivapaa). Sulkeutuva hälytystieto (NO) saadaan liittimistä 11/14 ja avautuva hälytystieto (NC) liittimistä 11/12. Käytä 2-napaista kaapelia, jonka poikkipinta-ala on vähintään 0,5mm²



7.16 Lämmönpyyntö 0-10V

Lämpöpumpua voidaan ohjata ulkoisella lämmönpyyntö ohjauksella. 0-10V säätöviestillä annetaan lämpöpumpulle asetusarvo, joka lämpöpumpulla tuotetaan lämmitysjärjestelmään.



Toiminto tulee aktivoida lämpöpumpun *Asiantuntija* valikosta. Toiminto vaatii GW-laajennusmoduulin. Katso kohta *Laitoskohdainen asennus / Lämmönpyyntö*

H2 / M Kuluttajan pyyntö VK2 10V

Liitin e Ohjausviesti 0 – 10V

7.17 Ulkoinen käynnistyksen esto

Lämpöpumpulle voidaan antaa ulkoisella potentiaalivapaalla koskettimella estoviesti käynnistykseksi. Tällöin kompressori ja sähkölämmittimet lukittuvat. Lämpöpumppu palaa normaaliin toimintaan viestin poistuttua. Toimintoa on mahdollista käyttää esimerkiksi, jos kiinteissä on paljon yhtäaikaista sähkökuormaa. Tällä toiminnolla lämpöpumpun käynti saadaan estettyä.

Käynnistyksen esto tulee tehdä kaikkiin säätimiin.



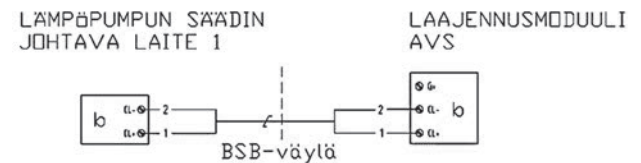
7.18 Tariffi ohjaus

Sähkölaitoksen alhaisen tariffin viesti voidaan vastaanottaa EX3-tulon kautta. Ulkoinen ohjaus tulee olla potentiaalivapaa sulkeutuva kosketin. Ohjaus käynnistää lämmitysvaraajan pakolatauksen.

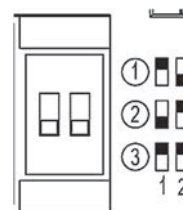


7.19 Laajennusmoduulin asennus

Laajennusmoduuli toimitetaan erillisessä ohjauskeskuksessa. Ohjauskeskus on varusteltu omalla verkkovirta pistotulppaliitännällä (230V,50Hz). Laajennusmoduuli liitetään lämpöpumpun säätimen BSB-väylällä. Kytke väyläkaapeli kuvan mukaisesti liittimeen b (cl+/cl-). Mikäli lämpöpumpuun tulee useampi moduuli, tulee osoitteet asetella dippikytkimistä.



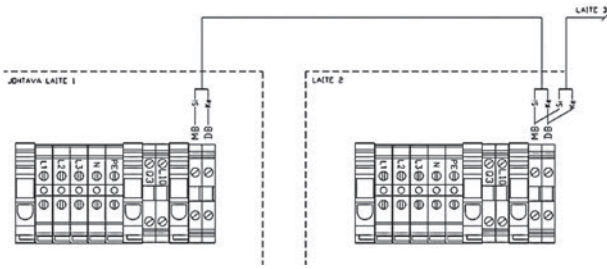
*Dippikytkimet



7.20 Kaskadiväylän kytkentä

Useita lämpöpumpuja (Gebwell T², Taurus ja Gemini) voidaan liittää yhteen kaskadijärjestelmään. Järjestelmää hallitseva laite määritellään johtavaksi laitteeksi (säädin 1). Orja-laitteita (säätimiä) voi olla 15. Laitteille tulee määritellä laiteosoitteet LPB-järjestelmä valikosta.

Kytke tiedonsiirtokaapelit kuvan mukaisesti sarjaan laitteiden välille. Käytä 2-napaista kaapelia, jonka poikkipinta-ala on vähintään 0,5mm².



7.21 Lisälämmönlähteen kytkentä

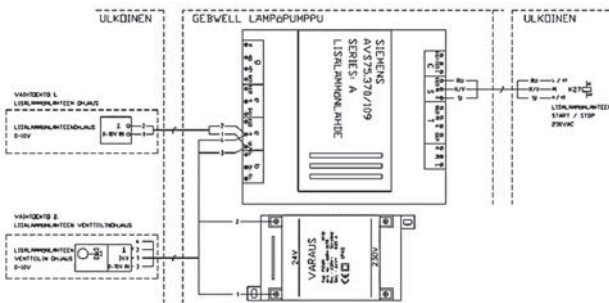
Lämpöpumpulla voidaan ohjata ulkoista lisälämmönlähdettä 0-10V/pwm säätöviestillä.

Säädin ohjaa lisälämmönlähdettä integraalin mukaan. Säätimeen voidaan asettaa myös ulkolämpötilaraja lisälämmönlähteen vapautukselle.

Toiminto tulee käyttöönottaa *konfiguraatio* valikosta.

Lisälämmönlähteen kytkentä:

Katso kytkentäohje ohjauskeskuksen sisäkannesta.



8 TÄYTTÖ ja ILMAUS

8.1 Lämmitysjärjestelmä

Lämmitysjärjestelmä täytetään vedellä vaadittuun paineeseen asti ja ilmataan.

- Ilmaa järjestelmä huolellisesti ennen kompressorin käynnistystä. Lämmitysjärjestelmässä oleva ilma voi aiheuttaa hälytyksiä järjestelmässä.
- Varmista, että järjestelmässä on toiminnan kannalta oikea paine. Täytettäessä paine tulee olla noin 0,5 bar, varaajan lämmentyä noin 0,5 – 1,0 bar. Tarkasta paine varaajan lämmentyä.
- Järjestelmä on varuseltava LV-suunnitelman mukaisella paineastiialla ja varoventtiilillä.

A – D	Sulkuventtiili
E	Suodatin
F	Kalvopaisunta-astia
I	Painemittari
J	Varoventtiili
K	Ilmauspumppu

8.2 Maaliuospiirin täyttö

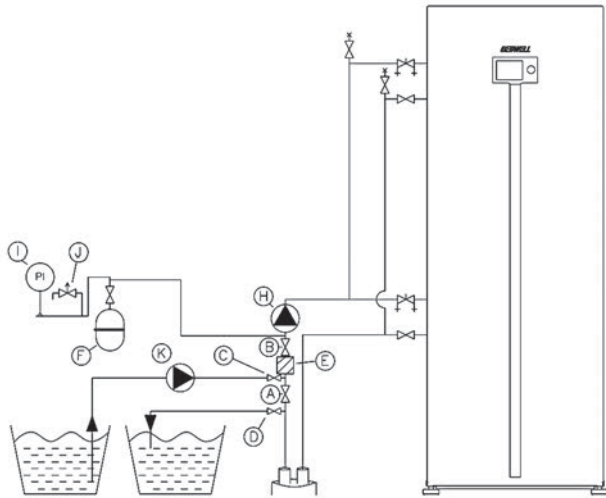
Täytä maaliuospiiri veden ja maalämpönesteen seoksella, jonka pakkasenkesto on vähintään -15 °C. Maalämpönesteenä suositellaan käytettävän ympäristöystävällistä bioetanolia.

Täyttö suoritetaan täyttöryhmän venttiileistä C ja D. Venttiili A tulee olla suljettu täytön ja ilmauksen aikana.

Täytä järjestelmä puhtaalla maalämpönesteellä. Huolehdi ettei astian pohjalta nouse roskaa imuputkeen. Kierrättäessä nestettä ulkoisella täyttö-/ilmauspumpulla, huolehdi että nestettä ei pumpata vaahtona järjestelmään. Käytä tarvittaessa kahta isoa astiaa, näin estät mikrokuplan pääsyn keruupiiriin. Vaahtomaisen mikrokuplanesteen pois saaminen järjestelmästä voi olla hankalaa. Mikrokuplat voi aiheuttaa toimintahäiriöitä laitteessa.

Maaliuospiiri paineistetaan käyttämällä ulkoista paineenkorotuspumppua (K). Pumppu kytketään oikeisen kuvan mukaisesti venttiileihin C ja D. Käytä vahvaa letkua tai putkea, joka on halkaisijaltaan vähintään 30 mm. Kun maaliuospiirin painetta nostetaan, sulje venttiili A. Huolehdi ettei astian pohjalta nouse roskaa imuputkeen. Seuraa maaliuospiirin painemittaria I, paine ei saa nousta yli 2 barin.

Puhdista suodatin ennen lämpöpumpun käynnistystä. Sulje venttiilit A ja B, avaa suodatin E. Puhdista suodattimen sihti juoksevan veden alla. Sulje suodatin ja avaa venttiilit A ja B.

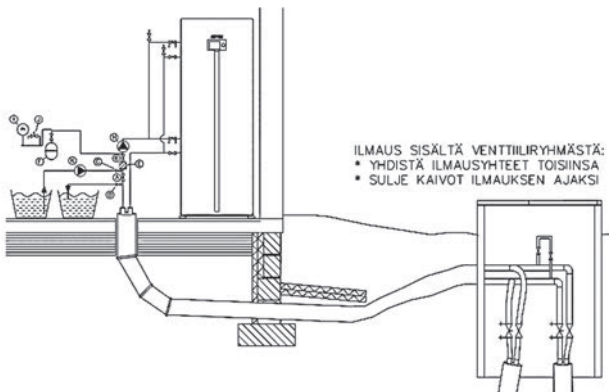


8.3 Maaliuospiirin painekoe

Täytetylle maaliuospiirille tulee suorittaa painekoe seuraavasti: nosta paine 2 barin paineeseen ja tarkasta paine puolen tunnin kuluttua. Järjestelmässä on vuoto jos paine on laskenut puolen tunnin aikana. Korjaa mahdolliset vuodot ja toista painekoe. Kirjaa painekoe suoritetuksi *Asennuspöytäkirjaan* onnistuneen painekokeen päätteeksi. Muista laskea korkea paine pois painekokeen jälkeen.

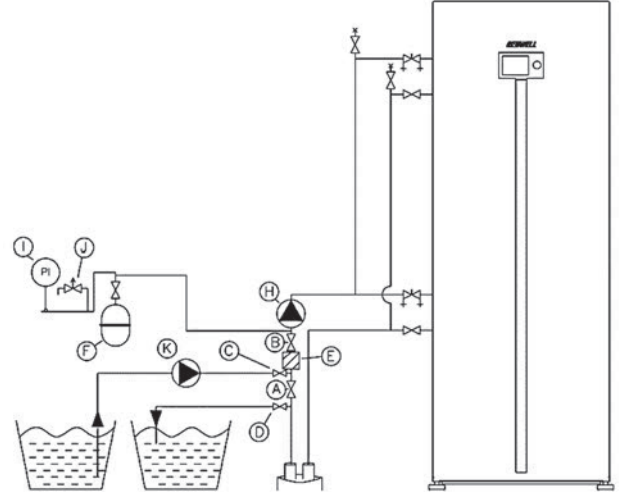
8.4 Maaliuospiirin vaakaputkiston ilmaus

Maaliuospiiriä ilmatessa tulee vaakaputkisto ilmata erikseen sulkemalla kaivot pois ilmauslenkistä. Tällä estetään ilman kierrätys kaivojen kautta ja näin pumppauksesta aiheutuva ilmakupla ei pääse kaivoon. Kun olet ilmannut vaakaputkiston kierrättäen nestettä molempiin suuntiin ja kierrätettävä neste on täysin kirkasta (ei vaahdomaista), voit avata kaivot lämpöpumpun käynnistystä varten.



8.5 Maaliuospiirin suodattimen puhdistus

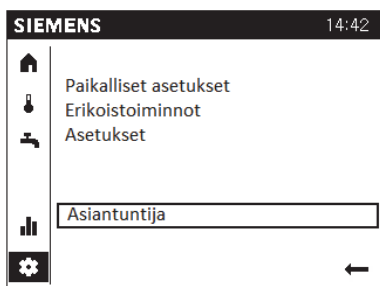
Tarkasta suodatin E sulkemalla ensin venttiilit A ja B ja avaamalla suodattimen kansi. Suodattimen puhdistuksen jälkeen avaa ensin venttiili A, jolloin ilma poistuu suodattimen pesästä ilmanpoistoveniileille. Avaa venttiili B.



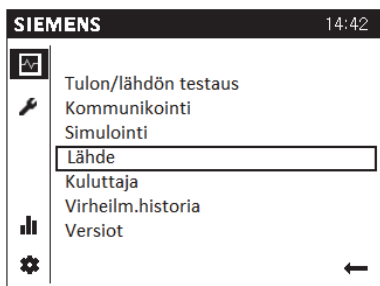
9 LÄMPÖPUMPUN KÄYNNISTYS

Toimitushetkellä lämpöpumpun kaikki moottorin- ja johdon-
suojat ovat asennossa 0.

Käyttöönotossa säätimen asetuksiin tulee kirjautua *Asiantuntija*
tasolla.



Käyttöönottajan valikko:



9.1 Ennen käynnistämistä

Ennen lämpöpumpun käynnistämistä tulee varmistaa, että

- maaliuospiiri on täytetty maaliuksella
- maaliuospiiri on ilmattu huolellisesti
- maaliuospiirin suodatin on puhdistettu ilmauksen jälke-
- maaliuospiirin kaikki venttiilit on avattu
- ulkoinen maaliuosumpun ohjelmointi on suoritettu
- lämmitysjärjestelmä on täytetty vedellä
- lämmitysjärjestelmä on ilmattu
- lämmitysjärjestelmän veden lämpötila tulisi olla <math><20^{\circ}\text{C}</math>
- käyttövesijärjestelmä tulee olla täytetty
- ulkoanturi on kytketty
- lämmityksen anturit ovat kiinnitetty
- sähköliitännät ovat oikein
- varmista että kompressorin moottorinsuojat (F1 ja F2) on asennossa OFF.
- varmista että maaliuospumulle tulee sähkö
- varmista että atauspumpun johdonsuojakytkin F4 on asennossa OFF

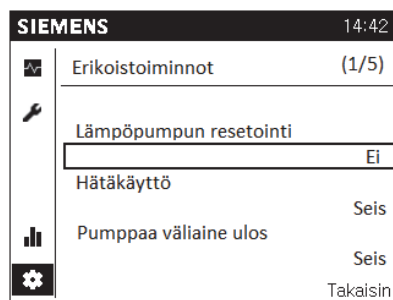
9.2 Käynnistys

1. Aseta lämpöpumpun pääkytkin (Q1) I-asentoon.

2. Aseta säätimien johdonsuojat F10 ja F11 I-asentoon.
 - o säädin päivittää tiedot
3. Paina käyttöpäätteestä käyttövesi pois päältä.
 Käyttötapa: Seis
4. Aseta käyttöpäätteestä *Simulointi* päälle, +30°C. Tällä toiminnolla lämmityksen pyynti asetetaan pois päältä ja näyttöön ilmestyy -symboli.
5. Aloita maaliuospiirin ja lämmitysverkoston ilmaus laitteen omilla kiertopumpuilla. (kts kohta *ILMAUS: Maaliuospiirin ilmaus ja Latauspiirin ilmaus*)

HUOM! Ulkoisen maaliuosumpun käyttöönotto tulee suorittaa ennen ilmausta ja kompressorin käynnistystä. Katso ohje kohdasta Ulkoisen maaliuosumpun käyttöönotto.

6. Tarkasta lämmitysverkoston ilmauksen yhteydessä käyttöpäätteen *Lähde* valikosta sivulta 2/27, että lämpöpumpun paluuvessilämpötila ja menovesilämpötila vastaavat lämmitysjärjestelmän veden lämpötilaa. Tämä ilmaisee latauspiirin nesteen virtaavan.
7. Tarkasta maaliuospiirin ilmauksen yhteydessä käyttöpäätteen *Lähde* valikosta sivulta 17/27 ja 18/27, että *lähteen sisääntulolämpötila* (rivi 8427) ja *lähteen ulosmenolämpötila* (8429) vastaavat maa-/kallioliolämpötiloja. Tämä ilmaisee maaliuospiirin nesteen virtaavan.
8. Aseta kompressorin moottorinsuojat F1 ja F2 ON-asentoon
9. Suorita lämpöpumpun resetointi *Erikoistoiminnot* -valikosta



10. Aseta käyttöpäätteestä *Simulointi* lämmityskäyttö lämpötilaan -20°C.
11. Mikäli laitteeseen on asennettu vaihtoventtiili (-), sen tulisi kääntyä B-asentoon (virtaus lämmitysverkostoon)
12. Maaliuos- ja latauspumput käynnistyvät 1 minuutti ennen kompressoria.
13. Kompressorin käynnistyttyä, seuraa maaliuos- ja latauspiirien lämpötiloja valikosta *Lähde*. Säädin säätää

lauhduttimen lämpötilaeron automaattisesti 7 asteeseen ja höyrytimen 4 asteeseen.

Lämpöp. paluuv.lämp. (2/27)
Lämpöp. menovesilämp. (2/27)
Lauhduttimen lämpötilaero (16/27)
Lähteen sisääntulolämpötila (17/27)
Lähteen ulosmenolämpötila (18/27)
Höyrytimen lämpötilaero (16/27)

Anna lämpöpumpun käydä noin 10-15min.


14. Aseta käyttövesi päälle *Loppukäyttäjät* valikosta.

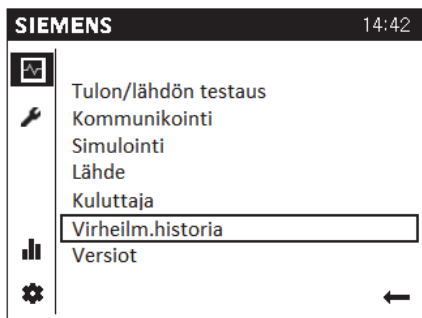
 Käyttötapa: On

- Vaihtoventtiili (-t) kääntyy asentoon A
- Anna käyttöveden lämpötilan nousta asetusarvoon.

HUOM! Kompressoria ei saa uudelleenkäynnistää useammin kuin 1 käynnistys / 10min.

Käynnistyksen yhteydessä esiintyy usein ”Pehmokäynnistin häiriö E25” häiriöilmoitus. Moottorinsuoja ollessa ON-asennossa, tämä yleensä tarkoittaa väärää vaihejärjestystä. Kääntämällä syötön vaihejärjestys, lämpöpumppu käynnistyy normaalisti.

Lämpöpumppu ei rekisteröi kaikkia hälytyksiä ensimmäisen ilmoituskerran jälkeen hälytyksinä, vaan tilatietoina. Mikäli kompressori ei käynnisty ja näyttöön ilmestyy  -symboli, käy tarkastamassa valikosta *Virheilm.historia* sen hetkinen rajoituksen syy. Vian selvityksen löydät ohjekirjan kohdasta **VIAN MÄÄRITYS/HÄLYTYKSET.**



9.3 Ilmaus

Maaliuospiiri on ilmattava erittäin huolellisesti. Jo pienikin ilmamäärä maaliuospiirissä estää lämpöpumpun normaalin toiminnan ja voi aiheuttaa lämpöpumpun rikkoontumisen.

Käyttöänonon ja vianetsinnän helpottamiseksi säätimessä on tulojen ja lähtöjen testaustoiminto. Tätä toimintoa varten sinun tulee olla ”asiantuntija” tasolla. Tällä toiminnolla saadaan suoritettua maaliuos- ja lämpöjohtopumppujen ilmaus.

Maaliuospiirin ilmaus

Maaliuospiirin ilmaus suoritetaan johtavan laitteen säätimestä (säädin 1)

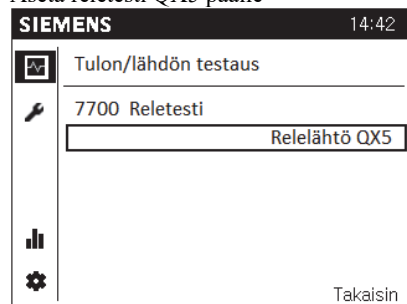
1. Aseta maaliuospumppun sähkönsyöttö päälle

2. Aseta maaliuospumppun käsikäyttökytkin S8 I-asentoon. → Maaliuospumppu käynnistyy minimi kierrosnopeuteen.
3. Mikäli maaliuospiiristä kuluu ilmaan viittaavaa ääntä (lorinaa / pulputusta), sammuta maaliuospumppu S8-kytkimestä.
4. Anna ilman nousta maaliuospiirin korkeimpaan kohtaan ja avaa ilmanpoistovenktiili. Varmista, että järjestelmän paisunta-astiassa on riittävästi nestettä.
5. Kun ilmaus on suoritettu, jatka maaliuospumppun (P1) pyörittystä ja toista toimintoa niin kauan kunnes ilma on poistunut järjestelmästä.
6. Voit jättää maaliuospiirin pumpun päälle latauspumpun ilmauksen ajaksi.

HUOM! Liian voimakas pumppaus sekoittaa ilman mikrokupliksi maaliuosnesteeseen. Tämä voi aiheuttaa hälytyksiä laitteen käytössä. Aloita siis ilmaus lyhyillä jaksoilla ja laske ilma pois ilmanpoistovenktiileistä.

Maaliuospiirin ilmauksen suuremmalla pumppauksella voi suorittaa *Tulon/lähdön testaus* toiminnolla:

1. Valitse *Tulon/lähdön testaus*
2. Aseta reletesti QX5 päälle



3. Pyöritä navigointirullasta kohtaan *Lähtö UX (1/4)*.
4. Valitse *Lähdön testi UX1*
5. Aseta haluamasi pumpun kierrosnopeus ja hyväksy painamalla navigointirullaa.
6. Aseta lopuksi *Lähdön testi UX1* pois päältä, ”--”
7. Aseta Reletesti pois päältä kohdasta *Tulon/lähdön testaus*, (*Ei testiä*)

9.4 Lämpöjohtopiirin ilmaus



Lämpöjohtopiirin ilmaus tulee suorittaa säädinkohtaisesti. (Geminin molemmat latauspumput)

1. Aseta latauspumpun (LP/Q9) johdonsuojakytkin I-asentoon.
2. Valitse *Lähdön testi UX2 Tulon/lähdön testaus* valikosta
3. Aseta haluamasi kierrosnopeus lämpöjohtopumpulle. Anna pumpun pyöriä muutama minuutti.
4. Sammuta pumppu asettamalla *Lähdön testi UX2* 0%:iin.
5. Anna ilman nousta järjestelmän korkeimpaan kohtaan ja varmista että ilmanpoistovenktiilit ovat auki.
6. Varmista että lämmitysjärjestelmän paine on riittävällä tasolla, jotta ilma pääsee poistumaan automaattista ilmanpoistovenktiileistä.

7. Kun ilmaus on suoritettu, jatka pumpun pyöritystä ja toista toimintoa kunnes ilma on poistunut järjestelmästä.
8. Aseta lopuksi *Lähdön testi UX2* pois päältä "—"

Palaa lämpöpumpun käynnistykseen kohtaan 8.

9.5 Ulkoisen maaliuospumpun käyttöön-otto

1. Aseta maaliuospumpun sähkönsyöttö päälle
HUOM! Kun pumppu kytketään päälle, se käynnistyy AUTOADAPT-tilassa noin 5 sekunnin kuluttua.
2. Muutaman sekunnin kuluttua pumpun näytölle tulee käyttöönnotto-opas Käyttöönnotto-opas ohjaa pumpun yleisten asetusten tekemisessä, kuten kieli, päivämäärä ja kellonaika.
3. Kun yleiset asetukset on tehty, aseta pumppu *Auto Adapt*-tilaan
4. Mene valikkoon *Asetukset*.
5. Valitse *Säätömuoto* ja muuta säätömuodoksi *Vakio-käyrä*.
6. Valitse *Asetuspiste* ja muuta asetuspisteeksi *100%*.
7. Paina -painiketta ja siirry kohtaan "Assist" → -painikkeella.
8. Assist-valikko ohjaa käyttäjää pumpun asetusten tekemisessä
9. Siirry ↓-painikkeella kohtaan "Asetus, analoginen tulo"
10. Siirry →-painikkeella ja valitse "Ulkoisen asetuspisteen vaikutus"
11. Siirry →-painikkeella ja valitse "0-10V"
12. Hyväksy OK -painikkeella.
13. Pumpun näyttöön ilmestyy "Assist on suoritettu"
14. Mene valikkoon "Asetukset"
15. Siirry ↓-painikkeella kohtaan "Asetuspisteen vaikutus"
16. Valitse "Ulkoisen asetuspisteen toiminto" ja siirry →-painikkeella.
17. Valitse "Lineaarinen MIN:n kanssa"
18. Palaa -painikkeella alkuun.
19. Pumppu on ohjelmoitu ja valmis käyttöön.
20. Testaa maaliuospumpun toiminta johtavan laitteen säätimestä 1 Tulon/Lähdön testaus valikosta.


9.6 Käyttö ilman maapiiriä ja työmaa-ai- kainen käyttö

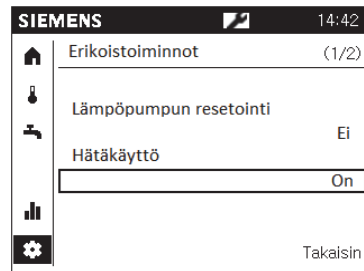
Lämpöpumppua voi käyttää lämmittämiseen jo ennen maaliuospiirin kytkemistä. Tällöin kaikki lämpö tuotetaan suoralla sähköenergialla. Kaikki lämmitys ja käyttövesipuolen ohjaustoiminnot ovat kuitenkin käytettävissä. Huomaa, että lämmitys- ja käyttövesipiirit tulee olla kytkettyinä ja ilmattuna sekä sähkökytkennät täysin valmiina.

Mikäli lämpöpumppua halutaan käyttää työmaa-aikaiseen lämmittämiseen, laite tulee asettaa *hätkäkäyttö*-tilaan, jolla varmistetaan, ettei kompressorit (K1 ja K2) ja maaliuospumppu

(MLP/Q8) käynnisty. Näin lämpöpumppu pitää huolen siitä, että käyttövesi ja lämmitys tehdään sähkövastuksella.

Näytön ollessa perustilassa:

1. Pyöritä navigointirullaa -symbolin kohdalle.
2. Valitse Erikoistoiminnot
3. Valitse *Hätäkäyttö* ja aseta toiminto päälle painamalla navigointirullasta ja pyörittämällä asetus ON-tilaan. Hyväksy painamalla navigointirullaa.



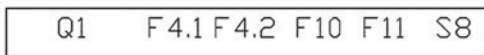
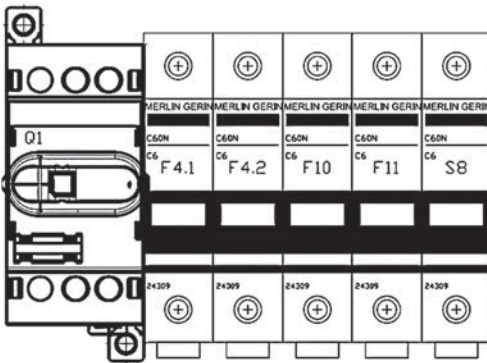
9.7 Kaskadijärjestelmän käynnistys

Suorita kaskadi laitteiden käynnistys normaalin käynnistykseen mukaisesti. Orja (slave) laitteiden käynnistys tapahtuu asettelemalla johtava laite (master) *Hätäkäyttö-tilaan*. Käyttövesi-painikkeella ei ole merkitystä orja laitteiden käynnistyksessä. Mikäli orja-laitteisiin on kytketty lämmityspiirejä, suorita laitoskohtainen asettelu. (kts. *Laitoskohtainen asettelu* → *Lämmitys-piiri*)

10 LÄMPÖPUMPUN KÄYTTÖ

10.1 Käyttöliittymä

Lämpöpumpun käyttöpäätteestä tehdään kaikki tavallisimmat asetukset ja määritellään, mitä mukavuutta koskevia toiveita lämpöpumpun halutaan toteuttavan. Lämpöpumpun optimaalinen hyödyntäminen edellyttää, että tietyt perusasetukset on tehty voimassa olevien ohjeiden mukaan. Katso kohta *Perusasetukset*



Q1: Pääkytkin

F4.1: Johdonsuoja-automaatti

Latauspumppu (LP1) Ylempi koneikko

F4.2: Johdonsuoja-automaatti

Latauspumppu (LP2) Alempi koneikko

F10: Johdonsuoja-automaatti

Säädin 1 (ohjaus)

F11: Johdonsuoja-automaatti

Säädin 2 (ohjaus)

S8: Maaliuosumpun käsikäyttö

I = Käsikäyttö

0 = Automaatti

10.2 Käyttöpäätteet


AVS74-käyttöpäätte

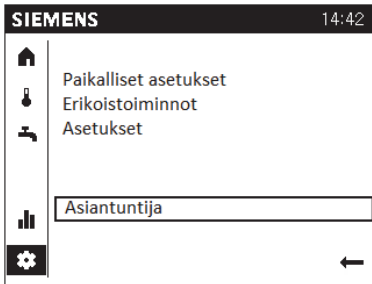


10.3 Näytön symbolit

Oikeudet, käyttäjä ja expert tasoille:	
	Aloitussivu, kohteen tiedot.
	Lämpötilat, lämmitys/jäähdytys
	Käyttöveden asetukset
	Info sivut: <ul style="list-style-type: none"> • Ilmoitukset (hälytykset, tapahtumat) • Kohteen tiedot • Energiaseuranta
	Huolto/asetukset : <ul style="list-style-type: none"> • Asetusten muutokset • Erikoisasetukset • *Asiantuntija valikko
*Vain ammattilaisille, huoltoliikkeille, vaatii tunnussanan:	
	Diagnostiikka sivut.
	Säätö/huolto: <ul style="list-style-type: none"> • Pääsy kaikkiin parametreihin
	Hälytys
	Hälytysten kuittaus/vaatii huoltoa
	Ilmoitus
	Käsikäyttö
	Käyttö-oikeudet (1-3)
	Lämmönlähde käynnissä (esim. öljy/kaasu poltin, lämpöpumppu...)

10.4 Käyttäjätasot

Säätimeen määritelty käyttäjätasoa, jotka mahdollistavat, että vain vastaavat käyttäjäryhmät voivat tehdä säätimen asetuksiin muutoksia. Laitetta käytetään pääsääntöisesti *Loppukäyttäjä* –tasolla. Lämpöpumpun asentaja käyttää laitetta *Asiantuntija* –tasolla. Eri käyttäjätasolle pääsee  Huolto/asetukset –valikosta.



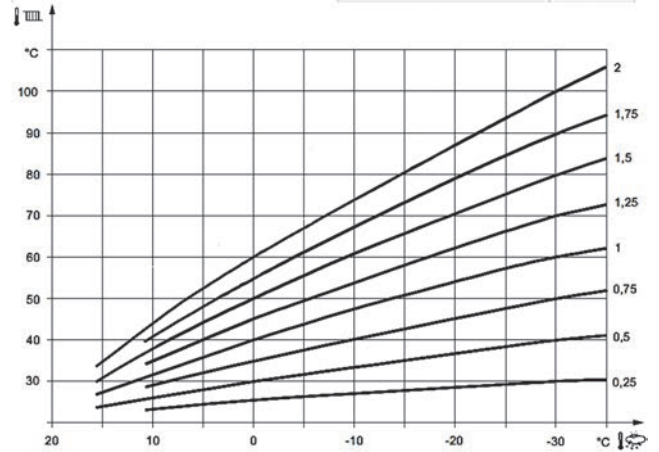
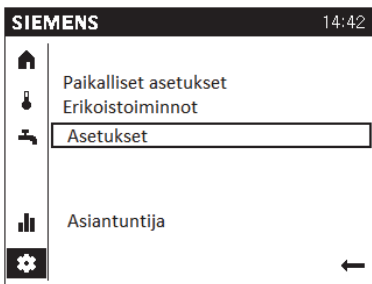
10.5 Lämmitysasetukset

Huonelämpötila on riippuvainen monista eri seikoista. Lämpiminä vuodenaikoina riittää usein auringon säteilemä lämpö sekä ihmisten ja eri laitteiden luovuttama lämpö pitämään huoneilma riittävällä tasolla. Kun ilma kylmenee, tarvitaan lämmitysjärjestelmää. Mitä kylmempi ilma on ulkona, sitä lämpimämpi vesi kiertää lämmitysjärjestelmässä. Jotta huonelämpötila saadaan oikealle tasolle, tulee perusasetukset olla kunnossa.

Säätäminen lämpökäyrän avulla

Lämpökäyrän lähtökohdaksi on lämpöpumpun *vaimennettu ulkolämpötila* (15h keskilämpötila) ja lämmitysjärjestelmän mitoitettu menovedenlämpötila. Automaatiikan käyrän jyrkkyys nähdään niiden kahden arvon leikkauskohdasta. Tämä asetellaan jokoiseen lämmitysalueeseen erikseen.

Asettelu tehdään Huolto/asetukset –valikosta



HUOM! Lämmityskäyränasetus perustuu 20°C:n huoneasetusarvoon. Jos huoneasetusarvoa muutetaan, lämmityskäyrä muuttuu automaattisesti uuden arvon mukaan.

Esimerkkiarvoja lämmityskäyrän kaltevuuden säätöön:

Tehdasasetus: 0,5

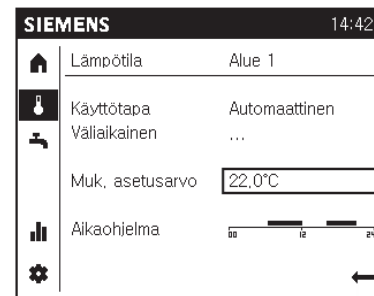
Lattialämmitys: 0,3 – 0,5

Patterilämmitys: 0,5 – 1,0

Ilmalämmitys: 0,5 – 1,0

Huonelämpötilan muutokset

Jos haluat laskea tai nostaa huonelämpötilaa joko tilapäisesti tai pysyvästi, tee muuttamalla *Mukavuus asetusarvoa*.



HUOM! Lattialämmityksen tai patterilämmityksen termostaatit saattavat rajoittaa huonelämpötilan kohoamista, jolloin niitä on myös säädettävä suuremmalle.

Perusasetuksen jälkisaätö

Jos huonelämpötilaa ei saada halutuksi, on jälkisaätö tarpeen.

Kylmä sää:

- Jos huonelämpötila on liian alhainen, lisätään *lämmityskäyrän kaltevuus* arvoa.
- Jos huonelämpötila on liian korkea, vähennetään *lämmityskäyrän kaltevuus* arvoa.

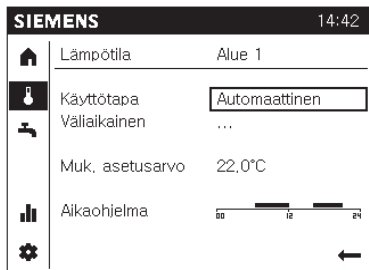
Lämmin sää:

- Jos huonelämpötila on liian alhainen, säädä *Mukavuus.arvo*, 0,5°C suuremmaksi.
- Jos huonelämpötila on liian korkea, säädä *Mukavuus.arvo*, 0,5°C pienemmäksi.

HUOM! Odota säätöjen välillä vuorokausi, jotta lämpötilat ehtivät asettua.

10.6 Lämmityskäytön valinta

Lämpöpumpua voidaan käyttää eri käyttötavoilla. Käyttötapojen erona ovat lämpötilat. Käyttötapa vaihdetaan *Käyttötapa* –valikosta.



Automaattikäyttö

Automaattikäytössä huoneen lämpötilaa säädetään aikaohjelman mukaan. Automaattikäytön ominaisuudet:

- Lämmityskäyttö aikaohjelman mukaan.
- Lämpötilan asetusarvot lämmitysohjelmatyypin "mukavuuskäytönasetusarvo" tai "alennettu asetusarvo" mukaan.
- Suojaustoiminnot ovat aktivoituja
- Automaattinen kesä-/talvikäytön vaihtokytkentä aktivoitu.

Jatkuva mukavuus tai alennettu käyttö

Jatkuvassa käytössä huonelämpötila pidetään jatkuvasti valitulla tasolla.

Jatkuvan käytön ominaisuudet:

- Lämmityskäyttö ilman aikaohjelmaa
- Suojaustoiminnot aktivoituja
- Automaattinen kesä-/talvikäytön vaihtokytkentä on pois toiminnasta.

Suojauskäyttö

Suojauskäytössä lämmitysjärjestelmä on pois päältä. Sen jäätyssuojaus on kuitenkin toiminnassa (jäätyssuojauslämpötila), edellyttäen että jännitteensyöttö ei katkea.

Suojauskäytön ominaisuudet:


- Lämmitysalueet pois päältä
- Lämpötila jäätyssuojauslämpötilan mukaan
- Suojaustoiminnot aktivoituja

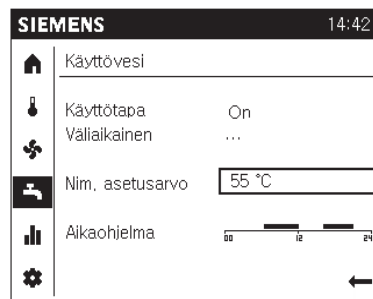
Kesä-/talvikäytön vaihtoautomaatiikka on aktiivisena.

10.7 Käyttövesiasetukset

Lämpöpumppu tuottaa käyttövettä vaihtoventtiilin avulla. Vaihtoventtiili kääntää veden virtauksen käyttövesivaraajaan, jolloin talon lämmitysjärjestelmään ei ladata lämpöä.

Käyttövesivaraajan käyttöveden lämpötila vaihtelee asetettujen arvojen välillä (nimellinen asetusarvo – kytkentäero 5°C).

Käyttöveden lämpötila asetellaan  -valikosta:

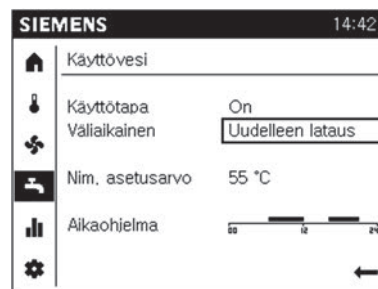


Tehdasasetus: 55°C

Käyttöveden lämmitys voidaan kytkeä päälle ja pois painamalla *Käyttötapa Seis* –tilaan.

Käyttöveden lataustoiminnan ollessa aktiivisena (Käyttötapa On), käyttövettä lämmitetään valitun asetusarvon mukaan. Lataustoiminnan ollessa pois kytkettynä (Käyttötapa Seis), käyttöveden lataus ei ole päällä.

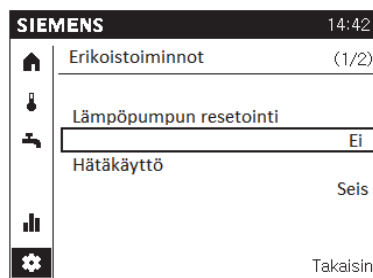
Käyttöveden manuaalinen lataus voidaan käynnistää asettamalla käyttöpääteessä tai huoneyksikössä *Väliaikainen* asetus "Uudelleen lataus" tilaan. Tämä toimenpide käynnistää latauksen ja lataa käyttöveden asetusarvoon.



10.8 Lämpöpumpun resetointi

Aktiiviset lämpöpumpun häiriöilmoitukset palautetaan *Erikoistoiminnot* -valikosta. Esiaseteltua päällekytkennän viivettä ei huomioida, jotta vältetään ei-toivotuilta odotusajoilta käyttöönoton tai vianetsinnän aikana.

Tätä toimintoa ei pitäisi käyttää normaalikäytön aikana. Lue viikataulukosta huolto-ohje ennen laitteen resetointiä ja kirjaa hälytys huoltokirjaan.

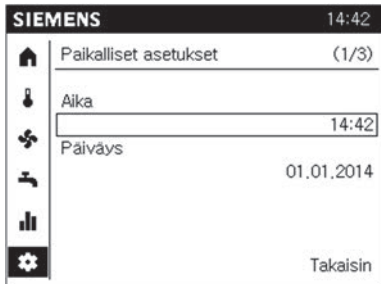


11 LAITOSKOHTAINEN ASETTELU

11.1 Kellonaika ja päivämäärä

Säätimessä on vuosikello, jossa on kellonaika, viikonpäivä ja päivämäärä. Jotta lämmitysohjelma toimisi oikein, kellonaika ja päivämäärä täytyy asetella oikein.

Kellonajan asetelu tehdään *Paikalliset asetukset 1/3* valikosta



11.2 Kesä-/talviajan vaihtokytkentä

Kesä- ja talviaikaan siirtymistä varten asetetut päivämäärät huolehtivat siitä, että ensimmäisenä kyseisen päivämäärän jälkeisenä sunnuntaina kellonaika vaihtuu automaattisesti ajasta 02:00 (talviaika) aikaan 03:00 (kesäaika) tai ajasta 03:00 (kesäaika) aikaan 02:00 (talviaika).

11.3 Kielen valinta

Käyttöpäätteessä on useita eri kielivaihtoehtoja. Kielen pääset muuttamaan valikosta *Paikalliset asetukset 3/3*.

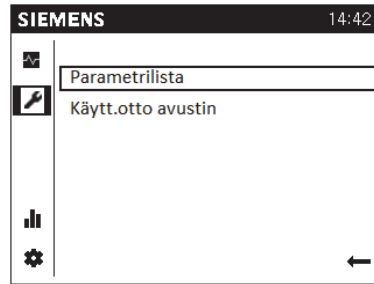
11.4 Aikaohjelmat

Lämmitysalueita ja käyttöveden valmistusta varten on käytettävissä erilaisia aikaohjelmia. Ne ovat päällekytkettyjä *Automaattinen* -käyttötavassa ja ohjaavat lämpötilatasojen (ja niihin liittyvien asetusarvojen) vaihtoja aseteltujen kytkentäaikaisten mukaisesti.

Tehdasasetus: 06:00 – 22:00 mukavuus käyttö
22:00 – 06:00 alennettu käyttö

11.5 Lämmitysalue (Lämmityspiiri)

Lämmitysalueiden laitoskohtainen asetelu tehdään *Asiantuntija* -tasolla. Jokaiseen alueeseen tulee tehdä aluekohtainen asetelu. Käyttöön tulevat lämmitysalueet tulee kytkeä päälle käyttö päätteen *parametrista* -valikosta. Kun päällekytkentä on suoritettu, menovesianturin (B1/B12/B14) liittäminen säätimeen aktivoi lämmityspiirin. Lämmityspiiri 1 on tehtaalla valmiiksi aseteltu päälle.



Lämmityspiirien käyttöönotto

Lämmityspiiri tulee käyttöönottaa konfiguraatio valikosta. Aseta haluamasi piiri ON-tilaan ja asenna menovesianturi, joka aktivoi valintasi.

Valikko: *Asiantuntija* → *Parametrista*

Konfiguraatio → 1/43 → 5710 Lämmityspiiri 1

Konfiguraatio → 2/43 → 5715 Lämmityspiiri 2

Konfiguraatio → 3/43 → 5721 Lämmityspiiri 3

Lämmitysalueet tulee merkata tarroilla alueiden asettelun ja mahdollisten huoltotoimenpiteiden helpottamiseksi.

Aluekohtaisen asettelu suoritamaan valikosta *Parametrista* → *Lämmityspiiri 1 / Lämmityspiiri 2 / Lämmityspiiri 3*

Lämmityskäyrän asetelu

Lämpökäyrän lähtökohtana on säätimen *vaimennettu ulkolämpötilamittaus* (15h keskilämpötila) ja lämmitysjärjestelmän mitoitettu menovedenlämpötila. Automaattikan käyrän jyrkkyyttä nähdään niiden kahden arvon leikkauskohdasta. Tämä asetellaan jokaiseen lämmitysalueeseen erikseen.

Mitä suurempi on lämmityskäyrän kaltevuus, sitä enemmän menoveden lämpötila muuttuu ulkolämpötilan laskiessa. Toisin sanoen, jos huonelämpötila on väärä alhaisissa ulkolämpötiloissa mutta ei korkeammassa, käyrän kaltevuutta täytyy muuttaa.

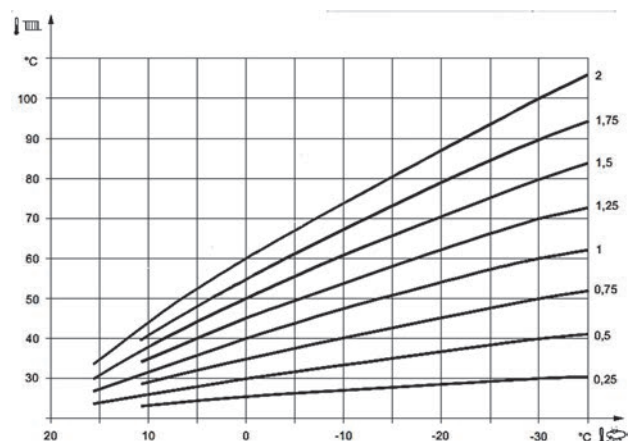
Valikko: *Asiantuntija* → *Parametrista*

Lämmityspiiri 1 → 2/13 → 720

Lämmityspiiri 2 → 2/13 → 1020

Lämmityspiiri 3 → 2/13 → 1320

Tehdasasetus: 0,5



Kesän / talven lämmitysraja

Kesän/talven lämmitysraja kytkee lämmityksen päälle tai pois vuotuisten lämpötilaolojen mukaan. Tämä vaihtokytkentä tapahtuu *Automaattinen* käytössä automaattisesti, eikä käyttäjän tarvitse tällöin kytkeä lämmitystä päälle tai pois. Kyseisiä vuosittaisia ajanjaksoja voidaan lyhentää tai pidentää muuttamalla asetettuja arvoja.

- Näytöllä näkyy "Säästö"
- Rakennuksen lämmönvarauskyvyn huomioimiseksi käytetään ulkolämpötilan vaimennusta

Valikko: Asiantuntija → Parametrilista

Lämmityspiiri 1 → 3/13 → 730

Lämmityspiiri 2 → 3/13 → 1030

Lämmityspiiri 3 → 3/13 → 1330

HUOM! Mikäli järjestelmässä on lämmitysalueita, joita ei haluta pysäyttää kesäisin (kosteat tilat), tulee kyseisen piirin lämmitysraja asetella pois päältä (---).

Kesän/talven lämmitysraja noudattaa "vaimennettua ulkolämpötilaa". Vaimennettu ulkolämpötila tarkoittaa 15h:n keskilämpötilaa.

Menoveden raja-asetusarvot

Tällä rajoituksella määritellään raja-arvot sekoituslämmityspiirien menoveden asetusarvoalueelle. Pumppulämmityspiirissä asetusarvo ei nouse asetettua maksimiarvoa korkeammalle, mutta menoveden lämpötila voi nousta korkeammaksi. Mikäli järjestelmässä on tarkkan maksimiarvon vaativia piirejä, tulee ne tehdä sekoitusryhmillä.

Jos lämmityspiirin pyytämä menovesilämpötilan asetusarvo saavuttaa vastaavan raja-arvon, asetusarvo pysyy maksimi- tai minimiraja-arvossa lämmönpyynnön kasvaessa tai laskiessa.

Menojohdon alimman ja ylimmän lämpötilan asettaminen on erittäin tärkeää, jos kiinteistössä on lattialämmitys. Jos talossa on lattialämmitys ja parkettilattia, niin menoveden lämpötila ei saa ylittää lattiavalmistajan suosituksia.

Valikko: Asiantuntija → Parametrilista

Lämmityspiiri 1 → 4/13 → 740 (min), 741 (max)

Lämmityspiiri 2 → 4/13 → 1040 / 1041

Lämmityspiiri 3 → 4/13 → 1340 / 1341

Lämmitysjärjestelmä, menoveden minimilämpötila:

Säätöalue: 8-45°C

Tehdasasetus: 12°C

Lämmitysjärjestelmä, menoveden maksimilämpötila

Säätöalue: 12-95°C

Tehdasasetus: 45°C

Jokaiselle lämmityspiirille määritellään omat minimi- ja maksimi asetusarvot.

HUOM! Käytettäessä pumppulämmityspiiriä (ei sekoitusventtiiliä), tulee piirin maksimi asetusarvo asetella valikosta *Parametrilista* → *Lämpöpumppu* → *11/23* → *2855* "Maksimi poiskytkentälämpötila lämmitys". *Menovesianturi B21* mittauksen saavuttaessa 2855 asetettu arvo, kompressori sammuu.

HUOM! Menoveden min. asetusarvoa voidaan kasvattaa, jos kiinteistössä halutaan pitää lattialämmitystä päällä myös kesällä. Tätä ominaisuutta varten sinun tulee huomioida myös "Kesän/talven lämmitysraja".

11.6 Käyttövesi

Käyttöveden laitoskohtainen asettelu tehdään *Asiantuntija* -tasolla.

Lämpöpumppu lataa käyttövetä kiinteän lämpötilarajan mukaan.

Seuraavilla asetuksilla pystyt vaikuttamaan käyttöveden toimintaan.

Käyttöveden asetusarvot

Käyttövetä säädetään eri asetusarvojen mukaan. Nämä asetusarvot aktivoituvat valitun käyttötavan mukaan ja aikaansaavat kulloinkin halutun lämpötilan käyttövesivaraajassa.

Tehdasasetukset:

Nimellinen asetusarvo 55°C

Alennettua asetusarvo 45°C

Käyttöveden vapautus

Vapautus määrää, minkä mukaan käyttöveden lataus tapahtuu.

Valikko: Asiantuntija → Parametrilista

Käyttövesi → *2/6* → *1620*

Tehdasasetus: 24h/vrk

24h/vrk

Käyttöveden lämpötilaa säädetään aikaohjelmista riippumattomasti koko ajan käyttöveden lämpötilan nimellisasetusarvon mukaan.

Aikaohjelma 4 / käyttövesi

Käyttöveden lämmityksessä noudatetaan säätimen aikaohjelmaa 4. Tällöin sen aseteltuina käyttöaikoina tehdään vaihtokytkentöjä nimellisen asetusarvon ja alennetun asetusarvon välillä.

Käyttöveden bakteeriestotoiminto

Säätimessä on yksityiskohtaisesti aseteltava bakteeriestotoiminto, joka estää legionellabakteerin kasvua varaajassa. Toiminto on tehdasasetuksena pois päältä. Se on mahdollista ohjelmoida päälle käyttövesi valikosta. Kaikki legionella-asettelut tehdään *Asiantuntija* -tasolla.

Valikko: Asiantuntija → Parametrilista

Käyttövesi → *2/6* → *1640 (On / Seis)*

Tehdasasetus: Seis (pois päältä)

Legionellaneaston asetusarvo (1645)

Tehdasasetus: 55°C

Legionellaneston kiertovesipumppu (1647)

Mikäli laitteeseen on kytketty käyttöveden kiertovesipumppu, voidaan se päällekytkä legionellaneston ajaksi

Tehdasasetus: OFF

Käyttöveden latauksen kytkentäero

Käyttövesi tuotetaan varaajaan lämpöpumpulla vaihtoventtiilin avulla. Käyttöveden latauksessa varaajan koolla sekä lämpöpumpun teholla on merkitystä kompressorin käyntiaikaan. Kompressorin tulisi käydä mahdollisimman pitkiä jaksoja pitkäikäisen toiminnan takaamiseksi. Päällekytkennän kytkentäerolla pystyt vaikuttamaan kompressorin käyntiaikoihin käyttöveden latauksessa. Huomioi, että kasvattamalla asetusarvoa, kuluttavan käyttöveden määrä vähenee. Tämä vaikuttaa alentavasti käyttöveden riittävyteen kulutuksen yhteydessä.

Valikko: *Asiantuntija* → *Parametrista*

Käyttövesivaraaja → 3/11 → 5024

Tehdasasetus: 5°C

Jos käyttöveden lämpötila on enemmän kuin tässä asetetun kytkentäeron verran ajankohtaista asetusarvoa alhaisempi, käyttöveden lataus käynnistyy.

Käyttöveden lataus päättyy, kun lämpötila saavuttaa asetusarvon.

Esimerkki: Käyttöveden lataus käynnistyy, kun käyttöveden mittausanturi B3 alittaa nimellinen asetusarvo (1610) 55°C – kytkentäero (5024) 5°C.

- Kasvattamalla *Kytkentäero* asetusarvoa, kompressorin käy pidemmän käyntijakson käyttöveden valmistukseen.
- Pienentämällä asetusarvoa, kompressorin käyntiaika lyhenee

11.7 Lämminvesikiertopumppu

Kiertovesipumpulle voidaan määritellä aikaohjelma tai kiertovesipumppu voi voutattaa käyttöveden aikaohjelmaa 4. Mikäli näitä toimintoja halutaan käyttää, tulee kiertovesipumppu kytkä lämpöpumpun ohjausautomaattiikkaan.

Lämminvesikiertopumpun vapautus

Tällä asetuksella voit asettaa lämpimänvedenkiertopumpun toimintatavan

Valikko: *Asiantuntija* → *Parametrista*

Käyttövesi → 5/6 → 1660

Tehdasasetus: Käyttöveden vapautus

Käyttöveden vapautus

Kiertovesipumppu käy, kun käyttöveden lämmitys on vapautettu

Aikaohjelma 4 / käyttövesi

Kiertovesipumppu noudattaa säätimen aikaohjelmaa 4. Tällöin kiertovesipumppu on päällä (ON) aikaohjelman ollessa vapautettu ja sammutettuna (OFF) aikaohjelman ollessa ei vapautettu.

11.8 Jäähdytyspiiri

Jäähdytyspiiriin ohjaukseen tarvitetet lisävarusteena saatavan JÄÄHDYTYSPIIRIN OHJAUS lisävarusteen (JLPO1A). Lämpöpumppu voi ohjata 3 jäähdytyspiiriä.

Jäähdytyspiirien laitoskohtainen asettelu tehdään *Asiantuntija* – tasolla. Jokaiseen piiriin tulee tehdä piirikohtainen asettelu. Käyttöön tulevat jäähdytyspiiri tulee kytkä päälle käyttöpainikkeen *konfiguraatio* -valikosta. Kun päällekytkentä on suoritettu, menovesianturin liittäminen säätimeen aktivoi jäähdytyspiirin. Jäähdytyspiiri on esiohjelmoitu tehtaalla.

Kun jäähdytyskäyttö vapautetaan, symbolin alapuolelle ilmestyy näytöllä palkki. Jäähdytyskäyttö valitaan painamalla jäähdytyskäytön painiketta. Jäähdytyskäyttö on aktiivinen, kun lämmityskäytön palkkia ei näy.

Jäähdytyskäytön ominaisuudet:

- Jäähdytyskäyttö aikaohjelman mukaan
- Lämpötilan asetusarvo "Mukav. as.arvo., jäähdytys" - asetuksen mukaan
- Suojaustoiminnot aktiivisina
- Jäähdytysraja ulkolämpötilan mukaan

Jäähdytyspiirien käyttöönnotto

Jäähdytyspiiri tulee käyttöönnottaa konfiguraatio valikosta. Aseta piiri "4-putkijärjestelmä jäähd." tilaan ja asenna menovesianturi, joka aktivoi valintasi.

Valikko: *Asiantuntija* → *Parametrista*

Konfiguraatio → 2/43 → 5711 Jäähdytyspiiri 1

Konfiguraatio → 3/43 → 5716 Jäähdytyspiiri 2

Konfiguraatio → 4/43 → 5722 Jäähdytyspiiri 3

Käyttötapa

Valikko: *Asiantuntija* → *Parametrista*

Jäähdytyspiiri 1 → 1/11 → 901

Jäähdytyspiiri 2 → 1/11 → 1201

Tehdasasetus: Automaattinen

Käyttötapa voidaan asettaa huoneyksikön käyttötapapainikkeella tai yllä mainitulla ohjausrivillä.

OFF:

Jäähdytystoiminto on pois päältä.

Automaattinen:

Automaattikäytössä huonelämpötilaa säädetään aikaohjelman mukaan *Mukavuus* ja *Alennettun* asetusarvon välillä.

Asetusarvot

Asettele asetusarvot *Jäähdytyspiiri* valikosta. Jäähdytyskäytön ollessa *Automaattinen* käytöllä, säädin noudattaa *Mukavuus* ja *Alennettua* asetusarvoa.

Valikko: *Asiantuntija* → *Parametrista*

Jäähdytyspiiri 1 → 1/11 → 902

Jäähdytyspiiri 1 → 1/11 → 1202

Mukavuuskäytön asetusarvo

Huonelämpötilaa säädetään jäähdytyskäytön aikana tässä asetettun mukavuuskäytön asetusarvon mukaan. Jäähdytyksen mukavuusasetusarvoa voidaan muuttaa myös huoneyksikön kierto-
pilla.

Tehdasasetus: 23 °C

Alennettu asetusarvo

Huonelämpötilaa säädetään jäähdytyskäytön aikana tässä asetettun alennetun asetusarvon mukaan.

Tehdasasetus: 25°C

Jäähdytyksen ominaiskäyrä

Säädin määrittelee jäähdytyskäyrän mukaan tarvittavan menoveden asetusarvon ulkolämpötilan perusteella. Jäähdytyksen ominaiskäyrä määritellään asettamalla kaksi kiinteää pistettä (menoveden asetusarvo 25 °C:n ja 35 °C:n ulkolämpötiloissa).

Menoveden asetusarvo ulkolämpötilassa +25°C:

Valikko: Asiantuntija → Parametrilista

Jäähdytyspiiri 1 → 2/11 → 908

Jäähdytyspiiri 2 → 2/11 → 1208

Menoveden asetusarvo ulkolämpötilassa +35°C:

Valikko: Asiantuntija → Parametrilista

Jäähdytyspiiri 1 → 3/11 → 909

Jäähdytyspiiri 2 → 3/11 → 1209

Menoveden as.arvo/UL 25 °C

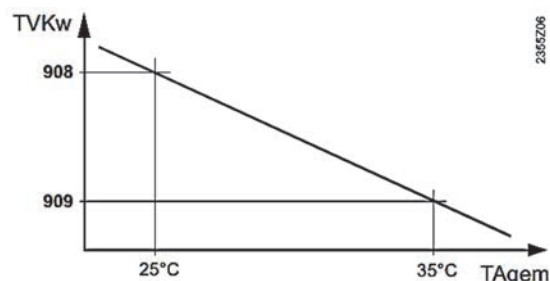
Tämä määrää jäähdytykseen tarvittavan menoveden lämpötilan 25 °C:n sekoitetussa ulkolämpötilassa ottamatta huomioon kesäkompensointia.

Tehdasasetus: 21°C

Menoveden as.arvo/UL 35 °C

Tämä määrää jäähdytykseen tarvittavan menoveden lämpötilan 35 °C:n sekoitetussa ulkolämpötilassa ottamatta huomioon kesäkompensointia.

Tehdasasetus: 18°C



TVKw Jäähdytyksen menoveden asetusarvo

TAgem Sekoitettu ulkolämpötila

Asetettu jäähdytyksen ominaiskäyrä perustuu 25 °C:n huonelämpötilan asetusarvoon. Jos huonelämpötilan asetusarvoa muutetaan, jäähdytyksen ominaiskäyrä muuttuu automaattisesti uuden arvon mukaan.

Jäähdytysraja UL:ssa:

Jos sekoitettu ulkolämpötila on jäähdytysrajan yläpuolella, jäähdytys vapautuu. Jos sekoitettu ulkolämpötila laskee vähintään 0,5 K jäähdytysrajan alapuolelle, jäähdytys estyy.

Tehdasasetus: 20°C

Valikko: Asiantuntija → Parametrilista

Jäähdytyspiiri 1 → 3/11 → 912

Jäähdytyspiiri 2 → 3/11 → 1212

Lämmityksen / jäähdytyksen lukitus aika:

Lämmitys- ja jäähdytyskäytön välissä oleva lukitusaika. Lämmityksen kytkeydyttyä kesäkäytölle, tähän asetettun ohjearvon ajan jäähdytyskäyttö on estetty.

Tehdasasetus: 24h

Valikko: Asiantuntija → Parametrilista

Jäähdytyspiiri 1 → 3/11 → 913

Jäähdytyspiiri 2 → 3/11 → 1213

Menoveden asetusarvojen rajoitukset

Jäähdytyksessä käytettävälle menoveden lämpötilalle voidaan asettaa alaraja. Rajoituskäyrä määritellään asettamalla kaksi kiinteää pistettä. Tulokseksi saadulle menoveden asetusarvolle on lisäksi annettu alaraja, eikä se saa alittaa 5 °C:ta.

Menoveden min.as.arvo/UL 25 °C

Tämä asetus määrää alhaisimman sallitun menoveden lämpötilan 25 °C:n sekoitetussa ulkolämpötilassa.

Tehdasasetus: 18°C

Valikko: Asiantuntija → Parametrilista

Jäähdytyspiiri 1 → 5/11 → 923

Jäähdytyspiiri 2 → 5/11 → 1223

Menoveden min.as.arvo/UL 35 °C

Tämä asetus määrää alhaisimman sallitun menoveden lämpötilan 35 °C:n sekoitetussa ulkolämpötilassa.

Jos hyväksyttävää ulkolämpötila-arvoa ei ole käytettävissä, säädin käyttää parametrin "Menov. min.as.arvo/UL 35°C" asetusta.

Tehdasasetus: 18°C

Valikko: Asiantuntija → Parametrilista

Jäähdytyspiiri 1 → 5/11 → 924

Jäähdytyspiiri 2 → 5/11 → 1224

Huoneanturin vaikutus

Jos järjestelmässä käytetään huonelämpötila-anturia, voidaan säätimelle määritellä huonekompensoinnin vaikutus.

Huonevaikutus:

Mitä enemmän huonelämpötilan halutaan vaikuttavan jäähdytyksen menoveden lämpötilaan, sitä suuremmaksi asetusrvo määritellään.

Säätöalue: 0 – 100%

Tehdasasetus: 80%

Valikko: Asiantuntija → Parametrista

Jäähdytyspiiri 1 → 6/11 → 928

Jäähdytyspiiri 2 → 6/11 → 1228

11.9 Lämpöpumpun asetukset

Latauspumpun kierrosnopeuden raja-arvot

Lämpöpumpun latauspumppu (Q9 / LP) on kierrosnopeusohjattu. Pumppu toimii kompressorin käydessä asetettujen minimi- ja maksimi kierrosluvun välillä, pitäen latauksen lämpötilaeron asetusrvossa. Tämä toiminto mahdollistaa lämpöpumpun parhaan hyötysuhteen.

Pumppu pyörii myös kompressorin ollessa sammuksissa, tällöin säädin ajaa pumppua minimi kierrosnopeudella. Aseteltaessa pumppun kierrosnopeuden raja-arvoja, tulee huomioida lämpöpumpun mallikohtainen minimivirtaus. Latauksen virtaus ei saa alittaa lämpöpumpun minimivirtausta. Tämä voi aiheuttaa toimintahäiriöitä laitteessa. Katso mallikohtainen minimivirtaus kohdasta *Tekniset tiedot*.

Valikko: Asiantuntija → Parametrista

Lämpöpumppu → 3/23 → 2792 minimikierrosluku

Lämpöpumppu → 3/23 → 2793 maksimikierrosluku

Pumpun minimikierrosluku, 2792:

Sallittu säätöalue: 40-70%

Tehdasasetus: 50%

Pumpun maksimikierrosluku, 2793:

Sallittu säätöalue: 70-100%

Tehdasasetus: 100%

HUOM! Pienentäessä maksimikierroslukua, tarkasta minimivirtaus virtausmittarilla latauksen linjasäätöventtiilistä.

Paluovesilämpötilan kytkentäero

Tällä asetusrvolla määritellään lämpöpumpun käynnistysrajat paluovesiohjatussa järjestelmässä. Paluovesiohjatulla järjestelmällä tarkoitetaan laitosta, jossa ei ole lämmitysvaraajan mittauksia. Tällä asetusrvolla ei ole vaikutusta järjestelmissä, jossa on lämmitysvaraajan mittaukset.

Kompressorin kytkeytyä päälle ja pois paluueden lämpötilan (B71) ja paluueden lämpötilan kytkentäeron mukaan.

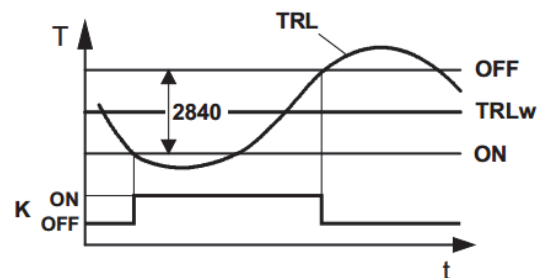
- Kasvattamalla asetusrvoa, kompressorin käy pidemmän käyntijakson lämmityskäytössä
- Alentamalla asetusrvoa, kompressorin käy lyhyemmän käyntijakson lämmityskäytössä.

Valikko: Asiantuntija → Parametrista

Lämpöpumppu → 9/23 → 2840 Paluuesilämp. kytkentäero

Säätöalue: 1°C - 20°C

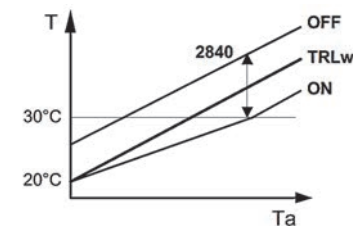
Tehdasasetus: 6°C



2840	Paluuesilämpötilan kytkentäero
OFF	Poiskytkentäpiste
ON	Päällekytkentäpiste
TRLw	Paluueden lämpötilan asetusrvo
K	Kompressorin

Kun paluueden lämpötila nousee yli asetusrvon puolen kytkentäeron verran, kompressorin kytkeytyä pois päältä. Kun paluueden lämpötila alittaa asetusrvon puolen kytkentäeron verran, säädin kytkee kompressorin toimintaan.

Jos paluueden lämpötila laskee 30°C:n alapuolelle, kytkentäeroa pienennetään niin, että päällekytkentäpiste lähenee asetusrvoa. Paluueden asetusrvon ollessa 20°C päällekytkentäpiste on sama kuin paluueden asetusrvo.



2840	Paluuesilämpötilan kytkentäero
TRLw	Paluueden lämpötilan asetusrvo
T	Lämpöpumpun paluuesilämpötila
OFF	Poiskytkentäpiste
ON	Päällekytkentäpiste
Ta	Ulkolämpötila

11.10 Varaajan sähkövastuksien ja menoveden sähkölämmittimen ohjelmointi

Lämmitysjärjestelmän sähkövastuksia voidaan ohjata lämpöpumpun säätimellä. Sähkövastuksien toiminnoille on monta eri toimintatapaa. Ohjelmoidessa tulee tietää vastuksien suunniteltu toimintatapa. Tuleeko vastuksien toimia ainoastaan häiriötilanteissa, kompressori käytön lisänä käyttöveden ja lämmityksen tuotossa, bakteeriestotoinnassa, käyttöveden latauksessa lisänä vai lämmityskäytön lisänä. Tehdasasetuksena vastukset on ohjelmoitu toimimaan häiriökäytössä, ei yhtä aikaa kompressorin kanssa. Mikäli vastus ohjelmoidaan toimimaan kompressorin kanssa samanaikaisesti (lisänä), tulee varmistaa kiinteistön sähkönsyötön riittävyys.

Vastuksien hallintaan säätimessä on kolme releohjausta. Releohjaukset tulee ohjelmoida vastaamaan kytkentää. Mikäli relelähkötön ei kytketä ohjausta, tulee ohjausrivi ohjelmoida ”Ei ole”.

Menoveden sähkölämmitin K25 (relelähköt QX1)

Valikko: Asiantuntija → Parametrilista

Konfiguraatio → 11/43 → 5890

Menoveden sähkölämmitin K26 (relelähköt QX2)

Valikko: Asiantuntija → Parametrilista

Konfiguraatio → 11/43 → 5891

Käyttöveden sähkölämmitin K6 (relelähköt QX3)

Valikko: Asiantuntija → Parametrilista

Konfiguraatio → 12/43 → 5892

Sähkövastusohjaus, K25/K26 toimintatapa

Sähkövastusohjaus (K25/K26) toimii tehdasasetuksena *Korvaava* -toiminnon mukaan. Tällöin vastus ei kytkeydy päälle samanaikaisesti kompressorin kanssa. Toimintatapa voidaan muuttaa käyttöpäätteen valikosta. Muutos tehdään *Asiantuntija* -tasolla.

Käytä sähkö-menovettä

Valikko: Asiantuntija → Parametrilista

Lämpöpumppu → 13/23 → 2880

Tehdasasetus: Korvaava

Korvaava: Sähkövastusohjausta käytetään ainoastaan häiriötilanteissa.

Lämpöpumpun täysitoiminta: Sähkövastusohjausta käytetään täydentäen kompressoria lämmityskäytössä.

Käyttöveden täysitoiminta: Sähkövastusohjausta käytetään täydentäen kompressoria käyttöveden valmistuksessa. Lämmityskäytössä vastus toimii *Korvaava* toiminnon mukaan.

LP:n ja käyttöved. täysitoim.: Sähkövastusohjausta käytetään täydentäen kompressoria käyttöveden ja lämmityksen valmistuksessa.

Legionellaneestotoiminto: Sähkövastusohjaus toimii kuten *Korvaava* toiminnossa, jonka lisäksi ohjaus on aktiivinen legionella toiminnossa.

HUOM! Legionella toiminnan aktivoinnin yhteydessä on otettava huomioon, voiko menovesilämmitin toteuttaa käyttöveden kuumentuksen hydraulisesti. Mikäli menovesilämmitin on kytketty lämmityslinjaan, tulee kuumentus tehdä K6 vastuksen avulla.

Sähkömenoveden estoaika

Sähkövastusohjaus saa käynnistyä aikaisintaan sen jälkeen, kun tällä parametrilla asetettu estoaika on kulunut umpeen kompressorin (K1) käynnistytyn jälkeen.

Estoaika otetaan huomioon vain silloin, kun ohjausta käytetään kompressorikäytön lisänä. Jos sähkölämmityksen asetuksena on "Korvaava", estoaikaa ei oteta huomioon.

Valikko: Asiantuntija → Parametrilista

Lämpöpumppu → 13/23 → 2881

Säätöalue: 0 - 255min

Tehdasasetus: 30min

Sähkömenoveden vapautusintegraali

Kun käytetään kaksi- tai kolmiportaista läpivirtausvastusta, portaat vapautetaan vapautus- ja palautusintegraalin mukaan (2882 ja 2883).

Valikko: Asiantuntija → Parametrilista

Lämpöpumppu → 13/23 → 2882

Säätöalue: 0 - 500°Cmin

Tehdasasetus: 250°Cmin

Sähkö-menoveden palautusintegraali

Jos oloarvo on päällekytkentäpisteen yläpuolella, säädin kytkee viimeksi kytketyn (säätävän) portaan pois päältä ja alkaa muodostaa mahdollisesta lämpöylimäärästä palautusintegraalia. Seuraavaksi alempi portas kytketään pois päältä, kun lämpöylimäärä saavuttaa asetetun palautusintegraalin (2883). Uutta vapautusta varten vapautusintegraalin täytyy jälleen täyttyä.

Valikko: Asiantuntija → Parametrilista

Lämpöpumppu → 14/23 → 2883

Säätöalue: 0 - 500°Cmin

Tehdasasetus: 20°Cmin

Sähkö-menov. vap. UL alle

Tämä asetukset otetaan huomioon vain silloin, kun vastusohjausta käytetään kompressorikäytön lisänä (2880). "Korvaava"-asetuksella sähkölämmitin on aina vapautettu.

Sähkölämmitin vapautetaan vain silloin, kun vaimennettu ulko- lämpötila on tässä asetetun lämpötilan alapuolella.

Valikko: Asiantuntija → Parametrilista

Lämpöpumppu → 14/23 → 2884

Säätöalue: (---)** -30 - +30°C

Tehdasasetus: ---

**Ei määriteltyä vapautuslämpötilaa

Sähkövastusohjaus, K6 (käyttövesi) toimintatapa

HUOM! KAIKKI SÄHKÖVASTUKSET ON VARUSTELTAVA YLILÄMPÖSUOJILLA JA TERMOSTAATEILLA!

Sähkövastusohjaus K6 toimii tehdasasetuksena *Korvaava* toiminnon mukaan. Tällöin vastus ei kytkeydy päälle samanaikaisesti kompressorin kanssa. Toimintatapa voidaan muuttaa käyttöpäätteen valikosta. Muutos tulee tehdä *Asiantuntija* tasolla.

Valikko: *Asiantuntija* → *Parametrilista*

Käyttövesivaraaja → 5/11 → 5060

Tehdasasetus: Korvaava

Korvaava: Sähkövastusohjaus huolehtii käyttöveden latauksesta, jos lämpöpumppu menee häiriötilaan.

Kesä: Kun kaikki lämmityspiirit ovat kytkeytyneet kesäkäyttöön, sitä seuraavasta päivästä lähtien sähkövastusohjaus huolehtii käyttöveden latauksesta. Lämmityskäytön aikana sähkövastusohjauksen toimintatapa on *Korvaava* toiminnon mukainen.

Aina: Käyttövesi ladataan aina sähkövastuksella.

Jäähdytyskäyttö: Kun lämpöpumppu on jäähdytyskäytöllä, käyttövesi ladataan sähkövastuksella. Lämmityskäytön aikana sähkövastusohjauksen toimintatapa on *Korvaava* toiminnon mukainen.

Legionellaneistotoiminto: Mikäli lämpöpumppuun on ohjelmoitu bakteerineistotoiminto, toiminto suoritetaan K6 sähkövastuksella.

Sähkövastuksien termostaattien asettelu

Varaajaan asennettavat sähkövastukset tulee aina varustella termostaateilla. Vastuksen termostaatti tulee asetella niin korkeaan asetusrvoon, että lämpöpumppu pystyy suorittamaan latauksen loppuun. Lämmitysvaraajassa termostaatin asetusrvo tulee asetella korkeimman lämmityspiirin mukaan.

Esimerkki, käyttövesi:

Lämpöpumppuun määritelty käyttöveden asetusrvo +55°C. Termostaatti tulee asetella +65°C.

Tämä varmistaa, että lämpöpumppu pystyy lataamaan käyttöveden nimellisasetusrvoon.

Esimerkki, patterilämmitys:

Patterilämmityspiirin määritelty *menoveden maksimiasetusrvo* on määritelty +60°C. Termostaatti tulee asetella +70°C.

Esimerkki, lattialämmitys:

Lattialämmityspiirin määritelty *menoveden maksimiasetusrvo* on määritelty +40°C. Termostaatti tulee asetella +45°C.

11.11 Lisälämmönlähteen ohjaus

Lisälämmönlähteellä tarkoitetaan lämpöpumppujärjestelmän kanssa toimivaa lämmityslaitetta, joka tuottaa lisää lämpöä lämmitys- ja/tai käyttövesijärjestelmään. Lisälämmönlähteinä voi olla maakaasu, öljy, sähkö, pelletti tai kaukolämpö. Lisälämmönlähdettä voidaan ohjata joko kärkeitieto-, 230V- tai 0-10V ohjauksella. Ensisijaisesti kiinteistön lämmöntarve tuotetaan maalämmöllä, jonka jälkeen tehon / lämmön jäädessä alle asetusrvon, lämpöpumppu ohjaa lisälämmönlähteen päälle. Lisälämmönlähteen ohjaukseen tarvitaan LISÄLÄMMÖNLÄHTEEN OHJAUS (LVLL01A) lisävaruste.

Lisälämmönlähteen käyttöönotto suoritetaan *Asiantuntija* tasolla.

Valikko: *Asiantuntija* → *Parametrilista* → *Lisälähde*

Asetusrvon korotus päälähde (3690): Sillä hetkellä, kun lisälämmönlähde vapautetaan, lämpöpumpun asetusrvoa korotetaan asetetun arvon verran.

Säätöalue: 0°C - 10°C

Tehdasasetus: 0°C

Päätuottajan tehoraaja: Asetus ei ole käytössä.

Käyttöveden latauksessa (3692): Lisälämmönlähteen toimintatapa käyttöveden valmistuksessa.

HUOM! Ennen asetuksen muuttamista tulee varmistaa, että laatus on hydraulisesti mahdollinen.

Tehdasasetus: Riippuu laitoskaaviosta

Ulkolämpötilaraja LKV lataus (3694): Mikäli lisälämmönlähde on *lukittu* käyttöveden valmistuksessa, tällä parametrilla tila voidaan ohittaa ulkolämpötilarajan mukaan.

Tehdasasetus: Huomautus

Vapautus ulkolämpötilan alle (3700): Lisälämmönlähde vapautetaan vain silloin, kun vaimennettu ulkolämpötila on tässä asetetun lämpötilan alapuolella.

Tehdasasetus: ---

Vapautus ulkolämpötilan yli (3701): Lisälämmönlähde vapautetaan vain silloin, kun vaimennettu ulkolämpötila on tässä asetetun lämpötilan yläpuolella.

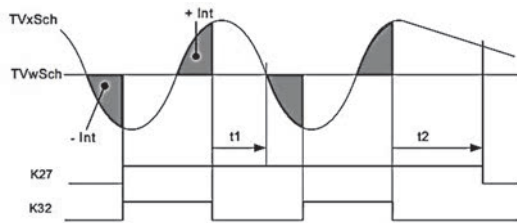
p
Tehdasasetus: ---

Jälkikäynti (3705): Asetus määrää, kuinka kauan K27 ohjaus pidetään päällä B10 mittauksen saavutettua asetusrvon.

Tehdasasetus: 5min

Kytkentäintegraali (3720): Kun käytetään lämpötilan säätöön releohjausta K32, rele vapautetaan ja palautetaan asetetun integraaliarvon mukaan.

Tehdasasetus: 50°Cmin



TVxSch	Yhteisen menoveden lämpötila (B10)
TVwSch	Yhteisen menoveden asetusarvo
+Int	Palautus integraali (3720)
-Int	Vapautus integraali (3720)
t1 / t2	Jälkikäyntiaika
K27	Lisälähteen K27 vapautus
K32	Säätö K32

KytKentäero Off (3722): Jos yhteisen menoveden lämpötila ylittää tähän asetetun kytKentäeron verran, lisälämmönlähde sammutetaan heti riippumatta muista tekijöistä.

Tehdasasetus: 5°C

Estoaika (3723): Kun yhteisen menoveden lämpötila alittaa asetusarvon, säädin laskee estoajan, jonka jälkeen käynnistää lisälämmönlähteen ohjauksen.

Tehdasasetus: 30min

11.12 Kiinteän polttoainekattilan ohjaus

Kiinteällä polttoainekattilalla tarkoitetaan lämpöpumppujärjestelmän kanssa rinnan toimivaa lämmityslaitetta, jonka lämmöntuotto ei ole tarkasti hallittua, esimerkiksi puukattila tai takka. Lämpöpumppu vaatii KATTILANOJJAUS lisävarusteen (KPAKO1A). Kattilanojjaus sisältää säätimen lisäosan, lämmönlähteen mittausanturin (B22) sekä varaajan mittausanturin (B4). Kattilanojjaus on valmiiksi ohjelmoitu tehtaalla. Laitoskohdainen asettelu tulee tehdä käyttöönoton yhteydessä.

Estää muut lämmönlähteet (4102): Kun kiinteän polttoaineen kattila lämpenee, lämpöpumppu lukitaan. Lukitus tapahtuu heti, kun nousu kattilan lämpötissa havaitaan.

Tehdasasetus: On

Minimi asetusarvo (4110): Kattilan latauspumppu (Q10) otetaan käyttöön, kun mittausanturi B22 saavuttaa minimi asetusarvon. Lämpötilan tulee kuitenkin olla korkeampi kuin varaajan lämpötila.

Tehdasasetus: 35°C

11.13 Lämmönpyyntö (VAK ohjaus)

Lämpöpumppua on mahdollista ohjata ylemmän tason automaatiojärjestelmällä *Lämmönpyyntö* ohjausviestillä. Ohjausviesti (0-10V) annetaan lämpöpumpun Hx-koskettimeen, joka tulee ohjalmoida *Konfiguraatio* valikosta aktiiviseksi. Kun lämpöpumppua ohjataan 0-10V *Lämmönpyyntö* ohjauksella, tulee kaikki toisoverkon säädöt sekä ohjaukset olla kiinteistöautomaatiojärjestelmän ohjauksessa.

0V = 0°C

10V = 60°C**

** 10V arvo muutettavissa ohjausriviltä 5956

Kuluttajan pyyntö VK2 10V: Lämpöpumppu vastaanottaa lämmönpyynnön, jota laite tuottaa lämmitysverkostoon menovesianturin B10 mittauksen mukaan.

HUOM! Ohjattaessa lämpöpumppua ulkoisella lämmönpyyntö viestillä, tulee lämmityspiirien ohjaus tehdä kiinteistöautomaatiolla. Lämmityspiirit tulee asettaa lämpöpumpusta OFF-tilaan viestä käytettäessä. Katso lämmityspiirien asettelu kohdasta *Lämmityspiirien käyttöönotto*.

11.14 ModBus tiedonsiirto

ModBus tiedonsiirtoyhteys (MODBUS350) mahdollistaa laitteen lämpötilojen, tilatietojen, asetusarvojen sekä häiriöiden luennan ylemmän tason automaatiojärjestelmään. ModBus350 yhteydellä lämpöpumppuun voi asettaa asetusarvon lämpötilana, jonka mukaan lämpöpumppu tuottaa lämpöä varaajaan tai lämmitysverkostoon. ModBus350 tiedonsiirtoyhteyden mukana toimitetaan erillinen ohje asennusta ja ohjelmointia varten.


12 JÄRJESTELMÄ INFO

Käyttöpäätteestä nähdään tiedot järjestelmän käyttötilasta. Perusnäytössä käyttöpäätteessä näkyy *Lämpöpumpun tila*. Mikäli laitteeseen on kytketty huoneanturi, käyttöpäätteessä näkyy sen hetkinen sisälämpötila. Kaikki näyttöön ilmestyvät tilatiedot eivät ole hälytyksiä. Laitteen tilatietoja sekä historia tietoja pääset selaamaan *Asiantuntija* -tasolla valikosta *Tila* tai *INFO* -valikosta.

12.1 Erikoistilanteet


Erikoistilanteissa perusyksikön näytölle ilmestyy tilaa / vikaa kuvaava symboli.

Häiriöilmoitukset

Jos tämä symboli ilmestyy näytölle, laitteessa on häiriö. Katso info-sivulta  häiriöilmoitus.

Huolto tai poikkeuksellinen toiminta

Jos tämä symboli ilmestyy näytölle, laite on antanut huoltoilmoituksen tai toimii poikkeuksellisella tavalla.

Katso info-sivulta  häiriöilmoitus ja lue lisätietoja.

12.2 Lämpöpumpun tilatiedot

Lämpöpumpun tila kertoo sen hetkisen lämpöpumpun toiminnan.

LÄMPÖPUMPUN TILA:

OFF: Lämpöpumppu on päällä, mutta lämmönpyyntö ei ole aktiivinen

SEIS: Lämpöpumppu on päällä, mutta lämmönpyyntö ei ole aktiivinen.

LÄMMITYSKÄYTTÖ: Lämmönpyyntö on aktiivinen ja kompressori on päällä. Kompressori tekee kiinteistön- tai käyttöveden lämmitystä.

RAJOITUSAIKA AKTIIVINEN: Lämmönpyyntö on päällä, mutta kompressorin minimi seisonaika estää kompressorin käynnistymisen. Kompressori käynnistyy minimi seisona-ajan täytyttyä.

HÄTÄKÄYTTÖ: Lämpöpumppu on mennyt toimintahäiriön vuoksi hätäkäyttötilaan tai lämpöpumppu on aseteltu hätäkäyttötilaan. Lämpöpumppu lämmittää kiinteistöä sähkölämmittimien avulla. Käyttöpäätteessä näkyy hälytyskellon symboli.

POISKYTKENTÄ MAKSIMI RAJOITUS: Lämmönpyyntö on aktiivinen, mutta kompressorin lataus on keskeytynyt menoveden saavutettua maksimirajoitus asetusarvon. Lataus käynnistyy uudelleen minimi seisona-ajan jälkeen.

KOMPRESSORI LUKITTU: Kompressori on lukittu maaliuos- tai latauspiirin liian korkean tai matalan lämpötilan takia. Kompressori palautuu normaaliin tilaan lämpötilojen palauduttua oikealle lämpötila-alueelle.

PASSIIVINEN JÄÄHDYTYSKÄYTTÖ: Lämpöpumppu on siirtynyt jäähdytykseen. Maaliuospumppu on käynnissä. Passiiviviilennykseen ei käytetä kompressoria. Maaliuospumppun S8 käsikäyttökytkin on I-asennossa.

12.3 Lämmityspiirien tilatiedot

Lämmityspiirien tila kertoo sen hetkisen lämmityspiirien toiminnan.

MUKAVUUS-LÄMMITYSKÄYTTÖ: Lämmityspiiri toimii mukavuus asetusarvon mukaan.

ALENNETTU-LÄMMITYSKÄYTTÖ: Lämmityspiiri toimii alennetun asetusarvon mukaan.

SUOJAUSKÄYTTÖ: Lämmityspiiri toimii suojaus asetusarvon mukaan.

LÄMMITYSKÄYTTÖ RAJOITETTU: Lämmityspiiri on rajoitettu käyttöveden latauksen ajan. Lämmityspiiri palaa asetettuun lämmityskäyttötapaan käyttöveden latauksen valmistuttua.

KESÄKÄYTTÖ: Lämmityspiiri on pois päältä kesäkäytön vuoksi. Lämmityspiiri palaa asetettuun lämmityskäyttötapaan vaimennetun ulkolämpötilan laskiessa alle *Kesän/Talven lämmitysrajan*.

OFF: Lämmityspiiri on asetettu pois päältä.

12.4 Käyttöveden tilatiedot

LADATTU: Käyttövesi on ladattu nimellisarvoon.

KULUTUS: Käyttövesi toiminto on aktiivinen. Käyttövedeen on kytketty sähköinen säätöventtiili tai käyttövesi valmistetaan lämmönsiirtimellä.

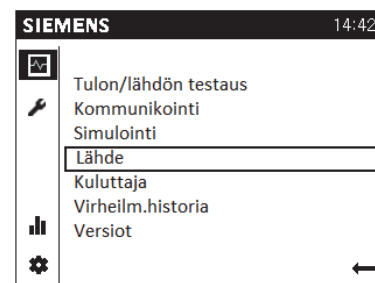
LATAUS AKTIIVINEN: Laite valmistaa käyttövettä.

SÄHKÖLÄMMITIN LATAUS: Käyttöveden lataus on aktiivinen sähkölämmittimen avulla.

12.5 Mittaukset

Laitteen mittaukset saat kirjautumalla säätimeen *Asiantuntija* -tasolla, josta *Lähde* -valikosta näet seuraavat tila ja lämpötilatiedot.

HUOM! Kaikki mittaukset eivät näy kaikissa sovelluksissa. Osa mittauksista vaatii lisävarusteita

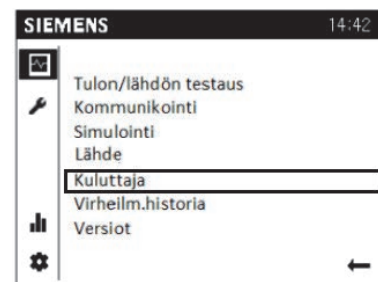


Rivinu- mero	Ohjausrivi	Yksikkö / tila
8006	Lämpöpumpun tila	On / Off
8400	Kompressorin 1	on / seis
8402	Menoveden sähkölämmi- tin 1	on / seis *
8403	Menoveden sähkölämmi- tin 2	on / seis
8456	Menov. sähkölämm. ajo- tunnit Resetoi	h
8457	Menov. sähkölämm. käynn.laskuri Resetoi	kpl
8404	Maaliuospumppu	on / seis
8405	Maaliuospumppun kierros- nopeus	%
8406	Lauhdutinpumppu	on / seis
8407	Lauhdutinpumppun nopeus	%
8460	Lämpöpumpun läpivirtaus	l/min
8410	Lämpöpumpun paluuve- den lämpötila	°C
8411	Lämpöpumpun asetus- arvo	°C
8412	Lämpöpumpun menovesi- lämpötila	°C
8415	Kuumakaasun lämpötila	°C
8425	Lauhduttimen lämpötila- ero	°C
8426	Höyrytimen lämpötilaero	°C
8427	Lähteen sisääntulolämpö- tila	°C
8428	Lähteen sisälämpötila mi- nimi	°C
8429	Lähteen ulosmenolämpö- tila	°C
8430	Lähde menolämpötila mi- nimi	°C
8440	Port 1 min seisonta-aikaa jäljellä	min

Rivinu- mero	Ohjausrivi	Yksikkö / tila
8442	Port 1 min ajoaikaa jäljellä	min
8450	Kompressorin 1 ajotunnit	h
8451	Kompressorin 1 käynnis- tyslaskuri	kpl
3110	Lämmönjako	kWh
3113	Energiaa tuotu sisään	kWh
3116	Suoritustekijä	
8395	Tuotettu lämpö	kW
8397	Energiankulutus	kW
8398	Tehokerroin	

Seuraavat tila- ja lämpötilatiedot näet *Asiantuntija* -tasolla *Ku-
luttaja* -valikosta:

Valitse otsikkorivi aktiiviseksi painamalla nappia (tumma
tausta) ja rullaa haluttuun mittaukseen.




Rivinu- mero	Ohjausrivi	Yksikkö / tila
8700	Ulkolämpötila	°C
8701	Minimi ulkolämpötila	°C
8702	Maksimi ulkolämpötila	°C
8703	Vaimennettu ulkolämpö- tila (6h keskilämpötila)	°C
8704	Sekoitettu ulkolämpötila	°C
8730 8735	- Lämmityspiirin 1 toimilait- teet	*
8740	Huonelämpötila 1	°C
8740	Huoneasetusarvo 1	°C

Rivinu- mero	Ohjausrivi	Yksikkö / tila
8743	Menoveden asetusarvo 1	°C
8770	Huonelämpötila 2	°C
8770	Huoneasetusarvo 2	°C
8773	Menoveden lämpötila 2	°C
8773	Menoveden asetusarvo 2	°C
8827	Läpivirtauslämmittimen pumpun (Q34) kierrosnopeus	%
8830	Käyttöveden lämpötila 1 (B3)	°C
8832	Käyttöveden lämpötila 2 (B31)	--- *
8840	Käyttövesipumpun ajotunnit	h
8841	Käyttövesipumpun käynnistyslaskuri	kpl
8852	Käyttöveden kulutuslämpötila (B38)	°C
8853	Käyttöveden läpivirtauslämmittimen asetusarvo	°C
8950	Yhteisen menoveden (B10) lämpötila	°C
8951	Yhteisen menoveden asetusarvo	°C

13 HÄIRIÖT

Useimmissa tapauksissa säädin havaitsee jonkinlaisen toimintahäiriön ja osoittaa tämän näytössä näkyvällä häiriöilmoituksella. Häiriön ilmestyessä näyttöön, kirjaa hälytys tarkasti huoltokirjaan mahdollisten huoltotoimenpiteiden helpottamiseksi.

13.1 Hälytykset

Kun hälytys on aktiivinen, lämpöpumpun näyttöön ilmestyy  -symboli.

Lisätietoa hälytyksestä saat info-sivulta. Yritä aina ensiksi itse selvittää vikatilanne vianetsintätaulukon avulla. Mikäli et saa vikaa selvitettyä, ota yhteyttä valtuutettuun asentajaan.

13.2 Vian etsintä

Jos häiriöitä ei ole näytössä, noudata seuraavia ohjeita.

Perustoimenpiteet:

1. Tarkasta kaikki kytkimet
2. Tarkasta talon sekä lämpöpumpun sulakkeet
3. Tarkasta vikavirtasuojakytkin

Huonelämpötila matala:

- Lämpöpumppu väärässä käyttötilassa
 - Aseta lämpöpumpun lämmitystoiminnot oikeaan käyttötilaan.
- Termostaatit kiinni pattereissa / lattialämmityksessä
 - Avaa termostaatit niin monessa huoneessa kuin mahdollista
 - Säädä huonelämpötilaa valikosta *Lämmityspiiri* sen sijaan, että suljet termostaatteja
- Automaatiikan asetusarvo liian alhainen
 - Nosta mukavuus asetusarvoa valikosta *Lämmityspiiri*
 - Nosta lämmityskäyrän kaltevuus asetusarvoa valikosta *Lämmityspiiri*
 - Aseta menoveden maksimi asetusarvo riittävän korkealle valikosta *Lämmityspiiri*
- Lämmityspiirin aikaohjelma on päällä
 - Mene valikkoon *Aikaohjelma lämmityspiiri* ja muuta aikaohjelma oikeanlaiseksi
- Ilmaa lämmitysjärjestelmässä
 - Poista ilma lämmitysjärjestelmästä
- Suljettuja venttiileitä varaajan ja lämpöjohtoverkoston välillä
 - Avaa venttiilit
- Ulkoinen kosketin huonelämpötilan pudotukselle aktivoitu
 - Tarkasta mahdolliset ulkoiset koskettimet

Huonelämpötila korkea:

- Lämmityspiirien asetusarvot liian korkeat
 - Jos huonelämpötila on liian korkea vain kylmällä säällä, pudota lämmityskäyrän kaltevuutta.

- Jos huonelämpötila on liian korkea lauhalla säällä, pudota mukavuus asetusarvoa.

Käyttövesi kylmä:

- Käyttövesi toiminto ei ole aktiivinen
 - Paina käyttöveden valinta painiketta niin, että hanan alle tulee näkyviin musta palkki.
- Käyttöveden kulutus liian suuri
 - Odota kunnes vesi on lämmennyt. Tilapäisesti suuremman kulutuksen alkaessa, voit valita käyttöveden pakkolatauksen painamalla käyttöpäänteen käyttövesi painiketta 3 sekuntia.
- Liian alhainen asetusarvo
 - Mene valikkoon *Käyttövesi* ja korota käyttöveden asetusarvoa.
- Liian pienelle säädetty syöttösekoitusventtiili
 - Avaa venttiili

Kompressori ei käynnisty:

- Ei lämmöntarvetta
 - Tarkasta laitteen tilatiedot Info -valikosta
- Kompressorin minimi seisontaika on aktiivinen
 - Odota 20 minuuttia ja tarkasta, käynnistyykö kompressori
- Laitteessa on toimintahäiriö
 - Katso Info -valikosta häiriön syy ja tee tarvittavat toimenpiteet vianetsintätaulukon avulla.

Pehmokäynnistimen häiriöilmoitus

Pehmokäynnistinhäiriö näkyy säätimen näytöllä *Pehmokäynnistinhäiriö E25* häiriöilmoituksena. Pehmokäynnistimessä oleva punainen LED-häiriövalo ilmoittaa heti vilkkunnan määrällä olevan vian.

Vilkun- ten lkm, punainen LED	Häiriö	Toiminto
2	Väärä vaihejärjes- tys	Vaihejärjestyksen muutos
3	Väärä jännite	Automaattinen uudelleenkäyn- nistys 5 min häiriöstä
4	Väärä taajuus	Automaattinen uudelleenkäyn- nistys 5 min häiriöstä
5	Roottori ei pyöri	Automaattinen uudelleenkäyn- nistys 5 min häiriöstä
6	Käynnistysaika > 1s	Automaattinen uudelleenkäyn- nistys 5 min häiriöstä
7	Ylikuumentumi- nen	Automaattinen uudelleenkäyn- nistys 5 min häiriöstä
8	Käynnistyksen jälkeinen ylivirta	Automaattinen uudelleenkäyn- nistys 5 min häiriöstä
9	Tulojännitteen epäsymmetria	Automaattinen uudelleenkäyn- nistys 5 min häiriöstä, mikäli kaikki vaiheet on kytketty

13.3 Vianetsintätaulukko

Nro: Häiriöviesti	Paikka	Kuvaus	Syy	Toimenpide	Toimenpide
10: Ulkoanturi	B9	Vika ulkoanturissa tai sitä ei ole kytketty.	Vika sähköjärjestelmässä	Ota yhteyttä valtuutettuun asentajaan	Tarkasta, että anturi on ehjä ja se on kytketty oikein. Ota tarvittaessa yhteyttä Gebwell huoltoon.
25: Kiinteän polttoainekattilan ant.	B22	Vika kattilan anturissa.	Vika sähköjärjestelmässä	Ota yhteyttä valtuutettuun asentajaan	Tarkasta, että anturi on ehjä ja se on kytketty oikein. Ota tarvittaessa yhteyttä Gebwell huoltoon.
26: Yhteinen menovesianturi	B10	Vika latauksen yhteisessä menovesianturissa	Vika sähköjärjestelmässä	Ota yhteyttä valtuutettuun asentajaan	Tarkasta, että anturi on ehjä ja se on kytketty oikein. Ota tarvittaessa yhteyttä Gebwell huoltoon.
30: Menovesianturi 1	B1	Vika lämmityspiirin 1 menovesianturissa	Vika sähköjärjestelmässä	Ota yhteyttä valtuutettuun asentajaan	Tarkasta, että anturi on ehjä ja se on kytketty oikein. Ota tarvittaessa yhteyttä Gebwell huoltoon.
31: Menovesianturi jäähdytys 1	B16	Vika jäähdytyksen menovesianturissa	Vika sähköjärjestelmässä	Ota yhteyttä valtuutettuun asentajaan	Tarkasta, että anturi on ehjä ja se on kytketty oikein. Ota tarvittaessa yhteyttä Gebwell huoltoon.
32: Menovesianturi 2	B12	Vika lämmityspiirin 2 menovesianturissa	Vika sähköjärjestelmässä	Ota yhteyttä valtuutettuun asentajaan	Tarkasta, että anturi on ehjä ja se on kytketty oikein. Ota tarvittaessa yhteyttä Gebwell huoltoon.
33: Lämpöpumpun menov. ant	B21	Vika lämpöpumpun latauksen menovesianturissa	Vika sähköjärjestelmässä	Ota yhteyttä valtuutettuun asentajaan	Tarkasta, että anturi on ehjä ja se on kytketty oikein. Ota tarvittaessa yhteyttä Gebwell huoltoon.
35: Lähteen sisääntuloanturi	B91	Vika maaliuospiirin sisääntuloanturissa	Vika sähköjärjestelmässä	Ota yhteyttä valtuutettuun asentajaan	Tarkasta, että anturi on ehjä ja se on kytketty oikein. Ota tarvittaessa yhteyttä Gebwell huoltoon.
36: Kuumen kaasun anturi 1	B81	Vika kuumakaasuanturissa	Vika sähköjärjestelmässä	Ota yhteyttä valtuutettuun asentajaan	Tarkasta, että anturi on ehjä ja se on kytketty oikein. Ota tarvittaessa yhteyttä Gebwell huoltoon.
44: Lämpöpumpun paluuv. ant.	B71	Vika lämpöpumpun latauksen paluuv. anturissa	Vika sähköjärjestelmässä	Ota yhteyttä valtuutettuun asentajaan	Tarkasta, että anturi on ehjä ja se on kytketty oikein. Ota tarvittaessa yhteyttä Gebwell huoltoon.
45: Lähteen ulosmenon anturi	B92	Vika maaliuospiirin ulosmenoanturissa	Vika sähköjärjestelmässä	Ota yhteyttä valtuutettuun asentajaan	Tarkasta, että anturi on ehjä ja se on kytketty oikein. Ota tarvittaessa yhteyttä Gebwell huoltoon.
50: Käyttövesianturi 1	B3	Vika käyttövesivaraajan anturissa	Vika sähköjärjestelmässä	Ota yhteyttä valtuutettuun asentajaan	Tarkasta, että anturi on ehjä ja se on kytketty oikein. Ota tarvittaessa yhteyttä Gebwell huoltoon.
60: Huoneanturi 1		Vika huoneanturissa	Vika sähköjärjestelmässä	Ota yhteyttä valtuutettuun asentajaan	Tarkasta, että huoneanturi on kytketty, eikä ole ulkoisesti vahingoittunut. Ota tarvittaessa yhteyttä valtuutettuun asentajaan
70: Lisävaraajan anturi 1	B4	Vika lämmitysvaraajan yläanturissa	Vika sähköjärjestelmässä	Ota yhteyttä valtuutettuun asentajaan	Tarkasta, että anturi on ehjä ja se on kytketty oikein. Ota tarvittaessa yhteyttä Gebwell huoltoon.
71: Lisävaraajan anturi 2	B41	Vika lämmitysvaraajan ala-anturissa	Vika sähköjärjestelmässä	Ota yhteyttä valtuutettuun asentajaan	Tarkasta, että anturi on ehjä ja se on kytketty oikein. Ota tarvittaessa yhteyttä Gebwell huoltoon.
81: LPB-oikosulku		Kaskadi järjestelmän sisäinen väylä on oikosulussa.	Vika sähköjärjestelmässä	Ota yhteyttä valtuutettuun asentajaan	Tarkasta, että väyläkaapeli on ehjä ja että se on kytketty oikein.
82: LPB-osoitteiden törmäys		Kaskadi järjestelmässä on useampi samalla laiteosoitteella oleva lämpöpumppu	Vika ohjaujärjestelmässä	Ota yhteyttä valtuutettuun asentajaan	Tarkasta laiteosoitteet. Johtava laite = 1, Laite 2 = 2 jne... (LPB-järjestelmä)

Nro: Häiriöviesti	Paikka	Kuvaus	Syy	Toimenpide	Toimenpide
98: Lisämoduuli 1		Säädin ei havaitse laajennusmoduulia 1 väylältä	Vika sähköjärjestelmässä	Ota yhteyttä valtuutettuun asentajaan	Tarkasta säätimien välisen latta-kaapelien kiinnitys. Tarkasta, että laajennusmoduulille tulee virta (vihreä valo)
99: Lisämoduuli 2		Säädin ei havaitse laajennusmoduulia 2 väylältä	Vika sähköjärjestelmässä	Ota yhteyttä valtuutettuun asentajaan	Tarkasta säätimien välisen latta-kaapelien kiinnitys. Tarkasta, että laajennusmoduulille tulee virta (vihreä valo)
100: 2 kellonajan isäntää		Kaskadi järjestelmässä on kaksi kellonajan isäntää	Vika ohjaujärjestelmässä	Ota yhteyttä valtuutettuun asentajaan	Tarkasta LPB-järjestelmästä, että ainoastaan johtava laite on määritelty isännäksi (master) (LPB-järjestelmä)
102: Ei kellon varakäyntiä		Säätimen käyttöpäätteen paristo on loppumassa.	Vika sähköjärjestelmässä	Ota yhteyttä valtuutettuun asentajaan	Tarkasta, että näytön latta-kaapeli on kunnolla kiinni säätimen sekä näytön päästä.
105: Huoltoilmoitus		Säätimeen on ohjelmoitu huoltoilmoitus		Ota yhteyttä valtuutettuun asentajaan	Suorita laitteiston vuosihuolto
106: Lähteen lämp. liian alh.		Maaliuospiirin sisään-tulo lämpötila on alhaisempi kuin valikossa asetettu. Säädin palauttaa tilanteen automaattisesti 4h kuluttua.	Liian pieni virtaus maaliuospiirissä	Tarkasta, että maaliuospiirin sulkuventtiilit on auki. Tarkasta keruupiirin lianerotin. Ota tarvittaessa yhteyttä valtuutettuun asentajaan.	Tarkasta maaliuospiirin toiminta.
107: Kuuma kaasu, kompr. 1		Hälytys laukeaa, kun kuumakaasuanturi näyttää 130°C. 3 hälytystä kahdeksassa tunnissa sallitaan automaattisella palautuksella.		Ota yhteyttä valtuutettuun asentajaan	Tarkasta kylmäkoneikon toiminta
127: Legionellanestolämpötila		Lämpöpumppu ei ole saavuttanut legionellaesto lämpötilaa. Säädin yrittää latausta uudelleen minimi seisontajan kuluttua.	Käytötvettä on kulutettu korotustoiminnon aikana.		
222: Lämpöp. käytön ylipaine	E10	Korkeapainepressostaatti on lauennut	Liian pieni virtaus lataus-/lämpöjohtopiirissä. Patteri- tai lattialämmityksen venttiilit kiinni tai säädetty liian pienelle. Ilmaa lämmitysverkostossa. Lämmitysjärjestelmän paineet liian matalalla. Tukkeutunut lianerotin.	Avaa patteri-/lattia-lämmitys termostaatit. Ilmaa lämmitysverkosto. Tarkasta verkoston paine. Puhdista lianerotin. Tarkasta, että latauspumppu pyörii. Ota tarvittaessa yhteyttä valtuutettuun asentajaan.	Tarkasta lämpöjohtoverkoston toiminta
223: Lämm.piir. käynn. ylipaine	E10	Korkeapainepressostaatti on lauennut lämmityksen käynnistyksen yhteydessä	Liian pieni virtaus lataus-/lämpöjohtopiirissä. Patteri- tai lattialämmityksen venttiilit kiinni tai säädetty liian pienelle. Ilmaa lämmitysverkostossa. Lämmitysjärjestelmän paineet liian matalalla. Tukkeutunut lianerotin.	Avaa patteri-/lattia-lämmitys termostaatit. Ilmaa lämmitysverkosto. Tarkasta verkoston paine. Puhdista lianerotin. Tarkasta, että latauspumppu pyörii. Ota tarvittaessa yhteyttä valtuutettuun asentajaan.	Tarkasta lämpöjohtoverkoston toiminta
224: Käytöv. käynn. ylipaine	E10	Korkeapainepressostaatti on lauennut käyttöveden käynnistyksen yhteydessä	Liian pieni virtaus latauspiirissä. Ilmaa lämmitysverkostossa. Lämmitysjärjestelmän paineet liian matalalla. Tukkeutunut lianerotin.	Ilmaa lämmitysverkosto. Tarkasta verkoston paine. Puhdista lianerotin. Tarkasta, että latauspumppu pyörii. Ota tarvittaessa yhteyttä valtuutettuun asentajaan.	Tarkasta vaihtventtiilien toiminta. Tarkasta latauspiirin toiminta.

Nro: Häiriöviesti	Paikka	Kuvaus	Syy	Toimenpide	Toimenpide
225: Alipaine	E9	Matalapainepressostaatti on lauennut	Liian pieni virtaus maaliuospiirissä. Ilmaa keruupiirissä. Keruupiirin sulku-/linjasäätöventtiilit kiinni. Lianerotin on tukkeutunut. Liian vähän nestettä keruupiirissä. Lämmitysjärjestelmän vesi liian kylmää (alle 15°)	Puhdista maaliuospiirin lianerotin. Lisää tarvittaessa nestettä maaliuospiiriin. Ota tarvittaessa yhteyttä valtuutettuun asentajaan.	Tarkasta maaliuospiirin toiminta. Tarkasta maaliuospumun toiminta.
226: Kompr. 1 ylikuorma	E11	Kompressorin moottorinsuoja on lauennut	Kompressori on laukaisut moottorinsuojan	Aseta kompressorin moottorinsuoja (F1) ON-asentoon. Ota tarvittaessa yhteyttä sähköasentajaan.	Tarkasta lämpöpumpun sähkönsyöttö. Tarkasta kompressorin toiminta.
243: Uima-altaan anturi	B13		Vika sähköjärjestelmässä		
324: BX, samat anturit		BX tuloihin on kytketty samalla tunnuksella olevia antureita	Vika ohjausjärjestelmässä	Ota yhteyttä valtuutettuun asentajaan	Vaihda anturiosoitteet oikeiksi
324: BX/lisämod. samat anturit		BX tuloihin on kytketty samalla tunnuksella olevia antureita	Vika ohjausjärjestelmässä	Ota yhteyttä valtuutettuun asentajaan	Vaihda anturiosoitteet oikeiksi
357: Jäähd.piiri 1 menov.lämp.		Jäähdytyspiirin menoveden lämpötila liian alhainen	Säätöventtiili käsikäytöllä. Väärin asetettu arvo.	Tarkasta jäähdytyspiirin minimilämpötilaraja	
358: Pehmökäynnistin	E25	Pehmökäynnistin on antanut hälytyksen	Lämpöpumpun moottorinsuoja on pois päältä. Lämpöpumpun sähkönsyötön vaiheet on väärinpäin. Hetkellinen sähkökatkos. Sähkönsyötöstä puuttuu jokin vaihe. Sulake on palanut.	Aseta kompressorin moottorinsuoja (F1) ON-asentoon. Tarkasta sulakkeet (sulakkeen tulee olla C-tyyppinen). Käytä lämpöpumpun pääkytkin OFF-asennossa. Ota tarvittaessa yhteyttä sähköasentajaan.	

14 LÄMPÖPUMPUN KUNNOSSAPITO JA HUOLTO

Lämpöpumpun pitkäikäisyyden ja häiriöttömän toiminnan varmistamiseksi seuraavat kohteet on tarkastettava muutaman kerran vuodessa ja ensimmäisen vuoden aikana useammin. Muista suorittaa myös lisävarusteille niiden ohjeiden mukaiset huollot ja tarkastukset.

14.1 Huoltoilmoitus

Huoltotoimintoja voidaan käyttää ennalta ehkäisevinä toimenpiteinä laitteiston jaksottaisessa valvonnassa. Helpottaaksesi muistamaan laitteiston huoltotoimenpiteitä, säätimeen on mahdollista ohjelmoida huoltoilmoitus. Huoltoilmoitus tulee valitun ajanjakson välein näkymään säätimen näyttöön ja poistuu painamalla *Reset-painiketta*.

Tämä toimenpide tehdään ”Asiantuntija”-tasolla.

1. Paina OK-painiketta päästäksesi valikkoon.
2. Valitse *Huolto/erikoiskäyttö*, paina OK-painiketta.
3. Valitse ohjausrivi 7070, Lämpöpumpun aikaväli.
4. Rullaa riville huoltoväli kuukausina.
5. Palaa ESC-painikkeella alkuun.

14.2 Tarkastukset

Huollon saa suorittaa vain tarvittavan pätevyyden omaava henkilö.

Kylmäainepiiriä saa huoltaa ainoastaan valtuutettu kylmäkoneasentaja

Yleisilme ja vuodot

Tarkasta näkykö lämpöpumpun sisä- tai ulkopuolella nestevoitoja, öljyä tai muuta pumpun normaaliin toimintaan kuulumatonta. Varoventtiilien normaaliin toimintaan kuuluu tiputtaa hieman vettä painevaihteluiden vuoksi.

Maaliuospiirin nestepinta ja suodattimet

Tarkasta maaliuospiirin nestemäärä ja lisää nestettä tarvittaessa. Käyttöä jatkamisen jälkeen nestettä voi joutua lisäämään joidenkin päivien ajan, muutaman litran lisäys on vielä normaalia. Nestetaso ollessa liian matala, anna pumpun käydä normaalisti, avaa maaliuospiirin täyttöventtiili ja täytä säiliötä maalämpönesteellä. Jos joudut toistuvasti lisäämään nestettä, ota yhteyttä asennus- tai huoltoliikkeeseen. Maaliuospiirin käynnistyksessä säiliön nestetaso tulee laskea hieman ja vastaavasti pysäytyksessä nousta. Muu käyttäytyminen on viiteilmasta, väärästä kiertosuunnasta tai suodattimen tukkeutumisesta.

Tarkasta ja puhdista maaliuospiirin suodatin. Suodattimen tarkastus tulee suorittaa useita kertoja heti käyttöä jatkamisen jälkeen. Vältä kuitenkin maaliuospiirin turhaa avaamista.

Varoventtiilien tarkastus

Varmista venttiilien toiminta kaksi kertaa vuodessa kääntämällä korkkia. Varmista, että ylivuotoputkesta tulee vettä.

14.3 Antureiden ominaiskäyrät

NTC10k (laitteen kaikki anturit, pois lukien ulkoanturi)

T [°C]	R [ohm]	T [°C]	R [ohm]	T [°C]	R [ohm]
-30,0	175 203	50,0	3 605	130,0	298
-25,0	129 289	55,0	2 989	135,0	262
-20,0	96 360	60,0	2 490	140,0	232
-15,0	72 502	65,0	2 084	145,0	206
-10,0	55 047	70,0	1 753	150,0	183
-5,0	42 158	75,0	1 481	155,0	163
0,0	32 555	80,0	1 256	160,0	145
5,0	25 339	85,0	1 070	165,0	130
10,0	19 873	90,0	915	170,0	117
15,0	15 699	95,0	786	175,0	105
20,0	12 488	100,0	677	180,0	95
25,0	10 000	105,0	586	185,0	85
30,0	8 059	110,0	508	190,0	77
35,0	6 535	115,0	443	195,0	70
40,0	5 330	120,0	387	200,0	64
45,0	4 372	125,0	339		

NTC1k(ulkoanturi)

T [°C]	R [ohm]	T [°C]	R [ohm]	T [°C]	R [ohm]
-30,0	13 034	0,0	2 857	30,0	827
-29,0	12 324	1,0	2 730	31,0	796
-28,0	11 657	2,0	2 610	32,0	767
-27,0	11 031	3,0	2 496	33,0	740
-26,0	10 442	4,0	2 387	34,0	713
-25,0	9 889	5,0	2 284	35,0	687
-24,0	9 369	6,0	2 186	36,0	663
-23,0	8 880	7,0	2 093	37,0	640
-22,0	8 420	8,0	2 004	38,0	617
-21,0	7 986	9,0	1 920	39,0	595
-20,0	7 578	10,0	1 840	40,0	575
-19,0	7 193	11,0	1 763	41,0	555
-18,0	6 831	12,0	1 690	42,0	536
-17,0	6 489	13,0	1 621	43,0	517
-16,0	6 166	14,0	1 555	44,0	500
-15,0	5 861	15,0	1 492	45,0	483
-14,0	5 574	16,0	1 433	46,0	466
-13,0	5 303	17,0	1 375	47,0	451
-12,0	5 046	18,0	1 320	48,0	436
-11,0	4 804	19,0	1 268	49,0	421
-10,0	4 574	20,0	1 218	50,0	407
-9,0	4 358	21,0	1 170		
-8,0	4 152	22,0	1 125		
-7,0	3 958	23,0	1 081		
-6,0	3 774	24,0	1 040		
-5,0	3 600	25,0	1 000		
-4,0	3 435	26,0	962		
-3,0	3 279	27,0	926		
-2,0	3 131	28,0	892		
-1,0	2 990	29,0	859		

1. Siirry *Asiantuntija* -tasolle,
2. Valitse Tulon/lähdön testaus
3. Valitse riville *Relelähtö QX5*, hyväksy painikkeella
4. Valitse seuraavaksi *Lähtö UX 1/4* ohjausrivi 7710 (Lähdön testi UX1)
5. Asettele riville maaliuosumpun haluttu kierrosnopeus. (50-100%)
6. Totea pumpun toiminta tunnustelemalla pumppua, pienentämällä maaliuospiirin sulkuventtiiliä (putkesta kuuluu kohina) sekä tarkastamalla maaliuospiirin lämpötilat. Lämpötilojen tulisi asettua 0-7°C välille.
7. Lopeta maaliuosumpun testaus asettelemalla ohjausriville 7710 --- sekä asettele reletesti pois päältä (Ei testiä).

LATAUSPUMPUN TESTAUS

Jokaisessa kompressorimoduulissa on oma latauspumppu. Testaus tulee suorittaa jokaiseen laitteeseen erikseen.

1. Valitse Tulon/lähdön testaus valikosta *Lähtö UX 2/4*
2. Valitse ohjausrivi 7716 (Lähdön testi UX2)
3. Asettele riville latauspumpun haluttu kierrosnopeus. (50-100%)
4. Totea pumpun toiminta tunnustelemalla pumppua, pienentämällä latauspiirin sulkuventtiiliä (putkesta kuuluu kohina) sekä tarkastamalla latauspiirin lämpötilat. Lämpötilojen tulisi asettua lämmitysverkoston lämpötiloihin.
5. Lopeta latauspumpun testaus asettelemalla ohjausriville 7716 ---.

VAIHTOVENTTIILIN TESTAUS

Vaihtoventtiilin testaus tehdään johtavan laitteen käyttöpaneelista 1.

1. Valitse Tulon/lähdön testaus valikosta *Reletesti (7700)*
2. Valitse riville *Relelähtö QX8*, hyväksy painikkeella. Vaihtoventtiili kääntyy käyttöveden lataus asentoon A. (punainen kolmio osoittaa kohtaan A)
3. Valitse riville *Kaikki seis*. Vaihtoventtiili kääntyy lämmityksen lataus asentoon B. (punainen kolmio osoittaa kohtaan B)
4. Lopeta testaus asettelemalla ohjausriville *Ei testiä*.

LÄMMITYSPIIRIN SEKOITUSVENTTIILIN TESTAUS

1. Valitse Tulon/lähdön testaus valikosta *Reletesti (7700)*
2. Valitse riville *Relelähtö QX10*, hyväksy painikkeella. Sekoitusventtiili ajaa auki.
3. Valitse riville *Relelähtö QX11*, hyväksy painikkeella. Sekoitusventtiili ajaa kiinni.
4. Lopeta testaus asettelemalla ohjausriville *Ei testiä*.

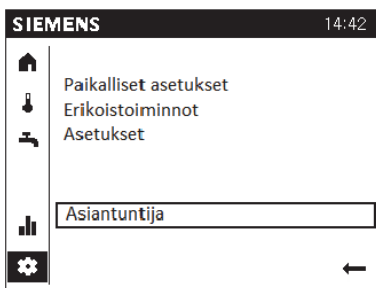
SEKOITUSLÄMMITYSPIIRIN PUMPUN TESTAUS

1. Valitse Tulon/lähdön testaus valikosta *Reletesti (7700)*

14.4 Tulojen ja lähtöjen testaus

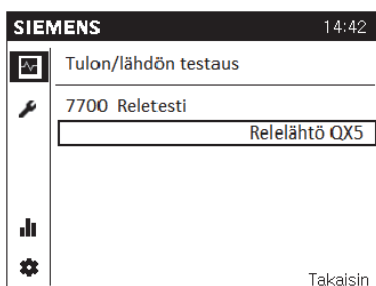
Tässä neuvotaan, kuinka testaat säätimen liitettyjen laitteiden toiminnan. Tulon/lähdön testaus pysäyttää kaikki säätimen normaalit ohjaustoiminnot. Sammuta kompressori ennen testauksen aloitusta asettelemalla F1 moottorinsuoja OFF-asentoon.

Tehdäksesi tulon/lähdön testauksen, sinun tulee olla *Asiantuntija*-tasolla.



MAALIUOSPUMPUN TESTAUS

Maaliuosumpun testaus tehdään johtavan laitteen käyttöpaneelista 1.



2. Valitse riville *Relelähtö QX9*, hyväksy painikkeella. Sekoituslämmityspiirin pumppu käynnistyy.
3. Lopeta testaus asettelemalla ohjausriville *Ei testiä*.

PUMPPULÄMMITYSPIIRIN PUMPUN TESTAUS

1. Valitse Tulon/lähdön testaus valikosta Reletesti (7700)
2. Valitse riville *Relelähtö QX12*, hyväksy painikkeella. Pumppulämmityspiirin pumppu käynnistyy.
3. Lopeta testaus asettelemalla ohjausriville *Ei testiä*.

LÄMMINVESIKIERTO PUMPUN TESTAUS

1. Valitse Tulon/lähdön testaus valikosta Reletesti (7700)
2. Valitse riville *Relelähtö QX13*, hyväksy OK-painikkeella. Lämminvesikiertopumppu käynnistyy.
3. Lopeta testaus asettelemalla ohjausriville *Ei testiä*.

SÄHKÖVASTUSOHJAUKSIEN TESTAUS

1. Valitse Tulon/lähdön testaus valikosta Reletesti (7700)
2. Valitse riville *Relelähtö QX1*, hyväksy painikkeella. K25 vastusaohjaus käynnistyy.
3. Valitse riville *Relelähtö QX2*, hyväksy painikkeella. K26 vastusaohjaus käynnistyy.
4. Valitse riville *Relelähtö QX3*, hyväksy painikkeella. K6 käyttövesivastusaohjaus käynnistyy.
5. Lopeta testaus asettelemalla ohjausriville *Ei testiä*.

HÄLYTYSLÄHDÖN TESTAUS

1. Valitse Tulon/lähdön testaus valikosta Reletesti (7700)
2. Valitse riville *Relelähtö QX6*, hyväksy painikkeella. Hälytysrele aktivoituu. K10 jatkohälytysrele saa ohjauksen.
3. Lopeta testaus asettelemalla ohjausriville *Ei testiä*.

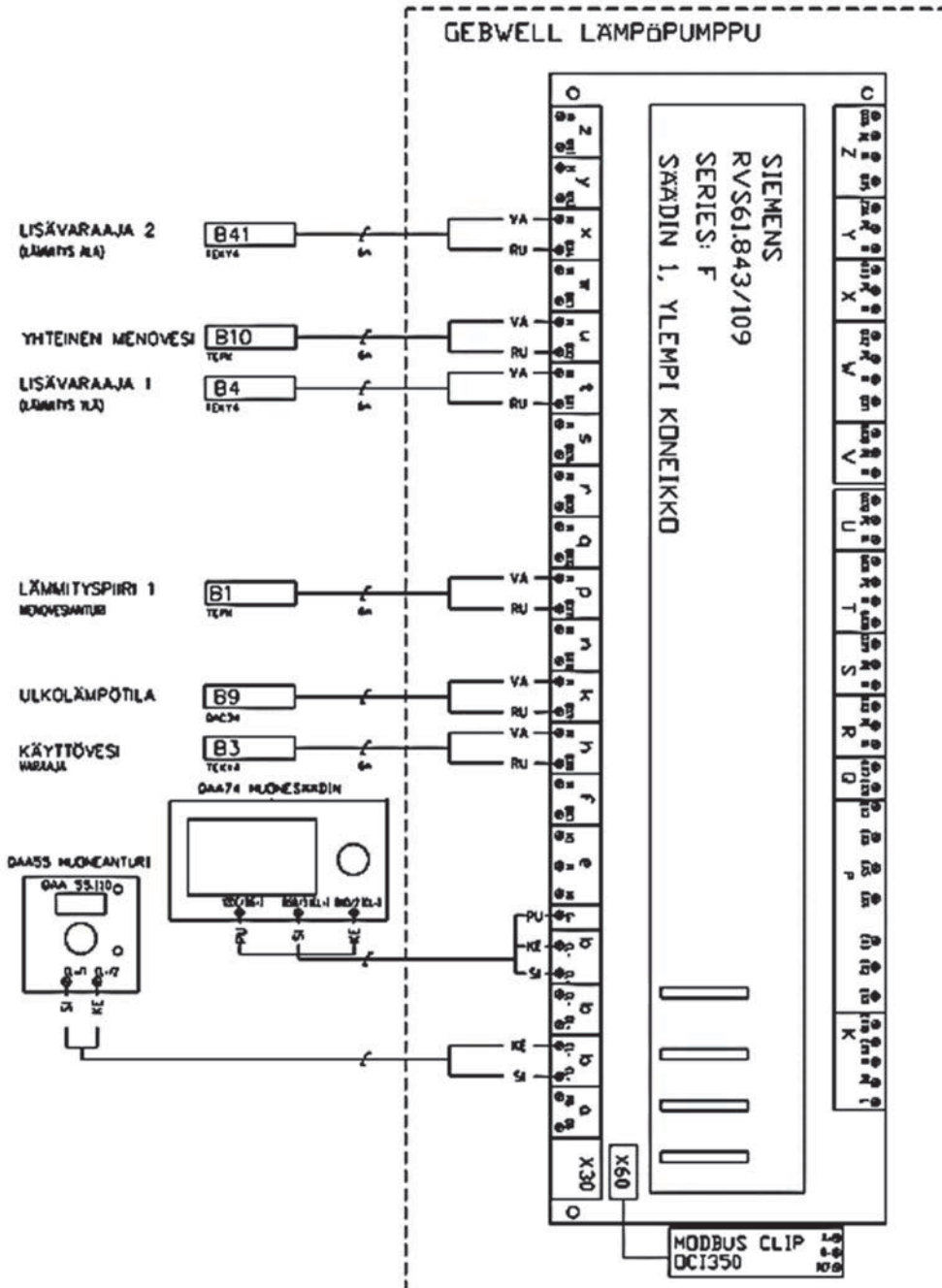
15 TEKNISET TIEDOT

Gebwell GEMINI		40	52	64
Tehotiedot				
0/35				
Antoteho	kW	45,0	61,0	69,2
Jäähdytysteho	kW	35,0	48,0	54,8
Ottoteho	kW	10,0	13,0	14,4
COP		4,5	4,7	4,8
0/55				
Antoteho	kW	40,6	54,6	61,8
Jäähdytysteho	kW	25,6	35,2	40,2
Ottoteho	kW	15,0	19,4	21,6
COP		2,7	2,8	2,9
5/35				
Antoteho	kW	52,4	71,6	80,6
Jäähdytysteho	kW	42,2	58,2	65,8
Ottoteho	kW	10,2	13,4	14,8
COP		5,1	5,3	5,4
5/55				
Antoteho	kW	46,4	62,4	70,6
Jäähdytysteho	kW	31,4	42,8	48,8
Ottoteho	kW	15,0	19,6	21,8
COP		3,1	3,2	3,2
Energiatohokkuusluokka, keskimääräiset ilmasto-olosuhteet, lattialämmitys		A+++		
- Tehokkuusluokat vastaavat syyskuussa 2019 voimaan astuvaa luokitusta A+++				
Sähkötiedot				
Nimellisjännite/sähköliitäntä	V	400V 50Hz		
Suosittelava varokekoko	A	3 x 40	3 x 50	3 x 63
Maksimi käyttövirta (sis. ohjausjärjestelmät ja pumput)	(A _{rms})	34,5	42,0	51,4
Käynnistysvirta	(A _{rms})	51,9	63,2	84,2
Latauspumpun teho	W	6-175		
Maaliuospumpun teho	W	17-608	23-762	
IP-luokka		IP21		

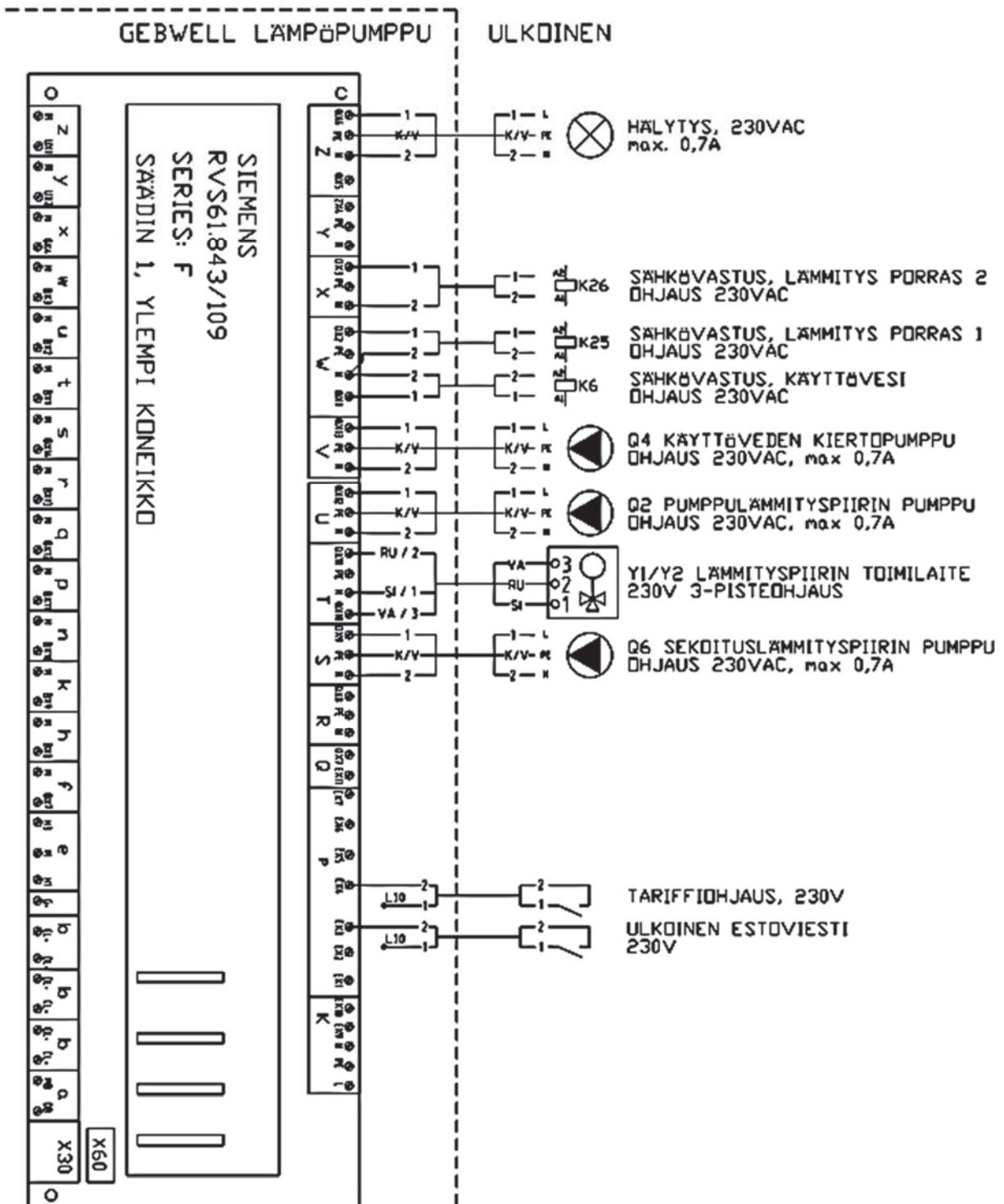
Gebwell GEMINI		40	52	64
Kylmäainepiiri				
Kylmäaine		R410A		
Kylmäaineen määrä per koneikko	kg	2,95	2,95	2,95
Katkaisuarvo, korkeapainekeytkin	bar	42,0		
Ero, ylipaine	bar	-8		
Katkaisuarvo, matalapainekeytkin	bar	3,2		
Ero, alipaine	bar	2		
Maaliuospiiri				
Energialuokka, maaliuospumppu		Matalaenergia (A)		
Sisäänrakennettu maaliuospumppu		Ei		
Maksimipaine	bar	4		
Minimivirtaama	l/s	1,42	2,00	2,48
Nimellisvirtaama	l/s	1,66	2,36	3,00
Maksimi ulkoinen painehäviö nimellisvirtaamalla	kPa	81	70	100
Minimi lämmönkeruuliuksen tulolämpötila	°C	-5		
Maksimi lämmönkeruuliuksen tulolämpötila	°C	20		
Latauspiiri				
Energialuokka, latauspumppu		Matalaenergia (A)		
Sisäänrakennettu latauspumppu		Kyllä		
Maksimipaine	bar	4		
Minimivirtaama	l/s	0,69	0,97	1,04
Nimellisvirtaama	l/s	0,97	1,21	1,45
Maksimi ulkoinen painehäviö nimellisvirtaamalla	kPa	72	50	43
Maksimi lämmitysveden menolämpötila	°C	68		
Äänitehotaso	dB(A)	42	42	43,5
Mitat ja painot				
Leveys	mm	600		
Korkeus	mm	1895		
Syvyys **	mm	875		
Paino	kg	400	400	400
Putkiliitännät				
Maaliuos	G	1 1/4"		
Lataus	mm	35		
Säädin		Gebwell Albatros ²		
Kompressor		Scroll		
** Laitteen syvyysmitassa ei ole huomioitu takakytkentää				

16 SÄÄTIMEN 1 KYTKENTÄPISTEET:

16.1 Anturit



16.2 Ohjaukset



17 ESIMERKKIARVOT LÄMPÖPUMPUN SÄÄTÖIHIN ERI LÄMMITYSVERKOSTOILLE

Rivinumero			Ohjausrivi	Tehtasasetus	Lattialämmitys	Patterilämmitys	Ilmalämmitys
LP1	LP2	LP3					
700	1000	1300	Käyttötapa	Automaattinen			
710	1010	1310	Mukavuuskäytön asetusarvo	20			
712	1012	1312	Alennettu asetusarvo	19			
714	1014	1314	Jäätymissuojan asetusarvo	15			
720	1020	1320	Lämmityskäyrän kaltevuus	0,5	0,5 (0,3-0,5)	0,8 (0,5-1,2)	0,8 (0,5-1,2)
740	1040	1340	Menoveden min. asetusarvo	12	12	12	12
741	1041	1341	Menoveden maks. asetusarvo	45	45 (35-45)	55 (45-60)	55 (45-60)
750	1050	1350	Huoneanturin kompensointi	20 %			
730	1030	1330	Kesän/talven lämmitysraja	16			

Lämmityspiirien asetusarvot:

Käyttöveden asetusarvot:

Rivinumero	Ohjausrivi	Tehtasasetus
1600	Käyttötapa	On
1610	Nimellinen asetusarvo	50°C

Lämpöpumpun asetusarvot:

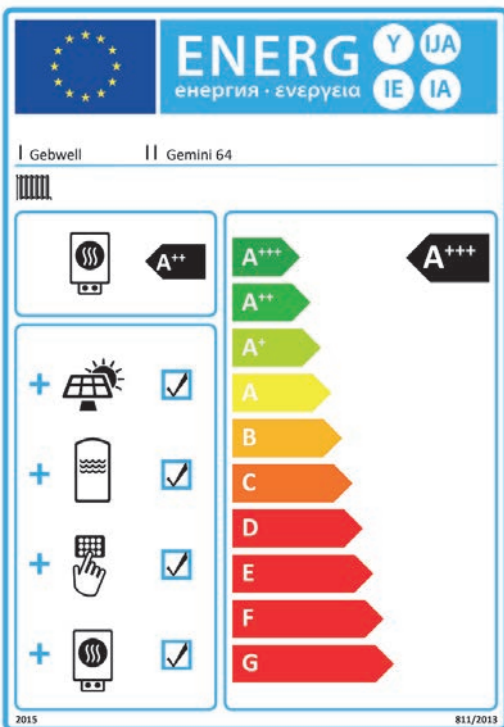
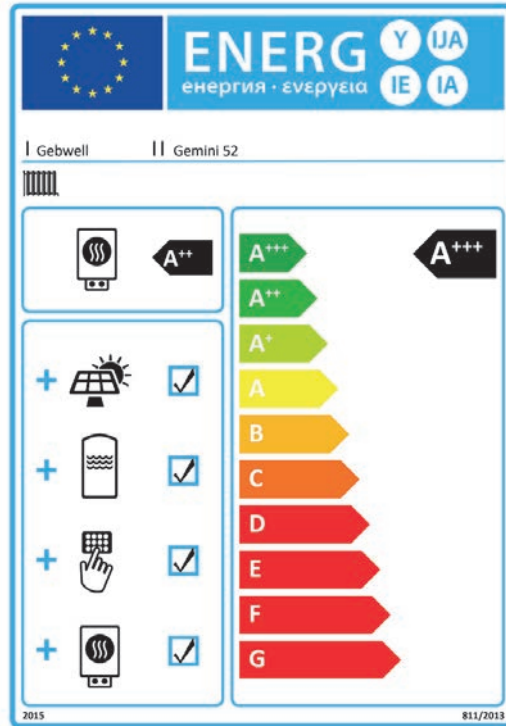
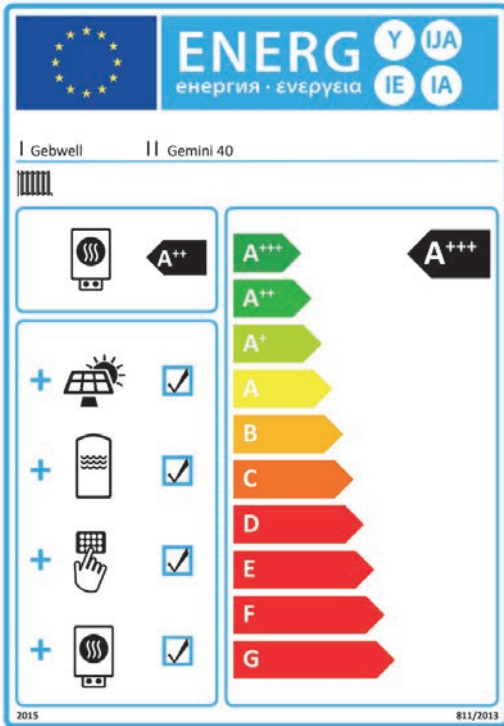
Rivinumero	Ohjausrivi	Tehtasasetus	Lattialämmitys	Patterilämmitys	Ilmalämmitys
2840	Paluuvesilämpötilan kytkentäero	6	6	8 (8-10)	10

18 HUOLTOKIRJA

Päivämäärä:	Toimenpide:	*Vikakoodi:	Tekijä:	Huollon laatu: K=korjaus H=huolto A=asetusten muutos

*Vikakoodi: Mikäli laite on tehnyt toimintahäiriön, kirjaa säätimen antama vikakoodi sarakkeeseen.

19 ENERGIAMERKIT





Declaration of Conformity

We, Gebwell Ltd, hereby declare under our sole responsibility that the product

Qi
T²
Gemini
E-Flex
Taurus

to which this declaration relates is in conformity with the

LOW VOLTAGE DIRECTIVE 2006/96/EC
ELECTROMAGNETIC COMPATIBILITY DIRECTIVE 2004/108/EC

and the following harmonised standards and technical specifications have been applied:

LVD: EN 61439-1:2011
EN 61439-2:2011
EN 61439-3:2012

EMCD: EN 61439-1 Annex J, Point J.9.4.2

HD: 60364 Low-voltage electrical installations
384 Electrical installations of buildings

Commission Delegated Regulation (EU) No 811/2013 on energy labelling

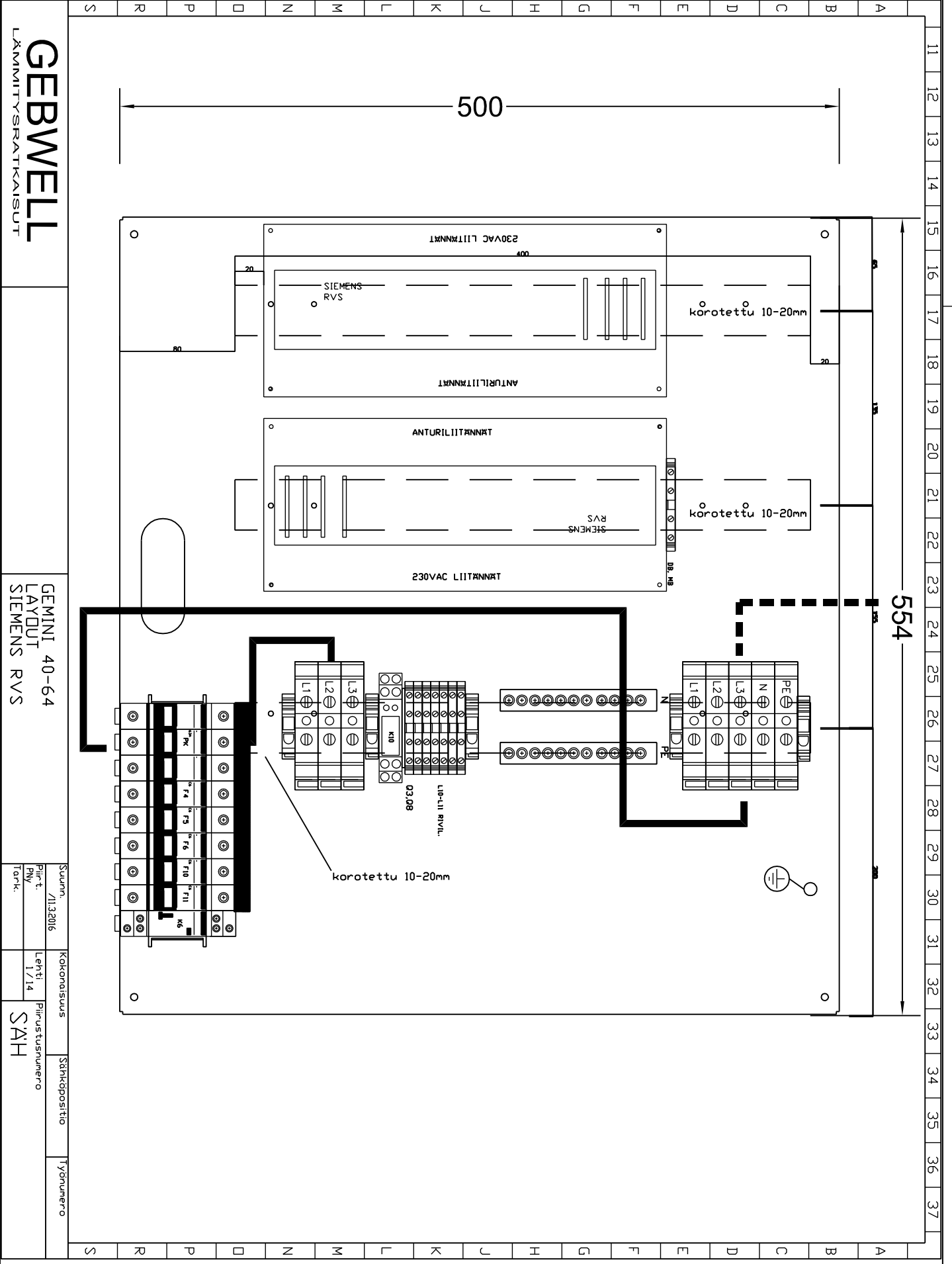
Products are provided with a **CE** marking of conformity.

Tuure Stenberg
Managing Director

Gebwell Ltd.
Patruunapolku 5, FI-79100 Leppävirta, FINLAND
Tel. +358 20 1230 800, Telefax +358 17 554 1102
info@gebwell.fi | www.gebwell.fi

A muutos
B muutos
C muutos

D muutos
E muutos
F muutos



GEBWELL
LÄMMITYSRATKAISUT

GEMINI 40-64
LAYOUT
SIEMENS RVS

Suunn.	7/13/2016
Piir-t.	RNY
Tark.	

Kakonaisuus	Lehti
	1/7/14

Piirustusnumero
SAH

Sähköpostio

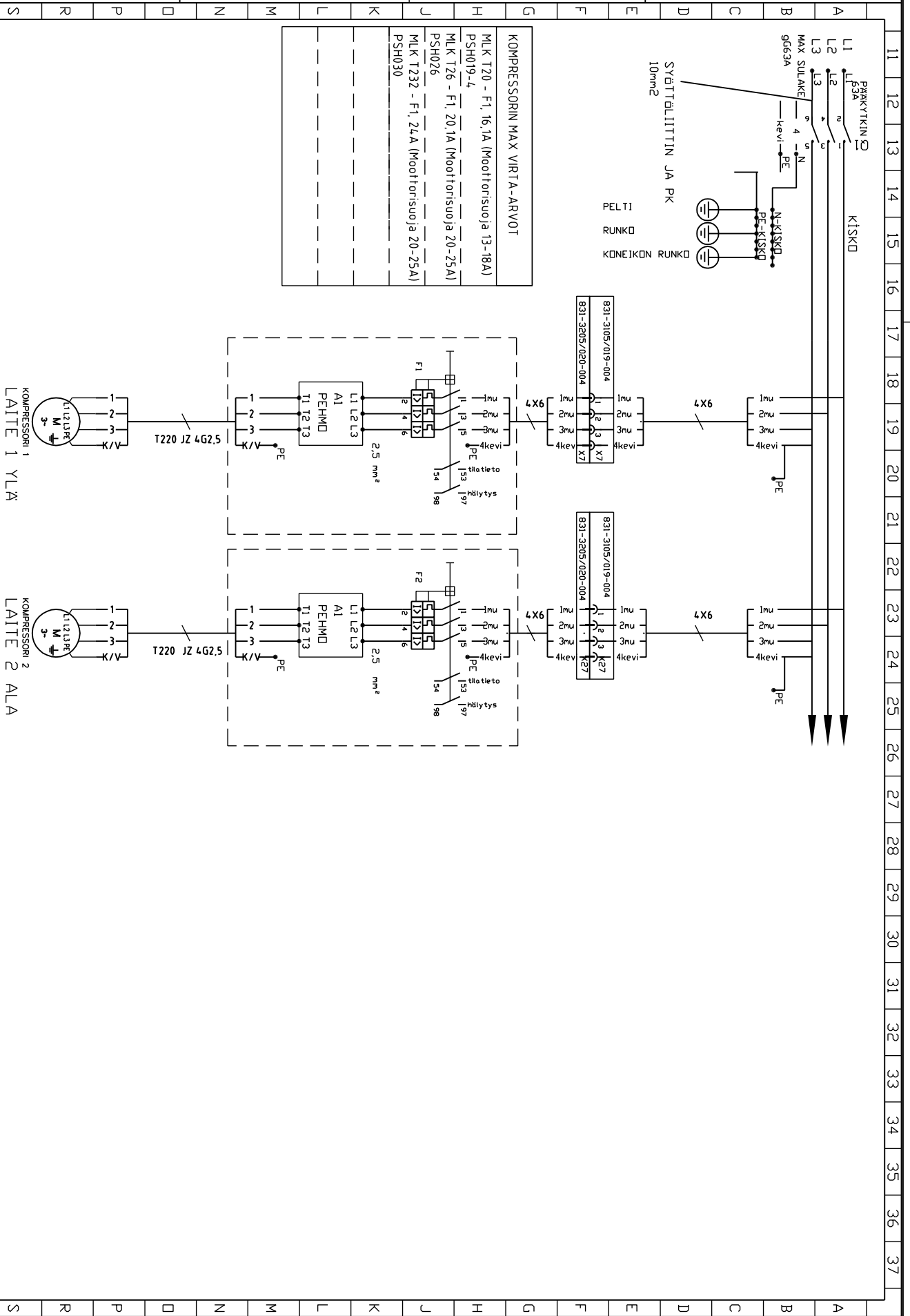
Työnumero

A	muutos	D	muutos
B	muutos	E	muutos
C	muutos	F	muutos

GEBWELL
LÄMMITYSRATKAISUT

Gebwell Oy
Paturuopokuu 5
79100 Leppävirta

GEMINI 40-64
SIEMENS
LAITE 1 JA 2



Suunn. /11.3.2016

Kokonaismäärä
Lehti 2/14

Piirustusnumero
SAH *****

Sähköpostiosoite

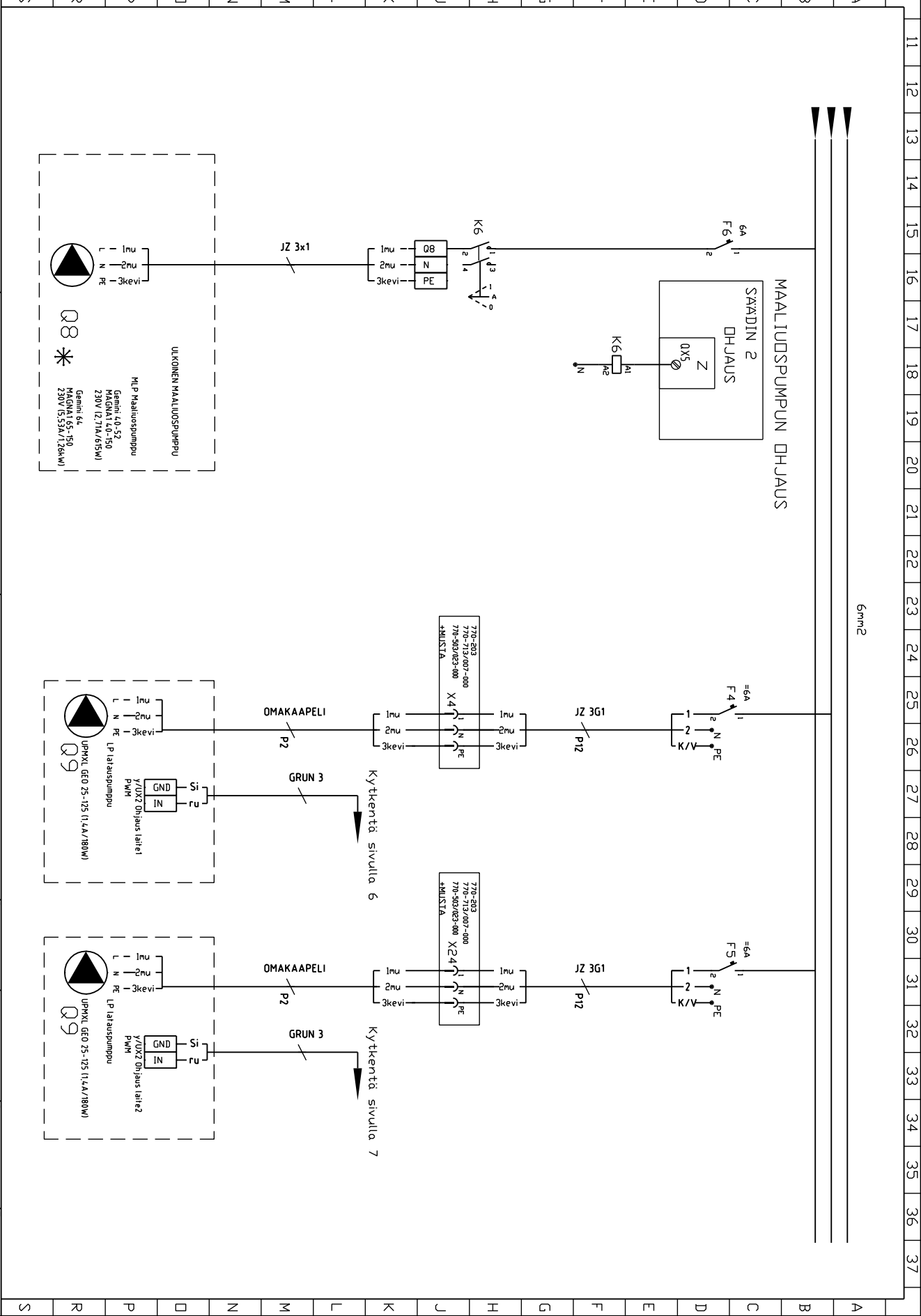
Työnumero

A muutos
B muutos
C muutos

D muutos
E muutos
F muutos

S	R	P	Q	N	M	L	K	J	I	H	G	F	E	D	C	B	A
---	---	---	---	---	---	---	---	---	---	---	---	---	---	---	---	---	---

GEBWELL
LÄMMITYSRATKAISUT



GEMINI 40-64
SIEMENS
LAITE 1 JA 2

Suunn. /11.13.2016
Pih-t. /RNY
Tarkk.

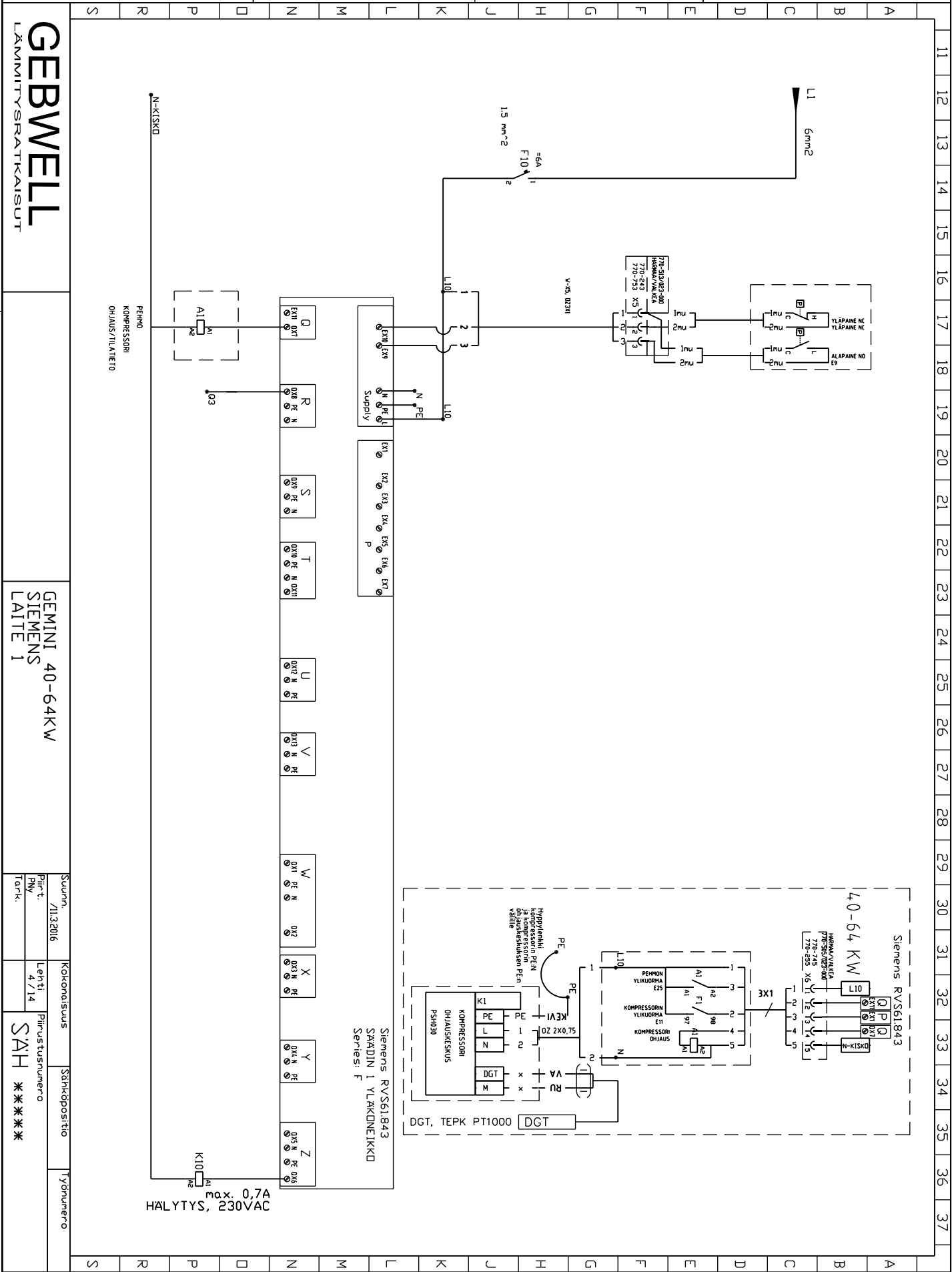
Kokonaissuus
Lehti: 3/14

Sähköpostiosoite
Tyyppinumero

SÄH * * * * *

S	R	P	Q	N	M	L	K	J	I	H	G	F	E	D	C	B	A
---	---	---	---	---	---	---	---	---	---	---	---	---	---	---	---	---	---

A muutos	D muutos
B muutos	E muutos
C muutos	F muutos



GERB WELL
LÄMMITTYSRATKAISUT

GEMINI 40-64KW
SIEMENS
LAITE 1

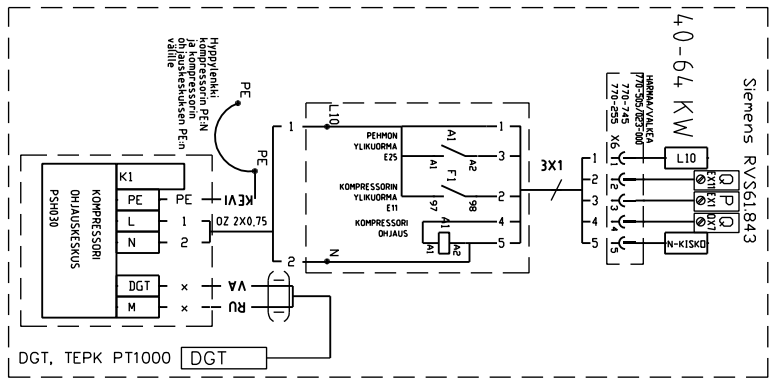
Suunn. 7/11.2016
Pihl. t. RNY
Tark.

Kokonaissuus
Lehti 4/14

Sähtöpöytä
Piiirustusnumero
SÄH *****

Työnumero

N-KISKI
PEHMO
KOMPRESSORI
OHJAUS/TILALIEI



max. 0,7A
HÄLYTYS, 230VAC

Siemens RV561843
SÄÄDIN 1 YLÄKÖRMEIKKO
Series: F

A muutos	D muutos
B muutos	E muutos
C muutos	F muutos

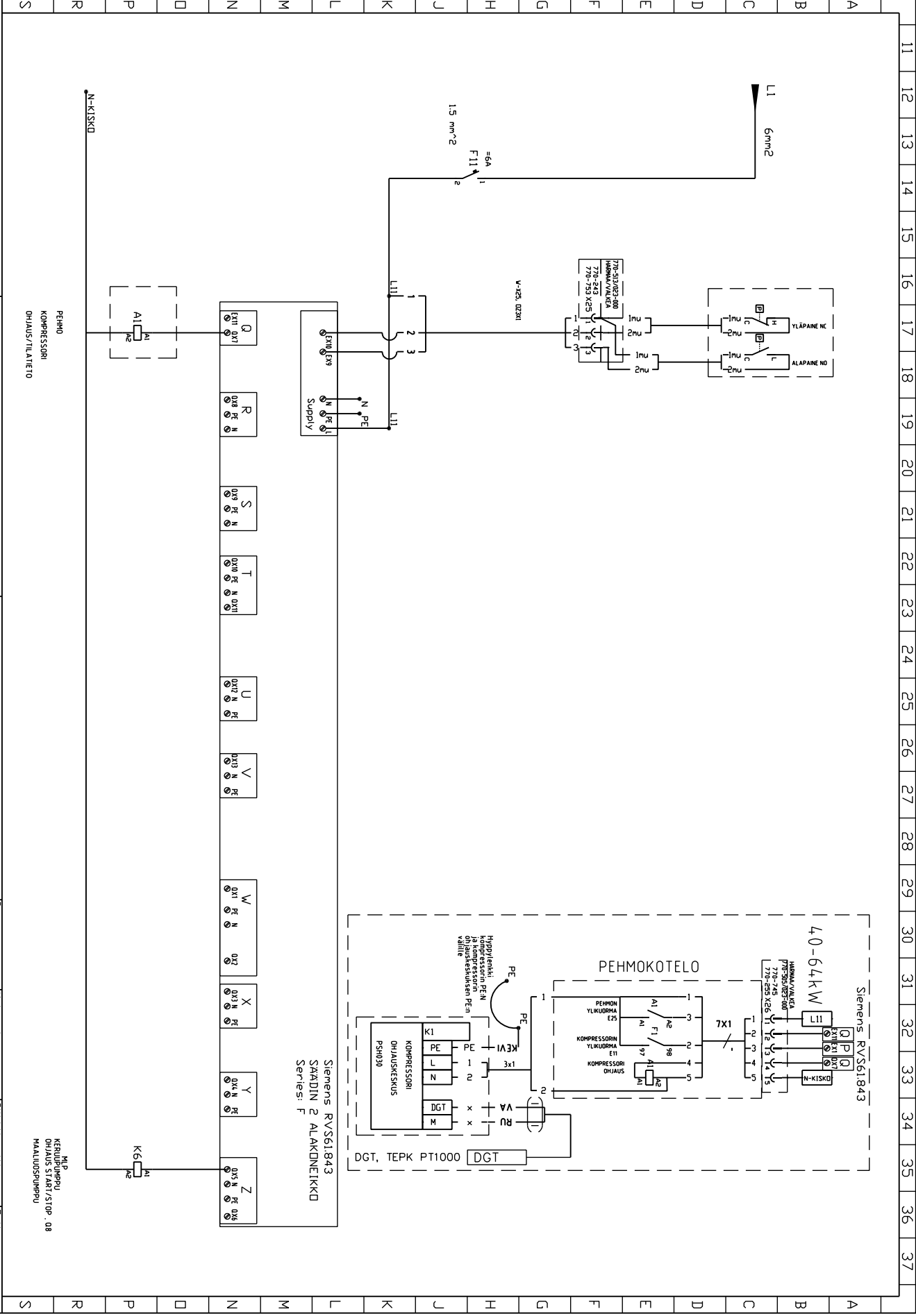
GERB WELL
LÄMMITTYSRATKAISUT

GEMINI 40-64
SIEMENS
LAITE 2

Suunn. /11.3.2016
Pirt. t. /NY/
Tarkk.

Kokonaissuus
Lehti / 57/14

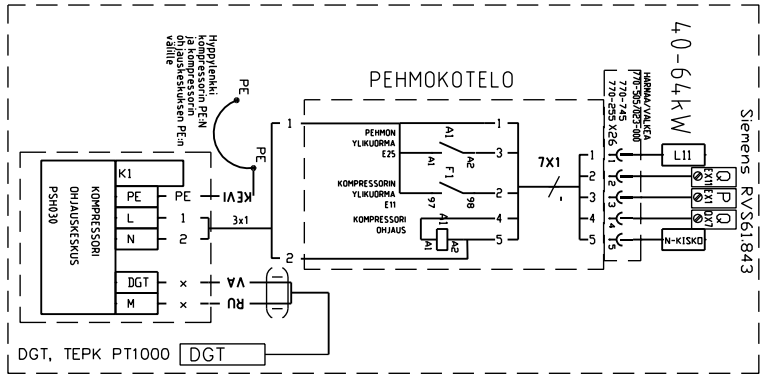
Sähköpostio
Puhelinnumero
SAH ***



PEHMO
KOMPRESSORI
OHJAUS/TILATETO

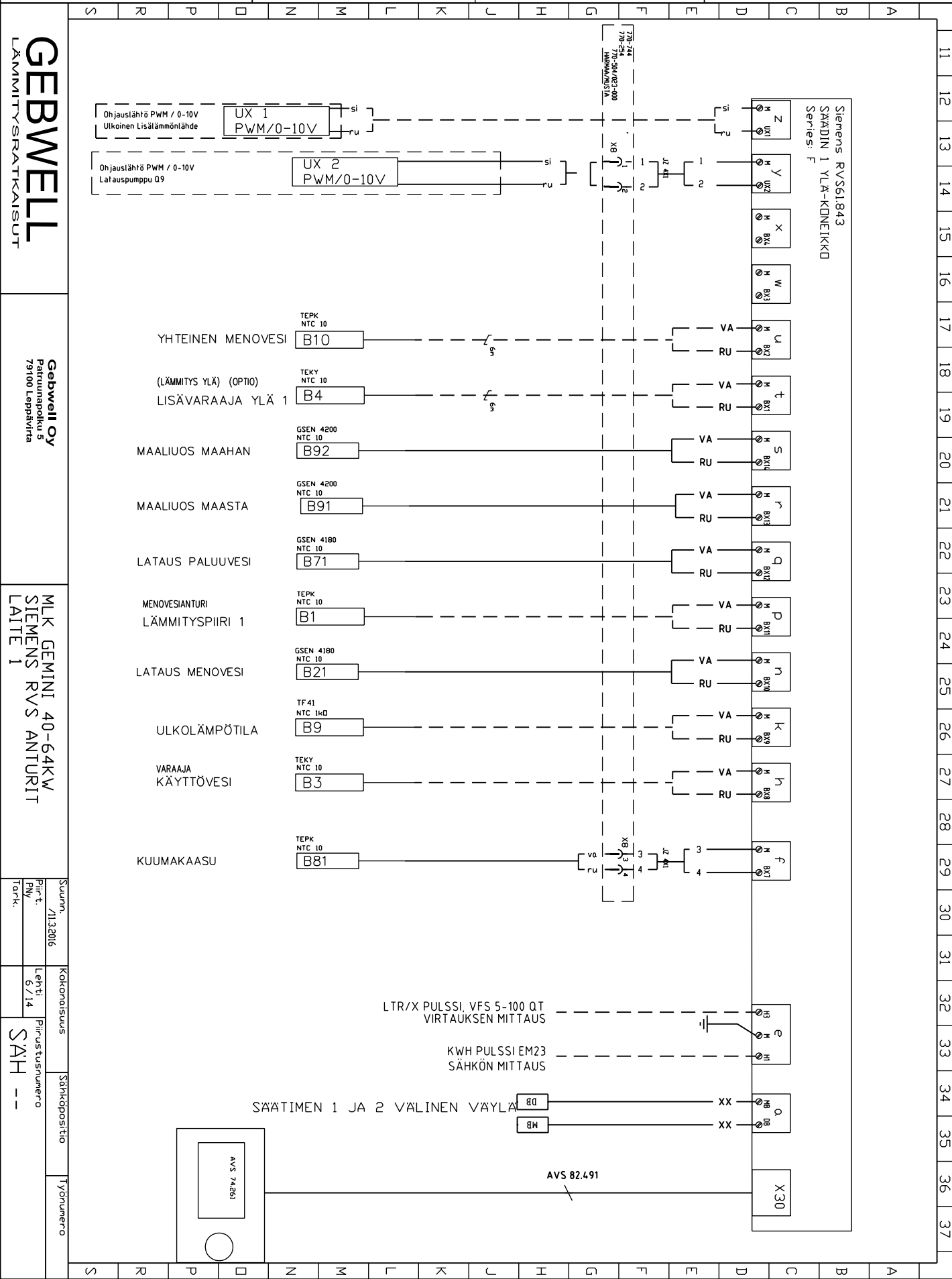
M.P.
KERUUPUMPPU
OHJAUS START/STOP . 08
MAALUOSPUMPPU

Siemens RVSS61843
SAADIN 2 ALAKONEIKKO
Series: F



A muutos	
B muutos	
C muutos	

D muutos	
E muutos	
F muutos	



GEBWELL
LÄMMITYSRATKAISUT

Gebwell Oy
Paturunpolku 5
79100 Leppävirta

MLK GEMINI 40-64KW
SIEMENS RVS ANTURIT
LAITE 1

Suunn. 7/13.2016
Pih.t. PNY
Tark.

Kokonaismäärä
Lehti 6/14

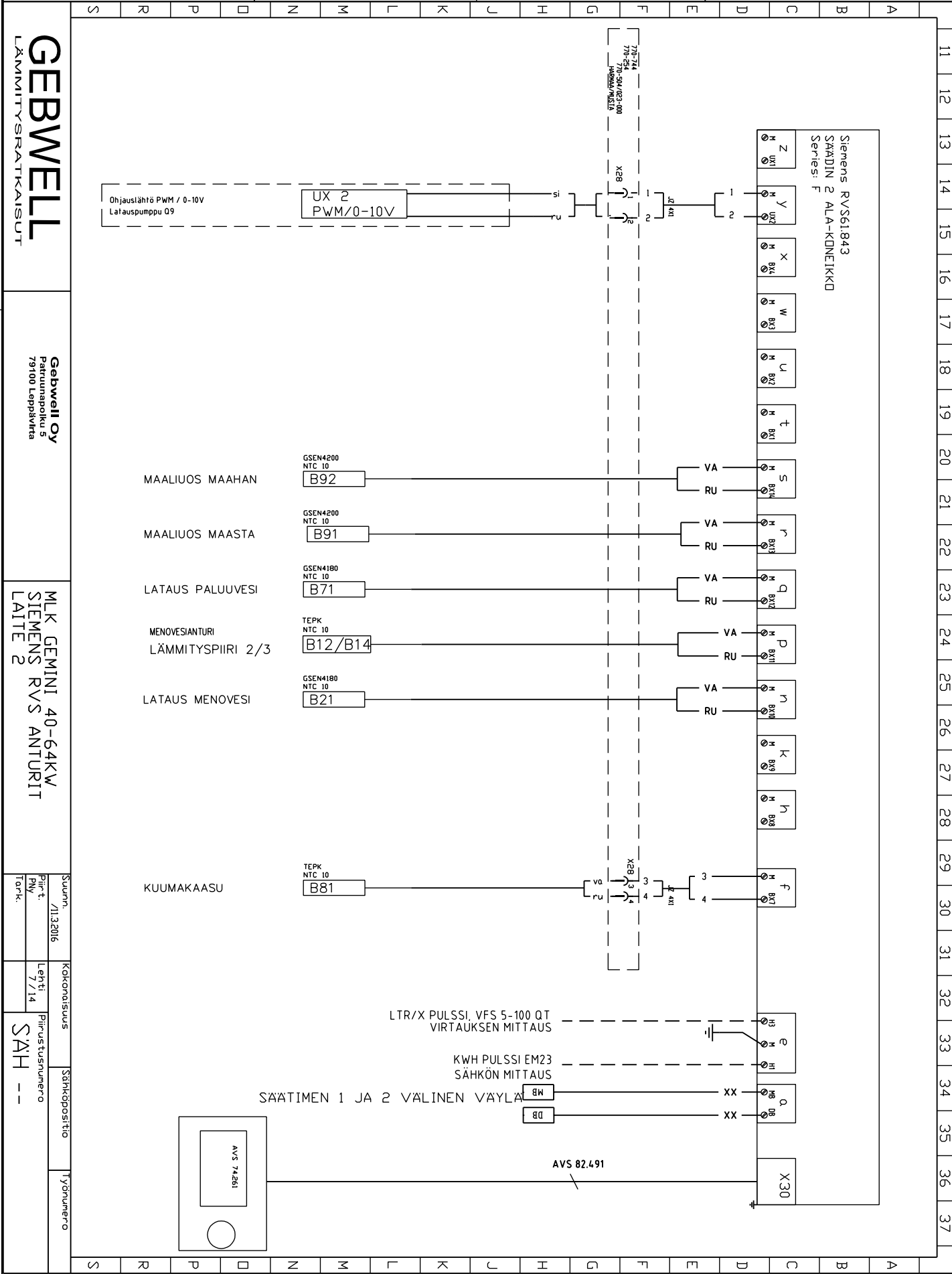
Piirustuksen numero
SAH --

Sähköpostiosoite

Työnumero

11 12 13 14 15 16 17 18 19 20 21 22 23 24 25 26 27 28 29 30 31 32 33 34 35 36 37

A muutos		D muutos
B muutos		E muutos
C muutos		F muutos



GEBRWELL
LÄMMITYSRATKAISUT

Gebwell Oy
Paturinpolku 5
79100 Lepävirta

MLK GEMINI 40-64KW
SIEMENS RVS ANTURIT
LAITE 2

Suunn. /11.3.2016
Pihl. t. /
RNV. /
Tarkk. /

Käskönumeros
Lehti. /7/14

Piirustusnumero
SAH --

Sähköpostiosoite

Työnumero

A muutos	
B muutos	
C muutos	

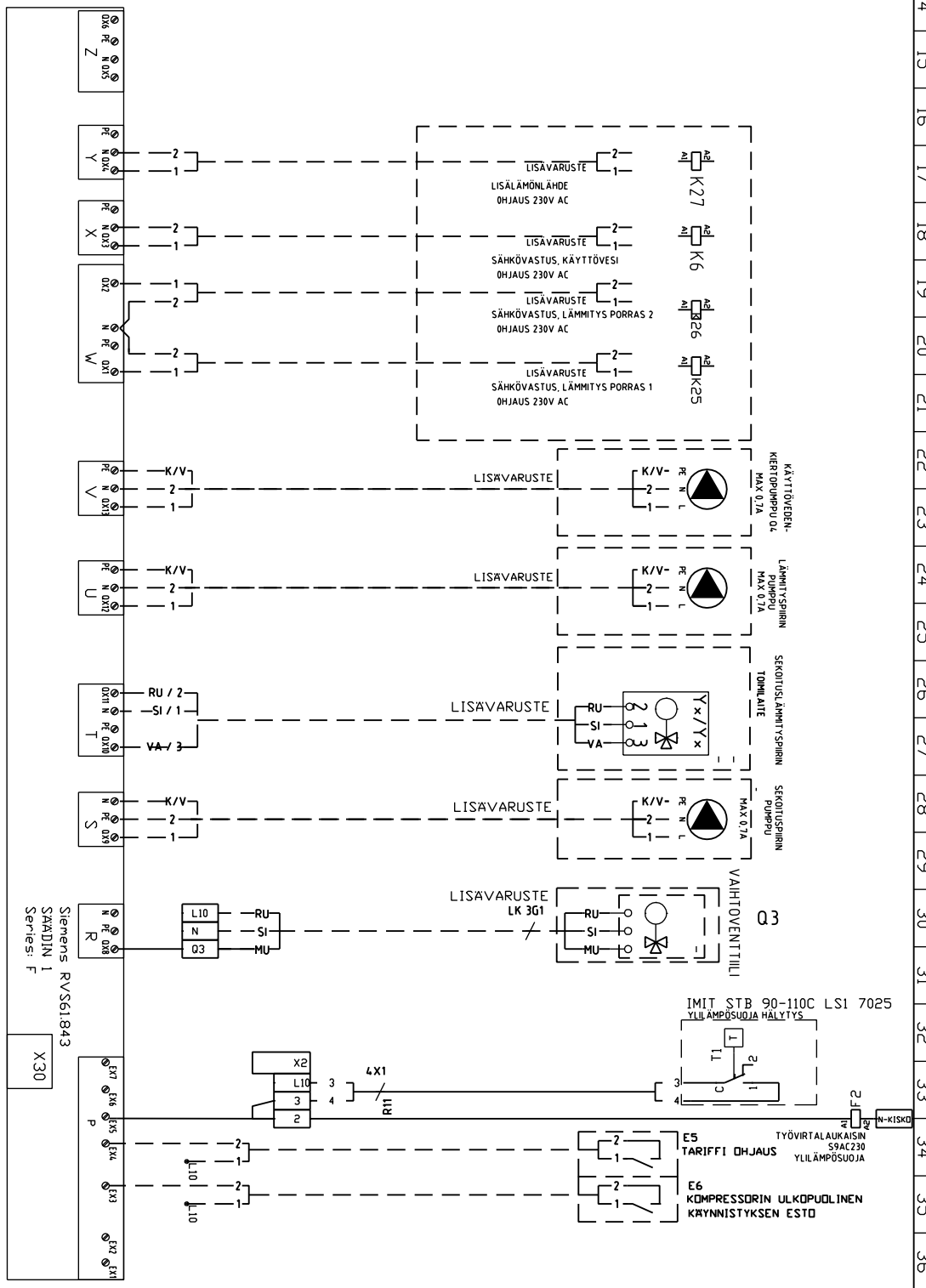
D muutos	
E muutos	
F muutos	

S R P D N M L K J I H G F E D C B A

GEBWELL
LÄMMITYSRATKAISUT

ULKOISET KENTTÄLAITTEET

11 12 13 14 15 16 17 18 19 20 21 22 23 24 25 26 27 28 29 30 31 32 33 34 35 36 37



GEMINI 40-64KW
LAITE 1
YLEMPI

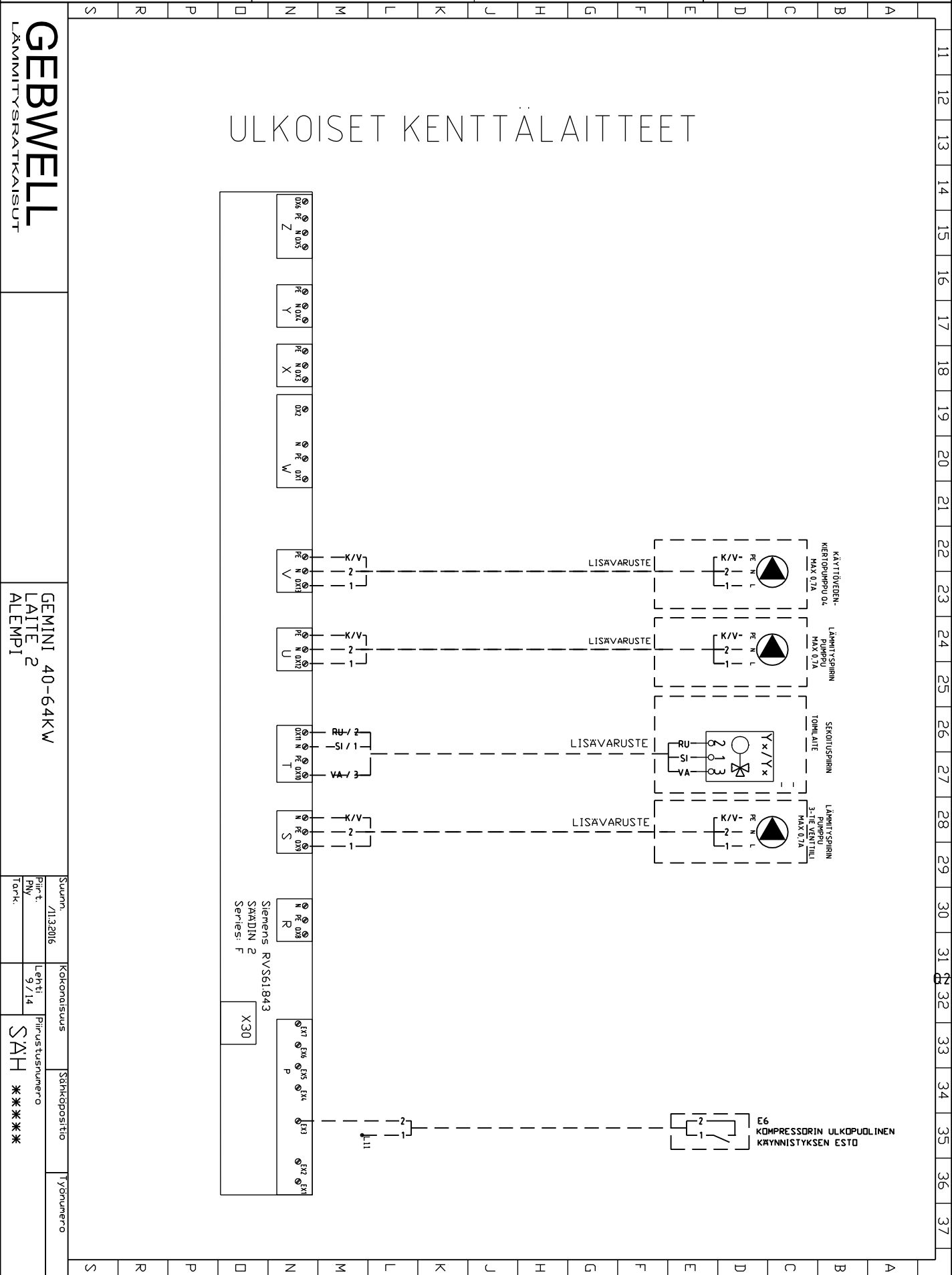
Suunn.	7/132016
Piir-t.	PNV
Tarkk.	

Kakonaisuus
Lehti: 8/14
Pii-ustusnumero
SAH *****

Sähköpostiosoite
Työnumero

A muutos	
B muutos	
C muutos	

D muutos	
E muutos	
F muutos	

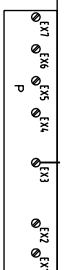


GERB WELL
LÄMMITYSRATKAISUT

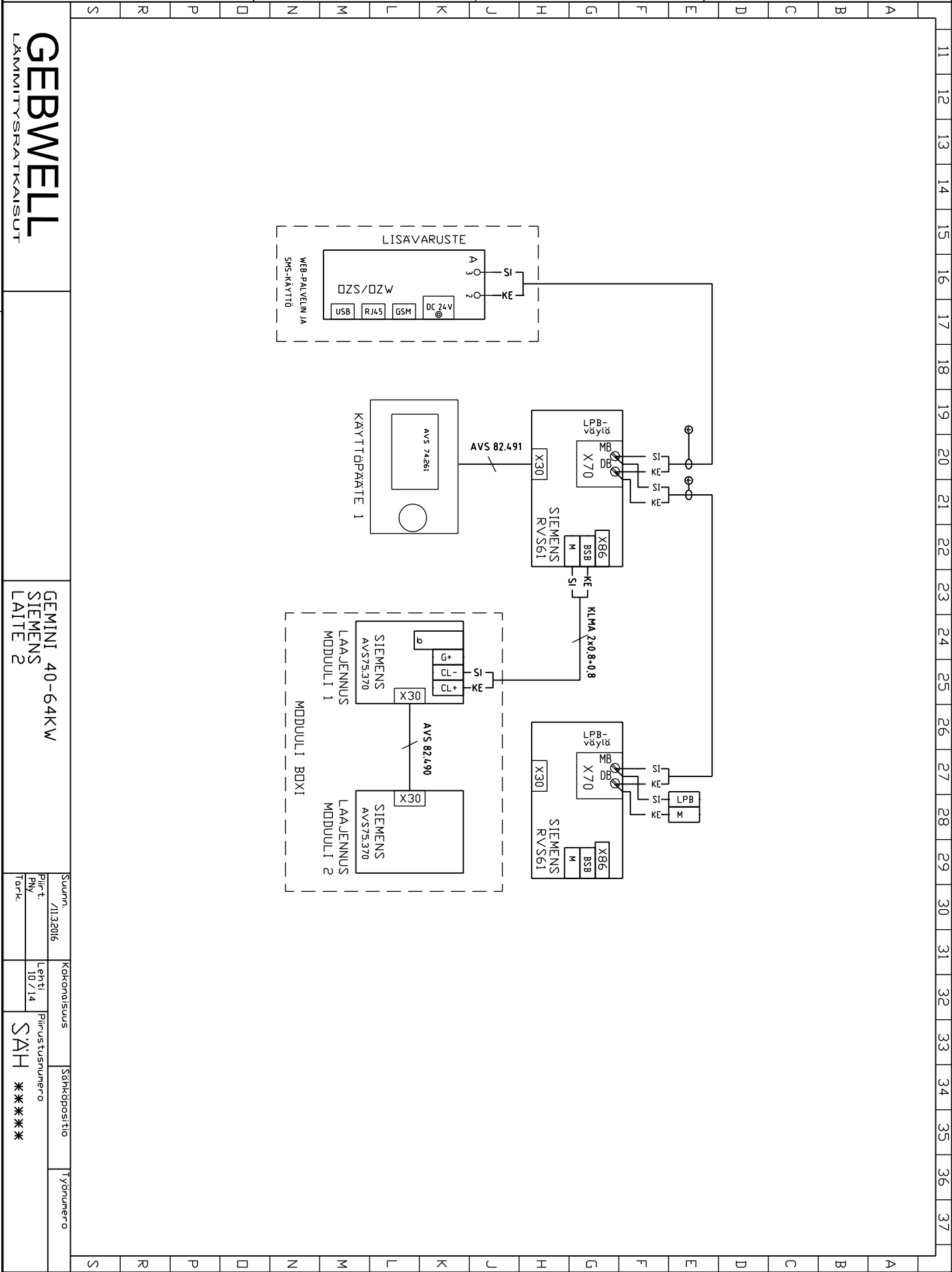
GEMINI 40-64KW
LAITE 2
ALEMPI

Suunn.	7/13.2016	Kokonaisuus	Sähköpostiosoite	Työnumero
Piir-t.		Lehti		
Riv.	9/14	Piirustusnumero		
Tark.		SAH *****		

Siemens RVS61.843
SHADIN 2
Series: F
X30



A muutos		D muutos
B muutos		E muutos
C muutos		F muutos



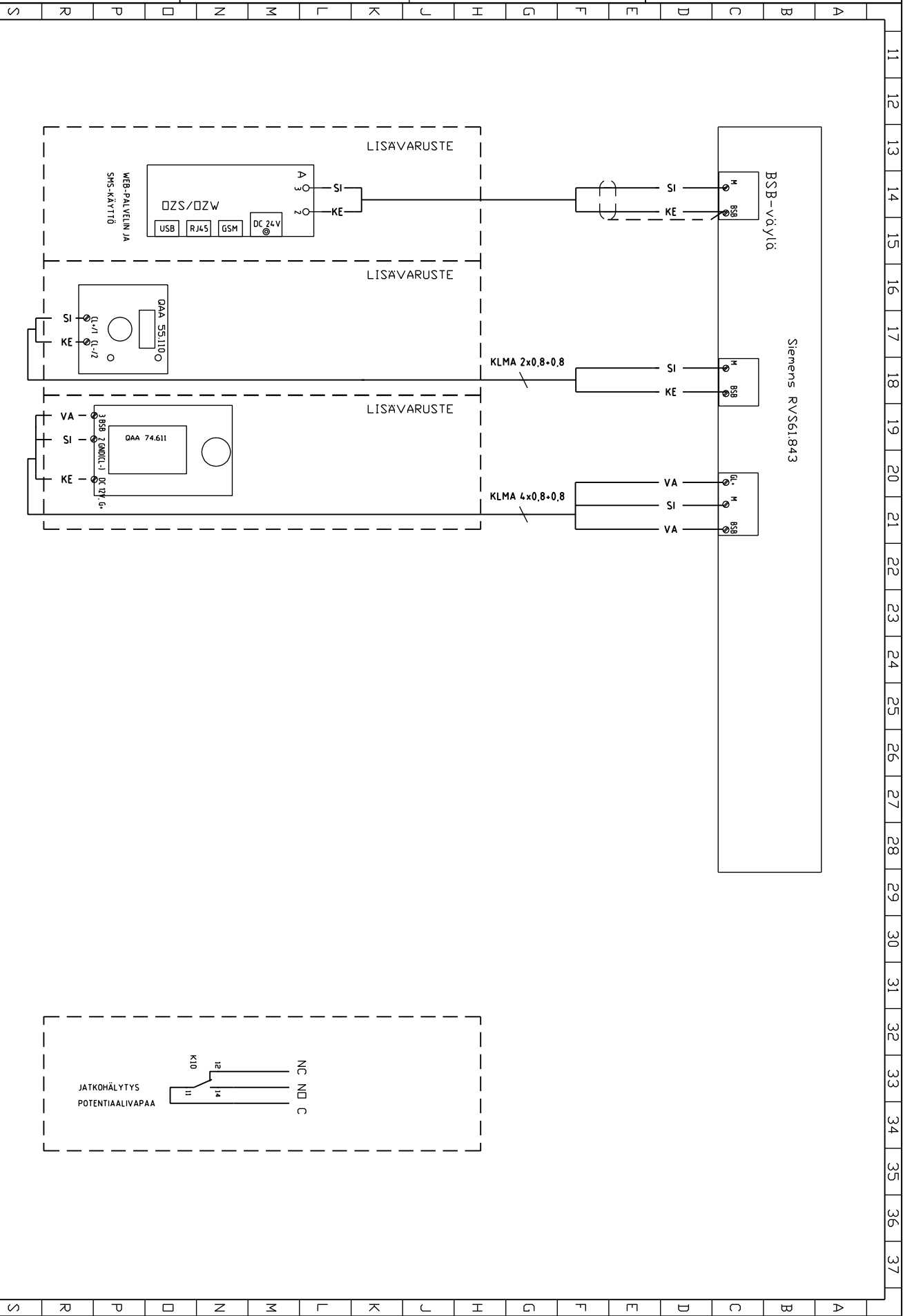
GERB WELL
LÄMMITYSRATKAISUT

GEMINI 40-64KW
SIEMENS
LAITE 2

Suunn. /11.3.2016	Käkonaisuus	Sähköpostio	Työnumero
Piir-t. /R.V.	Lehti. /10/14	Piirustusnumero	
Tark.	SAH *****		

A muutos	
B muutos	
C muutos	

D muutos	
E muutos	
F muutos	



GEBWELL
LÄMMITYSRATKAISUT

GEMINI 40-64
SIEMENS
LAITE X

Suunn.	7/11.2016	Kokonaissuus		Sähköpostiosoite		Työnumero	
Piirrit.		Lehti	11/14	Piirustusnumero	SAH *****		
Ryh.		Tark.					

A muutos		D muutos
B muutos		E muutos
C muutos		F muutos

PISTOKKEET

11	12	13	14	15	16	17	18	19	20	21	22	23	24	25	26	27	28	29	30	31	32	33	34	35	36	37	

TEKNISET TIEDOT

GEMINI 40KW		
1. KÄYTTÖJÄNNITE	Uu 400	V
2. VIRTA	1u 40	A
3. OHJAUSSÄNNITE	U 240	V
4. IP-LUOKKA	IP 20	
5. MAKSIMI KÄYTTÖLämpötila		35°C

TEKNISET TIEDOT

GEMINI 52-64 KW		
1. KÄYTTÖJÄNNITE	Uu 400	V
2. VIRTA	1u 50-63A	
3. OHJAUSSÄNNITE	U 240	V
4. IP-LUOKKA	IP 20	
5. MAKSIMI KÄYTTÖLämpötila		35°C

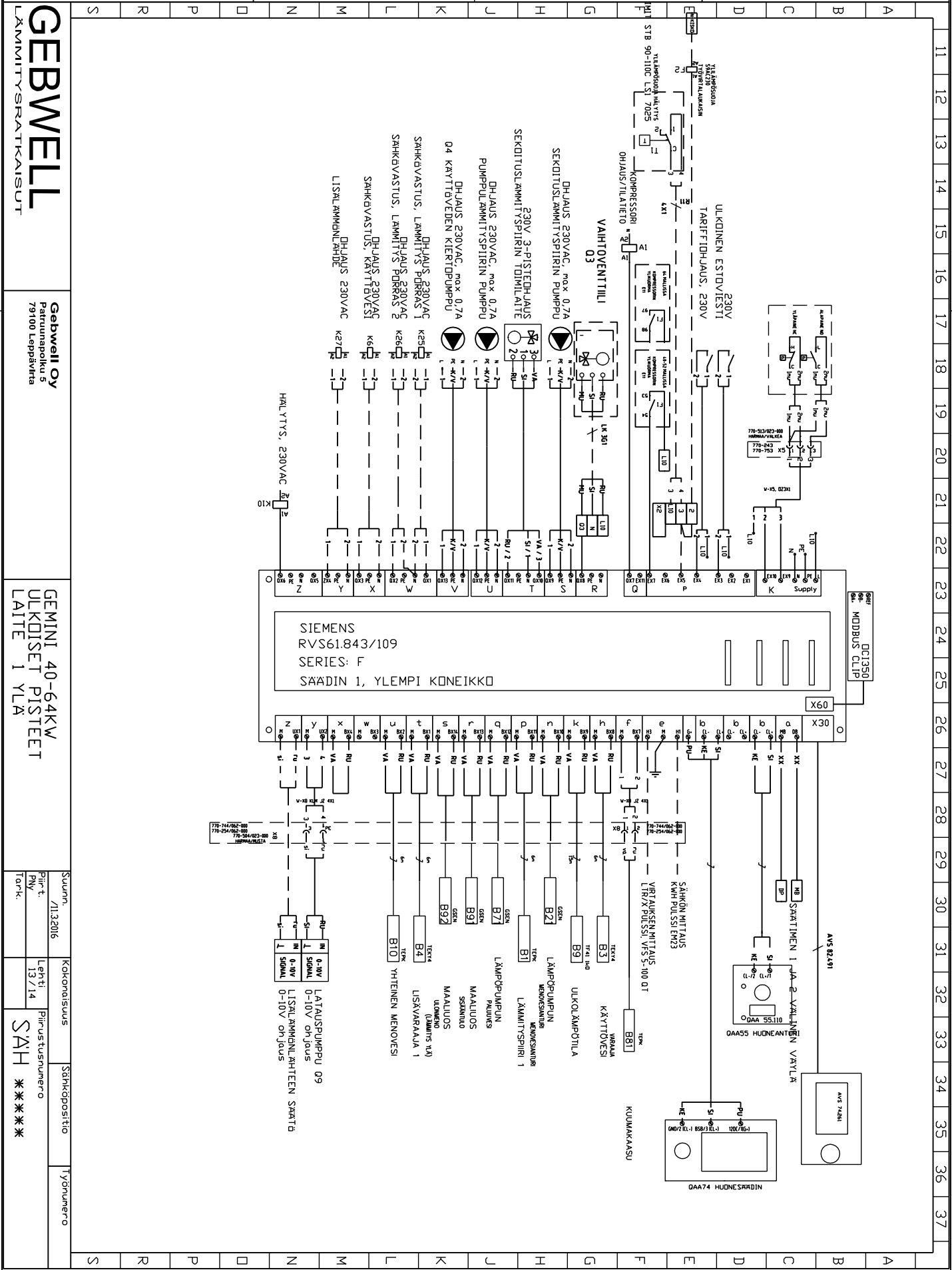
LÄMMITYS VASTUS KYTKENTÄ OSALUETTELO		
KONTAKTORI	K25	LCIK0910P7 9A
KONTAKTORI	K26	LCIK1610P7 16A
JOHDOINSUOJA	F2	NB1 3P C16
TYÖVIRTALAUKAISIN	F2	S9AC230
RIVILIITIN	PE,N, L1,L2,L3	6mm ²
RIVILIITIN	2,3,4	2,5mm ²
TERMOSTAATTI	T1	STB 90-110C LSI 7025

GEBWELL
LÄMMITYSRATKAISUT

MLK GEMINI 40-64KW
OSALUETTELO
SIEMENS RVS

Suunn. /11.3.2016
Pih-t. RNY
Tarkk.
Käkonaisuus
Sähköpostiosoite
Työnumero
Piiirustusnumero
SAH GE200585AMA

A	muutos
B	muutos
C	muutos
D	muutos
E	muutos
F	muutos



GEBREWELL
LÄMMITYSRATKAISUT

Gebwell Oy
Palmunpellonkatu 5
79100 Leppävirta

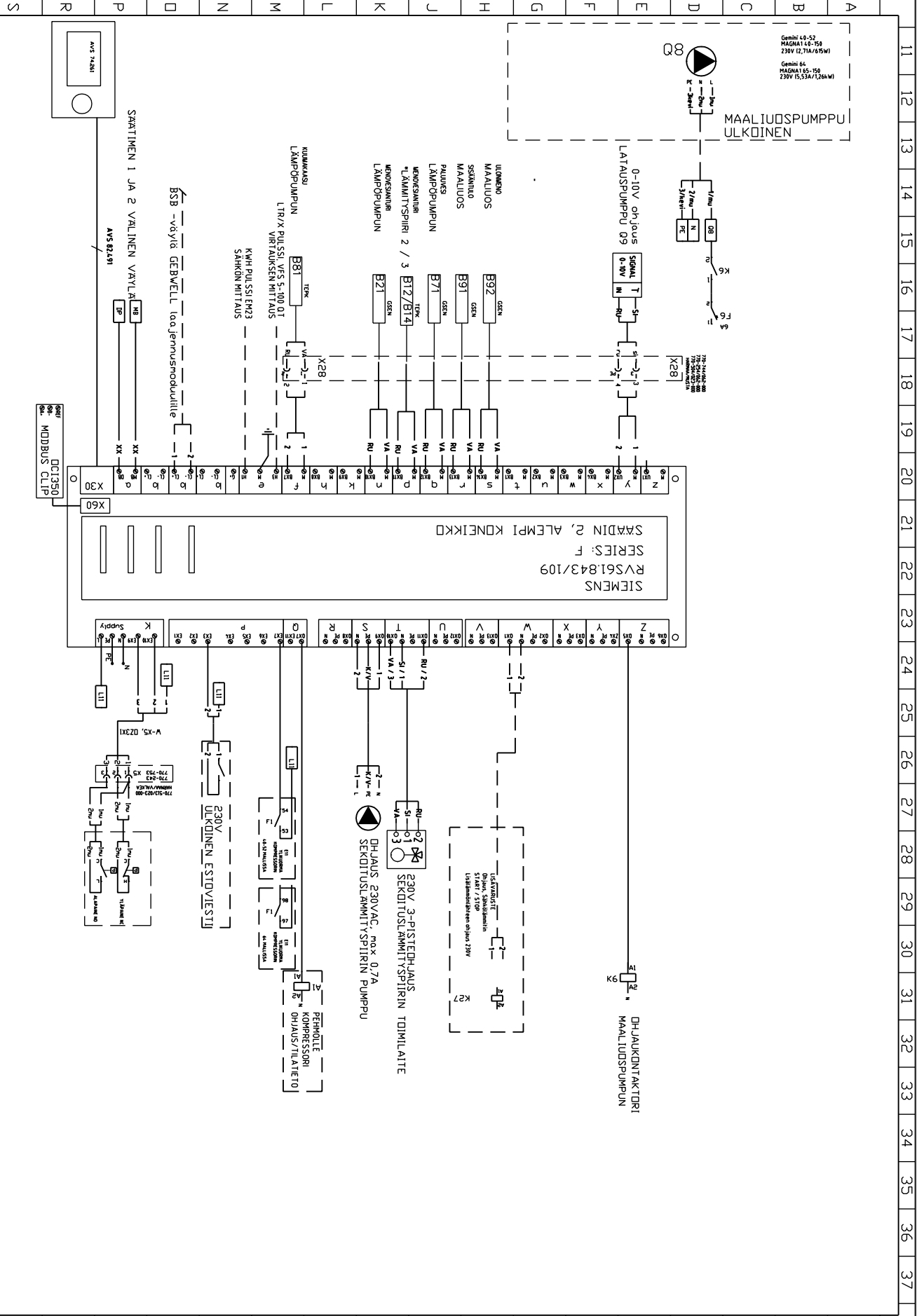
GEMINI 40-64KW
ULKKOISET PISTEET
LAITE 1 YLÄ

Suunn.	7/13/2016	Kokonaissuus	Sähköpiiriohje	Työnumero
Piir.t.		Lehti:	13/7/14	
Ryh.		Piirustusnumero	SAH *****	
Tark.				

A	muutos
B	muutos
C	muutos

D	muutos
E	muutos
F	muutos

GEBWELL
LÄMMITYSRATKAISUT



Gebwell Oy
Paturunpöykä 5
79100 Lepävirta

GEMINI 40-64KW
ULKOISET PISTEET
LAITE 2 ALA

Suunn.	7/13.2016	Kokonaisuus	Sähköpiirros	Työnumero
Piir.	RNV	Lehti	14/14	
Torh.		Piirustuksen numero	SAH *****	

Gebwell Oy

Patruunapolku 5
79100 LEPPÄVIRTA

Y-tunnus: 2008956-7

p. 020 123 0800
fax. 017 554 1102
info@gebwell.fi
www.gebwell.fi