

GEBWELL

Asennus-, käyttö- ja huolto-ohje

Taurus lämpöpumppu



Sisällys

1	TAKUU.....	6
2	ASENNUSPÖYTÄKIRJA	8
3	TIETOA KÄYTTÖOHJEESTA.....	10
4	TURVALLISUUS	10
5	LÄMPÖPUMPUN KÄYTTÖOHJE	10
5.1	Yleistä	10
5.2	Maasta johdettu lämpöenergia.....	10
5.3	Maaviilennys.....	10
5.4	Lämpöpumpun toimintaperiaate.....	11
5.5	Lämmitystoiminnot.....	11
5.6	Säästövinkkejä	11
6	TOIMITUS JA KÄSITTELY	11
6.1	Toimituksen sisältö	11
6.3	Valinnaiset lisävarusteet	12
6.4	Säilytys.....	12
6.5	Kuljettaminen.....	12
6.6	Pakkauksen poisto ja nosto asennuspaikalle	12
6.7	Lämpöpumpun sijoituspaikka.....	13
7	LÄMPÖPUMPUN RAKENNE.....	14
7.1	Ohjauskeskus	14
7.2	Anturien sijoitus.....	15
7.3	Anturit.....	15
7.4	Pumput	15
7.5	Säätöventtiilit	15
7.6	Muut ohjaukset.....	16
8	MITAT JA PUTKIKYTKENNÄT	16
8.1	Lämpöpumpun mitat.....	16
8.2	Putkilähdöt	16
9	PUTKIASENNUS	17
9.1	Kerupiiri	17
9.2	Maaviilennyksen kytkentä.....	18
9.3	Latauspiiri (lauhdutinpiiri).....	18
9.4	Käyttövesijärjestelmän kytkennät.....	21
9.5	Kaskadikytkennät.....	22
9.6	Vaihtventtiilin asennus	22
9.7	Lämmityksen säätöryhmä / pumppiipiiri.....	22
10	SÄHKÖLIITÄNNÄT	23
10.1	Yleistä	23
10.2	Ohjauskeskus	23
10.3	Sähkönsyöttö.....	24
10.4	Kompressorin moottorinsuoja (F1 & F2).....	24
10.5	Vaihejärjestys / pehmökäynnistin.....	24
10.6	Ulkolämpötila-anturi, B9.....	24
10.7	Käyttövesivaraajan anturi, B3	24
10.8	Yhteinen menovesianturi, B10	24
10.9	Varaajan sähkövastusohjaus	24

10.10	Vaihtventtiili (-t).....	25
10.11	Lämmityspiirit	25
10.12	Läminvesipaketti sekoitusventtiilillä.....	25
10.13	Läminvesipaketti lämmönsiirtimellä.....	25
10.15	Jatkohälytys	26
10.16	Lämpöpumppujen kaskadiväylä.....	26
10.17	Ulkoinen ohjaus keruupumpulle.....	26
10.18	Analoginen lämmönpyyntö (AI)	26
10.19	Lämmönpyyntö kiinteällä asetusarvolla.....	26
10.20	Etäyhteys.....	26
10.21	Ulkoinen käynnistyksen esto	27
10.22	Tariffi ohjaus.....	27
10.23	Laajennusmodulin asennus.....	27
10.24	Modbus tiedonsiirtokortin asennus.....	27
11	TÄYTTÖ ja ILMAUS	27
11.1	Lämmitysjärjestelmä.....	27
11.2	Lämmönkeruupiirin täyttö.....	27
11.3	Keruupiirin paineistus.....	28
11.4	Keruupiirin painekoe.....	28
11.5	Keruupiirin suodattimen puhdistus.....	28
12	LÄMPÖPUMPUN KÄYNNISTYS.....	29
12.1	Ennen käynnistämistä	29
12.2	Käynnistys	29
12.3	Keruupiirin ilmaus sisäisellä keruupumpulla Q8.....	30
12.4	Latauspiirin ilmaus	30
12.5	Käyttö ilman keruupiiriä ja työmaa-aikainen käyttö.....	30
12.6	Kaskadijärjestelmän käynnistys	30
13	SÄÄDÖT	31
13.1	Kellonaika ja päivämäärä	31
13.2	Kielen valinta.....	31
13.3	Aikaohjelmat.....	31
13.4	Lämmitysalue (Lämmityspiiri).....	31
13.5	Käyttövesi	33
13.6	Lämpimän käyttöveden kiertovesipumpun ohjaus.....	33
13.7	Jäähdytyspiiri.....	34
13.8	Lämpöpumpun asetukset	35
13.9	Kompressorin 2 ohjaus	36
13.10	Sähkövastusohjaus	37
13.11	Lisälämmönlähteen ohjaus	38
13.12	Kiinteän polttoainekattilan ohjaus	39
13.13	Lämmönpyyntö (VAK ohjaus).....	39
13.14	ModBus tiedonsiirto	39
14	JÄRJESTELMÄ INFO	45
14.1	Erikoistilanteet	45
14.2	Lämpöpumpun tilatiedot.....	45
14.3	Lämmityspiirien tilatiedot	45
14.4	Käyttöveden tilatiedot.....	45

14.5	Mittaukset.....	45
15	HÄIRIÖT	48
15.1	Häilytykset	48
15.2	Vian etsintä	48
15.3	Pehmökäynnistimen häiriöilmoitus	49
15.4	Vianetsintätaulukko	50
16	LÄMPÖPUMPUN KUNNOSSAPITO JA HUOLTO	54
16.1	Huoltoilmoitus	54
16.2	Tarkastukset	54
16.3	Antureiden ominaiskäyrät.....	55
16.4	Relelähtöjen testaus	55
17	TEKNISET TIEDOT	57
18	SUORITUSARVOKUVAAJAT	59
18.1	Keruupumpun virtauskäyrä	59
18.2	Latauspumpun virtauskäyrä.....	59
18.3	Keruupiirin sisäinen painehäviökäyrä	60
18.4	Latauspiirin sisäinen painehäviökäyrä.....	60
19	ESIMERKKIARVOT LÄMPÖPUMPUN SÄÄTÖIHIN ERI LÄMMITYSVERKOSTOILLE.....	61
20	HUOLTOKIRJA.....	62

LIITE 1: SÄHKÖKAAVIOT

LIITE 2: VAATIMUSTENMUKAISUUSVAKUUTUS

SÄILYÄ KÄYTTÖOHJEET LAITTEEN VÄLITTÖMÄSSÄ LÄHEISYYDESSÄ!

Ohjeeseen tulee perehtyä huolellisesti ennen laitteen asennusta, säätöä tai huoltoa. Annettuja ohjeita tulee noudattaa. Pyydä asentajaa täyttämään käyttöönottopöytäkirja, joka tulee palauttaa laitevalmistajalle. Pöytäkirja on edellytys valmistajan takuun voimassaololle.

Täytä alla olevat tiedot. Mikäli laitteeseen tulee häiriöitä, niin nämä tiedot tulee olla saatavilla.

Lämpöpumpun malli:	Sarjanumero:
Putkiliike:	Nimi:
Päivämäärä:	Puh.nro:
Sähköasentaja:	Nimi:
Päivämäärä:	Puh.nro:

1 TAKUU

Gebwell Oy

Patruunapolku 5, 79100 LEPPÄVIRTA, puh 020 1230 800, info@gebwell.fi

myöntää tuotteelle,

TAURUS lämpöpumppu

seuraavansisältöisen valmistus- ja materiaalivikoja koskevan takuun.

Takuuaika ja voimaantulo

Lämpöpumpun saa asentaa vain tarvittavat kylmäluvat omaava henkilö. Asianmukaisten lupien omaavan asentajan asentamalle lämpöpumpulle myönnetään kahden (2) vuoden takuu laskien tuotteen ostopäivämäärästä. Lämpöpumpulle on mahdollista saada kolmen (3) vuoden lisätakuu. Kolmen vuoden lisätakuu myönnetään Gebwell Oy:n valtuuttaman asennusliikkeen asentamalle lämpöpumpulle, joka rekisteröidään puolen vuoden kuluessa pumpun asennuksesta. Lisätakuu ei koske lämpöpumppujärjestelmään mahdollisesti kuuluvia lisävarusteita tai muita järjestelmän osia. Takuun alkamisajankohta on todistettava ostokuitilla, mikäli kuitilla ei ole esittä, takuun katsotaan alkaneen tehtaan toimitus-päivämäärästä.

Lämpöpumpun asentaja / jälleenmyyjä täyttää käyttöohjeen asennuspöytäkirjan ja käy sen yhdessä asiakkaan kanssa läpi. Molemmat osapuolet todistavat läpikäyneensä pöytäkirjan ja hyväksyvät asennuksen täyttämällä vastaavat tiedot Gebwell Oy:n nettisivuilla sijaitsevaan rekisteröintilomakkeeseen. Rekisteröinti lisää takuuaikaa kolmella vuodella. Asiakkaalle lähetetään rekisteröinnistä vahvistus sähköpostilla. Mikäli vahvistusta ei tule, voi asiakas pyytää sen erikseen Gebwell Oy:ltä. Lisätakuu ei ole voimassa, mikäli asennuspöytäkirjaa ei ole täytetty asianmukaisesti.

Takuun sisältö

Takuuseen sisältyvät takuuajana tässä tuotteessa ilmenneet valmistus- ja raaka-aineviat, sekä laitteen kuntoon saattamisesta aiheutuneet suorat kustannukset.

Ostaja vastaa toimitus- ja käyttöönottopäivän välisenä aikana säilytysolosuhteiden laitteille mahdollisesti aiheuttaneista vioista (katso asennus-, käyttö- ja huolto-ohjekirja; säilytys).

Takuun rajoitukset

Takuu ei kata viallisen laitteen aiheuttamia kuluja (matka, energia yms.), viallisen laitteen aiheuttamia vahinkoja, ostajan tuotantotapioita, saamatta jääneitä voittoja tai muita välillisiä kustannuksia.

Tämä takuu on annettu edellyttäen että tuote toimii normaaleissa käyttöolosuhteissa ja että käyttöohjetta noudatetaan huolellisesti. Takuun antajan vastuu on rajoitettu näiden ehtojen mukaisesti, eikä takuu siten kata sellaisia vahinkoja, jotka tuote aiheuttaa toiselle esineelle tai henkilölle.

Takuu ei koske toimitetussa tuotteessa olevan virheen aiheuttamia suoria henkilö- tai omaisuusvahinkoja.

Takuu edellyttää, että asennuksessa on noudatettu voimassa olevia määräyksiä, yleisesti hyväksytyä asennustapaa ja tuotteen valmistajan antamia asennusohjeita.

Takuu ei kata tai ole voimassa mikäli tuotetta käytetään millään muulla kuin mitoituksen vaatimalla tavalla.

Asiakas on velvollinen tekemään tuotteelle silmämääräisen tarkastuksen ennen asennusta eikä selkeästi viallista tuotetta saa asentaa

Lisätakuun edellytyksenä on, että rekisteröinti suoritetaan puolen vuoden sisällä asennuksesta.

Takuuseen eivät sisälly viat, jotka ovat aiheutuneet

- tuotteen kuljetuksesta
- tuotteen käyttäjän huolimattomuudesta tai tuotteen ylikuormituksesta, käyttöohjeiden tai hoidon laiminlyönnistä
- takuunantajasta riippumattomista olosuhteista, kuten jännitevaihtelusta (jännitevaihtelut saavat olla korkeintaan +/- 10%), ukkosesta, tulipalosta tai vahinkotapauksista, muiden kuin valtuutettujen huoltoliikkeiden suorittamista korjauksista, huollosta tai rakennemuutoksista
- asennus-, käyttö- ja huolto-ohjekirjan vastaisesta tai muuten virheellisestä tuotteen asennuksesta tai sijoituksesta käyttöpaikalle.

Takuuseen ei sisälly tuotteen toimintakunnon kannalta merkityksellisten vikojen, kuten pintanaarmujen, korjaaminen. Takuuseen eivät sisälly tuotteen normaalit käyttöohjeessa esitetyt säädöt, käyttöopastuskäynnit, hoito ja puhdistustoimenpiteet eivätkä sellaiset työt, jotka aiheutuvat varo- tai asennusmääräysten laiminlyönnistä tai näiden selvittelyistä asennuskohteessa.

Suomen Metalliteollisuusyhdistyksen ja Kuluttajaneuvoston yhteisen suosituksen mukaisia takuehtoja noudatetaan niiltä osin, joita edellä ei ole erikseen mainittu.

Takuu raukeaa, jos tuotetta

- korjataan tai muutetaan ilman Gebwell Oy:n lupaa
- käytetään tarkoitukseen, johon sitä ei ole suunniteltu
- varastoidaan kosteassa tai muulla tavalla sopimattomassa tilassa (ks. asennus-, käyttö- ja huolto-ohjekirja).

Toimenpiteet vian ilmetessä

Vian ilmetessä takuuajana on asiakkaan viipymättä (normaalisti 14 päivän kuluessa) ilmoitettava tästä tuotteen myyneelle valtuutetulle Gebwell -jälleenmyyjälle. Tällöin on ilmoitettava, mistä tuotteesta on kyse (tuotemalli, sarjanumero), vian laatu mahdollisimman tarkasti sekä olosuhteet, jossa vika on syntynyt ja/tai ilmenee. Luovutushetkellä asianmukaisesti täytetty takuulomake on pyydettyä esitettävä. Takuuajan jälkeen vetoaminen takuuajaiseen ilmoitukseen ei ole pätevä, ellei sitä ole tehty kirjallisesti takuuajana.

Ilmoitus on tehtävä välittömästi virheen havaitsemisen jälkeen. Jos ilmoitusta ei tehdä välittömästi, kun asiakas on havainnut virheen

tai kun ostajan olisi pitänyt havaita virhe, ostaja menettää oikeuden vedota tähän takuuseen.

Huoltopalvelu Suomessa

Tämän tuotteen takuuaikaisen sekä sen jälkeisen huollon suorittaa Suomessa valmistajan valtuuttama huolto-organisaatio koko lämpöpumpun taloudellisen käyttöiän edellyttämän ajan.

Miten huoltotilaus tehdään

Takuukorjaukset, huoltopyynnot ja varaosatilaukset osoitetaan ensisijaisesti suoraan tuotteen myyneelle/toimittaneelle valtuutetulle Gebwell -jälleenmyyjälle. Ennen huoltotilauksen tekoa on varmistettava seuraavat asiat:

- lue asennus-, käyttö- ja huolto-ohjekirja huolellisesti ja harmitse, oletko toiminut konetta käyttäessäsi ohjeiden edellyttämällä tavalla
- varmistu ennen takuukorjauspyyntöä siitä, että takuuaikaa on jäljellä, lue huolellisesti takuehdot ja selvitä tuotteen malli- ja sarjanumerot
- kaikki palautettavaan laitteeseen kuuluvat osat on oltava mukana
- palautettavan laitteen tulee olla suljettu niin, ettei sen käsittely aiheuta terveys- tai ympäristöhaittoja.

Takuun perusteella vaihdettu laite on laitevalmistajan omaisuutta. Gebwell Oy pidättää oikeuden päättää kuinka, missä ja kuka suorittaa valmistajan vastuulle kuuluvan korjauksen tai vaihdon.

Gebwell Oy ei vastaa väärin asennetun laitteen rikkoutumisesta.

Laitteen saa korjata vain Gebwell Oy:n osoittama ammattilainen. Virheelliset korjaukset ja asetukset voivat aiheuttaa vaaraa käyttäjälle, koneen rikkoutumisen ja heikentää koneen hyötysuhdetta. Jälleenmyyjän tai huoltoedustajan käynti ei ole ilmainen edes takuuaikana, mikäli laitteelle joudutaan tekemään korjausta virheellisestä asennuksesta, korjauksesta tai säädöstä johtuen.

2 ASENNUSPÖYTÄKIRJA

Lämmitysjärjestelmä on tarkastettava ennen käyttöönottoa voimassa olevien määräysten mukaan. Tarkastuksen saa tehdä vain tehtävään pätevä henkilö. Asennuspöytäkirja tulee täyttää ennen laitteiston luovutusta loppukäyttäjälle. Täytetty asennuspöytäkirja on myös takuun voimassaolon ehto.

Tarkistettu	Kuvaus	Huomio
	KERUPIIRI:	
	Kiertosuunta tarkistettu	
	Järjestelmä koeponnistettu	
	Järjestelmä huuhdeltu	
	Järjestelmä ilmattu	
	Kerupiirin nestemäärä	
	Suodatin tyhjennetty	
	Paisunta-astia	
	Paisunta-astian esipaine (0,5 bar tai suunnitelman mukainen)	
	Suodatin / virtaussuunta	
	Varoventtiili	
	Sulkuventtiili	
	Kerupiirin pituus lenkki 1, pituus _____ m	
	Kerupiirin pituus lenkki 2, pituus _____ m	
	Kerupiirin pituus lenkki 3, pituus _____ m	
	Kerupiirin pituus lenkki 4, pituus _____ m	
	Kerupiirin pituus lenkki 5, pituus _____ m	
	Kerupiirin pituus lenkki 6, pituus _____ m	
	Kerupiirin pituus lenkki 7, pituus _____ m	
	Kerupiirin pituus lenkki 8, pituus _____ m	

Tarkastaja _____ pvm _____.

	LÄMMITYSJÄRJESTELMÄ:	
	Järjestelmä täytetty	
	Varaajan kierukka täytetty / ilmattu (kierukkavaraaja)	
	Järjestelmä koeponnistettu	
	Järjestelmä huuhdeltu	
	Järjestelmä ilmattu	
	Varoventtiili	
	Kalvopaisunta-astia	
	Kalvopaisunta-astian esipaine	
	Suodatin	
	Painemittari	
	Sulkuventtiili	
	Täyttöventtiili	
	Puskurivaraaja	
	Lämmityspiirien ohjaus aseteltu	
	Kiertovesipumput	
	Pumppujen pyörimissuunta	
	Toimilaitteet	

Tarkastaja _____ pvm _____.

	KÄYTTÖVESI:	
	Järjestelmä täytetty	
	Järjestelmä koeponnistettu	
	Järjestelmä huuhdeltu	
	Varoventtiili	
	Painemittari	
	Puskurivaraaja	
	Lämpimänveden kierto	

Tarkastaja _____ pvm _____.

Tarkistettu	Kuvaus	Huomio
	SÄHKÖ:	
	Kiinteistön varkkeet	
	Lämpöpumpun varkkeet	
	Vaihejärjestys	

	Sähkönsyöttö	
	Säätöryhmät	
	Menovesianturit	
	Ulkolämpötila-anturi	

Tarkastaja _____ pvm _____ .

	SÄÄDIN:	
	Mukavuus asetusarvo	
	Lämmityskäyrän kaltevuus	
	Lämmityspiirin menoveden minimi asetusarvo	
	Lämmityspiirin menoveden maksimi asetusarvo	
	Käyttöveden asetusarvo	
	Lämpöpumpun kytkentäero	

Tarkastaja _____ pvm _____ .

	YLEISTÄ:	
	Kytkenät asennusohjeen mukaisesti	
	Liitosten tiiveys	
	Laitte käynnistetty ohjeen mukaisesti	
	Koneen toimintaa seurattu paikan päällä 30 minuuttia	

Tarkastaja _____ pvm _____ .

	LOPPUKÄYTTÄJÄN OPASTUS:	
	Maapiirin nesteen lisääminen	
	Lämmitysjärjestelmän paineen lisääminen	
	Lämmityksen säätökäyrän asettaminen	
	Huonelämpötilan muuttaminen säätimestä	

Tarkastaja _____ pvm _____ .

HUOM! Rekisteröimällä lämpöpumpun osoitteessa www.gebwell.fi/rekisteroi-maalampopumppu/ puolen vuoden kuluessa asennuksesta saat pumpulle viiden vuoden takuun. Rekisteröintisivulle pääset myös älypuhelimellasi allaolevan QR-koodin kautta. Mikäli rekisteröinti ei onnistu, ota yhteyttä Gebwell Oy:n vaihteeseen 0201230 800.



www.gebwell.fi/rekisteroi-maalampopumppu

3 TIETOA KÄYTTÖOHJEESTA

Nämä käyttöohjeet ovat osa lämpöpumppua.

- Lue käyttöohjeet ennen kuin käytät tai säädät lämpöpumppua. Noudata ohjeita aina. Erityisen tärkeää on lukea turvallisuutta koskeva luku.
- Säilytä käyttöohjeita lämpöpumpun lähellä ja luovuta ne uudelle omistajalle, jos lämpöpumppu vaihtaa omistajaa.
- Jos sinulla on kysymyksiä tai jos jokin osa ohjeista ei ole selvä, ota yhteyttä laitteen valmistajaan tai paikalliseen yhteistyökumppaniin.
- Huomioi ja noudata kaikkia viitedokumentteja.

4 TURVALLISUUS

Seuraavat turvaohjeet tulee huomioida käsiteltäessä, asentaessa ja käyttäessä laitetta.

- Käytä lämpöpumppua vain, kun se on hyvässä teknisessä kunnossa ja käytä sitä vain sen käyttötarkoitukseen.
- Noudata varoituksia ja näitä käyttöohjeita.
- Sammuta laitteen pääkytkin aina ennen kaikkia huoltotoimenpiteitä
- Älä koskaan vaaranna turvallisuutta ohittamalla varolaitteita
- Ainoastaan pätevä henkilö saa suorittaa laitteeseen huolto- / korjaustoimenpiteitä
- Lämpöpumppua ei saa huuhdella vedellä

Pidä asentaessa kaikki laitteen kuoripellit paikallaan veden roiskumisen estämiseksi laitteen sähkökomponentteihin.

5 LÄMPÖPUMPUN KÄYTTÖOHJE

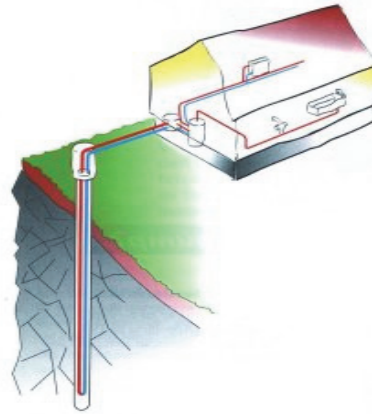
5.1 Yleistä

Gebwell Taurus on täydellinen lämpöpumppu, joka säästää energiaa ja tarjoaa tehokkaita teknisiä mahdollisuuksia. Hyvin suunniteltu ja oikein mitoitettu lämpöpumppujärjestelmä on käyttökustannuksiltaan edullinen ja energiatehokas. Lämpöpumpulla pystyt lämmittämään tehokkaasti huoneilmaa sekä käyttövettä. Kesäaikaan järjestelmällä voidaan myös viilentää huoneilmaa ympäristöystävällisesti.

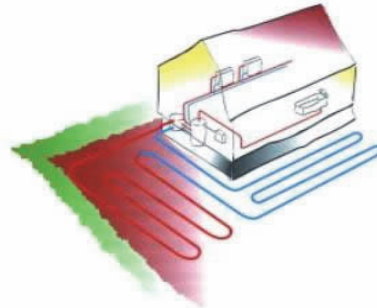
5.2 Maasta johdettu lämpöenergia

Maalämpöpumppu kerää lämpöä maasta ja siirtää sen lämmitettävän rakennuksen sisälle. Lämpö voidaan kerätä joko porakairoon upotetuilla putkistoilla, maaperään lähelle pintamaata asennetulla lämmönkeruuputkistolla tai vesistöistä pohjaan ankkuroiduilla putkistoilla.

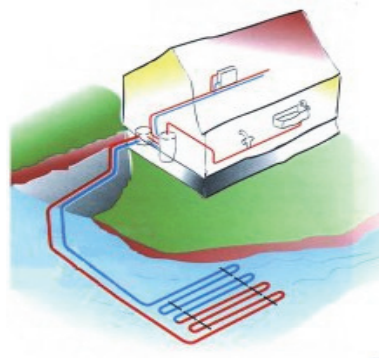
Porakaivo lämmönlähteenä



Maaperä lämmönlähteenä



Vesistöt lämmönlähteenä



Lisätietoja lämmönkeruujärjestelmistä ja niiden mitoituksista löytyy Gebwell Oy:n ja Suomen Lämpöpumppuyhdistys ry:n kotisivuilta.

www.gebwell.fi

www.sulpu.fi

5.3 Maaviilennys

Maaliuosnesteeseen kylmää lämpötilaa voi hyödyntää myös asunnon viilentämiseen. Ilmaista jäähditysenergiaa saa siirrettyä maasta kesäkautena pelkän maaliuosnesteputkiston avulla. Maalämpöpumppujärjestelmä voidaan kytkeä ilmanvaihdon puhallinkonvektoriin tai jäähdityskäyttöä varten suunniteltuun lattialämmitys- / jäähditysjärjestelmään.

5.4 Lämpöpumpun toimintaperiaate

Lämpöpumpun kylmäainepiirissä on neljä pääkomponenttia:

- Höyrystin
- Kompressori
- Lauhdutin
- Paisuntaventtiili
- Tulistin (S-malli)

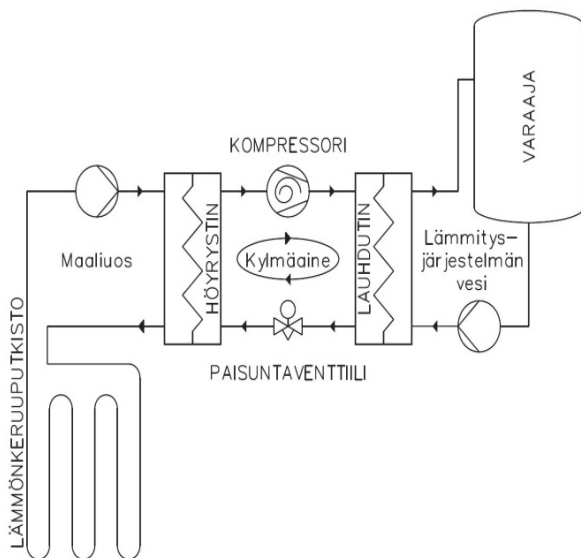
Maaperän lämpö sitoutuu lämmönkeruuputkistoissa kiertävään nesteliuokseen.

Lämpöpumpun höyrystimen avulla maasta sitoutunut lämpö siirretään kylmäaineeseen, joka lämmitessään kiehuu ja näin kaasuuntuu. Nesteliuos palaa maahan n. 3 °C viileämpänä kuin maasta tullessa. Lämpöpumpulle tuleva nesteliuos saa olla alhaisimmillaan -5 °C lämpötilassa.

Kompressorissa kylmäainekaasu puristetaan, jolloin paine ja lämpötila nousevat. Kylmäaine sitoo itseensä myös kompressorin työstä aiheutuvan lämpöenergian.

Lämmin kylmäaine siirtyy lauhduttimeen. Lauhduttimessa kylmäaineen lämpöenergia siirtyy talon lämmitysjärjestelmässä kiertävään veteen. Kylmäaine tiivistyy nesteeksi luovuttaessaan lämpöenergiaa.

Kylmäaineen paine on edelleen suuri kylmäaineen siirtyessä paisuntaventtiilille. Paisuntaventtiilissä kylmäaineen paine laskee. Paisuntaventtiililtä kylmäaine siirtyy höyrystimeen, jossa se jälleen kaasuuntuu ja sitoo itseensä lämpöenergiaa lämmönkeruuputkistoissa kiertävästä nesteliuoksesta.



5.5 Lämmitystoiminnot

Käyttövesi

Lämpöpumppu tuottaa käyttövettä B3 mittausanturin perusteella. Käyttöveden kytkentäero on 5 astetta. Tehdasasetuksena kompressori käynnistyy mittauksen alittaessa + 50 °C ja sammuu mittauksen saavuttaessa + 55 °C.

Lämmitys

Lämpöpumppu tuottaa lämmitysvettä suoraan kiinteistön lämmitysverkkoon ulkolämpötilasta sekä asetetusta lämmitys-

käyrästä muodostuvan asetusarvon mukaan. Ohjausautomaattikka käynnistää latauksen säätimen muodostaman laskennallisen paluuesiasetusarvon sekä paluueden mittauksen (B71) perusteella. Lämpöpumpun *paluuesikytkentäero* (2840)-asetus määrää kompressorin käynnistys- ja sammutuspiisteet. Paluuesimittauksen alittaessa asetusarvon puolen *paluuesikytkentäeron* verran, kompressori käynnistyy. Kompressori sammuu, kun paluuesimittaus saavuttaa asetusarvon + puolet *paluuesikytkentäerosta*. Automaattikka vähentää lauduttimen yli tapahtuvan lämmön nousun paluuesiasetusarvossa.

Esimerkki: *Paluuesikytkentäero* (2840) 6°C. Menoveden asetusarvo: 30°C. Lauhduttimen lämpötilaero Δt 6K.

Lataus käynnistyy paluuesimittauksen (B71) saavuttaessa 21°C. Lataus sammuu, kun paluuesimittausarvo on 27°C. Lämpöpumpun latauspumppu pyörii aina lämmityskäytössä.

Sekoituslämmityspiiri:

Lämmityspiirin menoveden asetusarvo muodostuu ulkolämpötilamittauksen sekä asetetun lämmityskäyrän mukaan. Säädin ohjaa 3-tie sekoitusventtiiliä pitäen lämmityspiirin menoveden lämpötilan asetusarvossa.

5.6 Säästövinkkejä

Lämpöpumpun tehtävä on tuottaa lämpöä ja käyttövettä toiveiden mukaan. Järjestelmä pyrkii täyttämään nämä toiveet kaikin käytettävissä olevin keinoin, tehtyjen asetusarvojen puitteissa.

Tärkeitä energiankulutukseen vaikuttavia tekijöitä ovat, sisälämpötila, käyttöveden kulutus, käyttöveden lämpötilataso, talon eristyksen laatu, sekä haluttu mukavuustaso.

Huomioi edellä mainitut asiat tehdessäsi laitteen asetuksiin muutoksia.

TÄRKEÄÄ!

Lattialämmityksen sekä pattereiden termostaatit voi vaikuttaa negatiivisesti energiankulutukseen. Ne hidastavat virtausta lämmitysjärjestelmässä, jolloin lämpöpumppu kompensoi tämän nostamalla verkoston lämpötilaa. Tämä vaikuttaa laitteen toimintaan kuluttaen enemmän sähköenergiaa. Termostaatien tarkoitus on reagoida vain niin sanottujen ilmaislämpöjen säätöön (aurinko, ihmisten tuottama lämpö, tulisijat jne...).

6 TOIMITUS JA KÄSITTELY

6.1 Toimituksen sisältö

- Taurus lämpöpumppu
- Ulkolämpötila-anturi
- Käyttö-, huolto- ja asennusohje
- Varatiivisteeet
- Säätöjalat 4kpl
- Ulkoiset lämpötila-anturit 3kpl
 - Ulkolämpötila-anturi (B9)
 - Käyttövesivaraajan anturi (B3)
 - Menovesianturi (B10)

6.3 Valinnaiset lisävarusteet

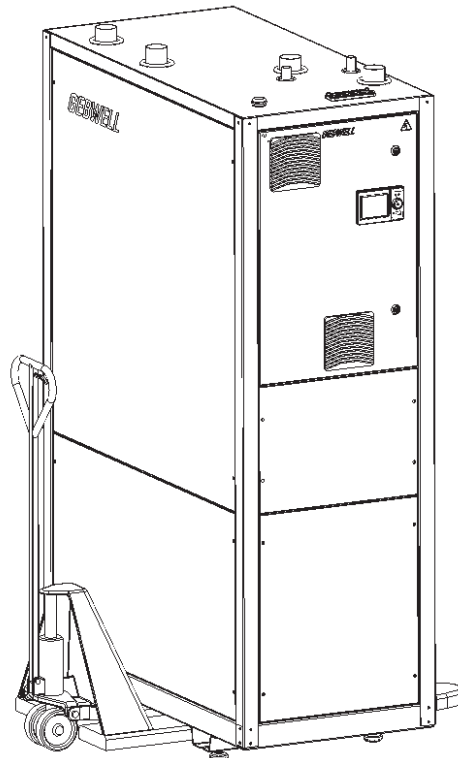
- Vaihtoventtiili
- Huoneanturi
- Maaliuospiirin venttiiliryhmä
- Pumpplämmityspiiri
- Lämmityksen säätöryhmä
- Jäähdytyksen säätöryhmä
- Etäyhteys, SMART WEB
- Käyttöveden puskurivaraaja
- Lämmityksen puskurivaraaja
- Käyttöveden säätöryhmä
- Käyttöveden latauspaketti
- Allaslämmityssarja
- Maaliuospiirin kalvopaisunta-astia
- Lämmityksen kalvopaisunta-astia
- Energianmittaus
- Kiinteän polttiainekattilan ohjaus
- Lisälämmönlähteen ohjaus
- Jäähdytyksen ohjaus

6.4 Säilytys

Lämpöpumppu tulee säilyttää ennen asennusta toimituspakkauksessaan kuivassa ja lämpimässä tilassa.

6.5 Kuljettaminen

Lämpöpumppua voidaan kallistaa tilapäisesti, mutta sitä ei saa jättää vinoon asentoon pitkäksi aikaa, edes kuljetuksessa. Lämpöpumpun maksimikallistuskulma on 45°. Lämpöpumppua ei saa kääntää kyljelleen. Jos lämpöpumppua on jouduttu kallistamaan, lämpöpumpun pitää antaa olla pystyasennossa vähintään kaksi tuntia ennen käynnistystä, jotta kompressorin voiteluöljy ehtii valua oikeaan paikkaan. Lämpöpumppu voidaan kuljettaa asennuspaikalle kuormalavalla tai ilman kuormalavaa pumppukärrillä.



HUOM! Lämpöpumppu on korkea, jonka vuoksi kaatumisriski on suurempi. Kuljeta laite varovasti asennuspaikalleen ja tue laitetta kuljetuksen aikana.

6.6 Pakkauksen poisto ja nosto asennuspaikalle

Tuote on pakattu kuormalavalle suojamuoviin. Laitte on kiinnitetty lapaan laitealustan säätöjalkakouruista. Poista puiset kiinnikkeet ennen laitteen nostoa asennuspaikalle.

- Varmista, että olet saanut oikeanlaisen tuotteen oikeilla varusteilla.
- Poista pakkausmateriaali ja tarkista ennen asennusta, että lämpöpumppu ei ole vahingoittunut kuljetuksen aikana. Ilmoita mahdolliset kuljetusvauriot huolitsijalle.
- Vie lämpöpumppu lähelle suunniteltua asennuspaikkaa.
- Nosta lämpöpumppu pois kuljetusalustaltaan.
- Asenna nostovaiheessa säätöjalat säätöjalkakouruihin. Säätöjalat ovat tarvikelatiossa alimmaisessa kompressoritilassa.
- Säädä lämpöpumppu vaakasuoraan ja vakaaseen asentoon.
- Huolehdi että runko ei ole säätöjalkoja lukuun ottamatta kosketuksissa rakennuksen rakenteiden kanssa.
- Poista koneikon kuljetustuet kompressorin alustasta.

6.7 Lämpöpumpun sijoituspaikka

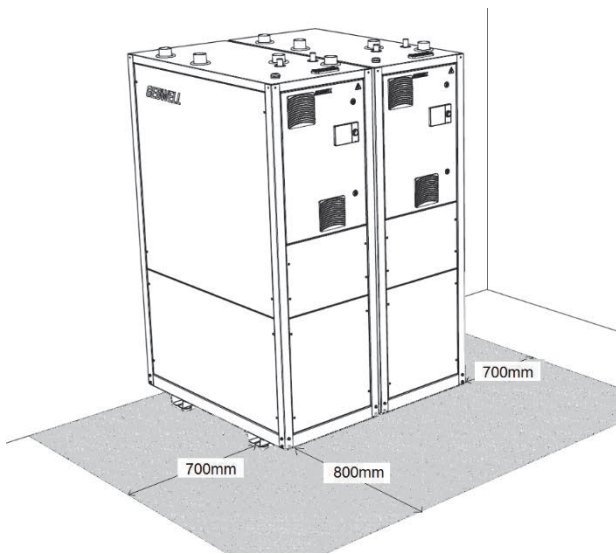
Lämpöpumpun sijoituksessa tulee huomioida muutamia turvallisuuteen, käyttömukavuuteen ja huollettavuuteen liittyviä seikkoja.

Sijoituspaikan lämpötila tulee olla välillä +5 °- +30 °C. Asennustilassa tulee olla riittävä ilmanvaihto. Keruupiirin kylmiin putkiosiin kondensoituu vettä, jos tilan ilmankosteus on suuri.

Lämpöpumpun kompressori tuottaa ääntä joka voi kantautua talon rakenteita pitkin muihin tiloihin. Putkikytkennöissä suositellaan käytettävien joustavien osien. Lämpöpumppu tulee sijoittaa siten, ettei kantautuva ääni häiritse asuintiloissa. Tarvittaessa lämpöpumpun sijoitustilan ja asuintilojen välisiä seinärakenteita voi lisä-äänieristää, sekä asentaa lämpöpumpun jalkojen alle ylimääräiset kumityyny. Suosittelemme erillistä teknistä tilaa lämpöpumpun sijoittamiseen. Rakenteiden kautta kulkeutuvaa ääntä voi rajata mm. lämpöpumpulle varatun tilan lattiarakenteilla. Rakennuksen muista tiloista katkaistu, erillinen lattiavalu estää äänen kantautumisen lattian kautta asuintiloihin.

Lämpöpumpun toiselle sivuista tulee varata 700 mm huoltotilaa, jotta laite pystytään huoltamaan. Samasta syystä asennusta ei saa tehdä lattiapinnan alapuolelle. Laitteen ohjauskeskuksen eteen tulee varata 800mm vapaata tilaa. Lämpöpumpun taakse tulee jättää 20mm vapaata tilaa mahdollisten värinöiden siirtymisen välttämiseksi.

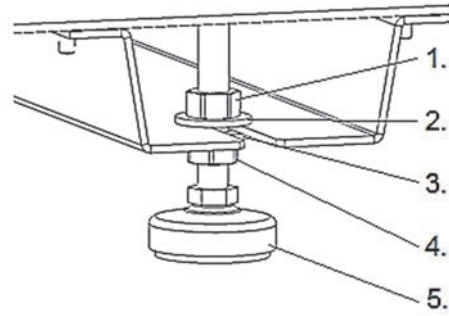
Kaksi lämpöpumppua voidaan asentaa rinnakkain. Molemmille puolille tulee jättää 700mm vapaata huoltotilaa.



Säätöjalkojen asennus:

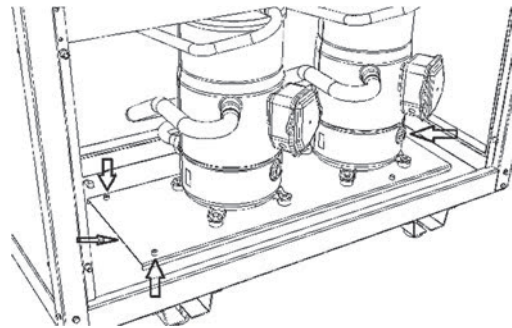
Säätöjalat ovat kompressoritilassa tarvikelatikoissa. Asenna säätöjalat alla olevan kuvan mukaan. Säädä laite tukevalle alustalle vaakasuoraan asentoon.

1. Mutteri M12
2. Aluslevy
3. Aluslevy
4. Mutteri M12
5. Säätöjalka



Kuljetustukien poisto:

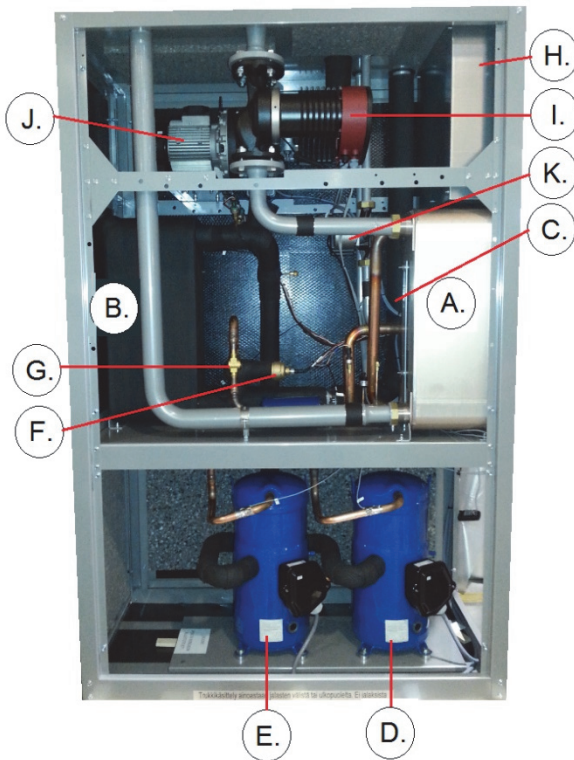
Avaa laitteen alisivupelti toiselta keljeltä. Avaa ja poista kaksi lukituspulttia (nuolet kuvassa) ja poista puukiilat pois molemmista kompressorien päädyistä.



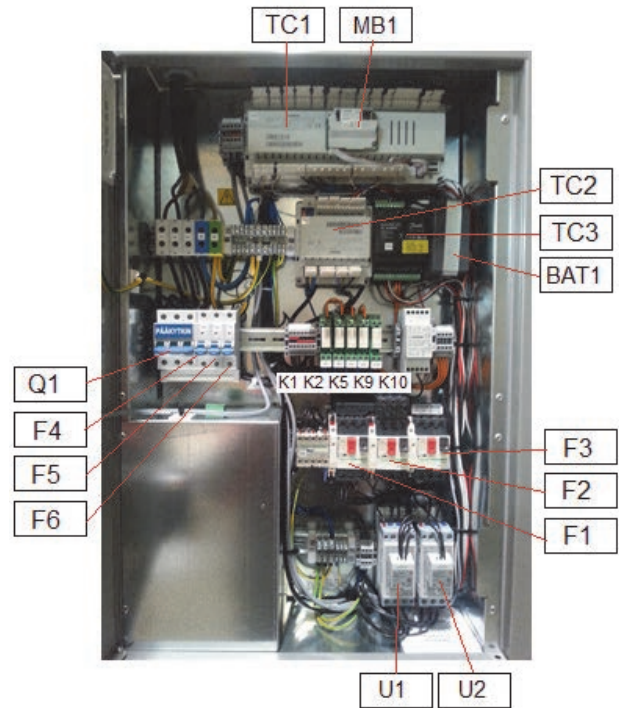
7 LÄMPÖPUMPUN RA- KENNE

- A. Lauhdutin
- B. Höyrystin
- C. Tulistin **
- D. Kompressori 1, K1
- E. Kompressori 2, K2
- F. Paisuntaventtiili
- G. Nestelasi
- H. Ohjauskeskus
- I. Latauspumppu, Q9
- J. Keruupumppu, Q8
- K. Tulistuspumppu, Q33 **

Vain mallissa *Gebwell Taurus 90S*

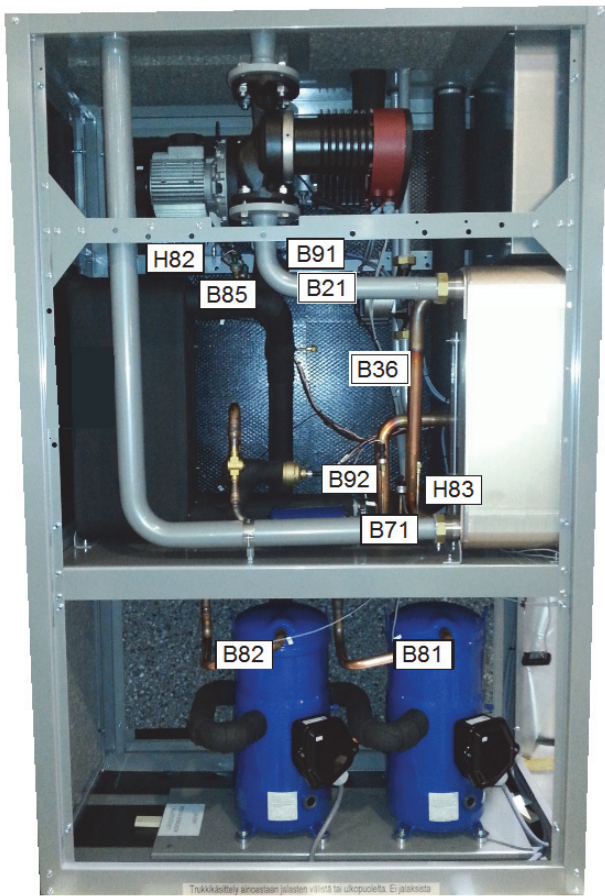


7.1 Ohjauskeskus



TC1	Säädin, Lämpöpumppu
TC2	Säädin, Lisäyksikkö (AVS)
TC3	Säädin, Paisuntaventtiili
L1,L2,L3,N,PE	Sähkön syöttöliittimet
Q1	Pääkytkin
F1	Moottorinsuojakytkin, kompressori K1
F2	Moottorinsuojakytkin, kompressori 2 K2
F3	Moottorinsuojakytkin, keruupumppu Q8
F4	Johdonsuoja-autom. säädin / ohjaus
F5	Johdonsuoja-autom. latauspumppu Q9
F6	Johdonsuoja-autom. Tulistuspumppu Q33
f 200mA	Sulake akku + lasiputki 20mm 200mA
K1	Tilatieto, Pehmokäynnistin 1
K2	Tilatieto, Pehmokäynnistin 2
K5	Rele, Lämmityspiirin pumppu Q2 (s/s)
K8	Kontaktori, Keruupumppu Q8
K9	Rele, Latauspumppu Q9
K10	Hälytysrele
U1	Pehmokäynnistin, Kompressori 1
U2	Pehmokäynnistin, Kompressori 2
T4	Muuntaja 230V/24V AC paisuntaventtiilin säädin
MB1	Modbus tiedonsiirtokortti
BAT 1	Paisuntaventtiilin varavirtalähde

7.2 Anturien sijoitus



7.3 Anturit

Lämpöpumpun sisällä:

B81	Kuumakaasuanturi, kompressori 1
B82	Kuumakaasuanturi, kompressori 2
B91	Keruupiirin sisääntuloanturi
B92	Keruupiirin ulosmenoanturi
B21	Lämpöpumpun menovesianturi
B71	Lämpöpumpun paluuvesianturi
B85	Imukaasuanturi
B36	Tulistus menovesianturi
H82	Imupainelähetin
H83	Korkeapainelähetin

Ulkoiset anturit:

B9	Ulkolämpötila-anturi
B10	Yhteinen menovesianturi

Varaajan anturit:

B3	Käyttövesivaraaja
B4	Lisävaraaja 1 (ylä)

B41	Lisävaraaja 2 (ala)
B42	Lisävaraaja 3 (keski)

Lämmityspiirien anturit:

B1	Menoveden lämpötila-anturi 1
B12	Menoveden lämpötila-anturi 2
B14	Menoveden lämpötila-anturi 3

Huoneanturit:

B5	Huoneanturi 1
B52	Huoneanturi 2
B53	Huoneanturi 3

Muut anturit:

B13	Uima-allas anturi
B16	Jäähdytyksen menovesianturi
B22	Kiinteän polttoainekattilan anturi
B38	Käyttöveden kulutusanturi

7.4 Pumput

Lämpöpumpun sisällä:

Q8	Keruupumppu
Q9	Latauspumppu
Q33	Tulistuspumppu

Lämmityspiirien pumput:

Q2	Lämmityspiirin pumppu 1
Q6	Lämmityspiirin pumppu 2
Q20	Lämmityspiirin pumppu 3

Käyttöveden pumput:

Q4	Käyttöveden kiertopumppu
Q34	Käyttövesisiirtimen latauspumppu

Muut pumput:

Q10	Kiinteän polttoainekattilan pumppu
Q19	Uima-allas pumppu
Q24	Jäähdytyspiirin pumppu

7.5 Säätöventtiilit

Y1 / Y2	Lämmityspiiri 1 (auki / kiinni)
Y5 / Y6	Lämmityspiiri 2 (auki / kiinni)
Y11 / Y12	Lämmityspiiri 3 (auki / kiinni)
Y23 / Y24	Jäähdytyspiiri (auki / kiinni)

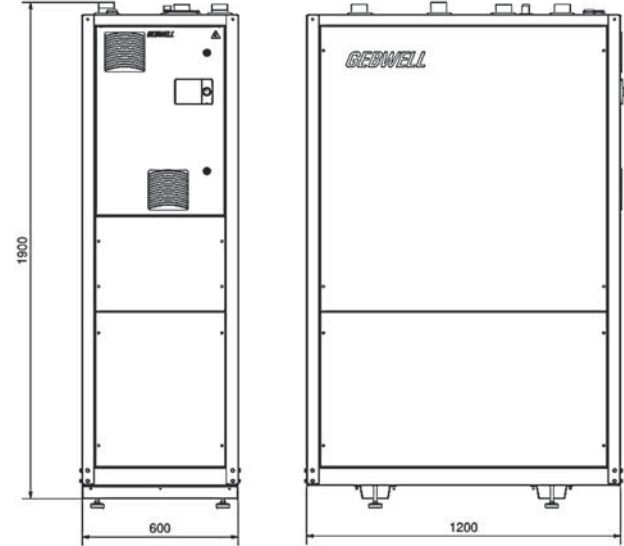
Y33 / Y34 Käyttövesi (auki / kiinni)

7.6 Muut ohjaukset

Q3 Käyttöveden vaihtventtiili
Y21 Jäähdytyksen vaihtventtiili
Y28 Jäähdytyksen pumppu/vaihtventtiili

8 MITAT JA PUTKIKYTKEN- NÄT

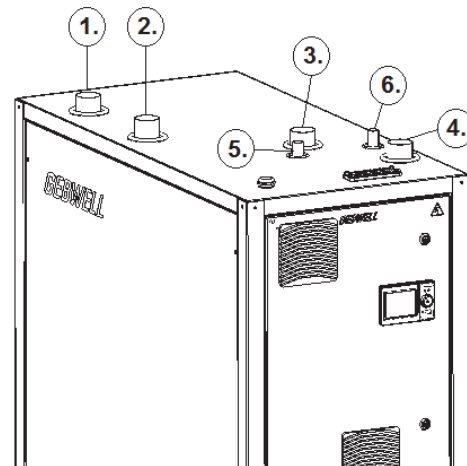
8.1 Lämpöpumpun mitat



8.2 Putkilähdöt

- | | |
|-------------------------------|------------------|
| 1. Latauspiiri paluu (sisään) | G2" ulkokierre |
| 2. Latauspiiri meno (ulos) | G2" ulkokierre |
| 3. Keruupiiri paluu (sisään) | G2" ulkokierre |
| 4. Keruupiiri meno (ulos) | G2" ulkokierre |
| 5. **Tulistus meno (ulos) | G3/4" ulkokierre |
| 6. **Tulistus paluu (sisään) | G3/4" ulkokierre |

** Tulistuspiiri vain laitemallissa *Taurus 90S*



9 PUTKIASENNUS

Noudata lämpöpumpun asennuksessa LVI alan yleisiä ohjeita ja suosituksia.

9.1 Keruupiiri

Lämpöpumpussa on sisäinen keruupumppu. Keruupumppu on vakionopeuspumppu, jonka virtaus säädetään linjasäätöventtiileistä. Keruupumpun mitoitus tulee tarkastaa ennen laiteasennusta. Mikäli liuospumppun virtaus ja nostokorkeus eivät vastaa suunnitelmassa esitettyjä, tulee järjestelmään asentaa ulkoinen paineenkorotuspumppu. Pumpun tuotokäyrät näet ohjekirjan kohdasta *Kiertopumppujen tiedot*.

Keruupiireihin tulee asentaa linjasäätöventtiilit verkoston tasapainotuksen mahdollistamiseksi. Keruupiiri tulee tasapainottaa järjestelmän ilmauksen jälkeen, kun piiri on toimintavalmis.

Keruuputkiston tulee nousta jatkuvasti lämpöpumpua kohti ilmataskujen välttämiseksi. Jos tämä ei ole mahdollista, korkeisiin kohtiin on asennettava ilmausventtiilit.

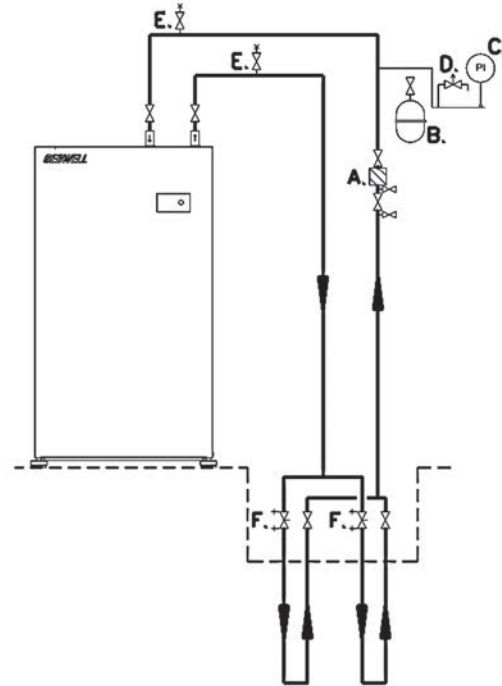
Huomioi seuraavat kohdat maaliospiirin asennuksessa:

- Keruupiirissä tulee käyttää vain kylmiin olosuhteisiin tarkoitettuja liitososia.
- Asenna putkiyhteisiin sulkuventtiilit mahdollisimman lähelle maalämpöpumppua.
- Suosittelemme käytettävän joustavia osia lämpöpumpun maaliospiirin liitos osina
- Keruupiiriin sisään tulevaan linjaan tulee asentaa suodatin (roskasihti) ohjeellisten kytkentäkaavioiden mukaisesti.
- Asenna suodattimen molemmille puolille sulkuventtiilit suodattimen puhdistuksen helpottamiseksi.
- Kannakoi maaliosputket heti lämpöpumpun ulkopuolelta. Lämpöpumpun sisäiset kannakkeet eivät kestä ulkopuolisia putkistokuormia.
- Käytä putkien kannakointiin kumieristeisiä kannakkeita.
- Merkitse ohjekirjan asennuspöytäkirjaan käytetty keruuneste ja nesteen alkoholipitoisuus.
- Huolehdi ettei lämpöpumpun päälle tai sähkölaitteisiin pääse valumaan vettä käytön aikana.
- Keruupiiri on koeponnistettava 3 bar paineella ja koe-paine on pidettävä vähintään 30 min.
- Eristä kaikki kiinteistön keruuputket umpisoluisella eristeellä veden kondensoitumisen välttämiseksi.
- Huuhtele putkistosta asennuksen aikaiset epäpuhtaudet ennen lämpöpumpun asennusta.

Keruupiirin kytkentäesimerkit:

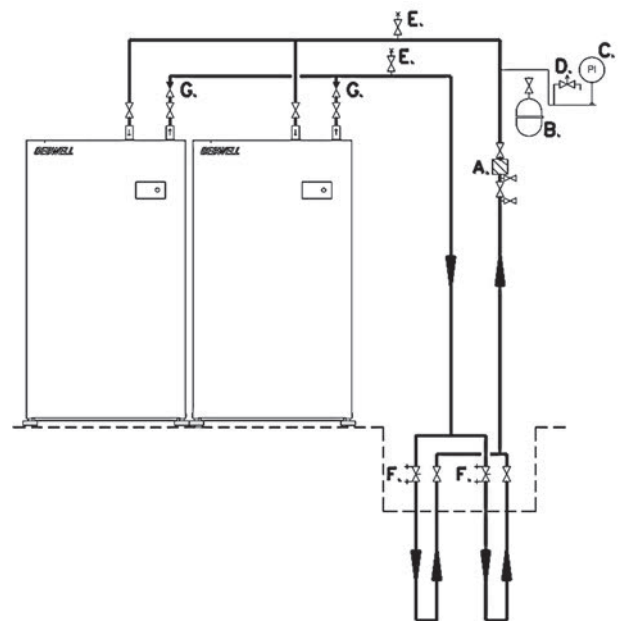
- A. Suodatin
- B. Kalvopaisunta-astia
- C. Painemittari
- D. Varoventtiili
- E. Ilmausventtiili
- F. Linjasäätöventtiili
- G. Takaiskuventtiili (yksisuuntaventtiili)

1 lämpöpumppu:



2 tai useampi lämpöpumppu:

Keruupiiriin tulee asentaa takaiskuventtiilit (yksisuuntaventtiili) vääriin suuntaan virtaavan nesteen estämiseksi.



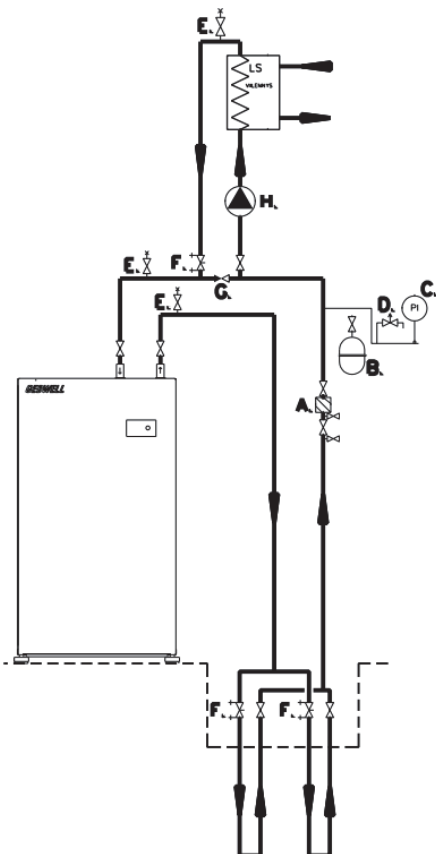
9.2 Maaviilennyksen kytkentä

Maaviilennys toimii parhaiten, kun lämmönkeruu on järjestetty porakaivosta. Maaperään tai järveen asennetun lenkin lämpötila voi kesällä nousta niin korkealle, ettei viilennykseen saada tarvittavaa tehoa.

Huomioi viilennyskytkennässä maapiirin ilmaukseen liittyvät asiat. Maaliuospiirissä olevan ilman tulee päästä vapaasti nousemaan piirin korkeimpaan kohtaan. Ilmaus tulee aina järjestää maaliuospiirin korkeimmasta kohdasta. Mikäli viilennyspatteri joudutaan kytkemään maapiirin korkeimpaan kohtaan, tulee ilmaus järjestää sen kautta.

Lämpöpumppuun saatavalla jäädytyksen lisävarusteella voi ohjata/säätää jäädytystä. Myös kiinteistöautomaatio tai IV-kone voi ohjata lämpöpumpun sisäistä keruupumppua. Katso erilliset ohjeet kohdasta *Viilennyksen ohjaus*.

- A. Suodatin
- B. Kalvopaisunta-astia
- C. Painemittari
- D. Varoventtiili
- E. Ilmausventtiili
- F. Linjasäätöventtiili
- G. Takaiskuventtiili (yksisuuntaventtiili)
- H. Viilennyksen ensiöpiirin pumppu



9.3 Latauspiiri (lauhdutinpiiri)

Lämpöpumpussa on sisäinen latauspiirin pumppu. Latauspumppu on taajuus ohjattu, joka säätyy lauhduttimen lämpötilaeron mukaan, pitäen lämpötilaeron asetetussa asetusarvossa. Latauspumpun näytöltä on luettavissa latauspiirin virtaama ja nostokorkeus.

Katso latauspiirin kytkentä alla olevista kytkentävaihtoehdoista tai kohde kohtaisesta kaaviosta.

Huomioi seuraavat kohdat latauspiirin asennuksessa:

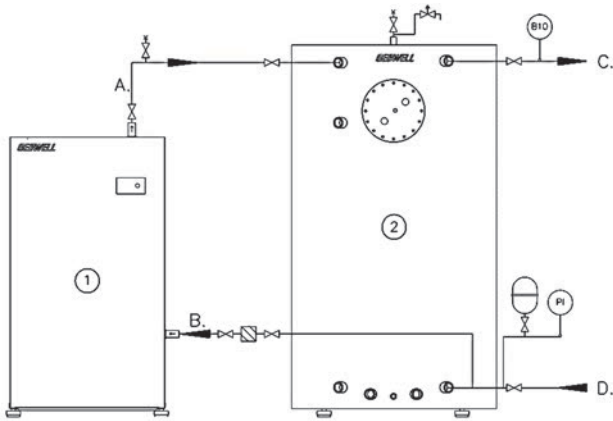
- Asenna sulkuventtiilit mahdollisimman lähelle lämpöpumppua
- Suosittelemme käytettävän joustavia osia lämpöpumpun latauspiirin liitos osina
- Asenna vaadittavat suojalaitteet (varoventtiilit), suodatin (roskasihti), sulku- ja takaiskuventtiilit.
- Kiinteistön lämmitysjärjestelmän putkistoista on huuhdeltava asennuksen aikaiset epäpuhtaudet ennen lämpöpumpun asennusta.
- Asennus suositellaan tehtäväksi suljettuun lämmitysjärjestelmään kalvopaisunta-astian kanssa.
- Huolehdi ettei maalämpöpumpun päälle tai sähkölaitteisiin pääse valumaan vettä käytön aikana.
- Tuote on suojattava ylipaineelta varoventtiilillä. Maksimipaineet ilmoitettu ohjekirjan teknisessä taulukossa. Varoventtiilien ylivuotoputki suositellaan johdettavaksi lähimpään lattiakaivoon. Ylivuotoputki tulee asentaa siten, että vesi pääsee esteettömästi pois ylivuotoputkesta.
- Liitäntä termostaateilla varustettuun järjestelmään edellyttää, että järjestelmään asennetaan ohitusventtiili tai laitteelle varmistetaan minimivirtaus muulla keinolla. Katso laitteen minimivirtaus ohjekirjan teknisestä taulukosta

LATAUSKYTKENNÄT:

Lämpöpumppu, ilman tulistinta **LÄMMITYS**

1. Lämpöpumppu
2. Lämmitysvaraaja
- A. Lataus meno
- B. Lataus paluu
- C. Lämmitys meno
- D. Lämmitys paluu

B10 Menovesianturi



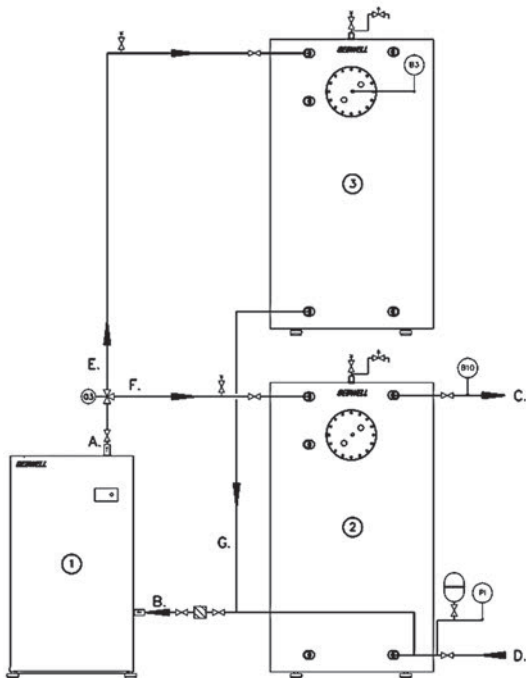
Lämpöpumppu, ilman tulistinta_LÄMMITYS/KÄYTTÖVESI

1. Lämpöpumppu
2. Lämmitysvaraaja
- A. Lataus meno
- B. Lataus paluu
- C. Lämmitys meno
- D. Lämmitys paluu
- E. Lataus meno_käyttövesi
- F. Lataus paluu_lämmitys
- G. Lataus paluu_käyttövesi

B10 Menovesianturi

B3 Käyttövesivaraajan anturi

Q3 Vaihtventtiili



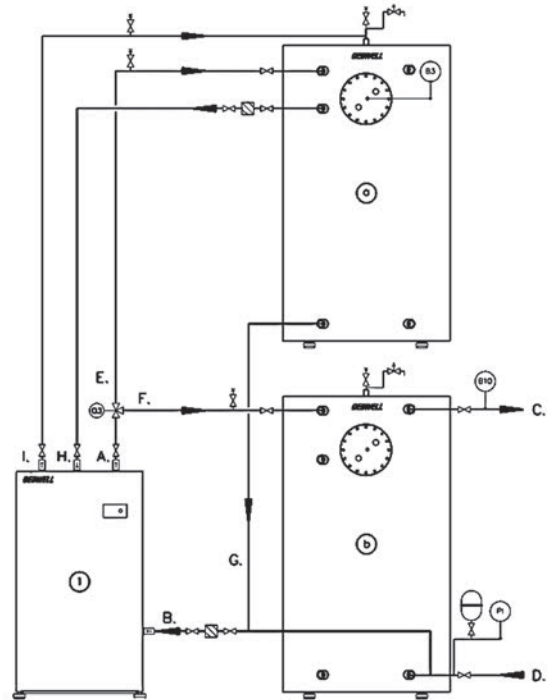
Lämpöpumppu, ilman tulistinta_LÄMMITYS/KÄYTTÖVESI

1. Lämpöpumppu
2. Lämmitysvaraaja
- A. Lataus meno
- B. Lataus paluu
- C. Lämmitys meno
- D. Lämmitys paluu
- E. Lataus meno_käyttövesi
- F. Lataus paluu_lämmitys
- G. Lataus paluu_käyttövesi
- H. Tulistus meno
- I. Tulistus paluu

B10 Menovesianturi

B3 Käyttövesivaraajan anturi

Q3 Vaihtventtiili



LISÄLÄMMÖNLÄHTEEN KYTKENTÄ

Lisälämmönlähteen ohjaukseen tarvitaan lisävarusteena saatava *Lisälämmön ohjaus*. Lisälämmönlähteellä tarkoitetaan toissijaista lämmönlähdettä, joka tuottaa lisää lämpöä / tehoa lämpöpumppu hybridijärjestelmässä. Lämmönlähteenä voi toimia esimerkiksi öljypoltin, sähkökattila, kaukolämpö tai maakaasu. Lämpöpumpun säädin ohjaa suoraan lisälähdettä 0-10V ohjausviestillä tai releohjauksella. Mikäli lisälähdettä ohjataan releohjauksella (K27), tulee säätö tehdä 0-10V säätöviestillä, joko kiertopumpun tai säätöventtiilin avulla. Lisälämmönlähteen säätöanturina toimii B10 menovesianturi. Lisälämmönlähteen ohjaus vaatii säätimestä käyttöä.

Lämpöpumppu_Lisälämmönlähde_LÄMMITYS

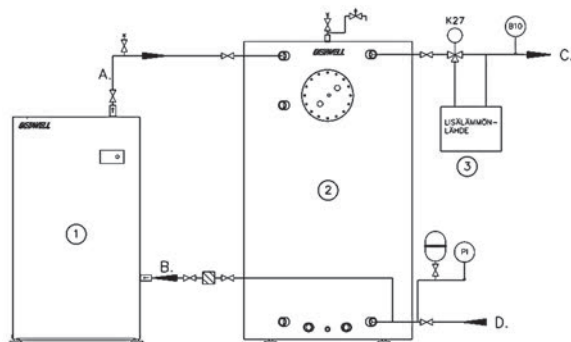
1. Lämpöpumppu
2. Lämmitysvaraaja
3. Lisälämmönlähde
- A. Lataus ulos (meno)
- B. Lataus sisään (paluu)
- C. Lämmitys meno
- D. Lämmitys paluu

B10 Menovesianturi

B3 Käyttövesivaraajan anturi

Q3 Vaihtoverntiili

K27 Lisälämmön säätöventtiili



Lämpöpumppu_Lisälämmönlähde_LÄMMITYS / KÄYTTÖVESI

Lisälämmönlähde voidaan kytkeä maalämpöpumpun jälkeen ennen vaihtoverntiiliä. Tämä mahdollistaa lisälämmönlähteen käytön lämmitys- sekä käyttövesi latauksessa. Lisälämmön säätö voidaan toteuttaa säätävällä pumppuohjauksella, säätävällä lisälämmönlähteellä tai 3-tie sekoitusventtiilillä 0-10V ohjauksella.

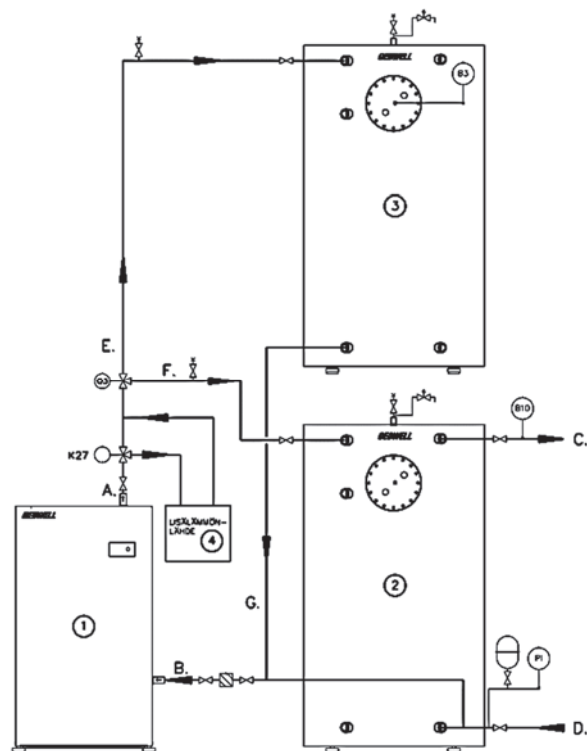
1. Lämpöpumppu
2. Lämmitysvaraaja
3. Käyttövesivaraaja
4. Lisälämmönlähde
- A. Lataus ulos (meno)
- B. Lataus sisään (paluu)
- C. Lämmitys meno
- D. Lämmitys paluu
- E. Lataus ulos (meno)_käyttövesi
- F. Lataus ulos (meno)_lämmitys
- G. Lataus sisään (paluu)_käyttövesi

B10 Menovesianturi

B3 Käyttövesivaraajan anturi

Q3 Vaihtoverntiili

K27 Lisälämmön säätöventtiili



KATTILAOHJAUS

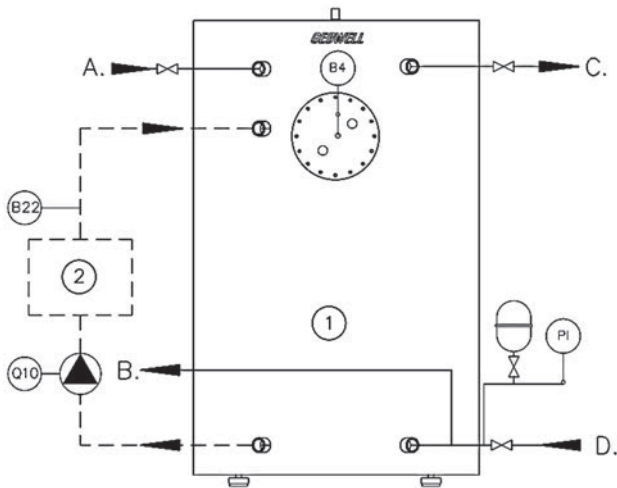
Kattilaohjauksella tarkoitetaan hallitsematonta lämmönlähdettä, kuten esimerkiksi puukattila tai vesikiertoinen tulisija. Puukattilaohjaus vaatii lisävarusteena saatavan *Kattiloan ohjaus* varusteen (KPAKO1A). *Kattilan ohjaus* sisältää varaajan anturin B4, sekä kattilan anturin B22. Kattilan anturi B22 tulee sijoittaa mahdollisimman lähelle kattilaa menovesiputkeen. Lämmönjako on toteutettava säätöryhmällä menoveden lämpötilan hallitsemiseksi. Alla olevassa kytkentäesimerkissä lämpöpumpun säädin mittaa varaajan (B4) sekä kattilan (B22) lämpötilaa ja ohjaa kattilan latauspumppua Q10 säätimeen asetettujen lämpötilarvojen mukaisesti.

1. Lämmitysvaraaja
2. Kiinteä polttoainekattila (takka, puukattila)
- A. Lämpöpumppu, lataus meno
- B. Lämpöpumppu, lataus paluu
- C. Lämmitys menovesi
- D. Lämmitys paluuvesi

B4 Lisävaraajan anturi (lämmitysvaraaja)

B22 Kattilan anturi

Q10 Kattilan latauspumppu



9.4 Käyttövesijärjestelmän kytkennät

Käyttövesijärjestelmä tulee varustella varoventtiilillä, maks. 10 bar ja se tulee asentaa tulevaan kylmävesijohtoon. Varoventtiilien ylivuotoputki suositellaan johdettavaksi lähimpään lattia-kaivoon. Ylivuotoputki tulee asentaa siten, että vesi pääsee esteettömästi pois ylivuotoputkesta.

Käyttöveden varoventtiili voi vuotaa lähes aina, kun lämpimän käyttöveden suurempi kulutus lopetetaan. Ylivuoto johtuu kylmän veden lämpölaajenemisesta ja paineiskuista.

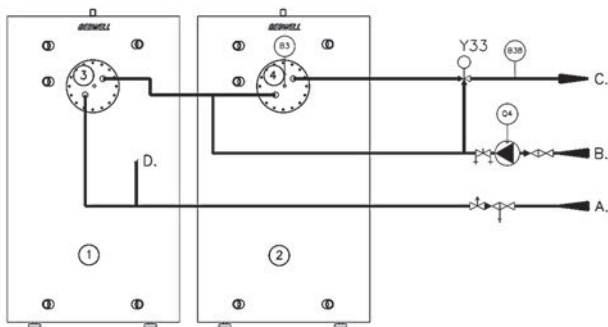
Kaksi varaajaa_käyttövesikierukat

1. Lämmitysvaraaja
2. Käyttövesivaraaja
3. Käyttöveden esilämmityskierukka
4. Käyttöveden tulistuskierukka
- A. Kylmävesi
- B. Lämminvesikierto
- C. Lämmin käyttövesi
- D. Lämmitysverkoston täyttö

B3 Käyttövesivaraajan anturi

B38 Käyttöveden kulutusanturi

Q4 Lämpimän veden kiertovesipumppu



Kaksi varaajaa_käyttövesikierukat_vedenlämmitin

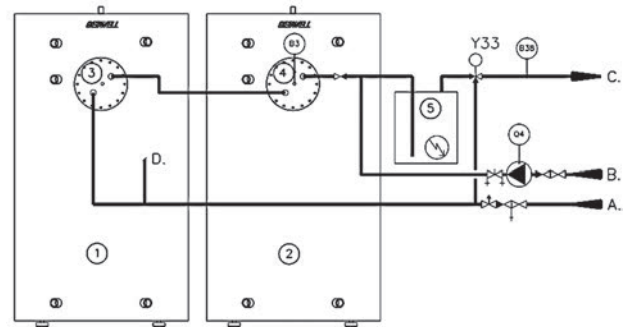
1. Lämmitysvaraaja
2. Käyttövesivaraaja

3. Käyttöveden esilämmityskierukka
4. Käyttöveden tulistuskierukka
5. Vedenlämmitin sähkövastuksella
- A. Kylmävesi
- B. Lämminvesikierto
- C. Lämmin käyttövesi
- D. Lämmitysverkoston täyttö

B3 Käyttövesivaraajan anturi

B38 Käyttöveden kulutusanturi

Q4 Lämpimän veden kiertovesipumppu



Kaksi varaajaa_käyttövesi siirtimellä

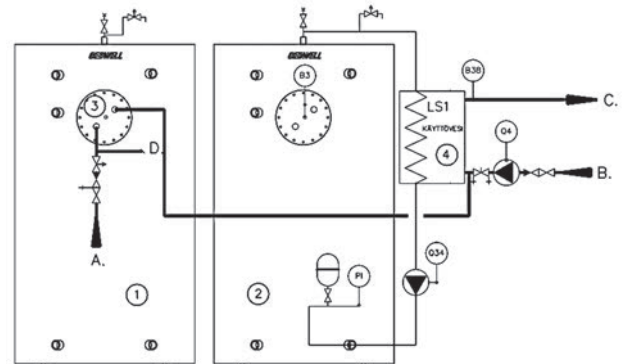
1. Lämmitysvaraaja
2. Käyttövesivaraaja
3. Käyttöveden esilämmityskierukka
4. Käyttöveden lämmönsiirrin
- A. Kylmävesi
- B. Lämminvesikierto
- C. Lämmin käyttövesi
- D. Lämmitysverkoston täyttö

B3 Käyttövesivaraajan anturi

B38 Käyttöveden kulutusanturi

Q4 Lämpimän veden kiertovesipumppu

Q34 Käyttöveden latauspumppu



Varaajasäiliö käyttövesijärjestelmään

Jos käyttöveden kulutus on suuri, lämpöpumppua voidaan täydentää sähkölämmitteisellä puskurivaraajalla. Lämpöpumppu lämmittää kylmän veden, josta se johdetaan ulkoiseen puskurivaraajaan. Ulkoisen varaajan sähkövastus ylläpitää lämpötilan

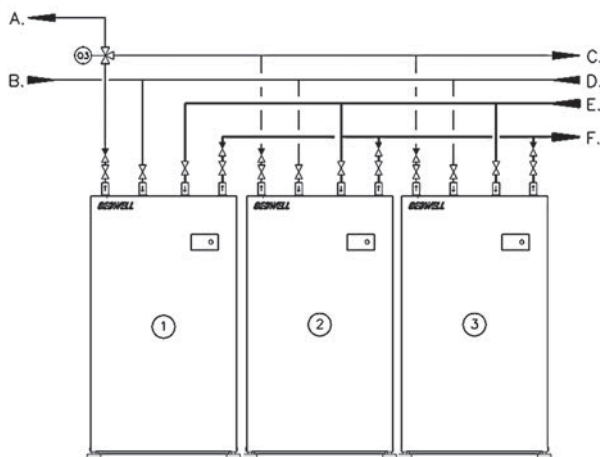
halutulla tasolla. Ulkoisen varaajan avulla järjestelmään varautuu enemmän lämpöenergiaa kulutuspiikkejä varten. Mikäli lämpimän veden kierrossa on radiaattoreita, tulee kytkeä tarkastaa LV-suunnittelijalta.

9.5 Kaskadikytkennät

Kaskadikytkennällä tarkoitetaan useamman lämpöpumpun liittämistä rinnan lämmitysjärjestelmään. Lämpöpumput kytketään sähköisesti toisiinsa väyläkaapelin avulla. Laitteiston *johtava laite 1* määrittellään kaskadia hallinnoivaksi laitteeksi, joka ohjaa rinnan kytkettyjä laitteita päälle ja pois lämmöntarpeen mukaan. Laitoksen johtava laite toimii käyttöveden tuottajana. Yhteen kaskadi järjestelmään on mahdollista kytkeä 16 laitetta.

Kaskadi kolmella lämpöpumpulla, Johtava laite 1 toimii käyttöveden tuottajana:

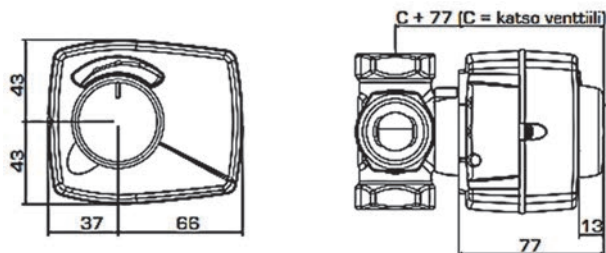
1. Lämpöpumppu_Johtava laite 1
2. Lämpöpumppu_Laite 2
3. Lämpöpumppu_Laite 3
- A. Lataus meno käyttövesivaraajaan
- B. Lataus paluu käyttövesivaraajasta
- C. Lämpöjohto meno
- D. Lämpöjohto paluu
- E. Maaliuos paluu maasta lämpöpumpulle
- F. Maaliuos meno maahan lämpöpumpulta



9.6 Vaihtoventtiilin asennus

Vaihtoventtiilillä ohjataan käyttöveden ja lämmityksen latausta. Tarkasta vaihtoventtiilin kytkentäsuunnat ennen asennusta venttiilin toimittajan ohjeesta.

Kaskadi laitoksessa vaihtoventtiilin ohjaus kytketään johtavaan laitteeseen.



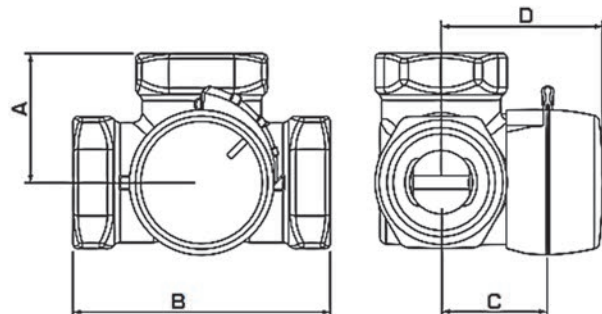
Venttiili ja toimilaite:

Vaihtoventtiili: Esbe VRG131 DN50 KV40

Toimilaite: Esbe 645, 2-piste (vaihdeettava ajosuunta)

Asennusmitat (mm):

A	B	C	D
60	120	46	64



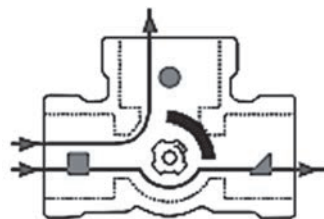
Virtaussuunta:

TEHDASASETUS:

= Lataus menovesi (kuuma)

A = Lämmitys

B = Käyttövesi



Toimilaitteen ajosuunnan voi muuttaa toimilaitteen sisällä olevista DIP yhdistäjistä. Katso ajosuunnan muutos venttiilin mukana toimitetusta ohjeesta.

9.7 Lämmityksen säätöryhmä / pumppupiiri

Lämmityksen säätöryhmä on lämmityspiirin pumppaukseen ja säätöön tarkoitettu lisävaruste. Lämmityksen säätöryhmiä on saatavana erikokoisena laitoksen lämmitystehosta riippuen. Lämmitysryhmää mitoittaessa on huomioitava kiinteistön lämmitysmuoto, (patteri-, lattia-, ilmalämmitys, jne...) lämmityksen tehontarve, verkoston painehäviö ja virtaus. Lämmityksen säätöryhmiä voidaan vakiona asentaa 1kpl / lämpöpumppu ja maksimissaan 3kpl/lämpöpumppu, jolloin kaksi piiriä vaativat *Lämmityspiirin ohjaus* lisävarusteen. Piirit voivat olla pumppu- tai sekoituspiirejä.

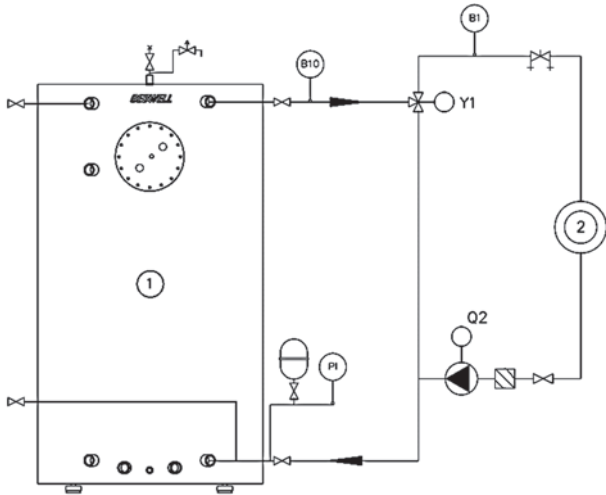
Katso kytkentäohje suunnittelijan laatimasta kaaviosta, tai laitteen mukana toimitetusta esimerkkikaaviosta.

1. Lämmitysvaraaja
2. Lämmityspiiri

B10 Menovesianturi

B1 Lämmityspiirin menovesianturi

Q2 Lämmityspiirin pumppu



10 SÄHKÖLIITÄNNÄT

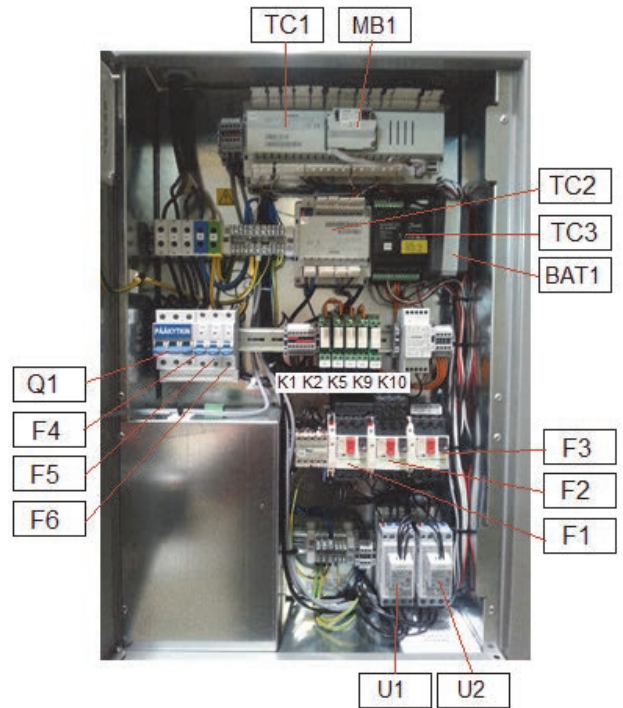
10.1 Yleistä

Sähköasennukset ja mahdolliset huollot saa tehdä vain valtuutetun sähköasentajan valvonnassa. Lämpöpumpun sähkönsyöttö tuodaan laitteen päältä läpiviennistä. Laite liitetään 400V:n (50Hz) sähköverkkoon.

Lämpöpumpun sähkönsyöttöä ei saa kytkeä päälle, ennen kuin lämpöpumpun lämmitysjärjestelmä on täytetty vedellä. Tämä voi aiheuttaa pumppujen kuivakäynnin ja niiden vahingoittumisen.

- Lämpöpumppu on kytkettävä irti ennen kiinteistön eristysmittausta.
- Lämpöpumpun kytkentäkaavio löytyy kohdasta *Sähkökaaviot*.
- Lämpöpumpun sulakkeen tulee olla C-tyyppinen (hidas)
- Lämpöpumpun sähköisten lisävarusteiden kaapelointi tehdään laitteen päältä ohjauskeskuksen läpiviennistä.
- Lämpöpumpun sisäiset kiertovesipumput, automaattitikka ja niiden kaapelointi on suojattu automaattivarokkeilla, tai moottorisuojakytkimillä.

10.2 Ohjauskeskus



TC1	Säädin, Lämpöpumppu
TC2	Säädin, Lisäyksikkö (AVS)
TC3	Säädin, Paisuventtiili
L1,L2,L3,N,PE	Sähkön syöttöliittimet
Q1	Pääkytkin
F1	Moottorisuojakytkin, kompressori K1
F2	Moottorisuojakytkin, kompressori 2 K2
F3	Moottorisuojakytkin, keruupumppu Q8
F4	Johdonsuoja-autom. säädin / ohjaus
F5	Johdonsuoja-autom. latauspumppu Q9
F6	Johdonsuoja-autom. Tulistuspumppu Q33
f 200mA	Sulake akku + lasiputki 20mm 200mA
K1	Tilatieto, Pehmokäynnistin 1
K2	Tilatieto, Pehmokäynnistin 2
K5	Rele, Lämmityspiirin pumppu Q2 (s/s)
K8	Kontaktori, Keruupumppu Q8
K9	Rele, Latauspumppu Q9
K10	Hälytysrele
U1	Pehmokäynnistin, Kompressori 1
U2	Pehmokäynnistin, Kompressori 2
T4	Muuntaja 230V/24V AC paisuventtiilin säädin
MB1	Modbus tiedonsiirtokortti
BAT 1	Paisuventtiilin varavirtalähde

10.3 Sähkönsyöttö

Tuleva sähkönsyöttö kytketään liittimiin (2) L1, L2, L3 kaapeli-läpiviennin (1) kautta.

10.4 Kompressorin moottorinsuoja (F1 & F2)

Kompressorin moottorinsuoja katkaisee sähkösyötön kompressorille, sekä toimii kompressorin käyttökytkimenä.

Palautus: Palauta kompressorin moottorinsuoja (F1) painamalla musta painike pohjaan (ON-asento)

Moottorinsuojan virta-arvo esitetty teknisessä taulukossa.

10.5 Vaihejärjestys / pehmokäynnistin

Lämpöpumpun kompressorissa on kolmivaihemoottori. On tärkeää, että lämpöpumpun vaihejärjestys on kytketty oikein. Laite ilmoittaa väärän vaihejärjestyksen kompressorikohtaisesti säätimen näytössä *Pehmokäynnistin 1 häiriö E25 ja Pehmokäynnistin 2 häiriö E27* tekstillä. Kompressorin moottorinsuoja tulee olla ON-asennossa, jotta vaiheilmoitus saadaan tarkastettua. Moottorinsuojan ollessa OFF-asennossa, säädin ilmoittaa aina häiriöstä. Pehmokäynnistin ilmoittaa kaikki häiriöt punaisella LED-merkkivalolla pehmokäynnistimen etupaneelissa. LED valon vilkuntojen määrä kertoo vian. Katso pehmokäynnistimen häiriöt kohdasta *Häiriöt / pehmokäynnistimen häiriöt*

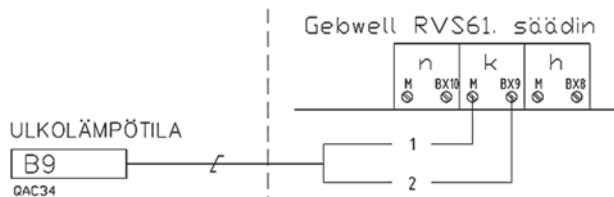
10.6 Ulkolämpötila-anturi, B9

Ulkolämpötila-anturi on laitetoimituksessa ohjauskeskuksessa.

Vie anturi pohjoisen tai koillisen puoleiseen seinään varjoiseen kohtaan. Anturia ei saa asentaa ikkunoiden tai ovien läheisyyteen.

Mikäli kaapelin läpivienti tuodaan anturin sisään, eristä läpivienti huolellisesti, ettei huonelämpö johdu anturiin ja aiheuta virheellistä mittaustulosta.

Mikäli lämpöpumpua ohjataan ulkoisella lämmönpyyntiviestillä, ei lämpöpumppu tarvitse ulkolämpötila-anturia toimiakseen. Ulkolämpötila-anturi voidaan korvata NTC1k vastuksella. Mikäli anturitulon ei asenneta anturia, eikä vastusta, säädin ilmoittaa ulkoanturihäiriötä.



10.7 Käyttövesivaraajan anturi, B3

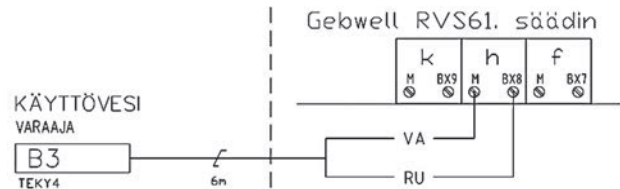
Käyttövesivaraajan anturi B3 on laitetoimituksessa tarvikelaatikossa.

Anturit tulee asentaa käyttövesivaraajaan anturitaskuun. Varmista anturin kiinnitys tiivistämällä anturitaskun pää, ettei anturi pääse iroamaan taskusta.

Anturin sijoitus käyttövesivaraajassa:



Anturin kytkentä säätimeen:

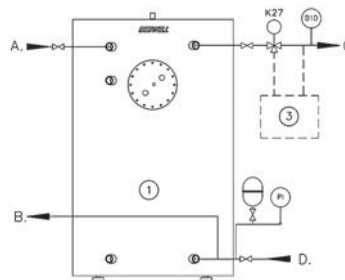


10.8 Yhteinen menovesianturi, B10

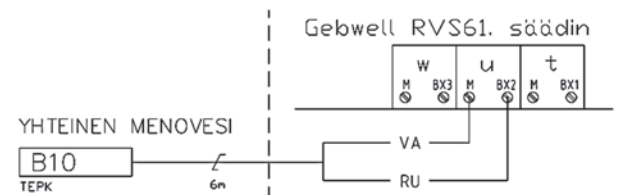
Lämpöpumpun menovesianturi B10 on laitetoimituksessa tarvikelaatikossa.

Anturi tulee asentaa lämmitysvaraajan (1) jälkeen menovesiputkeen (C). Kiinnitä anturi huolellisesti putken pintaan ja eristä anturi ulkopuolisen lämmön vaikutukselta.

Mikäli järjestelmään tulee lisälämmönlähde (3), B10 anturi toimii lisälämmönlähteen säätöanturina. Sijoita anturi lisälämmönlähteen jälkeen menovesiputkeen (C).



Anturin kytkentä säätimeen:



10.9 Varaajan sähkövastusohjaus

Lämpöpumpulla voidaan ohjata varaajassa olevia sähkövastuksia. Sähkövastuksille on useita eri ohjaustapoja. Vastukset tulee ohjelmoida kohde kohtaisesti eri laitoskaavioiden mukaan. Katso ohjelmointi kohdasta *Laitoskohtainen asennelu / Sähkövastuksien ohjelmointi*.

Lämpöpumpun säätimessä on kolme vastusohjausrelettä. Releistä kaksi (K25 ja K26) on lämmityskäyttöön ja yksi (K6) käyttövesikäyttöön. Mikäli järjestelmässä on enemmän vastuksia, kuin ohjauksia, tulee vastuksista rakentaa ryhmiä. Lämmityskäytössä ryhmät tulee rakentaa niin, että K25 ohjausporras on teholtaan pienempi, kuin K26 ohjausporras. Tällä ohjausmenetelmällä säädin ohjaa vastuksia kolme portaisesti.

Sähkövastuksen mukana toimitettava termostaatti- /ylilämpösuoja yhdistelmä tulee kytkeä jokaiseen vastukseen. Termostaatti tulee säätää suuremmalle kuin maalämpöpumpun korkein asetusarvo.

Vastuksien suora kytkentä ryhmäkeskukseen voi aiheuttaa ylimääräistä sähkönkulutusta. Suosittelemme asennettavaksi vastuksien ohjaukseen aina erillistä kontaktorikeskusta.

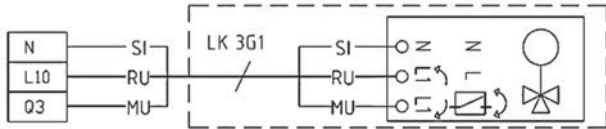


Sähkövastuksien ohjausreleet:

QX1	Menoveden sähkölämmitin K25
Liitin W	Ohjaus 230VAC
QX2	Menoveden sähkölämmitin K26
Liitin W	Ohjaus 230VAC
QX3	Käyttöveden sähkölämmitin K6
Liitin X	Ohjaus 230VAC

10.10 Vaihtoventtiili (-t)

Vaihtoventtiili kytketään lämpöpumpun ohjauskeskuksen rivi-liittimiin Q3, N ja L10. **Kaskadilaitoksessa kytkentä tehdään AINA johtavaan laitteeseen.**



Q3 = musta (ohjaus 230VAC)

N = sininen

L10 = ruskea (jatkuva 230VAC)

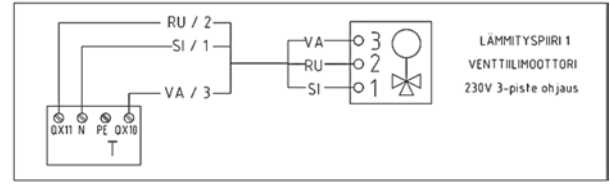
10.11 Lämmityspiirit

Lämpöpumpulla voidaan ohjata yhtä lämmityspiiriä ja lisävarusteena saatavilla *Lämmityspiirin ohjaus* moduleilla kolmea lämmityspiiriä. Piirit voivat olla pumppu- tai sekoituspiirejä. Mikäli pumpun virta on suurempi kuin säätimen sallittu maksimivirta, tulee pumpulle olla erillinen pumppuohjauskeskus. Ohjauskeskukseen on varusteltu K5 käynnistysrele (start/stop) ulkoista ohjausta varten.

Katso sähkökytkentä kohdasta *Sähkökaaviot*

Lämmityspiiri:

BX11	Menovesianturi B1
<u>Liitin p</u>	<u>ntc10k</u>
QX10	3-tie venttiili auki, Y1
QX11	3-tie venttiili kiinni, Y2
<u>Liitin T</u>	<u>Ohjaus 230VAC, 3-piste</u>
QX9 / K5	Lämmityspiirin pumppu
<u>Liitin S / K5</u>	<u>Start / Stop ohjaus</u>



10.12 Lämminvesipaketti sekoitusventtiilillä

Lämminvesipaketti sekoitusventtiilillä on käyttöveden lämpötilan säätöön tarkoitettu asennussarja. Lämminvesipaketti vaatii toimiakseen käyttöveden kierron tai käyttöveden virtauskytkimen. Mikäli toteutus tehdään kiertopumpulla, tulee virtauskytkin korvata ”hyppylenkillä”. Katso sähkökytkentä, *Sähkökaaviot*.

QX21	Sekoitusventtiili auki
QX22	Sekoitusventtiili kiinni
<u>Liitin T</u>	<u>Ohjaus 230VAC, 3-piste</u>

BX21	Käyttöveden kulutusanturi B38
<u>Liitin n</u>	<u>ntc10k</u>

H2 /M	Virtauskytkin tai ”hyppylenkki”
<u>Liitin n</u>	

10.13 Lämminvesipaketti lämmönsiirtimellä

Lämminvesipaketti lämmönsiirtimellä on käyttöveden lämpötilan säätöön tarkoitettu asennussarja. Asennussarja kytketään tehtaalla valmiiksi varusteltuun AVS75.370 laajennusmoduuliin. Lämminvesipaketti vaatii toimiakseen käyttöveden kierron tai käyttöveden virtauskytkimen. Mikäli toteutus tehdään kiertopumpulla, tulee virtauskytkin korvata ”hyppylenkillä”. Katso sähkökytkentä, Liite 4 *Sähkökaaviot*.

QX23	Käyttövesilatauspumppu Q34
<u>Liitin S</u>	<u>Sähkönsyöttö 230VAC, max 0,7A</u>

UX21	Käyttövesilatauspumpun Q34 säätö
<u>Liitin e</u>	<u>0-10V / PWM</u>

BX21	Käyttöveden kulutusanturi B38
<u>Liitin e</u>	<u>ntc10k</u>

H21 /M	Virtauskytkin tai ”hyppylenkki”
<u>Liitin n</u>	<u>ntc10k</u>

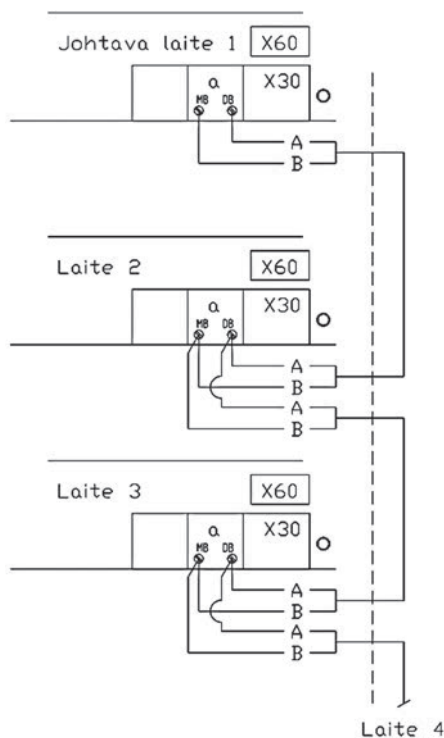
10.15 Jatkohälytys

Maalämpöpumpulta on mahdollista saada jatkohälytys mahdollisten häiriöiden varalta. Jatkohälytys kytketään ohjauskeskuksen releeseen K10. Sulkeutuva hälytystieto (NO) saadaan liittimistä 11/14 ja avautuva hälytystieto (NC) liittimistä 11/12. Käytä 2-napaista kaapelia, jonka poikkipinta-ala on vähintään 0,5mm²

10.16 Lämpöpumppujen kaskadi-väylä

Useita lämpöpumppuja (Gebwell T, Gemini, Taurus) voidaan liittää yhteen kaskadi järjestelmään. Järjestelmää hallitseva laite määrittellään johtavaksi laitteeksi. Orja-laitteita voi olla 15. Laitteille tulee määritellä laiteosoitteet LPB-järjestelmä valikosta.

Kytke tiedonsiirtokaapelit kuvan mukaisesti laitteiden välille. Kaapeli toimitetaan laitetoimituksen yhteydessä (5m/laitte).



10.17 Ulkoinen ohjaus keruupumpulle

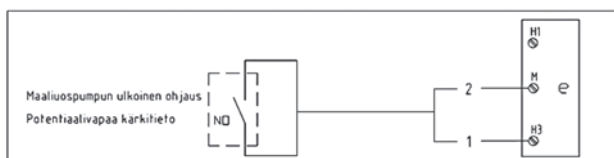
Keruupumppu voidaan käynnistää ulkoisella potentiaalivapaalla kosketintiedolla. Toimintoa voidaan käyttää passiiviseen viilennykseen.

Koskettimen sulkeminen käynnistää keruupumpun.

Katso kytkentä kohdasta *Sähkökaaviot*.

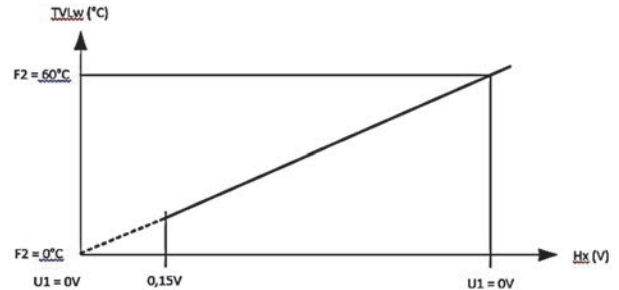
H3 / M Kuluttajan pyyntö VK1

Liitin e NO, sulkeutuva kosketin



10.18 Analoginen lämmönpyyntö (AI)

Lämpöpumppua voidaan ohjata ulkoisella lämmönpyyntö ohjauksella. 0-10V säätöviestillä annetaan lämpöpumpulle asetusarvo, joka lämpöpumpulla tuotetaan lämmitysvaraajaan.



Toiminto tulee aktivoida lämpöpumpun *Asiantuntija* valikosta. Katso kohta *Laitoskohtainen asettelu / Lämmönpyyntö VK2 10V*

H1 / M Kuluttajan pyyntö VK2 10V

Liitin e Ohjausviesti 0 – 10V

10.19 Lämmönpyyntö kiinteällä asetusarvolla

Lämpöpumppua voidaan ohjata ulkoisella lämmönpyyntö ohjauksella kiinteään asetusarvoon. Sulkeutuvalla potentiaalivapaalla kosketintiedolla asetusarvo aktivoidaan, jolloin lämpöpumppu lataa varaajan aseteltuun asetusarvoon. Asetusarvo tulee määritellä *Kuluttajapiiri 2* valikosta. Katso ohje asetusarvon määrittelyyn *Laitoskohtainen asettelu / Lämmönpyyntö VK2*

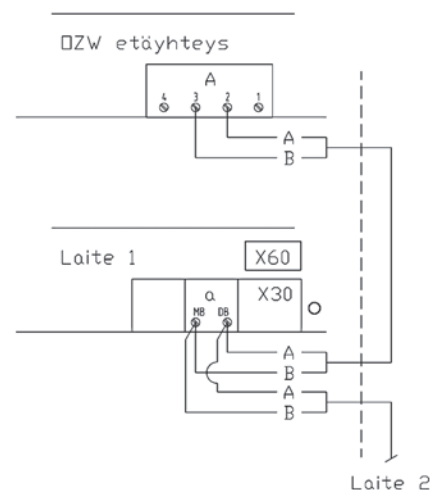
H3 / M Kuluttajan pyyntö VK2

Liitin e NO, sulkeutuva kosketin

10.20 Etäyhteys

Lämpöpumppujärjestelmä voidaan liittää etähallintajärjestelmään (lisävaruste). Etähallinnan avulla järjestelmää voidaan valvoa, tehdä säätöjä ja ottaa vastaan hälytyksiä. Etähallinta voidaan liittää kiinteistön tietotekniikkaan kiinteän IP-osoitteen avulla tai erillisellä reitittimellä ja yhteydellä.

Etäyhteyden kytkentä säätimen väylään:



10.21 Ulkoinen käynnistyksen esto

Lämpöpumpulle voidaan antaa ulkoisella potentiaalivapaalla koskettimella estoviesti käynnistyksele. Tällöin kompressor ja sähkölämmittimet lukittuvat. Lämpöpumppu palaa normaaliin toimintaan viestin poistuttua. Toimintoa on mahdollista käyttää esimerkiksi, jos kiinteissä on paljon yhtäaikaista sähkökuormaa. Tällä toiminnolla lämpöpumpun käynti saadaan estettyä. Katso kytkentä kohdasta *Liite sähkökaavio*



10.22 Tariffi ohjaus

Sähkölaitoksen alhaisen tariffin viesti voidaan vastaanottaa EX3-tulon kautta. Ulkoinen ohjaus tulee olla potentiaalivapaa sulkeutuva kosketin. Ohjaus käynnistää lämmitysvaraajan pakolatauksen. Katso kytkentä kohdasta *Liite 4: sähkökaaviot*

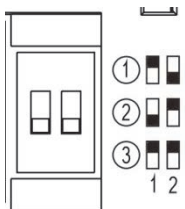


10.23 Laajennusmodulin asennus

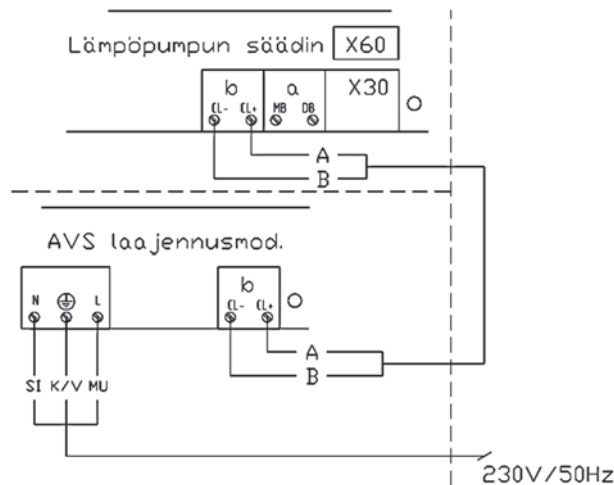
Laajennusmoduli asennetaan erilliseen ohjauskeskukseen. Sähkösyöttö (230V) kytketään moduulin syöttöliittimeen L, N, PE. Moduuli liitetään kaapelilla säätimen BSB-väylään. Mikäli lämpöpumppuun tulee useampi moduuli, tulee osoitteet asetella dipikytkimistä.

Ohjauskeskuksessa olevan moduulin osoite on 1.

*Dippikytkimet (laajennusmodulissa)



BSB-väylän kytkentä:



10.24 Modbus tiedonsiirtokortin asennus

Modbus väylän avulla lämpöpumput saadaan liitettyä ylempään tason automaatiojärjestelmään. Kun lämpöpumppujärjestelmä on kytketty valmiiksi siten, että kaikki anturikytkennät sekä, ohjausjärjestelmä on valmis, voidaan Modbus-yhteys ottaa käyttöön.

X60	Kytkenäkaapeli RVS säätimeen	Suora LP-liitin
A+	TxD+ / RxD+	Liitäntä Modbus: 3-napainen ruuviliitäntä
B-	TxD- / RxD-	
REF	Maadoitus	

Päättevastuksien asettelu:

Modbus korttien päättevastukset tulee asetella ON asentoon, mikäli laitteet ovat väylän päätelaitteita

Päättevastus DIP-kytkimillä



LED = toiminnan tila

11 TÄYTTÖ ja ILMAUS

11.1 Lämmitysjärjestelmä

Lämmitysjärjestelmä täytetään vedellä vaadittuun paineeseen, jonka jälkeen järjestelmä ilmataan.

- Ilmaa järjestelmä huolellisesti. Lämmitysjärjestelmässä oleva ilma voi aiheuttaa hälytyksiä järjestelmässä.
- Varmista, että järjestelmässä on toiminnan kannalta oikea paine. Täytettäessä paine tulee olla noin 0,5 bar, varaajan lämmitettyä noin 0,5 – 1,0 bar. Tarkasta paine varaajan lämmitettyä.
- Järjestelmä on varustettava LV-suunnitelman mukaisella paineastialla ja varoventtiilillä.

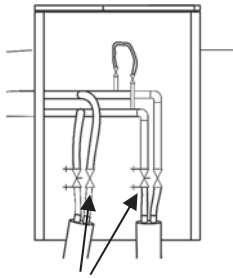
11.2 Lämmönkeruupiirin täyttö

Täytä lämmönkeruupiiri maalämpökäytössä veden ja maalämpönesteen seoksella, jonka pakkasenkesto on vähintään -15°C. Maalämpönesteenä suositellaan käytettävän ympäristöystävällistä bioetanolia. Muissa, kuten PILP järjestelmissä, käytä suunnittelijan määrittelemää keruunestettä, jonka pakkasenkestävyys on vähintään -15°C.

Porakaivot täytetään maalämpönesteellä yleensä porauksen jälkeen kaivon putkituksen yhteydessä. Tarkasta kaivojen nestemäärä ilmausventtiileistä ennen vaakaputituksen ilmauksen aloitusta. Maalämpöjärjestelmässä lämmönkeruupiiriä ilmatessa tulee vaakaputkisto ilmata erikseen sulkemalla kaivot pois il-

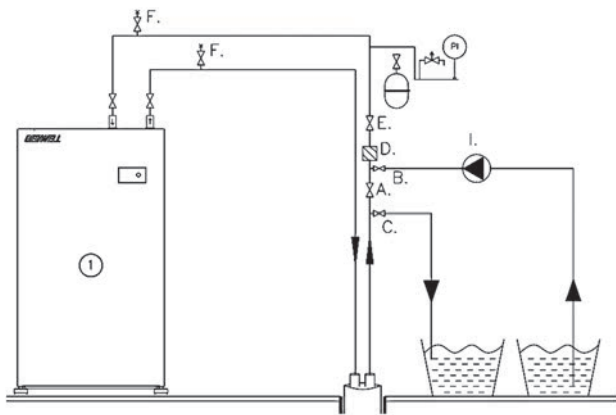
mauslenkistä. Pidä kaivot suljettuna siihen saakka, kun olet suorittanut vaakaputkiston ja teknisen tilan ilmauksen. Kaivojen päässä tulee olla ohivirtausmahdollisuus.

Ohivirtaus kaivojen ilmausventtiileistä:



ILMAUKSEN AIKANA SULJETTU

Käytä ilmauksessa kahta isoa astiaa, jolloin estät ilmaa sisältävän nesteen pumppauksen takaisin järjestelmään. Kun olet pumpanut toisen astian tyhjäksi, pysäytä ilmaus ja anna ilmakuplien poistua astiaan tulleesta nesteestä. Vaihda astioissa olevat letkut ristiin ja käynnistä ilmaus uudelleen. Kun olet ilmannut vaakaputkiston kierrättäen nestettä molempiin suuntiin ja kierrätettävä neste on täysin kirkasta (ei vaahতোমাista), voit avata kaivot maalämpöpumpun käynnistystä varten.



Täyttö ja ilmaus:

- Tarkasta, että lämpöpumpun sulkuventtiilit ovat auki
- Avaa venttiilit B, C ja E
- Sulje venttiili A
- Käynnistä täyttöpumppu I
- Täytä järjestelmää niin kauan, kunnes venttiilistä C tulee nestettä
- Jatka ilmaamalla järjestelmää
- Vaihda välillä ilmauksen kiertosuuntaa vaihtamalla letkujen paikkoja venttiileissä B ja C
- Ilmaa niin kauan, kunnes järjestelmästä ei tule enää ilmaa.
- Puhdista ilmauksen lopuksi suodatin D. Katso ohje kohdasta *Keruupiirin suodattimen puhdistus*
- Kun ilmaus on suoritettu, sulje venttiilit C ja B
- Avaa venttiili A
- Avaa kaikki porakaivot (koko keruupiiri)
- Ilmaa lopuksi järjestelmä verkoston korkeimmassa kohdassa olevista ilmausventtiileistä F
- Voit jatkaa ilmausta laitteen sisäisellä keruupumpulla säätimen pumpun testaus toiminnolla.

11.3 Keruupiirin paineistus

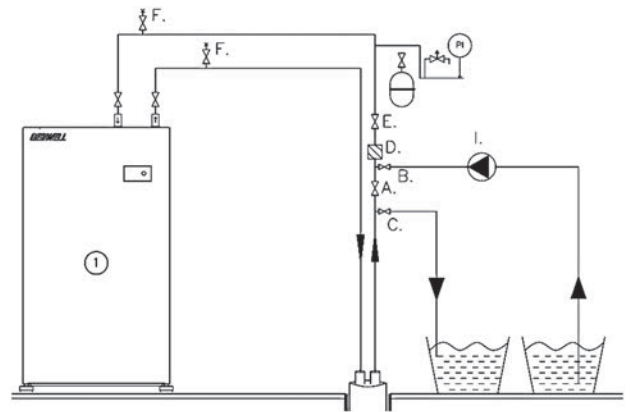
Lämmönkeruupiiri paineistetaan ulkoisella paineenkorotuspumpulla. Pumppaa nestettä järjestelmään venttiilistä B, venttiilin C tulee olla suljettuna. Valvo painemittaria koko paineistuksen ajan. Sulje venttiili B, kun paine on nostettu suunnitelman mukaiseksi ja sammuta paineenkorotuspumppu. Paine ei saa nousta yli 2 barin.

11.4 Keruupiirin painekoe

Täytetylle maaliuospiirille tulee suorittaa painekoe seuraavasti: nosta paine 2 barin paineeseen ja tarkasta paine puolen tunnin kuluttua. Järjestelmässä on vuoto jos paine on laskenut puolen tunnin aikana. Korjaa mahdolliset vuodot ja toista painekoe. Kirjaa painekoe suoritetuksi *Asennuspöytäkirjaan* omistuneen painekokeen päätteeksi. Muista laskea korkea paine pois painekokeen jälkeen.

11.5 Keruupiirin suodattimen puhdistus

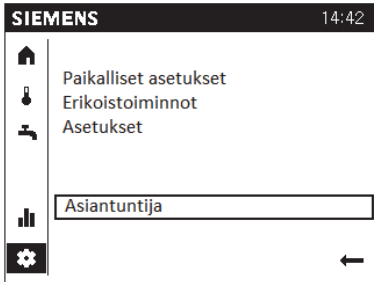
Tarkasta suodatin D suljemalla ensin venttiilit A ja E ja avaamalla suodattimen kansi. Suodattimen puhdistuksen jälkeen avaa ensin venttiili E, jolloin ilma poistuu suodattimen pesästä ilmausventtiiliin F. Avaa venttiiliä F, jotta ilma pääsee pois putkistosta. Avaa lopuksi venttiili A.



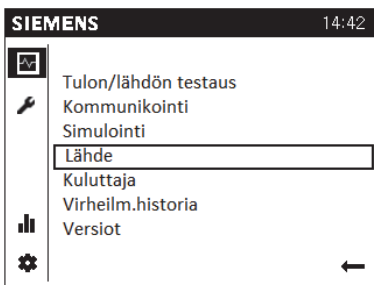
12 LÄMPÖPUMPUN KÄYNNISTYS

Toimitushetkellä maalämpöpumpun kaikki sähkökytkimet ovat asennossa 0.

Käyttönotossa säätimen asetuksiin tulee kirjautua *Asiantuntija* tasolla.



Käyttönottajan valikko:



12.1 Ennen käynnistämistä

Ennen lämpöpumpun käynnistämistä tulee varmistaa, että

- Kompressorin kuljetustuet on poistettu
- Keruupiiri on täytetty siihen tarkoitettulla liuoksella
- Keruupiiri on ilmattu huolellisesti
- Keruupiirin suodatin on puhdistettu ilmauksen jälkeen
- Keruupiirin kaikki venttiilit on avattu
- Lämmitysjärjestelmä on täytetty vedellä
- Lämmitysjärjestelmä on ilmattu
- Lämmitysjärjestelmän veden lämpötila tulisi olla <15°C
- Käyttövesijärjestelmä tulee olla täytetty
- Anturit on asennettu kaavion mukaisesti
- Sähköliitännät ovat oikein

12.2 Käynnistys

- Aseta lämpöpumpun pääkytkin (Q1) ON-asentoon.
- Aseta ohjauskytkin F4 ON-asentoon.
 - säädin päivittää tiedot
- Aseta latauspumpun (Q9) kytkin F5 ON-asentoon.
- Aseta keruupumpun (Q8) kytkin F3 ON-asentoon.
- Aseta tulistusumpun (Q33) kytkin F6 ON-asentoon.
- Paina käyttöpääteestä käyttövesi pois päältä.

 Käyttötapa: Seis

- Aseta kompressorin moottorinsuojat F1 ja F2 ON-asentoon
- Aseta käyttöpääteestä *Simulointi* lämmityskäyttö lämpötilaan -20°C. (tee käynnistys simuloimalla, mikäli liian korkea ulkolämpötila estää lämpöpumpun käynnistyksen)
- Mikäli laitteeseen on asennettu vaihtoventtiili (-t), sen tulisi kääntyä *LÄMMITYS*-asentoon (virtaus lämmitysverkostoon)
- Keruu- ja latauspumppu käynnistyvät 60 sekuntia ennen kompressoria.
- Kompressorin käynnistyttyä, seuraa keruu- ja latauspiirien lämpötiloja valikosta *Lähde*. Säädin säätää lauhduttimen lämpötilaeron automaattisesti 5 asteeseen.

Lämpöp. paluuv.lämp. (2/27)

Lämpöp. menovesilämp. (2/27)

Lauhduttimen lämpötilaero (16/27)

Lähteen sisääntulolämpötila (17/27)

Lähteen ulosmenolämpötila (18/27)

Höyrystimen lämpötilaero (16/27)


Anna lämpöpumpun käydä noin 10-15min.

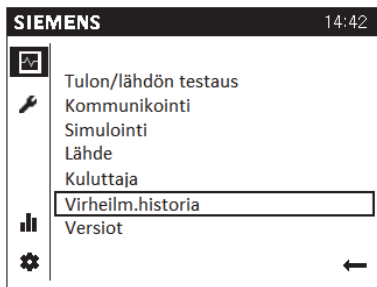
- Aseta käyttövesi päälle *Parametrilistan* kautta *Käyttövesi* valikosta. Parametrilistan lataus voi kestää muutaman minuutin.
 - Vaihtoventtiili Q3 kääntyy asentoon *KÄYTTÖVESI*
 - Anna käyttöveden lämpötilan nousta asetusarvoon.
 - Seuraa lämpöpumpun meno- ja paluuv veden lämpötiloja käyttöveden latauksen aikana. Lämpötilaeron tulisi olla 9K.



HUOM! Kompressoria ei saa uudelleen käynnistää useammin kuin 1 käynnistys / 10min.

Käynnistyksen yhteydessä esiintyy usein ”Pehmökäynnistin häiriö E25” häiriöilmoitus. Moottorinsuoja ollessa ON-asennossa, tämä yleensä tarkoittaa väärää vaihejärjestystä. Kääntämällä syötön vaihejärjestys, lämpöpumppu käynnistyy normaalisti.

Lämpöpumppu ei rekisteröi kaikkia hälytyksiä ensimmäisen ilmoituskerran jälkeen hälytyksinä, vaan tilatietoina. Mikäli kompressori ei käynnisty ja näyttöön ilmestyy -symboli, käy tarkastamassa valikosta *Lähde* sen hetkinen rajoituksen syy. Vian selvityksen löydät ohjekirjan kohdasta *VIAN MÄÄRITYS/HÄLYTYKSET*.

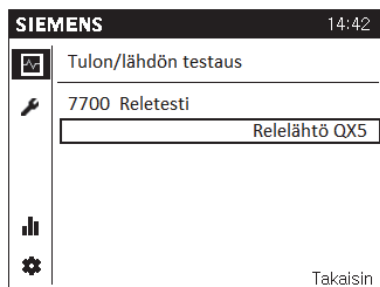


12.3 Keruupiirin ilmaus sisäisellä keruupumpulla Q8

Keruupiiri on ilmattava erittäin huolellisesti. Jo pienikin ilmamäärä piirissä estää lämpöpumpun normaalin toiminnan ja voi aiheuttaa lämpöpumpussa toimintahäiriöitä.

Lämpöpumpun säätimen tulon ja lähdön testaustoiminnolla voidaan pyörittää keruupumppua. Tätä toimintoa varten sinun tulee olla *Asiantuntija* tasolla. Tällä toiminnolla saadaan suoritettua keruupiirin loppuilmaus. Pumpun käynnistyttyä, ohjaus on päällä 8 minuuttia, jonka jälkeen se palautuu automaattisesti SEIS tilaan.

1. Aseta keruupumpun moottorinsuoja (F3) ON- asentoon
2. Aseta keruupumppu päälle valitsemalla *Tulon/lähdön testaus* kohtaan *Relelähti QX5* → Keruupumppu käynnistyy



3. Mikäli keruupiiristä kuluu ilmaan viittaavaa ääntä (lorinaa / pulputusta), sammuta keruupumppu valitsemalla rele testiin *Kaikki seis*.
4. Anna ilman nousta keruupiirin korkeimpaan kohtaan ja avaa ilmanpoistoventtiili. Varmista, että järjestelmässä on painetta, jotta ilma poistuu venttiilistä.
5. Kun ilmaus on suoritettu, jatka keruupumpun (Q8) pyörittystä ja toista toimintoa niin kauan kunnes ilma on poistunut järjestelmästä.

12.4 Latauspiirin ilmaus

1. Aseta latauspumpun (Q9) kytkin F5 ON-asentoon.
2. Aseta latauspumppu päälle valitsemalla *Tulon/lähdön testaus* kohtaan *Relelähti QX13* → Keruupumppu käynnistyy minimi asetuksella.
3. Valitse *Lähdön testi UX2* *Tulon/lähdön testaus* valikosta
4. Aseta haluamasi kierrosnopeus latauspumpulle. Anna pumpun pyöriä muutama minuutti.
5. Sammuta pumppu asettamalla *Lähdön testi UX2* 0%:iin.
6. Anna ilman nousta järjestelmän korkeimpaan kohtaan ja varmista että ilmanpoistoventtiilit ovat auki.


7. Varmista että lämmitysjärjestelmän paine on riittävällä tasolla, jotta ilma pääsee poistumaan automaattisista ilmanpoistoventtiileistä.
8. Kun ilmaus on suoritettu, jatka pumpun pyörittystä ja toista toimintoa kunnes ilma on poistunut järjestelmästä.
9. Aseta lopuksi *Lähdön testi UX2* pois päältä "—", sekä rele testi kohtaan "*Ei testiä*"

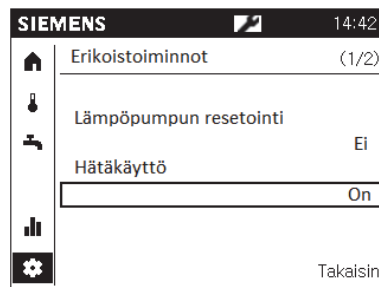
12.5 Käyttö ilman keruupiiriä ja työmaa-aikainen käyttö

Lämpöpumppua voi käyttää lämmittämiseen jo ennen keruupiirin kytkemistä. Tällöin kaikki lämpö tuotetaan varaajassa olevilla sähkövastuksilla. Kaikki lämmitys ja käyttövesipuolen ohjaustoiminnot ovat kuitenkin käytettävissä. Huomaa, että lämmitys- ja käyttövesipiirit tulee olla kytkettyinä ja ilmattuna sekä sähkökytkennät täysin valmiina.

Mikäli maalämpöpumppua halutaan käyttää työmaa-aikaiseen lämmittämiseen, laite tulee asettaa *hätäkäyttö*-tilaan, jolla varmistetaan, ettei kompressorit (K1 ja K2) ja keruupumppu (MLP/Q8) käynnisty. Näin lämpöpumppu pitää huolen siitä, että käyttövesi ja lämmitys tehdään sähkövastuksella.

Näytön ollessa perustilassa:

1. Pyöritä navigointirullaa -symbolin kohdalle.
2. Valitse Erikoistoiminnot
3. Valitse *Hätäkäyttö* ja aseta toiminto päälle painamalla navigointirullasta ja pyörittämällä asetus ON-tilaan. Hyväksy painamalla navigointirullaa.



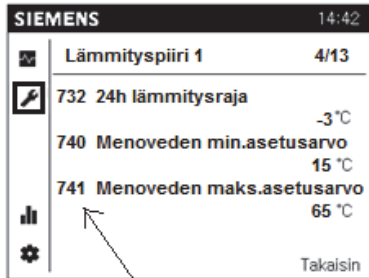
12.6 Kaskadijärjestelmän käynnistys

Suorita kaskadi laitteiden käynnistys normaalin käynnistykseen mukaisesti. Orja (slave) laitteiden käynnistys tapahtuu asettelemalla johtava laite (master) *Hätäkäyttö-tilaan*. Käyttövesipainikkeella ei ole merkitystä orja laitteiden käynnistyksessä. Mikäli orja-laitteisiin on kytketty lämmityspiirejä, suorita laitoskohtainen asettelu. (*kts. Laitoskohtainen asettelu* → *Lämmitys-piiri*)

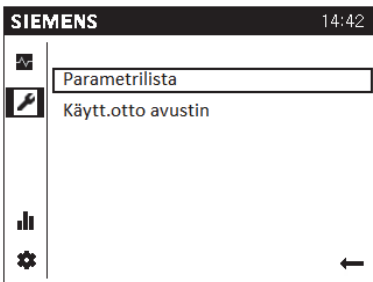
13 SÄÄDÖT

Laitoskohtainen asetelu tulee tehdä lämpöpumpun ensimmäisen käynnistyksen yhteydessä. Laitoskohtainen asetelu tehdään *Asiantuntija* tasolla *Parametrista* valikossa.

Parametristassa jokaisella asetuksella on ohjausrivinumero. Asetusten kohdalla ohjekirjassa viitataan aina ohjausrivinumeroon.



Parametristan valikko vaihtuu valitsemalla otsikkorivin tausta tummaksi painamalla avoimen kehyksen kohdalla valintarullaa. Tämän jälkeen pääset etenemään *Parametrista* valikossa



Paina valintarullaa → pääset kohtaan *Kellonaika ja päivämäärä*.



Paina valintarullaa → kohta *Kellonaika ja päivämäärä* muuttuu tummalle taustalle ja pääset valitsemaan oikean valikon listalta.

13.1 Kellonaika ja päivämäärä

Säätimessä on vuosikello, jossa on kellonaika, viikonpäivä ja päivämäärä. Jotta lämmitysohjelma toimisi oikein, kellonaika ja päivämäärä täytyy asettaa oikein. Kellonaika ja päivämäärä asetellaan ohjausriville 1.



13.2 Kielen valinta

Käyttöpäätteessä on useita eri kielivaihtoehtoja. Kielen pääset valitsemaan valikosta *Käyttäjätöiminnot*, ohjausriviltä 20. Tehdasasetuksena laite toimitetaan aina Suomen kielellä.



13.3 Aikaohjelmat

Lämmitysalueita ja käyttöveden valmistusta varten on käytettävissä erilaisia aikaohjelmia. Ne ovat päällekytkettyjä *Automaattinen* -käyttötavassa ja ohjaavat lämpötilatasojen (ja niihin liittyvien asetusarvojen) vaihtoja aseteltujen kytkentäaikojen mukaisesti. Lämmitysalueiden aikaohjelmien asettelun voi tehdä *Loppukäyttäjät* valikosta tai parametristalta kohdasta *Aikaohjelma, lämmitysalue 1*

13.4 Lämmitysalue (Lämmityspiiri)

Jokaiseen alueeseen tulee tehdä aluekohtainen asetelu. Käyttöön tulevat lämmitysalueet tulee kytkeä päälle *konfiguraatio* valikosta. Kun päällekytkentä on suoritettu, menovesianturin (B1/B12/B14) liittäminen säätimeen aktivoi lämmityspiirin. Lämmityspiiri 1 on tehtaalla valmiiksi aseteltu päälle.

LÄMMITYSPIIRIEN KÄYTTÖNOTTO

Aseta haluamasi piiri ON-tilaan ja asenna menovesianturi, joka aktivoi valintasi.

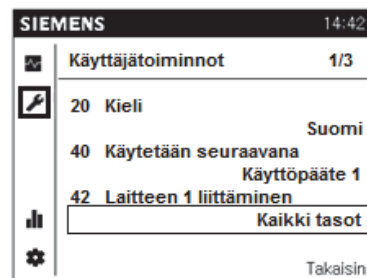
Valikko: Asiantuntija → Parametrista

Konfiguraatio → 1/43 → 5710 Lämmityspiiri 1

Konfiguraatio → 2/43 → 5715 Lämmityspiiri 2

Konfiguraatio → 3/43 → 5721 Lämmityspiiri 3

Mikäli käytössä on useampi kuin yksi lämmityspiiri, tulee alueet liittää käyttöpäätteeseen *Käyttäjätöiminnot* valikosta. Mikäli käytössä on kaksi tai kolme lämmitysalueita, valitse ohjausriville 42 Laitteen 1 liittäminen: *Kaikki tasot*.



Lisäksi lämmitysalueiden käyttötila tulee valita *Käyttäjätöiminnot* valikosta. Käyttötilalla tarkoitetaan asetusarvojen vaikutusta lämmitysalueisiin. Jotta pystyt tekemään piirikohtaisen asettelun, tulee ohjausriville 44 Alue 2 käyttötila ja 46 Alue 3 käyttötila valita *Itsenäinen*.



Lämmitysalueet tulee merkata tarroilla alueiden asettelun ja mahdollisten huoltotoimenpiteiden helpottamiseksi.

Aluekohtaisen asettelun suorittamaan valikosta *Parametrista* → *Lämmityspiiri 1 / Lämmityspiiri 2 / Lämmityspiiri 3*.

LÄMMITYSKÄYRÄN ASETTELU

Lämpökäyrän lähtökohdaksi on säätimen *vaimennettu ulkolämpötila* (6h keskilämpötila) ja lämmitysjärjestelmän mitoitettu menovedenlämpötila. Automaatiikan käyrän jyrkkyys nähdään niiden kahden arvon leikkauskohdasta. Tämä asetellaan jokaiseen lämmitysalueeseen erikseen.

Mitä suurempi on lämmityskäyrän kaltevuus, sitä enemmän menoveden lämpötila muuttuu ulkolämpötilan laskiessa. Toisin sanoen, jos huonelämpötila on väärä alhaisissa ulkolämpötiloissa mutta ei korkeammassa, käyrän kaltevuutta täytyy muuttaa.

Valikko: *Asiantuntija* → *Parametrista*

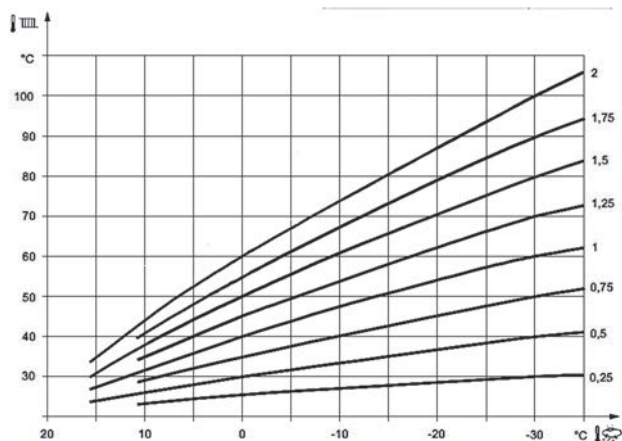
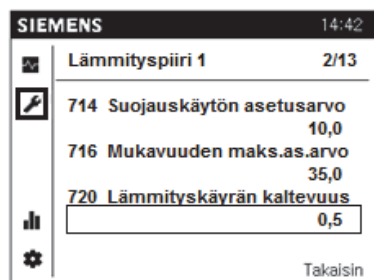
Lämmitysalue: _____ *Sivu:* *Ohjausrivi:*

Lämmityspiiri 1 → 2/13 → 720

Lämmityspiiri 2 → 2/13 → 1020

Lämmityspiiri 3 → 2/13 → 1320

Tehdasasetus: 0,5



KESÄN / TALVEN LÄMMITYSRAJA

Kesän/talven lämmitysraja kytkee lämmityksen päälle tai pois vuotuisten lämpötilaolojen mukaan. Tämä vaihtokytkentä toimii *Automaattinen* käyttötilassa, eikä käyttäjän tarvitse tällöin kytkeä lämmitystä päälle tai pois. Kyseisiä vuosittaisia ajanjaksoja voidaan lyhentää tai pidentää muuttamalla asetettuja arvoja.

- Näytöllä näkyy "Säästö"
- Rakennuksen lämmönvarauskyvyn huomioonmiksi käytetään ulkolämpötilan vaimennusta

Valikko: *Asiantuntija* → *Parametrista*

Lämmityspiiri 1 → 3/13 → 730

Lämmityspiiri 2 → 3/13 → 1030

Lämmityspiiri 3 → 3/13 → 1330

HUOM! Mikäli järjestelmässä on lämmitysalueita, joita ei haluta pysäyttää kesäisin (kosteat tilat), tulee kyseisen piirin lämmitysraja asetella pois päältä (---).

Kesän/talven lämmitysraja noudattaa "vaimennettua ulkolämpötilaa". Vaimennettu ulkolämpötila tarkoittaa 6h:n keskilämpötilaa.

MENOVEDEN RAJA-ASETUSARVOT

Tällä rajoituksella määritellään raja-arvot menoveden asetusalueelle. Jos lämmityspiirin pyytämä menovesilämpötilan asetusarvo saavuttaa vastaavan raja-arvon, asetusarvo pysyy maksimi- tai minimiraja-arvossa lämmönpyynnön kasvaessa tai laskiessa.

Menojohdon alimman ja ylimmän lämpötilan asettaminen on erittäin tärkeää, jos kiinteistössä on lattialämmitys. Jos talossa on lattialämmitys ja parkettilattia, niin menoveden lämpötila ei saa ylittää lattialämmityksen suosituksia.

Valikko: *Asiantuntija* → *Parametrista*

Lämmityspiiri 1 → 4/13 → 740 (min), 741 (max)

Lämmityspiiri 2 → 4/13 → 1040 / 1041

Lämmityspiiri 3 → 4/13 → 1340 / 1341



Lämmitysjärjestelmä, menoveden minimilämpötila:

Säätöalue: 8-45°C

Tehdasasetus: 12°C

Lämmitysjärjestelmä, menoveden maksimilämpötila

Säätöalue: 12-95°C

Tehdasasetus: 45°C

Jokaiselle lämmityspiirille määritellään omat minimi- ja maksimi asetusarvot.

HUOM! Käytettäessä pumppulämmityspiiriä (ei sekoitusventtiiliä), tulee piirin maksimi asetusarvo asetella valikosta Parametrilista → Lämpöpumppu → 11/23 → 2855 ”Maksimi poiskytentälämpötila lämmitys”. Menovesianturi B21 mittauksen saavuttaessa 2855 asetettu arvo, kompressorin sammuu.

HUOM! Menoveden min. asetusarvoa voidaan kasvattaa, jos kiinteistössä halutaan pitää lattialämmitystä päällä myös kesällä. Tätä ominaisuutta varten sinun tulee huomioida myös ”Kesän/talven lämmitysraja”.

13.5 Käyttövesi

Käyttöveden laitoskohtainen asettelu tehdään *Asiantuntija* -tasolla.

Lämpöpumppu lataa käyttövedettä kiinteän lämpötilarajan mukaan.

Seuraavilla asetuksilla pystyt vaikuttamaan käyttöveden toimintaan.

KÄYTTÖVEDEN ASETUSARVOT

Käyttövedettä säädetään eri asetusarvojen mukaan. Nämä asetusarvot aktivoituvat valitun käyttötavan mukaan ja aikaansaavat kulloinkin halutun lämpötilan käyttövesivaraajassa.

Tehdasasetukset:

Nimellinen asetusarvo 55°C

Alennettua asetusarvo 50°C

KÄYTTÖVEDEN VAPAUTUS

Vapautus määrää, minkä mukaan käyttöveden lataus tapahtuu.

Valikko: Asiantuntija → Parametrilista

Käyttövesi → 2/6 → 1620

Tehdasasetus: 24h/vrk

24h/vrk

Käyttöveden lämpötilaa säädetään aikaohjelmista riippumattomasti koko ajan käyttöveden lämpötilan nimellisasetusarvon mukaan.

Aikaohjelma 4 / käyttövesi

Käyttöveden lämmityksessä noudatetaan säätimen aikaohjelmaa 4. Tällöin sen aseteltuina käyttöaikoina tehdään vaihtokytken-
töjä nimellisen asetusarvon ja alennetun asetusarvon välillä.

KÄYTTÖVEDEN BAKTEERINESTOTOI- MINTO

Säätimessä on yksityiskohtaisesti aseteltava bakteerinestotointo, joka estää legionellabakteerin kasvua varaajassa. Toiminto on mahdollista ohjelmoida päälle käyttövesi valikosta. Kaikki legionella asetelut tehdään *Asiantuntija* -tasolla.

Valikko: Asiantuntija → Parametrilista

Käyttövesi → 2/6 → 1640 (On / Seis)

Tehdasasetus: Seis

Legionellaneiston asetusarvo (1645)

Tehdasasetus: 55°C

Legionellaneiston kiertovesipumppu (1647)

Mikäli laitteeseen on kytketty käyttöveden kiertovesipumppu, voidaan se päällekytkä legionellaneiston ajaksi

Tehdasasetus: OFF

KÄYTTÖVEDEN LATAUKSEN KYTKEN- TÄERO

Käyttövesi tuotetaan varaajaan lämpöpumpulla vaihtoventtiilin avulla. Käyttöveden latauksessa varaajan koolla sekä lämpöpumpun teholla on merkitystä kompressorin käyntiaikaan. Kompressorin tulisi käydä mahdollisimman pitkiä jaksoja pitkäikäisen toiminnan takaamiseksi. Päällekytkennän kytkentäerolla pystyt vaikuttamaan kompressorin käyntiaikoihin käyttöveden latauksessa. Huomioi, että kasvattamalla asetusarvoa, kulutettavan käyttöveden määrä vähenee. Tämä vaikuttaa alentavasti käyttöveden riittävyteen kulutuksen yhteydessä.

Valikko: Asiantuntija → Parametrilista

Käyttövesivaraaja → 3/11 → 5024

Tehdasasetus: 5°C

Jos käyttöveden lämpötila on enemmän kuin tässä asetetun kytkentäeron verran ajankohtaista asetusarvoa alhaisempi, käyttöveden lataus käynnistyy.

Käyttöveden lataus päättyy, kun lämpötila saavuttaa asetusarvon.

Esimerkki: Käyttöveden lataus käynnistyy, kun käyttöveden mittausanturi B3 alittaa nimellisen asetusarvo (1610) 55°C – kytkentäero (5024) 5°C.

- Kasvattamalla *Kytkentäero* asetusarvoa, kompressorin käyntiaika pidemmän käyntijakson käyttöveden valmistukseen.
- Pienentämällä asetusarvoa, kompressorin käyntiaika lyhenee

13.6 Lämpimän käyttöveden kiertovesipumpun ohjaus

Kiertovesipumpulle voidaan määritellä aikaohjelma tai kiertovesipumppu voi voutattaa käyttöveden aikaohjelmaa 4. Mikäli näitä toimintoja halutaan käyttää, tulee kiertovesipumppu kytkä lämpöpumpun ohjausautomaatiikkaan.

LÄMMINVESIKIERTOPUMPUN VAPAUTUS

Tällä asetuksella voit asetella lämpimän veden kiertopumpun toimintatavan

Valikko: Asiantuntija → Parametrilista

Käyttövesi → 5/6 → 1660

Tehdasasetus: Käyttöveden vapautus

Käyttöveden vapautus

Kiertovesipumppu käy, kun käyttöveden lämmitys on vapautettu

Aikaohjelma 4 / käyttövesi

Kiertovesipumppu noudattaa säätimen aikaohjelmaa 4. Tällöin kiertovesipumppu on päällä (ON) aikaohjelman ollessa vapautettu ja sammutettuna (OFF) aikaohjelman ollessa ei vapautettu.

13.7 Jäähdytyspiiri

Jäähdytyspiirin ohjaukseen tarvittavat lisävarusteena saatavan *Jäähdytyspiirin ohjaus* lisävaruste. Lämpöpumppu voi ohjata 3 jäähdytyspiiriä.

Jäähdytyspiirien laitoskohtainen asettelu tehdään *Asiantuntija* –tasolla. Jokaiseen piiriin tulee tehdä piirikohtainen asettelu. Käyttöön tulevat jäähdytyspiiri tulee kytkeä päälle käyttöpainikkeen *konfiguraatio* -valikosta. Kun päällekytkentä on suoritettu, menovesianturin liittäminen säätimeen aktivoi jäähdytyspiirin.

Kun jäähdytyskäyttö vapautetaan, symbolin alapuolelle ilmestyy näytöllä palkki. Jäähdytyskäyttö valitaan painamalla jäähdytyskäytön painiketta. Jäähdytyskäyttö on aktiivinen, kun lämmityskäytön palkkia ei näy.

Jäähdytyskäytön ominaisuudet:

- Jäähdytyskäyttö aikaohjelman mukaan
- Lämpötilan asetusarvo "Mukav. as.arvo., jäähdytys" -asetuksen mukaan
- Suojaustoiminnot aktiivisina
- Jäähdytysraja ulkolämpötilan mukaan

JÄÄHDYTYSPIIRIEN KÄYTTÖNOTTO

Jäähdytyspiiri tulee käyttöönottaa konfiguraatio valikosta. Aseta piiri "4-putkijärjestelmä jäähd." tilaan ja asenna menovesianturi, joka aktivoi jäähdytyspiirin.

Valikko: *Asiantuntija* → *Parametrilista*

Konfiguraatio → 2/43 → 5711 Jäähdytyspiiri 1

Konfiguraatio → 3/43 → 5716 Jäähdytyspiiri 2

Konfiguraatio → 4/43 → 5722 Jäähdytyspiiri 3

KÄYTTÖTAPA

Valikko: *Asiantuntija* → *Parametrilista*

Jäähdytyspiiri 1 → 1/11 → 901

Jäähdytyspiiri 2 → 1/11 → 1201

Tehdasasetus: Automaattinen

Käyttötapa voidaan asettaa huoneyksikön käyttötapapainikkeella tai yllä mainitulla ohjausrivillä.

OFF:

Jäähdytystoiminto on pois päältä.

Automaattinen:

Automaattikäytössä huonelämpötilaa säädetään aikaohjelman mukaan *Mukavuus* ja *Alennettun* asetusarvon välillä.

ASETUSARVOT

Asettele asetusarvot *Jäähdytyspiiri* –valikosta. Jäähdytyskäytön ollessa *Automaattinen* käytöllä, säädin noudattaa *Mukavuus* ja *Alennettua* asetusarvoa.

Valikko: *Asiantuntija* → *Parametrilista*

Jäähdytyspiiri 1 → 1/11 → 902

Jäähdytyspiiri 1 → 1/11 → 1202

Mukavuuskäytön asetusarvo

Huonelämpötilaa säädetään jäähdytyskäytön aikana tässä asetettuna mukavuuskäytön asetusarvon mukaan. Jäähdytyksen mukavuusasetusarvoa voidaan muuttaa myös huoneyksikön kiertonupilla.

Tehdasasetus: 23 °C

Alennettu asetusarvo

Huonelämpötilaa säädetään jäähdytyskäytön aikana tässä asetettuna alennettuna asetusarvon mukaan.

Tehdasasetus: 25 °C

JÄÄHDYTYKSEN OMINAISKÄYRÄ

Säädin määrittelee jäähdytyskäyrän mukaan tarvittavan menoveden asetusarvon ulkolämpötilan perusteella. Jäähdytyksen ominaiskäyrä määritellään asettamalla kaksi kiinteää pistettä (menoveden asetusarvo 25 °C:n ja 35 °C:n ulkolämpötiloissa).

Menoveden asetusarvo ulkolämpötilassa +25°C:

Valikko: *Asiantuntija* → *Parametrilista*

Jäähdytyspiiri 1 → 2/11 → 908

Jäähdytyspiiri 2 → 2/11 → 1208

Menoveden asetusarvo ulkolämpötilassa +35°C:

Valikko: *Asiantuntija* → *Parametrilista*

Jäähdytyspiiri 1 → 3/11 → 909

Jäähdytyspiiri 2 → 3/11 → 1209

Menoveden as.arvo/UL 25 °C

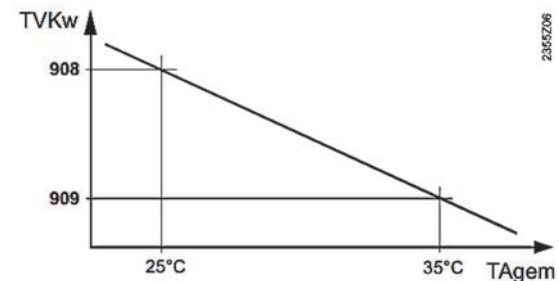
Tämä määrää jäähdytykseen tarvittavan menoveden lämpötilan 25 °C:n sekoitetussa ulkolämpötilassa ottamatta huomioon kesäkompensointia.

Tehdasasetus: 21 °C

Menoveden as.arvo/UL 35 °C

Tämä määrää jäähdytykseen tarvittavan menoveden lämpötilan 35 °C:n sekoitetussa ulkolämpötilassa ottamatta huomioon kesäkompensointia.

Tehdasasetus: 18 °C



TVKw Jäähdytyksen menoveden asetusarvo

TAgem Sekoitettu ulkolämpötila

Asetettu jäähdytyksen ominaiskäyrä perustuu 25 °C:n huonelämpötilan asetusarvoon. Jos huonelämpötilan asetusarvoa muutetaan, jäähdytyksen ominaiskäyrä muuttuu automaattisesti uuden arvon mukaan.

Jäähdytysraja UL:ssa:

Jos sekoitettu ulkolämpötila on jäähdytysrajan yläpuolella, jäähdytys vapautuu. Jos sekoitettu ulkolämpötila laskee vähintään 0,5 K jäähdytysrajan alapuolelle, jäähdytys estyy.

Tehdasasetus: 20°C

Valikko: *Asiantuntija* → *Parametrilista*

Jäähdytyspiiri 1 → 3/11 → 912

Jäähdytyspiiri 2 → 3/11 → 1212

Lämmityksen / jäähdytyksen lukitus aika:

Lämmitys- ja jäähdytyskäytön välissä oleva lukitusaika. Lämmityksen kytkeydyttyä kesäkäytölle, tähän asetetun ohjearvon ajan jäähdytyskäyttö on estetty.

Tehdasasetus: 8h

Valikko: *Asiantuntija* → *Parametrilista*

Jäähdytyspiiri 1 → 3/11 → 913

Jäähdytyspiiri 2 → 3/11 → 1213

MENOVEDEN ASETUSARVOJEN RAJOITUKSET

Jäähdytyksessä käytettävälle menoveden lämpötilalle voidaan asettaa alaraja. Rajoituskäyrä määritellään asettamalla kaksi kiinteää pistettä. Tulokseksi saadulle menoveden asetusravolle on lisäksi annettu alaraja, eikä se saa alittaa 5 °C:ta.

Menoveden min.as.arvo/UL 25 °C

Tämä asetus määrää alhaisimman sallitun menoveden lämpötilan 25 °C:n sekoitetussa ulkolämpötilassa.

Tehdasasetus: 18°C

Valikko: *Asiantuntija* → *Parametrilista*

Jäähdytyspiiri 1 → 5/11 → 923

Jäähdytyspiiri 2 → 5/11 → 1223

Menoveden min.as.arvo/UL 35 °C

Tämä asetus määrää alhaisimman sallitun menoveden lämpötilan 35 °C:n sekoitetussa ulkolämpötilassa.

Jos hyväksyttävää ulkolämpötila-arvoa ei ole käytettävissä, säädin käyttää parametrin "Menov. min.as.arvo/UL 35°C" asetusta.

Tehdasasetus: 18°C

Valikko: *Asiantuntija* → *Parametrilista*

Jäähdytyspiiri 1 → 5/11 → 924

Jäähdytyspiiri 2 → 5/11 → 1224

HUONEANTURIN VAIKUTUS

Jos järjestelmässä käytetään huonelämpötila-anturia, voidaan säätimelle määritellä huonekompensoinnin vaikutus.

Huonevaikutus:

Mitä enemmän huonelämpötilan halutaan vaikuttavan jäähdytyksen menoveden lämpötilaan, sitä suuremmaksi asetusravo määritellään.

Säätöalue: 0 – 100%

Tehdasasetus: 80%

Valikko: *Asiantuntija* → *Parametrilista*

Jäähdytyspiiri 1 → 6/11 → 928

Jäähdytyspiiri 2 → 6/11 → 1228

13.8 Lämpöpumpun asetukset

Lämpöpumpun asetuksilla määritetään laitteelle käynnistyksen kytkentäerot, raja-arvot sekä lisälämmönlähteiden asettele. Tehdasasetukset takaavat perustoiminnot, mutta tarkastelemalla seuraavia asetuksia, voidaan optimoida järjestelmän toimintaa.

LATAUSPUMPUN KIERROSNOPEUDEN RAJA-ARVOT (2792/2793)

Lämpöpumpun latauspumppu (Q9 / LP) on kierrosnopeusohjattu. Pumppu toimii kompressorin käydessä asetettujen minimi- ja maksimi kierrosluvun välillä, pitäen latauksen lämpötilaeron asetusravossa. Tämä toiminto mahdollistaa lämpöpumpun parhaan hyötysuhteen.

Pumppu pyörii myös kompressorin ollessa sammuksissa, tällöin säädin ajaa pumppua minimi kierrosnopeudella. Aseteltaessa pumppun kierrosnopeuden raja-arvoja, tulee huomioida lämpöpumpun mallikohtainen minimivirtaus. Latauksen virtaus ei saa alittaa lämpöpumpun minimivirtausta. Tämä voi aiheuttaa toimintahäiriöitä laitteessa. Katso mallikohtainen minimivirtaus kohdasta *Tekniset tiedot*.

Valikko: *Asiantuntija* → *Parametrilista*

Lämpöpumppu → 3/23 → 2792 minimikierros-luku

Lämpöpumppu → 3/23 → 2793 maksimikierros-luku

Pumpun minimikierros-luku, 2792:

Sallittu säätöalue: 40-70%

Tehdasasetus: 50%

Pumpun maksimikierros-luku, 2793:

Sallittu säätöalue: 70-100%

Tehdasasetus: 100%

HUOM! Pienentäessä maksimikierros-lukua, tarkasta minimivirtaus virtausmittarilla latauksen linjasäätöventtiilistä.

PALUUVESILÄMPÖTILAN KYTKENTÄ-ERO (2840)

Paluuveden kytkentäero asetusravolla määritellään lämpöpumpun käynnistysrajat paluuviesiohjatussa järjestelmässä. Paluuviesiohjatulla järjestelmällä tarkoitetaan laitosta, jossa ei ole lämmitysvaraajan mittaus-ta. Tällä asetusravolla ei ole vaikutusta järjestelmissä, jossa on lämmitysvaraajan mittaus B4.

Kompressorin kytkeytyä päälle ja pois paluuveden lämpötilan (B71) ja paluuveden lämpötilan kytkentäeron mukaan.

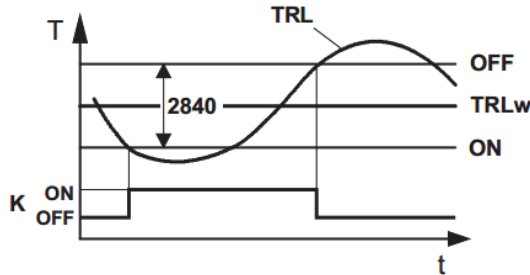
- Kasvattamalla asetusarvoa, kompressori käy pidemmän käyntijakson lämmityskäytössä
- Alentamalla asetusarvoa, kompressori käy lyhyemmän käyntijakson lämmityskäytössä.

Valikko: Asiantuntija → Parametrista

Lämpöpumppu → 9/23 → 2840 Paluuviesilämp. kytkentäero

Säätöalue: 1°C - 20°C

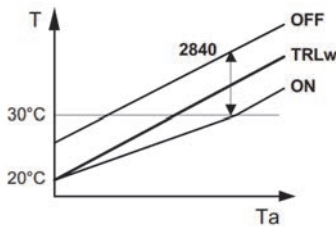
Tehdasasetus: 6°C



2840	Paluuviesilämpötilan kytkentäero
OFF	Poiskytkentäpiste
ON	Päällekytkentäpiste
TRLw	Paluuviesin lämpötilan asetusarvo
K	Kompressori

Kun paluuviesin lämpötila nousee yli asetusarvon puolen kytkentäeron verran, kompressori kytketty pois päältä. Kun paluuviesin lämpötila alittaa asetusarvon puolen kytkentäeron verran, säädin kytkteen kompressorin toimintaan.

Jos paluuviesin lämpötila laskee 30°C:n alapuolelle, kytkentäeroa pienennetään niin, että päällekytkentäpiste lähenee asetusarvoa. Paluuviesin asetusarvon ollessa 20°C päällekytkentäpiste on sama kuin paluuviesin asetusarvo.



2840	Paluuviesilämpötilan kytkentäero
TRLw	Paluuviesin lämpötilan asetusarvo
T	Lämpöpumpun paluuviesilämpötila
OFF	Poiskytkentäpiste
ON	Päällekytkentäpiste
Ta	Ulkolämpötila

KOMPRESSORIN POISKYTKENTÄLÄMPÖTILAN ASETTELU LÄMMITYSKÄYTÖSSÄ (2855)

Asetusta käytetään järjestelmissä, joissa on pumppulämmitys-piiri (ei sekoitusventtiiliä) ja menoveden lämpötila on tarkasti rajoitettu.

Tehdasasetus: 60°C

Säätimen asetuksiin on aseteltu kompressorin poiskytkentälämpötila (2844/65°C), joka pysäyttää kompressorin menovesimitauksen ylittäessä asetusarvon. Tätä asetusta ei saa muuttaa.

Mikäli lämmitysjärjestelmä (esim. lattialämmitys) vaatii kiinteän raja-arvon menovedelle, tulee lämmityskäyttöön asettaa oma raja-arvo ohjausriville 2855.

13.9 Kompressorin 2 ohjaus

Lämpöpumpussa on kaksi kompressoria, joiden ohjausta voidaan hallita säätimen asetuksista.

KOMPRESSORIN 2 ESTO (2860)

Lämpöpumpun toisen kompressorin käyttö voidaan estää käyttöveden valmistukseen. Mikäli käyttövedettä ladataan kahdella kompressorilla, tulee käyttövesivaraajan tilavuuden olla niin suuri, että kompressorin minimi käyntijakso (15min) täyttyy latauksen aikana.

Valikko: Asiantuntija → Parametrista → Lämpöpumppu → Ohjausrivi 2860, Portaani 2 esto KV:ssä

Tehdasasetus: On (esto päällä)

KOMPRESSORIN 2 ULKOLÄMPÖTILAVAPAUTUS (2861)

Lämpöpumpun toisen kompressorin käyttöä voidaan rajoittaa ulkolämpötilarajan mukaan. Asettelemalla kompressorille ulkolämpötilaraja, säädin ohjaa vain yhtä kompressoria asetetun lämpötilarajan yläpuolella ja vapauttaa toisen kompressorin käyttöön vaimennetun ulkolämpötilan laskettua alle asetusarvon.

Valikko: Asiantuntija → Parametrista → Lämpöpumppu → Ohjausrivi 2861, Kompr.2 vapautus ulkol.alle

Tehdasasetus: --- (ei käytössä)

KOMPRESSORIN 2 ESTOAIKA (2862)

Lämpöpumpun toisen kompressorin käynnistymistä hallitaan estoajalla ja asteminuuttivapautus asetuksilla. Heti kun ensimmäinen kompressori käynnistyy, aletaan laskea toisen kompressorin estoaikaa. Estoajalla määritellään, kuinka kauan toinen kompressori odottaa asetusarvon alapuolella, ennen kuin aloittaa lämpövajeen laskemisen. Kasvattamalla estoaikaa, kompressorin 2 käyntiinlähdeviive kasvaa.

Valikko: Asiantuntija → Parametrista → Lämpöpumppu → Ohjausrivi 2862, Portaani 2 estoaika

Tehdasasetus: 10min

KOMPRESSORIN 2 VAPAUTUS (2863)

Lämpöpumpun toisen kompressorin vapautus lämmityskäyttöön määräytyy asteminuutteina laskettavasta lämpövajeesta. Mitä enemmän lämpötila on alle asetusarvon, sitä nopeammin toinen kompressoriporras kytketty päälle. Kasvattamalla asetusarvoa, toisen kompressoriporras käynnistysviive kasvaa.

Valikko: Asiantuntija → Parametrista → Lämpöpumppu → Ohjausrivi 2863, Kompr.2 asteminuutit

Tehdasasetus: 100°Cmin

13.10 Sähkövastusohjaus

HUOM! KAIKKI SÄHKÖVASTUKSET ON VARUSTELTAVA TERMOSTAATEILLA!

Lämmitysjärjestelmän sähkövastuksia voidaan ohjata lämpöpumpun säätimellä. Sähkövastuksien toiminnoille on monta eri toimintatapaa. Ohjelmoidessa tulee tietää vastuksien suunniteltu toimintatapa. Tuleeko vastuksien toimia ainoastaan häiriötilanteissa, kompressorin käytön lisänä käyttöveden ja lämmityksen tuotossa, bakteeriestotoinnassa, käyttöveden latauksessa lisänä vai lämmityskäytön lisänä. Tehdasasetuksena vastukset on ohjelmoitu toimimaan häiriökäytössä, ei yhtä aikaa kompressorin kanssa. Mikäli vastus ohjelmoidaan toimimaan kompressorin kanssa samanaikaisesti (lisänä), tulee varmistaa kiinteistön sähkön riittävyys.

SÄHKÖVASTUSTEN OHJELMOINTI

Vastuksien hallintaan säätimessä on kolme releohjausta. Releohjaukset tulee ohjelmoida vastaamaan kytkentää.

HUOM! Mikäli relelähtöön ei kytketä vastusohjausta, tulee ohjausrivi ohjelmoida ”Ei ole”.

Menoveden sähkölämmitin K25 (relelähtö QX1)

Valikko: *Asiantuntija* → *Parametrilista*

Konfiguraatio → 11/43 → 5890

Menoveden sähkölämmitin K26 (relelähtö QX2)

Valikko: *Asiantuntija* → *Parametrilista*

Konfiguraatio → 11/43 → 5891

Käyttöveden sähkölämmitin K6 (relelähtö QX3)

Valikko: *Asiantuntija* → *Parametrilista*

Konfiguraatio → 12/43 → 5892

SÄHKÖVASTUSTEN K25/K26 TOIMINTATAPA

Sähkövastusohjaus (K25/K26) toimii tehdasasetuksena *Korvaava* -toiminnon mukaan. Tällöin vastus ei kytkeydy päälle samanaikaisesti kompressorin kanssa. Toimintatapa voidaan muuttaa käyttöpäätteen valikosta. Muutos tehdään *Asiantuntija* -tasolla.

Käyttö sähkö-menovettä

Valikko: *Asiantuntija* → *Parametrilista*

Lämpöpumppu → 13/23 → 2880

Tehdasasetus: Korvaava

Korvaava: Sähkövastusohjausta käytetään ainoastaan häiriötilanteissa.

Kompressorin rinnalla, LP: Sähkövastusohjausta käytetään täydentäen kompressoria lämmityskäytössä.

Kompressorin rinnalla, LKV: Sähkövastusohjausta käytetään täydentäen kompressoria käyttöveden valmistuksessa. Lämmityskäytössä vastus toimii *Korvaava* toiminnon mukaan.

HUOM! Tätä asetusta käytettäessä, tulee menoveden sähkölämmitin (K25/K26) olla sijoitettu järjestelmään niin, että ne pystyvät lämmittämään käyttövedettä.

LP:n ja käyttöved. täysitoim.: Sähkövastusohjausta käytetään täydentäen kompressoria käyttöveden ja lämmityksen valmistuksessa.

HUOM! Tätä asetusta käytettäessä, tulee menoveden sähkölämmitin (K25/K26) olla sijoitettu järjestelmään niin, että lämmitin pystyy lämmittämään käyttövedettä, sekä lämmitystä.

Legionellanestotoiminto: Sähkövastusohjaus toimii kuten *Korvaava* toiminnossa, jonka lisäksi ohjaus on aktiivinen legionella toiminnossa.

HUOM! Legionella toiminnan aktivoiminnan yhteydessä on otettava huomioon, voiko menovesilämmitin toteuttaa käyttöveden kuumentamisen hydraulisesti. Mikäli menovesilämmittimet on kytketty lämmityslinjaan, tulee kuumentus tehdä K6 vastuksen avulla.

Sähkömenoveden estoaika

Sähkövastusohjaus saa käynnistyä aikaisintaan sen jälkeen, kun tällä parametrilla asetettu estoaika on kulunut umpeen kompressorin käynnistyttyään jälkeen.

Estoaika otetaan huomioon vain silloin, kun ohjausta käytetään kompressorikäytön lisänä. Jos sähkölämmityksen asetuksena on ”Korvaava”, estoaikaa ei oteta huomioon.

Paluuveden lämpötilan tulee laskea kytkentäeron alapuolelle, ennen kuin säädin alkaa laskea estoaikaa.

Valikko: *Asiantuntija* → *Parametrilista*

Lämpöpumppu → 13/23 → 2881

Säätöalue: 0 - 255min

Tehdasasetus: 2min

Sähkömenoveden vapautus integraali

Kun käytetään kaksi- tai kolmiportaista läpivirtausvastusta, portaat vapautetaan vapautus- ja palautusintegraalin mukaan (2882 ja 2883).

Valikko: *Asiantuntija* → *Parametrilista*

Lämpöpumppu → 13/23 → 2882

Säätöalue: 0 - 500°Cmin

Tehdasasetus: 80°Cmin

Sähkö-menoveden palautus integraali

Jos oloarvo on päällekytkentäpisteen yläpuolella, säädin kytkee viimeksi kytketyn (säätävän) portaan pois päältä ja alkaa muodostaa mahdollisesta lämpöylimäärästä palautusintegraalia. Seuraavaksi alempi porras kytketään pois päältä, kun lämpöylimäärä saavuttaa asetetun palautusintegraalin (2883). Uutta vapautusta varten vapautusintegraalin täytyy jälleen täytyä.

Valikko: *Asiantuntija* → *Parametrilista*

Lämpöpumppu → 14/23 → 2883

Säätöalue: 0 - 500°Cmin

Tehdasasetus: 20°Cmin

Sähkö-menov. vap. UL alle

Tämä asetus otetaan huomioon vain silloin, kun vastusohjausta käytetään kompressorikäytön lisänä (2880). "Korvaava"-asetuksella sähkölämmitin on aina vapautettu.

Sähkölämmitin vapautetaan vain silloin, kun vaimennettu ulkolämpötila on tässä asetetun lämpötilan alapuolella.

Valikko: *Asiantuntija* → *Parametrilista*

Lämpöpumppu → 14/23 → 2884

Säätöalue: (---)** -30 - +30°C

Tehdasasetus: ---

**Ei määriteltyä vapautuslämpötilaa

KÄYTTÖVEDEN SÄHKÖVASTUKSEN TOIMINTATAPA

HUOM! KAIKKI SÄHKÖVASTUKSET ON VARUSTELTAVA TERMOSTAATEILLA!

Sähkövastusohjaus K6 toimii tehdasasetuksena *Korvaava* toiminnon mukaan. Tällöin vastus ei kytkeydy päälle samanaikaisesti kompressorin kanssa. Toimintatapa voidaan muuttaa käyttöpäätteen valikosta. Muutos tulee tehdä *Asiantuntija* tasolla.

Valikko: *Asiantuntija* → *Parametrilista*

Käyttövesivaraaja → 5/11 → 5060

Tehdasasetus: Korvaava

Korvaava: Sähkövastusohjaus huolehtii käyttöveden latauksesta, jos lämpöpumppu menee häiriötilaan.

Kesä: Kun kaikki lämmityspiirit ovat kytkeytyneet kesäkäyttöön, sitä seuraavasta päivästä lähtien sähkövastusohjaus huolehtii käyttöveden latauksesta. Lämmityskäytön aikana sähkövastusohjauksen toimintatapa on *Korvaava* toiminnon mukainen.

Aina: Käyttövesi ladataan aina sähkövastuksella B3 varaajan mittausanturin mukaan.

Jäähdytyskäyttö: Kun lämpöpumppu on jäähdytyskäytöllä, käyttövesi ladataan sähkövastuksella. Lämmityskäytön aikana sähkövastusohjauksen toimintatapa on *Korvaava* toiminnon mukainen.

Legionellaneistotoiminto: Mikäli lämpöpumppuun on ohjelmoitu bakteerineistotoiminto, toiminto suoritetaan K6 sähkövastuksella.

SÄHKÖVASTUKSIEN TERMOSTAATTIEN ASETTELU

Varaajaan asennettavat sähkövastukset tulee aina varustella termostaateilla. Vastuksen termostaatti tulee asetella niin korkeaan asetusarvoon, että lämpöpumppu pystyy suorittamaan latauksen loppuun. Lämmitysvaraajassa termostaatin asetusarvo tulee asetella korkeimman lämmityspiirin mukaan.

Esimerkki, käyttövesi:

Lämpöpumppuun määritelty käyttöveden asetusarvo +55°C. Termostaatti tulee asetella +65°C.

Tämä varmistaa, että lämpöpumppu pystyy lataamaan käyttöveden nimellisasetusarvoon.

Esimerkki, patterilämmitys:

Patterilämmityspiirin määritelty *menoveden maksimiasetusarvo* on määritelty +60°C. Termostaatti tulee asetella +70°C.

Esimerkki, lattialämmitys:

Lattialämmityspiirin määritelty *menoveden maksimiasetusarvo* on määritelty +40°C. Termostaatti tulee asetella +45°C.

13.11 Lisälämmönlähteen ohjaus

Lisälämmönlähteellä tarkoitetaan lämpöpumppujärjestelmän kanssa toimivaa lämmityslaitetta, joka tuottaa lisää lämpöä lämmitys- ja/tai käyttövesijärjestelmään. Lisälämmönlähteinä voi olla maakaasu, öljy, sähkö, pelletti tai kaukolämpö. Lisälämmönlähdettä voidaan ohjata joko karkitieto-, 230V:n ohjauksella tai 0-10V säätöviestillä. Ensisijaisesti kiinteistön lämmöntarve tuotetaan lämpöpumpulla, jonka jälkeen tehon / lämmön jäädessä alle asetusarvon, lämpöpumppu ohjaa lisälämmönlähteen päälle. Lisälämmönlähteen ohjaukseen tarvitaan lisävarusteena saatava *Lisälähteen ohjaus (LVLLOIA)*.

Lisälämmönlähteen käyttöönotto suoritetaan *Asiantuntija* tasolla.

Valikko: *Asiantuntija* → *Parametrilista* → *Lisälähde*

Asetusarvon korotus päälähde (3690): Sillä hetkellä, kun lisälämmönlähde vapautetaan, lämpöpumpun asetusarvoa korotetaan asetetun arvon verran. Tällä asetuksella

Säätöalue: 0°C - 10°C

Tehdasasetus: 2°C

Päätuottajan tehoraja (3691): Asetus ei ole käytössä.

Käyttöveden latauksessa (3692): Lisälämmönlähteen toimintatapa käyttöveden valmistuksessa.

HUOM! Ennen asetuksen muuttamista tulee varmistaa, että lataus on hydraulisesti mahdollinen.

Tehdasasetus: Riippuu laitoskaaviosta

Ulkolämpötilaraja LKV lataus (3694): Mikäli lisälämmönlähde on *lukittu* käyttöveden valmistuksessa, tällä parametrilla tila voidaan ohittaa ulkolämpötilarajan mukaan.

Tehdasasetus: Huomautus

Vapautus ulkolämpötilan alle (3700): Lisälämmönlähde vapautetaan vain silloin, kun vaimennettu ulkolämpötila on tässä asetetun lämpötilan alapuolella.

Tehdasasetus: ---

Vapautus ulkolämpötilan yli (3701): Lisälämmönlähde vapautetaan vain silloin, kun vaimennettu ulkolämpötila on tässä asetetun lämpötilan yläpuolella.

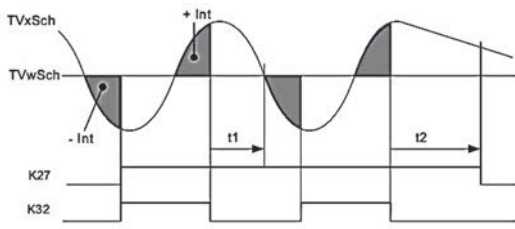
Tehdasasetus: ---

Jälkikäynti (3705): Asetus määrää, kuinka kauan K27 ohjaus pidetään päällä B10 mittauksen saavutettua asetusarvon.

Tehdasasetus: 5min

Kytkeäntegraali (3720): Kun käytetään lämpötilan säätöön releohjausta K32, rele vapautetaan ja palautetaan asetetun integraaliarvon mukaan.

Tehdasasetus: 50°Cmin



TVxSch	Yhteisen menoveden lämpötila (B10)
TVwSch	Yhteisen menoveden asetusarvo
+Int	Palautus integraali (3720)
-Int	Vapautus integraali (3720)
t1 / t2	Jälkikäyntiaika
K27	Lisälähteen K27 vapautus
K32	Säätö K32

KytKentäero Off (3722): Jos yhteisen menoveden lämpötila ylittää tähän asetetun kytKentäeron verran, lisälämmönlähde sammutetaan heti riippumatta muista tekijöistä.

Tehdasasetus: 5°C

Estoaika (3723): Kun yhteisen menoveden lämpötila alittaa asetusarvon, säädin laskee estoajan, jonka jälkeen käynnistää lisälämmönlähteen ohjauksen.

Tehdasasetus: 30min

13.12 Kiinteän polttoainekattilan ohjaus

Kiinteällä polttoainekattilalla tarkoitetaan lämpöpumppujärjestelmän kanssa rinnan toimivaa lämmityslaitetta, jonka lämmöntuotto ei ole tarkasti hallittua, esimerkiksi puukattila tai takka. Lämpöpumppu vaatii *Kattilan ohjaus (KPAKOIA)* lisävarusteen. *Kattilan ohjaus* sisältää menovesi mittausanturin (B22) sekä varaajan mittausanturin (B4) kattilaohjauksen mahdollistamiseksi. Kattilaohjaus on valmiiksi ohjelmoitu tehtaalla. Laitoskohtainen asettelu tulee tehdä käyttöönnoton yhteydessä.

Valikko: *Asiantuntija* → *Parametrista* → *Kiint.polttoainekattila*

Minimi asetusarvo (4110): Kattilan latauspumppu (Q10) otetaan käyttöön, kun mittausanturi B22 saavuttaa minimi asetusarvon. Lämpötilan tulee kuitenkin olla korkeampi kuin varaajan lämpötila.

Tehdasasetus: 35°C

13.13 Lämmönpyyntö (VAK ohjaus)

Lämpöpumppua on mahdollista ohjata ylemmän tason automaatiojärjestelmällä *Lämmönpyyntö* ohjausviestillä. Ohjausviesti (0-10V) annetaan lämpöpumpun Hx-koskettimeen, joka tulee ohjalmoida *Konfiguraatio* valikosta aktiiviseksi. Kun lämpöpumppua ohjataan *0-10V Lämmönpyyntö* ohjauksella, tulee kaikki toisioverkon säädöt sekä ohjaukset olla kiinteistöautomaatiojärjestelmän ohjauksessa.

0V = 0°C

10V = 60°C**

** 10V arvo muutettavissa ohjausriviltä 5956

Kuluttajan pyyntö VK2 10V: Lämpöpumppu vastaanottaa lämmönpyynnön, jota laite tuottaa lämmitysverkostoon menovesianturin B10 mittauksen mukaan.

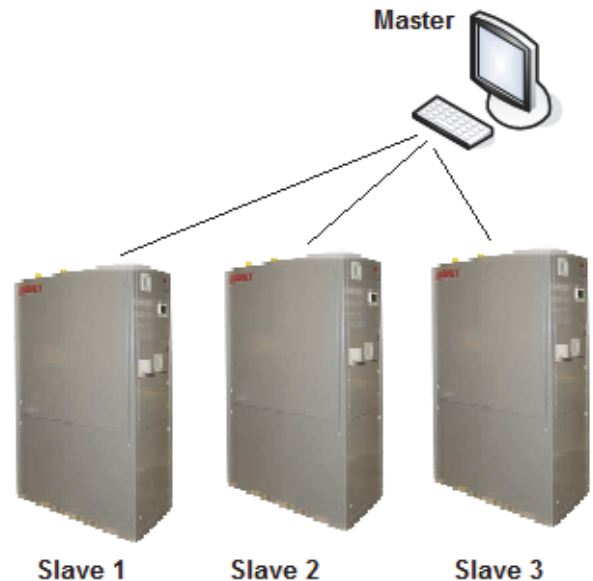
HUOM! Ohjattaessa lämpöpumppua ulkoisella lämmönpyyntöviestillä, tulee lämmityspiirin ohjaus tehdä kiinteistöautomaatiolla. Lämmityspiirit tulee asettaa lämpöpumpusta OFF-tilaan viestiä käytettäessä. Katso lämmityspiirien asettelu kohdasta *Lämmityspiirien käyttöönotto*.

13.14 ModBus tiedonsiirto

ModBus tiedonsiirtoyhteys (MODBUS350) mahdollistaa laitteen lämpötilojen, tilatietojen, asetusarvojen sekä häiriöiden luennan ylemmän tason automaatiojärjestelmään. ModBus350 yhteydellä lämpöpumppuun voi asettaa asetusarvon lämpötilana, jonka mukaan lämpöpumppu tuottaa lämpöä varaajaan tai lämmitysverkostoon.

MODBUS KUVAUS

Master-slave-protokolla tarkoittaa sitä, että samaan väylään on samaan aikaan kytkettynä yksi master-laite ja vähintään yksi slave-laite. Tiedonsiirron aloittaa aina master. Slave-laitteet eivät kommunikoi keskenään eivätkä lähetä myöskään master-laitteelle pyyntöjä tai muitakaan viestejä, ellei master niitä erikseen pyydä. Täsmälähetyksessä master lähettää pyynnön ensin yhdelle tietylle slave-laitteelle ja odottaa sen vastausta. Slave-laitteella on yksilöllinen osoite välillä 1...247.



VERKON TOPOLOGIA

Suosittelava verkon rakenne on sellainen, jossa laitteet on kytketty suoraan tai lyhyillä haaroilla yhteen runkokaapeliin. Haara tarkoittaa laitteen ja runkokaapelin välistä etäisyyttä. Haarojen tulee olla mahdollisimman lyhyitä, jotta välttyttäisiin signaalien heijastumiselta. Modbus-ohjeiston mukaan haaran ei koskaan pitäisi olla yli 20m. Verkkotopologiana ei saa olla tähti tai rengas eikä runkoviivä, johon on kytketty tähtiä tai ryppeitä. Kaikki tällaiset rakenteet on poistettava verkosta.

MODBUS KEHYS (RTU)

Modbus-tiedonsiirtotapoja on kaksi: RTU ja ASCII. Tiedonsiirtotavan perusteella määräytyy tavun datakehys. RTU on pakollinen, ja kaikki Gebwellin laitteet käyttävät sitä oletuksena.

Tiedonsiirtoasetukset:

Sarjaliikenteessä asetettavia parametreja ovat baudinopeus, pariteetti ja stop-bitit. Kaikkien samassa väylässä olevien laitteiden tiedonsiirtoasetusten on oltava samoja, ja ne on asetettava jokaiseen laitteeseen erikseen. Jos parametrit asetetaan väärin, slave-laite ei pysty vastaamaan master-laitteen lähettämiin pyyntöihin.

Osoite:

Määrittelee slave-laitteen. Jokaisella laitteella on oltava yksilöllinen osoite. Osoite voi olla 1...247

Funktiokoodi:

Määrittelee pyynnön, jonka master-laite lähettää slavelaitteelle. Yleisimmin tuetut funktiokoodit on lueteltu seuraavassa taulukossa.

Funktiokoodi	Kuvaus
01	Coils luku
02	Discrete Inputs luku
03	Holding Registers luku
04	Input Registers luku
05	Single Coil kirjoitus
06	Single Register kirjoitus
15	Multiple Coil kirjoitus
16	Multiple Registers kirjoitus

TIEDONSIIRTOKAAPELIT

Modbus/RTU-tiedonsiirtoon tulee käyttää kierrettyjä parikaapeleita, jotka ovat EIA-485-standardin kaksijohdinjärjestelmille määrittelemien vaatimusten mukaisia.

Kaapelin ohjeellinen maksimipituus riippuu tiedonsiirtonopeudesta ja kaapelin ominaisuuksista, kuten ominaisimpedanssista ja paksuudesta. Modbusohjeistossa maksimipituudeksi määritellään 1 000 metriä, jos kaapelin poikkipinta-ala on siihen riittävä. Kun baudinopeus on 19 200 bps tai enemmän, suositeltava ominaisimpedanssi on 100 ohmia.

JÄRJESTELMÄN OSOITTEET

	Tunnus	Read / Write	Rekisteri-osoite	Yksikkö	Resoluutio (luetun arvon jakaja)	Alaraja °C	Yläraja °C	Johdava laite	Orjalaitteet
<u>Ulkoiset mittaukset:</u>									
Käyttövesivaraajan lämpötila	B3	R	11264	°C	1/64	0	140	x	
Käyttövesi kulutus	B38	R	12302	°C	1/64	-28	350	x	
Yhteisen menoveden lämpötila	B10	R	18436	°C	1/64	0	140	x	
Ulkolämpötila	B9	R	35851	°C	1/64	-50	50	x	
LP 1, menoveden lämpötila	B1	R	1046	°C	1/64	0	140	x	x
LP 2, menoveden lämpötila	B12	R	4118	°C	1/64	0	140	x	x
LP 3, menoveden lämpötila	B14	R	7192	°C	1/64	0	140	x	x
<u>Lämpöpumpun mittaukset:</u>									
Lämpöpumpun menovesi	B21	R	20484	°C	1/64	0	140	x	x
Lämpöpumpun paluuvesi	B71	R	20480	°C	1/64	0	140	x	x
Kerupiiri sisään	B91	R	20871	°C	1/64	-28	350	x	x
Kerupiiri ulos	B92	R	20877	°C	1/64	-28	350	x	x
Kompressorin 1 kuumakaasu	B81	R	20856	°C	1/64	-28	350	x	x
Kompressorin 2 kuumakaasu	B82	R	20859	°C	1/64	-28	350	x	x
Imukaasun lämpötila	B85	R	20887	°C	1/64	-50	180	x	x
Höyrystimen paine	H82	R	20891	bar	1/100	-50	500	x	x
Lauhduttimen paine	H83	R	20865	bar	1/100	-50	500	x	x
Lauhduttimen lämpötilaero	L Δt	R	20867	°C	1/64	-50	140	x	x
Höyrystimen lämpötilaero	H Δt	R	20869	°C	1/64	-50	140	x	x
<u>Luettavat asetusarvot:</u>									
Paluueden asetusarvo	B71	R	20482	°C	1/64	0	140	x	x
Yhteisen menoveden asetusarvo	B10	R	18432	°C	1/64	0	140	x	
Lisälähteen asetusarvo		R	30724	°C	1/64	0	140	x	
LP1, menoveden asetusarvo	B1	R	1048	°C	1/64	0	140	x	x
LP2, menoveden asetusarvo	B12	R	4120	°C	1/64	0	140	x	x
<u>Tilatiedot:</u>									
Lämpöpumpun tila		R	20556	kts. tilatiedot		0	1000	x	x
Kompressorin 1 tilatieto	K1	R	20834	0=off / 1=on		0	1	x	x
Kompressorin 2 tilatieto	K2	R	20836	0=off / 1=on		0	1	x	x
Käyttöveden vastuksen tilatieto	K6	R	11371	0=off / 1=on		0	1	x	
Sähkölämmittimen 1 tilatieto	K25	R	20838	0=off / 1=on		0	1	x	x
Sähkölämmittimen 2 tilatieto	K26	R	20840	0=off / 1=on		0	1	x	x
Lisälämmönlähteen tila	K27	R	30754	0=off / 1=on		0	1	x	

Vaihtuventtiilin tilatieto	Q3	R	38420	0=lämm. / 1=kv		0	1	x	
Keruupumpun tila	Q8	R	20842	0=off / 1=on		0	1	x	x
Latauspumpun kierrosnopeus	Q9	R	20848	% (V)	1/100	0	100 (10)	x	x
Latauspumpun tila	Q9	R	20846	0=off / 1=on		0	1	x	x
Kv latauspumpun kierrosnopeus	Q34	R	37906	% (käänteinen)	1/100	0	100	x	
<u>Energiaseuranta:</u>									
Kumulatiivinen lämmöntuotto		R	29696	kWh (32Bit data)	1	0	999999	x	x
Kumulatiivinen energiankulutus		R	29699	kWh (32Bit data)	1	0	350000	x	x
Kumulatiivinen hyötysuhde (cop)		R	29702		1/100	0	10	x	x
Hetkellinen lämmöntuotto		R	20823	kW (32Bit data)	1/100	0	999999	x	x
Hetkellinen energiankulutus		R	20826	kW (32Bit data)		0	999999	x	x
Hetkellinen hyötysuhde		R	20832			0	20	x	x
<u>Käyntiseuranta:</u>									
Kompressorin 1 käyntiaika	K1	R	20505	h	1/3600	0	199999	x	x
Kompressorin 1 käynnistyslaskuri	K1	R	20507	kpl	1	0	199999	x	x
Kompressorin 2 käyntiaika	K2	R	20509	h	1/3600	0	199999	x	x
Kompressorin 2 käynnistyslaskuri	K2	R	20511	kpl	1	0	199999	x	x
Käyttöveden sähköl. käyntiaika	K6	R	11272	h	1/3600	0	199999	x	
Käyttöv. sähköl. käynnistyslaskuri	K6	R	11274	kpl	1	0	199999	x	
Sähkölämmittimen 1 käyntiaika	K25	R	20517	h	1/3600	0	199999	x	x
Sähköl. 1 käynnistyslaskuri	K25	R	20519	kpl	1	0	199999	x	x
Sähkölämmittimen 2 käyntiaika	K26	R	20521	h	1/3600	0	199999	x	x
Sähköl. 2 käynnistyslaskuri	K26	R	20523	kpl	1	0	199999	x	x
<u>Hälytykset:</u>									
Hälytys	K10	R	35887	0=off / 1=on		0	1	x	x
Hälytysviesti		R	39040	kts. hälytyskood.		0	65535	x	x
Lämpöpumpun resetointi		R/W	20547	0=ei / 1=kyllä		0	1	x	x
<u>Kirjoitettavat asetusarvot:</u>									
Käyttöveden asetusarvo	B3	R/W	10241	°C	1/64	8	80	x	
Käyttövesi päälle / pois		R/W	10240	0 = OFF / 1 = ON		0	1	x	
****Lämpöpumpun asetusarvo	B10	R/W	42016	°C	1/64	0	140	x	
			42017			0	65535		
<u>Lämpöpumpun asetuksia:</u>									
Latauspumpun min kierrosnopeus, KV		R/W	20591	%	1	0	100	x	

Latauspumpun max kierrosnopeus, KV		R/W	20593	%	1	0	100	x	
Latauspumpun min kierrosnopeus, LÄM		R/W	20557	%	1	0	100	x	x
Latauspumpun max kierrosnopeus, LÄM		R/W	20558	%	1	0	100	x	x
Lämpöpumpun kytkentäero		R/W	20569	°C	1/64	1	20	x	x
Lauhduttimen lämpötilaeron asetusarvo, LÄM		R/W	20562	°C	1/64	1	20	x	x
Lauhduttimen lämpötilaeron asetusarvo, KV		R/W	20617	°C	1/64	1	20	x	x
<u>Kompressorin asetuksia:</u>									
Kompressorin 2 esto käyttöveden latauksessa		R/W	20668	0=OFF / 1=ON	1	0	1	x	
Portaan 2 estoaika		R/W	20671	min	1	0	40	x	
Vapautusintegraali		R/W	20672	°Cmin	1	0	500	x	

*** Modbus rekisterit ovat 2 tavuisia / 16 bittisiä. Rekisterit 42016 ja 42017 tulee kirjoittaa samaan aikaan (functiokoodi 0x10)

Rekisteri 42 016:

Kirjoita rekisteriin lämpötila-asetusarvo (Mittaus B10 asetusarvo)

Resoluutio: 1/64°K

Alue: 0...140°C (=0x0000 ... 0x2300)

Rekisteri 42 017:

Tämä rekisteri vapauttaa ulkoisen lämmönpyynnön. Käytä rekisterissä bit0 (valmius) ja bit10 (lämmitys).

Rekisterit 42016 ja 42017 tulee kirjoittaa yhdellä viestillä saman aikaisesti. Tämä tarkoittaa että käytettävä muunnos pitää olla tyyppiä "Unsigned Integer 32 bittia".

Kirjoita 0x0401 kun vapautat lämmönpyynnin tai 0x0000 kun pysäytät lämmönpyynnin.

Lämmönpyyntö tulee päivittää/uudelleenkirjoittaa vähintään viiden minuutin välein. Mikäli päivitystä ei tehdä, lämmönpyyntö menee pois päältä.

JÄRJESTELMÄN TILATIEDOT

Koodi nro:	Tilatieto
2	Häiriö
10	Estetty
17	Jälkikäynti aktiivinen
25	Seis
26	Hätäkäyttö
27	Esto, ulkoinen
29	Lämpöpumpun käytön korkeapaine
30	Lämmönlähteen virtausvahti
31	Lämmönlähteen painevahti
32	Kuumankaasun rajoitus
34	Poiskytentälämpötilan maksimirajoitus
35	Kompressorin minimi seisonta-aika aktiivinen
37	Rajoitusaika aktiivinen
38	Kompressorin minimi ajoaika aktiivinen
45	Kompressorit 1 ja 2 ON
46	Kompressorit 1 ON
47	Kompressorit 2 ON
49	Menovesi aktiivinen
50	Valmiustila
51	Ei pyyntöä
128	Passiivinen jäähdytyskäyttö
139	Poiskytentälämpötilan minimirajoitus
176	Estetty, ulkolämpötilarajoitus
180	Epäsymmetrinen 3-vaihevirta
181	Alipaine
183	Kompressorin ylikuorma
185	Keruupumpun ylikuorma
189	Keruunesteen lämpötilan minimi raja-arvo (PILP)
190	Keruunesteen lämpötilan minimi raja-arvo (maalämpö)
191	Keruunesteen lämpötilan maksimi raja-arvo

MODBUS VÄYLÄN VIANETSINNÄN TARKASTUSLISTA

Ei tiedonsiirtoa:

- Tarkista, että slave-laitteen osoite on oikea
- Tarkista, ettei samaa osoitetta ole useammalla slave-laitteella
- Tarkista tiedonsiirtoasetukset (tiedonsiirtotapa, baudinopeus, pariteetti, stop-bitit). Asetusten on oltava samoin kaikissa sarjayhteydessä olevissa laitteissa
- Tarkista, ettei signaalihoitomien napaisuus (A, B) ole vahingossa vaihtunut (A,B) ristiin
- Tarkista liittimet ja ruuviliitännät
- Tarkista, että signaalireferenssimaa on kytketty kaikki laitteisiin

Heikko signaali

- Tarkista, että sarjaliikenneväylässä on asianmukaiset päätevastukset molemmissa päissä
- Tarkista verkon topologia. Tähdet, renkaat ja runkoviivälät, joihin on kytketty tähtiä tai ryppäitä, on poistettava verkosta
- Tarkista kaapeleiden sijainti. Älä ylitä suurjännitekaapeleita. Pidä kaapelit ja laitteet erillään merkittävistä häiriölähteistä
- Tarkista, että kaapelin suojan maadoitusjohdin on maadoitettu asianmukaisesti
- Tarkista, onko tiedonsiirtokaapelin suojaus riittävä

JÄRJESTELMÄN HÄIRIÖLISTAUS


Häiriökoodit löydät kohdasta *Vianetsintätaulukko*.


14 JÄRJESTELMÄ INFO


Käyttöpäätteestä nähdään tiedot järjestelmän käyttötilasta. Perusnäytössä käyttöpäätteessä näkyy *Lämpöpumpun tila*. Mikäli laitteeseen on kytketty huoneanturi, käyttöpäätteessä näkyy sen hetkinen sisälämpötila. Kaikki näyttöön ilmestyvät tilatiedot eivät ole hälytyksiä. Laitteen tilatietoja sekä historia tietoja pääset selaamaan *Asiantuntija* –tasolla valikosta *Tila* tai *INFO* –valikosta.

14.1 Erikoistilanteet


Erikoistilanteissa perusyksikön näytölle ilmestyy jompikumpi seuraavista symboleista.

 Häiriöilmoitukset

Jos tämä symboli ilmestyy näytölle, laitteessa on häiriö. Katso info-sivulta  häiriöilmoitus.

 Huolto tai poikkeuksellinen toiminta

Jos tämä symboli ilmestyy näytölle, laite on antanut huoltoilmoituksen tai toimii poikkeuksellisella tavalla.

Katso info-sivulta  häiriöilmoitus ja lue lisätietoja.

14.2 Lämpöpumpun tilatiedot

Lämpöpumpun tila kertoo sen hetkisen lämpöpumpun toiminnan.

LÄMPÖPUMPUN TILA:

OFF: Lämpöpumppu on päällä, mutta lämmönpyyntö ei ole aktiivinen

SEIS: Lämpöpumppu on päällä, mutta lämmönpyyntö ei ole aktiivinen. Uudempi kieliversio.

LÄMMITYSKÄYTTÖ: Lämmönpyyntö on aktiivinen ja kompressori on päällä. Kompressori tekee kiinteistön- tai käyttöveden lämmitystä.

RAJOITUSAIKA AKTIIVINEN: Lämmönpyyntö on päällä, mutta kompressorin minimi seisonaika estää kompressorin käynnistymisen. Kompressori käynnistyy minimi seisona-ajan täytyttyä.

HÄTÄKÄYTTÖ: Lämpöpumppu on mennyt toimintahäiriön vuoksi hätäkäyttötilaan tai lämpöpumppu on aseteltu hätäkäyttötilaan. Lämpöpumppu lämmittää kiinteistöä sähkölämmittimien avulla. Käyttöpäätteessä näkyy hälytyskellon symboli.

POISKYTKENTÄ MAKSIMI RAJOITUS: Lämmönpyyntö on aktiivinen, mutta kompressorin lataus on keskeytynyt menoveden saavutettua maksimirajoitus asetusarvon. Lataus käynnistyy uudelleen minimi seisona-ajan jälkeen.

KOMPRESSORI LUKITTU: Kompressori on lukittu maaliuos- tai latauspiirin liian korkean tai matalan lämpötilan takia. Kompressori palautuu normaaliin tilaan lämpötilojen palaututtua oikealle lämpötila-alueelle.

PASSIIVINEN JÄÄHDYTYSKÄYTTÖ: Lämpöpumppu on siirtynyt jäähdytykseen. Maaliuospumppu on käynnissä. Passiivi viilennyksen ei käytetä kompressoria.

14.3 Lämmityspiirien tilatiedot

Lämmityspiirien tila kertoo sen hetkisen lämmityspiirien toiminnan.

MUKAVUUS-LÄMMITYSKÄYTTÖ: Lämmityspiiri toimii mukavuus asetusarvon mukaan.

ALENNETTU-LÄMMITYSKÄYTTÖ: Lämmityspiiri toimii alennettun asetusarvon mukaan.

SUOJAUSKÄYTTÖ: Lämmityspiiri toimii suojaus asetusarvon mukaan.

LÄMMITYSKÄYTTÖ RAJOITETTU: Lämmityspiiri on rajoitettu käyttöveden latauksen ajan. Lämmityspiiri palaa asetettuun lämmityskäyttötapaan käyttöveden latauksen valmistuttua.

KESÄKÄYTTÖ: Lämmityspiiri on pois päältä kesäkäytön vuoksi. Lämmityspiiri palaa asetettuun lämmityskäyttötapaan vaimennettun ulkolämpötilan laskiessa alle *Kesän/Talven lämmitysrajan*.

OFF: Lämmityspiiri on asetettu pois päältä.

14.4 Käyttöveden tilatiedot

LADATTU: Käyttövesi on ladattu nimellisarvoon.

KULUTUS: Käyttövesi toiminto on aktiivinen. Käyttöveteen on kytketty sähköinen säätöventtiili tai käyttövesi valmistetaan lämmönsiirtimellä.

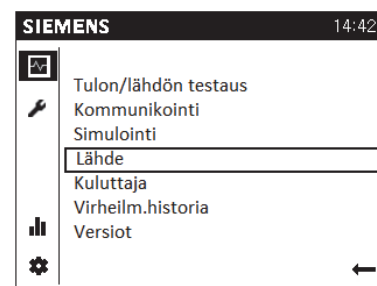
LATAUS AKTIIVINEN: Laite valmistaa käyttövettä.

SÄHKÖLÄMMITIN LATAUS: Käyttöveden lataus on aktiivinen sähkölämmittimen avulla.

14.5 Mittaukset

Laitteen mittaukset saat kirjautumalla säätimeen *Asiantuntija* -tasolla, josta *Lähde* -valikosta näet seuraavat tila ja lämpötilatiedot.

HUOM! Kaikki mittaukset eivät näy kaikissa sovelluksissa. Osa mittauksista vaatii lisävarusteita

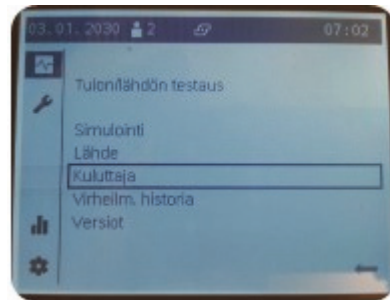


Rivinu- mero	Ohjausrivi	Yksikkö / tila
8006	Lämpöpumpun tila	On / Off
8400	Kompressorin 1	on / seis
8402	Menoveden sähkölämmi- tin 1	on / seis *
8403	Menoveden sähkölämmi- tin 2	on / seis
8456	Menov. sähkölämm. ajo- tunnit Resetoi	h
8457	Menov. sähkölämm. käynn.laskuri Resetoi	kpl
8404	Maaliuospumppu	on / seis
8405	Maaliuospumppun kierros- nopeus	%
8406	Lauhdutinpumppu	on / seis
8407	Lauhdutinpumppun nopeus	%
8460	Lämpöpumpun läpivirtaus	l/min
8410	Lämpöpumpun paluuve- den lämpötila	°C
8411	Lämpöpumpun asetus- arvo	°C
8412	Lämpöpumpun menovesi- lämpötila	°C
8415	Kuumakaasun lämpötila	°C
8425	Lauhduttimen lämpötila- ero	°C
8426	Höyryntimen lämpötilaero	°C
8427	Lähteen sisääntulolämpö- tila	°C
8428	Lähteen sisälämpötila mi- nimi	°C
8429	Lähteen ulosmenolämpö- tila	°C
8430	Lähde menolämpötila mi- nimi	°C
8440	Port 1 min seisonta-aikaa jäljellä	min
8442	Port 1 min ajoaikaa jäljellä	min

8450	Kompressorin 1 ajotunnit	h
8451	Kompressorin 1 käynnis- tyslaskuri	kpl
3110	Lämmönjako	kWh
3113	Energiaa tuotu sisään	kWh
3116	Suorituskertoaja	
8395	Tuotettu lämpö	kW
8397	Energiankulutus	kW
8398	Tehokerroin	

Seuraavat tila- ja lämpötilatiedot näet *Asiantuntija* -tasolla *Kuluttaja* -valikosta:

Valitse otsikkorivi aktiiviseksi painamalla nappia (tumma tausta) ja rullaa haluttuun mittaukseen.




Rivinu- mero	Ohjausrivi	Yksikkö / tila
8700	Ulkolämpötila	°C
8701	Minimi ulkolämpötila	°C
8702	Maksimi ulkolämpötila	°C
8703	Vaimennettu ulkolämpö- tila (6h keskilämpötila)	°C
8704	Sekoitettu ulkolämpötila	°C
8730 - 8735	Lämmityspiirin 1 toimilait- teet	*
8740	Huonelämpötila 1	°C
8740	Huoneasetusarvo 1	°C
8743	Menoveden lämpötila 1	--- **
Rivinu- mero	Ohjausrivi	Yksikkö / tila
8743	Menoveden asetusarvo 1	°C

8770	Huonelämpötila 2	°C
8770	Huoneasetusarvo 2	°C
8773	Menoveden lämpötila 2	°C
8773	Menoveden aset SARVO 2	°C
8827	Läpivirtauslämmittimen pumpun (Q34) kierrosnopeus	%
8830	Käyttöveden lämpötila 1 (B3)	°C
8832	Käyttöveden lämpötila 2 (B31)	--- *
8840	Käyttövesipumpun ajotunnit	h
8841	Käyttövesipumpun käynnistyslaskuri	kpl
8852	Käyttöveden kulutuslämpötila (B38)	°C
8853	Käyttöveden läpivirtauslämmittimen aset SARVO	°C
8950	Yhteisen menoveden (B10) lämpötila	°C
8951	Yhteisen menoveden aset SARVO	°C

15 HÄIRIÖT

Useimmissa tapauksissa säädin havaitsee jonkinlaisen toimintahäiriön ja osoittaa tämän näytössä näkyvällä häiriöilmoituksella. Häiriön ilmestyessä näyttöön, kirjaa hälytys tarkasti huoltokirjaan mahdollisten huoltotoimenpiteiden helpottamiseksi.

15.1 Hälytykset

Kun hälytys on aktiivinen, lämpöpumpun näyttöön ilmestyy  -symboli.

Lisätietoa hälytyksestä saat info-sivulta. Yritä aina ensiksi itse selvittää vikatilanne vianetsintätaulukon avulla. Mikäli et saa vikaa selvitettyä, ota yhteyttä valtuutettuun asentajaan.

15.2 Vian etsintä

Jos häiriöitä ei ole näytössä, noudata seuraavia ohjeita.

Perustoimenpiteet:

1. Tarkasta kaikki kytkimet
2. Tarkasta talon sekä lämpöpumpun sulakkeet
3. Tarkasta vikavirtasuojakytkin

Huonelämpötila matala:

- Lämpöpumppu väärässä käyttötilassa
 - Aseta lämpöpumpun lämmitystoiminnot oikeaan käyttötilaan.
- Termostaatit kiinni pattereissa / lattialämmityksessä
 - Avaa termostaatit niin monessa huoneessa kuin mahdollista
 - Säädä huonelämpötilaa valikosta *Lämmityspiiri* sen sijaan, että suljet termostaatteja
- Automatiikan asetusarvo liian alhainen
 - Nosta mukavuus asetusarvoa valikosta *Lämmityspiiri*
 - Nosta lämmityskäyrän kaltevuus asetusarvoa valikosta *Lämmityspiiri*
 - Aseta menoveden maksimi asetusarvo riittävän korkealle valikosta *Lämmityspiiri*
- Lämmityspiirin aikaohjelma on päällä
 - Mene valikkoon *Aikaohjelma lämmityspiiri* ja muuta aikaohjelma oikeanlaiseksi
- Ilmaa lämmitysjärjestelmässä
 - Poista ilma lämmitysjärjestelmästä
- Suljettuja venttiileitä varaajan ja lämpöjohtoverkoston välillä
 - Avaa venttiilit
- Ulkoinen kosketin huonelämpötilan pudotukselle aktivoitu
 - Tarkasta mahdolliset ulkoiset koskettimet

Huonelämpötila korkea:

- Lämmityspiirien asetusarvot liian korkeat
 - Jos huonelämpötila on liian korkea vain kylmällä säällä, pudota lämmityskäyrän kaltevuutta.
 - Jos huonelämpötila on liian korkea lauhalla säällä, pudota mukavuus asetusarvoa.

Käyttövesi kylmä:

- Käyttövesi toiminto ei ole aktiivinen
 - Paina käyttöveden valinta painiketta niin, että hanan alle tulee näkyviin musta palkki.
- Käyttöveden kulutus liian suuri
 - Odota kunnes vesi on lämmennyt. Tilapäisesti suuremman kulutuksen alkaessa, voit valita käyttöveden pakkolatauksen painamalla käyttöpääteen käyttövesi painiketta 3 sekuntia.
- Liian alhainen asetusarvo
 - Mene valikkoon *Käyttövesi* ja korota käyttöveden asetusarvoa.
- Liian pienelle säädetty syöttösekoitusventtiili
 - Avaa venttiili

Kompressori ei käynnisty:

- Ei lämmöntarvetta
 - Tarkasta laitteen tilatiedot Info -valikosta
- Kompressorin minimi seisontaika on aktiivinen
 - Odota 20 minuuttia ja tarkasta, käynnistyykö kompressori
- Laitteessa on toimintahäiriö
 - Katso Info -valikosta häiriön syy ja tee tarvittavat toimenpiteet vianetsintätaulukon avulla.

15.3 Pehmökäynnistimen häiriöilmoitus

Pehmökäynnistinhäiriö näkyy säätimen näytöllä *Pehmökäynnistinhäiriö E25* häiriöilmoituksena. Pehmökäynnistimessä oleva punainen LED-häiriövalo ilmoittaa heti vilkunnan määrällä olevan vian.

Vilkun- ten lkm, punainen LED	Häiriö	Toiminto
2	Väärä vaihejärjestys	Vaihejärjestyksen muutos
3	Väärä jännite	Automaattinen uudelleenkäynnistys 5 min häiriöstä
4	Väärä taajuus	Automaattinen uudelleenkäynnistys 5 min häiriöstä
5	Roottori ei pyöri	Automaattinen uudelleenkäynnistys 5 min häiriöstä
6	Käynnistysaika > 1s	Automaattinen uudelleenkäynnistys 5 min häiriöstä
7	Ylikuumentuminen	Automaattinen uudelleenkäynnistys 5 min häiriöstä
8	Käynnistykseen jälkeinen ylivirta	Automaattinen uudelleenkäynnistys 5 min häiriöstä
9	Tulojännitteen epäsymmetria	Automaattinen uudelleenkäynnistys 5 min häiriöstä, mikäli kaikki vaiheet on kytketty

15.4 Vianetsintätaulukko

Nro: Häiriöviesti	Paikka	Kuvaus	Syy	Toimenpide	Toimenpide
10: Ulkoanturi	B9	Vika ulkoanturissa tai sitä ei ole kytketty.	Vika sähköjärjestelmässä	Ota yhteyttä asentajaan	Tarkasta, että anturi on ehjä ja se on kytketty oikein. Ota tarvittaessa yhteyttä Gebwell huoltoon.
25: Kiinteän polttoainekattilan ant.	B22	Vika kattilan anturissa.	Vika sähköjärjestelmässä	Ota yhteyttä asentajaan	Tarkasta, että anturi on ehjä ja se on kytketty oikein. Ota tarvittaessa yhteyttä Gebwell huoltoon.
26: Yhteinen menovesianturi	B10	Vika latauksen yhteisessä menovesianturissa	Vika sähköjärjestelmässä	Ota yhteyttä asentajaan	Tarkasta, että anturi on ehjä ja se on kytketty oikein. Ota tarvittaessa yhteyttä Gebwell huoltoon.
30: Menovesianturi 1	B1	Vika lämmityspiirin 1 menovesianturissa	Vika sähköjärjestelmässä	Ota yhteyttä asentajaan	Tarkasta, että anturi on ehjä ja se on kytketty oikein. Ota tarvittaessa yhteyttä Gebwell huoltoon.
31: Menovesianturi jäähdytys 1	B16	Vika jäähdytyksen menovesianturissa	Vika sähköjärjestelmässä	Ota yhteyttä asentajaan	Tarkasta, että anturi on ehjä ja se on kytketty oikein. Ota tarvittaessa yhteyttä Gebwell huoltoon.
32: Menovesianturi 2	B12	Vika lämmityspiirin 2 menovesianturissa	Vika sähköjärjestelmässä	Ota yhteyttä asentajaan	Tarkasta, että anturi on ehjä ja se on kytketty oikein. Ota tarvittaessa yhteyttä Gebwell huoltoon.
33: Lämpöpumpun menov.ant	B21	Vika lämpöpumpun latauksen menovesianturissa	Vika sähköjärjestelmässä	Ota yhteyttä asentajaan	Tarkasta, että anturi on ehjä ja se on kytketty oikein. Ota tarvittaessa yhteyttä Gebwell huoltoon.
35: Lähteen sisääntuloanturi	B91	Vika maaliuospiirin sisääntuloanturissa	Vika sähköjärjestelmässä	Ota yhteyttä asentajaan	Tarkasta, että anturi on ehjä ja se on kytketty oikein. Ota tarvittaessa yhteyttä Gebwell huoltoon.
36: Kuumen kaasun anturi 1	B81	Vika kompressorin 1 kuumakaasuanturissa	Vika sähköjärjestelmässä	Ota yhteyttä asentajaan	Tarkasta, että anturi on ehjä ja se on kytketty oikein. Ota tarvittaessa yhteyttä Gebwell huoltoon.
37: Kuumen kaasun anturi 2	B82	Vika kompressorin 2 kuumakaasuanturissa	Vika sähköjärjestelmässä	Ota yhteyttä asentajaan	Tarkasta, että anturi on ehjä ja se on kytketty oikein. Ota tarvittaessa yhteyttä Gebwell huoltoon.
44: Lämpöpumpun paluuv.ant.	B71	Vika lämpöpumpun latauksen paluuvesianturissa	Vika sähköjärjestelmässä	Ota yhteyttä asentajaan	Tarkasta, että anturi on ehjä ja se on kytketty oikein. Ota tarvittaessa yhteyttä Gebwell huoltoon.
45: Lähteen ulosmenon anturi	B92	Vika maaliuospiirin ulosmenoanturissa	Vika sähköjärjestelmässä	Ota yhteyttä asentajaan	Tarkasta, että anturi on ehjä ja se on kytketty oikein. Ota tarvittaessa yhteyttä Gebwell huoltoon.
50: Käyttövesianturi 1	B3	Vika käyttövesivaraajan anturissa	Vika sähköjärjestelmässä	Ota yhteyttä asentajaan	Tarkasta, että anturi on ehjä ja se on kytketty oikein. Ota tarvittaessa yhteyttä Gebwell huoltoon.
60: Huoneanturi 1		Vika huoneanturissa	Vika sähköjärjestelmässä	Ota yhteyttä asentajaan	Tarkasta, että huoneanturi on kytketty, eikä ole ulkoisesti vahingoittunut. Ota tarvittaessa yhteyttä valtuutettuun asentajaan
70: Lisävaraajan anturi 1	B4	Vika lämmitysvaraajan yläanturissa	Vika sähköjärjestelmässä	Ota yhteyttä asentajaan	Tarkasta, että anturi on ehjä ja se on kytketty oikein. Ota tarvittaessa yhteyttä Gebwell huoltoon.
71: Lisävaraajan anturi 2	B41	Vika lämmitysvaraajan ala-anturissa	Vika sähköjärjestelmässä	Ota yhteyttä asentajaan	Tarkasta, että anturi on ehjä ja se on kytketty oikein. Ota tarvittaessa yhteyttä Gebwell huoltoon.
81: LPB-oikosulku		Kaskadi järjestelmän sisäinen väylä on oikosulussa.	Vika sähköjärjestelmässä	Ota yhteyttä asentajaan	Tarkasta, että väyläkaapeli on ehjä ja että se on kytketty oikein.
82: LPB-osoitteiden törmäys		Kaskadi järjestelmässä on useampi samalla laiteosotteella oleva lämpöpumppu	Vika ohjaujärjestelmässä	Ota yhteyttä asentajaan	Tarkasta laiteosotteet. Johtava laite = 1, Laite 2 = 2 jne... (LPB-järjestelmä)

Nro: Häiriöviesti	Paikka	Kuvaus	Syy	Toimenpide	Toimenpide
98: Lisämoduuli 1		Säädin ei havaitse laajennusmoduulia 1 väylältä	Vika sähköjärjestelmässä	Ota yhteyttä asentajaan	Tarkasta säätimien välisen latta-kaapelien kiinnitys. Tarkasta, että laajennusmoduulille tulee virta (vihreä valo)
99: Lisämoduuli 2		Säädin ei havaitse laajennusmoduulia 2 väylältä	Vika sähköjärjestelmässä	Ota yhteyttä asentajaan	Tarkasta säätimien välisen latta-kaapelien kiinnitys. Tarkasta, että laajennusmoduulille tulee virta (vihreä valo)
100: 2 kellonajan isäntää		Kaskadi järjestelmässä on kaksi kellonajan isäntää	Vika ohjausjärjestelmässä	Ota yhteyttä asentajaan	Tarkasta LPB-järjestelmästä, että ainoastaan johtava laite on määriteltä isännäksi (master) (LPB-järjestelmä)
102: Ei kellon varakäyntiä		Säätimen käyttöpäätteen paristo on loppumassa.	Vika sähköjärjestelmässä	Ota yhteyttä asentajaan	Tarkasta, että näytön latta-kaapeli on kunnolla kiinni säätimen sekä näytön päästä.
105: Huoltoilmoitus		Säätimeen on ohjelmoitu huoltoilmoitus	Lämpöpumpun määrääikaishuolto	Ota yhteyttä asentajaan	Suorita laitteiston vuosihuolto
106: Lähteen lämp. liian alh.		Keruupiirin sisääntulo lämpötila on alhaisempi kuin valikossa asetettu. Säädin palauttaa tilanteen automaattisesti 4h kuluttua.	Liian pieni virtaus maaliospiirissä	Tarkasta, että maaliospiirin sulkuventtiilit on auki. Tarkasta keruupiirin lianerotin. Ota tarvittaessa yhteyttä asentajaan.	Tarkasta maaliospiirin toiminta.
107: Kuuma kaasu, kompr. 1		Hälytys laukeaa, kun kuumakaasuanturi näyttää 130°C. Kolme hälytystä kahdeksassa tunnissa sallitaan automaattisella palautuksella.	Kylmäainevajaus. Paisuntaventtiilivika.	Ota yhteyttä asentajaan	Tarkasta kylmäkoneikon toiminta
108: Kuuma kaasu, kompr. 2		Hälytys laukeaa, kun kuumakaasuanturi näyttää 130°C. Kolme hälytystä kahdeksassa tunnissa sallitaan automaattisella palautuksella.	Kylmäainevajaus. Paisuntaventtiilivika.	Ota yhteyttä asentajaan	Tarkasta kylmäkoneikon toiminta
117: Vedenpaine liian korkea		Säätimeen ohjelmoitu painelähetin mittaa liian korkeaa painetta järjestelmässä.	Liian on noussut järjestelmässä latauksesta johtuvan lämpötilan nousun vuoksi.	Pudota järjestelmän painetta varoventtiilistä suunnitelman mukaiselle tasolle.	Ota tarvittaessa yhteyttä huolto- tai asennusliikkeeseen
118: Vedenpaine liian alhainen		Säätimeen ohjelmoitu painelähetin mittaa liian alhaista painetta järjestelmässä.	Paine on laskenut järjestelmässä ilman poistamista, kalvopaisunta-astian rikkoontumisen vuoksi, tai järjestelmässä olevan vuodon takia.	Nosta järjestelmän painetta. Ota tarvittaessa yhteyttä huolto- tai asennusliikkeeseen.	Tarkasta silmämääräisesti mahdolliset vuodot. Mikäli paineen aleneminen on toistuvaa, suorita järjestelmän koeponnistus. Tarkasta kalvopaisunta-astian kalvon kunto ja esipaine
127: Legionellanestö-lämpötila		Lämpöpumppu ei ole saavuttanut legionellaesto lämpötilaa. Säädin yrittää latausta uudelleen minimi seisonta-ajan kuluttua.	Käyttövettä on kulutettu korotustoiminnon aikana.		
222: Lämpöp. käytön ylipaine	E10	Korkeapaine-pressostaatti on lauennut	Liian pieni virtaus lataus-/lämpöjohtopiirissä. Patteri- tai lattialämmityksen venttiilit kiinni tai säädetty liian pienelle. Ilmaa lämmitysverkostossa. Lämmitysjärjestelmän paineet liian matalalla. Tukkeutunut lianerotin.	Avaa patteri-/lattialämmitys termostaattit. Ilmaa lämmitysverkosto. Tarkasta verkoston paine. Puhdista lianerotin. Tarkasta, että latauspumppu pyörii. Ota tarvittaessa yhteyttä asentajaan.	Tarkasta lämpöjohtoverkoston toiminta

223: Lämm.piir. käynn. ylipaine	E10	Korkeapaineestaatti on lauennut lämmityksen käynnistyksen yhteydessä	Liian pieni virtaus lataus-/lämpöjohtopiirissä. Patteri- tai lattialämmityksen venttiilit kiinni tai säädetty liian pienelle. Ilmaa lämmitysverkostossa. Lämmitysjärjestelmän paineet liian matalalla. Tukkeutunut lianerotin.	Avaa patteri-/lattia- lämmitys termostaattit. Ilmaa lämmitysverkosto. Tarkasta verkoston paine. Puhdista lianerotin. Tarkasta, että latauspumppu pyörii. Ota tarvittaessa yhteyttä asentajaan.	Tarkasta lämpöjohtoverkoston toiminta
224: Käyttöv. käynn. ylipaine	E10	Korkeapaineestaatti on lauennut käyttöveden käynnistyksen yhteydessä	Liian pieni virtaus latauspiirissä. Ilmaa lämmitysverkostossa. Lämmitysjärjestelmän paineet liian matalalla. Tukkeutunut lianerotin.	Ilmaa lämmitysverkosto. Tarkasta verkoston paine. Puhdista lianerotin. Tarkasta, että latauspumppu pyörii. Ota tarvittaessa yhteyttä asentajaan.	Tarkasta vaihtoventtiilien toiminta. Tarkasta latauspiirin toiminta.
225: Alipaine	E9	Matalapaineestaatti on lauennut	Liian pieni virtaus maaliospiirissä. Ilmaa keruupiirissä. Keruupiirin sulku-/linjasäätöventtiilit kiinni. Lianerotin on tukkeutunut. Liian vähän nestettä keruupiirissä. Lämmitysjärjestelmän vesi liian kylmää (alle 15°)	Puhdista maaliospiirin lianerotin. Lisää tarvittaessa nestettä maaliospiiriin. Ota tarvittaessa yhteyttä asentajaan.	Tarkasta maaliospiirin toiminta. Tarkasta maaliospiirin toiminta.
226: Kompressorin 1 ylikuorma	E11	Kompressorin moottorinsuoja on lauennut	Kompressori on laukaisut moottorinsuojan	Aseta kompressorin 1 moottorinsuoja (F1) ON-asentoon. Ota tarvittaessa yhteyttä sähköasentajaan.	Tarkasta lämpöpumpun sähkönsyöttö. Tarkasta kompressorin toiminta.
227: Kompressorin 2 ylikuorma	E11	Kompressorin moottorinsuoja on lauennut	Kompressori on laukaisut moottorinsuojan	Aseta kompressorin 2 moottorinsuoja (F2) ON-asentoon. Ota tarvittaessa yhteyttä sähköasentajaan.	Tarkasta lämpöpumpun sähkönsyöttö. Tarkasta kompressorin toiminta.
243: Uima-altaan anturi	B13	Vika uima-allas anturissa	Vika sähköjärjestelmässä		Tarkasta, että anturi on kytketty oikein. Mittaa anturin vastus ja katso/vertaa arvoa ominaiskäyrä taulukosta. Vaihda vikaantunut anturi
324: BX, samat anturit		BX tuloihin on kytketty samalla tunnuksella olevia antureita	Vika ohjausjärjestelmässä	Ota yhteyttä asentajaan	Vaihda anturiosoitteet oikeiksi
324: BX/lisämod. samat anturit		BX tuloihin on kytketty samalla tunnuksella olevia antureita	Vika ohjausjärjestelmässä	Ota yhteyttä asentajaan	Vaihda anturiosoitteet oikeiksi
353: Kaskadianturi B10 puuttuu		Kaskadi järjestelmän yhteinen menovesianturi B10 puuttuu	Vika sähköjärjestelmässä	Tarkasta, että B10 anturi on kytketty säätimen BX2 tuloon	Mikäli anturi on kytketty, mittaa vastusarvo ja vertaa
357: Jäähd.piiri 1 menov.lämp.		Jäähdytyspiirin menoveden lämpötila liian alhainen	Säätöventtiili käsikäytöllä. Väärin asetettu arvo.	Tarkasta jäähdytyspiirin minimilämpötilaraja	
358: Pehmökäynnistin 1	E25	Pehmökäynnistin 1 on antanut hälytyksen	Kompressorin 1 moottorinsuoja on pois päältä. Lämpöpumpun sähkönsyötön vaiheet on väärinpäin. Hetkellinen sähkökatkos. Sähkönsyötöstä puuttuu jokin vaihe. Sulake on palanut.	Aseta kompressorin moottorinsuoja (F1) ON-asentoon. Tarkasta sulakkeet (sulakkeen tulee olla C-tyyppinen). Käytä lämpöpumpun pääkytkin OFF-asennossa. Ota tarvittaessa yhteyttä sähköasentajaan.	
476: Imukaasun anturi	B85	Vika imukaasuanturissa	Vika sähköjärjestelmässä	Ota yhteys asentajaan	Tarkasta, että anturi on kytketty oikein. Mittaa anturin vastus ja katso/vertaa arvoa ominaiskäyrä taulukosta. Vaihda vikaantunut anturi

477: Imupainelähetin vika	H82	Imupainelähetin on vikaantunut.	Vika kylmäainepiirissä	Ota yhteys kylmälaitesentajaan	Tarkasta imupainelähttimen näyttämä paine säätimen näytöltä. Vaihda vikaantunut painelähetin.
483: Pehmokäynnistin 2	E27	Pehmokäynnistin 2 on antanut hälytyksen	Kompressorin 2 moottorinsuoja on pois päältä. Lämpöpumpun sähkönsyötön vaiheet on väärin. Hetkellinen sähkökatkos. Sähkönsyötöstä puuttuu jokin vaihe. Sulake on palanut.	Aseta kompressorin moottorinsuoja (F2) ON-asentoon. Tarkasta sulakkeet (sulakkeen tulee olla C-tyyppinen). Käytä lämpöpumpun pääkytkin OFF-asennossa. Ota tarvittaessa yhteyttä sähköasentajaan.	
488: Korkeapainelähetin vika	H83	Korkeapainelähetin on vikaantunut.	Vika kylmäainepiirissä	Ota yhteys kylmälaitesentajaan	Tarkasta korkeapainelähttimen näyttämä paine säätimen näytöltä. Vaihda vikaantunut painelähetin.

16 LÄMPÖPUMPUN KUNNOS- SAPITO JA HUOLTO

Lämpöpumppusi pitkän käyttöiän ja häiriöttömän toiminnan varmistamiseksi seuraavat kohteet on tarkastettava muutaman kerran vuodessa ja ensimmäisen vuoden aikana useammin. Muista suorittaa myös lisävarusteille niiden ohjeiden mukaiset huollot ja tarkastukset.

16.1 Huoltoilmoitus

Huoltotoimintoja voidaan käyttää ennalta ehkäisevinä toimenpiteinä laitteiston jaksottaisessa valvonnassa. Helpottaaksesi muistamaan laitteiston huoltotoimenpiteitä, säätimeen on mahdollista ohjelmoida huoltoilmoitus. Huoltoilmoitus tulee valitun ajanjakson välein näkymään säätimen näyttöön ja poistuu painamalla *Reset-painiketta*.

Tämä toimenpide tehdään *Asiantuntija* tasolla.

1. Paina OK-painiketta päästäksesi valikkoon.
2. Valitse *Huolto/erikoiskäyttö*, paina OK-painiketta.
3. Valitse ohjausrivi 7070, Lämpöpumpun aikaväli.
4. Rullaa riville huoltoväli kuukausina.
5. Palaa ESC-painikkeella alkuun.

16.2 Tarkastukset

Huollon saa suorittaa vain tarvittavan pätevyyden omaava henkilö.

Kylmäainepiiriä saa huoltaa ainoastaan valtuutettu kylmäkoneasentaja

Yleisilme ja vuodot

Tarkasta näkykö lämpöpumpun sisä- tai ulkopuolella nestevuotoja, öljyä tai muuta pumpun normaaliin toimintaan kuuluma-tonta. Varoventtiilien normaaliin toimintaan kuuluu tiputtaa hieman vettä painevaihteluiden vuoksi.

Keruupiirin nestepinta ja suodattimet

Tarkasta keruupiirin nestemäärä järjestelmän painemittarista ja lisää nestettä tarvittaessa. Paine tulee olla suunnitelman mukainen, tarkasta paine järjestelmän suunnitelmasta. Käyttöönoton jälkeen nestettä voi joutua lisäämään joidenkin päivien ajan, muutaman litran lisäys on vielä normaalia. Keruupaineen ollessa liian matala, anna pumpun käydä normaalipiiriin ja pumppaa järjestelmään lisää nestettä ulkoisella täyttöpumpulla. Jos joudut toistuvasti lisäämään nestettä, ota yhteyttä asennus- tai huoltoliikkeeseen. Keruupumpun käynnistyksessä paineen tulee laskea hieman ja vastaavasti pysäytyksessä nousta. Muu käyttäytyminen on viite ilmasta, väärästä kiertosuunnasta tai suodattimen tukkeutumisesta.

Tarkasta ja puhdista keruupiirin suodatin. Suodattimen tarkastus tulee suorittaa useita kertoja heti käyttöönoton jälkeen. Vältä kuitenkin piirin turhaa avaamista.

Varoventtiilien tarkastus

Varmista venttiilien toiminta kaksi kertaa vuodessa kääntämällä korkkia. Varmista, että ylivuotoputkesta tulee vettä.

Ohjauskeskuksen suodattimet

Ohjauskeskuksen jäähdytyspuhaltimen suodattimet tulee vaihtaa lämpöpumpun vuosihuollon yhteydessä vähintään kerran vuodessa. Mikäli laite sijaitsee tilassa, jossa on normaalia enemmän pölyä, suodattimia tulee vaihtaa useammin.

Suodattimien tukkeutuminen aiheuttaa ohjauskeskuksen ylikuumenemisen ja sähkölaitteiden rikkoontumisen.

Kylmäainepiirin täyttömäärä

Lämpöpumpun kylmäainepiirissä on nestelasi, josta näkee kylmäaineen riittävän täyttömäärän. Kompressorin käydessä nestelasi tulee olla kirkas, eikä siinä saa olla kuohuntaa tai kuplia. Kompressorin käynnistyksen jälkeen kuplinta on normaalia, mutta nestelasin tulee kirkastua muutaman minuutin kuluessa. Mikäli lasissa näkyy kuplia, on järjestelmässä liian vähän kylmäainetta, jolloin tulee ottaa yhteyttä osaaavaan kylmälän huoltoliikkeeseen. Liian vähäinen määrä kylmäainetta heikentää laitteen hyötysuhdetta, sekä voi aiheuttaa toimintahäiriöitä.



16.3 Antureiden ominaiskäyrät

NTC10k (laitteen kaikki anturit, pois lukien ulkoanturi)

T [°C]	R [ohm]	T [°C]	R [ohm]	T [°C]	R [ohm]
-30,0	175 203	50,0	3 605	130,0	298
-25,0	129 289	55,0	2 989	135,0	262
-20,0	96 360	60,0	2 490	140,0	232
-15,0	72 502	65,0	2 084	145,0	206
-10,0	55 047	70,0	1 753	150,0	183
-5,0	42 158	75,0	1 481	155,0	163
0,0	32 555	80,0	1 256	160,0	145
5,0	25 339	85,0	1 070	165,0	130
10,0	19 873	90,0	915	170,0	117
15,0	15 699	95,0	786	175,0	105
20,0	12 488	100,0	677	180,0	95
25,0	10 000	105,0	586	185,0	85
30,0	8 059	110,0	508	190,0	77
35,0	6 535	115,0	443	195,0	70
40,0	5 330	120,0	387	200,0	64
45,0	4 372	125,0	339		

NTC1k(ulkoanturi)

T [°C]	R [ohm]	T [°C]	R [ohm]	T [°C]	R [ohm]
-30,0	13 034	0,0	2 857	30,0	827
-29,0	12 324	1,0	2 730	31,0	796
-28,0	11 657	2,0	2 610	32,0	767
-27,0	11 031	3,0	2 496	33,0	740
-26,0	10 442	4,0	2 387	34,0	713
-25,0	9 889	5,0	2 284	35,0	687
-24,0	9 369	6,0	2 186	36,0	663
-23,0	8 880	7,0	2 093	37,0	640
-22,0	8 420	8,0	2 004	38,0	617
-21,0	7 986	9,0	1 920	39,0	595
-20,0	7 578	10,0	1 840	40,0	575
-19,0	7 193	11,0	1 763	41,0	555
-18,0	6 831	12,0	1 690	42,0	536
-17,0	6 489	13,0	1 621	43,0	517
-16,0	6 166	14,0	1 555	44,0	500
-15,0	5 861	15,0	1 492	45,0	483
-14,0	5 574	16,0	1 433	46,0	466
-13,0	5 303	17,0	1 375	47,0	451
-12,0	5 046	18,0	1 320	48,0	436
-11,0	4 804	19,0	1 268	49,0	421
-10,0	4 574	20,0	1 218	50,0	407
-9,0	4 358	21,0	1 170		
-8,0	4 152	22,0	1 125		
-7,0	3 958	23,0	1 081		
-6,0	3 774	24,0	1 040		
-5,0	3 600	25,0	1 000		
-4,0	3 435	26,0	962		
-3,0	3 279	27,0	926		
-2,0	3 131	28,0	892		
-1,0	2 990	29,0	859		

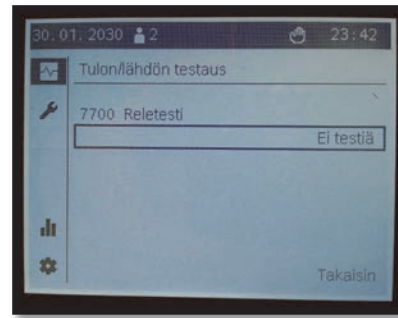
16.4 Relelähtöjen testaus

Tässä neuvotaan, kuinka testaat säätimeen liitettyjen laitteiden toiminnan. Tulon/lähdön testaus (7700) pysäyttää kaikki säätimen normaalit ohjaustoiminnot. Sammuta kompressori ennen testauksen aloitusta asettelemalla F1 moottorinsuoja OFF-asentoon.

Aseta aina testauksen loppuksi testaus pois päältä valitsemalla kohtaan *Ei testiä*.

Tehdäksesi tulon/lähdön testauksen, sinun tulee olla *Asiantuntija*-tasolla.

Valitsemalla Tulon/lähdön testaus kohtaan *Kaikki seis*, toiminto pysäyttää kaikki lämpöpumpun toiminnot



Lähtöjen toiminnot:

QX1 = Sähkölämmitin 1, K25

QX2 = Sähkölämmitin 2, K26

QX3 = Käyttöveden sähkölämmitin, K6

QX4 = Ohjauskeskuksen puhallin, K21

QX5 = Keruupumppu, Q8

QX6 = Hälytys, K10

QX7 = Kompressori 1, K1

QX8 = Vaihtventtiili, Q3

QX9 = Lämmityspiirin pumppu, Q2

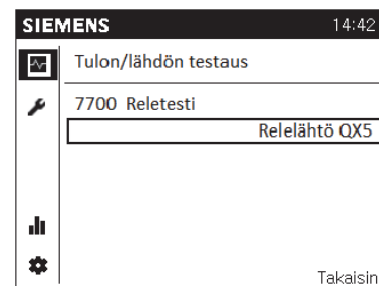
QX10 = Lämmityspiirin toimilaite auki, Y1

QX11 = Lämmityspiirin toimilaite kiinni, Y2

QX12 = Kompressori 2, K2

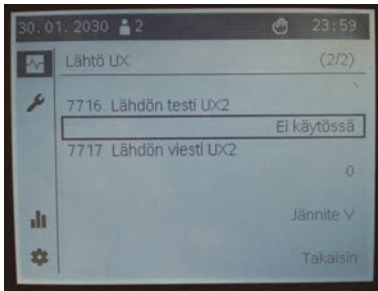
QX13 = Latauspumppu, Q9 (nopeuden asettelu UX2 testillä)

KERUUPUMPUN TESTAUS



1. Moottorinsuoja F3 tulee olla päällä
2. Valitse Tulon/lähdön testaus
3. Valitse riville *Relelähtö QX5*, hyväksy painikkeella
4. Keruupumppu käynnistyy
5. Lopeta keruupumpun testaus asettelemalla ohjausriville *7700 Ei testiä*.

LATAUSPUMPUN TESTAUS



1. Latauspumpun kytkin F5 tulee olla päällä
2. Valitse Tulon/lähdön testaus
3. Valitse riville *Relelähtö QX13*, hyväksy painikkeella
4. Valitse Tulon/lähdön testaus valikosta Lähtö UX (ot-sikko rivi, kuva)
5. Valitse ohjausrivi 7716 (Lähdön testi UX2)
6. Asettele riville latauspumpun haluttu kierrosnopeus. (50-100%)
7. Kiertovesipumpun näytöstä näet virtaaman, sekä nostokorkeuden
8. Lopeta latauspumpun testaus asettelemalla ohjausriville Tulon/lähdön testaus *Ei testiä* ja UX lähdön testi 7716 ---.

VAIHTOVENTTIILIN TESTAUS

1. Valitse Tulon/lähdön testaus valikosta Reletesti (7700)
2. Valitse riville *Relelähtö QX8*, hyväksy painikkeella. Vaihtventtiili kääntyy käyttöveden lataus asentoon. Virtaus lämpöpumpulta käyttövesivaraajaan.
3. Valitse riville *Kaikki seis*. Vaihtventtiili kääntyy lämmityksen lataus asentoon.
4. Lopeta testaus asettelemalla ohjausriville *Ei testiä*.

LÄMMITYSPIIRIN SEKOITUSVENTTIILIN TESTAUS

1. Valitse Tulon/lähdön testaus valikosta Reletesti (7700)
2. Valitse riville *Relelähtö QX10*, hyväksy painikkeella. Sekoitusventtiili ajaa auki.
3. Valitse riville *Relelähtö QX11*, hyväksy painikkeella. Sekoitusventtiili ajaa kiinni.
4. Lopeta testaus asettelemalla ohjausriville *Ei testiä*.

SEKOITUSLÄMMITYSPIIRIN PUMPUN TESTAUS

1. Valitse Tulon/lähdön testaus valikosta Reletesti (7700)
2. Valitse riville *Relelähtö QX9*, hyväksy painikkeella. Sekoituslämmityspiirin pumppu käynnistyy.
3. Lopeta testaus asettelemalla ohjausriville *Ei testiä*.

LÄMMINVESIKIERTO PUMPUN TESTAUS

1. Valitse Tulon/lähdön testaus valikosta Reletesti (7700)
2. Valitse riville *Relelähtö QX13*, hyväksy OK-painikkeella. Lämminvesikiertopumppu käynnistyy.
3. Lopeta testaus asettelemalla ohjausriville *Ei testiä*.

SÄHKÖVASTUSOHJAUKSIEN TESTAUS

1. Valitse Tulon/lähdön testaus valikosta Reletesti (7700)
2. Valitse riville *Relelähtö QX1*, hyväksy painikkeella. K25 vastusaohjaus käynnistyy.
3. Valitse riville *Relelähtö QX2*, hyväksy painikkeella. K26 vastusaohjaus käynnistyy.
4. Valitse riville *Relelähtö QX3*, hyväksy painikkeella. K6 käyttövesivastusaohjaus käynnistyy.
5. Lopeta testaus asettelemalla ohjausriville *Ei testiä*.

HÄLYTYSLÄHDÖN TESTAUS

1. Valitse Tulon/lähdön testaus valikosta Reletesti (7700)
2. Valitse riville *Relelähtö QX6*, hyväksy painikkeella. Hälytysrele aktivoituu. K10 jatkohälytysrele saa ohjauksen.
3. Lopeta testaus asettelemalla ohjausriville *Ei testiä*.

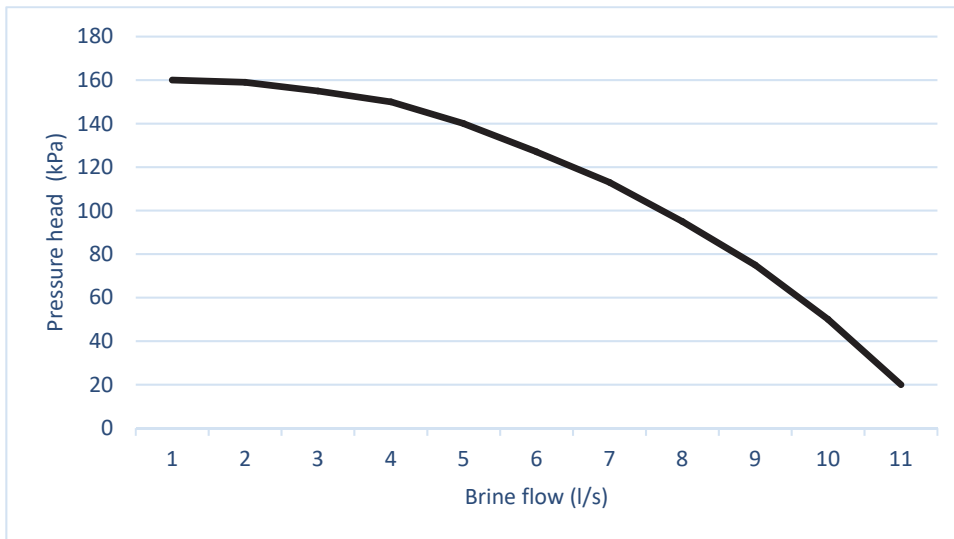
17 TEKNISET TIEDOT

Gebwell Taurus		
Tehotiedot		
0/35		
Antoteho	kW	89,6
Jäähdytysteho	kW	71,2
Ottoteho	kW	18,4
COP		4,5
0/50		
Antoteho	kW	85,4
Jäähdytysteho	kW	59,0
Ottoteho	kW	26,1
COP		3,2
Energiatohokkuusluokka, keskimääräiset ilmasto-olosuhteet, lattialämmitys		A+++
7/35		
Antoteho	kW	102,1
Jäähdytysteho	kW	83,2
Ottoteho	kW	20,6
COP		5,0
7/55		
Antoteho	kW	93,0
Jäähdytysteho	kW	68,1
Ottoteho	kW	26,7
COP		3,5
Sähkö tiedot		
Nimellisjännite/sähköliitäntä	V	3~400V 50Hz
Suosittelava varokekoko	A	3 x 63 A
Maksimi käyttövirta (sis. ohjausjärjestelmät ja pumput)	(A _{rms})	62,0
Käynnistysvirta kontaktoreilla	(A _{rms})	233,0
Käynnistysvirta pehmokäynnistimellä	(A _{rms})	145,0
Latauspumpun teho	W	500
Maaliuospumpun teho	W	1200
IP-luokka		IP 21

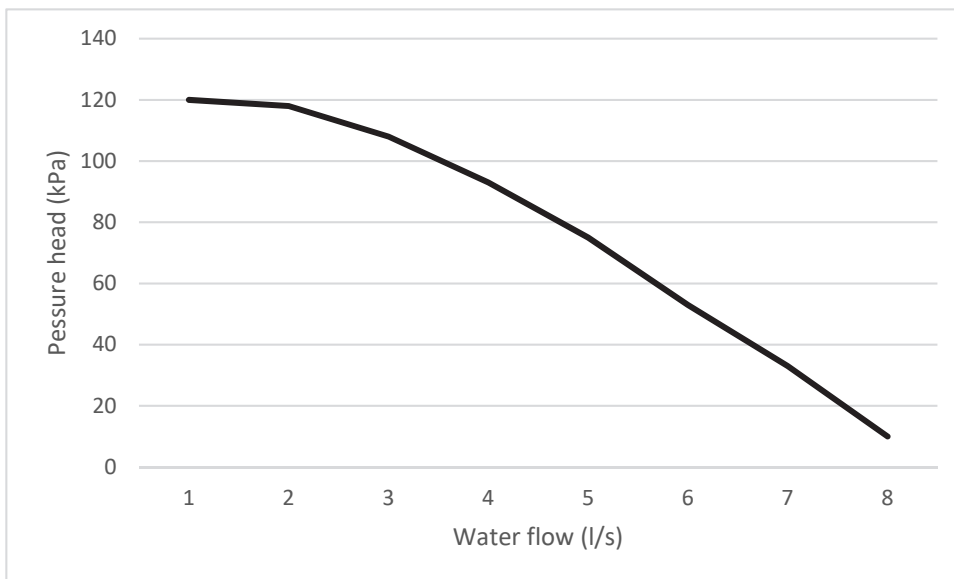
Kylmäainepiiri		
Sisältää fluorattuna kasvihuonekaasuja		Kyllä
Hermeettisesti suljettu		Kyllä
Kylmäaine		R410A
GWP (global warming potential)		2088
Kylmäaineen määrä	kg	9,0
CO ² vastaavuus	ton CO ² e	18,792
Katkaisuarvo, korkeapainekytin	bar	42,0
Ero, ylipaine	bar	-8
Katkaisuarvo, matalapainekytin	bar	4
Ero, alipaine	bar	2
Keruupiiri		
Energialuokka, maaliuospumppu		matalaenergia
Sisäänrakennettu maaliuospumppu		Kyllä
Maksimipaine	bar	4
Minimivirtaama	l/s	2,4
Nimellisvirtaama	l/s	4,20
Maksimi ulkoinen painehäviö nimellisvirtaamalla	kPa	125
Minimi lämmönkeruuliuksen tulolämpötila	°C	-5
Maksimi lämmönkeruuliuksen tulolämpötila	°C	30
Latauspiiri		
Energialuokka, latauspumppu		matalaenergia
Sisäänrakennettu latauspumppu		Kyllä
Maksimipaine	bar	4
Minimivirtaama	l/s	2,5
Nimellisvirtaama	l/s	3,5
Maksimi ulkoinen painehäviö nimellisvirtaamalla	kPa	40
Maksimi lämmitysveden menolämpötila	°C	65
Äänitehotaso	dB(A)	62
Mitat		pituus: 1200, leveys: 600, korkeus: 1950
Paino	kg	532
Putkiliitännät		
Maaliuos		G2"
Lataus		G2"
Tulistuslämmön talteenotto		G1"
Säädin		Gebwell Albatros ²
Kompressor		2 x Scroll

18 SUORITUSARVOKUVAAJAT

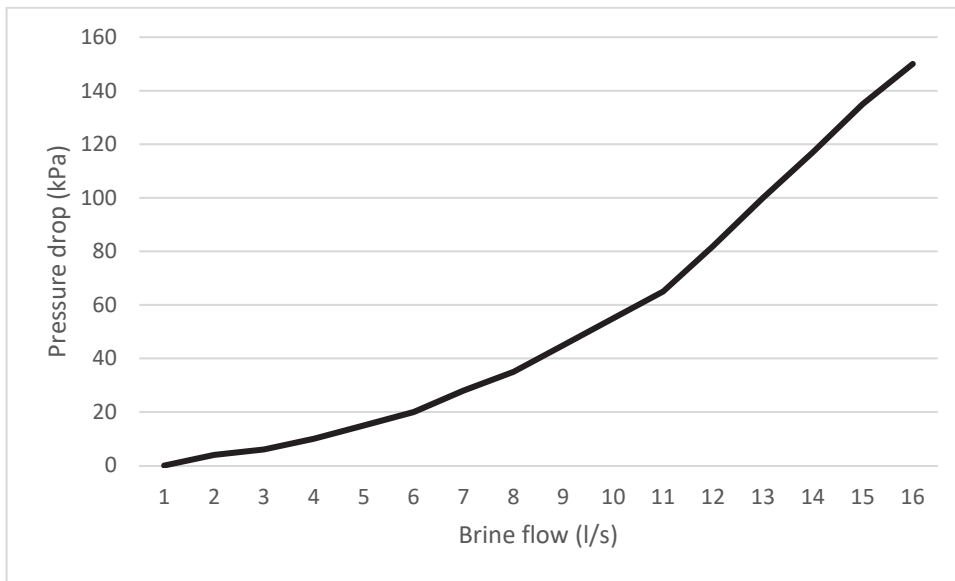
18.1 Keruupumpun virtauskäyrä



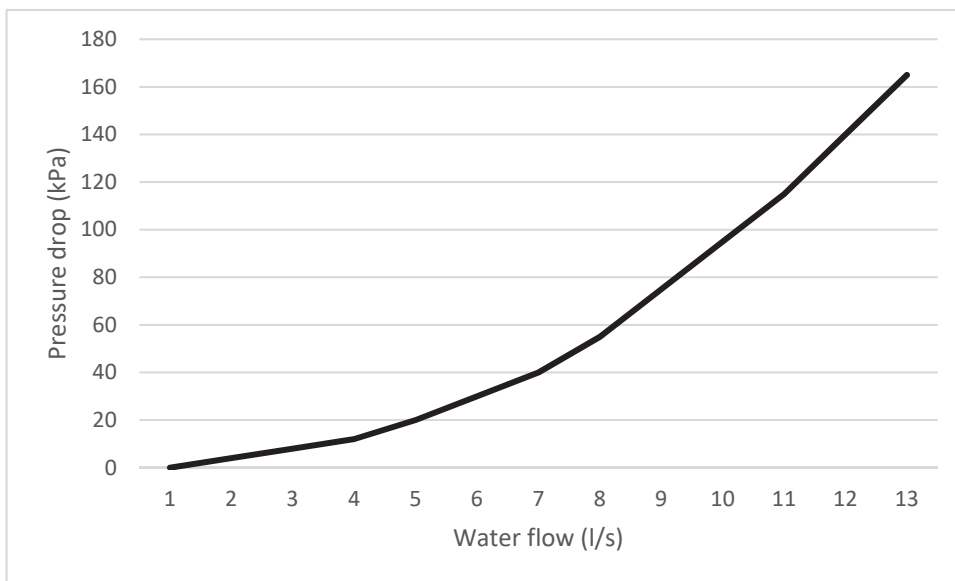
18.2 Latauspumpun virtauskäyrä



18.3 Kerupiirin sisäinen painehäviökäyrä



18.4 Latauspiirin sisäinen painehäviökäyrä



19 ESIMERKKIARVOT LÄMPÖPUMPUN SÄÄTÖIHIN ERI LÄMMITYSVERKOSTOILLE

Lämmityspiirien asetusarvot:

Rivinumero			Ohjausrivi	Tehtasasetus	Lattialämmitys	Patterilämmitys	Ilmalämmitys
LP1	LP2	LP3					
700	1000	1300	Käyttötapa	Automaattinen			
710	1010	1310	Mukavuuskäytön asetusarvo	20			
712	1012	1312	Alennettu asetusarvo	19			
714	1014	1314	Jäätymissuojan asetusarvo	15			
720	1020	1320	Lämmityskäyrän kaltevuus	0,5	0,5 (0,3-0,5)	0,8 (0,5-1,2)	0,8 (0,5-1,2)
740	1040	1340	Menoveden min. asetusarvo	12	12	12	12
741	1041	1341	Menoveden maks. asetusarvo	45	45 (35-45)	55 (45-60)	55 (45-60)
750	1050	1350	Huoneanturin kompensointi	20 %			
730	1030	1330	Kesän/talven lämmitysraja	16			

Käyttöveden asetusarvot:

Rivinumero	Ohjausrivi	Tehtasasetus
1600	Käyttötapa	On
1610	Nimellinen asetusarvo	55°C

Lämpöpumpun asetusarvot:

Rivinumero	Ohjausrivi	Tehtasasetus	Lattialämmitys	Patterilämmitys	Ilmalämmitys
2840	Paluuvessilämpötilan kytkentäero	6	6	8 (8-10)	10

20 HUOLTOKIRJA

Päivämäärä:	Toimenpide:	*Vikakoodi:	Tekijä:	Huollon laatu: K=korjaus H=huolto A=asetusten muutos

*Vikakoodi: Mikäli laite on tehnyt toimintahäiriön, kirjaa säätimen antama vikakoodi sarakkeeseen.

D muutos

E muutos

F muutos

A muutos 22.02.2016 Imukaasu-anturi

B muutos 31.3.2016 Tulistuspumppu ohj.

C muutos

GEBWELL
LÄMMITYSRATKAISUT

Gebwell Oy
Patrunapolku 5
79100 Leppävirta

TAURUS, MLK 90kW
LAYOUT
PEHMOKÄYNNISTYS

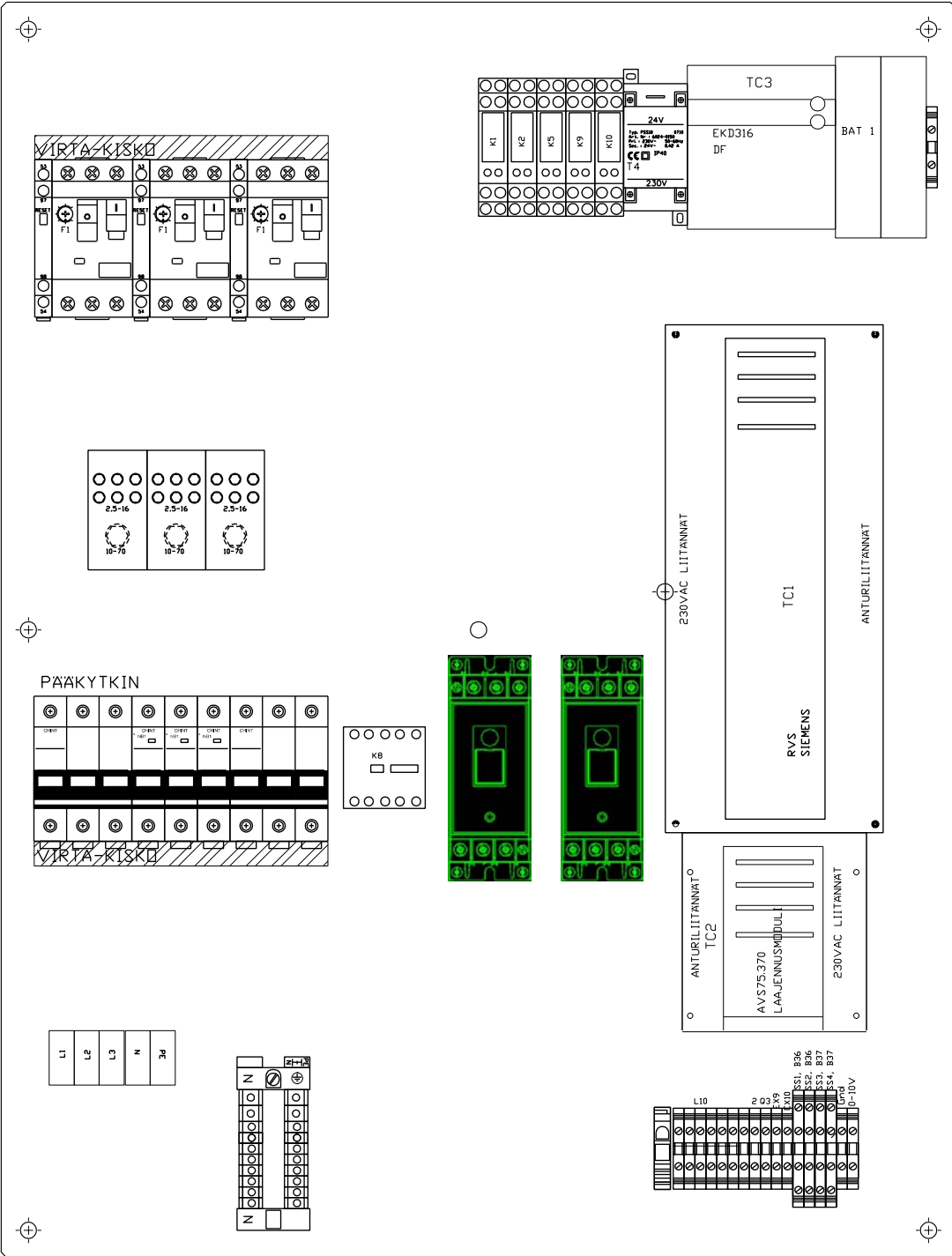
Suunn. /E12.2016
Pirtti-
RTU
Tork.

Kokonaisuus
Lehti
1/10

Piirustusnumero
SAH

Sähköpostio
Tyonumero

11 12 13 14 15 16 17 18 19 20 21 22 23 24 25 26 27 28 29 30 31 32 33 34 35 36 37



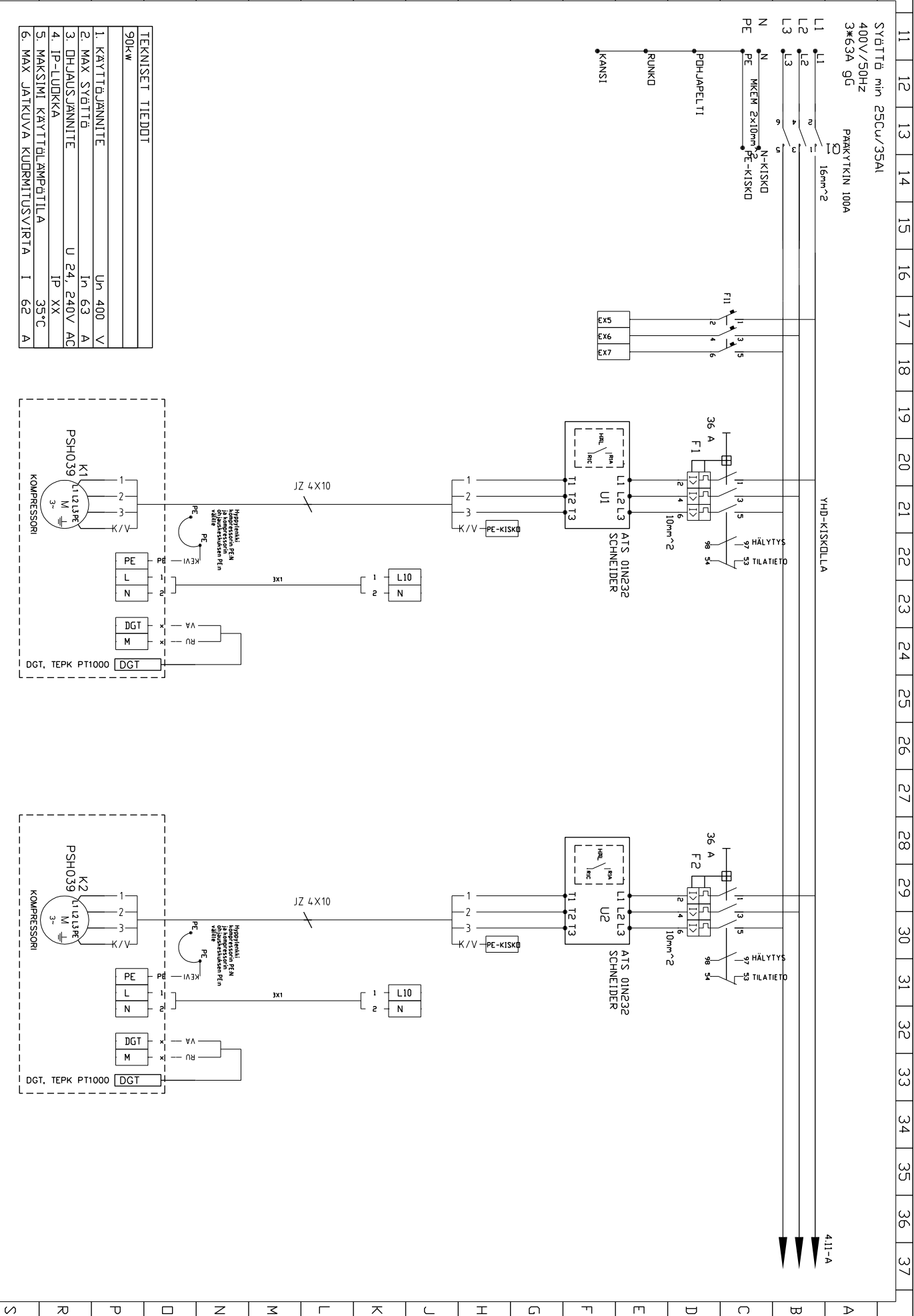
S R P Q N M L K J I H G F E D C B A

S R P Q N M L K J I H G F E D C B A

D muutos
E muutos
F muutos

A muutos 22.02.2016 Imukaasu-anturi
B muutos 31.3.2016 Tulistuspumppu ohj.
C muutos

S R P Q O N M L K J I H G F E D C B A



TEKNISET TIEDOT

90kw	
1. KÄYTTÄJÄNNITE	Un 400 V
2. MAX SYÖTTÖ	In 63 A
3. OHJAUSJÄNNITE	U 24, 240V AC
4. IP-LUOKKA	IP XX
5. MAKSIMI KÄYTTÖLÄMPÖTILA	35°C
6. MAX JÄTKUVA KUURMITUSVIRTAA	I 62 A

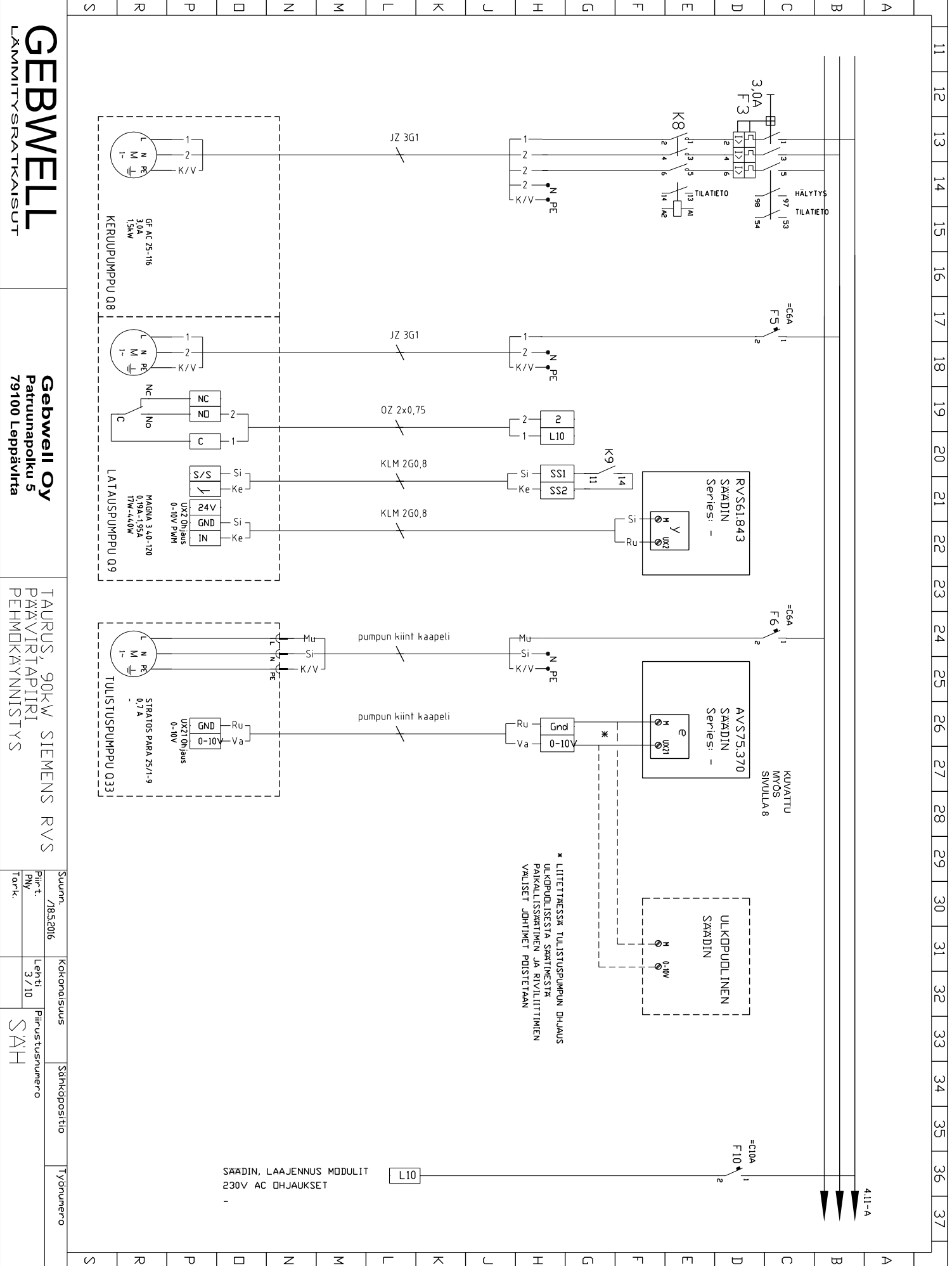
GEBWELL
LÄMMITYSRATKAISUT

Gebwell Oy
Patrunapokku 5
79100 Leppävirta

TAURUS, 90kW SIEMENS RVS
PÄÄVIRTAPIIRI
PEHMOKÄYNNISTYS

Suunn.	7/8112016	Kokonaisuus	Sähköpostio	Työnumero
Piiritt.	RTU	Lehti	2/10	
Tarkk.		Piirustuksennumero	SAH	

A muutos	22.02.2016	Imukaasu-anturi	D muutos
B muutos	31.3.2016	Tulistuspumppu ohj.	E muutos
C muutos			F muutos



GEBWELL
LÄMMITYSRATKAISUT

Gebwell Oy
Patrunapolku 5
79100 Leppävirta

TAURUS, 90kW SIEMENS RVS
PÄÄVIRTAPIIRI
PEHMOKÄYNNISTYS

Suunn.	7/85.2016	Kokonaisuus	Sähköpostio	Työnumero
Piirrt.	PNV	Lehti	3/10	Piirustusnumero
Tark.				SAH

A muutos	22.02.2016	Imukaasu-anturi	D muutos
B muutos	31.3.2016	Tulistuspumppu ohj.	E muutos
C muutos			F muutos

GEBWELL
LÄMMITYSRATKAISUT

Gebwell Oy
Patrunapolku 5
79100 Leppävirta

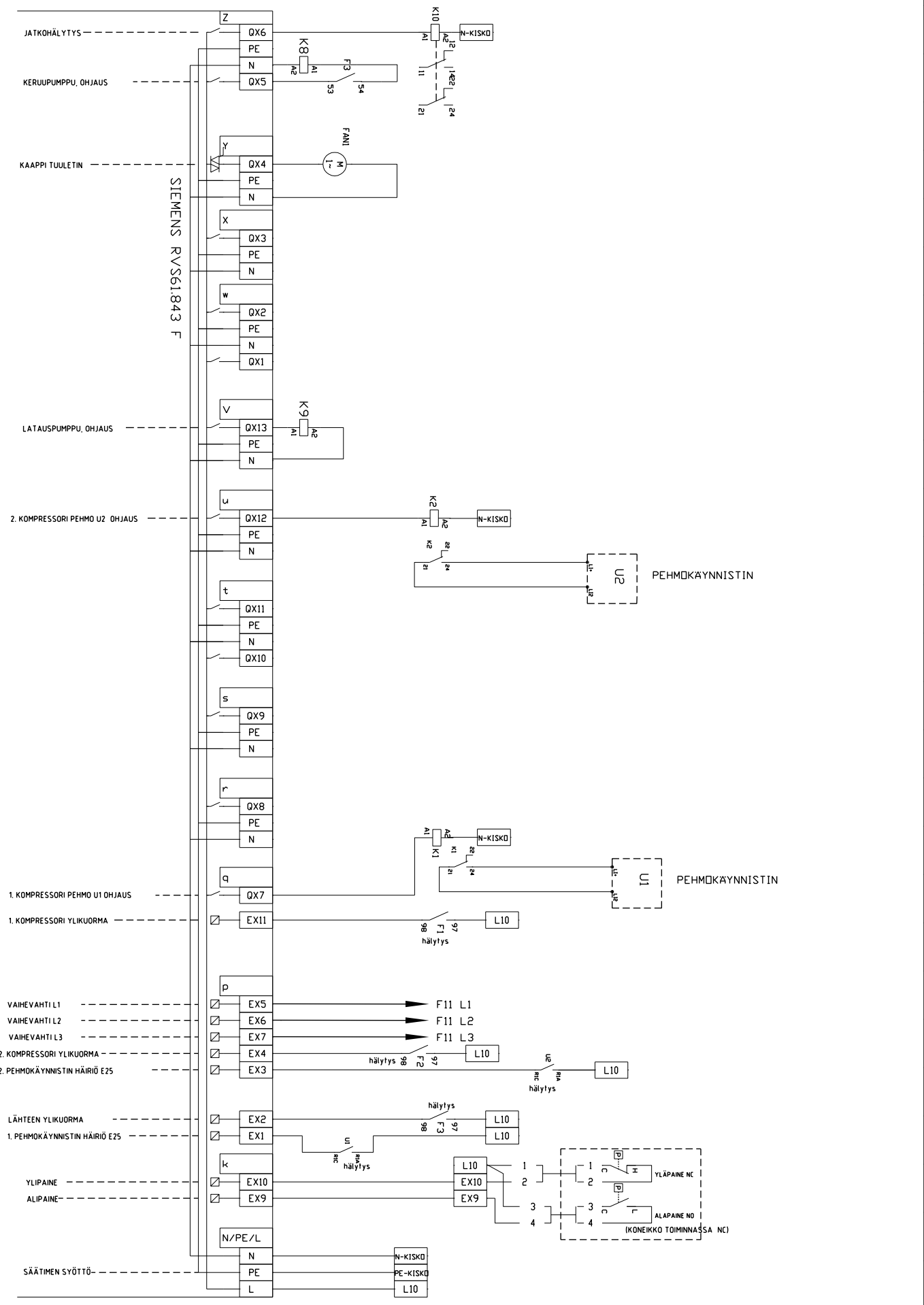
TAURUS, 90kW SIEMENS TC1
230V OHJAUKSET
PEHMOKÄYNNISTYS

Suunn. 7/8112016
Pirtt. RTU
Tark.

Kokoonpäästös
Lehti 4/10

Sähköpostiosoite
Puhelunumeronumero
SAH

Työnumero



S	Q	P	O	N	M	L	K	J	I	G	F	E	D	C	B	A
---	---	---	---	---	---	---	---	---	---	---	---	---	---	---	---	---

A muutos	22.02.2016	Imukaasu-anturi		D muutos
B muutos	31.3.2016	Tulistuspumppu ohj.		E muutos
C muutos				F muutos

GERBWELL
LÄMMITYSRATKAISUT

Gebwell Oy
Patunnapolku 5
79100 Leppävirta

TAURUS, 90kW SIEMENS TC1
230V / ULKOISET LAITTEET
PEHMOKÄYNNISTYS

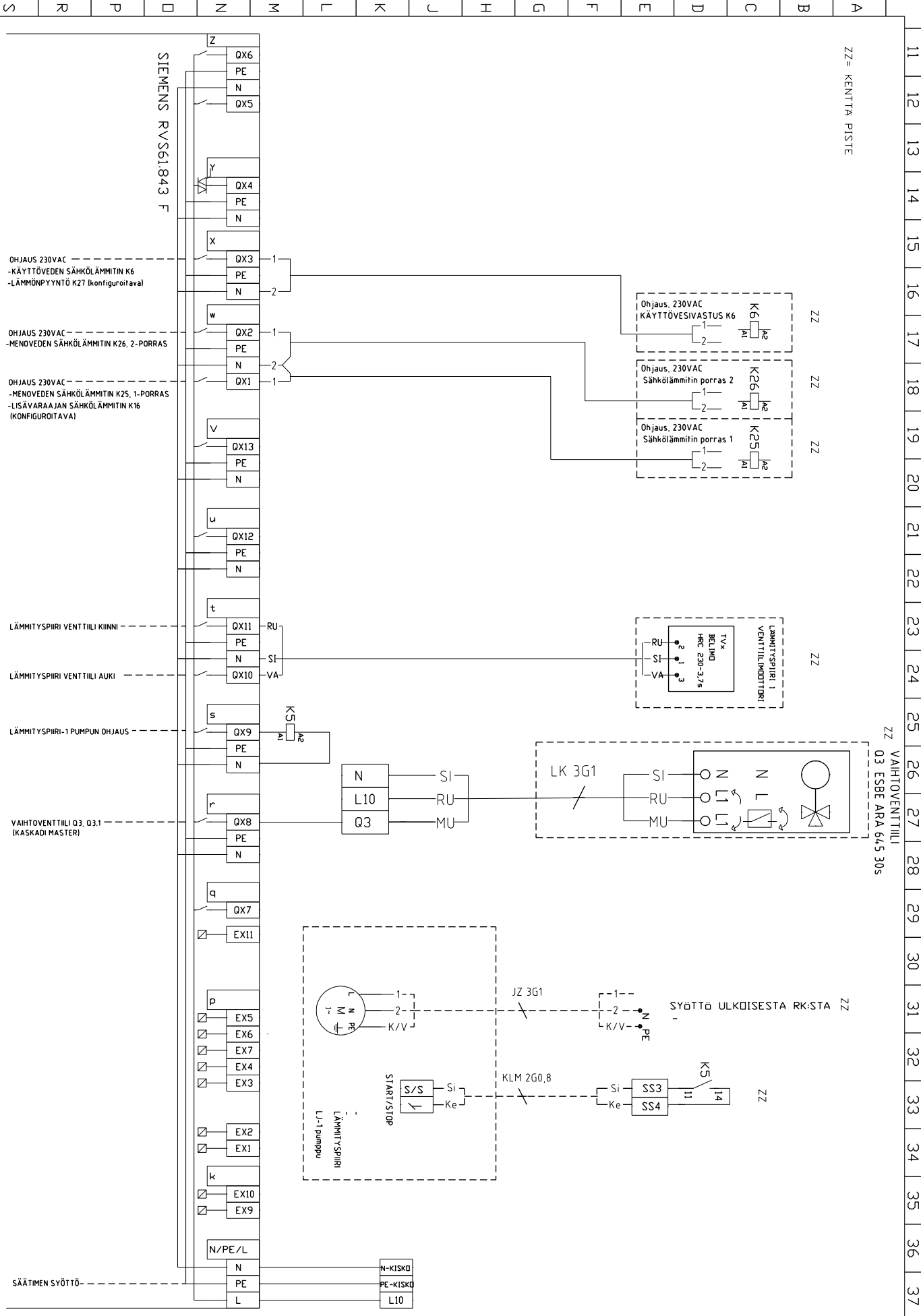
Suunn.	7/852016
Piirrit.	RNY
Tark.	

Kokonaisuus	Lehti 5/10
-------------	---------------

SÄH
Pyrustusnumero

Sähköpostio

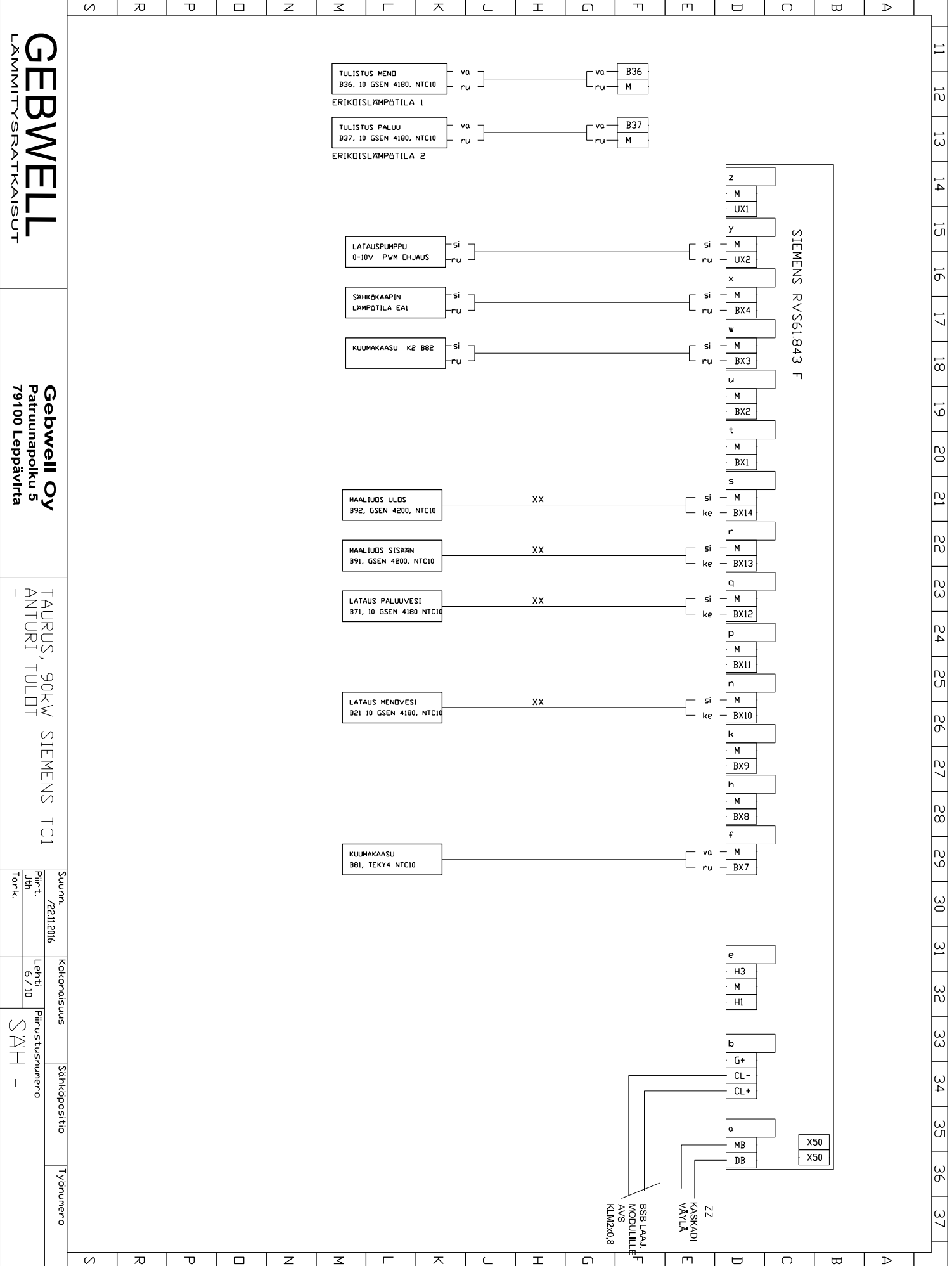
Työnnumero



11 ZZ = KENTTÄ PISTE
12
13
14
15
16
17 ZZ
18 ZZ
19 ZZ
20
21
22
23 ZZ
24 ZZ
25 ZZ
26 VAIHTOVENTTIILI
27 03 ESBE ARA 645 305
28
29
30
31 ZZ
32
33 ZZ
34
35
36
37

S	R	P	Q	Z	M	L	K	J	I	G	F	E	D	C	B	A
---	---	---	---	---	---	---	---	---	---	---	---	---	---	---	---	---

A muutos	22.02.2016	Imukaasu-anturi		D muutos
B muutos	31.3.2016	Tulistuspumppu ohj.		E muutos
C muutos				F muutos



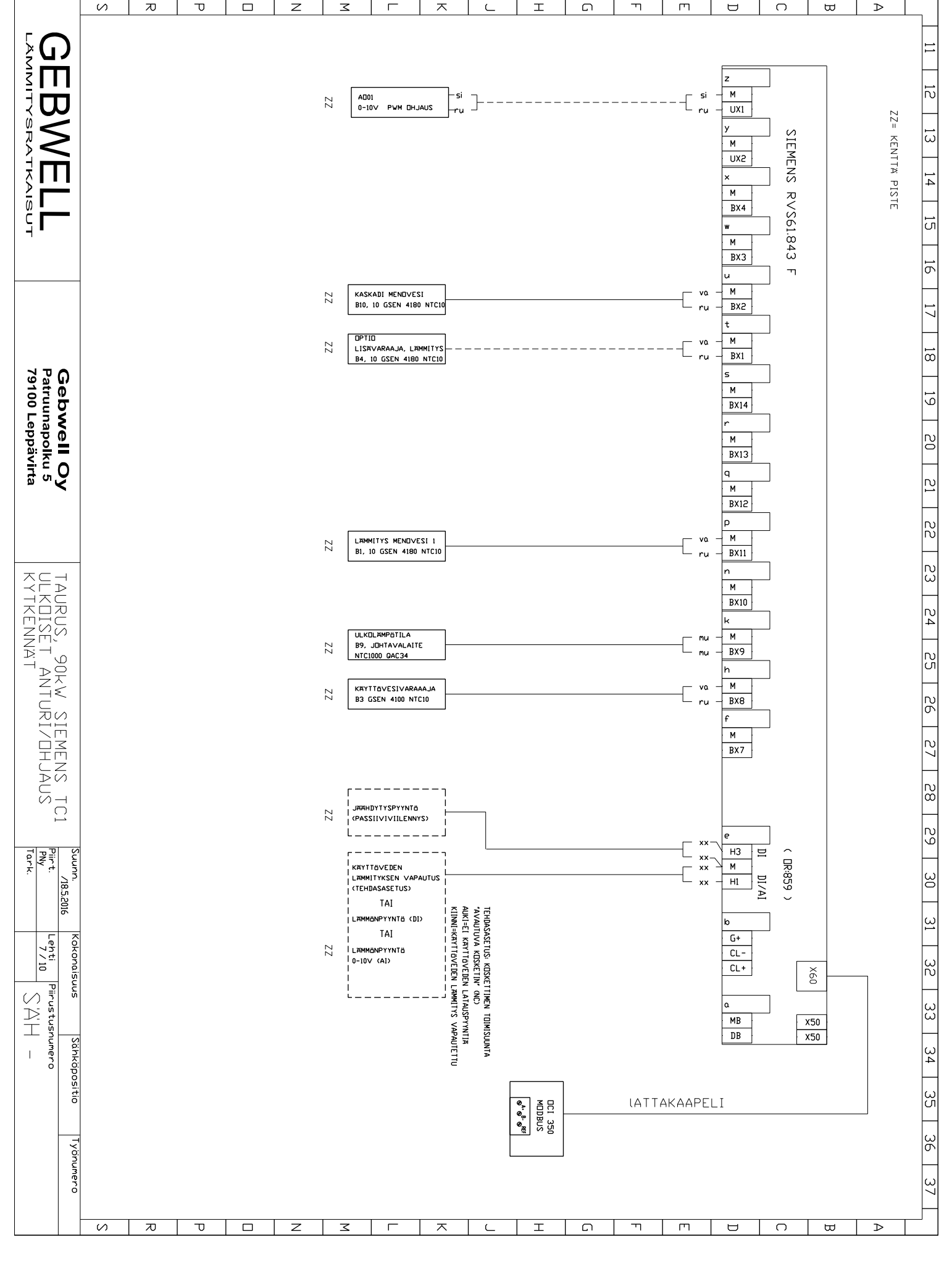
GEBWELL
LÄMMITYSRATKAISUT

Gebwell Oy
Patrunapolku 5
79100 Leppävirta

TAURUS, 90kW SIEMENS TC1
ANTURI, TULDT

Suunn.	7/22.11.2016	Kokonaisuus	Sähköpostio	Työnumero
Piirrt.	Jhh	Lehti	Piirustusnumero	
Tark.		6/10	SAH -	

A muutos	22.02.2016	Imukaasu-anturi		D muutos
B muutos	31.3.2016	Tulistuspumppu ohj.		E muutos
C muutos				F muutos



GEBWELL
LÄMMITYSRATKAISUT

Gebwell Oy
Patruunapolku 5
79100 Leppävirta

TAURUS, 90kW SIEMENS TC1
ULKOISET ANTURI/OHJAUS
KYTKENNÄT

Suunn.	7/8.5.2016	Kokonaissuus	Sähköpostio	Työnumero
Piir-t.		Lehti		
Ply		7/10		
Tark.				
Firma		Firma		
SAH		SAH		

D muutos

E muutos

F muutos

A muutos 22.02.2016 Imukaasu-anturi

B muutos 31.3.2016 Tulistuspumppu ohj.

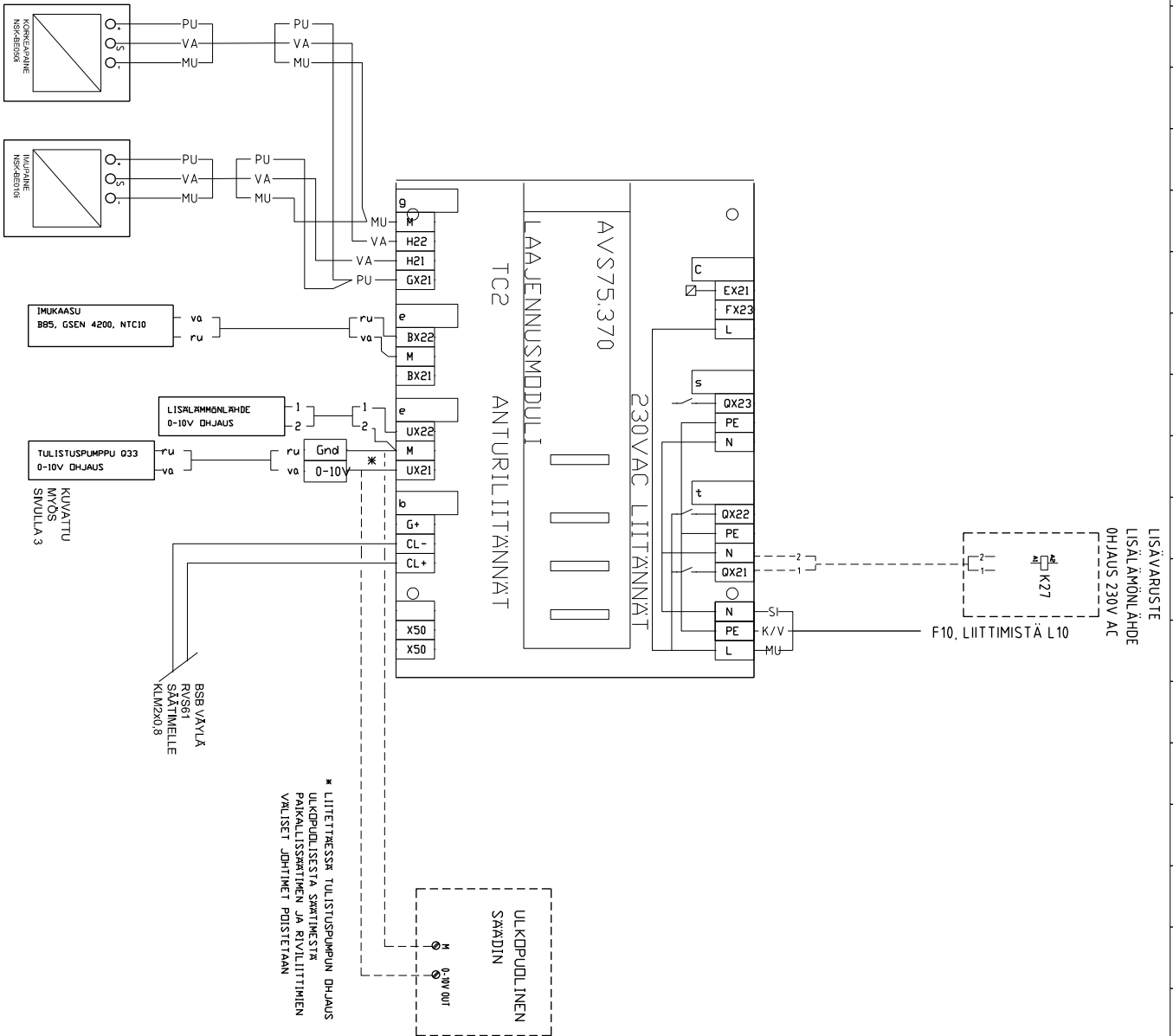
C muutos

GEBWELL

LÄMMITYSRATKAISUT
Gebwell Oy
Patrunapolku 5
79100 Leppävirta

TAURUS, 90kW SIEMENS TC2
SIEMENS
AVS75.370 LISÄYKSIKÖ

Suunn.	/22.11.2016	Kokonaisuus	Sähköpostio	Työnumero
Piirrt.		Lehti		
Tark.		8/10		
		Piirustusnumero		
		SAH		

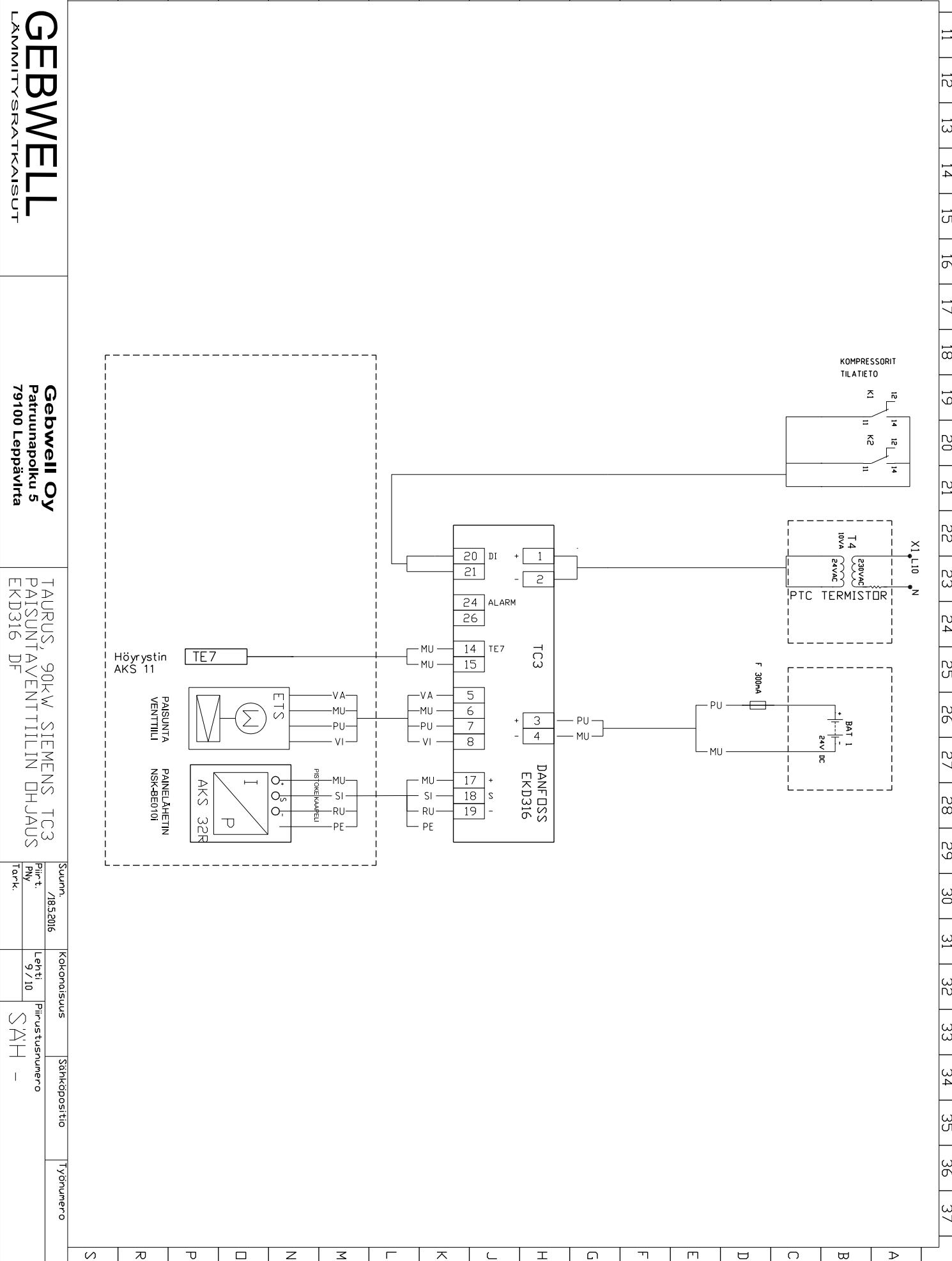


11 12 13 14 15 16 17 18 19 20 21 22 23 24 25 26 27 28 29 30 31 32 33 34 35 36 37

A muutos 22.02.2016 Imukaasu-anturi
 B muutos 31.3.2016 Tulistuspumppu ohj.
 C muutos

D muutos
 E muutos
 F muutos

S R P Q N M L K J I H G F E D C B A



GEBWELL
 LÄMMITYSRATKAISUT

Gebwell Oy
 Patruunapolku 5
 79100 Leppävirta

TAURUS, 90kW SIEMENS TC3
 PAISUNTAVENTTIILIN OHJAUS
 EKD316 DF

Suunn.	7/8.5.2016	Kokonaisuus	Lehti	9/10	Piirustusnumero	SÄH -	Sähköpostio	TYÖNUMERO
Piir.t.								
Ply								
Tark.								

S R P Q N M L K J I H G F E D C B A



Declaration of Conformity

We, Gebwell Ltd, hereby declare under our sole responsibility that the product

Qi
T²
Gemini
E-Flex
Taurus

to which this declaration relates is in conformity with the

LOW VOLTAGE DIRECTIVE 2006/96/EC
ELECTROMAGNETIC COMPATIBILITY DIRECTIVE 2004/108/EC

and the following harmonised standards and technical specifications have been applied:

LVD: EN 61439-1:2011
EN 61439-2:2011
EN 61439-3:2012

EMCD: EN 61439-1 Annex J, Point J.9.4.2

HD: 60364 Low-voltage electrical installations
384 Electrical installations of buildings

Commission Delegated Regulation (EU) No 811/2013 on energy labelling

Products are provided with a **CE** marking of conformity.

Tuure Stenberg
Managing Director

Gebwell Ltd.
Patruunapolku 5, FI-79100 Leppävirta, FINLAND
Tel. +358 20 1230 800, Telefax +358 17 554 1102
info@gebwell.fi | www.gebwell.fi

Gebwell Oy

Patruunapolku 5
79100 LEPPÄVIRTA

Y-tunnus: 2008956-7

p. 020 123 0800
fax. 017 554 1102
info@gebwell.fi
www.gebwell.fi