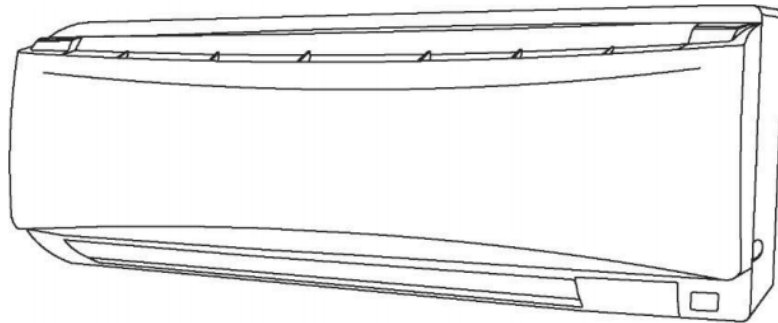


GEBWELL COOL

Asennus- ja käyttöohje

VIILENNYSLAITE SEINÄYKSIKKÖ

- Lue käyttö- ja asennusohjeet huolellisesti ja säilytä ne tulevaa tarvetta varten.



Sisällysluettelo

1. PAKKAUKSEN AVAAMINEN	3
2. VIILENNYSLAITTEEN ASENNUS	3
2.1 ASENNUSPAIKKA	3
2.2 KIINNITYS	3
2.2 ETUKANNEN AVAUS.....	4
2.3 VIILENNYSPUTKISTON ASENNUS	5
2.4 SÄHKÖKYTKENNÄT.....	5
3. VIILENNYSLAITTEEN KAUKOSÄÄDIN	5
3.1 PARISTON VAIHTO	6
3.2 KAUKOSÄÄTIMEN KÄYTTÖ	6
3.3 AJAN ASETTAMINEN	6
3.4 RESET –PALAUTUSTOIMINTO	6
3.5 KAUKOSÄÄTIMEN PAINIKKEET	6
3.5.1 Power On / Off painike	6
3.5.2 MODE painike.....	6
3.5.3 Puhallin painike	7
3.5.4 SLEEP painike.....	7
3.5.5 Ajastimen ON ja OFF painikkeet	7
3.5.6 TURBO painike.....	8
3.5.7 ECONO painike	8
3.5.8 DIM painike	8
3.5.9 ILMAVIRRRAN SUUNTA painike.....	8
3.5.10 KEYLOCK painike	8
3.5.11 SEND painike	8
4. HUOLTOTOIMENPITEET	9
4.2 ILMASUODATTIMEN PUHDISTUS	9
4.3 VIILENNYSLAITTEEN PUHDISTUS	9
5. VAROTOIMET	11
6. TARKISTUKSET ENNEN HUOLTOPALVELUN KUTSUMISTA.....	11
7. MITAT	12
8. TEKNISET TIEDOT.....	12
9. LIITTEET.....	12
9.1 LV-KYTKENTÄKAAVIO	12
9.2 LV-KYTKENTÄKAAVIO, ASENNUSPAKETTI.....	12
9.3 SÄHKÖKAAVIO.....	12

1. PAKKAUKSEN AVAAMINEN

Poista pahvipakkaus laitteen ympäriltä ja tarkista, ettei laite ole kärsinyt kuljetusvaurioita. Mikäli vaurioita löytyy, asiasta on heti ilmoitettava laitteen toimittaneeseen kuljetusyhtiöön.

Tarkista toimituksen sisältö. Gebwell Cool-viilennyslaitteen mukana toimitetaan tarvikelaatikko keruupiiriin kytkemistä varten, jossa on:

- kiertovesipumppu
- pumpun liittimet 2kpl
- jäähdytysventtiiliryhmä (sisältää takaiskuventtiilin)
- 3-tieventtiili ja toimilaite
- ohjauskeskuksen

HUOM! Mikäli olet hankkinut GEBWELL asennuspaketin viilennys ominaisuudella, kaikki edellä mainitut komponentit ovat valmiiksi asennuspaketissa.

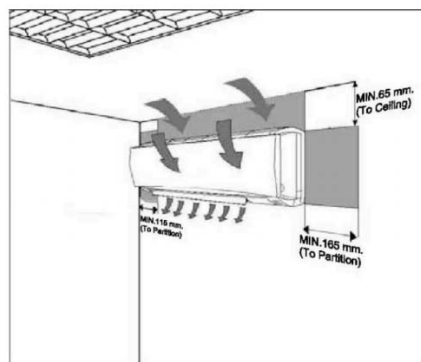
Mikäli samaan kohteeseen asennetaan useampi viilennysyksikkö, tulee kytkentään tarvittavat osat määrittää tapauskohtaisesti.

Ota viiden päivän kuluessa yhteyttä laitteiston jälleenmyyjään, mikäli kaikki tilauksessa mainitut lisätarvikkeet eivät ole toimituksessa mukana.

2. VIILENNYSLAITTEEN ASENNUS

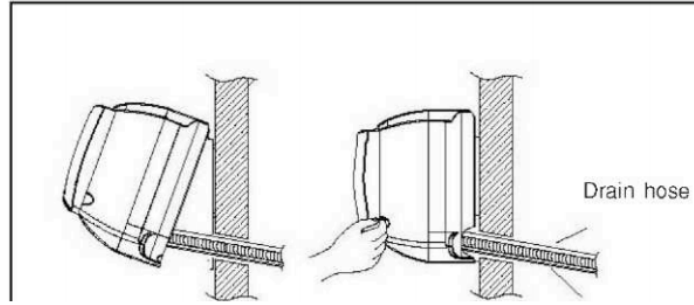
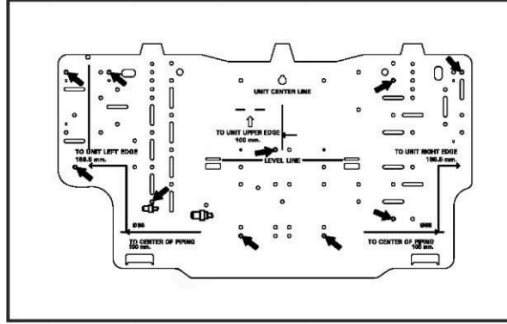
2.1 ASENNUSPAIKKA

- Yksikön läheisyydessä ei saa olla lämmönlähteitä tai höyryä
- Ilmavirran edessä ei saa olla esteitä
- Ilmanvaihdon on oltava hyvä asennuspaikassa
- Asennuspaikassa on oltava helppo yhteys kondenssiveden poistolle



2.2 KIINNITYS

- Asennuseseinän on oltava vahva ja kiinteä, jotta se ei täris/resonoi puhaltimen ollessa päällä
- Kiinnitä asennuslevy seinään ruuveilla
- Jos laite kiinnitetään betoni- / harkkoseinään, kiinnitykseen tulee käyttää seinämateriaalille sopivia ruuviankkureita
- Kiinnitä asennuslevy aina vaakatasoon kohdistamalla merkkiviivat ja käyttämällä vesivaakaa

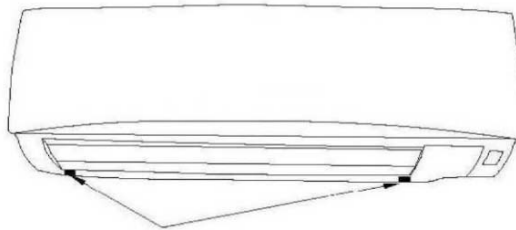


Liitäntäkaapeli

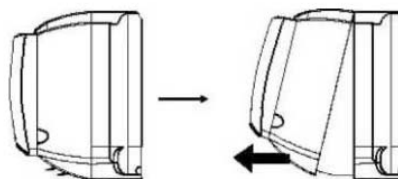
Paina yksikön vasenta alakulmaa ja oikeaa sivua asennuslevyä vasten kunnes koukut kiinnittyvät aukkoihin (kuulet napsahduksen)

2.2 ETUKANNEN AVAUS

- Liu'uta ruuvien muovisuojukset pois (2kpl, kuten kuvassa)
- Poista etukannen ruuvit
- Käännä vaakasuuntaiset siivekkeet vähän auki (kuten kuvassa)
- Avaa etukansi nostamalla kannen alaosaa varovasti

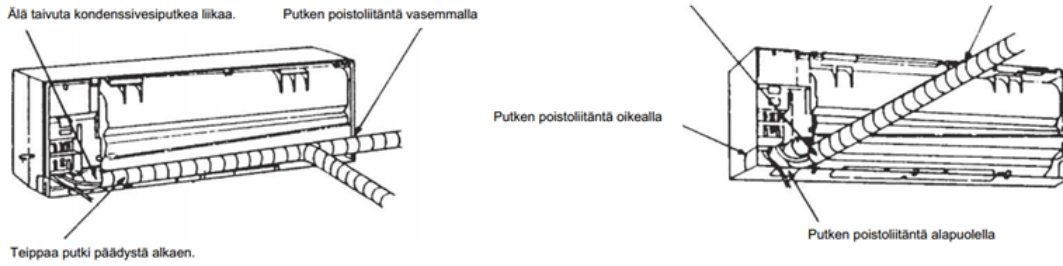


Avaa ruuvien muovisuojukset ja etukannen ruuvit.



Aseta vaakasuuntainen siiveke kiinni asentoon ja irrota eturitiä varovasti vetämällä vaaka-asentoon sitä alhaalta itseäsi kohti.

2.3 VIILENNYSPUTKISTON ASENNUS



Viilennysputkisto voidaan kytkeä taakse (seinän läpi), vasemmalle tai alas. Oikealle kytkentää ei suositella liian tiukan putken taivutuksen vuoksi. Putkiston kytkentä maalämpöpumpun lämmönkeruupiiriin toteutetaan liitteenä olevan LV-kaavion mukaisesti. Asenna kondenssieristetyt meno- ja paluuputket puhallinyksikön ja lämmönkeruupiirin välille. Viilennyskierron putkimateriaalina voi käyttää muovi- tai kupariputkea. Putkilinjojen lisäksi myös putkiliitännät on tärkeää eristää huolellisesti. Asenna kondenssiveden poistolinja viemäriin loivalla kaadolla viilennysyksiköstä pois päin. Varmista ettei poistolinjaan synny ilmataskuja. Mikäli kondenssivesi ohjataan suoraan viemäriin, tulee poistolinjaan tehdä hajulukko. Myös kondenssiveden poistolinja tulee eristää.

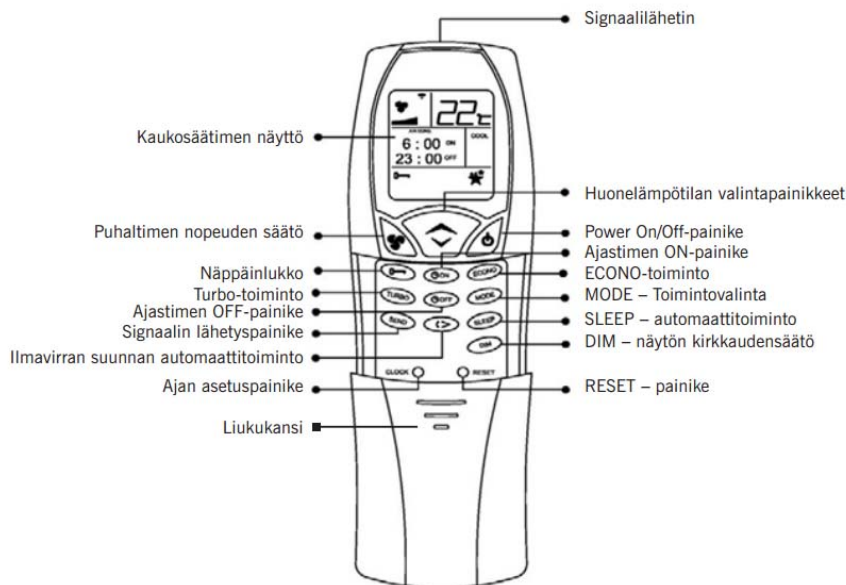
2.4 SÄHKÖKYTKENNÄT

Tee sähkökytkennät liitteenä olevan sähkökaavion mukaisesti. Sähkötyöt saa tehdä vain sähköalan ammattilainen.

- Asenna sähkönsyöttö (MMJ 3*1,5mm²) viilennyslaitteelle (ohjauskeskus → viilennyslaite)
- Asenna ohjauskaapeli ohjauskeskuksesta lämpöpumppuun kaavion mukaan

3. VIILENNYSLAITTEEN KAUKOSÄÄDIN

Kaukosäätimen painikkeet tulevat näkyviin vetämällä liukukansi auki. Liukukansi pysähtyy niin, että CLOCK- ja RESET-painikkeet sekä paristokotelo jäävät kannen alle. Liukukannen saa poistettua kokonaan nostamalla hieman kannen yläreunan keskiosasta samalla kun sitä liu'uttaa alaspäin.

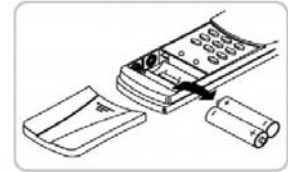


3.1 PARISTON VAIHTO

Paristot (2 kpl AAA) sijaitsevat liukukannen alla kaukosäätimen alareunassa. Liukukannen saa poistettua kokonaan nostamalla hieman kannen yläreunan keskiosasta samalla kun kantta liu'uttaa alaspäin. Aseta paristot paikoilleen oikein päin. Aseta liukukansi takaisin paikoilleen.

Paristojen käytössä huomioitavaa

- paristojen käyttöikä on noin yksi vuosi
- älä käytä ladattavia paristoja
- poista paristot, mikäli laite on pois käytöstä pitkän ajanjakson



3.2 KAUKOSÄÄTIMEN KÄYTTÖ

Paina aina vain yhtä painiketta kerrallaan. Kahden tai useamman painikkeen yhtäaikainen painaminen saattaa aiheuttaa toimintaongelman. Laitteisto ilmoittaa piippauksella viilennysyksikön vastaanottaessa kaukosäätimen signaalin. Mikäli signaalin vastaanotto estyy jollain tavalla, piippausääntä ei kuulu. Kun kaukosäädin viiedään signaalikantaman sisäpuolelle, signaalikantaman ulkopuolella kaukosäätimeen tehdyt säätömuutokset viiedään keskusyksikölle SEND painikkeella.

3.3 AJAN ASETTAMINEN

CLOCK painike tulee näkyviin poistettaessa kaukosäätimen liukukansi kokonaan. Liukukannen saa poistettua kokonaan nostamalla hieman kannen yläreunan keskiosasta samalla kun kantta liu'uttaa alaspäin.

Paina CLOCK painiketta esim. kynän kärjellä. Kello-kuvake ja kellonaika alkavat vilkkua kaukosäätimen näytöllä. Aseta oikea aika nuoli ylös- ja nuoli alas- painikkeiden avulla. Painikkeen pohjassa pitäminen nopeuttaa kellonajan selausta. Paina CLOCK painiketta, jolloin kello-kuvake ja kellonaika lopettavat vilkkumisen.

3.4 RESET –PALAUTUSTOIMINTO

RESET painike tulee näkyviin poistettaessa kaukosäätimen liukukansi kokonaan. Liukukannen saa poistettua kokonaan nostamalla hieman kannen yläreunan keskiosasta samalla kun kantta liu'uttaa alaspäin. Laitteiston mahdollisessa toimintahäiriössä palauta laite normaalitilaan painamalla RESET painiketta esim. kynän kärjellä. Järjestelmä käynnistyy uudelleen noin kahdessa minuutissa.

3.5 KAUKOSÄÄTIMEN PAINIKKEET

3.5.1 Power On / Off painike

Power On/Off painiketta painamalla laitteisto käynnistyy ja sammuu. Käynnistettäessä laitteisto toimii kaukosäätimen näytöllä näkyvien asetusten mukaan.

3.5.2 MODE painike

MODE painikkeen toistuvalla painamisella valitaan haluttu toiminto:

- COOL: Laitteisto toimii säädetyllä lämpötila-arvolla.
- FAN: Laitteisto kierrättää ilmaa viilentämättä sitä. FAN-toiminnon ollessa päällä, painikkeet SLEEP, ECONO, TURBO ja nuolipainikkeet ovat poissa käytöstä.
- DRY: Laitteisto poistaa ilmasta kosteutta.
- AUTO: Laitteisto toimii COOL-toiminnolla riippuen asetetusta lämpötila-arvosta ja huonelämpötilasta.

Nuoli ylös- ja nuoli alas- painikkeiden avulla säädetään haluttu huonelämpötila 18-30°C. Haluttu huonelämpötila näkyy kaukosäätimen näytöllä.

3.5.3 Puhallin painike



Puhallin-painiketta toistuvasti painamalla säädetään haluttu puhallinnopeus:

- AUTO (automaattinen)
- LO (hidas)
- MED (keskinopea)
- HI (nopea)
- TURBO (maksiminopeus)
- AUTO toiminnon ollessa valittuna laitteisto toimii automaattisesti asetetun ja vallitsevan huonelämpötilan suhteen mukaan. Kun asetetun ja vallitsevan huonelämpötilan ero on
 - 3°C tai enemmän, puhallinnopeus on HI (nopea)
 - 2°C, puhallinnopeus on MED (keskinopea)
 - 1°C tai vähemmän, puhallinnopeus on LO (hidas)



3.5.4 SLEEP painike

SLEEP painiketta painamalla toiminto menee päälle ja pois. Kun SLEEP painiketta painetaan laitteiston ollessa COOL toiminnossa, laitteisto nostaa tunnin kuluttua asetettua lämpötilaa automaattisesti yhdellä asteella.

Huom! Mikäli laitteisto sammutetaan tai se sammuu esim. sähkökatkoksen vuoksi, SLEEP toiminto kytkeytyy pois päältä.

3.5.5 Ajastimen ON ja OFF painikkeet

Laitteisto voidaan asettaa käynnistymään ja sammumaan haluttuna kellonaikana ajastimen avulla. Ajastin ei toista toimintoa automaattisesti vuorokauden kuluttua.

Laitteiston käynnistäminen ajastimella:

- Paina ajastimen ON painiketta. Kellonajan ja ON-tekstin vilkkuessa voit säätää halutun käynnistymisajan nuolipainikkeiden avulla.
- Yksittäinen nuolipainikkeen painaminen säätää kellonaikaa 10 min:n portaissa. Nuolipainikkeen pohjassa pitäminen nopeuttaa kellonajan selausta.
- Kun haluttu käynnistymisaika vilkkuu näytöllä, paina ajastimen ON painiketta. Kellonaika lakkaa vilkkumasta.

Laitteiston sammuttaminen ajastimella:

- Paina ajastimen OFF painiketta. Kellonajan ja OFF-tekstin vilkkuessa voit säätää halutun sammumisajan nuolipainikkeiden avulla.
- Yksittäinen nuolipainikkeen painaminen säätää kellonaikaa 10 min:n portaissa. Nuolipainikkeen pohjassa pitäminen nopeuttaa kellonajan selausta.
- Kun haluttu sammumisaika vilkkuu näytöllä, paina ajastimen OFF painiketta. Kellonaika lakkaa vilkkumasta.

Halutun ajastintoiminnon saa pois päältä painamalla ajastimen ON tai OFF painiketta.

3.5.6 TURBO painike

Laitteiston ollessa toiminnolla COOL (viilennys) tai AUTO (automaattinen), painikkeen TURBO painaminen nopeuttaa haluttua toimintoa (avaten liuoskierron venttiilin mikäli sellainen on asennettu ja) säätäen puhallinnopeuden maksiminopeudelle puolen tunnin ajaksi.

Toiminnon TURBO ollessa päällä kaukosäätimen näytöllä näkyy teksti TURBO ja näytöltä poistuvat asetettu huonelämpötila ja puhallinnopeus.

TURBO toiminto poistuu päältä

- painamalla TURBO painiketta toiminnon ollessa päällä
- kun huonelämpötila saavuttaa COOL toiminnolla 18 °C
- vaihdettaessa toimintoa MODE painikkeella
- sammutettaessa laitteisto Power On/Off painikkeella

3.5.7 ECONO painike

Laitteisto siirtyy virransäästötilaan painamalla ECONO painiketta toimintojen COOL (viilennys) tai AUTO (automaattinen viilennys) ollessa päällä. Kaukosäätimen näytölle tulee teksti ECONO ja näytöltä poistuvat asetettu huonelämpötila ja puhallinnopeus. Laitteisto toimii automaattisella puhallinnopeudella.

ECONO toiminto poistuu päältä

- kunnes huonelämpötila on 25 °C toiminnolla COOL (viilennys)
- painamalla ECONO painiketta ECONO toiminnon ollessa päällä
- vaihdettaessa toimintoa MODE painikkeella

3.5.8 DIM painike

Painamalla painiketta DIM voidaan säätää viilennysyksikön näytön kirkkautta.

3.5.9 ILMAVIRRRAN SUUNTA painike

Painamalla ILMAVIRRRAN SUUNTA painiketta ilmavirran suuntaus tapahtuu automaattisesti. Toiminnon saa pois päältä painamalla samaa painiketta uudelleen.

3.5.10 KEYLOCK painike

Kaukosäätimen näppäinlukko asetetaan painamalla kahden sekunnin ajan painiketta, jossa on avaimen kuva. Kaukosäätimen näytölle ilmestyy avaimen kuva. Näppäinlukko poistetaan päältä painamalla avain-painiketta kahden sekunnin ajan.

3.5.11 SEND painike

Paina SEND painiketta lähettääksesi kaukosäätimen näytöllä näkyvät arvot keskusyksikölle. Laitteisto ilmoittaa piippauksella viilennysyksikön vastaanottaessa kaukosäätimen signaalin. Mikäli signaalin vastaanotto estyy jollain tavalla, piippausääntä ei kuulu. Kun kaukosäädin viedään signaalikantaman sisäpuolelle, signaalikantaman ulkopuolella kaukosäätimeen tehdyt säätömuutokset lähetetään keskusyksikölle SEND painikkeella.

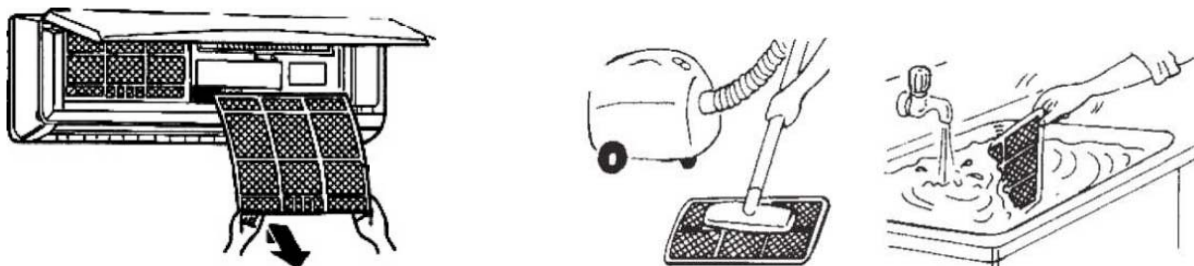
4. HUOLTOTOIMENPITEET

Lyhytaikainen laitteiston käyttö viilennyskauden ulkopuolella pidentää laitteen käyttöikää (n.1kk välein)

Katkaise aina virransyöttö asettamalla virtakytkin "OFF" (Pois) -asentoon ennen yksikön tarkastusta ja huoltoa.

4.2 ILMASUODATTIMEN PUHDISTUS

Irrota ilmanpuhdistin ja puhdista se imurilla. Jos ilmansuodatin on erittäin likainen, pese se saippuavedellä. Suodatin on kuivattava täysin ennen takaisinasennusta.

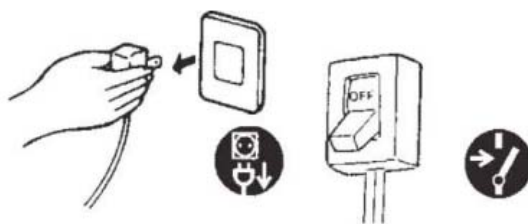


HUOM! Jos ilmansuodatin on likainen, ilman virtaus heikkenee, yksikkö ylikuormittuu ja sähkönkulutus kasvaa 6 %. Puhdista ilmansuodatin säännöllisesti.

4.3 VIILENNYSLAITTEEN PUHDISTUS

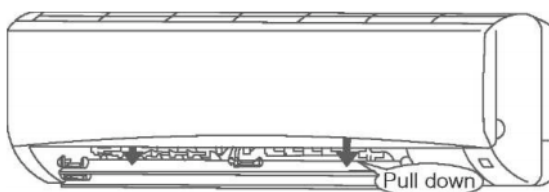
ENNEN PUHDISTUSTA!

Katkaise ilmanpoistolaitteen virta kauko-ohjaimella ja irrota virtapistoke pistorasiasta tai katkaise virta päävirtakytkimestä (Q1).



Puhdista ilmastointilaitte ja kauko-ohjain kuivalla liinalla tai imurilla. Jos käytät kosteaa liinaa, kuivaa pinta kuivalla liinalla.

1. Varmista, että puhallin pysähtyy kokonaan. Paina sitten ilmanohjaimet alaspäin.



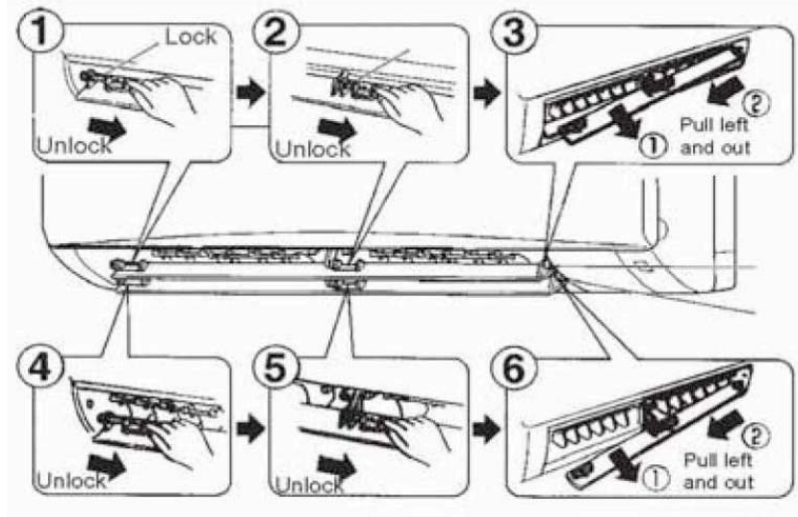
2. Irrota vaakasuuntaiset ilmanohjaimet pitämällä toisella kädellä kiinni ilmanohjaimen toisesta päästä ja avaamalla toisella kädellä salpa nuolen suuntaisesti.

YLEMPI ILMANOHJAIN

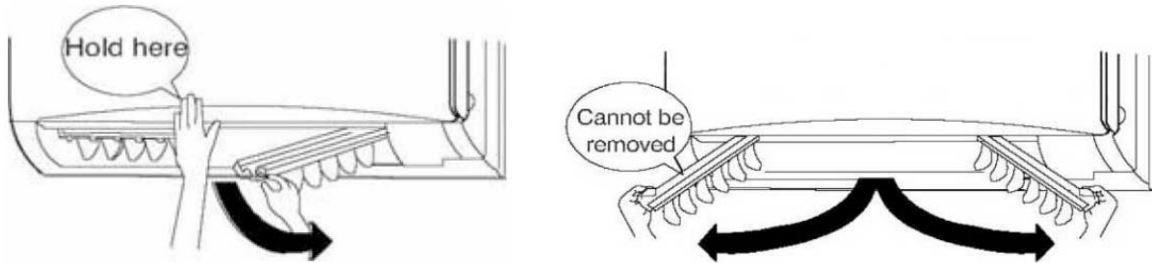
Irrota ylempi ilmanohjain noudattamalla vaiheita 1-3

ALEMPI ILMANOHJAIN

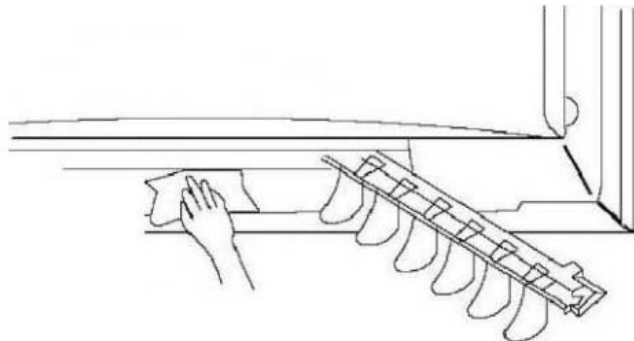
Irrota alempi ilmanohjain noudattamalla vaiheita 4-6



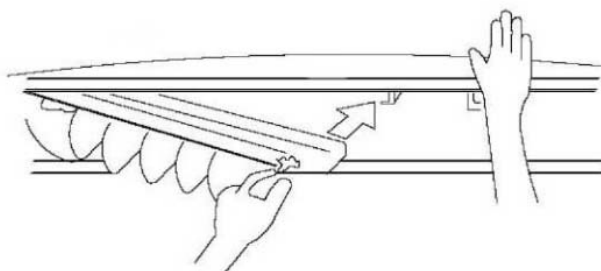
3. Vedä oikean- ja vasemmanpuoleinen ilmanohjain ulos yksi kerrallaan.
 - Pidä kiinni ilmanohjaimen päästä ja vedä se ulos nuolien suuntaisesti. Vaakasuuntaisia ilmanohjaimia ei voida irrottaa yksiköstä.



4. Puhdista ilmanpoistoaukko ja ilmanohjaimet kostealla liinalla



5. Aseta vaakasuuntaiset ilmanohjaimet paikoilleen yksi kerrallaan.
 - Pidä kiinni ilmanohjaimen vapaasta päästä ja työnnä se paikoilleen
 - Ole huolellinen lukituksessa, sillä muussa tapauksessa ne saattavat vahingoittua ja ilmanpoistoaukkoon saattaa kerääntyä kondenssivettä.



6. Aseta vaakasuuntaiset ilmanohjaimet takaisin oikeille paikoilleen.
(Vastakkaisessa järjestyksessä vaiheesta 6 vaiheeseen 1)

PUHDISTUKSEN JÄLKEEN

Kun puhdistus on valmis, aseta virtapistoke pistorasiaan ja/tai kytke virta päävirtakytkimestä. Tarkkaile yksikön virtanäyttöä. Jos näytössä ei näy virtaa, ilmanohjain on asetettu väärin paikoilleen. Irrota virtapistoke pistorasiasta ja/tai katkaise virta päävirtakytkimestä. Aseta ilmanohjaimet uudelleen paikoilleen vaiheiden 6-1 mukaisesti. Kun kytket ilmastointilaitteen päälle puhdistuksen jälkeen, älä seiso ilmanpoistoaukon edessä, sillä aukosta saattaa tulla ulos pölyjämiä.

5. VAROTOIMET

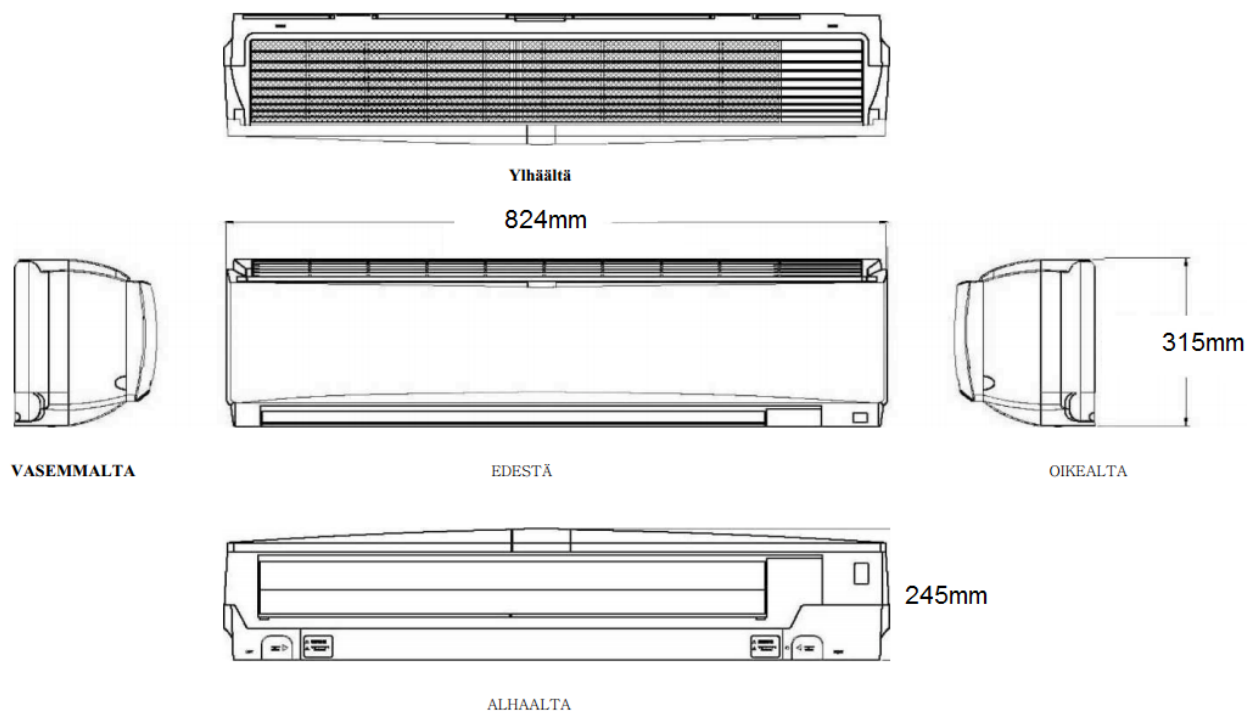
- Tarkista sähköjärjestelmä. Varmista, että virransyöttö ja käytettävät varokkeet vastaavat yksikössä ilmoitettuja arvoja.
- Sammuta ilmastointilaitte, jos käytön aikana esiintyy sähköhäiriöitä. Jos yksikköä ei käytetä pitkään aikaan, katkaise virransyöttö päävirtakytkimestä.
- Älä aseta esineitä ilmanotto- tai poistoaukkoon, kun ilmastointilaitte on käytössä, sillä se aiheuttaa laitevian tai henkilövahingon. Huomio myös lapset käyttäessasi ilmastointilaitetta.
- Älä suuntaa ilmavirtaa suoraan ihmisiin, erityisesti lapsiin, vanhuksiin tai sairaisiin ihmisiin.
- Älä aseta yksikön läheisyyteen lämpöpatteria tai muuta lämmönlähdettä. Lämpö saattaa sulattaa muoviosia.

6. TARKISTUKSET ENNEN HUOLTOPALVELUN KUTSUMISTA

Tarkista seuraavat seikat ennen huoltopalvelun kutsumista. Näistä ohjeista voit löytää ratkaisun ongelmaan. Jos yksikkö ei toimi tarkistuksen jälkeen, ota yhteyttä jälleenmyyjään.

ONGELMA	SYY
Laite ei toimi	<ul style="list-style-type: none"> • Tarkista, toimiiko virransyöttö asianmukaisesti • Tarkista, onko virta kytketty pääkytkimestä • Tarkista, onko ajastin asetettu päälle
Ilmastointilaitte toimii, mutta ei viilennä tarpeeksi.	<ul style="list-style-type: none"> • Tarkista, onko ilmastointilaitteen lämpötila-asetus liian korkea • Tarkista, paistaako aurinko suoraan huoneeseen • Tarkista, että viilennettävän tilan ovet ja ikkunat eivät ole auki • Tarkista, onko ilmavirran edessä esteitä • Tarkista, toimiiko ilmastointilaitteen puhallin • Tarkista, onko suodattimet likaiset tai tukkeutuneet
Ilmastointilaitteesta nousee höyryä tai sumua	<ul style="list-style-type: none"> • Huoneessa oleva lämmin ilma sekoittuu viileään ilmaan, mikä aiheuttaa laitteen höyryämistä
Kauko-ohjain ei toimi	<ul style="list-style-type: none"> • Kauko-ohjaimen ja ilmastointilaitteen välinen yhteys on heikko tai sitä ei ole • Tarkista, että paristot on asennettu oikein päin • Tarkista, onko paristoissa varausta

7. MITAT



8. TEKNISET TIEDOT

Viilennysteho **: 3 760W

Puhaltimen ottoteho, max: 47W

Kiertovesipumpun ottoteho, max 45W

Viilennettävät tilan pinta-ala: 70-150m²

Sijointus: Seinä

Paino: 12kg

Mitat (korkeus * leveys * syvyys): 315 * 824 * 245mm

Viilennysputkien yhdekoot: ½" ulkokierre

Putkikoot: 20mm

**Viilennysteho olosuhteissa, kun sisään tulevan ilman lämpötila +27°C ja sisään tulevan veden lämpötila +7°C.

9. LIITTEET

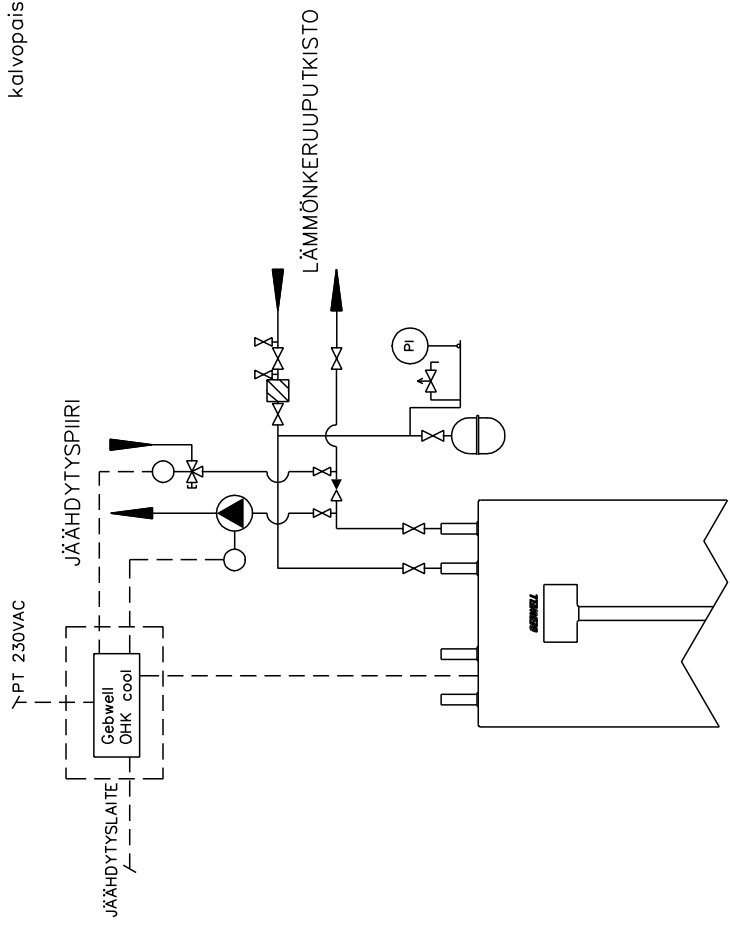
9.1 LV-KYTKENTÄKAAVIO


9.2 LV-KYTKENTÄKAAVIO, ASENNUSPAKETTI

9.3 SÄHKÖKAAVIO

9.4 VIILENNYSLAITTEEN SÄHKÖKAAVIO

HUOM! Ilmaus asennetaan jäähdytyspiiriin korkeimpaan kohtaan.
 HUOM! Jäähdytyspiiriin putket tulee eristää kondenssieristeellä.
 HUOM! Lämmönkeruupiiriin tulee asentaa kalvopaisunta-astia.



GEBWELL Lämmitysjärjestelmät		Object GEBWELL COOL
		Purpose MAALÄMPÖKAAVIO VILLENYS
Designer JTa	Date 2/2015	
Checked 	Date 	
Accepted 	Date 	Drawing number 1
		Revision 1

~PT 230VAC

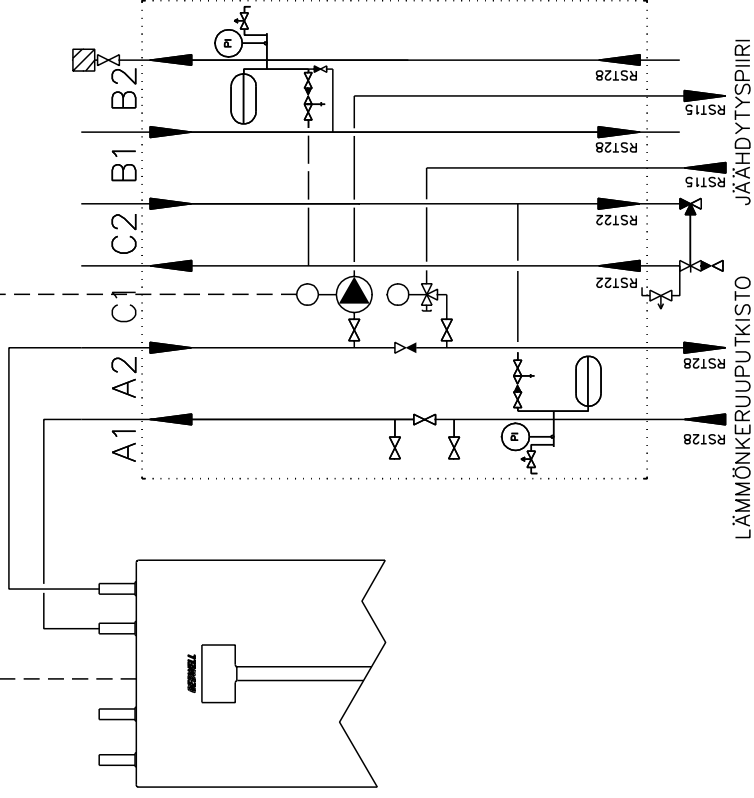
JÄÄHDYTYSLAITE

Gebwell
OHK cool

HUOM! Ilmaus asennetaan jäähdytyspiiriin korkeimpaan kohtaan.

HUOM! Jäähdytyspiiriin putket tulee eristää kondenssieristeellä.

HUOM! Lämmönkeruupiiriin tulee asentaa kalvopaisunta-astia.



Object

GEBWELL COOL
ASENNUSPAKETTI

Purpose

MAALÄMPÖKAAVIO
VILENNYS

GEBWELL
Lämmitysjärjestelmät

Designer

JTa

Date

2 / 2015

Checked

Date



Accepted

Date

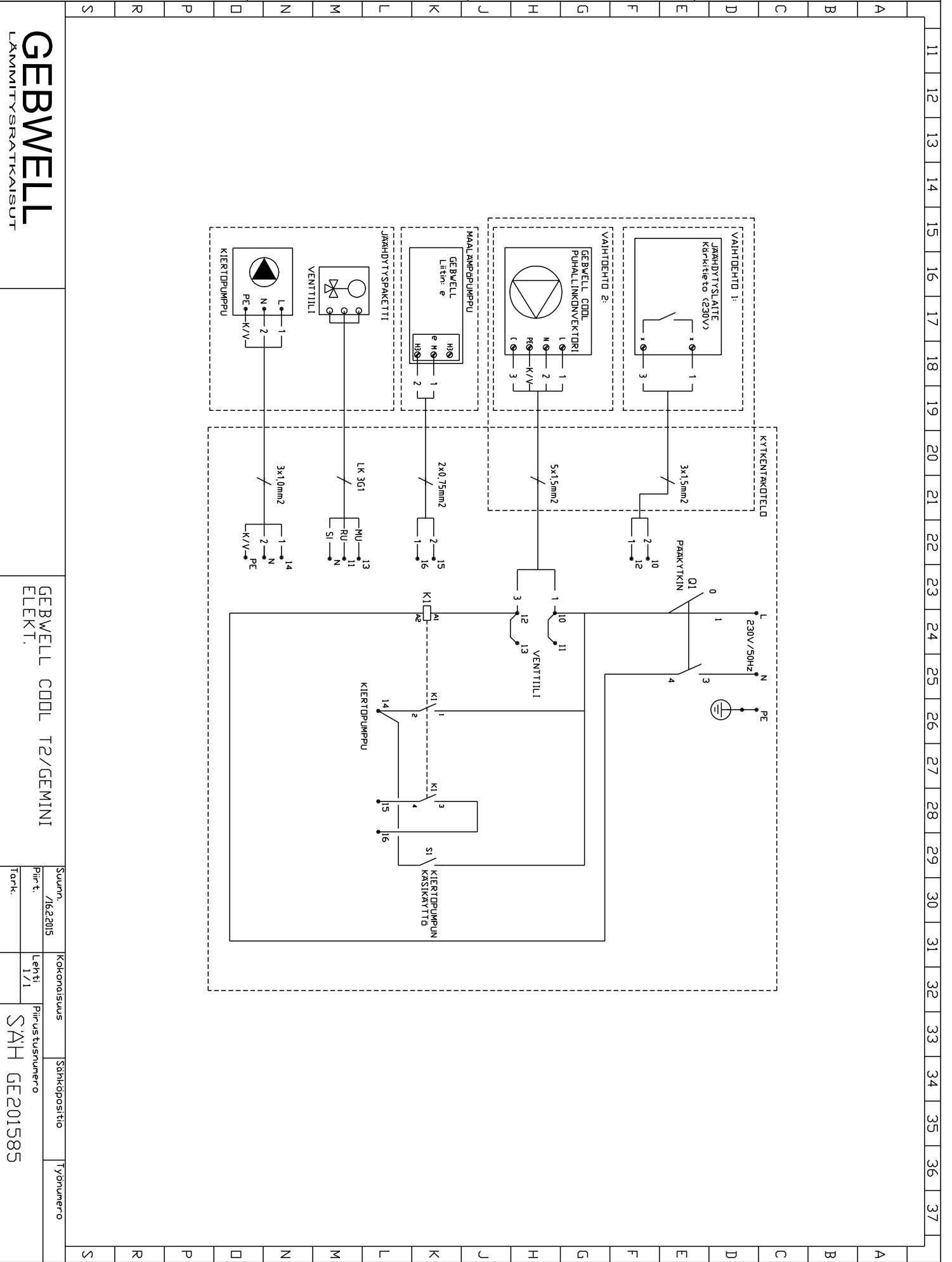
Drawing number

1

Revision

1

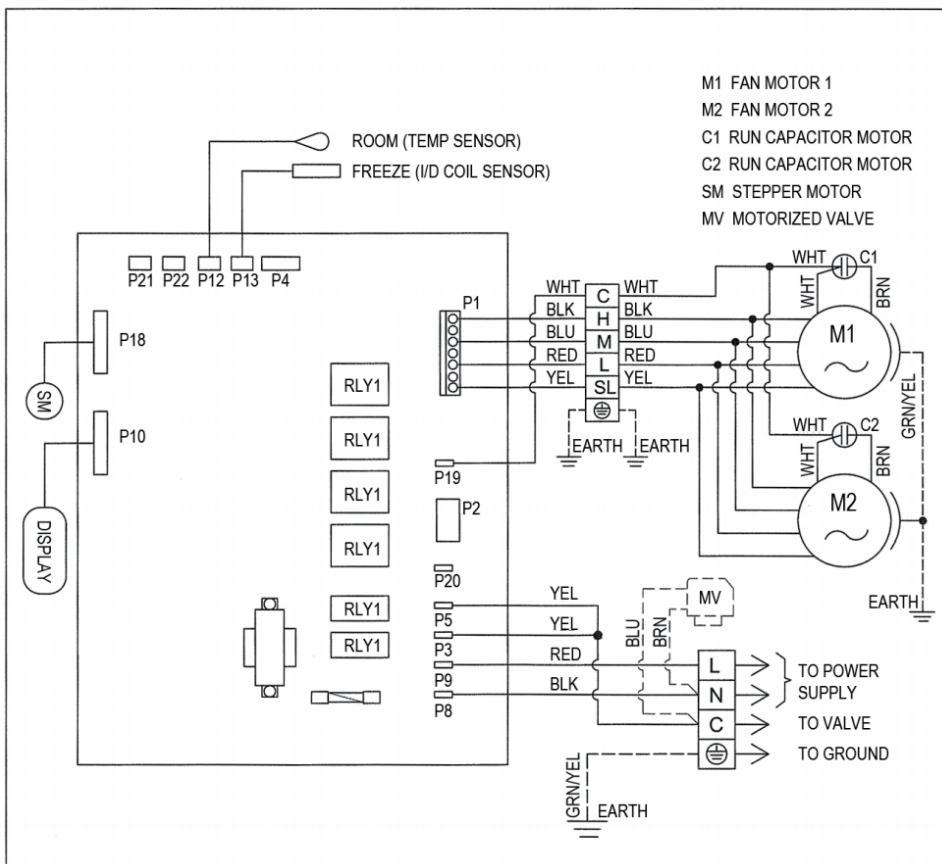
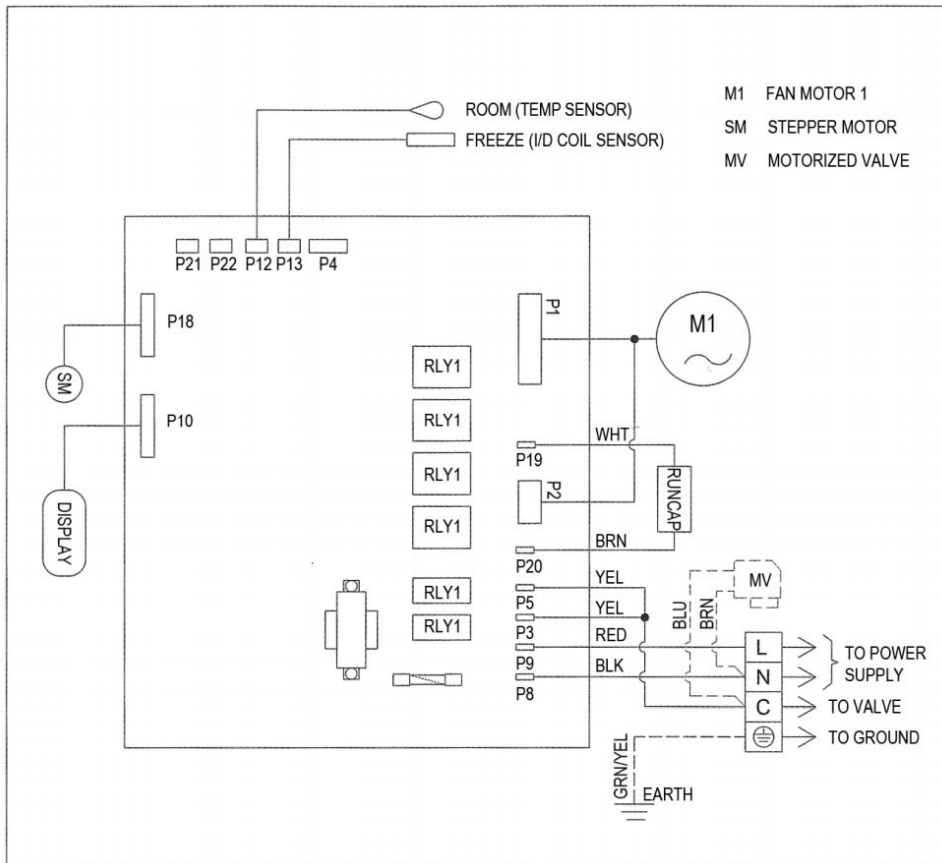
A muutos	D muutos
B muutos	E muutos
C muutos	F muutos



GEBCOOL
LÄMMITYSRATKAISUT

GEBCOOL COOL T2/GEMINI
ELEKT.

Suunn. Pii: t. Tark.	/16.2.2015	Kokonaissuus Lehti 1/1	Sähköpostiosoite SAH GE201585	Työnumero
----------------------------	------------	------------------------------	----------------------------------	-----------



Gebwell Oy

Patruunapolku 5
79100 LEPPÄVIRTA

Y-tunnus: 2008956-7

p. 020 123 0800
fax. 017 554 1102
info@gebwell.fi
www.gebwell.fi