

GEBWELL

Asennus-, käyttö- ja huolto-ohje

Gebwell Cool viilennyslaite, seinäyksikkö



SISÄLLYSLUETTELO

1. PAKKAUKSEN AVAAMINEN	4
2. TURVALLISUUS	4
3. VIILENNYSLAITTEEN ASENNUS	4
3.1 Asennuspaikka.....	4
3.2 Kiinnitys	4
4. PUTKILIITÄNNÄT	6
5. KOTELON AVAUS	7
6. KONDENSSEVEDEN POISTON TESTAUS	8
7. SÄHKÖKYTKENNÄT	8
8. VIILENNYSLAITTEEN KAUKOSÄÄDIN	8
8.1 PARISTON VAIHTO	10
9. KAUKOSÄÄTIMEN KÄYTTÖ	10
10. HUOLTOTOIMENPITEET	10
11. LAITTEEN PUHDISTUS	10
11.1 Suodattimien puhdistus	10
12. VAROTOIMET	11
13. TARKISTUKSET ENNEN HUOLTOPALVELUN KUTSUMISTA	11
14. MITAT	12
15. TEKNISET TIEDOT	12
16. LIITTEET	13

Lue asennus- ja käyttöohje huolellisesti läpi ja säilytä ne tulevaa tarvetta varten!

1. PAKKAUKSEN AVAAMINEN

Poista pahvipakkaus laitteen ympäriltä ja tarkista, ettei laite ole kärsinyt kuljetusvaurioita. Mikäli vaurioita löytyy, asiasta on heti ilmoitettava laitteen toimittaneeseen kuljetusyhtiöön.

Tarkista toimituksen sisältö. Gebwell Cool sisältää puhallinkonvektorin, ohjekirjan, sekä langattoman kaukosäätimen.

2. TURVALLISUUS

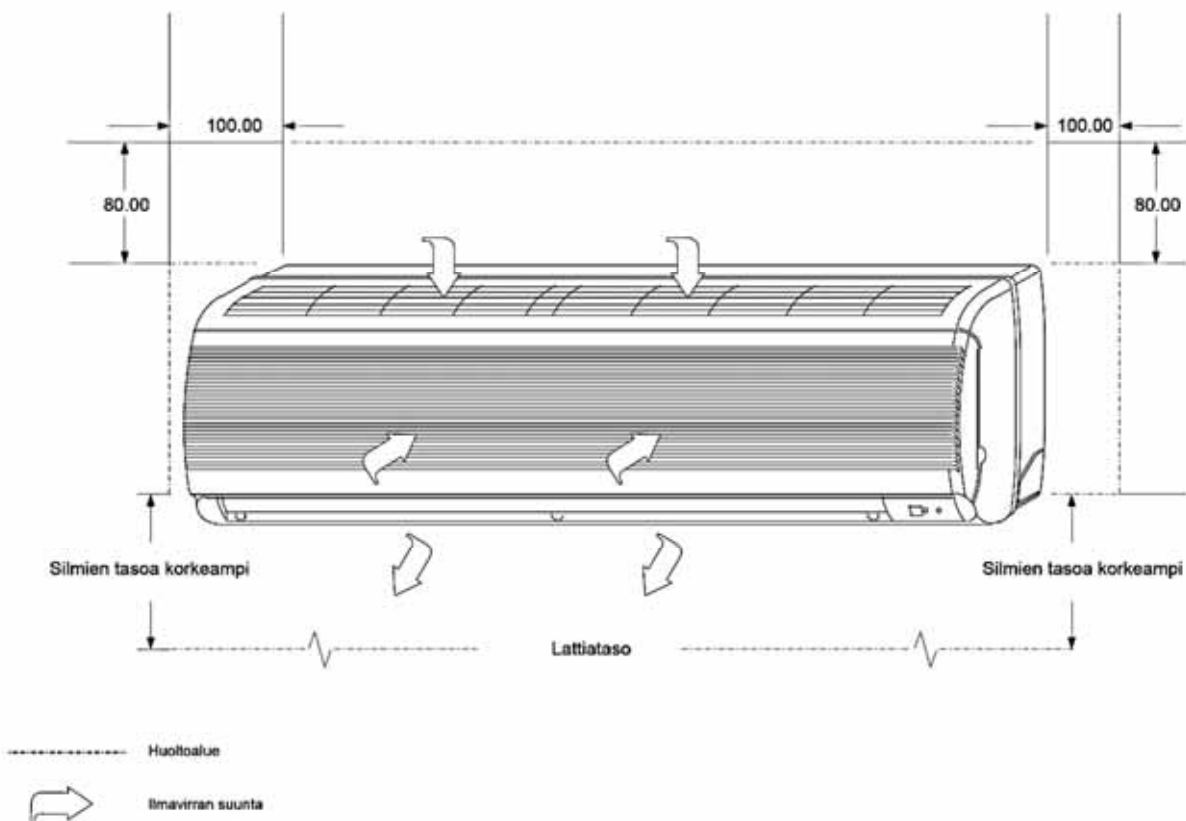
Lue turvallisuustiedot ennen laitteen käyttöä.

- Tämä konvektori on asennettava asennusohjeen mukaisesti ennen kuin sitä käytetään
- Irrota ja sulje virta pois ilmastointilaitteesta ennen kuin teet mitään korjauksia
- Laitetta saa huoltaa vain ammattitaitoinen henkilö

3. VIILENNYSLAITTEEN ASENNUS

3.1 Asennuspaikka

- Yksikön läheisyydessä ei saa olla lämpöä tuottavia laitteita
- Ilmavirran edessä ei saa olla esteitä
- Asennuspaikassa tulee olla hyvä ilman vaihtuvuus
- Asennuspaikassa on oltava helppo yhteys kondenssiveden poistolle

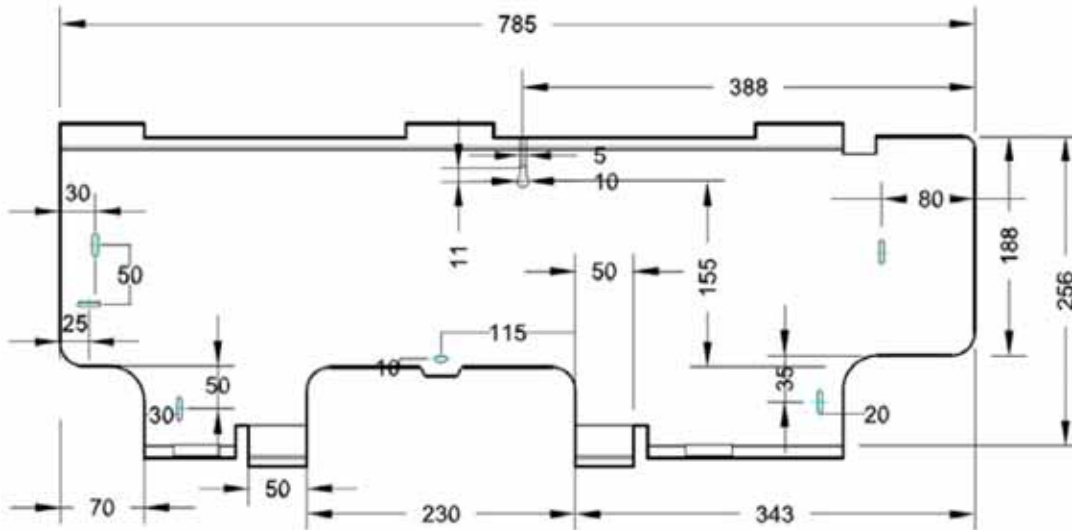


3.2 Kiinnitys

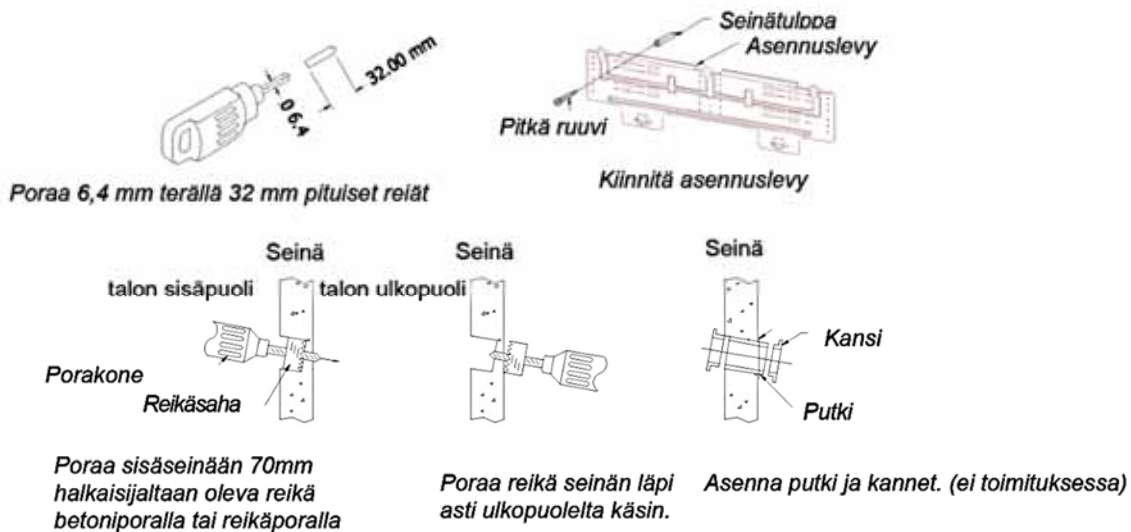
- Asennusseinän on oltava vahva ja kiinteä, jotta se ei tärise/resonoi puhaltimen ollessa päällä
- Irrota seinäasennuslevy puhaltimen takaa avaamalla kiinnitysruuvi ja painamalla varovasti alas merkatuista kiinnikkeistä

- Kiinnitä asennuslevy seinään ruuveilla
- Jos laite kiinnitetään betoni- / harkkoseinään, kiinnitykseen tulee käyttää seinämateriaalille sopivia ruuviankkureita
- Kiinnitä asennuslevy aina vaakatasoon kohdistamalla merkkiviivat ja käyttämällä vesivaakaa

SEINÄASENNUSLEVYN MITAT:

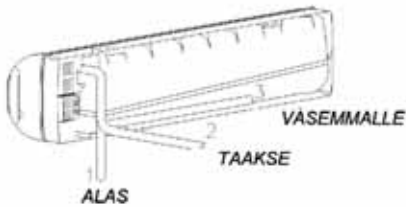


1. Valitse konvektorille sopiva asennuspaikka
2. Kohdista asennuslevy seinään vaakasuoraan
3. Merkitse ruuvien paikat, sekä putkiston ja sähköjohtojen läpivienti
4. Pora reiät seinäkiinnitystulpille
5. Laita kiinnitystulpat porattuihin reikiin
6. Asenna seinäasennuslevy
7. Pora putken reikä, jonka halkaisija on 70 mm oikealle tai vasemmalle sisäpuolelle ja varmista, että reikä on hieman vinossa alaspäin.



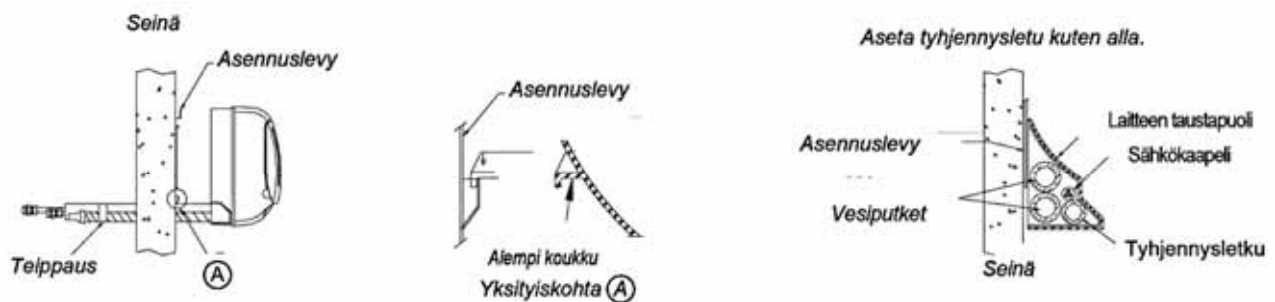
4. PUTKILIITÄNNÄT

Viilennysputkisto voidaan kytkeä alas (1), taakse seinän läpi (2) tai vasemmalle (3). Oikealle kytkentää ei suositella liian tiukan putken taivutuksen vuoksi.



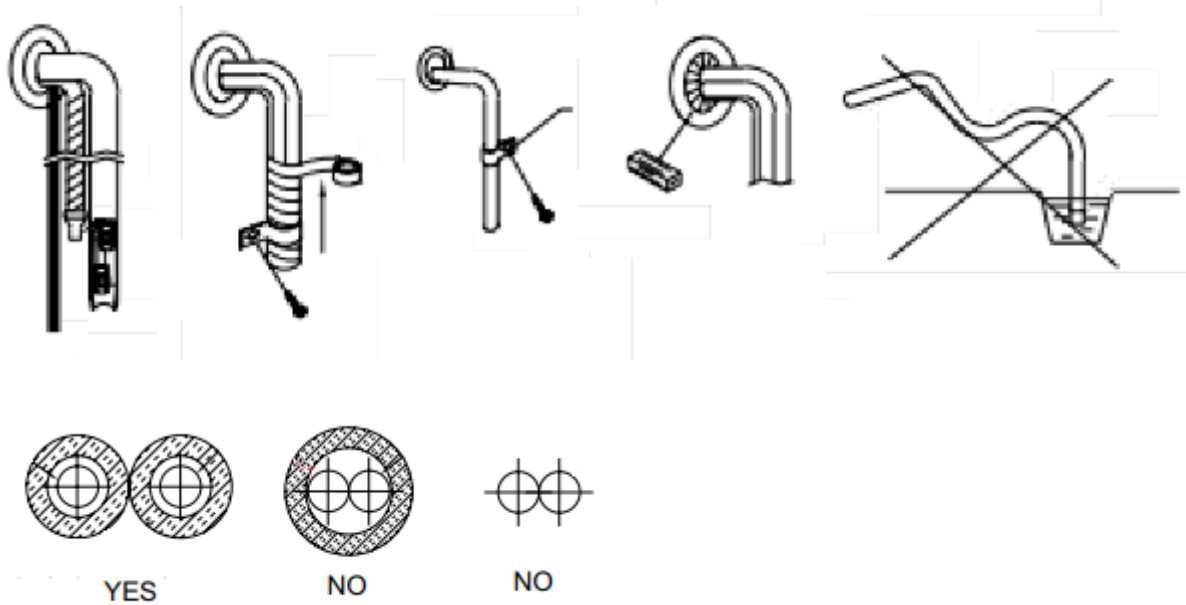
Putkiston kytkentä lämpöpumpun lämmönkeruupiiriin toteutetaan liitteenä olevan LV-kaavion mukaisesti.

Asenna kondenssieristetyt meno- ja paluuputket puhallinyksikön ja lämmönkeruupiirin välille. Älä asenna putkia yhteen saman eristeen sisään, vaan eristä molemmat putket erikseen. Putkilinjojen lisäksi myös putkiliitännät on tärkeää eristää huolellisesti. Myös kondenssiveden poistolinja tulee eristää.



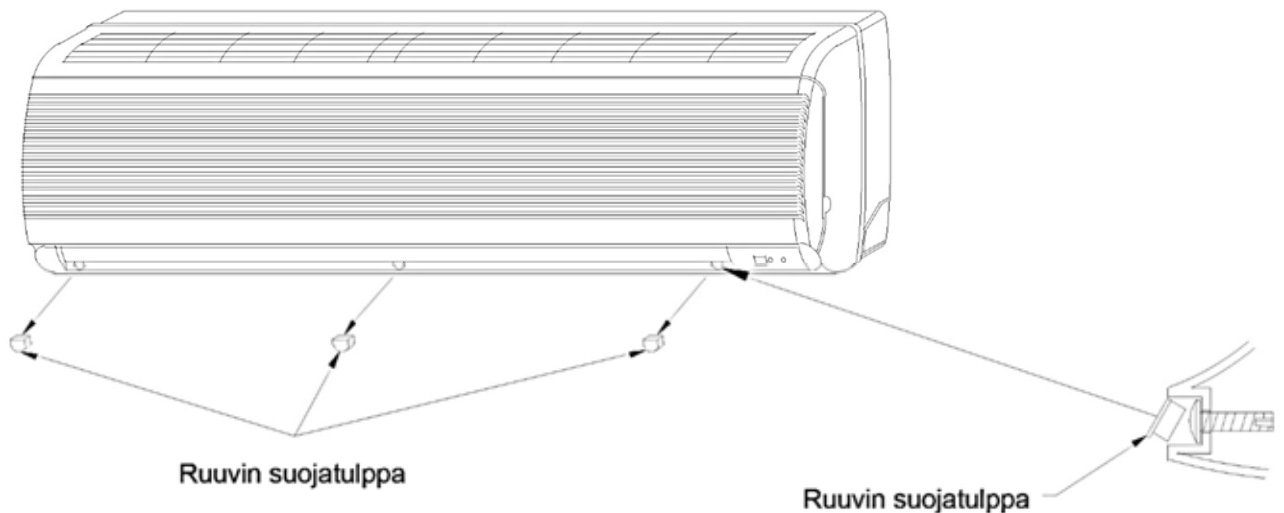
Viilennyskierron putkimateriaalina voi käyttää muovi- tai kupariputkea.

Asenna kondenssiveden poistolinja viemärille loivalla kaadolla viilennysyksiköstä poispäin. Varmista ettei poistolinjaan synny ilmataskuja. Mikäli kondenssivesi ohjataan suoraan viemärille, tulee poistolinjaan tehdä hajulukko.



5. KOTELON AVAUS

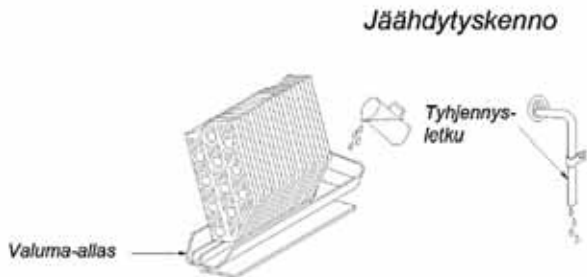
- Avaa muoviset kiinnitysruuvien suojatulpat kääntämällä alareunasta ylöspäin kuvan mukaisesti
- Avaa kotelo ruuvit (3kpl)
- Avaa etukansi nostamalla kannen alaosa varovasti vetämällä kuorta itseäsi kohti
- Avaa etukannen alta kuoren kiinnitysruuvit (3kpl)
- Longista yläreunasta takana olevia kiinnikkeitä (3kpl)
- Irrota etuoovessa olevan näytön kaapeli liittimestä
- Nosta kotelo pois paikoiltaan
- Tee kiinnitys päinvastaisessa järjestyksessä



6. KONDENSIVEDEN POISTON TESTAUS

Laitteeseen kertyy jäädytys tilanteessa kondenssivettä. Poisto tulee testata huolellisesti, ettei vesi aiheuta rakenteellisia vaurioita mennessään väärään paikkaan.

1. Kaada lasillinen vettä jäädytyskennon alla olevaan valuma-altaaseen
2. Varmista, että vesi virtaa ulos tyhjennysletkusta



7. SÄHKÖKYTKENNÄT

Tee sähkökytkennät sähkökaavion mukaisesti. Sähkötyöt saa tehdä vain sähköalan ammattilainen.

- Avaa etukansi vetämällä etumuovia varovasti itseäsi kohti
- Avaa oikeasta reunasta sähkökotelon kansi avaamalla kiinnitysruuvi ja nostamalla luukku auki
- Pujota kaapelit puhaltimen takaa oikeasta reunasta sähkökoteloon
- Kytke kaapelit sähkökaavion mukaan

8. VIILENNYSLAITTEEN KAUKOSÄÄDIN

HUOM!

- Varmista, ettei viilennyslaitteen ja kaukosäätimen välillä ole esteitä.
- Kaukosäätimen signaalin kantama on noin 6,4m.
- Älä pudota tai heitä kaukosäädintä.
- Älä läikytä nestettä säätimelle äläkä säilytä suorassa auringonvalossa tai todella kuumassa paikassa.
- Poista paristot, jos kaukosäädin on pitkän aikaa käyttämättä.
- Säilytä kaukosäädintä vähintään metrin etäisyydellä televisiosta tai muista sähköisistä laitteista.

Paina aina vain yhtä painiketta kerrallaan. Kahden tai useamman painikkeen yhtäaikainen painaminen saattaa aiheuttaa toimintaongelman. Laitteisto ilmoittaa piippauksella viilennysyksikön vastaanottaessa kaukosäätimen signaalin. Mikäli signaalin vastaanotto estyy jollain tavalla, piippausääntä ei kuulu.

Painikkeet ja niiden toiminnot

1. SIGNAALILÄHETIN – infrapunasignaalin lähde
2. VIRTAPAINIKE – paina laittaaksesi viilennyslaitteen päälle tai pois päältä
3. TOIMINTATILA (mode) – paina valitaksesi haluttu toiminta:

COOL – viilennystoiminto

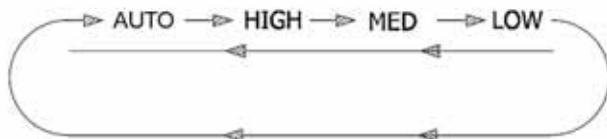
DRY – kosteudensäätely

HEAT – lämmitystoiminto

FAN – vain puhallus, ei viilennysmahdollisuutta

AUTO – toiminto vaihtuu automaattisesti viilennys- ja lämmitystoimintojen välillä riippuen huonelämpötilasta ja asetetusta lämpötilasta.

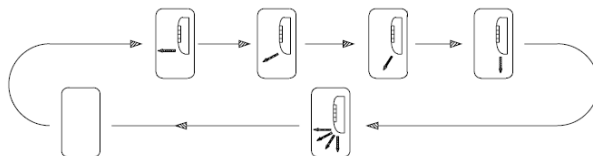
4. PUHALLIN (fan) – paina valitaksesi haluttu puhallus-nopeus. Nopeus vaihtuu alla olevassa järjestyksessä.



5. LÄMPÖTILAN VALITSIN – Paina ▲ nostaaksesi ja ▼ laskeaksesi asetettua lämpötilaa.
6. AJASTIMEN ASETUKSET – Laitteen voi ajastaa käynnistymään ja sammumaan haluttuna ajankohtana. Käynnistysajan saat asetettua painamalla ON -painiketta. Yhdellä painalluksella aikaan tulee 1 minuutti lisää - painamalla painiketta pitkään, aika vaihtuu nopeammin. Laite käynnistyy ko. ajankohtana. Asettaaksesi laitteen sammumisajankohta paina OFF -painiketta. Yhdellä painalluksella aikaan tulee 1 minuutti lisää. Painamalla painiketta pitkään, aika vaihtuu nopeammin. Maksimijastuksen pituus on 18 tuntia. Paina Cancel -painiketta (7) tai virtapainiketta (2) peruaksesi ajastus.
7. PERUUTUS (cancel) – ajastin asetuksen peruutus
8. SÄLEIKKÖ (louvre) – kaksi eri toimintoa on saatavilla:
 - a. Säleikön pysäytysasennon säätö. Valittavissa on neljä eri kulmaa, jotka ovat:



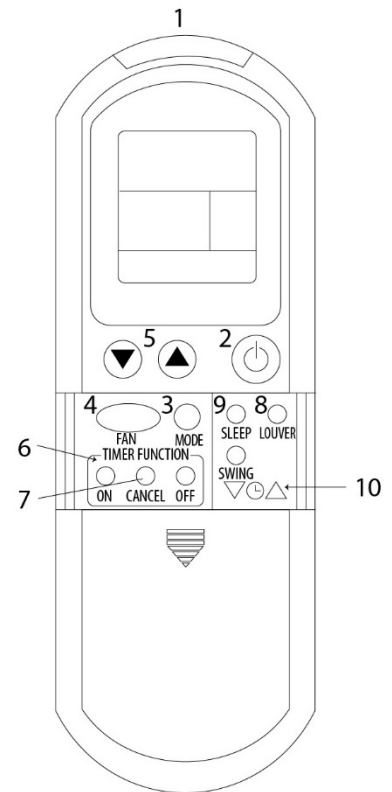
- b. Säleikön kääntymisen säätö. Säleikkö kääntyy ao. järjestyksessä:



9. LEPOTILA (sleep) – paina laittaaksesi lepotila päälle ja pois päältä. Asetettu lämpötila on automaattisesti säädetty miellyttäväksi yötä varten.
10. KELLON AJAN ASETUS – aseta kellonaika painamalla pitkään ylös tai alaspäin osoittavaa nuolta. Mitä pidempään yhtäjaksoisesti painat painiketta, sitä nopeammin kellonaika päivittyy.

LÄHETYSINDIKAATTORI

Lähetysindikaattori vilkkuu kahdesti lähettäessään tietoa laitteelle. Laite piippaa, kun lähetys on vastaanotettu.

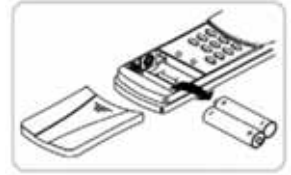


8.1 Pariston vaihto

Paristot (2 kpl AAA) sijaitsevat liukukannen alla kaukosäätimen alareunassa. Liukukannen saa poistettua kokonaan painamalla hieman kannen yläreunan keskiosasta samalla, kun kantta liu'uttaa alaspäin. Aseta paristot paikoilleen oikein päin. Aseta liukukansi takaisin paikoilleen.

Paristojen käytössä huomioitavaa

- paristojen käyttöikä on noin yksi vuosi
- älä käytä ladattavia paristoja
- poista paristot, mikäli laite on pois käytöstä pitkän ajanjakson



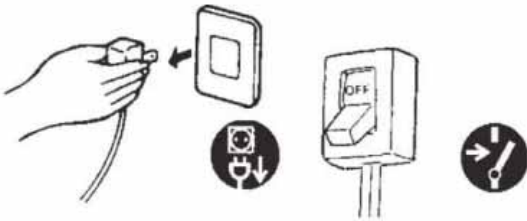
9. KAUKOSÄÄTIMEN KÄYTTÖ

10. HUOLTOTOIMENPITEET

Lyhytaikainen laitteiston käyttö viilennyskauden ulkopuolella pidentää laitteen käyttöikää (n.1kk välein)

Katkaise aina virransyöttö asettamalla virtakytkin "OFF" (Pois) -asentoon ennen yksikön tarkastusta ja huoltoa.

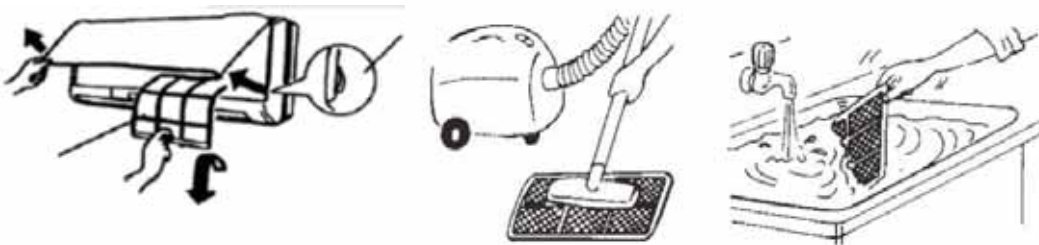
11. LAITTEEN PUHDISTUS



Sulje laitteesta virta ja vedä pistoke seinästä ennen laitteen puhdistusta. Älä roiskuta vettä laitteen päälle puhdistusta varten. Pyyhi laite pehmeällä kuivalla tai hieman vedellä tai puhdistusaineella kostutetulla kankaalla.

11.1 Suodattimien puhdistus

Suodatin suositellaan puhdistettavan kolmen viikon välein. Sammuta laite ja irrota pistoke seinästä ennen suodattimen pois ottamista. Ota suodatin pois ja puhdista se imurilla. Jos ilmansuodatin on erittäin likainen, pese se vedellä. Älä käytä yli 45 asteista vettä. Kuivata suodatin hyvin ennen takaisinasennusta.



HUOM! Jos ilmansuodatin on likainen, ilmanvirtaus heikkenee, yksikkö ylikuormittuu ja sähkönkulutus kasvaa 6 %. Puhdista ilmansuodatin säännöllisesti.

12. VAROTOIMET

- Tarkista sähköjärjestelmä. Varmista, että virransyöttö ja käytettävät varokkeet vastaavat yksikössä ilmoitettuja arvoja.
- Sammuta ilmastointilaite, jos käytön aikana esiintyy sähköhäiriöitä. Jos yksikköä ei käytetä pitkään aikaan, katkaise virransyöttö päävirtakytkimestä.
- Älä aseta esineitä ilmanotto- tai poistoaukkoon, kun ilmastointilaite on käytössä, sillä se aiheuttaa laitevian tai henkilövahingon. Huomio myös lapset käyttäessasi ilmastointilaitetta.
- Älä suuntaa ilmavirtaa suoraan ihmisiin, erityisesti lapsiin, vanhuksiin tai sairaisiin ihmisiin.
- Älä aseta yksikön läheisyyteen lämpöpatteria tai muuta lämmönlähdettä. Lämpö saattaa sulattaa muoviosia.

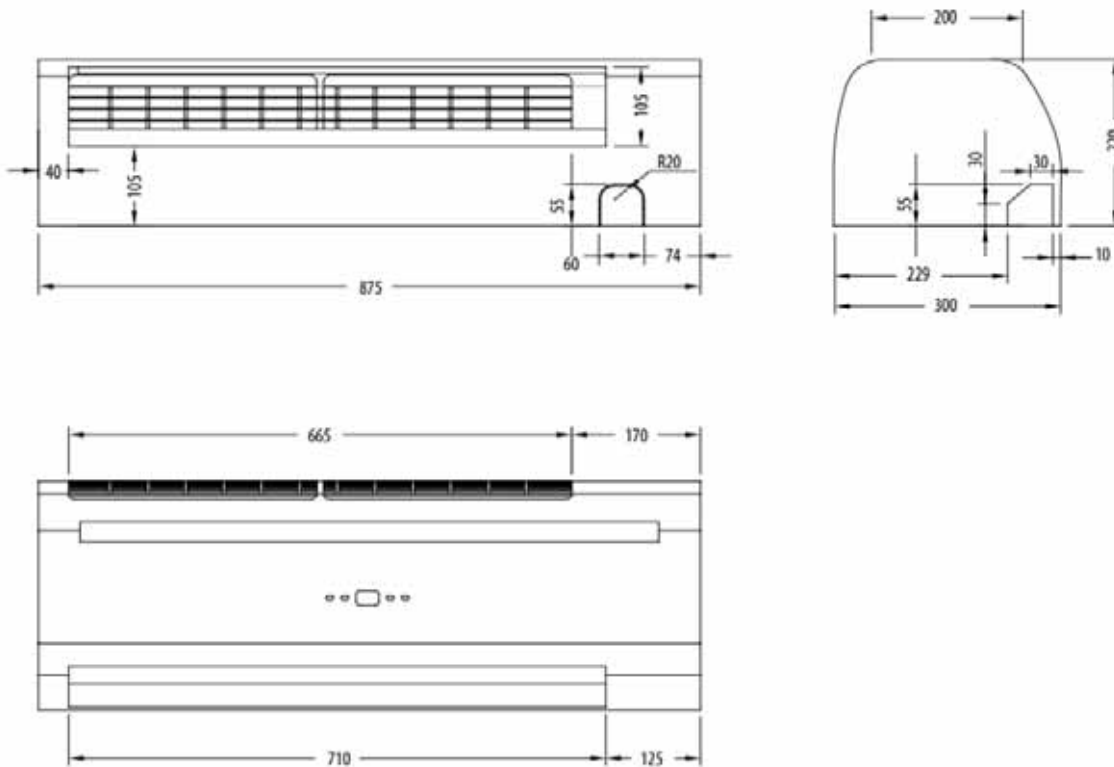
13. TARKISTUKSET ENNEN HUOLTOPALVELUN KUTSUMISTA

Tarkista seuraavat seikat ennen huoltopalvelun kutsumista. Näistä ohjeista voit löytää ratkaisun ongelmaan. Jos yksikkö ei toimi tarkistuksen jälkeen, ota yhteyttä jälleenmyyjään.

ONGELMA	SYY
Laite ei toimi	<ul style="list-style-type: none">• Tarkista, toimiiko virransyöttö asianmukaisesti• Tarkista, onko johdotus löysällä• Tarkista, onko virta kytketty pääkytkimestä• Tarkista, onko ajastin asetettu päälle
Ilmastointilaite toimii, mutta ei viilennä tarpeeksi.	<ul style="list-style-type: none">• Tarkista, onko ilmastointilaitteen lämpötila-asetus liian korkea• Tarkista, paistaako aurinko suoraan huoneeseen• Tarkista, että viilennettävän tilan ovet ja ikkunat eivät ole auki• Tarkista, onko ilmavirran edessä esteitä• Tarkista, toimiiko ilmastointilaitteen puhallin• Tarkista, onko suodattimet likaiset tai tukkeutuneet
Ilmastointilaitteesta nousee höyryä tai sumua	<ul style="list-style-type: none">• Huoneessa oleva lämmin ilma sekoittuu viileään ilmaan, mikä aiheuttaa laitteen höyryämistä
Kauko-ohjain ei toimi	<ul style="list-style-type: none">• Kauko-ohjaimen ja ilmastointilaitteen välinen yhteys on heikko tai sitä ei ole• Tarkista, että paristot on asennettu oikein päin• Tarkista, onko paristoissa varausta

Kutsu valtuutettu huoltoliike, mikäli laite ei toimi ja kaikki LED valot vilkkuvat.

14. MITAT



15. TEKNISET TIEDOT

NIMELLISOLOSUHTEET:

Kaikki tekniset tiedot on annettu olosuhteissa:

Jäähdytys:

Kokonaisjäähdytysteho: 2,49kW

Tuntuva jäähdytysteho: 1,81kW

Virtaama: 427 l/h (0,12 l/s)

Painehäviö: 28kPa

Lämmitys:

Lämmitysteho: 3,21kW

Virtaama: 427 l/h (0,12 l/s)

Painehäviö: 23kPa

Ilmanvirtaus:

Maksimi: 500 m³/h

Keski: 370 m³/h

Minimi: 290 m³/h

Sähkö:

Syöttöjännite: 230V / 1Ph / 50Hz

Ottoteho: 14W

Putkiliitännät:

Liitännän koko (G): ½"

Äänenpainetaso:

Maksimi: 37 dB(A)

Keski: 30 dB(A)

Minimi: 26 dB(A)

Mitat:

Rahtipaino: 13kg

Paino asennuskunnossa: 16kg

Leveys: 875mm

Korkeus: 300mm

Syvyys: 220mm

HWW/EC 23			T.a.in 24 [°C] b.s., 17 [°C] b.u.				T.a.in 27 [°C] b.s., 19 [°C] b.u.				T.a.in 30 [°C] b.s., 22 [°C] b.u.			
T.w. in	G.w.	ΔP.w.	R.F.T.	R.F.S.	T.a. out	U.R.a. out	R.F.T.	R.F.S.	T.a. out	U.R.a. out	R.F.T.	R.F.S.	T.a. out	U.R.a. out
[°C]	[l/h]	[kPa]	[kW]	[kW]	[°C]	[%]	[kW]	[kW]	[°C]	[%]	[kW]	[kW]	[°C]	[%]
5	171	4	1,61	1,43	14,4	84	1,85	1,68	15,8	85	2,26	1,70	18,3	86
5	427	28	2,39	1,71	13,3	83	2,83	1,94	14,8	81	3,49	2	17,0	82
5	598	55	2,61	1,75	13,1	82	3,06	1,99	14,5	80	3,77	2,11	16,6	82
6	171	4	1,50	1,39	14,8	54	1,75	1,62	16,2	85	2,15	1,65	18,6	86
6	427	28	2,22	1,65	13,5	83	2,66	1,87	15,1	81	3,33	1,95	17,3	82
6	598	55	2,42	1,70	13,3	82	2,89	1,92	14,9	80	3,60	2,04	16,8	82
7	171	4	1,37	1,34	15,0	85	1,63	1,57	16,5	85	2,05	1,59	19,0	85
7	427	28	2,04	1,59	13,8	84	2,49	1,81	15,4	81	3,16	1,88	17,6	81
7	598	55	2,22	1,64	13,6	83	2,70	1,87	15,1	80	3,42	1,97	17,2	81
8	171	4	1,27	1,29	15,4	85	1,51	1,51	16,7	85	1,94	1,55	19,3	85
8	427	28	1,87	1,53	14,1	84	2,32	1,74	15,7	81	3,00	1,82	17,9	81
8	598	55	2,05	1,57	14,0	83	2,51	1,80	15,4	80	3,25	1,91	17,5	81
9	171	4	1,14	1,24	15,8	86	1,40	1,46	17,0	86	1,83	2,35	19,5	85
9	427	28	1,69	1,47	14,4	85	2,14	1,68	15,9	82	2,83	2,77	18,2	81
9	598	55	1,84	1,51	14,2	84	2,32	1,74	15,7	81	3,06	2,90	17,7	81
10	171	4	1,02	1,20	16,0	86	1,29	1,41	17,5	86	1,72	1,45	19,9	85
10	427	28	1,51	1,41	14,7	85	1,97	1,63	16,3	82	2,66	1,71	18,4	81
10	598	55	1,65	1,46	14,5	84	2,13	1,67	16,0	81	2,89	1,79	18,0	81

T.w.in: Tulevan nesteen lämpötilä

G.w: Nesteen virtaama

ΔP.w: Nesteen painehäviö

T.a.in: Tulevan ilman lämpötilä

R.F.T: Kokonaisjäähdytysteho

R.F.S: Tuntuva jäähdytysteho

T.a.out: Lähtevän ilman lämpötilä

U.R.a.out: Lähtevän ilman suhteellinen kosteus

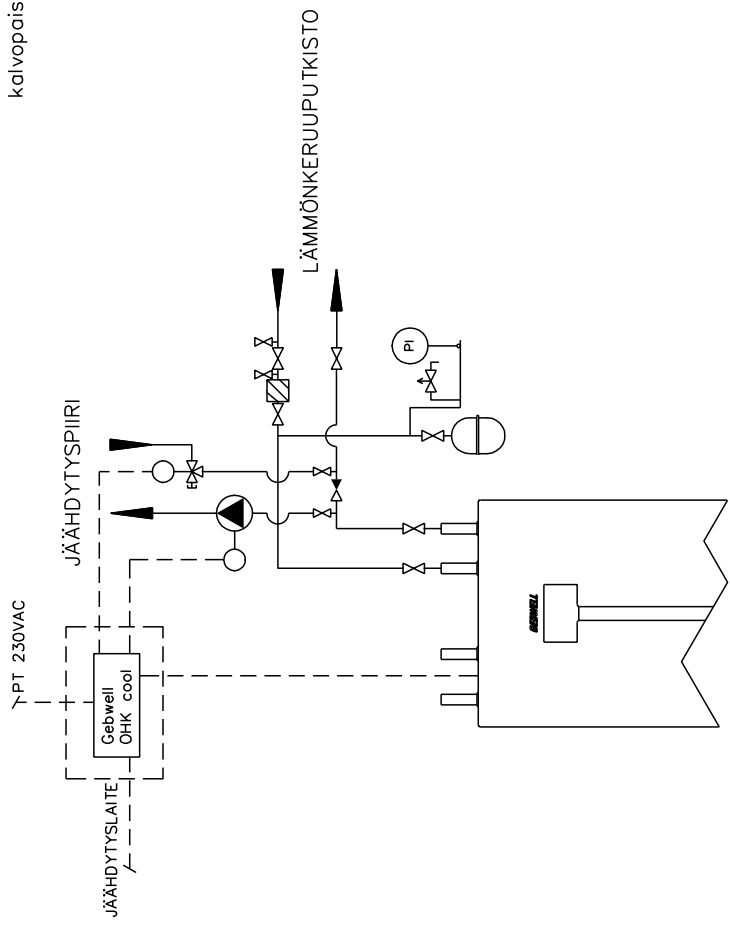
LIITTEET

LV-KYTKENTÄKAAVIO

LV-KYTKENTÄKAAVIO, ASENNUSPAKETTI

SÄHKÖKAAVIO

HUOM! Ilmaus asennetaan jäähdytyspiiriin korkeimpaan kohtaan.
 HUOM! Jäähdytyspiirin putket tulee eristää kondenssieristeellä.
 HUOM! Lämmönkeruupiiriin tulee asentaa kalvopaisunta-astia.



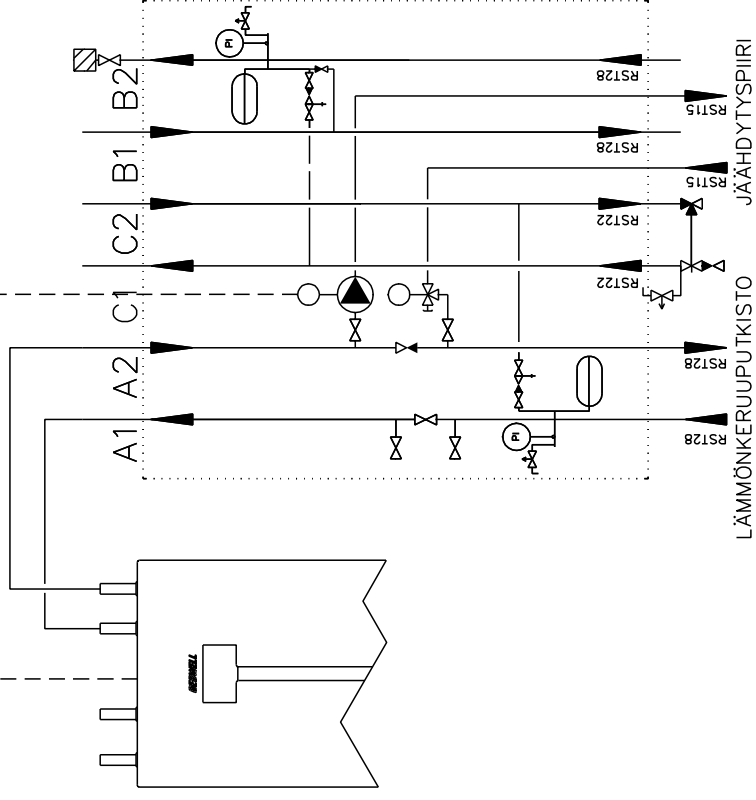
GEBWELL Lämmitysjärjestelmät		Object GEBWELL COOL
		Purpose MAALÄMPÖKAAVIO VILLENYS
Designer JTa	Date 2/2015	
Checked 	Date 	
Accepted 	Date 	Drawing number 1
		Revision 1

~PT 230VAC

JÄÄHDYTYSLAITE

Gebwell
OHK cool

HUOM! Ilmaus asennetaan jäähdytyspiiriin korkeimpaan kohtaan.
HUOM! Jäähdytyspiiriin putket tulee eristää kondenssieristeellä.
HUOM! Lämmönkeruupiiriin tulee asentaa kalvopaisunta-astia.



Object

GEBWELL COOL
ASENNUSPAKETTI

Purpose

MAALÄMPÖKAAVIO
VILENNYS

GEBWELL
Lämmitysjärjestelmät

Designer

JTa

Date

2 / 2015

Checked

Date



Accepted

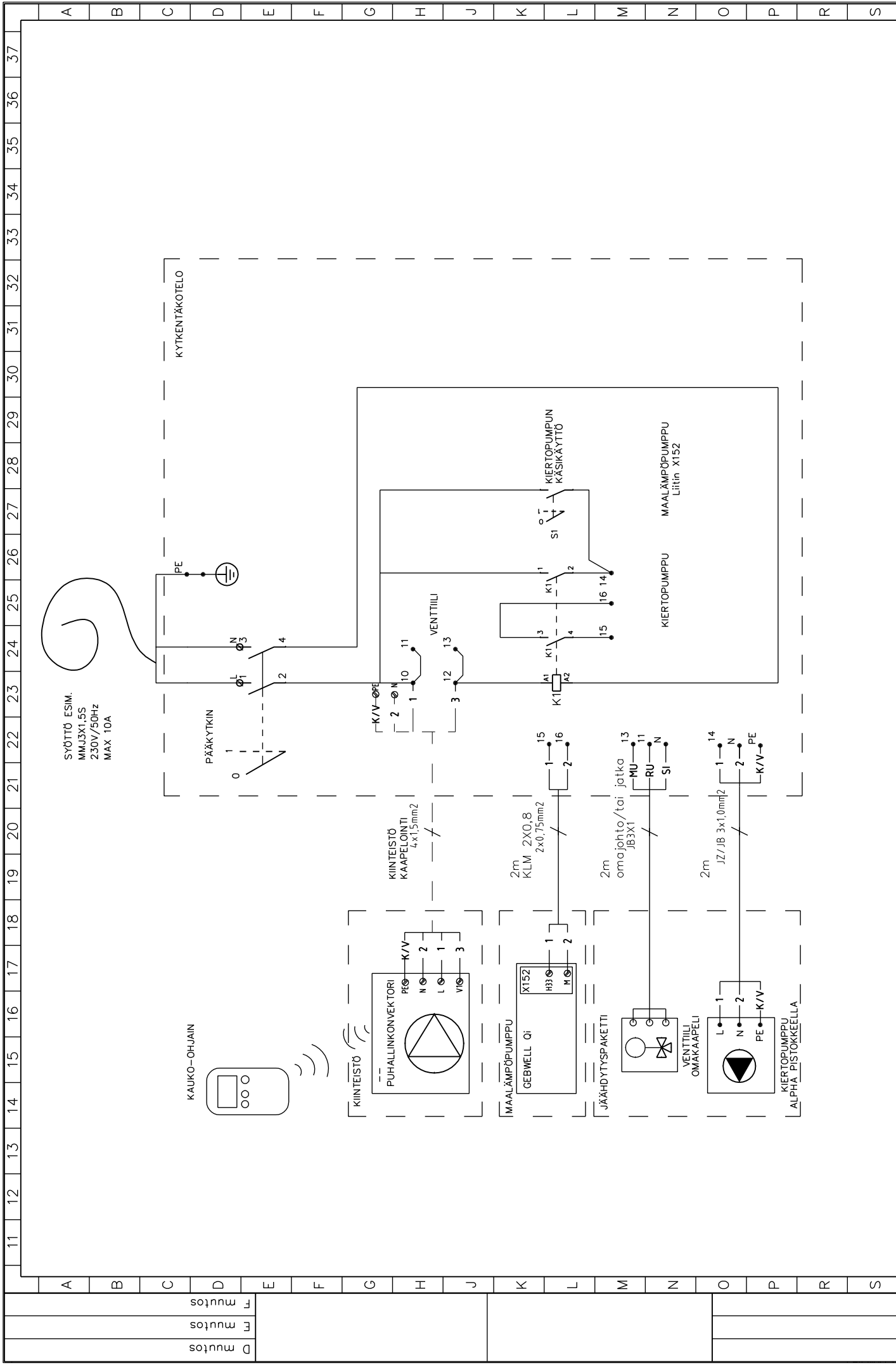
Date

Drawing number

1

Revision

1



A mutos	Gebwell Oy Patrunapokku 5 79100 Leppävirta		PBAspqiicool Qi jäähdytyskotelo		Suunn. 26.6.2018 Piirt. JH Tark.		Piiritunnus Lehti 1/2	Keskus	Yöno **
B mutos	SÄH -								
C mutos									

TEKNISET TIEDOT

1. KÄYTTÖJÄNNITE
2. VIRTA
3. OHJAUSJÄNNITE
4. IP-LUOKKA
5. MAKSIMI KÄYTTÖLÄMPÖTILA

Un	240	V
In	10	A
Uc	240	V
IP	54	
	35°C	

GEBWELL
LÄMMITYSRATKAISUT

Gebwell Oy
Patriunapolku 5
79100 Leppävirta

PBASpqcicool
Qi jäähdytyskotelo
OSALUETTELO

Suunn. 29.06.2018
Piirt. JH
Tark.

Piiritunnus

Keskus

Työnro
**

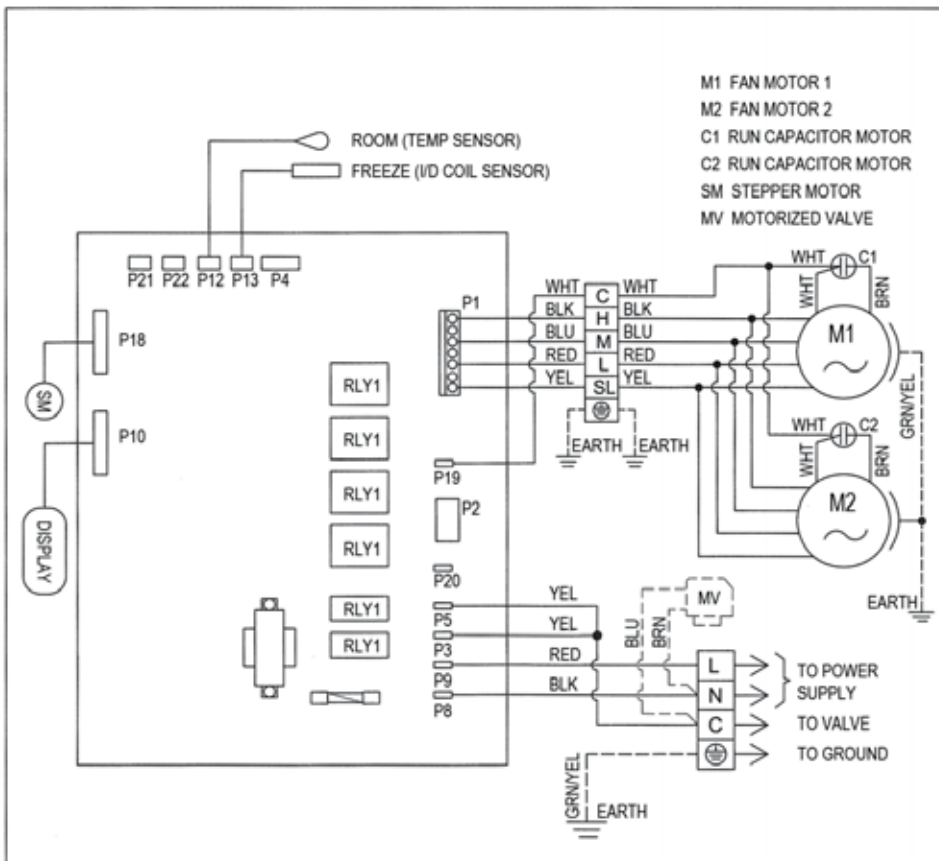
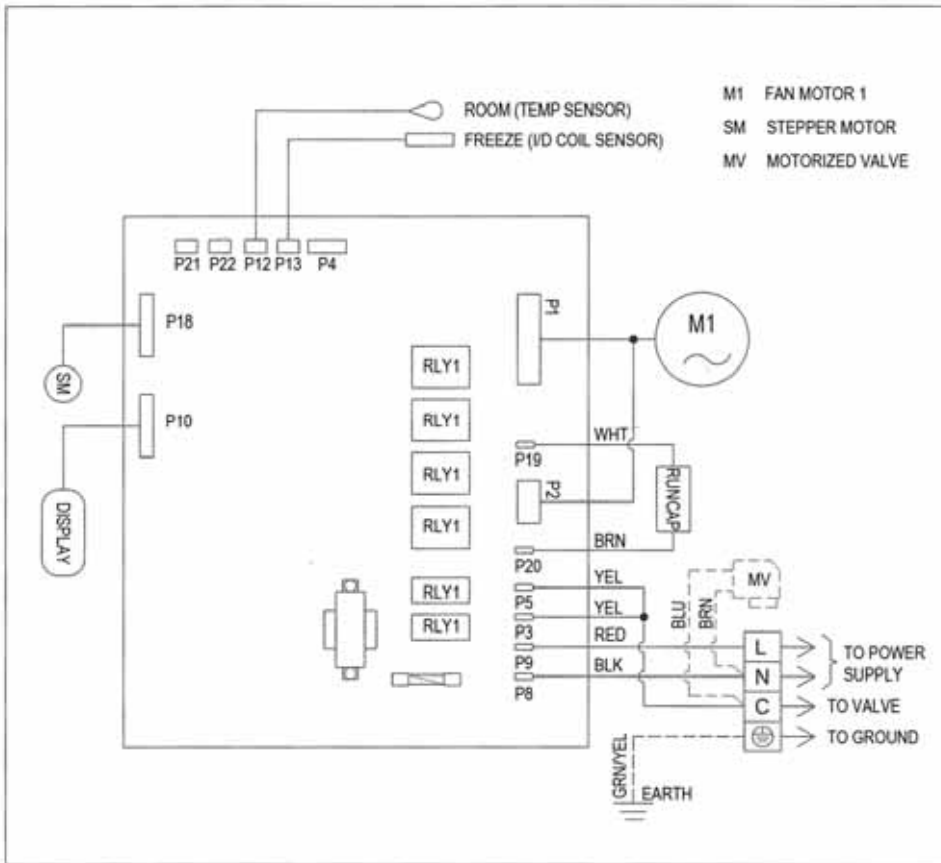
Lehti: 2/2
Pirustus n:o

SÄH -

D muutos
E muutos
F muutos

A muutos
B muutos
C muutos

VIIENNENSLAITTEEN SÄHKÖKAAVIO



Gebwell Oy

Patruunapolku 5
79100 LEPPÄVIRTA

Y-tunnus: 2008956-7

p. 020 123 0800
fax. 017 554 1102
info@gebwell.fi
www.gebwell.fi