

GEBWELL

Asennus-, käyttö- ja huolto-ohje

Gebwell Cool viilennyslaite, seinäyksikkö



1 SISÄLLYS

2	PAKKAUKSEN AVAAMINEN.....	3
3	TURVALLISUUS.....	3
4	VIILENNYSLAITTEEN ASENNUS.....	3
	ASENNUSPAIKKA.....	3
	KIINNITYS.....	4
5	PUTKILIITÄNNÄT.....	6
	VIILENNYSPUTKISTON ASENNUS.....	6
	KONDENSSEDEN POISTOPUTKEN ASENNUS.....	6
6	KOTELON AVAUS.....	7
7	KONDENSSEDEN POISTON TESTAUS.....	8
8	SÄHKÖKYTKENNÄT.....	8
9	VIILENNYSLAITTEEN KAUKOSÄÄDIN.....	8
	PAINIKKEET JA NIIDEN TOIMINNOT.....	9
	LÄHETYSINDIKAATTORI.....	9
	PARISTON VAIHTO.....	10
10	HUOLTOTOIMENPITEET.....	10
11	LAITTEEN PUHDISTUS.....	10
	SUODATTIMIEN PUHDISTUS.....	10
12	VAROTOIMET.....	11
13	TARKISTUKSET ENNEN HUOLTOPALVELUN KUTSUMISTA.....	11
14	MITAT.....	12
15	TEKNISET TIEDOT.....	12
16	VIILENNYSLAITTEEN SÄHKÖKAAVIO.....	14

Lue asennus- ja käyttöohje huolellisesti läpi ja säilytä se tulevaa tarvetta varten!

LIIETTEET

Lv-kytkentäkaavio

Lv-kytkentäkaavio, asennusryhmä

Sähkökaavio

2 PAKKAUKSEN AVAAMINEN

Poista pahvipakkaus laitteen ympäriltä ja tarkista, ettei laite ole kärsinyt kuljetusvaurioita. Mikäli vaurioita löytyy, asiasta on heti ilmoitettava laitteen toimittaneeseen kuljetusyhtiöön.

Tarkista toimituksen sisältö. Gebwell Cool sisältää puhallinkonvektorin, ohjekirjan, sekä langattoman kaukosäätimen.

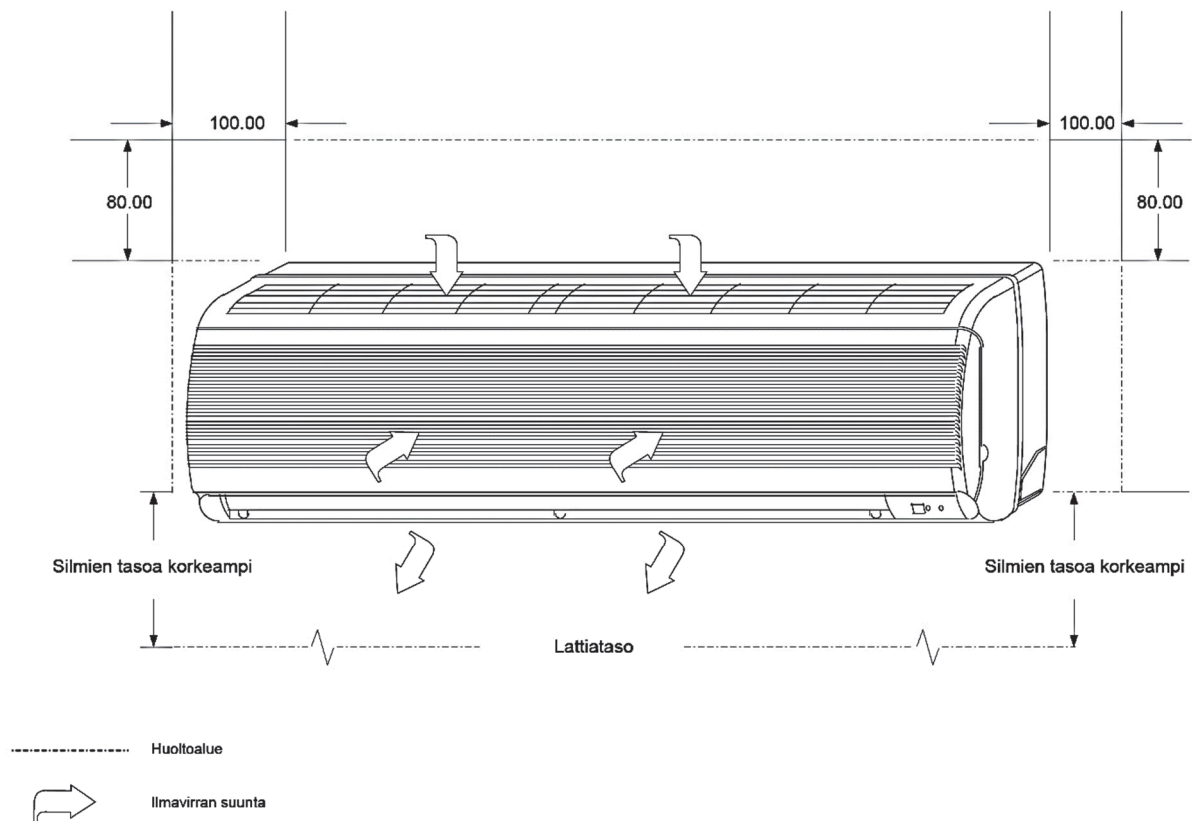
3 TURVALLISUUS

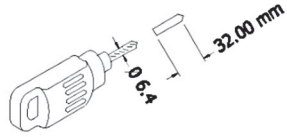
- Lue turvallisuustiedot ennen laitteen käyttöä.
- Tämä konvektori on asennettava asennusohjeen mukaisesti ennen kuin sitä käytetään
- Katkaise virta pois ilmastointilaitteesta ennen kuin teet mitään korjauksia
- Laitetta saa huoltaa vain ammattitaitoinen henkilö

4 VIILENNYSLAITTEEN ASENNUS

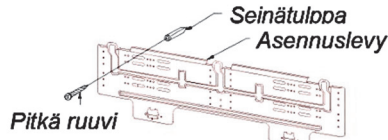
ASENNUSPAIKKA

- Yksikön läheisyydessä ei saa olla lämpöä tuottavia laitteita
- Ilmavirran edessä ei saa olla esteitä
- Asennuspaikassa tulee olla hyvä ilman vaihtuvuus
- Asennuspaikassa on oltava helppo yhteys kondenssiveden poistolle

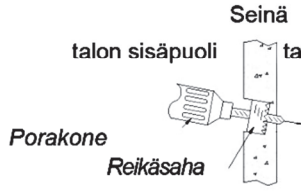




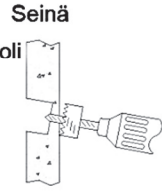
Poraa 6,4 mm terällä 32 mm pituiset reiät



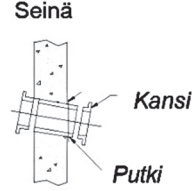
Kiinnitä asennuslevy



Poraa sisäseinään 70mm halkaisijaltaan oleva reikä betoniporalla tai reikäporalla



Poraa reikä seinän läpi asti ulkopuolelta käsin.

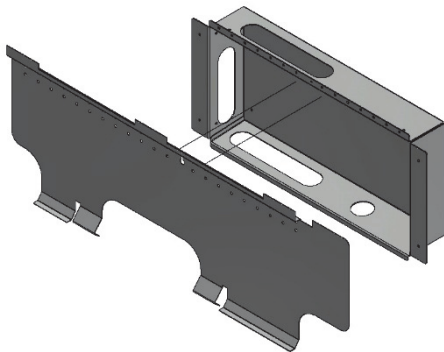


Asenna putki ja kannet. (ei toimituksessa)

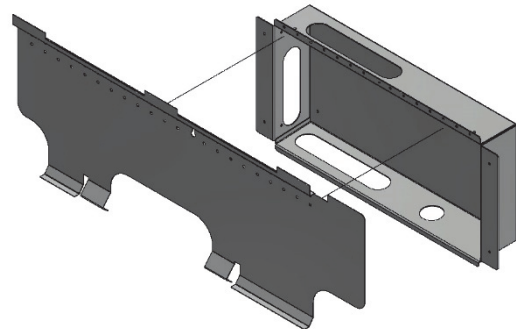
SEINÄASENNUSKOTELON ASENNUS

Seinäasennuskotelo Gebwell Coolin käyttö mahdollistaa putkien tuomisen konvektorille seinärakenteen sisällä. Asennuskotelossa on kytkentäsuunnat ylös, alas ja vasemmalle.

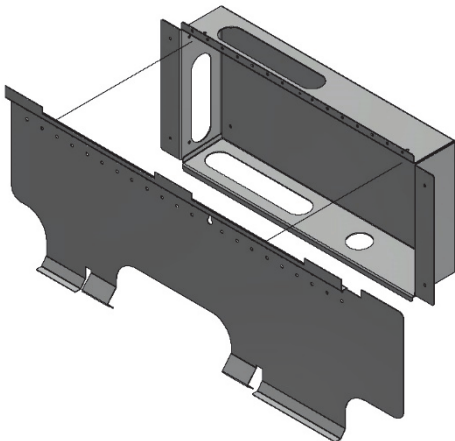
Kotelo keskellä asennuslevyä



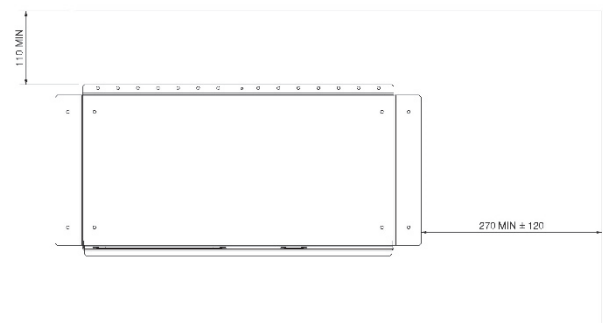
Kotelo oikealla



Kotelo vasemmalla



Seinäasennuskotelon mitat ja asennusetäisyydet



5 PUTKILIITÄNNÄT

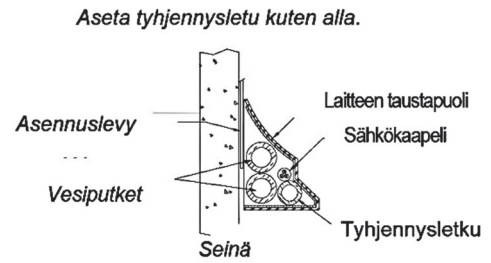
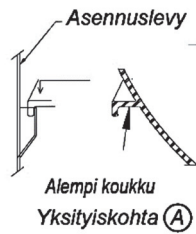
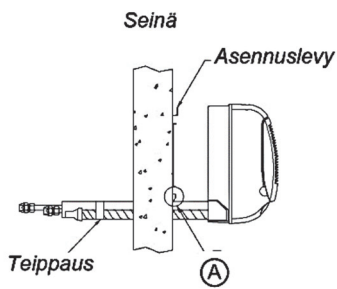
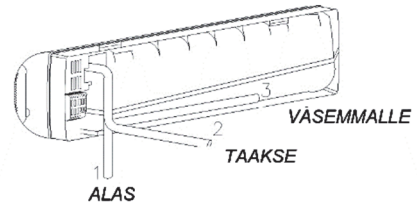
VIILENNYSPUTKISTON ASENNUS

Viilennysputkisto voidaan kytkeä alas (1), taakse seinän läpi (2) tai vasemmalle (3). Oikealle kytkentää ei suositella liian tiukan putken taivutuksen vuoksi.

Putkiston kytkentä lämpöpumpun lämmönkeruupiiriin toteutetaan liitteenä olevan LV-kaavion mukaisesti.

Asenna kondenssieristetyt meno- ja paluuputket puhallinyksikön ja lämmönkeruupiirin välille. Älä asenna putkia yhteen saman eristeen sisään, vaan eristä molemmat putket erikseen. Putkilinjojen lisäksi myös putkiliitännät on tärkeä eristää huolellisesti. Myös kondenssiveden poistolinja tulee eristää.

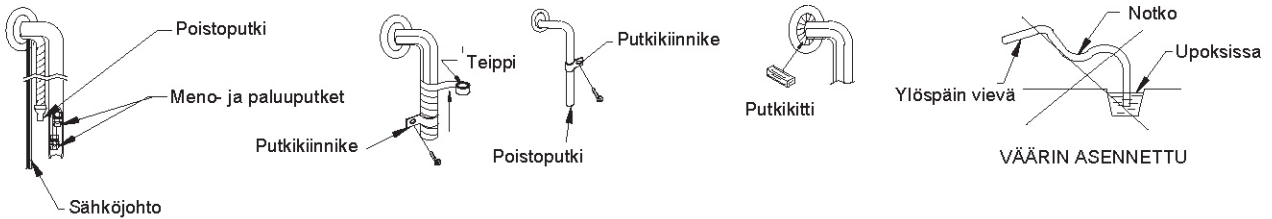
Putkiliitännät ovat ½” ulkokierteellä.



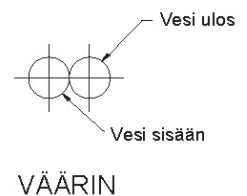
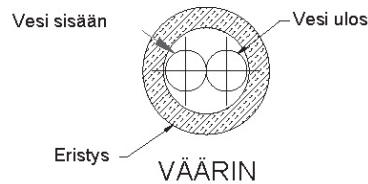
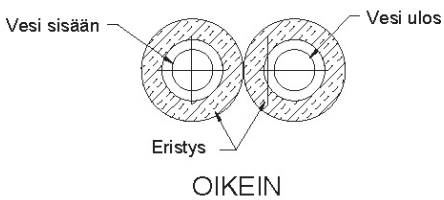
Viilennyskierron putkimateriaalina voi käyttää muovi- tai kupariputkea.

KONDENSSEVEDEN POISTOPUTKEN ASENNUS

Vedä kondenssiveden poistoputki viemäriin loivalla kaadolla viilennysyksiköstä pois päin. Varmista, ettei poistolinjaan synny ilmataskuja. Mikäli kondenssivesi ohjataan suoraan viemäriin, tulee poistolinjaan tehdä hajulukko.

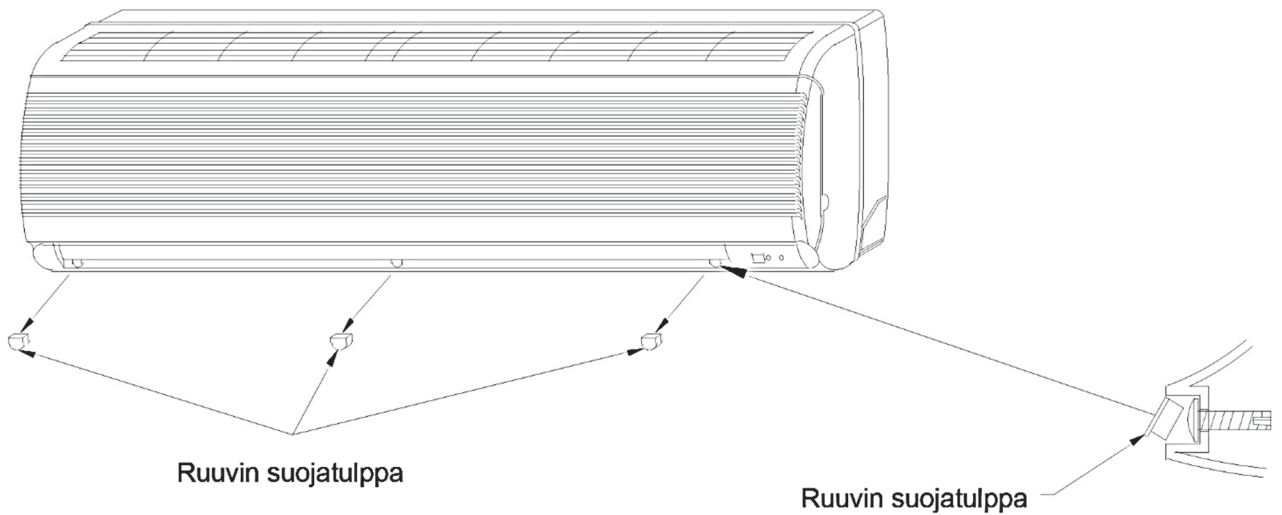


PUTKIEN ERISTÄMINEN



6 KOTELON AVAUS

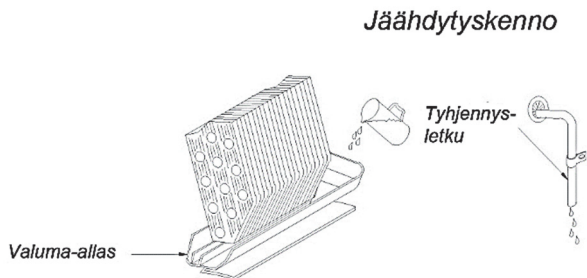
- Avaa muoviset kiinnitysruuvien suojatulpat kääntämällä alareunasta ylöspäin kuvan mukaisesti
- Avaa kotelon ruuvit (3kpl)
- Avaa etukansi nostamalla kannen alaosa varovasti vetämällä kuorta itseäsi kohti
- Avaa etukannen alta kuoren kiinnitysruuvit (3kpl)
- Longista yläreunasta takana olevia kiinnikkeitä (3kpl)
- Irrota etuovessa olevan näytön kaapeli liittimestä
- Nosta kotelo pois paikoiltaan
- Tee kiinnitys päinvastaisessa järjestyksessä



7 KONDENSSEVEDEN POISTON TESTAUS

Laitteeseen kertyy jäähdytys tilanteessa kondenssivettä. Poisto tulee testata huolellisesti, ettei vesi aiheuta rakenteellisia vaurioita mennessään väärään paikkaan.

1. Kaada lasillinen vettä jäähdytyskennon alla olevaan valuma-altaaseen
2. Varmista, että vesi virtaa ulos tyhjennysletkusta



8 SÄHKÖKYTKENNÄT

Tee sähkökytkennät sähkökaavion mukaisesti. Sähkötyöt saa tehdä vain sähköalan ammattilainen.

- Avaa etukansi vetämällä etumuovia varovasti itseäsi kohti
- Avaa oikeasta reunasta sähkökotelon kansi avaamalla kiinnitysruuvi ja nostamalla luukku auki
- Pujota kaapelit puhaltimen takaa oikeasta reunasta sähkökoteloon
- Kytke kaapelit sähkökaavion mukaan

9 VIILENNYSLAITTEEN KAUKOSÄÄDIN

HUOM!

- Varmista, ettei viilennyslaitteen ja kaukosäätimen välillä ole esteitä.
- Kaukosäätimen signaalin kantama on noin 6,4m.
- Älä pudota tai heitä kaukosäädintä.
- Älä läikytä nestettä säätimelle äläkä säilytä suorassa auringonvalossa tai todella kuumassa paikassa.
- Poista paristot, jos kaukosäädin on pitkän aikaa käyttämättä.
- Säilytä kaukosäädintä vähintään metrin etäisyydellä televisiosta tai muista sähköisistä laitteista.

Paina aina vain yhtä painiketta kerrallaan. Kahden tai useamman painikkeen yhtäaikainen painaminen saattaa aiheuttaa toimintaongelman. Laitteisto ilmoittaa piippauksella viilennysyksikön vastaanottaessa kaukosäätimen signaalin. Mikäli signaalin vastaanotto estyy jollain tavalla, piippausääntä ei kuulu.

PAINIKKEET JA NIIDEN TOIMINNOT

1. SIGNAALILÄHETIN – infrapunasignaalin lähde
2. VIRTAPAINIKE – paina laittaaksesi viilennyslaitteen päälle tai pois päältä
3. TOIMINTATILA (mode) – paina valitaksesi haluttu toiminta:

COOL – viilennystoiminto

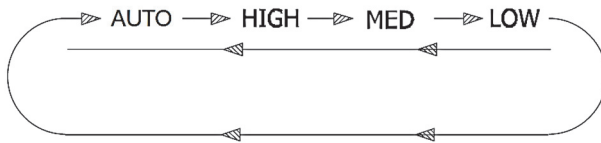
DRY – kosteudensäätely

HEAT – lämmitystoiminto

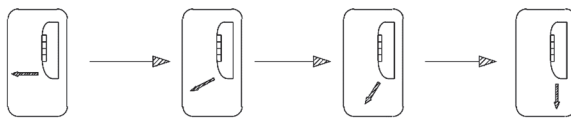
FAN – vain puhallus, ei viilennysmahdollisuutta

AUTO – toiminto vaihtuu automaattisesti viilennys- ja lämmitystoimintojen välillä riippuen huonelämpötilasta ja asetetusta lämpötilasta.

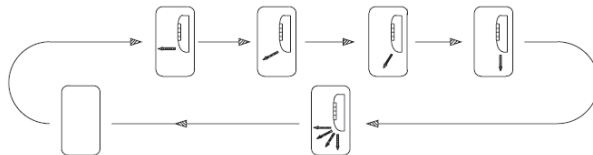
4. PUHALLIN (fan) – paina valitaksesi haluttu puhallus-nopeus. Nopeus vaihtuu alla olevassa järjestyksessä.



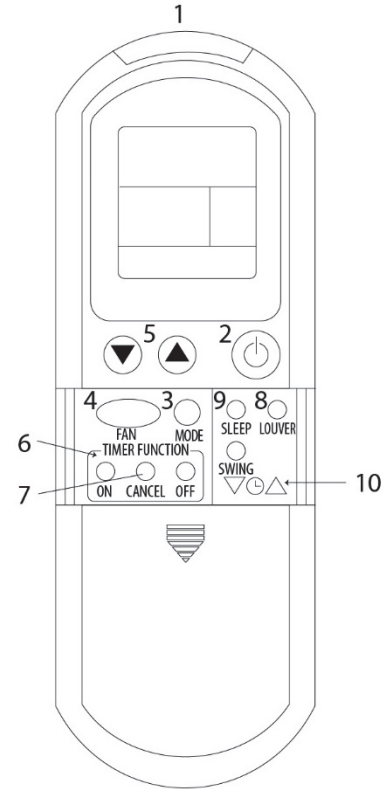
5. LÄMPÖTILAN VALITSIN – Paina ▲ nostaaksesi ja ▼ laskeaksesi asetettua lämpötilaa.
6. AJASTIMEN ASETUKSET – Laitteen voi ajastaa käynnistymään ja sammumaan haluttuna ajankohtana. Käynnistysajan saat asetettua painamalla ON -painiketta. Yhdellä painalluksella aikaan tulee 1 minuutti lisää - painamalla painiketta pitkään, aika vaihtuu nopeammin. Laite käynnistyy ko. ajankohtana. Asettaaksesi laitteen sammumisajankohta paina OFF -painiketta. Yhdellä painalluksella aikaan tulee 1 minuutti lisää. Painamalla painiketta pitkään, aika vaihtuu nopeammin. Maksimijastuksen pituus on 18 tuntia. Paina Cancel -painiketta (7) tai virtapainiketta (2) peruaksesi ajastus.
7. PERUUTUS (cancel) – ajastin asetuksen peruutus
8. SÄLEIKKÖ (louvre) – kaksi eri toimintoa on saatavilla:
 - a. Säleikön pysäytysasennon säätö. Valittavissa on neljä eri kulmaa, jotka ovat:



- b. Säleikön kääntymisen säätö. Säleikkö kääntyy ao. järjestyksessä:



9. LEPOTILA (sleep) – paina laittaaksesi lepotila päälle ja pois päältä. Asetettu lämpötila on automaattisesti säädetty miellyttäväksi yöä varten.
10. KELLON AJAN ASETUS – aseta kellonaika painamalla pitkään ylös tai alaspäin osoittavaa nuolta. Mitä pidempään yhtäjaksoisesti painat painiketta, sitä nopeammin kellonaika päivittyy.



LÄHETYSINDIKAATTORI

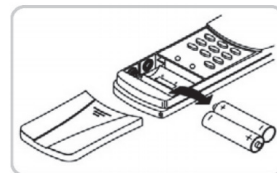
Lähetysindikaattori vilkkuu kahdesti lähettäessään tietoa laitteelle. Laite piippaa, kun lähetys on vastaanotettu.

PARISTON VAIHTO

Paristot (2 kpl AAA) sijaitsevat liukukannen alla kaukosäätimen alareunassa. Liukukannen saa poistettua kokonaan painamalla hieman kannen yläreunan keskiosasta samalla, kun kantta liu'uttaa alaspäin. Aseta paristot paikoilleen oikein päin. Aseta liukukansi takaisin paikoilleen.

Paristojen käytössä huomioitavaa

- paristojen käyttöikä on noin yksi vuosi
- älä käytä ladattavia paristoja
- poista paristot, mikäli laite on pois käytöstä pitkän ajanjakson

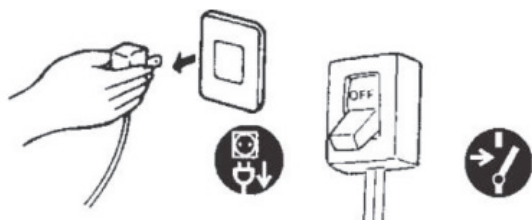


10 HUOLTOTOIMENPITEET

Lyhytaikainen laitteiston käyttö viilennyskauden ulkopuolella pidentää laitteen käyttöikää (n.1kk välein)

Katkaise aina virransyöttö asettamalla virtakytkin "OFF" (Pois) -asentoon ennen yksikön tarkastusta ja huoltoa.

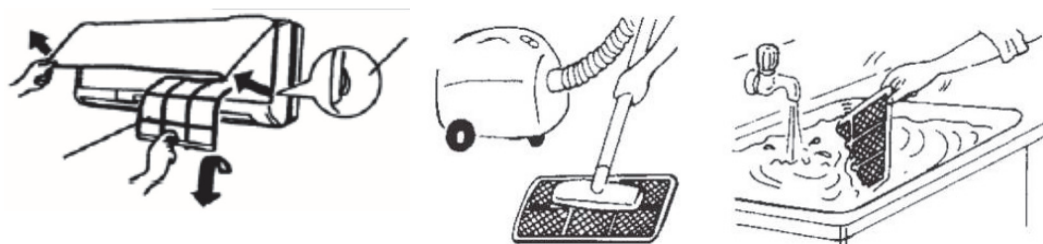
11 LAITTEEN PUHDISTUS



Sulje laitteesta virta ja vedä pistoke seinästä ennen laitteen puhdistusta. Älä roiskuta vettä laitteen päälle puhdistusta varten. Pyyhi laite pehmeällä kuivalla tai hieman vedellä tai puhdistusaineella kostutetulla kankaalla.

SUODATTIMIEN PUHDISTUS

Suodatin suositellaan puhdistettavan kolmen viikon välein. Sammuta laite ja irrota pistoke seinästä ennen suodattimen poistamista. Ota suodatin pois ja puhdista se imurilla. Jos ilmansuodatin on erittäin likainen, pese se vedellä. Älä käytä yli 45 asteista vettä. Kuivata suodatin hyvin ennen takaisinasennusta.



HUOM! Jos ilmansuodatin on likainen, ilmanvirtaus heikkenee, yksikkö ylikuormittuu ja sähkönkulutus kasvaa 6 %. Puhdista ilmansuodatin säännöllisesti.

12 VAROTOIMET

- Tarkista sähköjärjestelmä. Varmista, että virransyöttö ja käytettävät varokkeet vastaavat yksikössä ilmoitettuja arvoja.
- Sammuta ilmastointilaite, jos käytön aikana esiintyy sähköhäiriöitä. Jos yksikköä ei käytetä pitkään aikaan, katkaise virransyöttö päävirtakytkimestä.
- Älä aseta esineitä ilmanotto- tai poistoaukkoon, kun ilmastointilaite on käytössä, sillä se aiheuttaa laitevian tai henkilövahingon. Huomio myös lapset käyttäessasi ilmastointilaitetta.
- Älä suuntaa ilmavirtaa suoraan ihmisiin, erityisesti lapsiin, vanhuksiin tai sairaisiin ihmisiin.
- Älä aseta yksikön läheisyyteen lämpöpatteria tai muuta lämmönlähdettä. Lämpö saattaa sulattaa muoviosia.

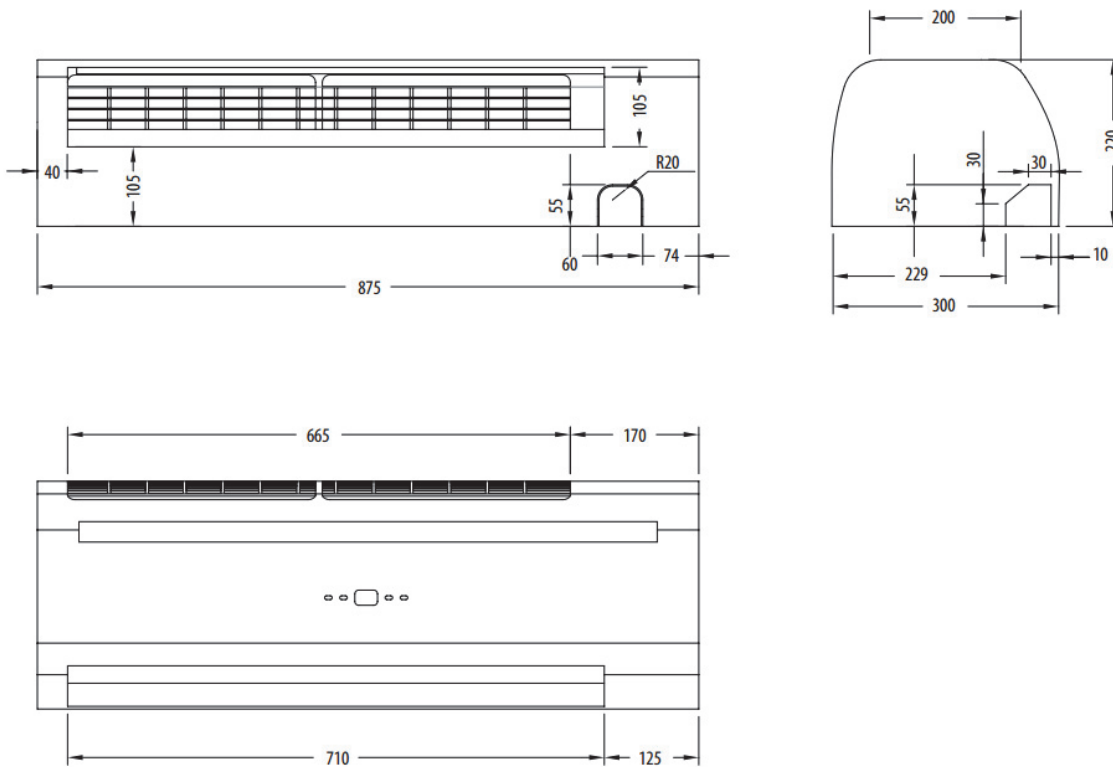
13 TARKISTUKSET ENNEN HUOLTOPALVELUN KUTSUMISTA

Tarkista seuraavat seikat ennen huoltopalvelun kutsumista. Näistä ohjeista voit löytää ratkaisun ongelmaan. Jos yksikkö ei toimi tarkistuksen jälkeen, ota yhteyttä jälleenmyyjään.

ONGELMA	SYY
Laite ei toimi	<ul style="list-style-type: none">• Tarkista, toimiiko virransyöttö asianmukaisesti• Tarkista, onko johdotus löysällä• Tarkista, onko virta kytketty pääkytkimestä• Tarkista, onko ajastin asetettu päälle
Ilmastointilaite toimii, mutta ei viilennä tarpeeksi.	<ul style="list-style-type: none">• Tarkista, onko ilmastointilaitteen lämpötila-asetus liian korkea• Tarkista, paistaako aurinko suoraan huoneeseen• Tarkista, että viilennettävän tilan ovet ja ikkunat eivät ole auki• Tarkista, onko ilmavirran edessä esteitä• Tarkista, toimiiko ilmastointilaitteen puhallin• Tarkista, onko suodattimet likaiset tai tukkeutuneet
Ilmastointilaitteesta nousee höyryä tai sumua	<ul style="list-style-type: none">• Huoneessa oleva lämmin ilma sekoittuu viileään ilmaan, mikä aiheuttaa laitteen höyryämistä
Kauko-ohjain ei toimi	<ul style="list-style-type: none">• Kauko-ohjaimen ja ilmastointilaitteen välinen yhteys on heikko tai sitä ei ole• Tarkista, että paristot on asennettu oikein päin• Tarkista, onko paristoissa varausta

Kutsu valtuutettu huoltoliike, mikäli laite ei toimi ja kaikki LED valot vilkkuvat.

14 MITAT



15 TEKNISET TIEDOT

Kaikki tekniset tiedot on annettu olosuhteissa:

JÄÄHDYTYS:

Kokonaisjäähdytysteho: 2,49kW

Tuntuva jäähdytysteho: 1,81kW

Virtaama: 427 l/h (0,12 l/s)

Painehäviö: 28kPa

LÄMMITYS:

Lämmitysteho: 3,21kW

Virtaama: 427 l/h (0,12 l/s)

Painehäviö: 23kPa

ILMANVIRTAUS:

Maksimi: 500 m³/h

Keski: 370 m³/h

Minimi: 290 m³/h

SÄHKÖ:

Syöttöjännite: 230V / 1Ph / 50Hz

Ottoteho: 14W

PUTKILIITÄNNÄT:

Liitännän koko (G): ½"

ÄÄNENPAINETASO:

Maksimi: 37 dB(A)

Keski: 30 dB(A)

Minimi: 26 dB(A)

MITAT:

Rahtipaino: 13kg

Paino asennuskunnossa: 16kg

Leveys: 875mm

Korkeus: 300mm

Syvyys: 220mm

HWW/EC 23			T.a.in 24 [°C] b.s., 17 [°C] b.u.				T.a.in 27 [°C] b.s., 19 [°C] b.u.				T.a.in 30 [°C] b.s., 22 [°C] b.u.			
T.w. in	G.w.	ΔP.w.	R.F.T.	R.F.S.	T.a. out	U.R.a. out	R.F.T.	R.F.S.	T.a. out	U.R.a. out	R.F.T.	R.F.S.	T.a. out	U.R.a. out
[°C]	[l/h]	[kPa]	[kW]	[kW]	[°C]	[%]	[kW]	[kW]	[°C]	[%]	[kW]	[kW]	[°C]	[%]
5	171	4	1,61	1,43	14,4	84	1,85	1,68	15,8	85	2,26	1,70	18,3	86
5	427	28	2,39	1,71	13,3	83	2,83	1,94	14,8	81	3,49	2	17,0	82
5	598	55	2,61	1,75	13,1	82	3,06	1,99	14,5	80	3,77	2,11	16,6	82
6	171	4	1,50	1,39	14,8	54	1,75	1,62	16,2	85	2,15	1,65	18,6	86
6	427	28	2,22	1,65	13,5	83	2,66	1,87	15,1	81	3,33	1,95	17,3	82
6	598	55	2,42	1,70	13,3	82	2,89	1,92	14,9	80	3,60	2,04	16,8	82
7	171	4	1,37	1,34	15,0	85	1,63	1,57	16,5	85	2,05	1,59	19,0	85
7	427	28	2,04	1,59	13,8	84	2,49	1,81	15,4	81	3,16	1,88	17,6	81
7	598	55	2,22	1,64	13,6	83	2,70	1,87	15,1	80	3,42	1,97	17,2	81
8	171	4	1,27	1,29	15,4	85	1,51	1,51	16,7	85	1,94	1,55	19,3	85
8	427	28	1,87	1,53	14,1	84	2,32	1,74	15,7	81	3,00	1,82	17,9	81
8	598	55	2,05	1,57	14,0	83	2,51	1,80	15,4	80	3,25	1,91	17,5	81
9	171	4	1,14	1,24	15,8	86	1,40	1,46	17,0	86	1,83	2,35	19,5	85
9	427	28	1,69	1,47	14,4	85	2,14	1,68	15,9	82	2,83	2,77	18,2	81
9	598	55	1,84	1,51	14,2	84	2,32	1,74	15,7	81	3,06	2,90	17,7	81
10	171	4	1,02	1,20	16,0	86	1,29	1,41	17,5	86	1,72	1,45	19,9	85
10	427	28	1,51	1,41	14,7	85	1,97	1,63	16,3	82	2,66	1,71	18,4	81
10	598	55	1,65	1,46	14,5	84	2,13	1,67	16,0	81	2,89	1,79	18,0	81

T.w.in: Tulevan nesteen lämpötila

G.w: Nesteen virtaama

ΔP.w: Nesteen painehäviö

T.a.in: Tulevan ilman lämpötila

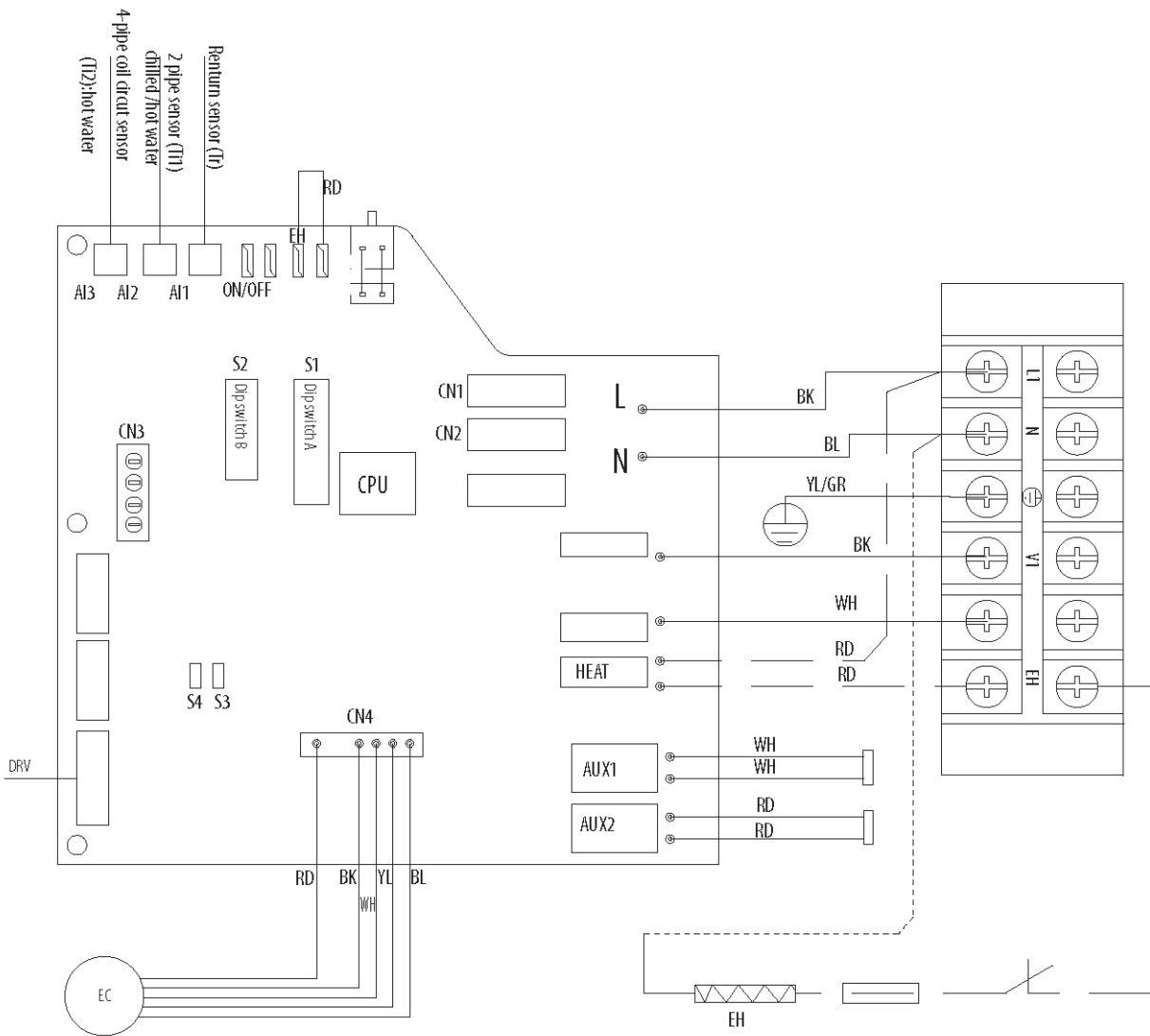
R.F.T: Kokonaisjäähdytysteho

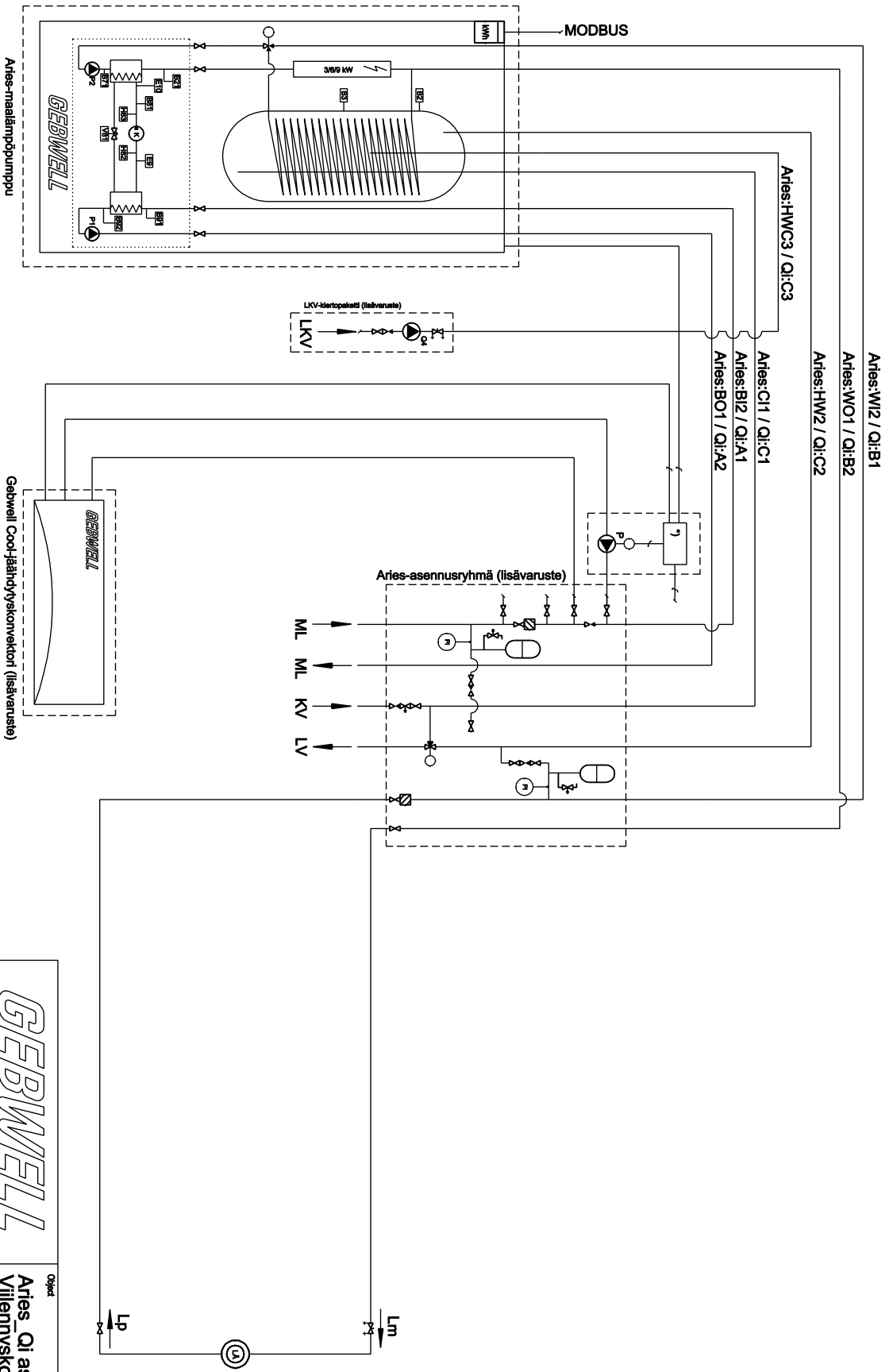
R.F.S: Tuntuva jäähdytysteho

T.a.out: Lähtevän ilman lämpötila

U.R.a.out: Lähtevän ilman suhteellinen kosteus

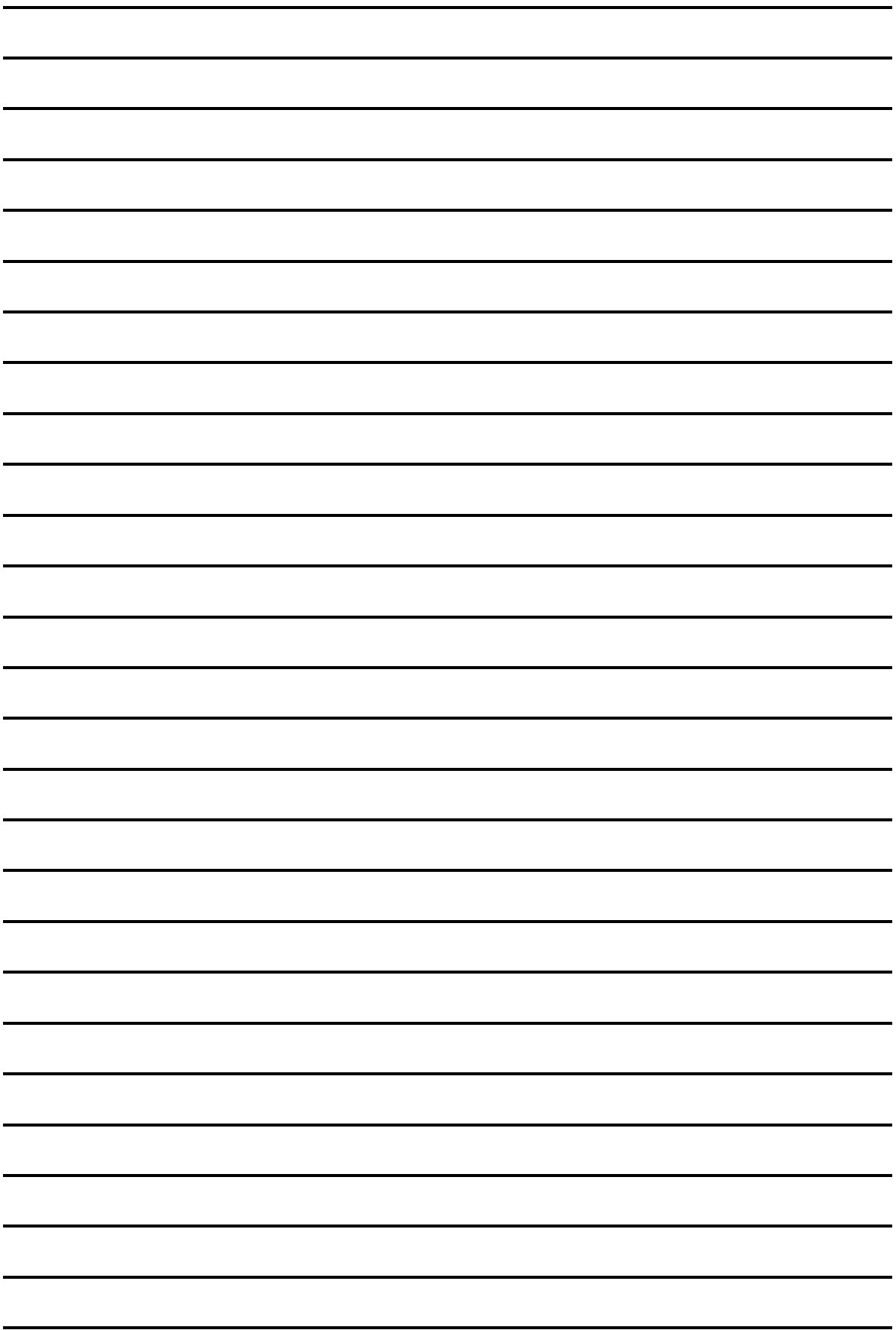
16 VIILENNYSLAITTEEN SÄHKÖKAAVIO

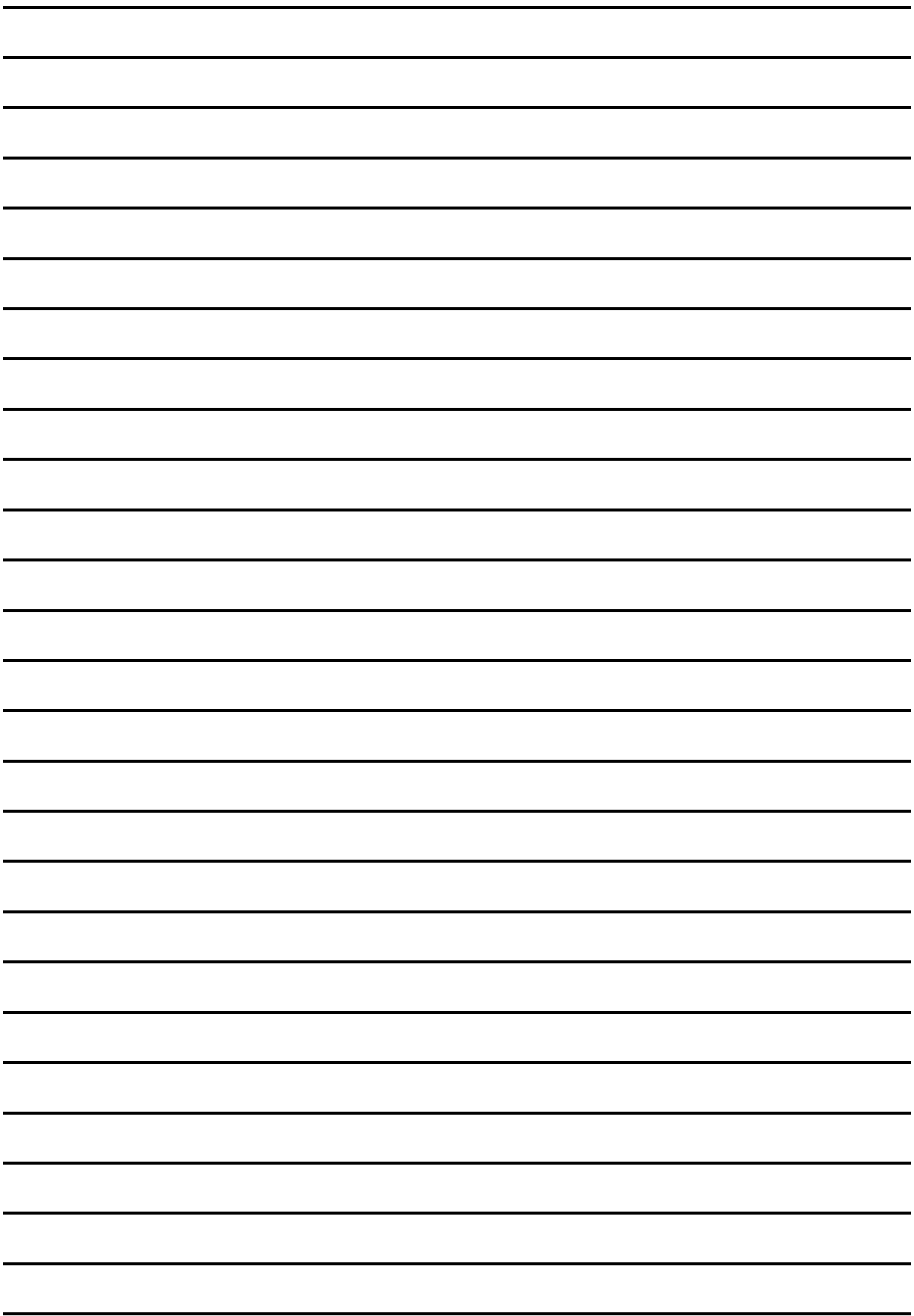




HUOM!
 Sähkö-, putkiko- ja viirasmääräykset kaaviossa yhteisellä.
 Kaavion putkitoimituksessa komponenttien max. paineikävä 5 kPa.
 Putkikot, viirasmäärä ja komponenttien koko tarkistettava kohtaan LV-asennusohjeesta.
 Sähkö- ja viirasmäärä kaaviossa on suunniteltu ottaen huomioon kaaviossa olevien lämpöpumppujen ja lämpösiirtoyksiköiden paineiden ja virtausnopeuksien.
 Vastuuta ei voida siirtää lämpöpumpun asennuksesta korjauskohtaan, tai kätäsiirtoyksiköistä.
 Tarkista lämpöpumppujen sähkököt asennus-, huolto- ja käyttöohjeista.
 Kaavioon on ympärytty Gebwell-tuotteet.
 Kaaviossa esitetty väri on tarkistettava ennen kohteen toteutusta!

		Lämmitysjärjestelmät		Ohje Aries_Qi asennusryhmä Villennyskonvektori	Purpose KAAVIO	Drawing number _____	Version _____
		Design Gebwell	Date 19.8.2019				
Checked _____	Date _____	Approved _____	Date _____	_____	_____	_____	_____





Gebwell Oy (2008956-7)

Patruunapolku 5, 79100 Leppävirta

Asiakaspalvelu puh. 020 1230 800 | Tekninen tuki ja huolto puh. 020 2130 888

info@gebwell.fi | www.gebwell.fi