

Installations-, driftsättnings- och underhållsanvisning

Taurus Inverter Pro och Taurus EVI värmepumpar



Innehållsförteckning

Copyright.....	6
Friskrivningsklausul.....	7
1 Allmänt.....	8
1.1 Produktinformation och förvaring av bruksanvisningar.....	8
1.2 Garanti.....	8
1.3 Installationsprotokoll och registrering.....	11
1.4 Viktigt.....	12
1.5 Serienummer.....	13
1.6 Standarder och föreskrifter.....	13
2 Säkerhet.....	14
2.1 Säkerhetssymboler.....	14
2.2 Säkerhetsanvisningar.....	14
2.3 Farliga ämnen.....	16
3 Introduktion till värmepumpen.....	18
3.1 Värmepumpssystem.....	18
3.2 Värmepumpens funktionsprincip.....	18
3.3 Uppvärmningsfunktioner.....	20
3.4 Besparingstips.....	21
3.5 Värmepumpens komponenter och givare.....	21
3.6 Värmepumpens mått.....	26
3.7 Tekniska data.....	26
4 Leverans och hantering.....	30
4.1 Leveransinnehåll.....	30
4.2 Tillvalsutrustning.....	30
4.3 Förvaring.....	30
4.4 Återvinning.....	30
5 Installation av värmepumpen.....	32
5.1 Värmepumpens uppställningsplats.....	32
5.2 Transport av värmepumpen.....	33
5.3 Avlägsna värmepumpens emballage.....	35
5.4 Demontering och montering av skalplåtarna.....	37
5.5 Avlägsna transportstöd.....	38
6 Utföra rörinstallationerna.....	41
6.1 Värmepumpens rötgångar.....	43

6.2 Förläggning av säkerhetsventilens utblåsningsrör.....	45
6.3 Kollektorkretsen.....	45
6.4 Värmeledningskretsen.....	46
6.5 Tappvattensystem.....	47
6.6 Exempel på uppvärmningssystem.....	47
7 Utföra elanslutningar.....	52
7.1 Ansluta elmatningen.....	52
7.2 Montering och anslutning av givare.....	53
7.3 Lägga till och ansluta expansionsmoduler.....	55
7.4 Anslutning av växelventil.....	56
7.5 Anslutning av cirkulationspump för tappvatten.....	56
7.6 Anslutning av elpatron för varmvatten.....	56
7.7 Anslutning av blandningsgrupp för tappvatten.....	57
7.8 Anslutning av ackumulatorns elpatroner.....	57
7.9 Anslutning av reglerbar tillskottsvärmekälla.....	58
7.10 Anslutning av summalarm.....	58
7.11 Anslutning av kollektorpumpens externa styrning.....	59
7.12 Anslutning av extern kollektorpump.....	59
7.13 Anslutning av transportpump för kyla.....	60
7.14 Anslutning av extern cirkulationspump.....	60
7.15 Anslutning av uppvärmningens reglergrupper.....	61
7.16 Anslutning av kylkretsar.....	62
7.17 Anslutning av trycktransmittar.....	63
7.18 Anslutning av hetgaskrets.....	64
7.19 Anslutning av flödesmätare.....	64
7.20 Anslutning av extern styrning.....	65
7.21 Anslutning av trådlösa givare.....	65
7.22 Uppbyggnad av LAN-nätverk.....	66
7.23 Anslutning av kaskadsystem.....	66
7.24 Anslutning av Modbus RTU-bussen.....	67
8 Igångkörning av värmepumpen.....	68
8.1 Påfyllning och avluftning.....	68
8.2 Kontroller innan värmepumpen körs igång.....	69
8.2.1 Avluftning av laddkretsen och kollektorkretsen med enhetens egen pump.....	69
8.3 Konfigurering av styrenheten.....	69
8.4 Igångkörning av värmepumpen.....	70
8.4.1 Användning utan kollektorkrets (drift på installationsplatsen).....	70
9 Inställningar för värmepumpen.....	71
9.1 Grundinställningar för värmepumpen.....	71
9.2 Tappvattensystemets inställningar.....	71

9.3 Uppvärmningskretsarnas börvärden.....	72
9.3.1 Uppvärmningskretsarnas tilläggsinställningar.....	74
9.4 Inställningar för kylkrets.....	74
9.5 Inställningar för laddkretsen.....	75
9.6 Inställningar för kollektorkretsen.....	75
9.7 Inställningar för kollektorkretsens frysskydd.....	76
9.8 Inställningar för tilskottsvärme.....	76
9.9 Inställningar för extern temperaturbegäran.....	77
9.10 Inställningar för trådlösa givare.....	78
9.11 Kommunikationsanslutningarnas inställningar.....	78
10 Underhåll och service av värmepumpen.....	80
10.1 Årligt underhåll.....	80
10.2 Tömning av värmepumpen.....	81
11 Funktionsstörningar och larm.....	82
11.1 Felsökning.....	82
12 Prestandadiagram.....	84
13 Användargränssnittets menystruktur.....	86
14 Modbus-register.....	96
15 Försäkran om överensstämmelse.....	105

Copyright

Copyright ©2022 Gebwell Ab. Alla rättigheter förbehållna.

Gebwell äger upphovsrätten till denna publikation. Översättning eller reproduktion av publikationen helt eller delvis är tillåten endast med tillstånd från Gebwell Ab. Publikationens originalspråk är finska.

Friskrivningsklausul

- Materialet i denna bruksanvisning är avsett enbart för informationsändamål.
- Gebwell Ab förbehåller sig rätten att ändra produkter för att förbättra deras tillförlitlighet, funktion, design eller andra egenskaper utan meddelande i förväg. Gebwell Oy ansvarar inte för skador, förluster, kostnader eller utgifter som uppstår på grund av eller i samband med användning av denna bruksanvisning eller de produkter som behandlas däri, eller har anknytning till användning av dem.
- Gebwell Ab lämnar inga garantier, varken uttryckliga eller underförstådda, med avseende på denna bruksanvisning, inklusive, utan begränsning, underförstådda garantier för säljbarhet eller lämplighet för ett visst användningsändamål.

1 Allmänt

1.1 Produktinformation och förvaring av bruksanvisningar

ANMÄRKNING Förvara bruksanvisningarna i produktens omedelbara närhet.



Före installation, justering eller underhåll av produkten, gör dig förtrogen med innehållet i bruksanvisningen. Följ givna instruktioner.



Installatören ska fylla i installationsprotokollet. Ifyllt protokoll är en förutsättning för att tillverkarens garanti ska gälla.

Fyll i informationen nedan. Denna information ska vara tillgänglig om en störning uppstår på utrustningen.

Värmepumpens modell:	Serienummer:
Installationsföretag:	Namn:
Installationsdatum:	Tel.nr:
Eiinstallatör:	Namn:
Installationsdatum:	Tel.nr:



CE-märkningen är tillverkarens deklARATION av att produkten överensstämmer med EU-lagstiftningen. Gebwell Ab försäkrar att produkten uppfyller alla krav i tillämpliga EU-direktiv. Syftet med CE-märkningen är att underlätta varors fria rörlighet inom Europas inre marknad.

1.2 Garanti

Garantitid och giltighetstid

En värmepump beviljas två (2) års garanti räknat från produktens inköpsdatum. Det finns möjlighet att få tre (3) års tilläggsgaranti för en värmepump. Tilläggsgarantin gäller inte för eventuella tillvärmepumpsystemet hörande tillbehör eller andra systemdelar. Tidpunkten för garantins påbörjande måste styrkas med inköpsfaktura. Om faktura inte kan uppvisas, anses garantitiden ha inletts när pumpen levererades från fabriken. Om det är mer än en månad mellan värmepumpens leveransdatum och fakturadatum, anses garantin börja en månad efter leveransdatum.

Installatören/återförsäljaren av värmepumpen fyller i installationsprotokollet och går igenom detta tillsammans med slutanvändaren. Slut användaren instrueras i användning av utrustningen, och därefter registreras den installerade utrustningen med det registreringsformulär som finns på Gebwell Ab:s webbplats. Registrering ökar garantitiden med tre år. Efter lyckad registrering får slut användaren en bekräftelse via e-post. Om någon bekräftelse inte kommer, kan slut användaren begära den separat från Gebwell Ab. Tilläggsгарantin är inte i kraft om installationsprotokollet inte har fyllts i på vederbörligt sätt.

Garantins innehåll

Garantin inkluderar tillverknings- och materialfel som uppträder i denna produkt, samt de direkta kostnader som uppkommer när produkten görs funktionsduglig.

Köparen svarar för eventuella fel som på grund av förvaringsförhållanden orsakas produkten under tiden mellan leverans- och driftsättningsdatum, (se installations-, drifts- och servicehandboken, förvaring).

Begränsningar av garantin

Garantin täcker inte kostnader (resor, energi o.d.) orsakade av en felaktig produkt, skador orsakade av en felaktig produkt, köparens produktionsförluster, uteblivna vinster eller andra indirekta kostnader.

Denna garanti har lämnats under förutsättningen att produkten fungerar under normala driftsförhållanden och att bruksanvisningen följs noggrant. Garantilämnarens ansvar är begränsat enligt dessa villkor, och därför täcker garantin inte sådana skador som produkten orsakar annat föremål eller någon person.

Garantin täcker inte direkta person- eller egendomsskador som orsakas av den levererade produkten.

Garantin förutsätter att man vid installationen har följt gällande bestämmelser, allmänt vedertagen installationsmetod och av produkttillverkaren lämnade installationsanvisningar.

Garantin täcker inte eller är inte giltig om produkten används på annat sätt än vad dimensioneringen kräver.

Kunden är skyldig att utföra en visuell kontroll av produkten före installation, och en uppenbart felaktig produkt får inte installeras.

Ett villkor för tilläggsгарantin är att registrering genomförs inom ett halvår efter installationen.

Garantin innefattar inte fel som har orsakats

- Transportskador.
- Av ovarsamhet från produktanvändarens sida, överbelastning av produkten eller underlåtenhet att följa driftsanvisningarna eller att utföra service.
- Av förhållanden som garantigivaren inte råder över, såsom spänningsvariationer (spänningsvariationer får uppgå till högst +/- 10 %), åska, eldsvåda eller olycksfall, eller reparationer, underhåll eller konstruktionsändringar som har utförts av andra än auktoriserade serviceföretag.
- Av installation eller placering på uppställningsplatsen som strider mot installations-, drifts- och underhållshandboken, eller installation av en felaktig produkt.

Garantin innefattar inte reparation av fel som saknar betydelse för produktens funktionsduglighet, såsom ytliga repor. Garantin innefattar inte normala justeringar av produkten som presenteras i bruksanvisningen, besök i driftsinstruktionssyfte, skötsel- och rengöringsåtgärder eller arbeten som orsakas av att skydds- eller installationsbestämmelser inte har följts eller klarläggande av sådana vid installationsobjektet.

En del av värmepumpens funktioner kräver en mobildataförbindelse (3G/4G e.d.). Om värmepumpen installeras på en plats med dålig eller obefintlig mobildatatäckning kan Gebwell inte garantera att alla funktioner fungerar (t.ex. fjärråtkomst).

Gebwell svarar inte för att mobildata fungerar, och om du vill förbättra funktionaliteten, t.ex. med en förstärkare, svarar inte Gebwell för sådana kostnader.

Garantin upphör, om

- Produkten repareras eller modifieras utan tillstånd från Gebwell Ab.
- Produkten installeras eller används eller underhålls mot tillverkarens instruktioner (se installations-, drifts- och underhållshandboken).
- Produkten används för ändamål för vilket den inte är konstruerad.
- Produkten förvaras i ett fuktigt eller på annat sätt olämpligt utrymme (se installations-, drifts- och underhållshandboken).
- Produktens reglerautomatik byts eller dess egenskaper ändras för att vara annorlunda än originalet (exempelvis genom att installera ett tillbehör som påverkar regleringen).

Åtgärder om fel inträffar

Om ett fel visar sig under garantitiden, ska kunden utan dröjsmål (normalt inom 14 dagar) anmäla detta till den Gebwell-återförsäljare som har sålt produkten. Därvid ska man uppge vilken produkt det handlar om (produktmodell, serienummer), felets art så exakt som möjligt samt de förhållanden under vilka felet har uppstått och/eller visar sig. På begäran ska reklameringsrapport uppvisas, ifyllt på vederbörligt sätt vid övertagandetillfället. Hänvisning i efterhand till anmälan under garantitiden är inte giltig om anmälan inte har gjorts skriftligt under garantitiden.

Anmälan ska göras omgående efter att ett fel upptäcks. Om anmälan inte görs omgående, när köparen har upptäckt ett fel eller borde ha upptäckt det, mister köparen rätten att hänvisa till denna garanti.

Underhållstjänst

Underhållet under denna produkts garantitid och därefter, under hela den tid som värmepumpens ekonomiska livslängd förutsätter, genomförs av en av tillverkaren auktoriserad underhållsorganisation.

Hur en servicebeställning görs

Garantireparationer, servicebegäranden och reservdelsbeställningar hänvisas i första hand direkt till det installationsföretag som har installerat produkten. Före en servicebeställning ska följande saker säkerställas:

- Läs installations-, drifts- och underhållshandboken noggrant och tänk igenom om du vid användning av utrustningen har gått till väga enligt anvisningarna.
- Säkerställ före en begäran om garantireparation att det återstår garantitid, läs igenom garantivillkoren noggrant och klarlägg produktens modell- och serienummer.
- Alla delar som tillhör en produkt som returneras ska finnas med.
- En produkt som returneras ska vara tillsluten så att hantering av den inte orsakar några olägenheter för hälsa eller miljö.

En produkt som byts på garantin är produkttillverkarens egendom. Gebwell Ab förbehåller sig rätten att avgöra hur, var och vem som genomför en reparation eller ett utbyte som tillhör tillverkarens ansvar.

Gebwell Ab ansvarar inte för att en felaktigt installerad utrustning havererar.

Endast en av Gebwell Ab anvisad yrkesman får reparera en utrustning. Felaktiga reparationer och inställningar kan orsaka fara för användaren, att utrustningen havererar och att utrustningens verkningsgrad minskar. Besök av återförsäljare eller underhållsrepresentant är inte kostnadsfri ens under garantitiden, om en produkt måste repareras på grund av felaktig installation, reparation eller inställning.

1.3 Installationsprotokoll och registrering



Före driftsättning ska uppvärmningssystemet kontrolleras enligt gällande bestämmelser. Kontrollen får enbart utföras av en för uppgiften kompetent person.



Fyll noggrant i installationsprotokollet som medföljer utrustningen och överlämna det till ägaren av utrustningen.

ANMÄRKNING

Ifyllt installationsprotokoll är ett villkor för att garantin ska gälla.

Ange på dekalen som är klistrad på utrustningens styrcentral:

- datum för driftsättning av kylaggregatet
- första årliga underhåll senast.

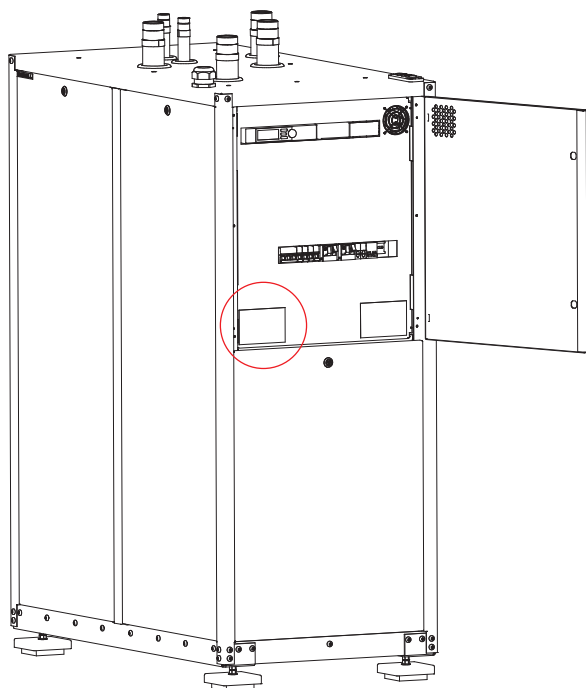


Bild 1.1 - Dekal på styrcentralen

Registrering av enheten



Genom att registrera värmepumpen inom ett halvår efter installation får du fem års garanti på enheten.

Registrera din installerade värmepump på vår webbplats på adressen <https://gebwell.se/registrera-varmepump/>.

Du kan också nå registreringssidan genom att läsa QR-koden nedan med en smarttelefon. Kontakta Gebwell Ab:s växel +46 8 515 109 70 **om registreringen misslyckas.**



Gebwell Ab:s kontaktinformation

Gebwell Sverige AB

Konsumentvägen 12

125 30 Älvsjö

Telefon: +46 8 515 109 70 | info@gebwell.se | www.gebwell.se

Kontaktinfo för serviceärenden:

service@gebwell.se

1.4 Viktigt



Denna installationsanvisning ska lämnas i pärmen med kundens Drift & Skötselinstruktioner.

Denna installationsanvisning beskriver sådana åtgärder i samband med installation och underhåll, som ska överlämnas till yrkesmän.

⚠ OBSERVERA Arbete på köldmediekretsen får endast utföras av personer med kompetens att arbeta med kylutrustningar. Elarbeten får endast utföras av elektriker.

⚠ OBSERVERA Första driftsättning ska utföras av installatören av utrustningen eller en av installatören auktoriserad specialist.

⚠ OBSERVERA Värmepumpen är inte avsedd att användas av personer med nedsatt fysiskt/psykiskt tillstånd, nedsatta sinnen eller brist på erfarenhet eller kunskap om värmepumpen, såvida de inte övervakas eller instrueras av en person som ansvarar för deras säkerhet vid användning av värmepumpen.

⚠ OBSERVERA Barn får inte leka med utrustningen eller utföra rengörings- eller underhållsarbeten utan övervakning av en vuxen.



Efter driftsättning skickar värmepumpen automatiskt telemetridata till Gebwell Smart-molnet. Datalagring i molnet möjliggör visning av utrustningens historikdata i Gebwell Smart-kontrollrummet samt optimering av systemet. Data kan också användas för underhålls- och produktutvecklingsändamål.

1.5 Serienummer

Kom ihåg att du behöver alltid utrustningens serienummer när du kontaktar tillverkaren, eller vid kontakter för underhåll och support.

Värmepumpens serienummer finns angiven på märkskylten som är fastklistrad under styrcentralen.

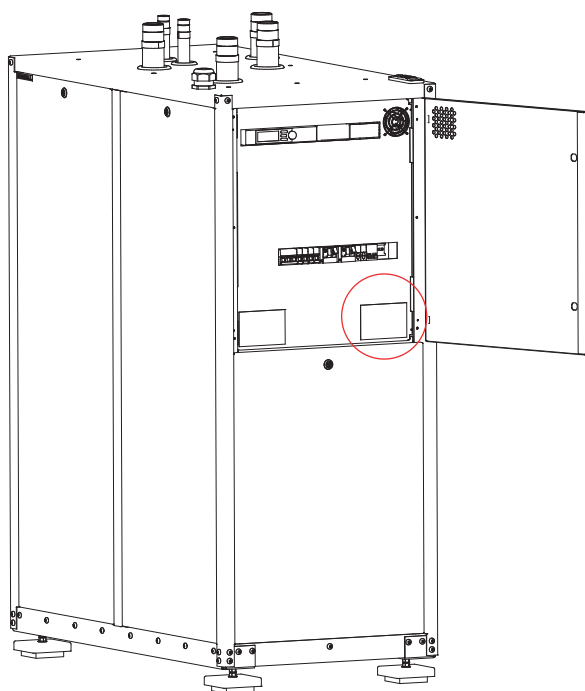


Bild 1.2 - Serienummer

1.6 Standarder och föreskrifter

Vid installationsarbeten ska man följa

- nationella bestämmelser
- lagstadgade olycksförebyggande bestämmelser
- lagstadgade miljöskyddsbestämmelser
- yrkesrelaterade säkerhetsbestämmelser.

2 Säkerhet

2.1 Säkerhetssymboler

Denna handbok innehåller faro-, varnings-, uppmärksamhets- och anmärkningsmeddelanden. De informerar användaren eller en auktoriserad representant om risk för skada på produkten eller på personer.

En farosituation innebär risk för personskada.

All onormal användning är förbjuden, inklusive att ignorera säkerhetsinformationen.

**FARA**

FARA indikerar en omedelbar farosituation som, om den inträffar, **leder till dödsfall eller allvarlig kroppsskada.**

**VARNING**

VARNING indikerar en möjlig farosituation som, om den inträffar, **kan leda till dödsfall eller allvarlig kroppsskada.**

**OBSERVERA**

OBSERVERA indikerar en möjlig farosituation som, om den inträffar, **kan leda till lindrig eller måttlig kroppsskada.**

**ANMÄRKNING**

ANMÄRKNING indikerar en möjlig situation som, om den inträffar, **kan leda till egendomsskada eller oönskat slutresultat eller tillstånd.**



Kommentaren anger information som syftar till att förtydliga eller förenkla förfarandet.

2.2 Säkerhetsanvisningar

Hantering och installation

Säkerhetsanvisningarna nedan ska beaktas vid hantering, installation och användning av utrustningen.

**VARNING**

Installera systemet enligt den här installationsanvisningen. Montera utrustningen stadigt på ett bärkraftigt underlag, så att den inte kan falla och orsaka egendoms- eller personskador.

**OBSERVERA**

Lyft inte utrustningen i andra punkter än de som anges i anvisningen. Värmepumpens metallkanter kan orsaka sår på händerna vid förflyttning. Använd handskar som skyddar mot skärsår under transport.

⚠ OBSERVERA Utrustningen ska inte installeras på en plats:

- där brandfarliga gaser kan läcka, eller
- där frätande gas kan genereras eller samlas, eller
- där det hanteras flyktiga brandfarliga ämnen, eller
- nära utrustningar som genererar elektromagnetiska fält eller högfrekventa övertoner.

⚠ OBSERVERA Använd originaltillbehör och komponenter för installation.

⚠ OBSERVERA Låt alla täckplåtar sitta kvar på utrustningen vid installation för att undvika vattenstänk på utrustningens elkomponenter.

Elinstallation

⚠ VARNING Elinstallation ska utföras av en behörig elektriker och systemet ska anslutas som en separat grupp.

⚠ VARNING Äventyra aldrig säkerheten genom att förbikoppla skyddsfunktioner.

⚠ VARNING Använd endast säkringar med rätt värde (korrekt amperestyrka) där säkringar ska användas.

Köldmediekrets

⚠ VARNING Stäng av kompressorn innan köldmediekretsen öppnas.

⚠ OBSERVERA Underhålls- eller reparationsåtgärder i utrustningens kompressorenhet får endast utföras av en behörig person.

⚠ OBSERVERA Kontrollera efter installation och underhåll att inga gasformiga köldmedier läcker ur systemet.

⚠ OBSERVERA Använd rör och verktyg som är avsedda för det köldmedium som finns i utrustningen.

⚠ OBSERVERA Köldmedium kan läcka ut i samband med underhåll, säkerställ tillräcklig ventilation. Övervaka mätvärden så att köldmediets koncentrationsgränser inte överskrids.

Att observera vid installation och underhåll

⚠ FARA

Bryt huvudströmmen till utrustningen före alla underhållsåtgärder.

⚠ FARA

Värmepumpen får inte spolas med vatten.

⚠ FARA

Rör inte tryckknappar med våta händer.

⚠ OBSERVERA

Rör inte köldmedierören med bara händer när utrustningen är i drift.

ANMÄRKNING

Stäng av utrustningen på ett kontrollerat sätt från användarterminalen innan huvudströmmen bryts. Stäng inte av systemet med huvudbrytaren.

ANMÄRKNING

Bryt inte strömförsörjningen omedelbart efter att värmepumpen har stängts av, vänta minst 5 minuter.

2.3 Farliga ämnen

EI

Det finns livsfarlig spänning i värmepumpens elektriska delar.

⚠ FARA

Stäng av huvudbrytaren innan du öppnar styrcentralens eller kompressormodulens skyddsplåt.

Köldmedium

Det finns skadligt och miljöfarligt köldmedium i värmepumpen. Köldmediet finns i den hermetiskt tillslutna köldmediekretsen i kompressormodulen.

⚠ VARNING

I köldmediekretsar i värmepumpar finns mycket låga (-25 °C) och mycket höga (+130 °C) temperaturer. Arbeten på värmepumpar kan leda till köld- och brännskador.

⚠ OBSERVERA

Om köldmediet läcker ut i ett rum, ska rummet vädras omsorgsfullt.

⚠ OBSERVERA

- Inget annat köldmedium än det som är avsett för enheten får användas. Köldmediet anges på märkskylten samt i den tekniska tabellen i anvisningen.
- Vid påfyllning ska köldmediet vara i flytande form.

Kollektorvätska

⚠ OBSERVERA Frysskyddsblandningar som används som kollektorvätska, såsom etanol, är lättantändliga. Vätskestänk på huden ska undvikas.

3 Introduktion till värmepumpen

3.1 Värmepumpssystem

Ett välplanerat och rätt dimensionerat värmepumpssystem är energieffektivt och har låga driftskostnader. Med värmepumpen kan du effektivt värma upp både fastigheten och tappvattnet.

Värmepumpen samlar upp värmeenergi från värmekällan och förflyttar den till insidan av den byggnad som ska värmas upp. Värmekällan kan exempelvis vara en bergvärmebrunn, ett vattendrag, markslinga eller en spillvärmeprocess.

Sommartid kan temperaturen hos den kalla kollektorvätskan från värmekällan också användas för att kyla fastigheten på ett miljövänligt sätt.



Mer information om kollektorsystem och deras dimensionering finns på webbplatserna för Gebwell Ab och Svenska Kyl & Värmepumpföreningen.

www.gebwell.se

www.skvp.se

3.2 Värmepumpens funktionsprincip

En värmepump består av fyra huvudkomponenter:

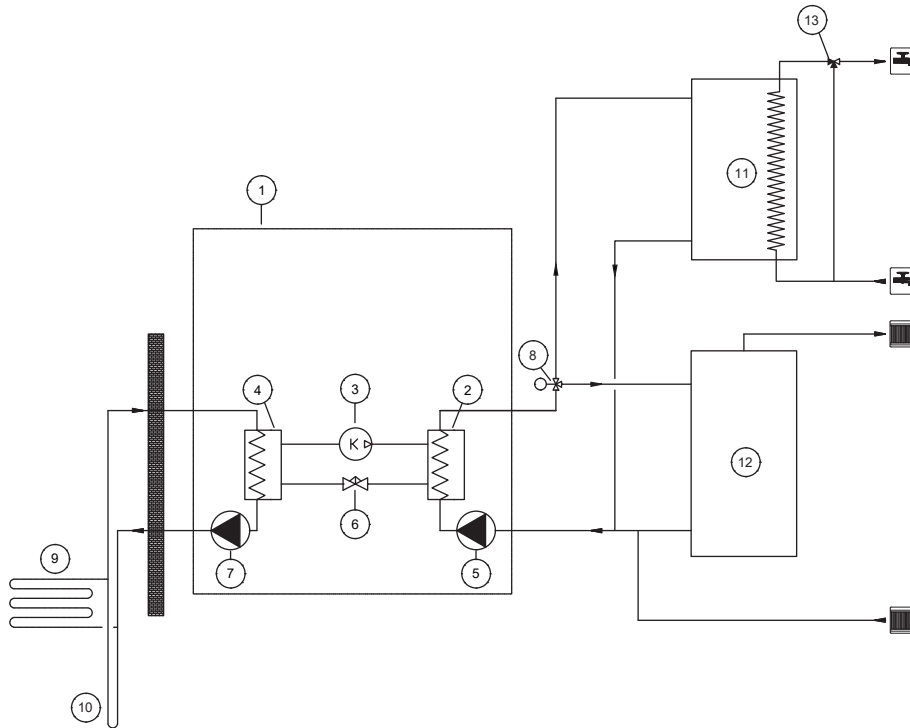
- förångare
- kompressor
- kondensorn
- expansionsventil.

Den i markgrunden lagrade solvärmens samlas i vätskelösningen som cirkulerar i kollektorlangarna. I förångaren (4) överlämnar kollektorvätskan energi till köldmediet, som binder värmeenergi när det förångas. Kollektorvätskan återgår till marken ca 3 °C svalare än när den kommer upp ur marken. Lägsta temperatur hos vätskelösningen får vara -5 °C när den kommer till värmepumpen.

I kompressorn (3) ökar trycket och temperaturen hos köldmediet. Köldmediet binder också den värmeenergi som orsakas av kompressorns arbete.

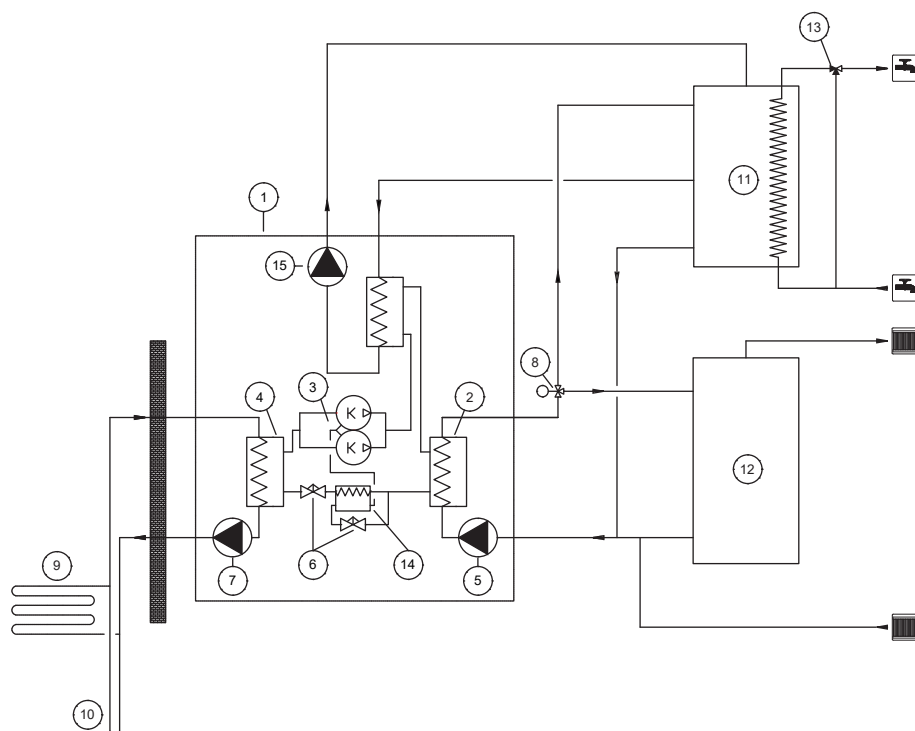
Hetgasen överförs till kondensorn (2). I kondensorn överförs köldmediets värmeenergi till vattnet som cirkulerar i uppvärmningssystemet, från vilket värmeenergin fördelas för uppvärmning av fastigheten, och med hjälp av en växventil till tappvarmvattnet. Köldmediet kondenseras till vätska när mediet avlämnar sin värmeenergi i kondensorn.

Köldmediets tryck är fortfarande högt när det vätskeformiga köldmediet transporteras till expansionsventilen (6). Köldmediets tryck sjunker i expansionsventilen när mediets temperatur minskar till ca -10 °C. Expansionsventilen doserar genom insprutning av rätt mängd köldmedium i förångaren, där den från köldbäraren överförda värmeenergin förångar köldmediet till gas.



- | | |
|--------------------|------------------------------------|
| 1 Värmepump | 8 Växelvential |
| 2 Kondensator | 9 Kollektorslang, markslinga |
| 3 Kompressor | 10 Kollektorslang, borrarbrunn |
| 4 Förångare | 11 Slingtank |
| 5 Kollektorump | 12 Ackumulatortank |
| 6 Expansionsventil | 13 Blandningsventil för tappvatten |
| 7 Köldbärarpump | |

Bild 3.1 - Beskrivning av funktionen (Taurus Inverter Pro)



- | | | | |
|---|------------------|----|---------------------------------|
| 1 | Värmepump | 9 | Kollektorslang, markslinga |
| 2 | Kondensor | 10 | Kollektorslang, borrad brunn |
| 3 | Kompressor | 11 | Slingtank |
| 4 | Förångare | 12 | Akkumulatortank |
| 5 | Kollektorump | 13 | Blandningsventil för tappvatten |
| 6 | Expansionsventil | 14 | Economizer |
| 7 | Köldbärarpump | 15 | Hetgasump |
| 8 | Växelventil | | |

Bild 3.2 - Beskrivning av funktionen hos (Taurus 80/110 EVI)

3.3 Uppvärmningsfunktioner

Tappvatten

Värmepumpen laddar tappvarmvatten i slingtanken med hjälp av växelventilen (Q3). I slingtanken finns två temperaturgivare som styr laddningen.

Mätningen (B2) i beredarens övre del anger temperaturen hos tappvattnet och den funktionsrelaterade givaren (B3) i nedre delen styr till- och frånkopplingen av laddningen. Tappvattentemperaturen ställs in i värmepumpens reglerenhet via Gebwell Smart kontrollrum, appen eller reglerenheten. Värmepumpen producerar varmvatten i beredaren baserat på den inställda temperaturen.

Genom denna inställning kan varmvattenmängden påverkas. Om 55 eller högre väljs som inställning, kan värmepumpen också använda sig av en elpatron för produktion av tappvatten.

Uppvärmning

Värmepumpen producerar uppvärmningsvatten direkt till fastighetens värmekrets. Reglerautomatiken styr uppvärmningskurvan baserat på det börvärde som är inställt för uppvärmningskretsens framledningsvatten, samt på mätningen av utetemperatur.

Ur framledningsvattnets börvärde bildar reglerenheten ett börvärde för värmepumpen, baserat på vilket värmepumpen producerar uppvärmningsenergi och håller framledningsvattnets temperatur vid börvärdet. Börvärdet påverkas också av rumsgivarens inverkan.

För att värmepumpen ska arbeta med högsta möjliga verkningsgrad måste förhållandena i uppvärmningssystemet och kollektorkretsen vara optimala. Differensen mellan temperaturerna hos uppvärmningssystemets framlednings- och returvatten ska vara 5–8 °C och hos kollektorkretsens framlednings- och returvatten 3–4 °C. Om temperaturdifferenserna avviker från dessa sjunker verkningsgraden och besparingarna blir mindre. Värmepumpens reglerenhet styr kollektor-pumpen och tillloppspumpen för att önskad temperaturdifferens ska uppnås.

Fabriksinställningar:

- Temperaturdifferens för uppvärmning: 5 °C
- Tappvattenproduktion: tryckstyrning
- Temperaturdifferens i kollektorkretsen: 3,5 °C

3.4 Besparingstips

Värmepumpen ska producera värme och tappvatten enligt användares önskemål. Systemet försöker uppfylla dessa önskemål med alla tillgängliga medel, enligt de inställda börvärdena.

Viktiga faktorer som påverkar energiförbrukningen är inomhustemperaturen, användningen av tappvatten, temperaturnivån hos tappvattnet, kvaliteten hos husets isolering samt den komfortnivå som önskas.

Beakta dessa faktorer när du ändrar på utrustningens inställningar.

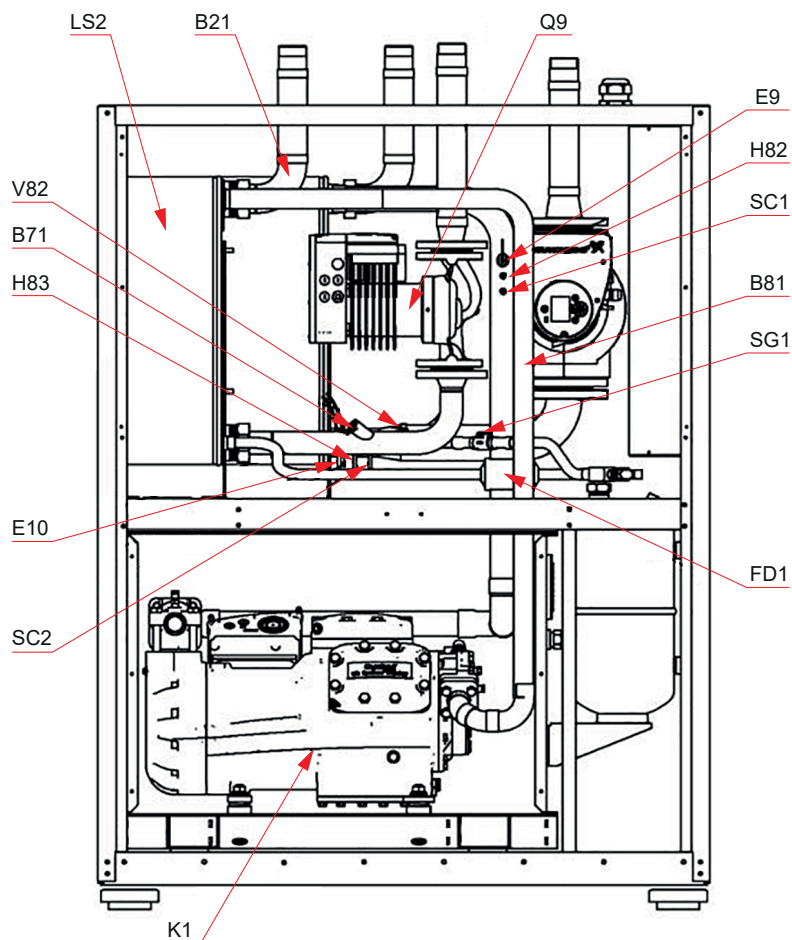


Termostater för golvvärme och radiatorer kan inverka negativt på energiförbrukningen. De minskar flödet i uppvärmningssystemet, och värmepumpen kompenserar detta genom att höja temperaturen i nätet. Detta påverkar utrustningens funktion och gör att mer elenergi förbrukas.

Ändamålet med termostaterna är enbart att reagera för reglering av s.k. gratisvärme (solen, värme alstrad av människor, eldstäder).

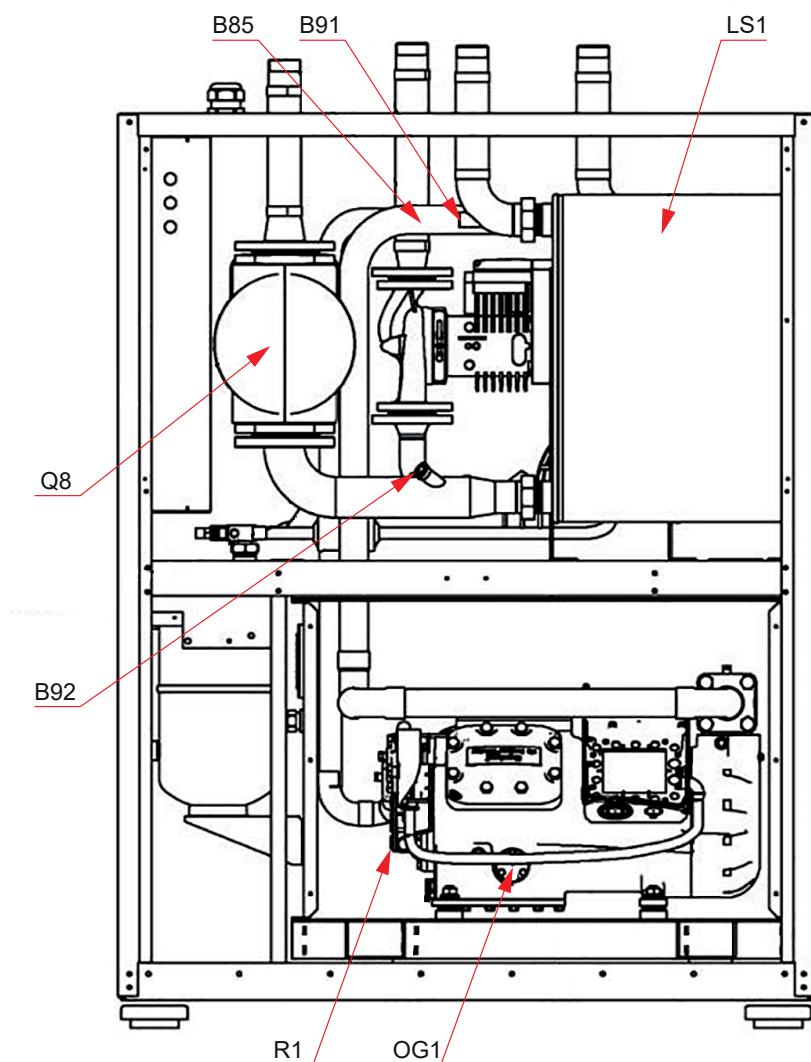
3.5 Värmepumpens komponenter och givare

I värmepumpen finns det inbyggda temperaturgivare för funktion och för mätning. Givarna är fästa i komponenter och isolerade mot extern värme. En del givare är placerade i kompressorenheten.



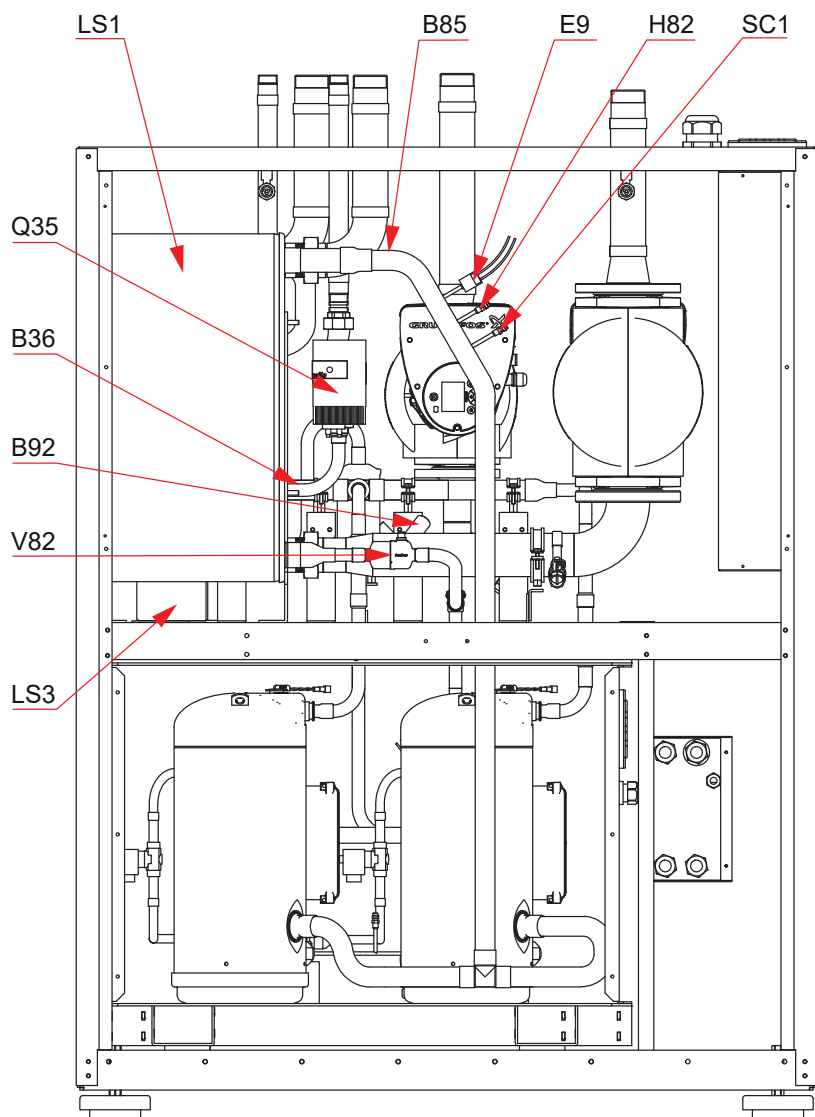
B21	Laddkrets, framledningsvatten (infälld givare)	K1	Kompressor
B71	Laddkrets, returvatten (infälld givare)	LS2	Kondensator
B81	Hetgas (ytgivare)	Q9	Kollektor pump
E9	Lågtrycksvakt	SC1	Serviceanslutning, lågtryck
E10	Högtrycksvakt	SC2	Serviceanslutning, högtryck
FD1	Torkfilter	SG1	Synglas
H82	Trycktransmitter, lågtryck	V82	Expansionsventil
H83	Trycktransmitter, högtryck		

Bild 3.3 - Taurus Inverter Pro (vänstra sidan sedd från styrcentralen)



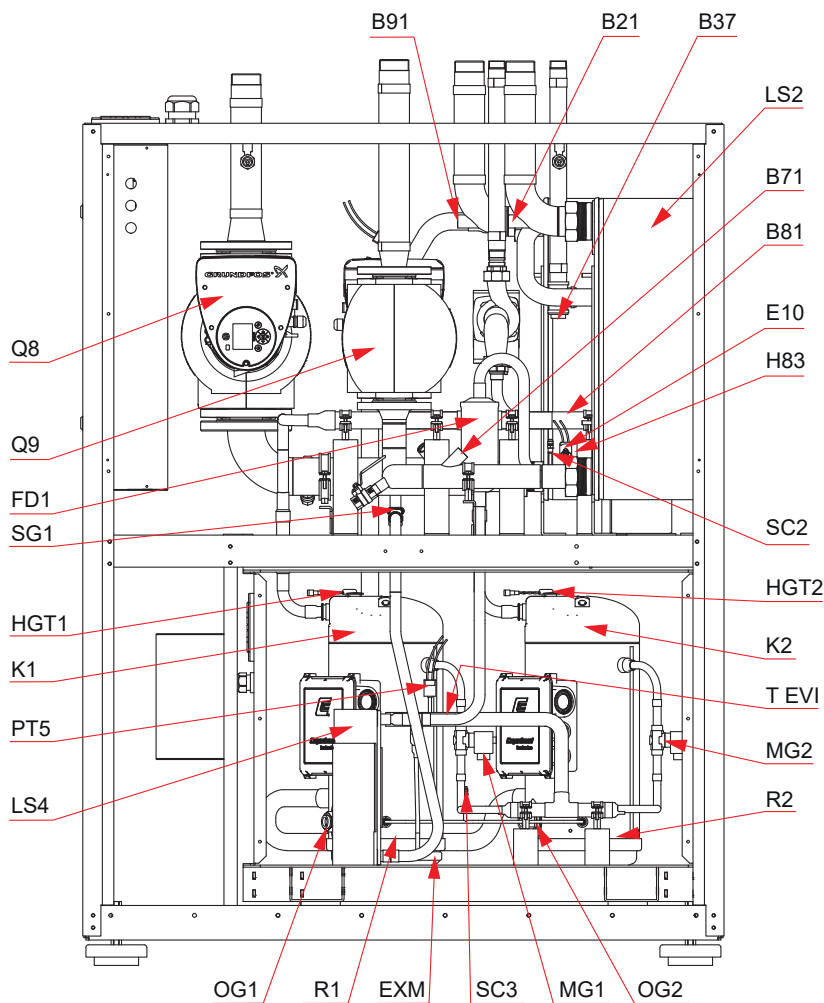
- | | |
|--|----------------------|
| B85 Suggas (ytgivare) | K1 Kompressor |
| B91 Kollektorkrets in (infälld givare) | OG1 Oljglas |
| B92 Kollektorkrets ut (infälld givare) | Q8 Köldbärarpump |
| FD1 Torkfilter | Q9 Kollektorpump |
| LS1 Förångare | R1 Kompressorvärmare |
| LS2 Kondensör | |

Bild 3.4 - Taurus Inverter Pro (högra sidan sedd från styrcentralen)



- | | | | |
|-----|--|-----|--|
| B36 | Hetgaskrets, framledningsvatten (infälld givare) | LS3 | Hetgasväxlare (mellan kondensor och förångare) |
| B85 | Suggas (ytgivare) | H82 | Trycktransmitter, lågtryck |
| B92 | Kollektorkrets ut (infälld givare) | Q35 | Hetgaspump |
| E9 | Lågtrycksvakt | SC1 | Serviceanslutning, lågtryck |
| LS1 | Förångare | V82 | Expansionsventil |

Bild 3.5 - Taurus 80/110 EVI (vänstra sidan sedd från styrcentralen)



- | | | | |
|------|--|-------|----------------------------------|
| B21 | Laddkrets, framledningsvatten (infälld givare) | K2 | Kompressor 2 |
| B37 | Hetgaskrets, returvatten (infälld givare) | MG1 | Magnetventil 1 (economizer) |
| B71 | Laddkrets, returvatten (infälld givare) | MG2 | Magnetventil 2 (economizer) |
| B81 | Hetgas (ytgivare) | OG1 | Oljeflas 1 |
| B91 | Kollektorkrets in (infälld givare) | OG2 | Oljeflas 2 |
| E10 | Högtrycksvakt | PT5 | Trycktransmitter (economizer) |
| H83 | Värmepumpens givare | Q8 | Köldbärarpump |
| EXM | Expansionsventil (economizer) | Q9 | Kollektorump |
| FD1 | Torkfilter | R1 | Kompressorvärmare (kompressor 1) |
| HGT1 | Hetgas (kompressor 1) | R2 | Kompressorvärmare (kompressor 2) |
| HGT2 | Hetgas (kompressor 2) | SC2 | Serviceanslutning, högtryck |
| LS2 | Kondensator | SC3 | Oljenippel |
| LS4 | Economizer | SG1 | Synglas |
| K1 | Kompressor 1 | T EVI | Suggasgivare (economizer) |

Bild 3.6 - Taurus 80/110 EVI (högra sidan sedd från styrcentralen)

3.6 Värmepumpens mått

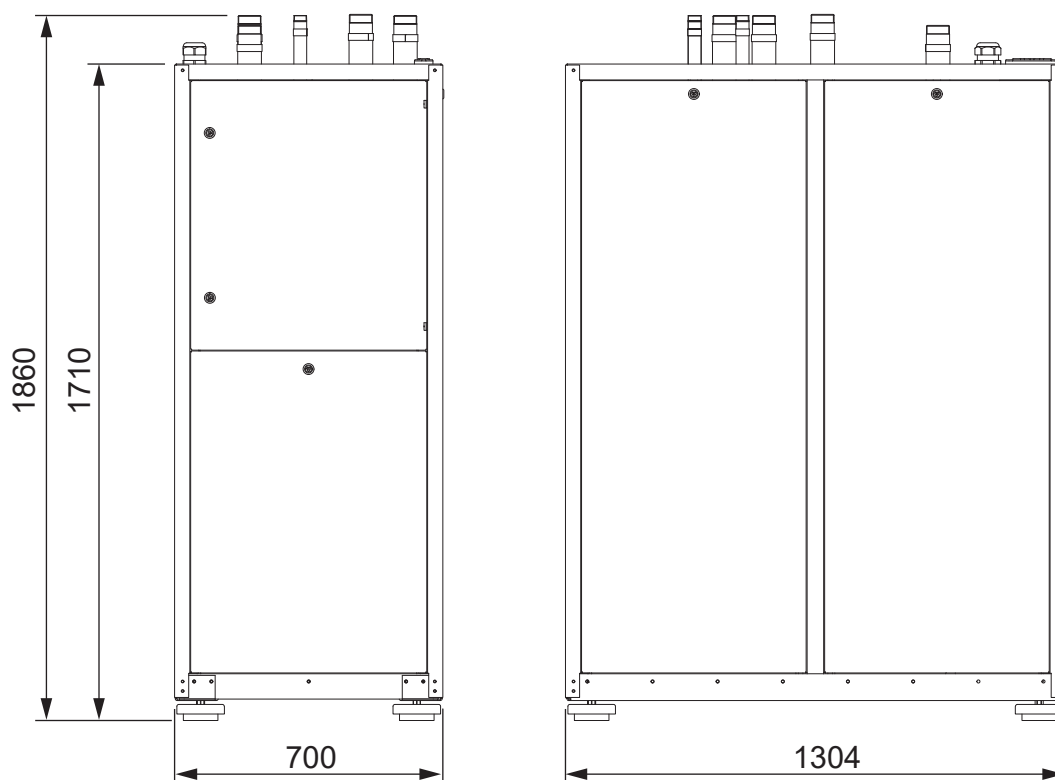


Bild 3.7 - Mått för Taurus värmepumpar

3.7 Tekniska data

Egenskap	Enhet	Taurus Inverter Pro	Taurus 80 EVI	Taurus 110 EVI
Effektdata (utan cirkulationspump)				
0/35				
Värmeeffekt	kW	94,9	71,4	93,6
Kyleffekt	kW	71,8	56,4	74,1
Eleffekt	kW	24,3	15,8	20,5
COP		3,9	4,5	4,6
0/55				
Värmeeffekt	kW	82,2	74,1	97,8
Kyleffekt	kW	55,4	50,0	65,1

Egenskap	Enhet	Taurus Inverter Pro	Taurus 80 EVI	Taurus 110 EVI
Eleffekt	kW	28,2	25,2	32,2
COP		2,9	2,9	3,0
Effektdata (enligt EN14511)				
0/35				
Värmeeffekt	kW	95,0	71,5	93,6
Eleffekt	kW	24,7	16,1	20,9
COP*		3,8	4,4	4,5
0/45				
Värmeeffekt	kW	89,0	72,8	94,8
Eleffekt	kW	27,4	20,1	26,0
COP*		3,2	3,6	3,7
10/35				
Värmeeffekt	kW	99,7	85,6	108,5
Eleffekt	kW	29,8	15,9	21,0
COP*		4,3	5,3	5,2
10/45				
Värmeeffekt	kW	89,1	83,6	109,1
Eleffekt	kW	32,7	20,3	26,0
COP*		3,6	4,2	4,2
Elektriska data				
Märkspänning/elanslutning		400 VAC 3N 50 Hz	400 VAC 3N 50 Hz	400 VAC 3N 50 Hz
Max. driftsström (inkl. styrsystem och pumpar) – bergvärmedrift	A _{rms}	78	70	80
Max. driftsström (inkl. styrsystem och pumpar) – annan drift		86		
Rekommenderad säkringsstorlek – bergvärmedrift	A	3 x 80	3 x 80	3 x 80
Rekommenderad säkringsstorlek – annan drift		3x100		
Kollektorpumpens effekt	W	608	608	608

Egenskap	Enhet	Taurus Inverter Pro	Taurus 80 EVI	Taurus 110 EVI
Tilloppspumpens effekt	W	1 301	1 301	1 301
Köldmediekrets				
Innehåller fluorerade växthusgaser		ja	ja	ja
Hermetiskt tillsluten		ja	ja	ja
Köldmedium		R513A	R410A	R410A
Köldmediets GWP (global warming potential)		631	2 088	2 088
Köldmedievolyum	kg	23	9,0	9,8
CO ₂ -motsvarighet	ton CO ₂ e	14,51	18,792	20,462
Brytning, övertryck	MPa	2,9	4,4	4,4
Differens, övertryck	MPa			
Brytning, undertryck	MPa	0,05	0,23	0,23
Differens, undertryck	MPa			
Kompressor				
Antal kompressorer		1	2	2
Kompressortyp		Kolv	Scroll	Scroll
Kompressorolja		POE	POE	POE
Oljemängd	ltr	4,3	6,8	6,8
Kollektorkretsen				
Maximitryck	MPa	0,6 (6 bar)	0,6 (6 bar)	0,6 (6 bar)
Nominellt flöde	l/s	4,3	3,4	4,4
Maximalt externt tryckfall vid märkflöde	kPa	120	130	120
Minimitemperatur, inkommande köldbärare	°C	-5	-5	-5
Maximitemperatur, inkommande köldbärare	°C	+30	+20	+20
Laddkrets				
Maximitryck	MPa	0,6 (6 bar)	0,6 (6 bar)	0,6 (6 bar)
Märkflöde		3,2	2,4	3,2
Maximalt externt tryckfall vid märkflöde		65	85	55

Egenskap	Enhet	Taurus Inverter Pro	Taurus 80 EVI	Taurus 110 EVI
Hetgaskrets				
Maximitryck	MPa	Nej	0,6 (6 bar)	0,6 (6 bar)
Märkflöde	l/s	Nej	0,22	0,29
Maximalt externt tryckfall vid märkflöde	kPa	Nej	80	80
Mått och vikter				
Längd	mm	1 300	1 300	1 300
Bredd	mm	700	700	700
Höjd	mm	1 860	1 860	1 860
Vikt	kg	876	700	700
Röranslutningar				
Köldbärare/kollektorkrets		2" ug	G2" ug	G2" ug
Uppvärmnings-/laddkrets		2" ug	G2" ug	G2" ug
Ljudeffektnivå (Lwa) 0/35	dB (A)	50	52	52
Reglerenhet		Gebwell CLI	Gebwell CLI	Gebwell CLI

4 Leverans och hantering



Mottagaren ska kontrollera försändelsen med avseende på eventuella skador innan försändelsen lastas av. Skador ska antecknas på fraktsedeln och anmälas till transportföretaget.

4.1 Leveransinnehåll

- Gebwell Taurus Inverter Pro | Taurus 80/110 EVI värmepump
- Installations-, driftsättnings- och underhållsanvisning
- Elscheman
- Uttemperatgivare

4.2 Tillvalsutrustning

- Ventilgrupp för påfyllning av kollektorslingan
- Reglergrupp för uppvärmning
- Bufferttank för tappvatten
- Bufferttank för uppvärmning
- Cirkulationspumpsats för tappvatten
- Tryckkärl för uppvärmningen
- Energimätning
- Expansionsmoduler för reglerenheten (till exempel I/O-modul)

4.3 Förvaring

Före installation, förvara värmepumpen i ett torrt och varmt utrymme, i sin leveransförpackning. Vid förvaring i ett kallt och fuktigt utrymme kan det komma in fukt i elkomponenterna, vilket kan orsaka problem för utrustningens funktion.

4.4 Återvinning



När en värmepump tas ur drift ska dess köldmedier avlägsnas av en auktoriserad kylmontör. Vi rekommenderar regenerering av köldmedierna. I annat fall måste köldmedierna bortskaffas som farligt avfall i enlighet med lokala föreskrifter.

Återvinn vätskorna i lösnings- och laddningskretsen på vederbörligt sätt. Ta vara på värmepumpens oljor och bortskaffa dem som farligt avfall i enlighet med lokala föreskrifter.

Returnera den tömda värmepumpen till en mottagningspunkt för miljöfarligt avfall. Mer information om mottagningspunkter finns hos respektive kommun.

5 Installation av värmepumpen

5.1 Värmepumpens uppställningsplats

Vi rekommenderar att du placerar värmepumpen i ett separat teknikutrymme. När du planerar uppställningsplatsen, överväg följande faktorer som påverkar säkerhet, bekvämlighet och användbarhet:

- Temperaturen på uppställningsplatsen ska vara mellan +5 °C och +30 °C.
- Det måste finnas tillräcklig ventilation på uppställningsplatsen.
- Luftfuktigheten på uppställningsplatsen ska vara tillräckligt låg så att vatten inte kondenserar på kollektorkretsens kalla rörsektioner.
- Det ska finnas en golvbrunn på uppställningsplatsen.

Värmepumpens kompressor avger ljud som kan förflytta sig till övriga utrymmen via husets konstruktioner. Placera värmepumpen så att ljud som fortplantas från den inte verkar störande i bostadsutrymmen. Vid behov kan väggkonstruktionerna mellan värmepumpens uppställningsplats och bostadsutrymmena ljudisolerar ytterligare.

Spridningen av ljud via konstruktionerna kan begränsas, exempelvis med golvkonstruktioner i det för värmepumpen reserverade utrymmet. Separat golvgjutning, avskuren från övriga utrymmen i byggnaden, förhindrar att ljud överförs genom golvet till bostadsutrymmena. Du kan också förhindra att vibrationer överförs till konstruktioner genom att använda flexibla delar i röranslutningarna. Stöd rören så att inte enhetens interna flexibla struktur inte hindras.

Reservera minst 800 mm serviceutrymme framför värmepumpen så att kompressormodulen kan nås för service. Av samma skäl får installation inte ske under golvytans nivå. Lämna fritt utrymme bakom värmepumpen för att undvika att eventuella vibrationer överförs. Lämna minst 800 mm underhållsutrymme på ena sidan av värmepumpen och minst 300 mm på den andra sidan. Riktningen för service är valfri, men vi rekommenderar enhetens högra sida sedd från styrcentralen.

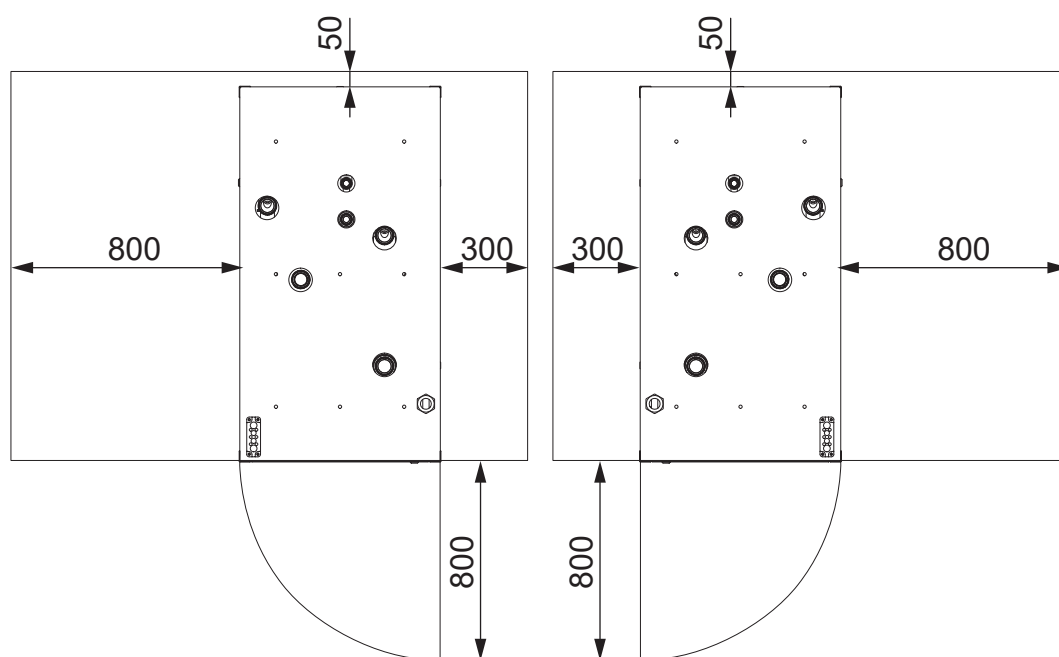


Bild 5.1 - Underhållsutrymme som värmepumpen kräver (båda serviceriktningarna)



Om ovanstående mått blir mindre vid installationen av värmepumpen förbehåller sig leverantören rätt att debitera kunden för extra kostnader som orsakas vid eventuella garantiunderhåll.

5.2 Transport av värmepumpen

⚠ VARNING

Säkerställ att värmepumpen inte kan falla under transport eller lyft. Värmepumpen Taurus Inverter Pro väger 876 kg och Taurus 80/110 EVI 700 kg.

⚠ VARNING

När du transporterar eller lyfter värmepumpen Taurus Inverter Pro, tänk på att pumpen är baktung.

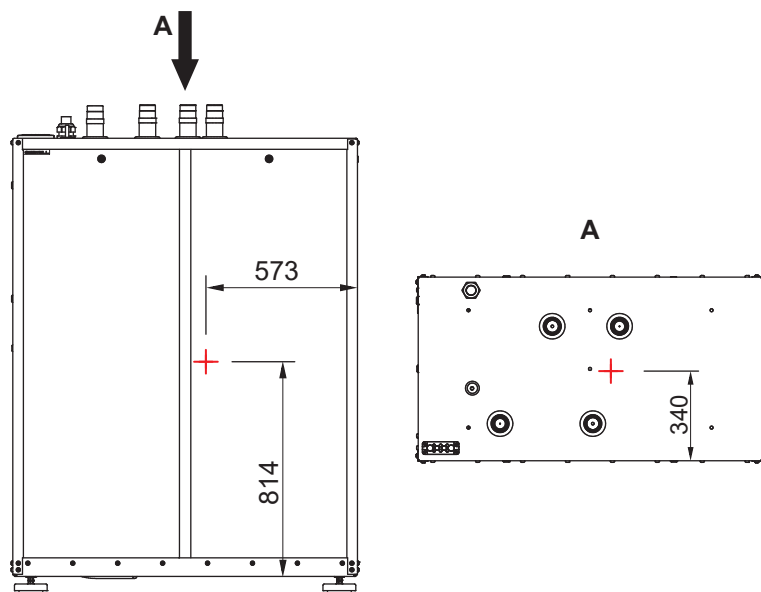


Bild 5.2 - Värmepumpens tyngdpunkt (Taurus Inverter Pro)

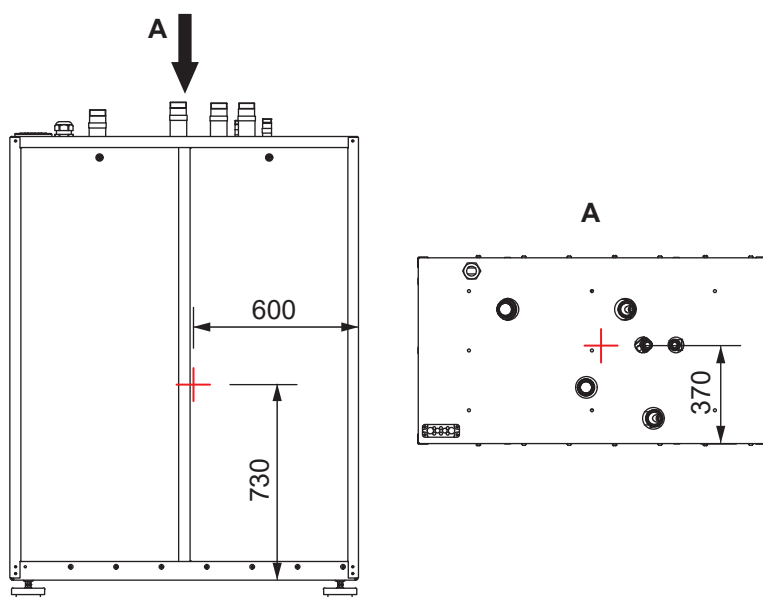


Bild 5.3 - Värmepumpens tyngdpunkt (Taurus 80/110 EVI)

Transportera helst värmepumpen ända fram till uppställningsplatsen med en handtruck eller liknande. Värmepumpen kan också transporteras med kran med två linor eller remmar som har kapacitet för transportvikten. Placera exempelvis 2–3 lager med wellpapp mellan remmarna och värmepumpen som skydd för kanterna, för att förhindra att remmarna skadar värmepumpens lackerade ytor.

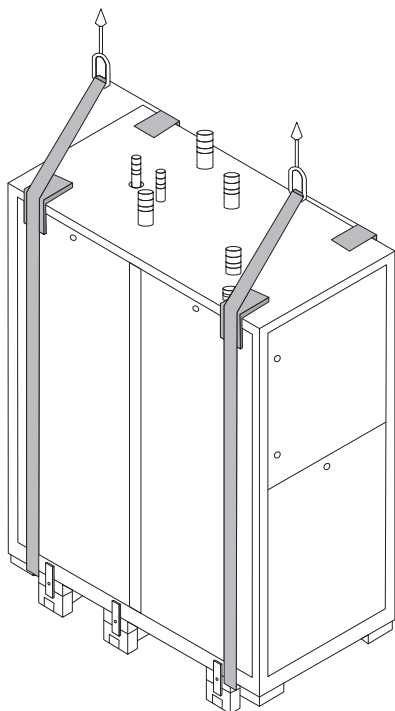


Bild 5.4 - Lyft med linor

ANMÄRKNING

Avlägsna värmepumpens skalplåtar under transporten om utrymmena är trånga. Du kan också luta värmepumpen tillfälligt upp till 45°, men lämna inte pumpen i det lutande läget under lång tid, inte ens under transport. Om värmepumpen har lutats, ska den stå i upprätt position under minst två timmar före start så att kompressorns smörjolja hinner rinna till rätt plats.

5.3 Avlägsna värmepumpens emballage

1. Ta bort skyddsplasten försiktigt utan att repa enheten.
2. Se till att produkten är av rätt typ och har rätt utrustning.
3. Lyft värmepumpen, exempelvis med en handtruck eller med domkrafter.
Ta hänsyn till enhetens tyngdpunkt.

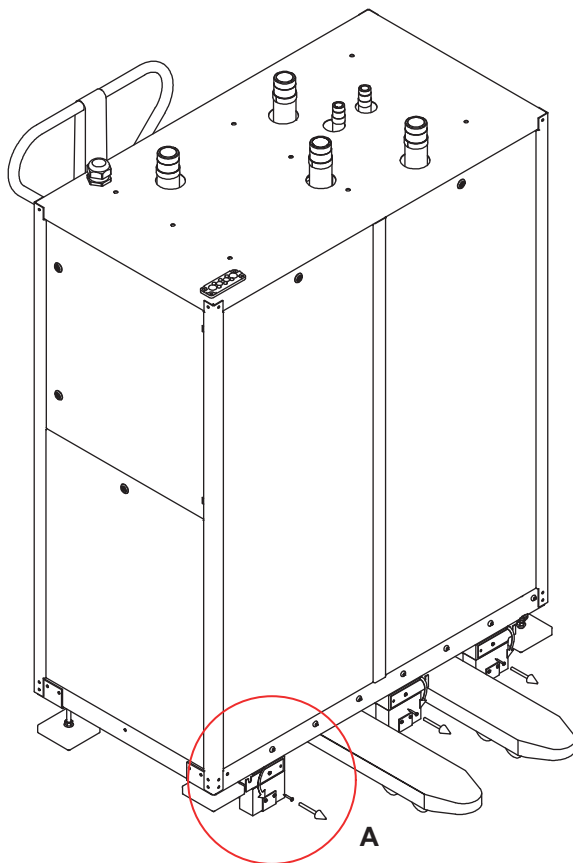


Bild 5.5 - Lyft av värmepumpen och transportfästernas placering

4. Montera värmepumpens justerbara fötter på sina platser och ställ in dem nära den önskade höjden.
5. Vänd transportfästena.
 - a) Öppna skruven på stommen 1–2 mm.
 - b) Avlägsna fästets nedre skruv.
 - c) Vrid fästet till horisontalläge.
 - d) Dra åt skruven på stommens baksida på nytt.

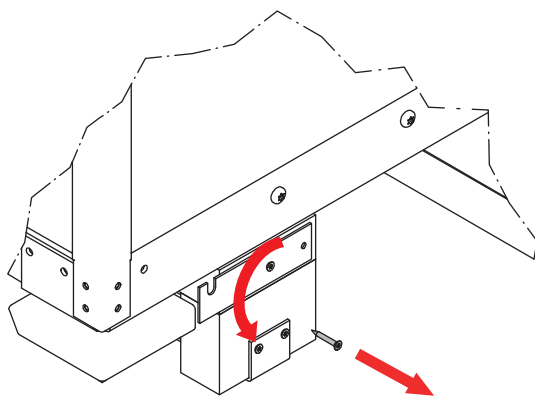


Bild 5.6 - Vridning av transportfästena

6. Dra ut transportplattformen från värmepumpens undersida.

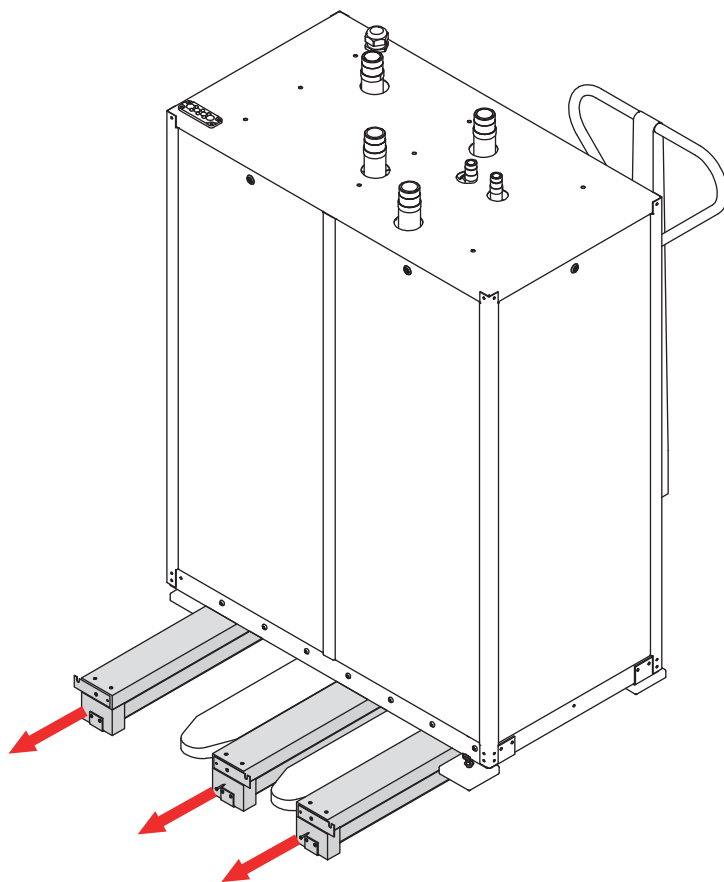


Bild 5.7 - Borttagning av transportplattformen

7. Sänk ned värmepumpen på de justerbara fötterna.
8. Justera värmepumpen till en stabil, vågrät position med de justerbara fötterna.
9. Säkerställ att värmepumpens stomme, förutom de justerbara benen, inte är i kontakt med fastighetens konstruktioner.

5.4 Demontering och montering av skalplåtarna

Värmepumpens skalplåtar måste avlägsnas när åtgärder utförs inuti enheten.

Lösgör värmepumpens skalplåtar genom att öppna plåtarnas låsanordningar och dra plåtarna utåt. Låsanordningarna öppnas genom vridning av nyckeln moturs.

När plåtarna sätts tillbaka på sina platser, lyft plåtens nedre kant på plats så att läppen i luckans nedre kant går in i den avsedda öppningen i värmepumpens bottenplatta. Vrid nyckeln medurs för att låsa plåtarna på sina platser.

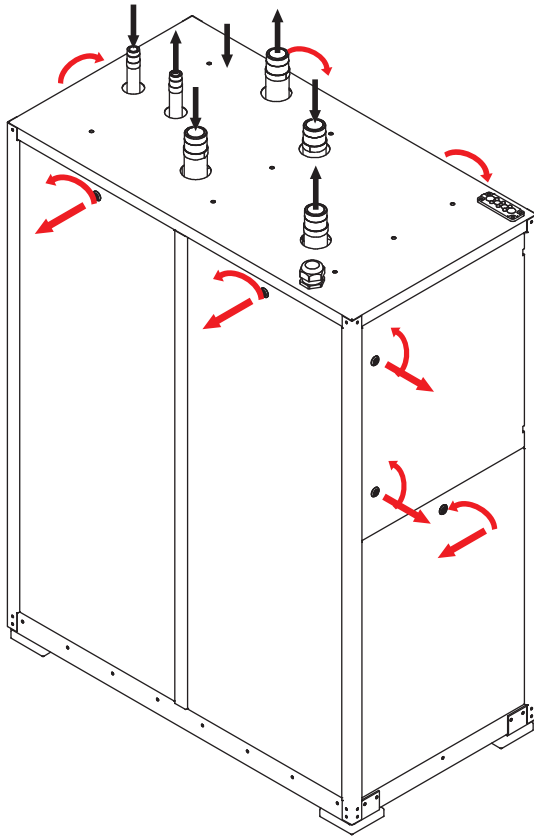


Bild 5.8 - Demontering och montering av skalplåtarna

5.5 Avlägsna transportstöd

Vibrationer under transport är orsaken till att det har anbringats stöd för värmepumpens invändiga ram. Transportstöden ska avlägsnas innan värmepumpen startas. Se till att det finns tillräckligt mycket utrymme på värmepumpens uppställningsplats för att avlägsna transportstöden.

Den invändiga ramen har stöttats i två fästpunkter på båda sidorna av värmepumpen.

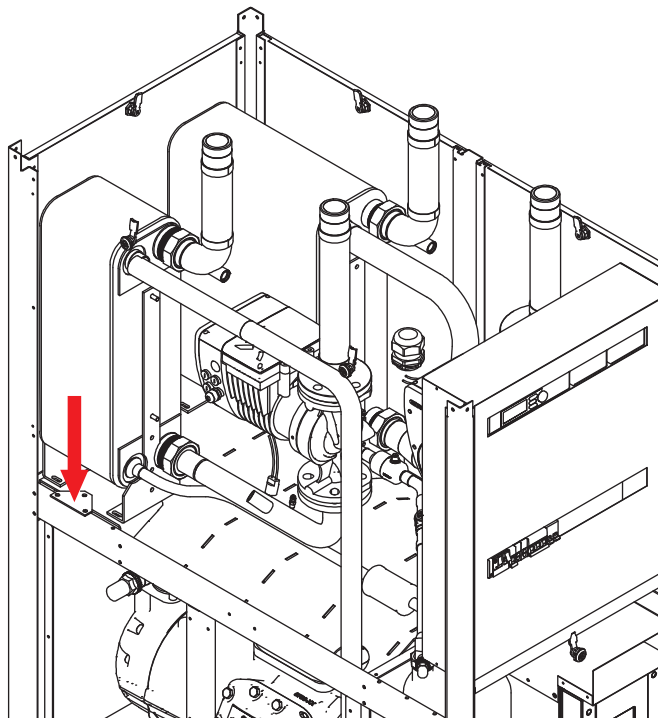


Bild 5.9 - Avlägsna fästelement

Förutom dessa fästelement stöds det fjädrade underredet för värmepumpkompressor Taurus Inverter Pro av fyra transportstöd.

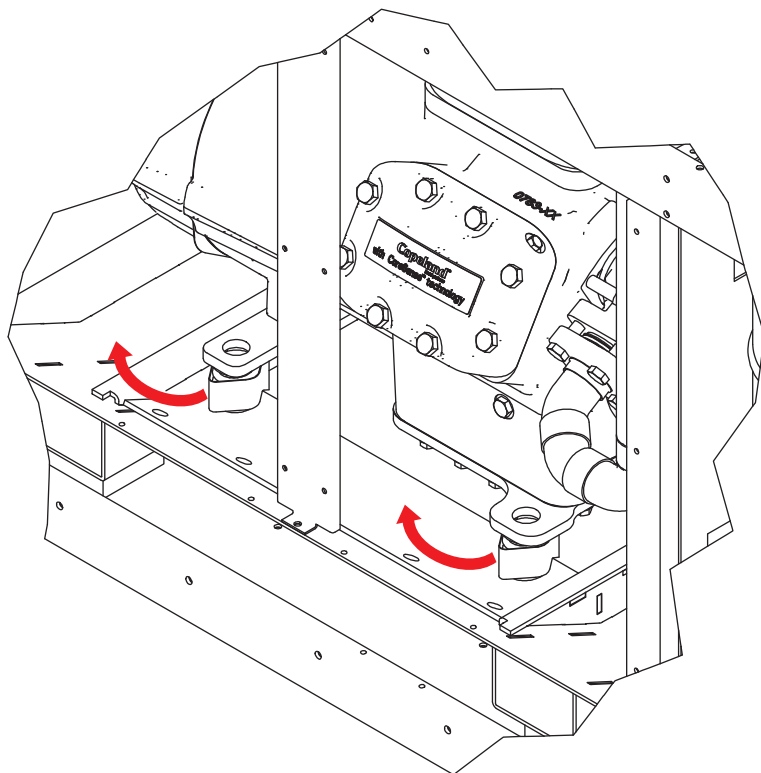


Bild 5.10 - Kompressorstöd (Taurus Inverter Pro)

Avlägsna dessa stöd på följande sätt:

1. Lossa kompressorns fastsättningsmuttrar jämnt i alla fyra hörnen.
Se till att det finns ett mellanrum på 2 mm mellan muttern och gummihiylsan enligt figuren.
2. Avlägsna transportstödet mellan muttrarna.

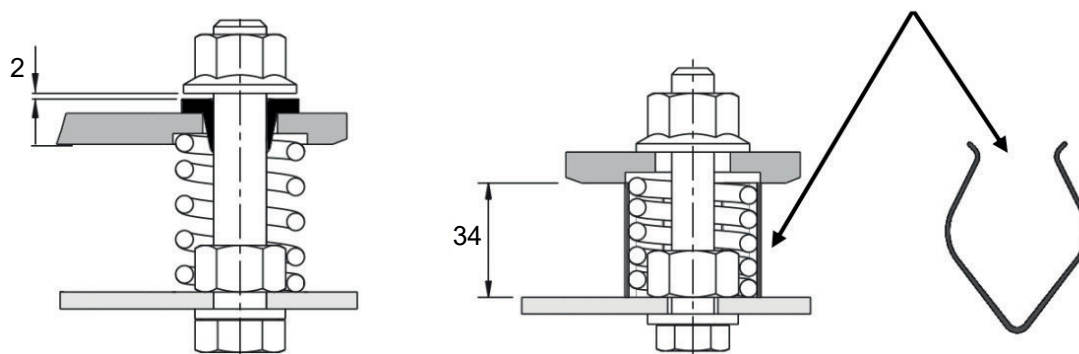


Bild 5.11 - Ta bort kompressorstöd (Taurus Inverter Pro)

6 Utföra rörinstallationerna









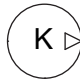


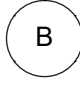

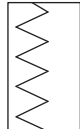
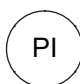
Rörinstallationer ska utföras enligt gällande föreskrifter. Endast godkända gängkopplingar får användas till värmepumpens anslutningar.

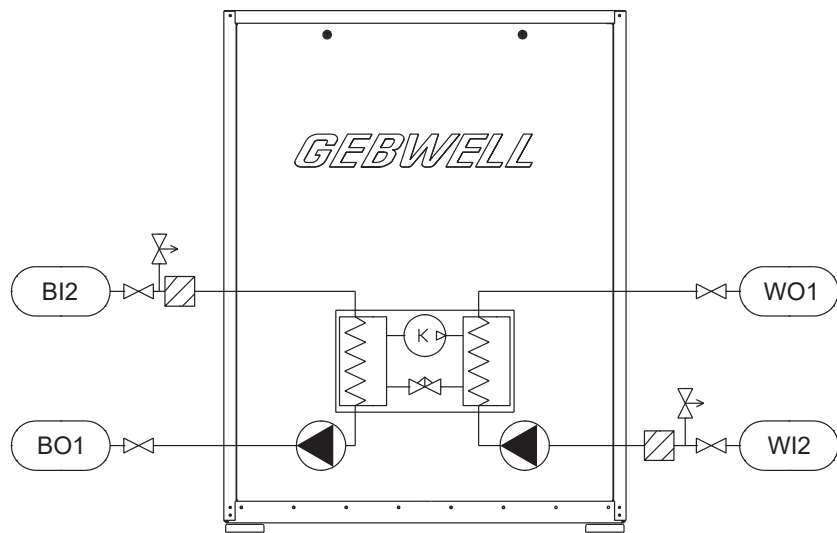
Taurus värmepumpar är inte utrustade med avstängningsventiler. För att underlätta underhåll bör ventiler installeras omedelbart utanför enheten.

Ett filter (smutsavskiljare) ska installeras i laddningskretsens och kollektorkretsens returvattenrör, så att föroreningar i nätet inte hamnar i värmeväxlaren och täpper till den. En avstängningsventil ska installeras nära filtret så att filtret enkelt kan rengöras.

Om det finns flera värmepumpar i systemet, eller en Gemini-värmepump, ska aggregatspecifika backventiler installeras i hetgas- laddnings- och kollektorkretsen. Backventiler förhindrar felaktig vätskecirkulation i systemet. Se anslutningsanvisningarna för information om installation av backventiler.

Symbolerna som används i diagrammen presenteras i tabellen nedan.

Symbol	Förklaring	Symbol	Förklaring	Symbol	Förklaring
	Avstängningsventil		Injusteringsventil		Smutsfilter
	Avluftningsventil		Växelventil		Cirkulationspump
	Backventil		Blandningsventil		Kompressor
	Expansionsventil		Tryckhållningskärl		Temperaturgivare
	Säkerhetsventil		Värmeväxlare		Manometer



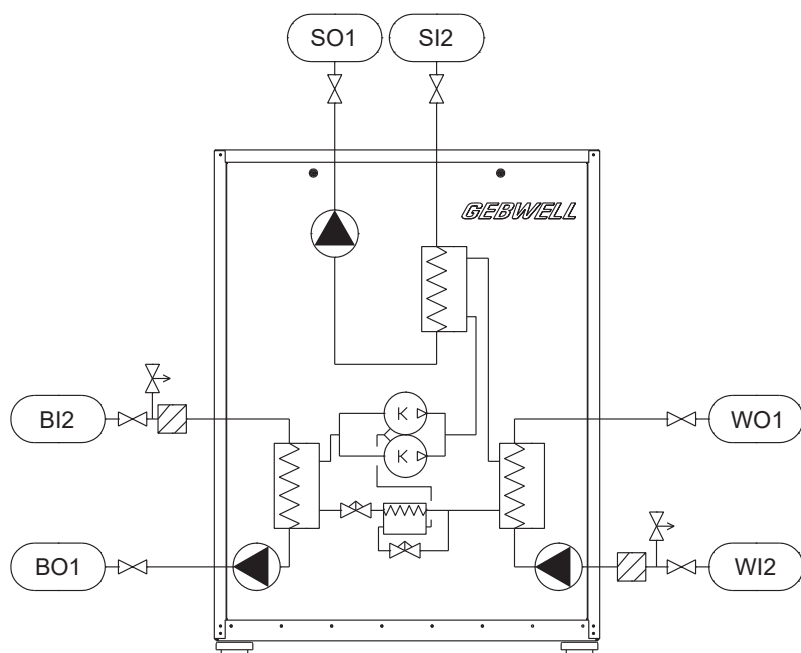
BO1 Kollektorkrets framledning/ut

BI2 Kollektorkrets retur/in

WO1 Laddkrets, framledning/ut

WI2 Laddkrets, retur/in

Bild 6.1 - Systemprincipen för Taurus Inverter Pro



BO1 Kollektorkrets framledning/ut

BI2 Kollektorkrets retur/in

WO1 Laddkrets, framledning/ut

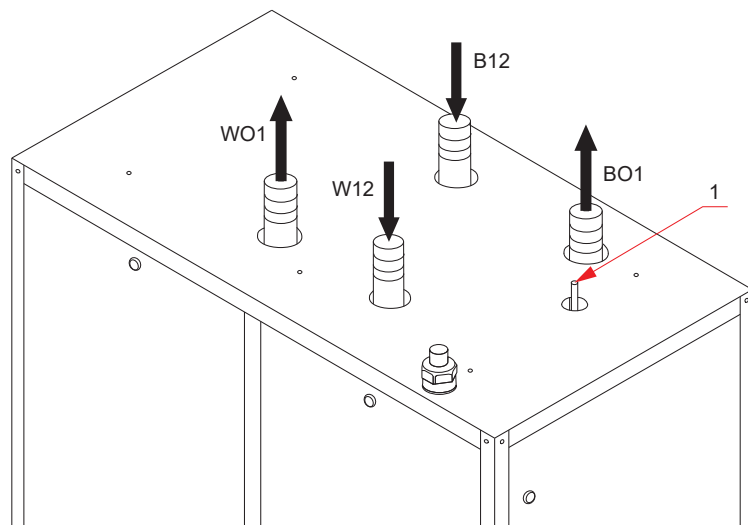
WI2 Laddkrets, retur/in

SO1 Hetgaskrets, framledning/ut

SI2 Hetgaskrets, retur/in

Bild 6.2 - Systemprincipen för Taurus EVI

6.1 Värmepumpens rörutgångar



1 Säkerhetsventilens utblåsningsrör
(se avsnittet [Säkerhetsventilens
rörförläggning](#))

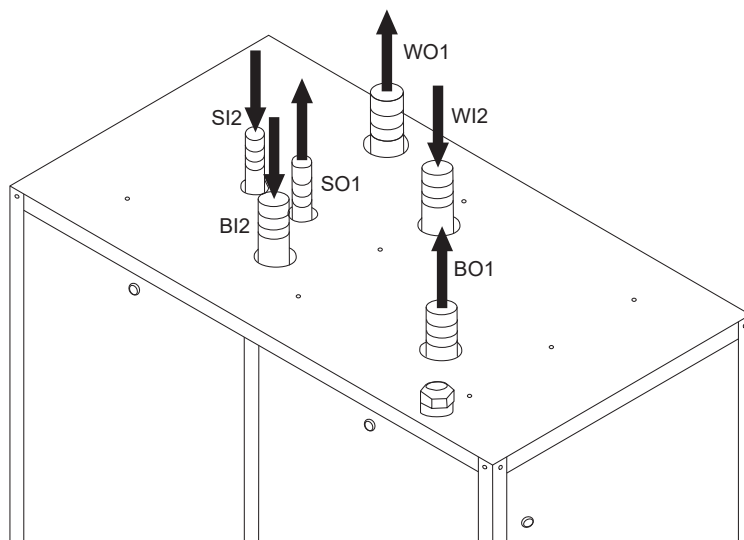
BO1 Kollektorkretsens framledning/ut, 2"
utv.

B12 Kollektorkretsens retur/in, 2" utv.

WO1 Laddkrets, framledning/ut, 2" utv.

W12 Laddkrets, retur/in, 2" utv.

Bild 6.3 - Rörutgångar, Taurus Inverter Pro



BO1 Kollektorkretsens framledning/ut,
G2" utv.

B12 Kollektorkretsens retur/in, G2" utv.

WO1 Laddkrets, framledning/ut, G2" utv.

W12 Laddkrets, retur/in, G2" utv.

SO1 Hetgaskrets, framledning/ut, G2"
utv.

S12 Hetgaskrets, retur/in, G2" utv.

Bild 6.4 - Rörutgångar, Taurus 80/110 EVI

Installationsmått röranslutningar

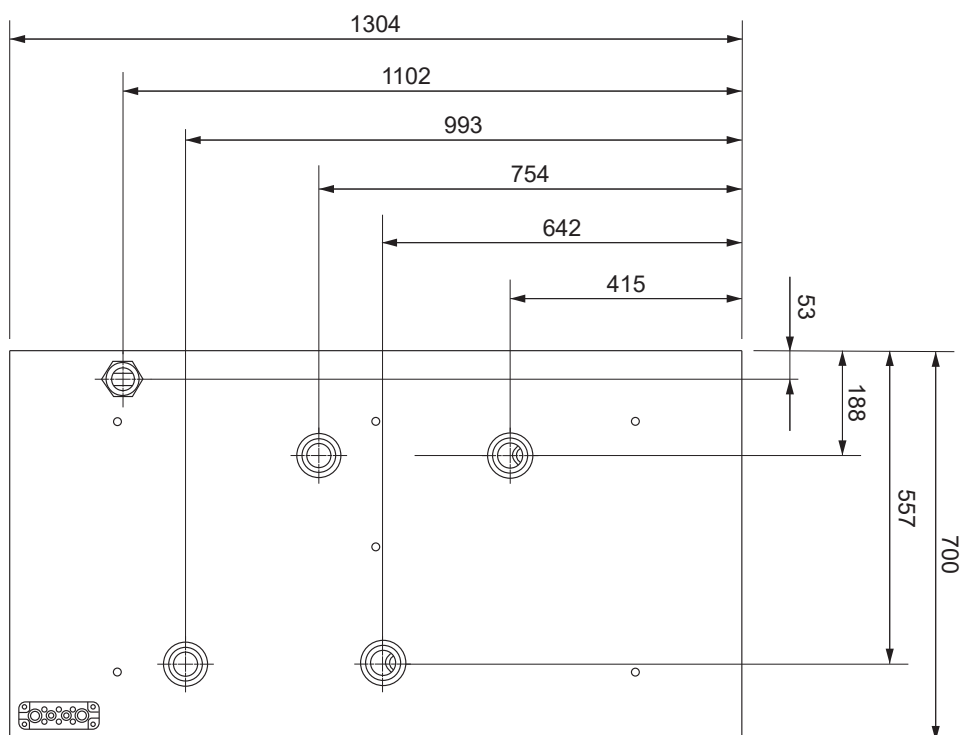


Bild 6.5 - Taurus Inverter Pro

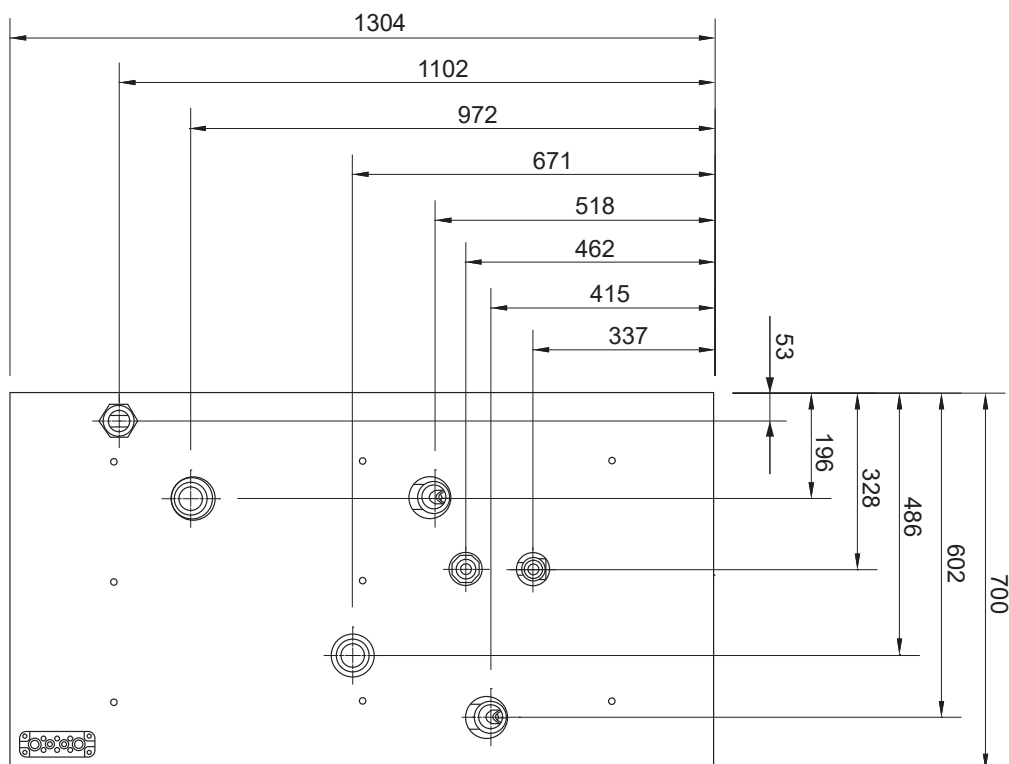


Bild 6.6 - Taurus 80/110 EVI

6.2 Förläggning av säkerhetsventilens utblåsningsrör

Köldmediekretsen i värmepump Taurus Inverter Pro har en säkerhetsventil som skyddar enheten mot övertryck. Säkerhetsventilen öppnas om högtryckspressostaten och den elektroniska tryckövervakningen fungerar felaktigt. Säkerhetsventilens öppningstryck är 3,3 MPa (33 bar).

Säkerhetsventilens utloppsrör är ledd till enhetens översida och markerad med en dekal (se bild i avsnittet [Värmepumpens rörutgångar](#)). Led röret utanför fastigheten i enlighet med föreskrifterna för kylbranschen. Om det finns flera värmepumpar i systemet kan utloppsrören kombineras, om man ser till att rördimensionen är tillräckligt stor.

⚠ OBSERVERA Utför utloppet på sådant sätt att ett utsläpp av köldmedium i händelse av en störning inte orsakar fara för personer.

6.3 Kollektorkretsen

Rekommenderad längd hos en slinga i kollektorkretsen är högst 600 m. Om det behövs flera slangar i kollektorkretsen, måste dessa delas upp i flera slingor och anslutas parallellt. Anslutningen ska utföras så att det är möjligt att balansera flödena i slingorna. För att undvika luftfickor ska kollektorslangarna ha konstant stigning mot värmepumpen. Om detta inte är möjligt, ska avluftningsventiler installeras i högpunkterna. Innan värmepumpen installeras, spola ur kollektorkretsens rör eventuella föroreningar som kan ha uppstått under monteringen.

- För att undvika kondensering, isolera alla kollektorslangar i fastigheten med isolermaterial med slutna celler.
- I kollektorkretsen ska användas enbart anslutningsdelar som är avsedda för kalla förhållanden.
- Använd gummiisolerade rörklammer vid slangarnas fästen.
- Montera avstängningsventiler på slanganslutningarna så nära värmepumpen som möjligt.
- Anteckna kollektorvätskans typ och fryspunkt i installationsprotokollet.
- Säkerställ att vatten inte kan rinna ned på värmepumpen eller in i elutrustningen under drift.
- Använd enbart tryckkärlet i kollektorkretsen. Användning av nivåexpansionskärl rekommenderas inte.
- Kontrollera tryckkärlets förtryck innan systemet trycksätts. Förtryck ska kontrolleras när kretsen är öppen.
- Anslut kollektorkretsens ventilgrupp med sitt expansionskärl enligt bilden. Pilen på ventilhuset ska peka i flödesriktningen.
- Kollektorkretsen ska tryckprovas med 3 bars tryck under minst 30 minuter.

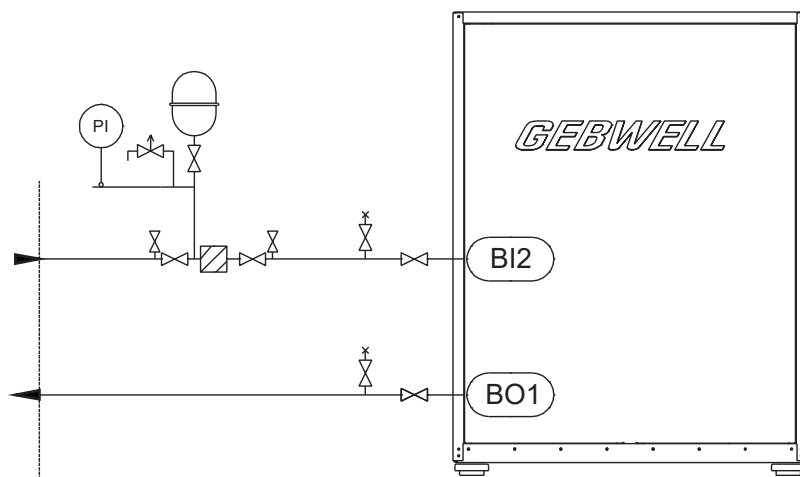


Bild 6.7 - Anslutning av kollektorkretsen till värmepumpen

Installation av kollektorkrets till flera slingor

Vid användning av flera kollektorslingor ska avstängnings- och blandningsventiler installeras i samtliga kretsar. Vid installation av blandningsventilerna ska tillverkarens anvisningar följas. I varje fall ska ventilerna installeras så att det är lätt att anordna inställning och kontroll, och så att frysning förhindras. Kretsarna avluftas en åt gången och flödet justeras i förhållande till kretsarnas längder. Sträva efter att använda lika långa kollektorslingor.

- A: Kollektorkrets in till värmepumpen
- B: Kollektorkrets ut från värmepumpen
- C: avstängnings- och blandningsventil

Passiv kyla

Passiv kyla fungerar bäst när värmeuppsamlingen är anordnad ur en borrarad brunn. Temperaturen i en slinga som är monterad i markslinga eller i en sjö kan under sommaren stiga så högt att kylan inte blir tillräckligt effektiv. Luften i kollektorslingan måste kunna stiga fritt till nivåkärlet. Avluftningen ska alltid anordnas i kollektorslingans högsta punkt. Om man tvingas koppla kylelementet till kretsens högsta punkt, ska avluftning anordnas via kylelementet.

Kylan kan styras eller regleras med ett kylutrustning som finns som tillval till värmepumpen. Även fastighetsautomation eller ventilationsaggregat kan styra den i värmepumpen inbyggda tillloppspumpen. Se instruktioner i elanslutningsschemat.

6.4 Värmeledningskretsen

Uppvärmningssystemet reglerar inomhustemperaturen med hjälp av värmepumpens reglerenhet och sekundärkretsen, exempelvis radiatorer, golvvärme, ventilation eller fläktkonvektorer.

- Innan värmepumpen installeras, spola ren uppvärmningssystemets rör från eventuella föroreningar som kan ha uppstått under installationen.
- Installera nödvändiga skyddsanordningar, filter, avstängnings- och backventiler. Avstängningsventiler ska monteras så nära värmepumpen som möjligt.
- Vi rekommenderar att installation genomförs i ett slutet värmesystem tillsammans med tryckkärl.
- Se till att vatten inte kan rinna ned på värmepumpen eller in i elutrustningen under drift.

- Skydda värmepumpen mot övertryck med en säkerhetsventil. Säkerhetsventilens öppningstryck får vara max. 0,6 MPa (6,0 bar) och ventilen ska monteras på uppvärmningssystemets returrör.
Skvallerröret från säkerhetsventilen bör ledas till närmaste golvbrunn. Skvallerrör ska monteras så att vattnet kan lämna skvallerröret utan hinder. Säkerhetsventilen får inte pluggas.
- Om du ansluter en värmepump till ett uppvärmningssystem utan bufferttank, var uppmärksam på det minimiflöde som krävs av värmepumpen i ett system som är försett med termostater. Se avsnittet [Tekniska data](#) för modellspecifikt minimiflöde.

6.5 Tappvattensystem

Anslut eventuellt tappvattensystem enligt planen.

Förse tappvattensystemet med en säkerhetsventil (max. 10 bar) och montera denna på kallvattenledningen enligt bilden. Skvallerröret från säkerhetsventilen bör ledas till närmaste golvbrunn. Montera skvallerröret så att vattnet kan lämna skvallerröret utan hinder.

Det kan läcka ur tappvattnets säkerhetsventil i det närmaste alltid när en stor förbrukning av varmvatten upphör. Läckaget orsakas av värmeexpansionen hos det kalla vattnet och av tryckslag. Läckaget ur säkerhetsventilen kan förhindras genom att man i tappvarmvattenkretsen installerar ett expansionskärl som utjämnar tryckvariationerna och förhindrar tryckslagen.

6.6 Exempel på uppvärmningssystem

Gebwell Taurus värmepumpar kan användas för att realisera flera olika typer av uppvärmningssystem. I detta kapitel hittar du några exempel.

Utför alltid installationerna enligt det avsedda schemat. Om det förekommer avvikelser i scheman, kontakta din Gebwell-specialist för att säkerställa korrekt anslutning.

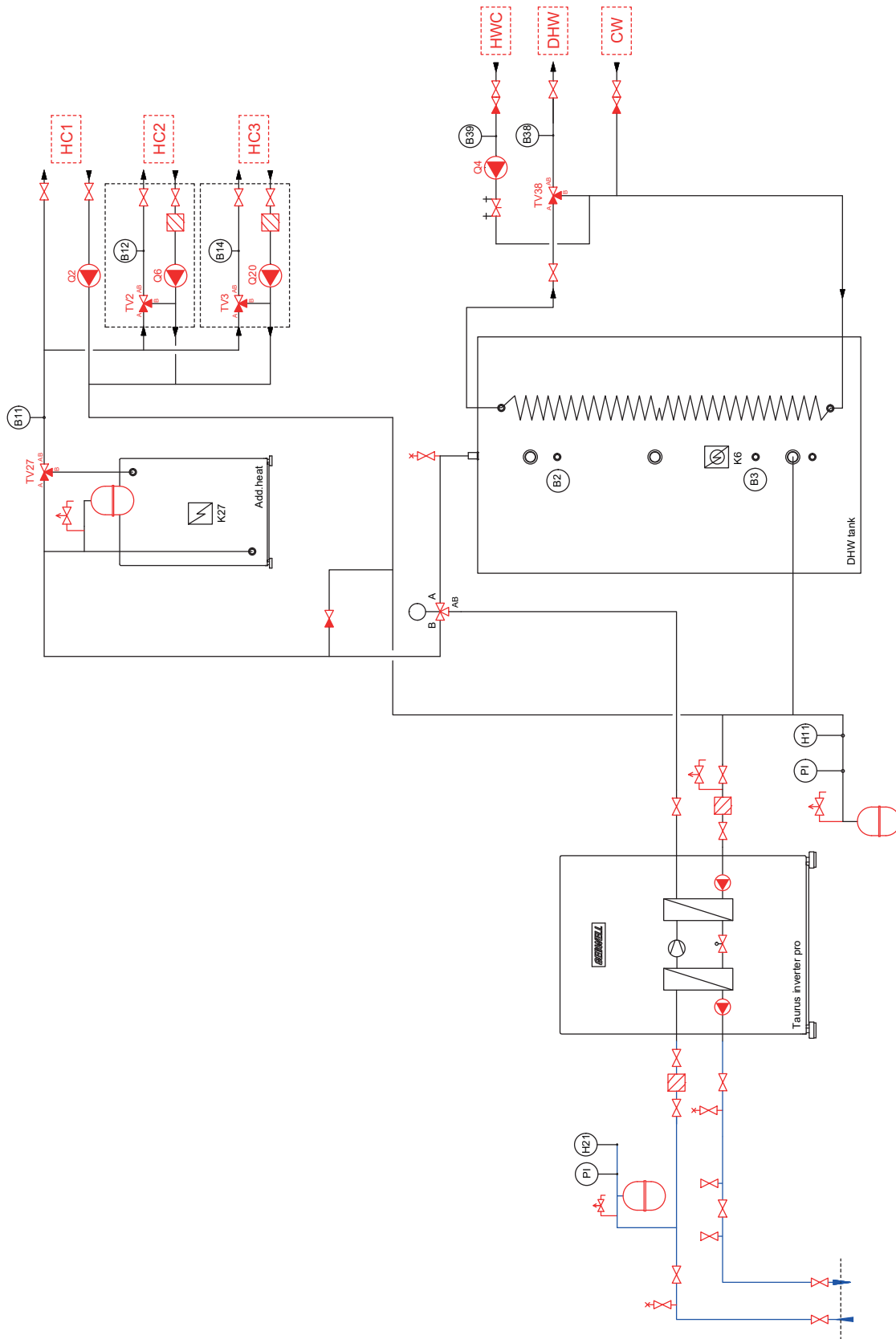


Bild 6.8 - Taurus Inverter Pro – tillskottsvärmekälla – 3 uppvärmningskretsar – tappvattensystem

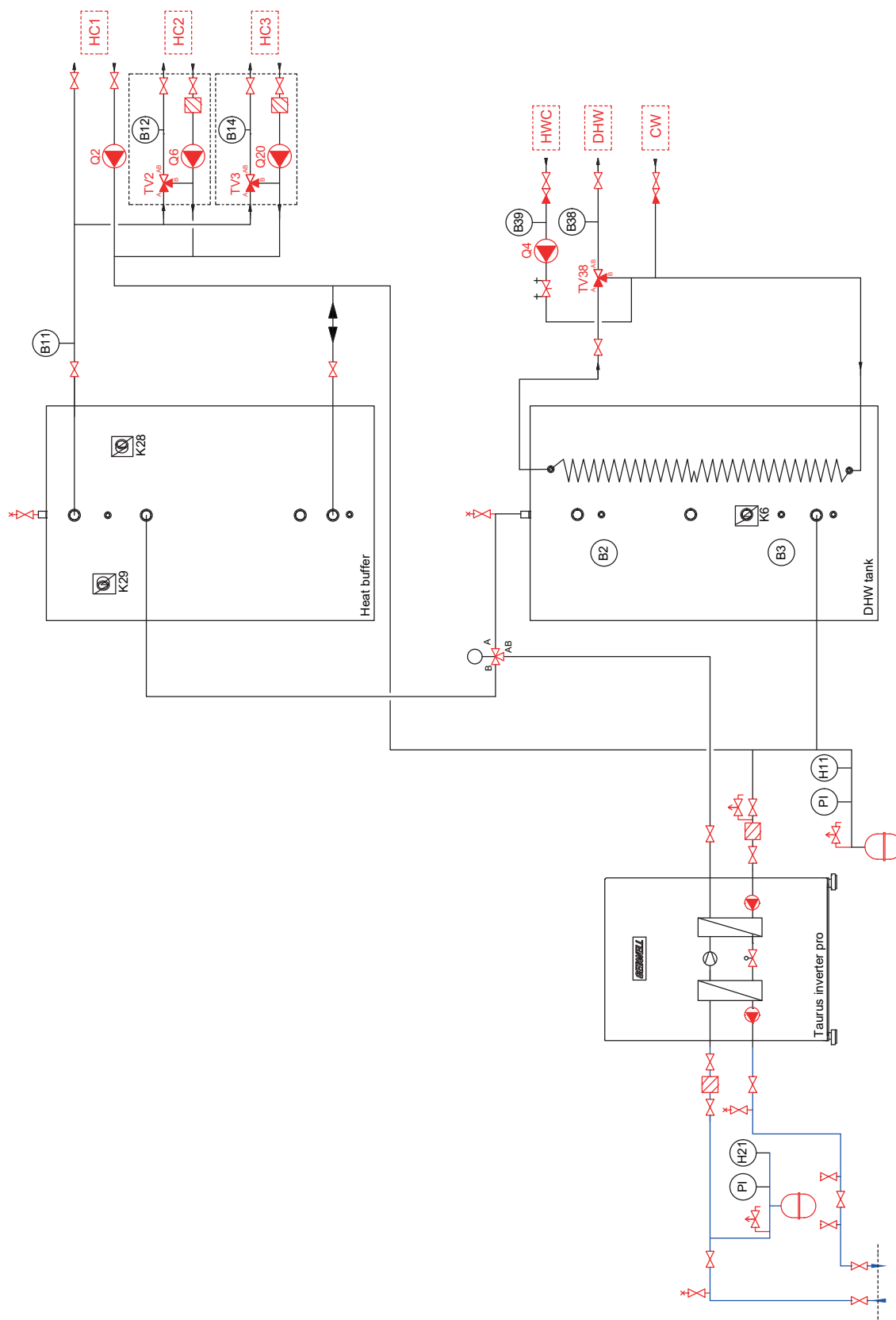


Bild 6.9 - Taurus Inverter Pro – ackumulatortankens elpatroner – 3 uppvärmningskretsar – tappvattensystem

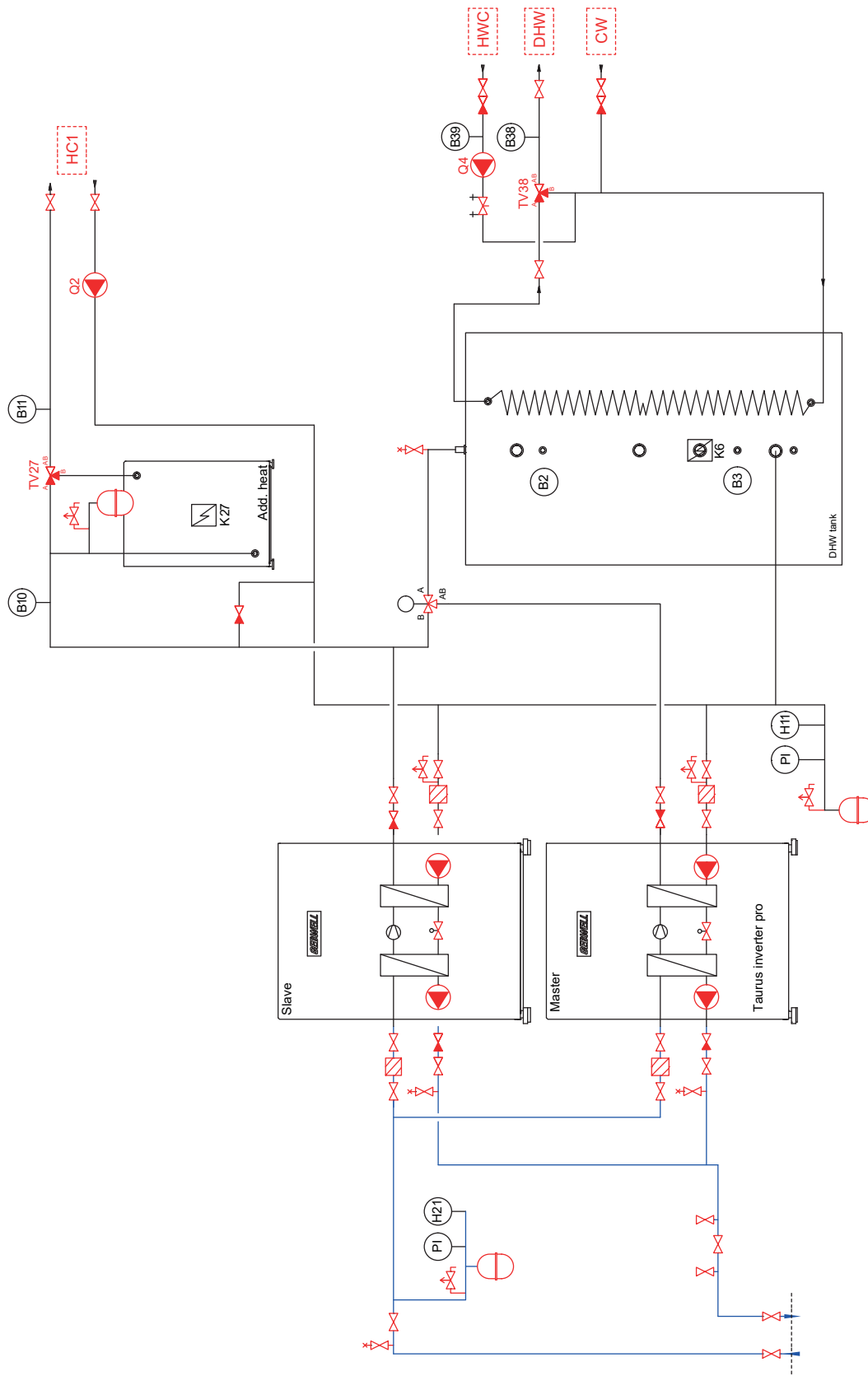


Bild 6.10 - 2 st. Taurus Inverter Pro – tillskottsvärmekälla – pumpvärmekrets – tappvattensystem

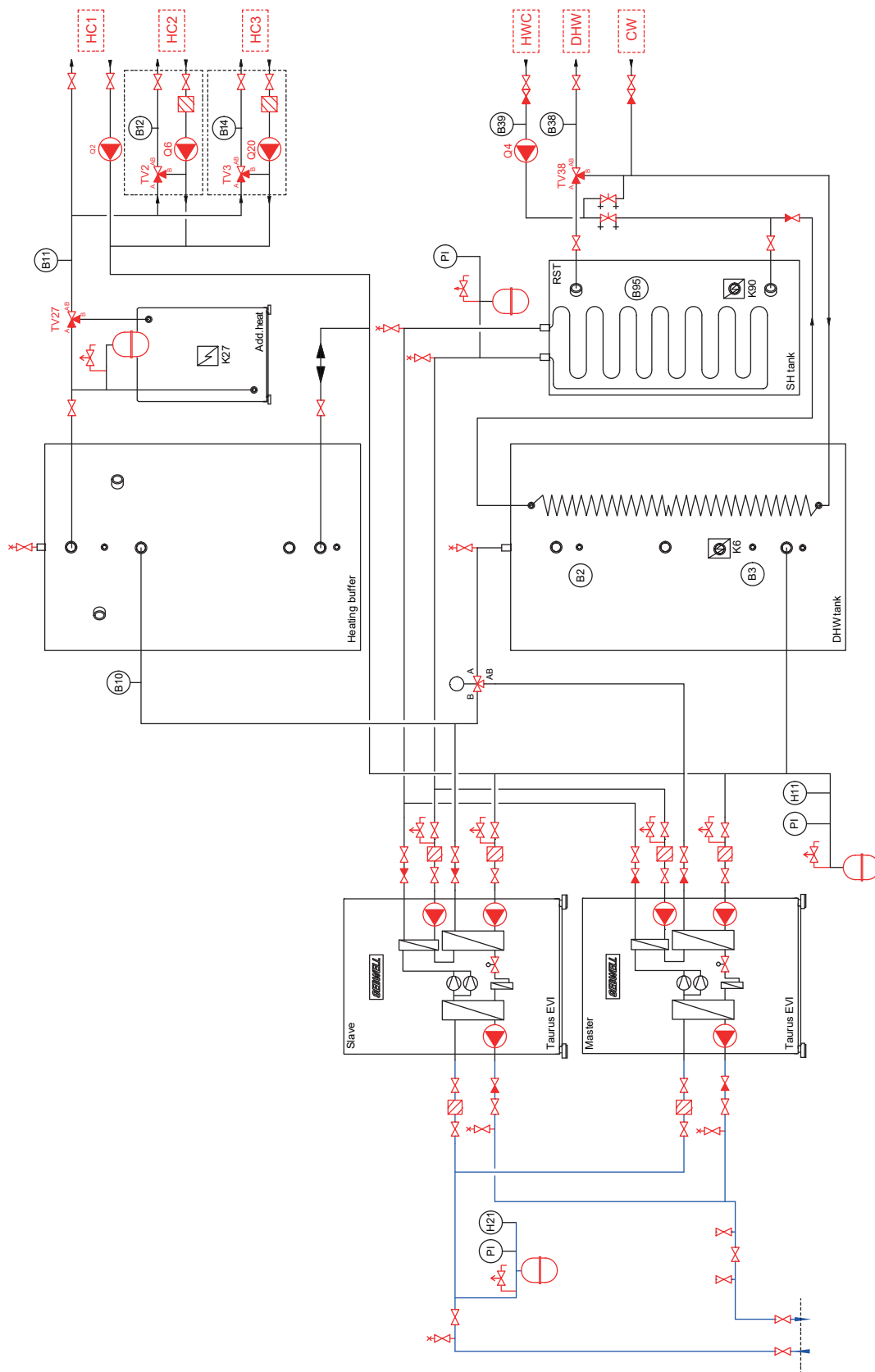


Bild 6.11 - 2 st. Taurus EVI – tillskottsvärmekälla – pumpvärmekrets – 2 st. blandningsvärmekretsar – tappvattensystem – slutberedare

7 Utföra elanslutningar

⚠ VARNING Anslutningsarbeten skall endast utföras av en behörig elektriker.

Värmepumpen ansluts till ett elnät med 400 V (50 Hz). Både den standardutrustning som medföljer värmepumpen och eventuella elektriska tillvalskomponenter måste installeras och anslutas i samband med installation av utrustningen. Följande elektriska standardkomponenter levereras tillsammans med värmepumpen:

- Uttemperatgivare (B9)
- Slingtankens övre och nedre givare (B2, B3)
- Kaskadgivare (B10)
- Reglergivare för tillskottsvärme (B11)

Elschemana innehåller kompletta anslutningsscheman för varje värmepumpsmodell.

Observera följande vid elinstallationen:

- Koppla ur värmepumpen före mätning av isolermotstånd i fastigheten.
- Säkerställ att värmepumpens säkring är av typ C (trög).
- Kabelförläggning till värmepumpens elektriska tillval utförs från baksidan via styrcentralens genomföring.
- Givar- och datakommunikationskablar får inte förläggas intill starkströmskablar.
- När det gäller temperaturgivarna spelar det ingen roll till vilken av givaranslutningarna ledarna kopplas.

7.1 Ansluta elmatningen

ANMÄRKNING Anslut inte strömmen till värmepumpen förrän kollektor- och laddkretsarna är fyllda med kollektorvätska och vatten. Annars kan pumpen, kompressorn eller skyddsanordningarna skadas.

1. Led fram elmatningskabeln till styrcentralen.
Det finns en genomföring för kabeln både ovanpå värmepumpen och i ventilationsutrymmet nertill. Om matningskabeln kommer uppifrån, böj kabeln till styrcentralen enligt kabeltillverkarens anvisning. Installationsmått för genomföringen ovanpå värmepumpen hittar du i avsnittet [Värmepumpens rörutgångar](#).
2. Säkerställ kabelns dragavlastning genom att dra åt tätningshylsan.
3. Fäst kabeln i styrcentralens skena.

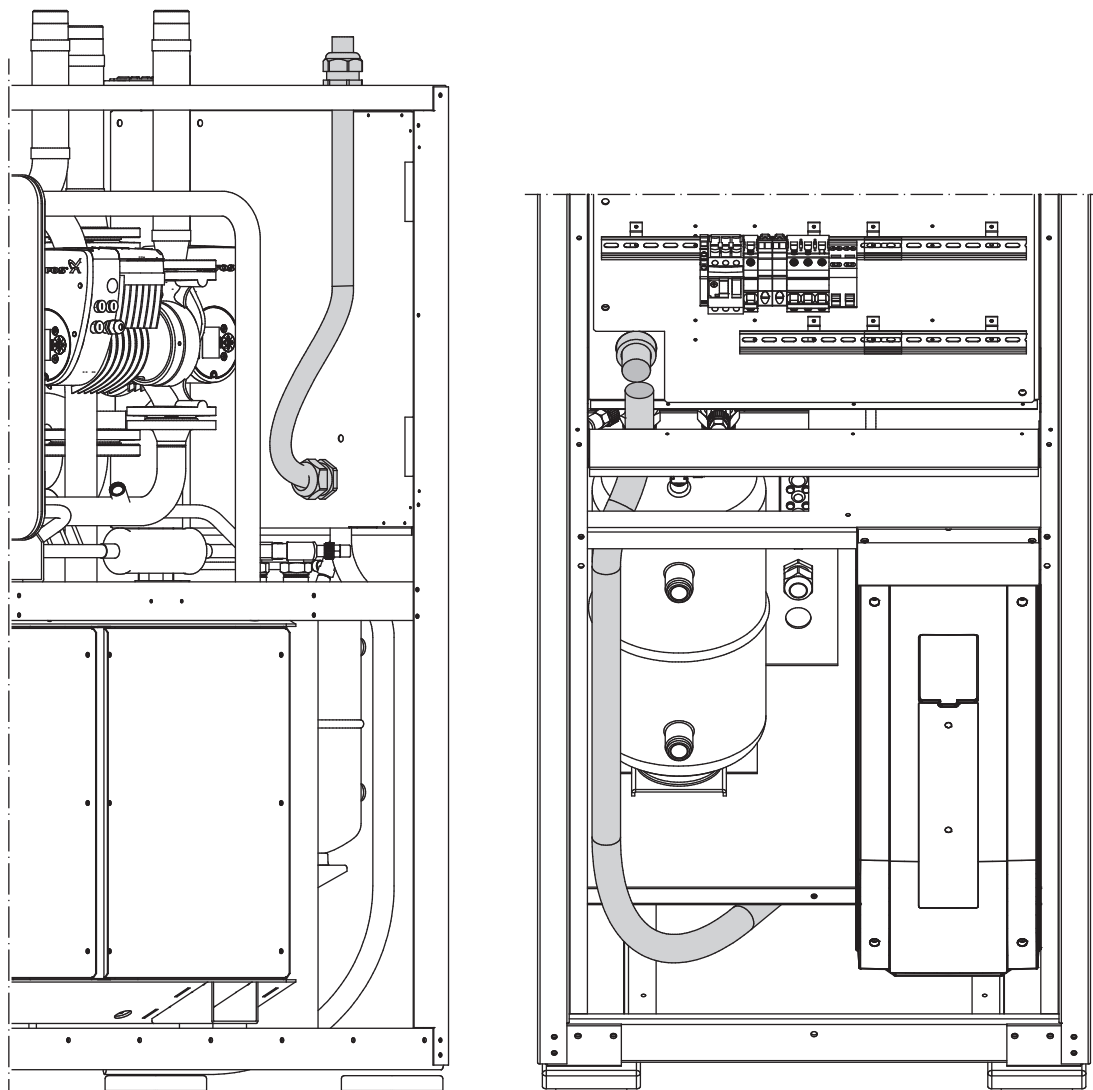


Bild 7.1 - Elmatningskabelförläggning från över- och undersidan

7.2 Montering och anslutning av givare

Montera givarna och anslut dem till värmepumpens reglerenhet innan du startar värmepumpen. Reglerenheten är placerad i styrcentralen bakom frontplåten. Givarna finns i samma leveransmapp som handboken och är märkta enligt positionerna.

Utetemperaturgivare (B9)

Installera utetemperaturgivaren på en skuggig plats på byggnadens norra eller nordöstra vägg. Installera inte givaren nära ett fönster eller en dörr.

Anslut utetemperaturgivaren (B9) till reglerenhet TC1, plintarna X9 och M.

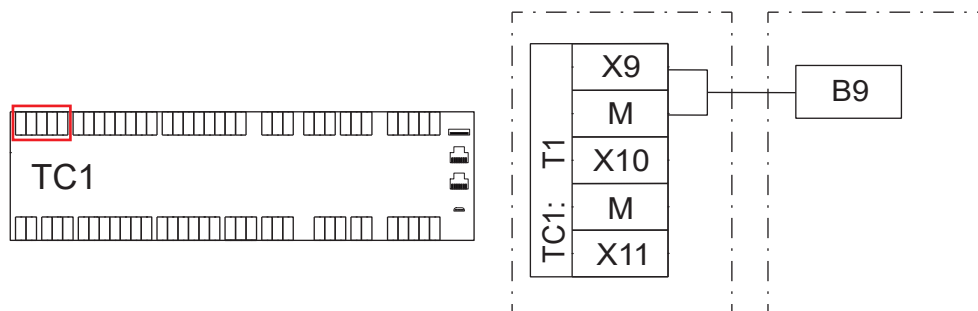


Bild 7.2 - Anslutning av utetemperaturgivaren

Slingtankens övre givare (B2)

Installera slingtankens övre givare (B2) i givarfickan högst upp på beredaren.

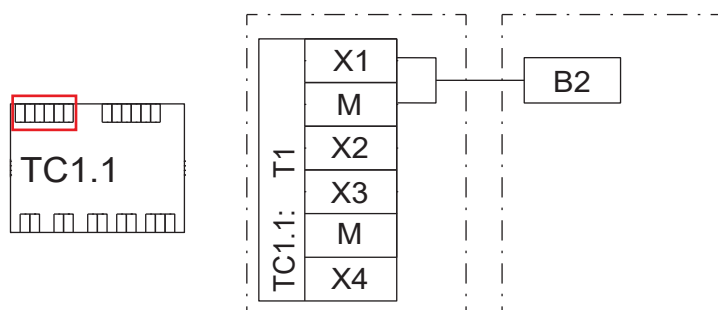


Bild 7.3 - Anslutning av slingtankens övre givare

Slingtankens nedre givare (B3)

Installera slingtankens nedre givare (B3) i givarfickan mitt på beredaren eller nedanför (1/3 nerifrån).

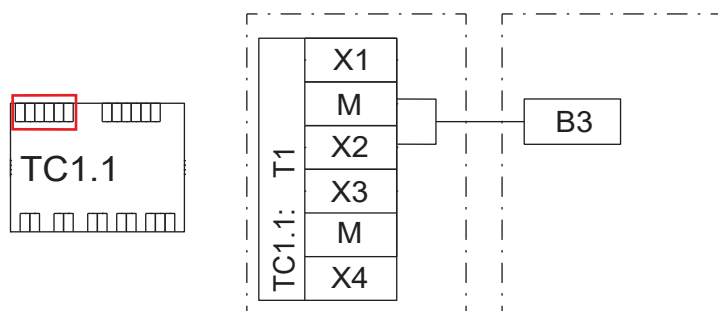


Bild 7.4 - Anslutning av slingtankens nedre givare

Gemensam framledningsgivare (B11)

Gemensam framledningsgivare (B11) installeras i system som förses med elpatroner i beredaren eller en extern tillskottsvärmekälla (exempelvis olja, gas, fjärrvärme eller elpanna). Givarens funktion är att styra tillskottsvärmen.

Givaren monteras på uppvärmningssystemets gemensamma framledningsrör efter tillskottsvärmevärmekällan. Givaren är en 80 mm vattengivare som inte kräver någon separat givarficka. Givaren är försedd med en fabriksansluten, 4 m lång kabel. Du kan förlänga givarkabeln i anslutningsdosan.

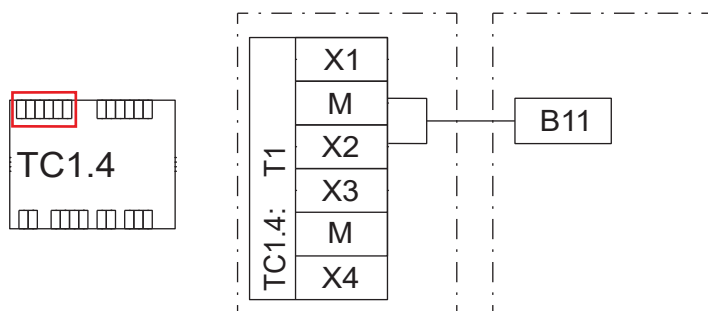


Bild 7.5 - Anslutning av en gemensam framledningsgivare

Framledningsgivare (B10) för kaskadsystem

Framledningsgivare (B10) för kaskadsystem installeras i system med flera värmepumpar som värmeproducent. Givaren fungerar som en mätfunktion som styr kaskadsystemet.

Montera givaren på det gemensamma framledningstvattenröret på kaskadens uppvärmningssystem före eventuella tillskottsvärmevärmekällor. Givaren är en 80 mm vattengivare som inte kräver någon separat givarficka. Givaren är försedd med en fabriksansluten, 4 m lång kabel. Du kan förlänga givarkabeln i anslutningsdosan.

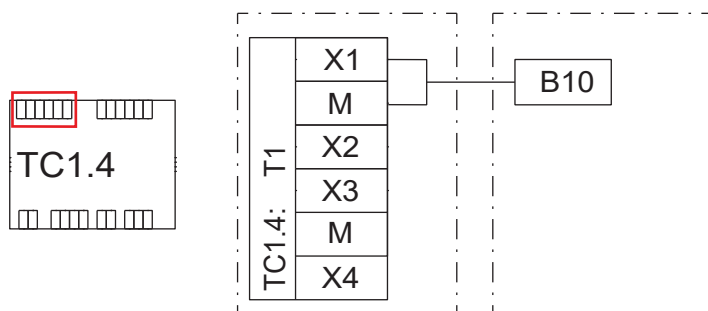


Bild 7.6 - Anslutning av framledningsgivare för kaskadsystem

7.3 Lägga till och ansluta expansionsmoduler

Tillbehör som kräver en IO-expansionsmodul (TC1.2, TC1.4 etc.) ansluts till reglerenheten antingen via ett kontaktdon som sätts fast på moduländen, eller via kabel.

1. Anslut kontaktdonet till expansionsmodulen medan modulen är lös.
2. Fäst modulen på en DIN-skena.
3. Ta bort skyddsplasten framför reglerenhetens kontaktdon.
4. Tryck fast kontaktdonet på reglerenheten.
5. Ställ in modulens adress med hjälp av DIP-omkopplarna.

DIP-omkopplarnas lägen för respektive expansionsmodul hittar du i modulens elschema.

Ställ DIP-omkopplare 6 i ON-läge på den sista expansionsmodulen.

7.4 Anslutning av växelventil

Värmepumpen kan utrustas med en extern växelventil som styr uppvärmningen och produktionen av tappvatten. I ett kaskadsystem kan det finnas flera växelventiler. Växelventiler ansluts till utrustning som producerar tappvatten.

Anslut den externa växelventilen (Y3) till värmepumpens styrcentral enligt bilden.

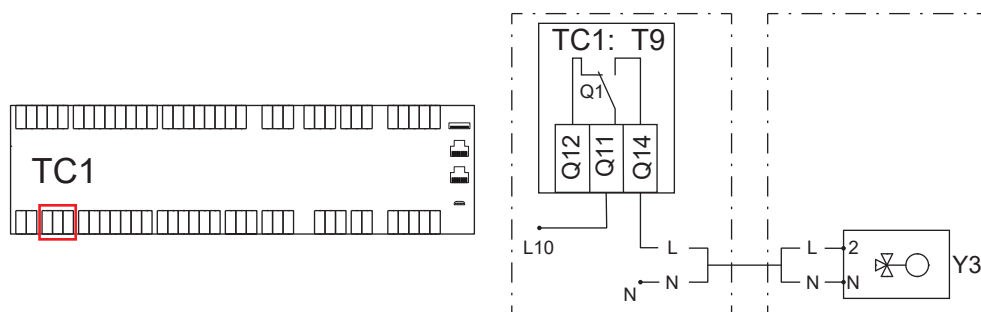


Bild 7.7 - Anslutning av växelventil

7.5 Anslutning av cirkulationspump för tappvatten

Cirkulationspumpen för tappvatten (Q4) kan styras från värmepumpens reglerenhet. Som fabriksinställning fungerar cirkulationspumpen alltid när ON-läge har valts som funktionssätt för tappvatten. Från värmepumpens användargränssnitt kan du också ändra cirkulationspumpens styrsätt så att den fungerar enligt ett visst tidschema.

Anslut cirkulationspumpen till relä Q1 på expansionsmodul TC1.1 och till kontakt Q14 (230V).

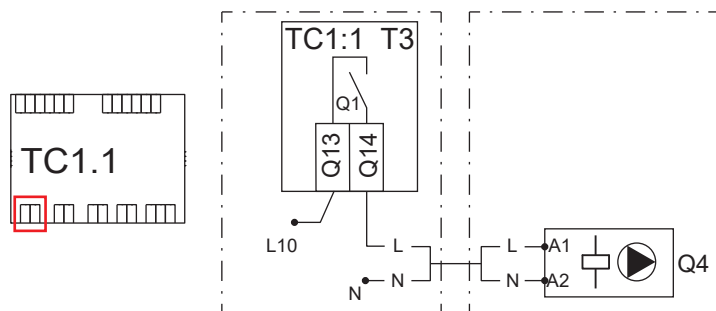


Bild 7.8 - Anslutning av cirkulationspump för tappvatten

7.6 Anslutning av elpatron för varmvatten

En elpatron kan installeras i slingtanken, för att värma upp tappvatten som tillskotts- eller reservvärme.

Anslut varmvattenpatronen (K6) till relä Q2 på styrenhet TC1 och till kontakt Q24.

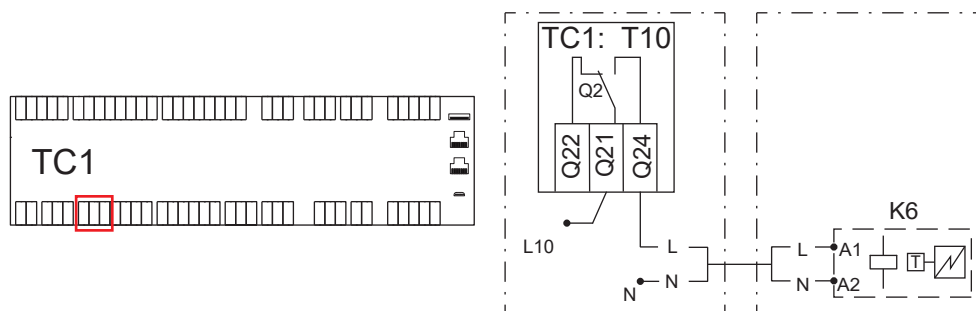


Bild 7.9 - Anslutning av elpatron för varmvatten

7.7 Anslutning av blandningsgrupp för tappvatten

Anslut blandningsgruppen för tappvatten till expansionsmodul TC1.7 på följande sätt:

- framledninggivare (B38): X1 och M
- givare för inloppsvatten (B39): X2 och M
- blandningsventilens ställdon (TV38):
 - G: 24 VAC
 - G0: 0 VAC
 - Y1: 0...10 V

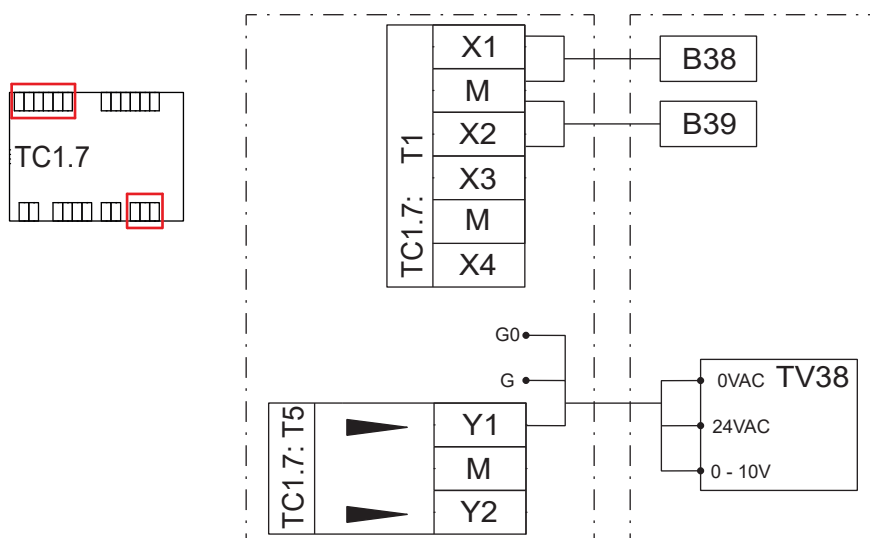


Bild 7.10 - Anslutning av blandningsgrupp för tappvatten

7.8 Anslutning av ackumulatorns elpatroner

Anslut styrkrets TC1.4 för de stegvis styrda elpatronerna (K28 och K29) i ackumulatorm till expansionsmodulen enligt bilden.

ANMÄRKNING Säkerställ att elpatronerna är försedda med termostater och överhettningsskydd.

Ställ in termostaten till en 10 °C högre temperatur än den högsta temperatur som begärs från uppvärmningsnätet.

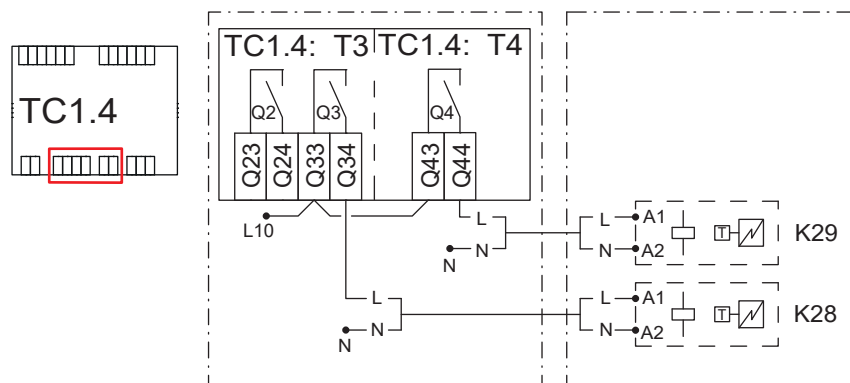


Bild 7.11 - Anslutning av ackumulators elpatroner

7.9 Anslutning av reglerbar tillskottsvärmekälla

Den reglerbara tillskottsvärmekällan (K27) kan tillkopplas och stängas av med ett potentialfritt relä och regleras med en 0–10 V reglersignal. Anslut tillskottsvärmekällan till expansionsmodul TC1.4 på följande sätt:

- Tillkoppling och avstängning: relä Q2, kontakterna Q23 och Q24
- Styrsignal: Y2 och M, elmatning G (24 V).

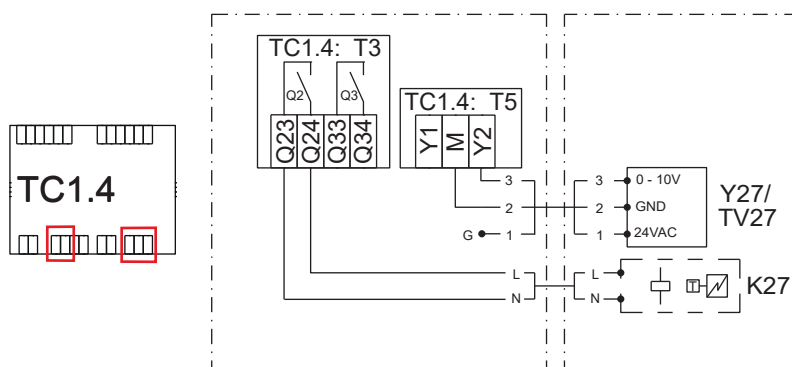


Bild 7.12 - Anslutning av reglerbar tillskottsvärmekälla

7.10 Anslutning av summalarm

Från värmepumpen kan du förmedla ett apparatspecifikt uppföljningslarm av klass A för störningar i automation på överordnad nivå.

Anslut summalarmet (K10) till det potentialfria reläet Q3 på reglerenhet TC1 enligt bilden. Använd en 2-ledarkabel med en ledararea av minst 0,5 mm².

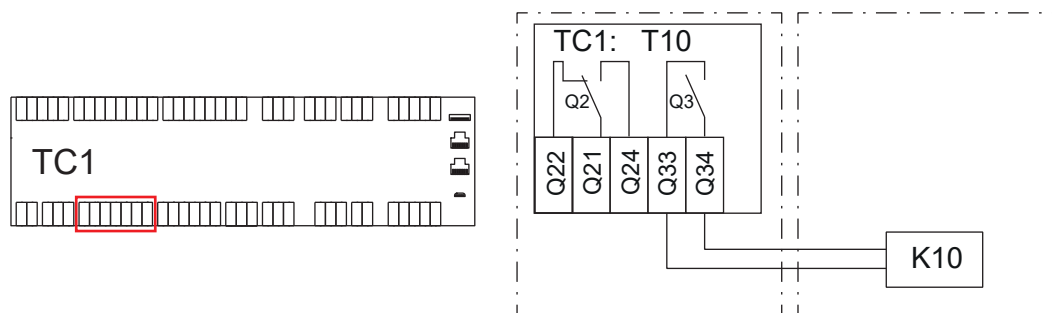


Bild 7.13 - Anslutning av summalarm

7.11 Anslutning av kollektorumpens externa styrning

Du kan starta värmepumpens kollektorump med en extern potentialfri kontakt. Därigenom kan kollektorumpen användas för passiv kylning (DU1).

Anslut signalen från kontakten till reglerenhet TC1 enligt bilden.

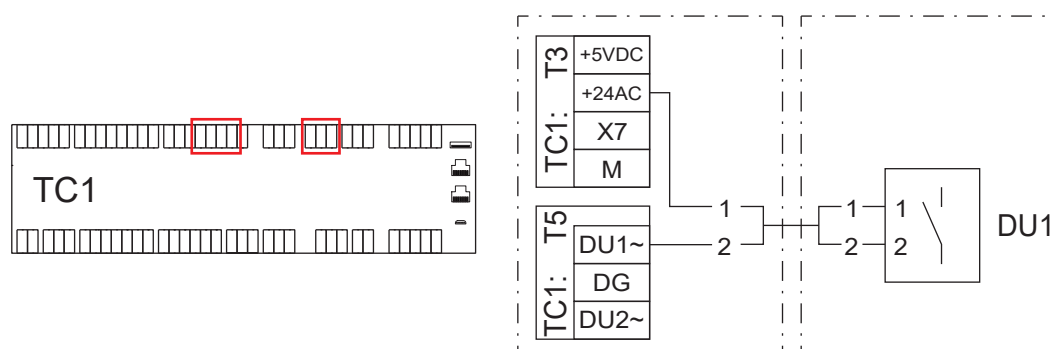


Bild 7.14 - Anslutning av kollektorumpens externa styrning

7.12 Anslutning av extern kollektorump

Om systemet har en gemensam extern kollektorump (Q8C), kan du styra den med hjälp av värmepumpens reglerenhet. Anslut kollektorumpen till expansionsmodul TC1.4 på följande sätt:

- Styrning (230 V): relä Q1, kontakt Q14
- Reglersignal (0–10 V): X3 och M
- Larm (DI): X4 och M

Anslut alltid den externa kollektorumpens elmatning till fastighetens gruppcentral.

Om den externa kollektorumpen avviker från det normala, anslut styrningen till radplint Q8 och reglersignalen till UX1-utgången (AO). Om styrningen måste vara potentialfri, lägg till ett hjälprelä i styrcentralen.

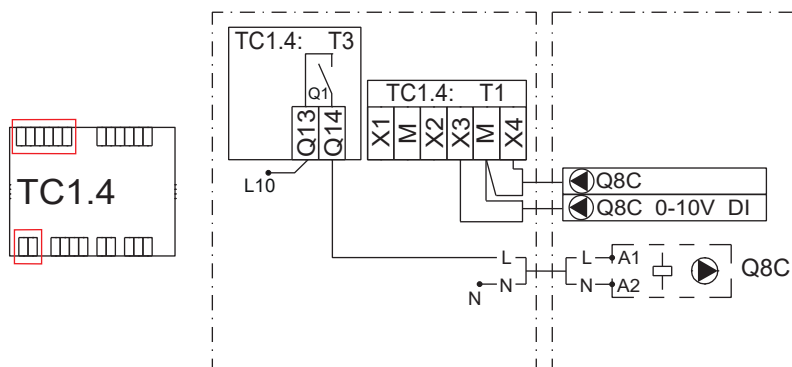


Bild 7.15 - Anslutning av extern kollektorpump

7.13 Anslutning av transportpump för kyla

Anslut transportpumpen för kyla till expansionsmodul TC1.5 enligt bilden.

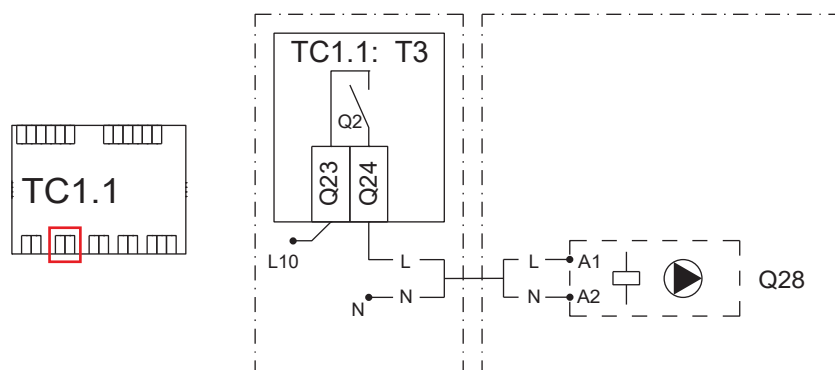


Bild 7.16 - Anslutning av transportpump för kyla

7.14 Anslutning av extern cirkulationspump

Du kan ansluta en extern cirkulationspump (Q2) till uppvärmningskrets 1. Anslut pumpens styrning till expansionsmodul TC1.1 enligt bilden.

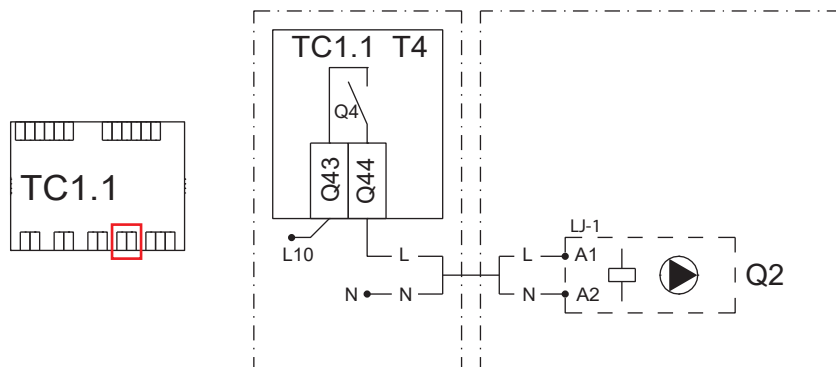


Bild 7.17 - Anslutning av extern cirkulationspump

7.15 Anslutning av uppvärmningens reglergrupper

Anslut uppvärmningens reglergrupper till expansionsmodul TC1.2 på följande sätt:

Uppvärmningskrets 2

- Framledningsgivare B12: X1 och M
- Rumsgivare B52: X2 och M
- Pumpalarm Q6: X3 och M (om det finns en potentialfri larmkontakt i pumpen)
- Pumpstyrning Q6 (230 V): relä Q1, kontakt Q14
- Ställdon TV2:
 - 0–10 V: Y1
 - 24 VAC: G
 - 0 VAC: G0

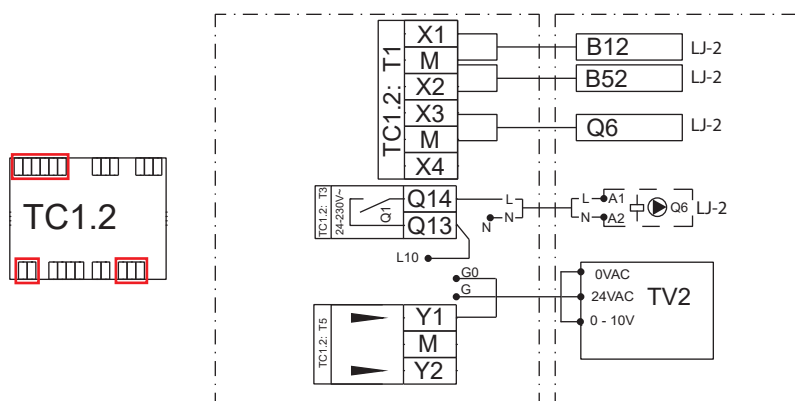


Bild 7.18 - Anslutning av uppvärmningskrets 2

Uppvärmningskrets 3

- Framledningsgivare B14: X4 och M
- Rumsgivare B53: X5 och M
- Pumpalarm Q20: X3 och M (om det finns en potentialfri larmkontakt i pumpen)
- Pumpstyrning Q20 (230 V): relä Q2, kontakt Q24
- Ställdon TV3:
 - 0–10 V: Y2
 - 24 VAC: G
 - 0 VAC: G0

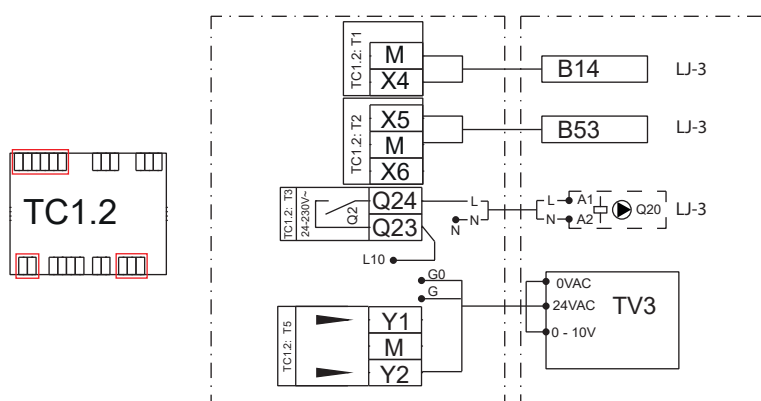


Bild 7.19 - Anslutning av uppvärmningskrets 3

7.16 Anslutning av kylkretsar

Anslut kylkretsarna till expansionsmodul TC1.6 på följande sätt:

Kylkrets 1

- Framledningsgivare B16: X1 och M
- Pumpstyrning Q24 (230 V): relä Q1, kontakt Q14
- Ställdon TV11:
 - 0–10 V: Y1
 - 24 VAC: G
 - 0 VAC: G0

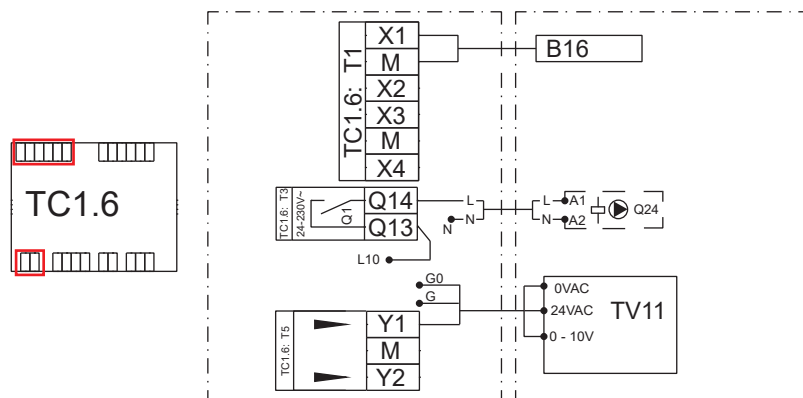


Bild 7.20 - Anslutning av kylkrets 1

Kylkrets 2

- Framledningsgivare B26: X2 och M
- Pumpstyrning Q26 (230 V): relä Q2, kontakt Q24
- Ställdon TV22:
 - 0–10 V: Y2
 - 24 VAC: G
 - 0 VAC: G0

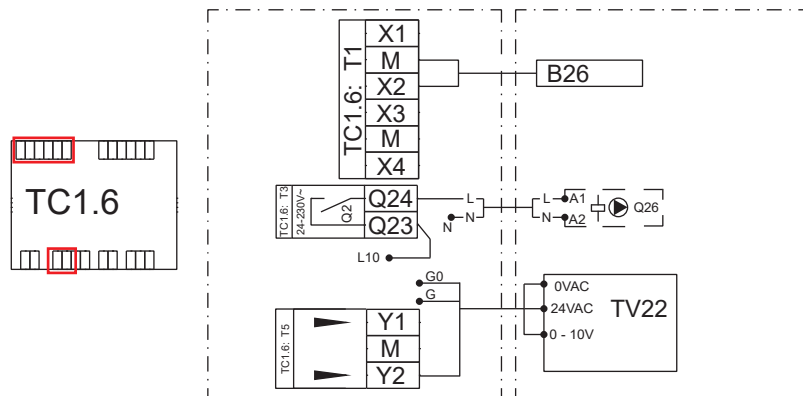


Bild 7.21 - Anslutning av kylkrets 2

7.17 Anslutning av trycktransmitttrar

Du kan ansluta trycktransmittern till både uppvärmningskretsen och kollektorkretsen. Med hjälp av transmittern kan du övervaka trycket i kretsarna och ställa in gränsvärden för larm.

Anslut trycktransmitterna till expansionsmodul TC1.7 på följande sätt:

Uppvärmningskretsens trycktransmitter (H11):

- 24 VAC: G
- GND: M
- 0–10 V: X6

Kollektorkretsens trycktransmitter (H12):

- 24 VAC: G
- GND: M
- 0–10 V: X7

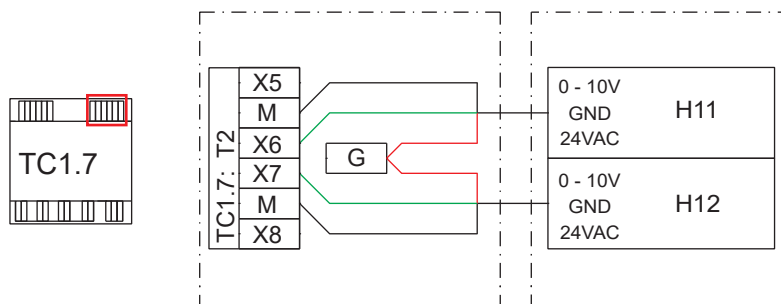


Bild 7.22 - Anslutning av trycktransmittrar

7.18 Anslutning av hetgaskrets

Hetgaskretsen inkluderar framlednings- och returvattengivare och en varvtalsstyrd cirkulationspump. Anslut givarna (B36 och B37) och pumpregleringen (0–10 V) till automationen på överordnad nivå enligt bilden.

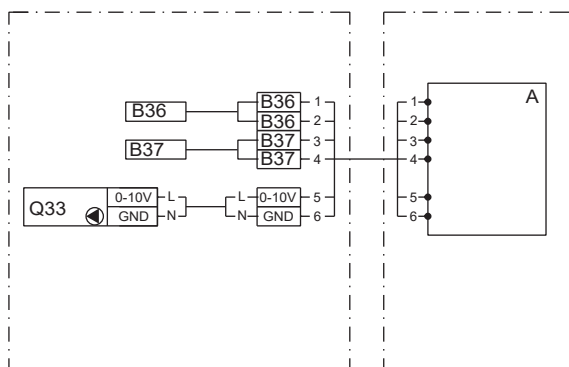


Bild 7.23 - Anslutning av hetgaskrets

7.19 Anslutning av flödesmätare

En apparatspecifik flödesmätare är ett tillbehör som mäter flödet i kondensorn. Mätningen ger information om mängden av och verkningsgraden för den producerade energin.

Flödesmätaren (FM1) installeras på returvattenledningen utanför värmepumpen. Anslut mätaren till expansionsmodul TC1.2 enligt bilden.

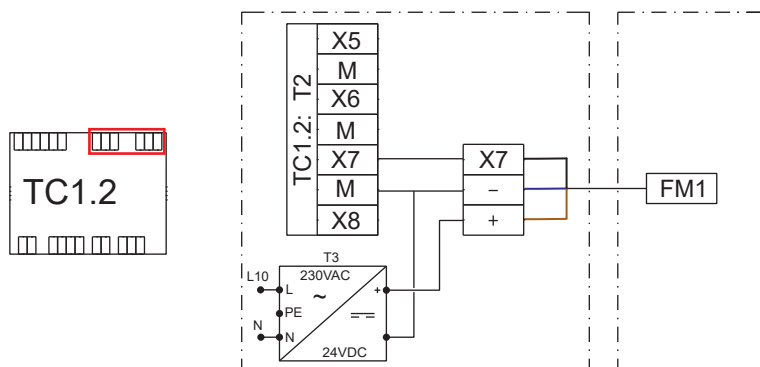


Bild 7.24 - Anslutning av flödesmätare

7.20 Anslutning av extern styrning

En enskild värmepump eller ett kaskadsystem med flera pumpar kan styras med en extern begäran som skickas till en analog ingång.

Begäran kan baseras på börvärdet eller på effektbehovet. Ställ in den analoga ingångens börvärden i menyn *Enhetsinställningar* i servicemenyn.

Anslut det externa begärandet (VK2) till expansionsmodul TC1.1 enligt bilden.

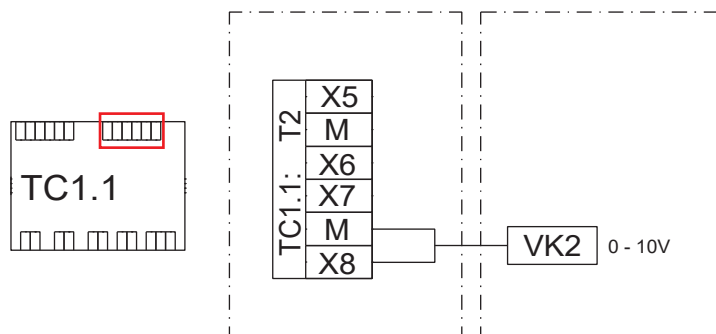


Bild 7.25 - Anslutning av extern styrning

7.21 Anslutning av trådlösa givare

Du kan ansluta trådlösa givare till uppvärmningskretsarna.

Anslut basstationen för givarna till Modbus RTU-kontaktidon T6 (RS-485) i reglerenhet TC1 enligt bilden.

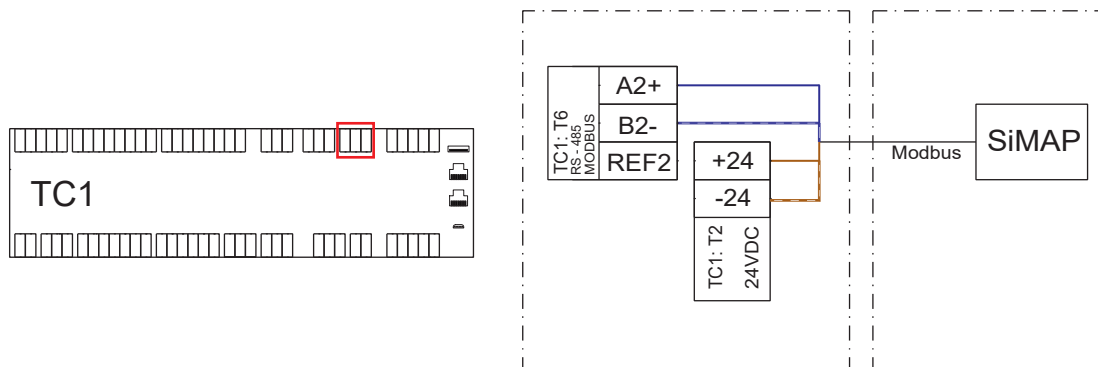


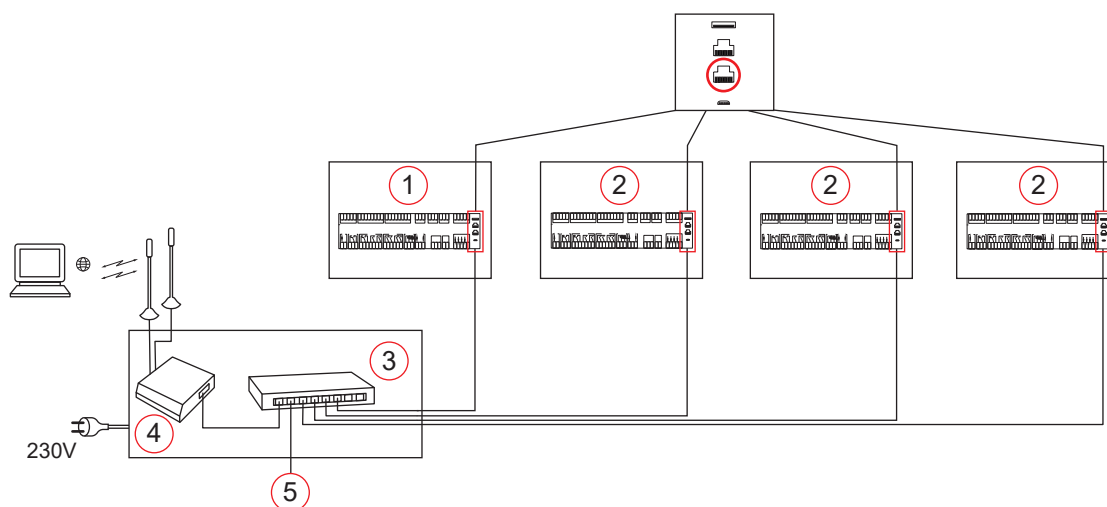
Bild 7.26 - Anslutning av trådlösa givare

7.22 Uppbyggnad av LAN-nätverk

Systemet levereras med en färdig nätverksförbindelse. Anslut nätverksförbindelsen till varje värmepump.

I leveransen ingår en router, en nätverksswitch och nätverkskablar. Dessutom levereras tillsammans med kaskadsystemet en extern nätverkslåda som kräver strömförsörjning (eluttag 1~ 230 V/50 Hz).

I elschemana hittar du exempel på system med två och tre eller flera värmepumpar.



- | | |
|----------|-----------------|
| 1 Master | 4 Modem |
| 2 Slav | 5 Modbus TCP/IP |
| 3 Router | |

Bild 7.27 - Uppbyggnad av LAN-nätverk

7.23 Anslutning av kaskadsystem

Du kan ansluta flera värmepumpar till ett kaskadsystem. Definiera en enhet som värd (master) och andra enheter som slavar. Ge varje slavenhet sin egen apparatadress.

Anslut alla externa givare till värdenheten. Apparatspecifika växelventiler, externa styrfunktioner för kompressorer, larm och Modbus-fältbuss ansluts till varje enhet.

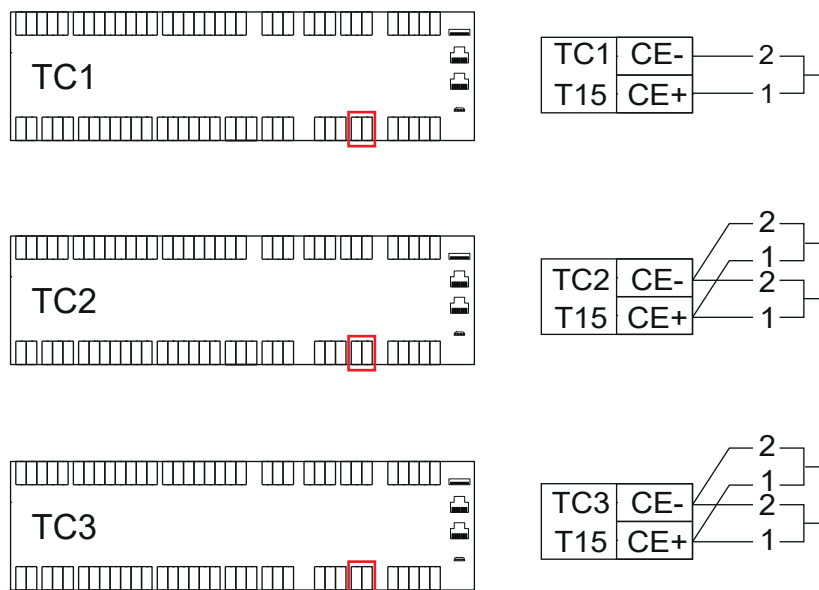


Bild 7.28 - Anslutning av kaskadsystem

7.24 Anslutning av Modbus RTU-bussen

Gebwell Taurus värmepumpar kan anslutas som en slavenhet till fältbussen Modbus RTU.

Anslut Modbus-busskabeln till RS-485-kontakten (T6) på värmepumpens reglerenhet. Ställ in Modbus-kommunikationsinställningarna (slavadress, baudhastighet, paritet och stoppbitar) från värmepumpens reglerenhet.

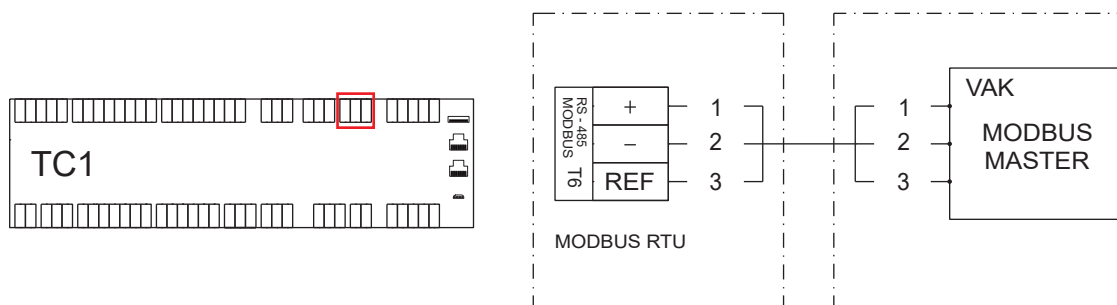


Bild 7.29 - Anslutning av Modbus RTU-bussen

8 Igångkörning av värmepumpen

8.1 Påfyllning och avluftning

Påfyllning och avluftning av uppvärmningssystemet

1. Se till att systemet är täthetskontrollerat.
2. Öppna avluftsventilerna så att luften kan lämna systemet medan påfyllning pågår.
3. Fyll ladd-/uppvärmningskretsen via systemets påfyllningsventil.
4. Stäng tömningsventilen när det inte längre kommer någon luft ur ventilen.
Trycket börjar öka efter en stund.
5. Stäng påfyllningsventilen när trycket är på rätt nivå.
6. Avlufta systemet omsorgsfullt via avluftsventilerna.
7. Upprepa påfyllningen och avluftningen tills all luft är borta och trycket är korrekt.

Fyllning av kollektorkretsen

1. Bergvärmertilämpningar: Fyll kollektorkretsen med en blandning av vatten och köldbärarvätska som är frysskyddad ned till minst -15 °C.
Andra tillämpningar: Fyll kollektorkretsen med en vätska med en frostbeständighet på 5 °C under lägsta kollektortemperatur vid drift.



Miljövänlig bioetanol bör användas som köldbärarvätska.

2. Fyll kollektorkretsen via ventilerna A.
Ventil B ska hållas stängd under fyllningen, så att kollektorvätskan cirkulerar genom hela kretsen.
3. Fyll systemet med ren köldbärarvätska.
Se upp så att inget skräp stiger upp i sugröret från behållarens botten (använd filter).
Vid cirkulation av vätska med en extern påfyllnings- eller avluftpump, se till att vätskan inte pumpas in som skum i systemet. Det kan vara besvärligt att få ut vätska med skummande mikrobubblor ur systemet, och dessa kan orsaka funktionsstörningar. Använd vid behov två stora kärl så förhindrar du att mikrobubblor kommer in i kollektorkretsen.
4. Kollektorkretsen trycksätts med en extern tryckstegringspump.
Håll ett öga på kollektorkretsens manometer, trycket får inte överstiga säkerhetsventilens öppningstryck.
5. Rengör värmepumparnas filter innan värmepumpen startas.

Kollektorkretsen kan också avluftas i två steg. En förbigångsventil (C) ska installeras i kollektorkretsen så att de interna rörledningarna kan luftas separerade från brunnsfältet. Vid pumpning in i brunnsfältet blandas luften med kall köldbärarvätska, vilket gör det svårare att få ut luften. Ventil C ska hållas stängd under normal drift.

Tryckprovning av kollektorkretsen

Utför en tryckprovning av den fyllda kollektorkretsen enligt följande:

1. Höj trycket till konstruktionstrycket och kontrollera trycket efter en halvtimme.
Om trycket har sjunkit efter en halvtimmes tid, finns det en läcka i systemet.
2. Åtgärda eventuella läckage och upprepa tryckprovningen.
3. Om provningen lyckas, registrera den som slutförd i *Driftsättningsprotokollet*.

8.2 Kontroller innan värmepumpen körs igång

Vid leverans är värmepumpens alla strömbrytare i STOPP-läge. Innan du konfigurationen utrustningen och tillkopplar värmepumpen, säkerställ följande:

- Kollektorkretsen är fylld.
- Värmepumpens laddningskrets är fylld med vatten.
- Laddnings- och kollektorkretsarna är omsorgsfullt avluftade.
- Externa temperaturgivare är anslutna och kopplade till systemet enligt elschemat.
- Elanslutningar är korrekt utförda.

8.2.1 Avluftning av laddkretsen och kollektorkretsen med enhetens egen pump

Efter att systemet har avluftats med extern utrustning kan avluftningen slutföras med hjälp av värmepumpens interna pumpar. I synnerhet kollektorkretsen ska avluftas mycket omsorgsfullt. Redan en mycket liten luftmängd i kollektorkretsen försämrar utrustningens optimala funktion och kan orsaka funktionsstörningar.

Pumparna startas från punkten *Funktionstest* i användargränssnittets servicemeny. Du kan logga in på servicenivån genom att trycka på knappen i 3 sekunder och ange koden 2000.

Laddkrets

Avluftning av laddkretsen sker med kollektorumpen. Växla till *Kollektorump* och öka pumpens rotationshastighet för att underlätta avluftning.

Under *Växelventil* kan du också ändra ventilläget några gånger mellan *On* och *Off*. Då avlägsnas luften ur laddslingan.

Kollektorn

Avluftning av kollektorn sker med tillospumpen. Växla till *Tillopsump* och öka pumpens rotationshastighet för att underlätta avluftning.

Börja med en låg effekt och öka rotationshastigheten långsamt.

ANMÄRKNING

Kom ihåg att som avslutning på avluftningen återställa alla komponenter till *Auto*-läge. Annars fungerar inte värmepumpen korrekt.

8.3 Konfigurering av styrenheten

Före start måste systemet konfigureras i sin helhet.

1. Se till att expansionsmodulerna är installerade och att DIP-omkopplarna på dem är inställda.

2. Se till att alla elanslutningar är utförda.
3. Logga in på servicenivån genom att trycka på knappen i 3 sekunder och ange sedan koden 2000.
4. Konfigurera utrustningen i *Servicemeny* ► *Driftsättning*.
5. Starta om systemet från *Servicemeny* ► *Driftsättning*.
6. När systemet har startat om, kontrollera utrustningskonfigurationen i samma meny.

8.4 Igångkörning av värmepumpen

1. Ställ värmepumpens huvudbrytare (Q1) i ON-läge.
2. Ställ övriga brytare i ON-läge:
 - Frekvensomformare (F1), endast på Taurus Inverter Pro
 - Tillloppspump (F2)
 - Kollektorpump (F3)
 - Hetgaspump (F5), endast Taurus EVI 80/110
 - Styrning (F10).

Vänta en stund tills reglerenheten har startat.

3. Om du inte befinner dig på servicenivån, logga in genom att trycka på knappen i 3 sekunder och ange sedan koden 2000.
4. Ställ från menyn *Kylkrets* in *Auto* på *Driftläge HMI*.
Värmepumpen börjar beräkna uppvärmningsbehovet och startar laddningen efter behov. Om det finns tappvatten på systemet, påbörjas laddningen först där.
5. Om det inte finns något behov av värme i fastigheten, utför en provkörning genom att öka uppvärmningsinställningen från menyn *Värmekrets*.
Du kan höja inställningen under *Börvärde rum*. Se avsnittet om [Uppvärmningskretsarnas börvärden](#).
6. Efter provkörningen, ställ in inställningarna för uppvärmning och varmvatten enligt fastighetens behov.

8.4.1 Användning utan kollektorkrets (drift på installationsplatsen)

Du kan använda värmepumpen för att styra externa värmekällor redan innan kollektorkretsen är ansluten. Då sker uppvärmningen med elpatronerna i ackumulatortanken och varmvattenberedaren. Alla styrfunktioner för uppvärmnings- och tappvattensidan är tillgängliga. Observera dock att uppvärmnings- och tappvattenkretsarna ska vara anslutna och avluftade, och elanslutningarna helt färdiga. Elpatronernas styrfunktioner ska vara anslutna till värmepumpens styrning.

Om du vill använda värmepumpen utan kollektorkrets, ställ in inställningen *Värmepumpens driftläge* på *Reservvärme*. I detta driftläge startar inte kompressorn (K1) och kollektorpumpen (Q8).

9 Inställningar för värmepumpen

Vissa inställningar kan ändras enbart på servicenivån. Du kommer åt servicenivån genom att trycka på knappen i 3 sekunder och ange koden 2000. I avsnittet [Användargränssnittets menystruktur](#) ser du var inställningarna är placerade i värmepumpens användargränssnitt.

ANMÄRKNING Innan du ändrar någon inställning, se till att du förstår hur ändringen påverkar systemets funktion.

9.1 Grundinställningar för värmepumpen

Grundinställningarna hittar du i menyn *Värmepump*.

Klockslag och datum

För att uppvärmningsprogrammet ska fungera på önskat sätt måste årtal, datum och klockslag ställas in korrekt på styrenhetens klocka, i punkten *Systemklocka*.



Värmepumpen startar inte förrän klockan har blivit inställd.

Val av språk

Det är möjligt att ändra användargränssnittets språk under *Språkval*. Värmepumpen levereras inställd på finska.

Språkalternativen är finska, engelska och svenska.

Om användargränssnittet är på finska, finns språkvalet i punkten *Lämpöpumppu ► Kielenvaiinta*.

Värmepumpens driftlägen

Du kan starta värmepumpen från punkten *Värmepumpens driftläge*. Vid leverans från fabriken är enheten i *Av-läge*. När du ställer in driftläget *Auto*, börjar värmepumpen automatiskt värma tappvarmvattnet och uppvärmningsvattnet efter behov.

9.2 Tappvattensystemets inställningar

Värmepumpen producerar tappvarmvatten genom styrning av en växelventil. När begäran om varmvatten aktiveras, växlar växelventilen till slingtanken och laddningen startar. Värmepumpen laddar varmvatten i enlighet med börvärdet och återgår till uppvärmningsläge. Om uppvärmningen är aktiv, fortsätter laddningen för uppvärmning av fastigheten.

Slingtanken har två temperaturgivare: B2 i övre delen är mätgivaren och B3 i mittdelen eller nedanför är den styrande givaren. Laddningen av varmvatten startar när det värde som uppmäts med givare B3 är mindre än skillnaden mellan börvärde och laddningshysteres. Laddningen avslutas när börvärdet är uppnått.

Från menyn *Varmvatten* kan följande information granskas:

- *Status* anger status för laddningen av varmvatten
- *Driftläge för tappvatten*: valt driftläge
- *Tankens övre temp.*: temperaturen i slingtankens övre del (givare B2)
- *Tankens nedre temp.*: temperaturen i slingtankens nedre del (givare B3)
- *Växelventil*: växelventilens styrmässiga position
- *Cirkulationspump*: status för cirkulationspumpen för tappvatten.

Börvärden för tappvatten

Du kan ställa in en funktionsmässig avstängningspunkt för tappvatten för två olika driftlägen: *Komfort* är den grundläggande nivån för tappvatten och *ECO* den reducerade nivån för tappvatten.

Reglerenheten växlar driftläge enligt den tidsstyrning som är gjord i veckokalendern. Som fabriksinställning arbetar värmepumpen på *Komfort*-nivån.

Legionellafunktion

Legionellafunktionen höjer temperaturen hos vattnet i slingtanken till den inställda temperaturen en gång i veckan med en elpatron. Detta förhindrar att legionellabakterier förökas i tappvattnet. Schemalägg funktionen till en tidpunkt när det antagligen inte finns någon belastning på tappvattnet.

- *Börvärde temperatur*: den temperatur till vilken värmepumpen laddar tappvattnet (fabriksinställning 55 °C)
- *Legionellafunktion Status*: veckodag då laddning utförs
- *Starttid leg.funktion*: det klockslag då laddning startar.

9.3 Uppvärmningskretsarnas börvärden

Värmepumpens reglerenhet kan styra tre uppvärmningskretsar. I menyerna *Uppvärmningskrets 1*, *Uppvärmningskrets 2* och *Uppvärmningskrets 3* kan du bestämma inställningarna separat för varje krets.

Uppvärmningskrets 1 är alltid pumpuppvärmningskretsen, i vilken någon blandningsfunktion inte kan installeras. En extern cirkulationspump kan installeras i uppvärmningskrets 1 för styrning av reglerenheten. Uppvärmningskrets 2–3 är blandningsvärmekretsar som är tillgängliga som tillval och används för att reglera lägre temperaturer. Om två eller tre uppvärmningskretsar används, ska temperaturen i krets 1 alltid vara högre.

Uppvärmningskretsens status anger statusinformation om uppvärmningskretsen.

Rumstemperatur och kompensering av rumsgivare

Under *Börvärde rum* kan du ställa in två olika värden för rumstemperaturen: *Komfort* är den grundläggande uppvärmningsnivån och *ECO* en reducerad nivå som gäller under tidsstyrningens sjunkningsperiod. *Nuvarande* indikerar den temperaturinställning för uppvärmningskretsen som gäller just i ögonblicket.

För att regleringen ska fungera optimalt ska rumsgivaren vara installerad på en central plats i fastigheten. Om det inte finns någon rumsgivare i uppvärmningskretsen ska rumsgivaren tas bort från underhållsmenyn. Då använder reglerenheten referensvärdet 20 °C vid temperaturregleringen.

Med inställningen *Rumsgivarkomp.* kan du bestämma hur mycket rumsgivarkompenseringen påverkar framledningvattnets börvärde. Ju högre värde, desto större är också effekten. Om du ställer in värdet 0 fungerar rumsgivaren enbart som mätgivare och påverkar inte regleringen av framledningvattnet.

Rumseffekt anger rumsgivarens kompenseringseffekt på framledningvattnets temperatur. Kompenseringen påverkar avvikelsen mellan börvärdet och rumstemperaturmätningen.

Värmekurva

Baserat på värmekurvan beräknas ett börvärde för framledningsvattnets temperatur, och detta börvärde används för att reglera framledningsvattnets temperatur efter aktuella väderförhållanden. Genom att ändra kurvan anpassas värmeeffekten och rumstemperaturen efter individuella behov.

Du kan ändra kurvans Y-värde i fem olika utetemperaturpunkter (20 °C, 10 °C, 0 °C, -15 °C och -30 °C). I exempelfiguren anges utemperaturen (°C) på X-axeln och framledningsvattnets temperatur (°C) på Y-axeln.

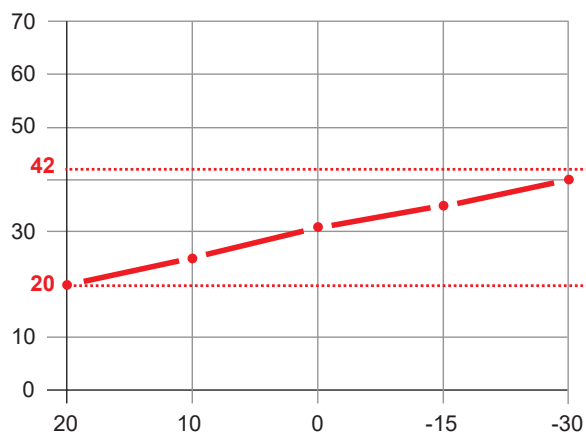


Bild 9.1 - Exempel på värmekurva

Börvärde framledningsvatten

För varje uppvärmningskrets är det nödvändigt att ställa in ett övre och ett nedre gränsvärde för framledningsvattnet. Framledningsvattnets temperatur håller sig inom dessa värden även om uppvärmningskurvan överskrider börvärdet.

I tabellen ser du exempelvärden för golv- och radiatorvärme. Om du har golvvärme för uppvärmning av våtrum, ska du vid inställning av den nedre gränsen beakta en ökning av minimitemperaturen.

Uppvärmningsmetod	Övre gräns	Nedre gräns
Golvvärme	40–45 °C	18–25 °C
Radiatorvärme	50–80 °C	15–18 °C

Aktuellt värde anger framledningsvattnets temperatur.

Gräns för växling sommar/vinter

Med inställningen *Gräns för växling sommar/vinter* kan du bestämma den utetemperatur vid vilken uppvärmningen till- eller frånkopplas. Fabriksinställningen är 16 °C. Om uppvärmningen är i *Auto*-läget sker omkopplingen automatiskt.

ANMÄRKNING Om det finns utrymmen i systemet vilkas uppvärmning du inte vill stoppa under sommaren (till exempel fuktiga utrymmen), ställ in kretsen i *Vinter*-läge från servicemenyn.

Veckokalender

I veckokalendern kan du utföra en tidsstyrning av uppvärmningskretsarna. Vid tidsreglering växlar uppvärmningskretsen driftläge mellan *komfort*- och *ECO*-läget. Observera att temperaturväxlingen är fördröjd och att tidsstyrningen inte fungerar på alla system.

9.3.1 Uppvärmningskretsarnas tilläggsinställningar

Inställningarna finns i servicemenyn under punkten *Enhetsinställningar* ► *Uppvärmningskrets 1–3*. Ange inställningarna separat för varje uppvärmningskrets.

Larmgränser

Ställ in övre och nedre gränsen för larm för framledningsgivaren och rumsgivaren.

Sommar/vinterinställning

I *Sommar*-läget är uppvärmningen avstängd och i *Vinter*-läget är den tillkopplad.

- *Auto/lt*: läget ändras automatiskt beroende på utetemperaturen.
- *PVM*: läget ändras automatiskt baserat på fasta datum.
- *Sommar*: uppvärmningen är permanent avstängd.
- *Vinter*: uppvärmningen är permanent tillkopplad.

Tidskonstant sommar/vinter bestämmer ett tidsintervall för den filtrerade temperaturen i den uppvärmningskrets där växlingen av uppvärmningskrets mäts.

Om du som sommar/vinter-inställning väljer *PVM*, ange start- och slutdatum för uppvärmningen under *Startdatum* och *Slutdatum*.

Nollställ utetemperaturen nollställer den filtrerade utetemperaturen.

Kompenseringsförhållande för rumsgivaren

Under *Rumsgivarkomp.* kan du ange ett kompenseringsförhållande för rumsgivaren. Ju högre värde du matar in, desto mer påverkas framledningstvattnets temperatur av rumstemperaturmätningens avvikelse från rummets börvärde.

Rumseffekt anger kompenseringsens effekt på framledningstvattnets temperatur.

9.4 Inställningar för kylkrets

Värmepumpens reglerenhet kan styra en blandningskylkrets, vars inställningar du kan ändra i menyn *Kylkrets*. *Driftläget* anger kylkretsens status.

Rumstemperatur och kompenserings av rumsgivare

Inställningarna utförs på samma sätt som för uppvärmningskretsar.

Kylkurva

Baserat på kylkurvan beräknas ett börvärde för framledningstemperaturen, och detta börvärde används för att reglera temperaturen efter de aktuella väderförhållandena.

Du kan ändra kurvan i fem olika utetemperaturpunkter:

$$X1 = +15 \text{ °C}$$

X2 = +20 °C
X3 = +25 °C
X4 = +30 °C
X5 = +35 °C

Börvärde framledningsvatten

Inställningarna utförs på samma sätt som för uppvärmningskretsar.

ANMÄRKNING Kontrollera kylaggregatets gränsvärden. Alltför kallt framledningsvatten kan orsaka kondensering i rörsystemet eller utrustningen.

Gräns för växling sommar/vinter

Inställningarna utförs på samma sätt som för uppvärmningskretsar.

Veckokalender

Inställningarna utförs på samma sätt som för uppvärmningskretsar.

9.5 Inställningar för laddkretsen

Inställningarna finns i servicemenyn under punkten *Enhetsinställningar* ► *Laddkrets*.

Temperaturdifferens för laddning

Laddningstemperatur bestämmer temperaturdifferensen (dt) mellan kondensorns givare för utgångs- och returvatten. Tillåtna värden är 4–15 K (fabriksinställning 5,0 K). Exempelvärden visas i tabellen.

Uppvärmningsmetod	Exempelvärde
Golvvärme	5 K
Radiatorvärme	7–10 K
Laddning av ackumulator	7–10 K

Kollektorpumpens hastighet

Du kan bestämma en minimi- och en maximihastighet för kondensorns cirkulationspump, inom vilka hastigheten håller sig medan laddning sker.

Tillåtna värden för minimihastigheten är 20–60 % (fabriksinställning 40 %) och för maximihastigheten 70–100 % (fabriksinställning 100 %).

9.6 Inställningar för kollektorkretsen

Inställningarna finns i servicemenyn under *Enhetsinställningar* ► *Kollektorkrets*.

Kollektorpumpens hastighet

Du kan bestämma en minimi- och en maximihastighet för kollektorkretsens cirkulationspump, inom vilka hastigheten håller sig medan laddning sker.

Tillåtna värden för minimihastigheten är 20–70 % (fabriksinställning 40 %) och för maximihastigheten 70–100 % (fabriksinställning 100 %).

Frikyla (passiv kyla)

Frikyla bestämmer cirkulationspumpens hastighet i en situation med frikyla. Tillåtna värden är 20–100 % (fabriksinställning 100 %).

Frikyla aktiveras av med en extern kontaktsignal (se [Ansluta extern styrning för kollektorpumpen](#)).

9.7 Inställningar för kollektorkretsens frysskydd

Tillkoppla vid behov kollektorkretsens frysskydd från servicemenyns punkt *Enhetsinställningar* ► *Elpatron*.

Driftläge anger driftsättet för elpatronen.

Kollektorkretsens temperaturgräns för elpatrondrift

Från menypunkten *Koll.kr temp.gr elpatron* kan du ställa in ett gränsvärde för temperaturen hos inkommande vatten till kollektorkretsen (givare B91), då elpatronen börjar värma framledningsvattnet i laddkretsen parallellt med kompressorn.

Ställ in värdet efter applikationsobjektet. Fabriksinställningen är -4 °C.

Inställningar för effektstegen

Du kan ange tillkopplings- och hysteresvärden för högst tre effektsteg. Dessutom kan du ange P-värde och integreringstid för kapacitetsberäkning.

9.8 Inställningar för tillskottsvärme

Värmepumpens reglerenhet kan styra två olika typer av tillskottsvärmekällor, ackumulatorns elpatroner och en reglerbar tillskottsvärmekälla. Inställningarna finns i servicemenyn under punkten *Enhetsinställningar* ► *Tillskottsvärme*. Du ser inställningarna enbart för de tillskottsvärmekällor som har konfigurerats i utrustningskonfigurationen.

Framledningsvattnets temperaturgränser

Under *Framledningsvatten* kan du ställa in en övre och en nedre temperatur för det gemensamma framledningsvattnet. Dessa styr funktionen hos tillskottsvärmekällorna.

Styrsätt

Under *Styrsätt* kan du separat för varje tillskottsvärmekälla ange det styrsätt genom vilket de deltar i uppvärmningen av fastigheten:

- *Parallellt*: en tillskottsvärmekälla startar parallellt med kompressorn om kompressorns effekt eller den inställda temperaturen inte uppnås (deleffektsystem).
- *Nödvärme*: en tillskottsvärmekälla ersätter kompressorn helt för uppvärmning av fastigheten, t.ex. vid en eventuell störning.

Ändrad ordningsföljd

Om båda tillskottsvärmekällorna används kan du bestämma vilken som startar först:

- *K28-K27*: ackumulatorns elpatroner är den primära tillskottsvärmekällan.
- *K27-K28*: en reglerbar tillskottsvärmekälla är den primära tillskottsvärmekällan.

9.9 Inställningar för extern temperaturbegäran

Värmepumpen kan styras med automationen på överordnad nivå via en analog ingång (AI) eller ett Modbus-gränssnitt. Styrningen kan baseras antingen på ett temperaturbörvärde (°C) eller en värmebegäran (%).

Extern temperaturbegäran aktiveras vid konfigurering av utrustningen. Efter omstart finns inställningarna i servicemenyns punkt *Enhetsinställningar* ► *Extern temperaturbegäran*.

Inställningar för börvärde

När begäran baseras på ett börvärde som kommer från automation på överordnad nivå konfigureras värmepumpens minimi- och maximiinställningsvärden i inställningarna *ExtSpMin* (fabriksinställning 20 °C) och *ExtSpMax* (fabriksinställning 100 °C). Funktionen styrs av en framledningsgivare, som beror på uppvärmningssystemet:

- enskild värmepump: intern framledningsgivare (B21)
- kaskadsystem: framledningsgivare (B10) för kaskad
- värmepumpen styr tillskottsvärmekällor: gemensam framledningsgivare (B11).

När styrningen utförs via en analog ingång, ges värmebegäran med en styrspänning på 2–10 V. Reglerenheten genererar en begäran linjärt baserat på minimi- och maximiinställningsvärdena, och därefter beräknar reglerenheten kapacitetsbehovet och styr kompressorn. Funktionen vid olika styrspänningsvärden är enligt följande:

- 0 V = utrustningen är i STOPP-läge
- 0,5 V = kollektorumpen (Q9) stängs av
- 1,5 V = kollektorumpen startar
- 2 V: minsta börvärde
- 10 V: maximalt börvärde.

Vid styrning via ett Modbus-gränssnitt ställs utrustningen i startläge från register 102 (aktivering av laddkretsen), med vilken kollektorumpen startas. Därefter tar reglerenheten emot börvärdet till register 104 (värmepumpens börvärde i °C).

Inställningar för värmebegäran

När begäran utgörs av en värmebegäran, bestäms minimi- och maximivärden för värmebegäran i inställningarna *ExtDmdMin* (fabriksinställning 0 %) och *ExtDmdMax* (fabriksinställning 100 %).

Automationen på överordnad nivå övervakar sekundärkretsarnas temperaturer och styr värmepumpen efter behov. Värmepumpen tar hand om utrustningens interna funktioner och styr cirkulationspumparna efter de inställda värdena.

I värmepumpen Taurus Inverter Pro startar enheten när kompressorns minimihastighet överskrids och stängs av när begärandet försvinner (0 %). Enheten roterar med minimihastighet när begärandet är 1 % – *kompressorns minimihastighet*.

Värmepumpen Taurus EVI arbetar med olika styrspänningsvärden enligt följande:

- 0 V = utrustningen är i STOPP-läge
- 0,5 V = kollektor pumpen (Q9) stängs av
- 1,5 V = kollektor pumpen startar
- 2 V = värmebegäran 0 %
- 6 V: värmebegäran 50 %, första kompressorn startar
- 10 V: värmebegäran 100 %, andra kompressorn startar

Den andra kompressorn stängs av när kapaciteten sjunker till 50 % och den första kompressorn när kapaciteten sjunker till 0 %.

9.10 Inställningar för trådlösa givare

Till Gebwells värmepumpar finns som tillvalsutrustning ett trådlöst mätsystem för inomhusförhållandena. I systemet ingår en Modbus-basstation samt trådlösa givare. Via givarna kan temperaturen och den relativa luftfuktigheten i lägenheten avläsas. Reglerenhetens program stöder för närvarande tio givare.

Du kan ta systemet i drift från menyn *Driftsättning/Trådlösa givare* i servicemenyn.



Du hittar basstationens Modbus-inställningar (adress, paritet och stoppbit) i den installationsanvisning som medföljer systemet.

- *Ant.trådl.giv*: antal givare (fabriksinställning 0).
- *Basstat.adress*: basstationens adress (fabriksåterställning 1).
- *Baudhastighet* (fabriksinställning 9600)
- *Paritet* (fabriksinställning *Ingen*).
- *Stoppbit*(fabriksåterställning En).

Inställningarna träder i kraft när du startar om reglerenheten.

9.11 Kommunikationsanslutningarnas inställningar

Modbus-inställningarna kan konfigureras under *Datakommunikationsförbindelser* i servicemenyn.

Modbus-dataöverföring

Dataöverföringsförbindelsen Modbus möjliggör läsning av utrustningens temperaturer, statusinformation, börvärden och störningar till automation på överordnad nivå. Via Modbus-förbindelsen kan Gebwell-värmepumpar styras genom sändning av värmebegäran i procent (%) eller börvärdet i Celciusgrader (°C).

Master/slav-protokoll innebär att en värdenhet (master) och minst en slavenhet är samtidigt anslutna till samma buss. Kommunikationen påbörjas alltid av mastern. Slavenheter kommunicerar inte med varandra eller skickar begäran eller meddelanden till mastern utan en separat begäran av mastern. Vid unicast skickar mastern först en begäran till en specifik slavenhet och inväntar sedan svaret från den. Slavenheter har en unik adress i intervallet 1–247.

Modbus-versionerna som stöds av Taurus värmepump är serieport (RTU) och Ethernet (TCP).

Modbus RTU

Modbus-kommunikationen sker med användning av RS-485-protokollet. I den rekommenderade nätverksstrukturen är apparaterna anslutna till en stamkabel direkt eller via korta stubbar. Med en stubb avses avståndet mellan en enhet och stamkabeln. Stubbarna ska vara så korta som möjligt för att undvika signalreflektion i ledningen. Enligt Modbus-anvisningarna bör stubbarna aldrig vara längre än 20 m. Nätverkstopologin får inte vara en stjärna, en ring eller ett stamnät med stjärnor eller kluster. Alla sådana strukturer ska avlägsnas ur nätverket.

Tvinnade parledare ska användas till Modbus/RTU-dataöverföring. Kablarna ska uppfylla kraven i standarden EIA-485 för tvåtrådssystem.

Den riktgivande maximilängden för kablarna beror på kommunikationshastigheten och kabelns egenskaper, t.ex. karakteristisk impedans och tjocklek. Modbus-anvisningen anger en maximilängd på 1 000 meter, om kabeln har tillräckligt stor ledararea. Om baudhastigheten är 19 200 bps eller högre är den rekommenderade karaktäristiska impedansen 100 ohm.

Kommunikationsinställningar

Inställbara seriella parametrar är baudhastighet, paritet och antal stoppbitar. Kommunikationsinställningarna måste vara identiska för alla enheter i en seriekoppling, och de måste ställas in separat för varje enhet. Felaktigt inställda parametrar gör att slavenheten inte kan svara på begäranden som skickas från mastern.

Adress

Adressen anger slavenheten. Adressen måste vara unik för varje enhet. Adressen kan vara i intervallet 1–247.

Modbus TCP

Modbus TCP-kommunikation sker via TCP/IP-nätverk med användning av port 502. Kommunikationsmediet är en vanlig Ethernet-kabel (t.ex. CAT5-parkabel). Huvud- och slavenheterna måste finnas i samma IP-rymd.

IP-adresserna för Gebwells värmepumpar är vanligtvis av typen:

- 1:a enheten: 192.168.1.10
- 2:a enheten: 192.168.1.11
- 3:e enheten: 192.168.1.12 osv.

Se avsnittet [Modbus-register](#)

Modbus-inställningar

Konfigurera inställningarna i *Modbus-modulen* så att de matchar inställningarna för automationen på överordnad nivå.

10 Underhåll och service av värmepumpen

För att garantera lång livslängd och störningsfri drift av din värmepump ska nedan angivna saker kontrolleras varje år. Kom också ihåg att utföra service och inspektioner på tillvalsutrustningar enligt anvisningarna.

Det är innehavarens och ägarens ansvar att utföra periodiskt underhåll av utrustningen och att upprätthålla inspektions- och underhållsdagboken.

⚠ OBSERVERA Underhålls- och servicearbeten får endast utföras av en vederbörligen behörig person.

10.1 Årligt underhåll

Objekt	Åtgärder
Allmänt intryck och läckor	Kontrollera värmepumpens in- och utsida för eventuella tecken på läckage av vätska, olja eller annat som inte hör till pumpens normala funktion. Det är normalt för säkerhetsventilernas funktion att det droppar lite vatten pga. tryckvariationer.
Köldmediekrets	Kontrollera köldmediekretsen enligt ett separat inspektionsprotokoll. Den årliga inspektionen av köldmediekretsen är lagstadgad. På kylens etikett anger du datum för inspektionen och tidpunkten för nästa inspektion.
Uppvärmningssystem	Kontrollera trycket i uppvärmningssystemet. Kontrollera korrekt driftstryck i installationsprotokollet eller i planen. Om trycket är för lågt, fyll på vätska i nätet via fyllningsventilen. Om du behöver fylla på vätska ofta, ta reda på orsaken till att trycket sjunker.
Kollektorkretsen	Kontrollera trycket i kollektorkretsen. Kontrollera korrekt driftstryck i installationsprotokollet eller i planen. Om trycket är för lågt, fyll på vätska i nätet via fyllningsventilen. Efter driftsättningen kan det behövas påfyllning av vätska under några dagar. Det är normalt att några liter behöver fyllas på. Vid start av kollektorumpen ska trycket sjunka något och vid avstängning ska trycket stiga på motsvarande sätt. Annat beteende tyder på att det finns luft i systemet eller att filtret är igensatt. Kontrollera och rengör kollektorkretsens filter. Filtret ska kontrolleras efter driftsättningen. Undvik dock att öppna kollektorkretsen i onödan. Om filtret är smutsigt ökar temperaturdifferensen i kollektorkretsen när kompressorn är igång. Detta kan orsaka driftstörningar.

10.2 Tömning av värmepumpen

Om kompressorenheten är i behov av underhåll, stäng de utanför värmepumpen placerade avstängningsventilerna för laddkretsen och kollektorkretsen och tappa ur vätskorna via värmeväxlarnas nedre anslutningar. Torka ur kompressorenheten noggrant om det kommer in vätska i den.

11 Funktionsstörningar och larm

När reglerenheten upptäcker ett fel visas en larmsymbol och en larmkod på skärmen. Du hittar mer information om larm i *Info*-menyn. Se även avsnittet [Larmregister](#) i avsnittet *Modbus-register*.

Anteckna ett larm i underhållsboken för att underlätta eventuella underhållsåtgärder. När orsaken till larmet har identifierats och åtgärdats kan du ta bort det via *Larmkwittering* i menyn *Värmepump*.

Försök först att lösa situationen själv med hjälp av felsökningstabellen. Kontakta en behörig montör om du inte lyckas.

11.1 Felsökning

Om det inte finns några speciella varningar på skärmen, genomför följande grundåtgärder:

1. Kontrollera alla brytare.
2. Kontrollera säkringarna i fastigheten och i värmepumpen.
3. Kontrollera jordfelsbrytaren.

Problem	Möjlig orsak	Reparationsåtgärd
Låg rumstemperatur	Värmepumpen är i felaktigt driftläge	Ställ värmepumpens uppvärmningsfunktioner i rätt driftläge.
	Termostater i radiatorer eller golvvärme är stängda	Öppna termostaterna i så många rum som möjligt.
		Justera rumstemperaturen i menyn <i>Börvärde rum</i> i stället för att stänga termostater.
	Automatikens börvärde är för lågt	Höj komfortbörvärdet i menyn <i>Börvärde rum</i> .
		Öka värmekurvans lutning genom att ändra värdena för Y-punkterna i menyn <i>Värmekurva</i> .
		Ställ framledningstvattnets maximibörvärde tillräckligt högt i menyn <i>Börvärde rum</i> .
	Uppvärmningskretsens tidsprogram är på	Växla till menyn <i>Tidsprogram uppvärmningskrets</i> och korrigera tidsprogrammet.
	Luft i uppvärmningssystemet	Avlägsna luften ur uppvärmningssystemet.
Stängda ventiler mellan ackumulator och värmeledningsnät	Öppna ventilerna.	
Extern kontakt för sänkning av rumstemperaturen aktiverad	Kontrollera eventuella externa kontaktdon.	

Problem	Möjlig orsak	Reparationsåtgärd
Hög rumstemperatur	Uppvärmningskretsarnas börvärden är för höga	Om rumstemperaturen är för hög endast vid kall väderlek, justera värmekurvans lutning nedåt.
		Om rumstemperaturen är för hög vid mild väderlek, sänk komfortbörvärdet.
Kallt tappvatten	Tappvattenfunktionen är inte aktiv	Ställ in lämpligt värde för inställningen <i>Driftläge för tappvatten</i> .
	Tappvattenförbrukningen är för hög	Vänta tills vattnet har värmts upp. Vid tillfällig ökad vattenförbrukning kan du välja forcerad laddning av tappvatten genom att trycka på användarterminalens tappvattenknapp i 3 sekunder.
	För lågt börvärde	Växla till menyn <i>Börvärden för tappvatten</i> och höj börvärdet för tappvattnet.
	Matnings- och blandningsventilen är för lågt inställd	Öppna ventilen.
Kompressorn startar inte	Inget värmebehov	Kontrollera utrustningens statusinformation i <i>Info</i> -menyn.
	Kompressorns minimistilleståndstid är aktiv	Vänta i 20 minuter och kontrollera sedan om kompressorn startar.
	Det finns en funktionsstörning i utrustningen	Se <i>Info</i> -menyn för information om orsaken till störningen och vidta nödvändiga åtgärder med hjälp av felsökningstabellen.

12 Prestandadiagram

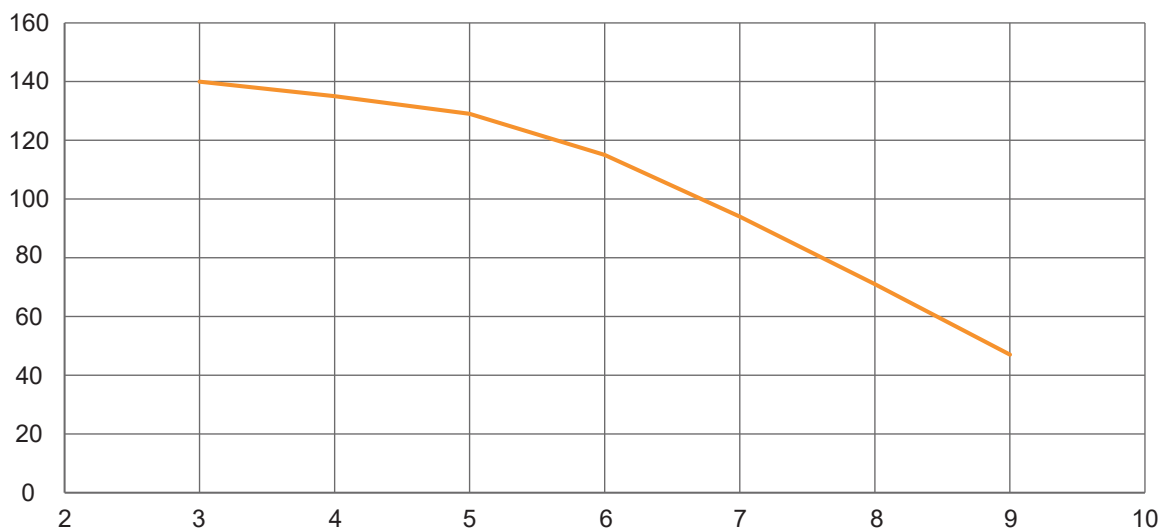


Bild 12.1 - Taurus Inverter Pro, fri lyfthöjd, kollektorkrets [kPa - l/s]

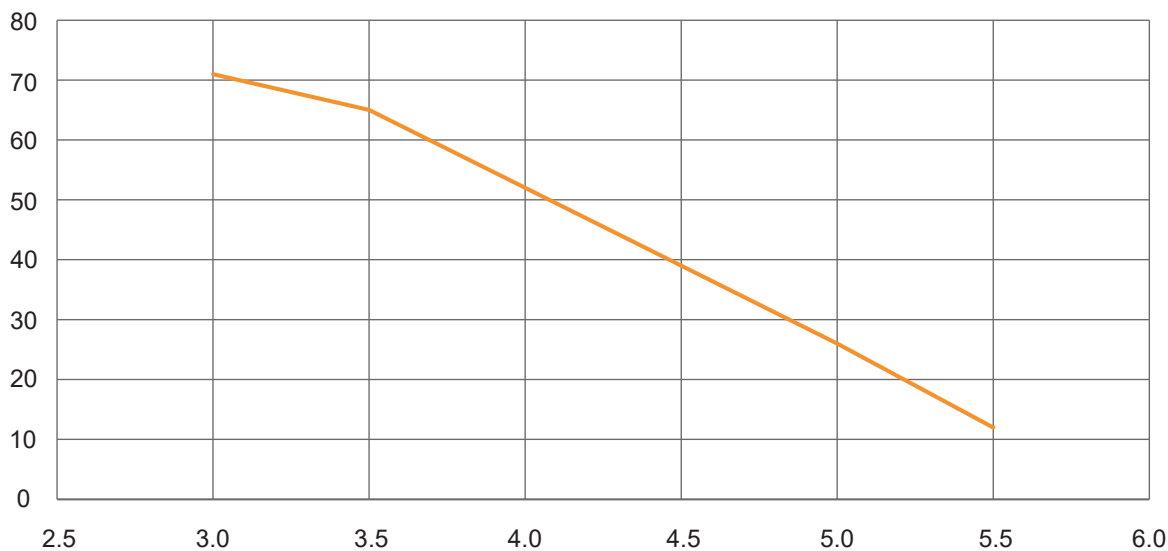


Bild 12.2 - Taurus Inverter Pro, fri lyfthöjd, laddkrets [kPa - l/s]

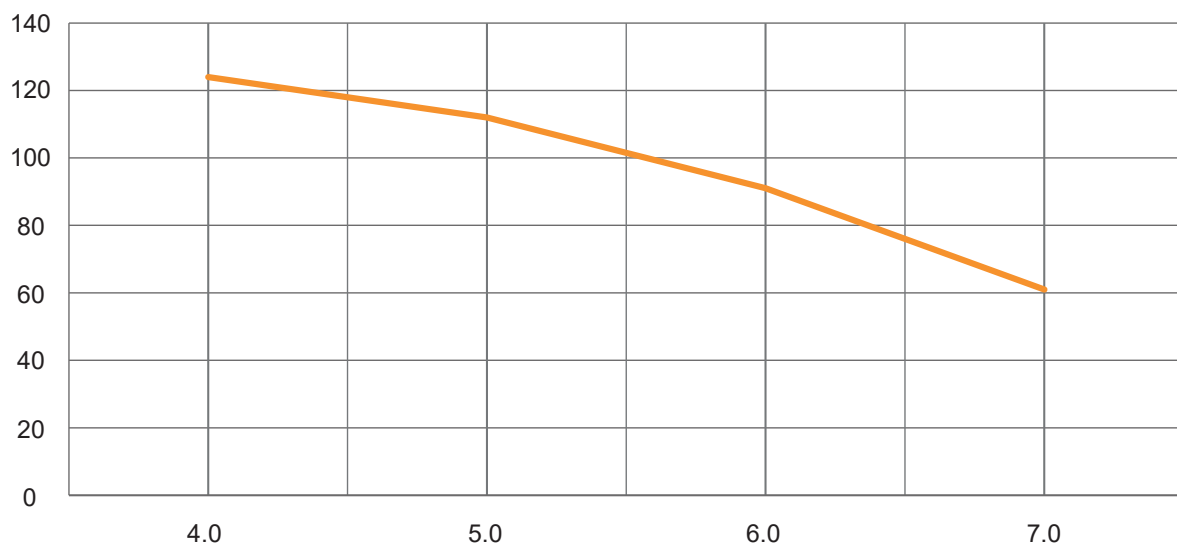


Bild 12.3 - Taurus 80/110 EVI, fri lyfthöjd, kollektorkrets [kPa - l/s]

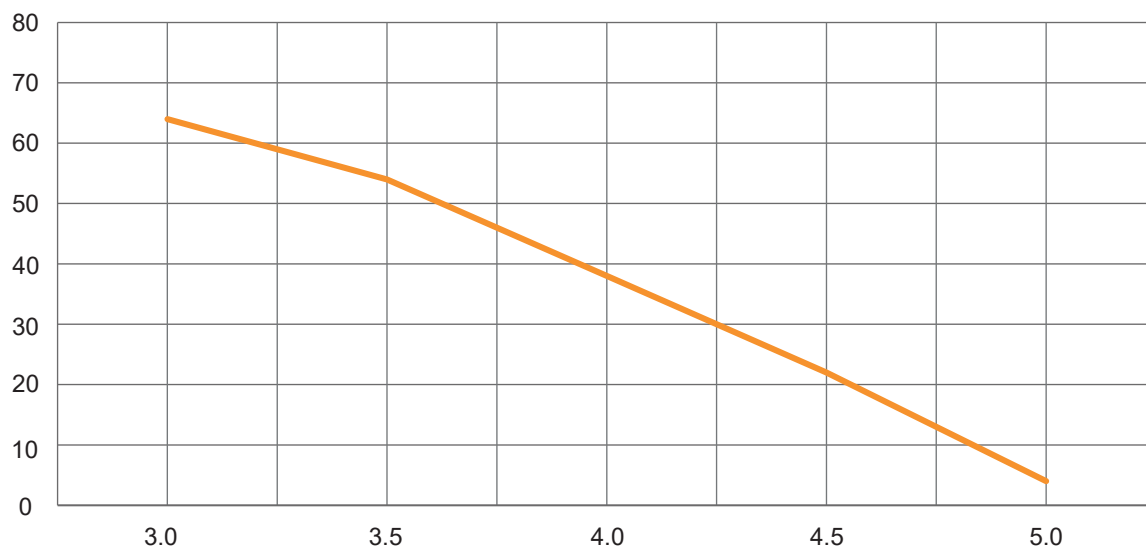


Bild 12.4 - Taurus 80/110 EVI, fri lyfthöjd, laddkrets [kPa - l/s]

13 Användargränssnittets menystruktur

► Huvudmeny	► Värmepump
	► Tappvarmvatten
	► Värmekrets 1-3
	► Kylkrets
	► Information
	► Servicemeny

Värmepump

► Värmepump	► Systemklocka	År	
		Månad	
		Dag	
		Timme	
		Minut	
		Sekund	
	Language selection (Språkval)		suomi, English, svenska
	Driftläge HMI		Auto, Från, Reservvärme
	Bekräfta/återst.		Utför

Tappvarmvatten

Huvudmeny	► Tappvarmvatten	Status		Endast läsa
		Driftläge HMI		Auto, Av/Skydd., Ekonomi, Komfort
		Tank temp topp		Endast läsa
		Tank temp botten		Endast läsa
		Växlingsventil		Endast läsa
		► Börv.temp.	Aktuell	°C, Endast läsa
			Komfort	°C
			Ekonomi	°C
		► Legionella	Börv.temp.	°C
			Legionella läge	Må, Ti, On, To, Fr, Lö, Sö
			Starttid leg.funktion	h
		Cirkulationspump		Endast läsa

Värmekrets 1

► Värmekrets 1	Driftläge HMI		<i>Auto, Av/Skydd, Ekonomi, Komfort</i>
	► Börv. rum	Aktuell	°C
		Komfort	°C
		Ekonomi	°C
		Skydd	°C
		Börv.korrigerig	K
		Rumsreglering	Endast läsa
		Kp rumsreglering	Endast läsa
		Ti rumsreglering	<i>min</i>
		Rumsinverkan	K, Endast läsa
	► Värmekurva	Filtrerad utetemp. X	°C
		X1	-30°C, Endast läsa
		Y1	°C
		X2	-15°C, Endast läsa
		Y2	°C
		X3	0 °C, Endast läsa
		Y3	°C
		X4	10°C, Endast läsa
		Y4	C
		X5	20°C, Endast läsa
		Y5	°C
		Värmekurva Y	°C, Endast läsa
	► Börv.framledning	Aktuellt värde	°C
		Hög gräns	°C
		Låg gräns	°C
	Summer/winter temperature switch		°C
	► Dagschema V.Krets 1	Aktuellt värde	<i>Komfort, Endast läsa</i>
		Måndag	Tid-1 Värde-1: <i>Av/skydd, Ekonomi, Komfort</i>
		Tisdag	.
		Onsdag	.
		Torsdag	.
		Fredag	.
		Lördag	.

► Värmekrets 1	► Dagschema V.Krets 1	Söndag	.
		Undantag	Tid-6 Värde-9: Av/skydd, Ekonomi, Komfort
		Period start	Day of week, Day, Month, Year
		Period slut	Day of week, Day, Month, Year
		Val-1	Datum, Interval, Veckodag, Kalendar
		(Start)Datum	Day of week, Day, Month, Year
		Slut Datum	Day of week, Day, Month, Year
		Veckodag	Day of week, Week, Month
	Kopiera schema		Må till, Ti-Fre, Ti-Sö, Ti, On, To, Fr, Lö, Sö, Undantag

Kylkrets 1

► Kylkrets 1	Driftläge HMI		Auto, Av/Skydd, Ekonomi, Komfort
	► Börv. rum	Aktuell	°C
		Komfort	°C
		Ekonomi	°C
		Rumsreglering	Endast läsa
		Kp rumsreglering	%, Endast läsa
		Ti rumsreglering	min, Endast läsa
		Rumsinverkan	K, Endast läsa
	► Kylkurva	Filtrerad utetemp. X	°C
		X1	15°C, Endast läsa
		Y1	°C
		X2	20°C, Endast läsa
		Y2	°C
		X3	25 °C, Endast läsa
		Y3	°C
		X4	30°C, Endast läsa
		Y4	C
		X5	35°C, Endast läsa
		Y5	°C
		Kylkurva Y	°C, Endast läsa
	► Börv.framledning	Aktuellt värde	°C
		Hög gräns	°C
	► Börv.framledning	Låg gräns	°C

► Kylkrets 1	So/Vi Temperatur		°C
	► Dagschema V.Krets 1	Aktuellt värde	Komfort, Endast läsa
		Måndag	Tid-1 Värde-1: Av/skydd, Ekonomi, Komfort
		Tisdag	
		Onsdag	
		Torsdag	
		Fredag	
		Lördag	
		Söndag	Tid-6 Värde-9: Av/skydd, Ekonomi, Komfort
		Undantag	
		Period start	Day of week, Day, Month, Year
		Period slut	Day of week, Day, Month, Year
		Val-1	Datum, Interval, Veckodag, Kalendar
		(Start)Datum	Day of week, Day, Month, Year
		Slut Datum	Day of week, Day, Month, Year
		Veckodag	Day of week, Week, Month
	Kopiera schema		Må till, Ti-Fre, Ti-Sö, Ti, On, To, Fr, Lö, Sö, Undantag

Information

► Information	► Statusinfo och mätningar	Utetemperatur	°C, Endast läsa
		Tilloppspump (laddningspump)	%, Endast läsa
		Framl.temperatur	°C, Endast läsa
		Returtemperatur	°C, Endast läsa
		dT tillopp	K, Endast läsa
		Kollektorump (köldbärarpump)	%, Endast läsa
		Kollektortemp.	°C, Endast läsa
		Returtemp.kollektor	°C, Endast läsa
		dT kollektor	K, Endast läsa
		Driftläge	Endast läsa
		Behov	%, Endast läsa
		Aktuell effekt	%, Endast läsa
		Kompressor1	Endast läsa
		Komrepssor1	%, Endast läsa
		Värmekrets 1	
		Driftläge HMI	Auto, Av/Skydd, Ekonomi, Komfort

► Information	► Statusinfo och mätningar	Driftläge	Endast läsa
		+Rumstep	°C, Endast läsa
		+Framl.temperatur	°C, Endast läsa
		Börvärde	°C, Endast läsa
		Värmerets 2	
		Tappvarmvatten	
		Driftläge HMI	<i>Auto, Av/Skydd, Ekonomi, Komfort</i>
		Driftläge	Endast läsa
		Växlingsventil	Endast läsa
		Tank temp topp	Endast läsa
		Tank temp botten	Endast läsa
		Status	Endast läsa
		Genomströmsvärmare	Endast läsa
		Reglertyp	<i>KomprFel, V.Krets, Laddning, Alltid</i>
		Börvärde	Endast läsa
		Aktuellt värde	°C, Endast läsa
		Utsignal regulator	%, Endast läsa
		Larm elvärmare	Endast läsa
		Tillskotsvärme	
		Ext. värme styrsignal	%, Endast läsa
		Reglertyp Extra värme	HPErr, Parallell
		Börvärde	°C, Endast läsa
		Aktuellt värde	°C, Endast läsa
		Utsignal regulator	%, Endast läsa
	► Drifttid timmar, Endast läsa	Processenhet	<i>t</i>
		Kompressor 1	<i>t</i>
		Kompressorstarter	
		VV-laddningsstarter	
		Tilloppspump (<i>laddningspump</i>)	<i>t</i>
		Kollektorump	<i>t</i>
		Elvärmare Ext. värme	<i>t</i>
	► Drifttid timmar, Endast läsa	Elvärmestarter Ext. värme	
		Manöver K27 Ext. värme	<i>t</i>
	► Drifttid timmar, Endast läsa	Uppstarter K27 Ext. värme	

► Information	► Energi, Endast läsa	Energi total	kWh
		Genererad värme total	kWh
		Energi värme	kWh
		Energi tappvv.	kWh
		Genererad värme V.Krets	kWh
		Genererad värme Varmv.	kWh

Service meny

► Servicemeny	► Funktionstest	Växlingsventil			Värme, Tappv.
		Kollektor pump			%
		Tilloppspump (Laddningspump)			%
		Cirkulationspump Varmvatt.			Off, On
		Tappv. elvärme			Off, On
		Genomströmsvärmare			Auto, Off St1-3
		Ventil V.Krets 2			%
		Ventil V.Krets 2			%
		Elvärmare Ext. värme			Auto, Off St1-3
		Ext. värme			Off, On
		Ext. värme styrsignal			%
	► Mätningar (endast läsa)	+Krets 1			
		Kondenstryck			bar
		Färångningstryck			bar
		Färångningstemp.			°C
		Suggastemperatur			°C
		Överhettning			K
		Effektbehov			%
		Aktuell effekt			%
		Kompressor1			
		Kompressor1			%
		Kompressor2			
		Kompressor2			%
		Hetgastemperatur			°C
		Återf.exp.ventil			%

► Servicemeny	► Mätningar (endast läsa)	+EXD-TEVI			
		Ventil			%
		SuctionT1			°C
		Superheat			K
		HotGasT1			°C
		HotGasT2			°C
		Tryck			bar
		Tilloppspump (Laddningspump)			%
		Framl.temperatur			°C
		Returtemperatur			°C
		dT tillopp			K
		Kollektorpump (Köldbärarpump)			%
		Kollektorpump (Köldbärarpump)			%
		Kollekortemp.			°C
		Kollekortemp.			°C
		Returtemp.kollektor			°C
		Returtemp.kollektor			°C
		dT kollektor			K
		dT kollektor			K
		Framl. temperatus Systemet			°C
		Ext. kontroll			
		Ext. Värmebehov			%
		Ext. börvärde			°C
	► Driftsättning	Omstart			Utför
		► Värmekrets 1-3	Värmekrets 1-3		Aktiv, Inaktiv
			Rumsgivare		Inaktiv, Trådbunden, Trådlös 1, Trådlös 2, Trådlös 1&2
		► Kylkrets 1	Kylkrets 1		Används, Används ej
			Rumsgivare		Inaktiv, V.Krets 1, V.Krets 2
			Överföringspump		Aktiv, Inaktiv

► Servicemeny	► Driftsättning	Genomströmsvärma re			Aktiv, Inaktiv
			Antal steg		Ett, Två, Tre
		► Extra värme	+K27/TV27		
			Extra värme		Inaktiv, Aktiv
		► Extra värme	+K28/K29		
			K28/K29 elvärme		Inaktiv, Aktiv
		► Cascade settings	Heat pump type		Independent, Master, Slave
			Number of Slaves		0,1
			Common Source pump type		None, 1-stage, 0- 10V
		► Trådlösa sensorer	Antal trådlösa sensorer		
			Adress trådlösa basstationen		
			► Modbus	+Inbyggd RS485:2	
				Baudrate	9600, 19200, 38400,57600, 115200
				Paritet	Jämn, Ojämn, Ingen
				Stopbit	En, Två
		► Trådlösa sensorer	► Modbus	Fördröjning	ms
				Svarstimer	ms
		► Ext. Värmebehov	Framl.styrt.typ		Värmepump, Ext. %, Ext. °C
			ExtDmdTyp		AI, Modbus
► Servicemeny	► Enhetsinställningar	► Laddningskrets	Börvärde dT		K
			Tilloppspump min (Laddningspump)		%
			Tilloppspump max (Laddningspump)		%
		► Kollektorkrets	Kollekt.pump min		%
			Kollekt.pump max.		%
			Frikyleläge		%
		► Elvärmare	Driftläge		Til
			KB-gräns elvärme		°C
			Till		%
			Hysteres		%

► Servicemeny	► Enhetsinställningar	► Elvärmare	Till 2		%
			Hysteres 2		%
			Till 3		%
			Hysteres 3		%
			Förstärkning (Kp)		
			I-tid		s
		► Tappvarmvatten	Cirkulationspump		Från, Till, Auto
		► Värmekrets 1-3	► Larmgränser	Framl. temperatur - HighLimit	°C
				Framl. temperatur - LowLimit	°C
				Rumstemp HighLimit	- °C
				Rumstemp LowLimit	- °C
			► Sommar-/Vinterinställning	So/Vi läge	Auto/Temp Datum Sommar Vinter
				So/Vi tidskonst.	t
				Startdatum	Day of week, datum
				Slutdatum	Day of week, datum
				Reset utetemperatur	Utför
			Kp rumsreglering		Endast läsa
			Rumsinverkan		K, Endast läsa

Service meny → Enhetsinställningar

► Service	► Enhet	► Extra värme	Driftläge			Endast läsa
			Framl.temperatur			°C, Endast läsa
			Elvärmare			Endast läsa
			Manöver K27			Endast läsa
			Ext. värme styrsignal			%, Endast läsa
			► +Inställningar	► Framl.temperatur	Hög gräns	°C
					Låg gräns	°C
			Reglertyp K28/K29 elvärme			HPErr, Parallell
			Sekvensväljare			K28-K27, K27-K28

Service meny → Kommunikation

► Servicemeny	► Kommunikation	► Modbus	Status	Endast läsa
			Komm.avbrott	Endast läsa
			+Kanal 1:	Endast läsa
			Slav	Endast läsa
			Slavadr.	
			Baudrate	
			Stopbit	En, Två
			Paritet	Jämn, Ojämn, Ingen
		► TCP/IP	DHCP	Aktiv, Passiv
				IP address
				Subnätmask
				Default gateway
				Primär DNS-server
				Sek. DNS-server
		► Spara / återställ	Spara param.-> SD	Utför
			+Ladda param.-<SD	Partiell, Utför
			Återst.fabrikinst	Passiv, Aktiv
			Omstart	Utför
	► Enhetsinformation	Aktiveringsnyckel		
		Drifttid timmar		t
		Intern temperatur		°C
		Serienummer		

14 Modbus-register

	ID	Läs/ Skriv (R/W)	Register- typ ¹⁾	Register- adress	Enhet	Resolution (divident) ²⁾	Enhet 1 (master)	Enhet 2, 3, o.s.v. (slave)
Drift temperaturer:								
Kaskad framledningstemperatur	B10	R	3x	901	°C	10	x	
Kaskad framledningstemperatur från BAS ⁷⁾	B10	R/W	4x	901	°C	10	x	
System framledningstemperatur	B11	R	3x	805	°C	10	x	
Gemensam returtemperatur	B70	R	3x	905	°C	10	x	
Gemensam returtemperatur	B72	R	3x	906	°C	10	x	
Utetemperatur	B9	R	3x	101	°C	10	x	
Bottentemperatur tank	B15	R	3x	908	°C	10	x	
Läsbara börvärden:								
Kaskad framledning börvärde	B10	R	3x	902	°C	10	x	
System framledning börvärde	B11	R	3x	815	°C	10	x	
Information om värmepump(ar):								
Värmepump framledningstemp	B21	R	3x	201	°C	10	x	x
Värmepumpens returtemperatur	B71	R	3x	202	°C	10	x	x
Köldbärarkrets retur	B91	R	3x	301	°C	10	x	x
Köldbärarkrets framledning	B92	R	3x	302	°C	10	x	x
Hetgas	B81	R	3x	303	°C	10	x	x
Hetgas 1 (EVI)		R	3x	321	°C	10	x	x
Hetgas 2 (EVI)		R	3x	322	°C	10	x	x
Förångartryck	H82	R	3x	304	bar	10	x	x
Kondensortryck	H83	R	3x	305	bar	10	x	x
Köldbärarpumpens status	Q8	R	3x	309	0=Av / 1=På		x	x
Reglerventil för köldbärare / Köldbärarpumpens hastighet	Y8/Q8	R	3x	306	%	1	x	x
Suggastemperatur	B85	R	3x	307	°C	10	x	x
Temperaturskillnad över kondensor		R	3x	203	°C	10	x	x
Temperaturskillnad över förångare		R	3x	308	°C	10	x	x
Laddningspumpens hastighet	Q9	R	3x	204	%	1	x	x
Laddningspumpens status	Q9	R	3x	205	0=Av / 1=På		x	x
Värme begäran		R	3x	213	%	1	x	x
Aktuell kapacitet		R	3x	214	%	1	x	x
Värmekrets tryck	H11	R	3x	215	bar	10	x	x
Köldbärarkrets tryck	H21	R	3x	320	bar	10	x	x
Extern tryckmätning	H31	R	3x	113	bar	10	x	x
Information om extern tillsats:								
Extern tillsats status	K27	R	3x	806	0=Av / 1=På		x	
Extern tillsats aktuell kapacitet	TV27	R	3x	807	%	1	x	
Status:								
Information om kompressorns status	K1	R	3x	310	0=Av / 1=På		x	x
Kompressorns hastighet (inverter)	K1	R	3x	311	%	1	x	x
Information om kompressorns status	K2	R	3x	315	0=Av / 1=På		x	x
Kompressorns hastighet (inverter)	K2	R	3x	316	%	1	x	x

	ID	Läs/ Skriv (R/W)	Register- typ ¹⁾	Register- adress	Enhet	Resolution (divident) ²⁾	Enhet 1 (master)	Enhet 2, 3, o.s.v. (slave)
Elpatron 1 status	K6	R	3x	703	0=Av / 1=På		x	
Elpatron 2 status	K25/ K26	R	3x	801	3)		x	
Elpatron 3 status	K28/ K29	R	3x	808	3)		x	
Växelveilens status	Y3	R	3x	704	0=uppvärmning 1=tappvarm- vatten		x	
Gemensamma köldbärarpumpens hastighet	Q8C	R	3x	903	%	1	x	
Gemensamma köldbärarpumpens status	Q8C	R	3x	904	0=Av / 1=På		x	

Energiövervakning:

Ackumulerad värmeproduktion, uppvärmning		R	3x	206	kWh (32-bit data) ⁹⁾	1	x	x
Ackumulerad värmeproduktion, tappvarmvatten		R	3x	208	kWh (32-bit data) ⁹⁾	1	x	x
Ackumulerad värmeproduktion av systemet		R	3x	210	kWh (32-bit data) ⁹⁾	1	x	x
Ackumulerad energiförbrukning, uppvärmning		R	3x	102	kWh (32-bit data) ⁹⁾	1	x	x
Ackumulerad energiförbrukning, tappvarmvatten		R	3x	104	kWh (32-bit data) ⁹⁾	1	x	x
Ackumulerad energiförbrukning av systemet		R	3x	106	kWh (32-bit data) ⁹⁾	1	x	x
Ackumulerad COP, uppvärmning		R	3x	108		10	x	
Ackumulerad COP, tappvarmvatten		R	3x	109		10	x	
Ackumulerad COP för systemet		R	3x	110		10	x	
Momentan värmeproduktion		R	3x	212	kW	10	x	x
Momentan energiförbrukning		R	3x	111	kW	10	x	x
Momentan COP		R	3x	112		10	x	x

Drift övervakning:

Kompressorns drifttid	K1	R	3x	312	tim (32-bit data) ⁹⁾	1	x	x
Kompressorns starträknare	K1	R	3x	314	st.	1	x	x
Kompressorns drifttid	K2	R	3x	317	tim (32-bit data) ⁹⁾	1	x	x
Kompressorns starträknare	K2	R	3x	319	st.	1	x	x
Elpatronens drifttid för tappvarmvatten	K6	R	3x	705	tim (32-bit data) ⁹⁾	1	x	
Elpatronens starträknare för tappvarmvatten	K6	R	3x	707	st.	1	x	
Elpatronens drifttid	K25/ K26	R	3x	802	tim (32-bit data) ⁹⁾	1	x	x
Elpatronens starträknare	K25/ K26	R	3x	804	st.	1	x	x
Elpatronens drifttid	K28/ K29	R	3x	809	tim (32-bit data) ⁹⁾	1	x	
Elpatronens starträknare	K28/ K29	R	3x	811	st.	1	x	

	ID	Läs/ Skriv (R/W)	Register- typ ¹⁾	Register- adress	Enhet	Resolution (divident) ²⁾	Enhet 1 (master)	Enhet 2, 3, o.s.v. (slave)
Tappvarmvatten:								
Varmvattentank temperatur (övre givare)	B2	R	3x	701	°C	10	x	
Varmvattentank temperatur (nedre givare)	B3	R	3x	702	°C	10	x	
Varmvattentank temperatur (nedre givare) från BAS ⁷⁾	B3	R/W	4x	708	°C	10	x	
Varmvatten framlednings temperatur	B38	R	3x	708	°C	10	x	
Varmvattencirkulation temperatur	B39	R	3x	709	°C	10	x	
Börvärde för varmvatten - Skydd	B3	R/W	4x	702	°C	10	x	
Börvärde för varmvatten - Ekonomi	B3	R/W	4x	703	°C	10	x	
Börvärde för varmvatten	B3	R/W	4x	704	°C	10	x	
Driftsläge för varmvatten		R/W	4x	701	⁴⁾		x	
Börvärde för varmvatten framledningstemperatur		R/W	4x	705	°C	10	x	
Varmvatten laddning hysteres		R/W	4x	706	K	10	x	
Varmvatten börvärde korr.		R/W	4x	707	K	10	x	
Varmvatten blandningsventil	TV38	R	3x	713	%	1	x	
Varmvattencirkulation pump	Q4	R	3x	714	0=Av / 1=På	1	x	

Skrivbara börvärden, värmepump(ar):

Driftläge för värmepump		R/W	4x	105	⁵⁾	1	x	x
Nödstopp		R/W	4x	101	0=Nödstopp 1=Normal drift		x	x
Värmepump börvärde °C		R/W	4x	104	°C	10	x	
Värmepump börvärde %		R/W	4x	103	%	1	x	
Laddningskrets aktivering		R/W	4x	102	0=Av / 1=På		x	
Passiv kyla		R/W	4x	106	0=Av / 1=På		x	x
Kopplingsdiff. låg last		R/W	4x	111	°C	10	x	
Köldbärarpumpens lägsta hastighet		R/W	4x	331	%	1	x	x
Köldbärarpumpens högsta hastighet		R/W	4x	333	%	1	x	x
Köldbärarkretsens differensstemperatur (dT) börvärde		R/W	4x	335	K	10	x	x
Laddningspump lägsta hastighet		R/W	4x	204	%	1	x	x
Laddningspump högsta hastighet		R/W	4x	206	%	1	x	x
Laddkretsens differensstemperatur (dT) börvärde		R/W	4x	208	K	10	x	x
Köldbärarkretsens temperatur börvärde	B91/ B92	R/W	4x	210	°C		x	x

Värmekrets 1:

Cirkulationspump	Q2	R	3x	501	0=Av / 1=På	1	x	
Shuntventil	TV1	R	3x	502	%	10	x	
Rumstemperatur	B51	R	3x	503	°C	10	x	
Framledningstemperatur	B1	R	3x	504	°C	10	x	
Börvärde		R/W	4x	501	°C	10	x	
Ekonomi börvärde		R/W	4x	502	°C	10	x	
Skydds börvärde		R/W	4x	503	°C	10	x	
Normal börvärde		R/W	4x	523	°C	10	x	
Min. värde för framledningstemperatur		R/W	4x	504	°C	10	x	
Max. värde för framledningstemperatur		R/W	4x	505	°C	10	x	

ID	Läs/ Skriv (R/W)	Register- typ ¹⁾	Register- adress	Enhet	Resolution (divident) ²⁾	Enhet 1 (master)	Enhet 2, 3, o.s.v. (slave)
Sommar/vinter driftfall		R/W	4x	506	°C	10	x
Sommar/vinter driftfall tidskonstant		R/W	4x	507	tim	1	x
Sommar/vinterfall börvärde		R/W	4x	508	⁸⁾	1	x
Fastighetens tidkonstant		R/W	4x	509	tim	1	x
Värmekurva – X1		R/W	4x	511	°C	10	x
Värmekurva – Y1		R/W	4x	512	°C	10	x
Värmekurva – X2		R/W	4x	513	°C	10	x
Värmekurva – Y2		R/W	4x	514	°C	10	x
Värmekurva – X3		R/W	4x	515	°C	10	x
Värmekurva – Y3		R/W	4x	516	°C	10	x
Värmekurva – X4		R/W	4x	517	°C	10	x
Värmekurva – Y4		R/W	4x	518	°C	10	x
Värmekurva – X5		R/W	4x	519	°C	10	x
Värmekurva – Y5		R/W	4x	520	°C	10	x
Parallell förskjutning		R/W	4x	521	K	10	x
Börvärde framledning		R/W	4x	522	°C	10	x

Värmekrets 2:

Cirkulationspump	Q6	R	3x	601	0=Av / 1=På	1	x
Shuntventil	TV2	R	3x	602	%	10	x
Rumstemperatur	B52	R	3x	603	°C	10	x
Framledningstemperatur	B12	R	3x	604	°C	10	x
Börvärde		R/W	4x	601	°C	10	x
Ekonomi börvärde		R/W	4x	602	°C	10	x
Skydds börvärde		R/W	4x	603	°C	10	x
Normal börvärde		R/W	4x	623	°C	10	x
Min. värde för framledningstemperatur		R/W	4x	604	°C	10	x
Max. värde för framledningstemperatur		R/W	4x	605	°C	10	x
Sommar/vinter driftfall		R/W	4x	606	°C	10	x
Sommar/vinter driftfall tidskonstant		R/W	4x	607	tim	1	x
Sommar/vinterfall börvärde		R/W	4x	608	⁸⁾	1	x
Fastighetens tidkonstant		R/W	4x	609	tim	1	x
Värmekurva – X1		R/W	4x	611	°C	10	x
Värmekurva – Y1		R/W	4x	612	°C	10	x
Värmekurva – X2		R/W	4x	613	°C	10	x
Värmekurva – Y2		R/W	4x	614	°C	10	x
Värmekurva – X3		R/W	4x	615	°C	10	x
Värmekurva – Y3		R/W	4x	616	°C	10	x
Värmekurva – X4		R/W	4x	617	°C	10	x
Värmekurva – Y4		R/W	4x	618	°C	10	x
Värmekurva – X5		R/W	4x	619	°C	10	x
Värmekurva – Y5		R/W	4x	620	°C	10	x
Parallell förskjutning		R/W	4x	621	K	10	x
Börvärde framledning		R/W	4x	622	°C	10	x

	ID	Läs/ Skriv (R/W)	Register- typ ¹⁾	Register- adress	Enhet	Resolution (divident) ²⁾	Enhet 1 (master)	Enhet 2, 3, o.s.v. (slave)
Värmekrets 3:								
Cirkulationspump	Q20	R	3x	1001	0=Av / 1=På	1	x	
Shuntventil	TV3	R	3x	1002	%	10	x	
Rumstemperatur	B53	R	3x	1003	°C	10	x	
Framledningstemperatur	B14	R	3x	1004	°C	10	x	
Börvärde		R/W	4x	1001	°C	10	x	
Ekonomi börvärde		R/W	4x	1002	°C	10	x	
Skydds börvärde		R/W	4x	1003	°C	10	x	
Normal börvärde		R/W	4x	1023	°C	10	x	
Min. värde för framledningstemperatur		R/W	4x	1004	°C	10	x	
Max. värde för framledningstemperatur		R/W	4x	1005	°C	10	x	
Sommar/vinter driftfall		R/W	4x	1006	°C	10	x	
Sommar/vinter driftfall tidskonstant		R/W	4x	1007	tim	1	x	
Sommar/vinterfall börvärde		R/W	4x	1008	⁸⁾	1	x	
Fastighetens tidskonstant		R/W	4x	1009	tim	1	x	
Värmekurva – X1		R/W	4x	1011	°C	10	x	
Värmekurva – Y1		R/W	4x	1012	°C	10	x	
Värmekurva – X2		R/W	4x	1013	°C	10	x	
Värmekurva – Y2		R/W	4x	1014	°C	10	x	
Värmekurva – X3		R/W	4x	1015	°C	10	x	
Värmekurva – Y3		R/W	4x	1016	°C	10	x	
Värmekurva – X4		R/W	4x	1017	°C	10	x	
Värmekurva – Y4		R/W	4x	1018	°C	10	x	
Värmekurva – X5		R/W	4x	1019	°C	10	x	
Värmekurva – Y5		R/W	4x	1020	°C	10	x	
Parallell förskjutning		R/W	4x	1021	K	10	x	
Börvärde framledning		R/W	4x	1022	°C	10	x	

Kylkrets 1:								
Cirkulationspump	Q24	R	3x	1251	0=Av / 1=På	1	x	
Extern cirkulationspump kyla	Q28	R	3x	1252	0=Av / 1=På	1	x	
Shuntventil	TV11	R	3x	1253	%	1	x	
Rumstemperatur		R	3x	1254	°C	10	x	
Framledningsgivare	B16	R	3x	1255	°C	10	x	
Rumsfuktgivare		R	3x	1256	°C	10	x	
Börvärde komfort		R/W	4x	1251	°C	10	x	
Ekonomi börvärde		R/W	4x	1252	°C	10	x	
Skydd börvärde		R/W	4x	1253	°C	10	x	
Normal börvärde		R/W	4x	1272	°C	10	x	
Framledningstemperatur min.		R/W	4x	1254	°C	10	x	
Framledningstemperatur max.		R/W	4x	1255	°C	10	x	
Sommar / vinterfall börvärde		R/W	4x	1256	°C	10	x	
Sommar/vinterfall tidskonstant		R/W	4x	1257	tim	1	x	
Sommar/vinterfall datumvärde		R/W	4x	1258	⁸⁾	1	x	
Fastighetens tidskonstant		R/W	4x	1259	tim	1	x	

ID	Läs/ Skriv (R/W)	Register- typ ¹⁾	Register- adress	Enhet	Resolution (divident) ²⁾	Enhet 1 (master)	Enhet 2, 3, o.s.v. (slave)
Värmekurva – X1	R/W	4x	1260	°C	10	x	
Värmekurva – Y1	R/W	4x	1261	°C	10	x	
Värmekurva – X2	R/W	4x	1262	°C	10	x	
Värmekurva – Y2	R/W	4x	1263	°C	10	x	
Värmekurva – X3	R/W	4x	1264	°C	10	x	
Värmekurva – Y3	R/W	4x	1265	°C	10	x	
Värmekurva – X4	R/W	4x	1266	°C	10	x	
Värmekurva – Y4	R/W	4x	1267	°C	10	x	
Värmekurva – X5	R/W	4x	1268	°C	10	x	
Värmekurva – Y5	R/W	4x	1269	°C	10	x	
Parallell förskjutning	R/W	4x	1270	K	10	x	
Börvärde framledning	R/W	4x	1271	°C	10	x	

Hetgas krets:

Hetgaspump		R	3x	1101	0=Av / 1=På		x	x
Hetgas framledningstemperatur	B36	R	3x	1102	°C	10	x	x
Hetgas returledningstemperatur	B37	R	3x	1103	°C	10	x	x
Hetgaskretsens differensstemperatur (dT)		R	3x	1104	K	10	x	x
Hetgastank temperatur	B95	R	3x	1105	°C	10	x	x
Hetgaskrets börvärde	B3/ B95	R/W	4x	1106	°C	10	x	x
Hetgas krets börvärdes förskjutning		R/W	4x	1107	K	10	x	x
Uppstart hysteres		R/W	4x	1108	K	10	x	x
Hetgaspumpens hastighet	Q35	R	3x	1109	%		x	x
Hetgaspumpens drifttid	Q35	R	3x	1110	tim (32-bit data) ⁹⁾		x	x
Hetgaspumpens börvärde (dT)	Q35	R/W	4x	1112	K	10	x	x
Hetgaspumpens lägsta hastighet	Q35	R/W	4x	1113	%		x	x
Hetgaspumpens högsta hastighet	Q35	R/W	4x	1114	%		x	x
Hetgastank elpatron börvärde	K90	R/W	4x	1115	°C	10	x	x
Hetgastank elpatron status	K90	R	3x	1116	0=Av / 1=På		x	x
Hetgastank elpatron starträknare	K90	R	3x	1118	st.		x	x
Hetgastank elpatron drifttid	K90	R	3x	1119	tim (32-bit data) ⁹⁾		x	x
Hetgaskrets flöde	FM30	R	3x	1121	l/min	10	x	x
Hetgaskrets effekt		R	3x	1122	kW		x	x
Hetgaskrets ackumulerad energi		R	3x	1123	kWh (32-bit data) ⁹⁾		x	x
Hetgastank börvärde från extern styr	B95	R/W	4x	1124	°C	10	x	x

ID	Läs/ Skriv (R/W)	Register- typ ¹⁾	Register- adress	Enhet	Resolution (divident) ²⁾	Enhet 1 (master)	Enhet 2, 3, o.s.v. (slave)
Larm register:							
Larmstatus		R	3x	199	⁶⁾		
Larmkivering		R/W	0x	101	1=Kivering	x	x
Varmvattentank temperatur (övre givare)	B2	R	1x	701	0=Normal 1=Larm	x	
Varmvattentank temperatur (nedre givare)	B3	R	1x	702	0=Normal 1=Larm	x	
Varmvatten framledningstemperatur	B38	R	1x	708	0=Normal 1=Larm	x	
Tappvarmvattencirkulation temperatur	B39	R	1x	709	0=Normal 1=Larm	x	
Kaskad framledningstemperatur	B10	R	1x	901	0=Normal 1=Larm	x	
System framledningstemperatur	B11	R	1x	805	0=Normal 1=Larm	x	
Utetemperatur	B9	R	1x	101	0=Normal 1=Larm	x	
VK2 framledningstemperatur	B12	R	1x	604	0=Normal 1=Larm	x	
VK3 framledningstemperatur	B14	R	1x	1004	0=Normal 1=Larm	x	
Gemensam köldbärarpump	Q8C	R	1x	903	0=Normal 1=Larm	x	
Växelventil	Q3	R	1x	704	0=Normal 1=Larm	x	x
Tappvarmvatten elpatron	K6	R	1x	703	0=Normal 1=Larm	x	
Elpatron	K25/ K26	R	1x	801	0=Normal 1=Larm	x	
Kompressor 1 larm	K1	R	1x	310	0=Normal 1=Larm	x	x
Kompressor 1 feedbacklarm	K1	R	1x	311	0=Normal 1=Larm	x	x
Kompressor 2 larm	K2	R	1x	315	0=Normal 1=Larm	x	x
Kompressor 2 feedbacklarm	K2	R	1x	316	0=Normal 1=Larm	x	x
Expansionsventil		R	1x	314	0=Normal 1=Larm	x	x
Värmepump framledningstemperatur	B21	R	1x	201	0=Normal 1=Larm	x	x
Värmepumpens returledningstemperatur	B71	R	1x	202	0=Normal 1=Larm	x	x
Köldbärarkrets returledning	B91	R	1x	301	0=Normal 1=Larm	x	x
Köldbärarkrets framledning	B92	R	1x	302	0=Normal 1=Larm	x	x
Hetgas	B81	R	1x	303	0=Normal 1=Larm	x	x
Förångartryck	H82	R	1x	304	0=Normal 1=Larm	x	x
Kondensortryck	H83	R	1x	305	0=Normal 1=Larm	x	x

	ID	Läs/ Skriv (R/W)	Register- typ ¹⁾	Register- adress	Enhet	Resolution (divident) ²⁾	Enhet 1 (master)	Enhet 2, 3, o.s.v. (slave)
Köldbärarpumpen / köldbärarkretsens reglerventil	Y8/Q8	R	1x	306	0=Normal 1=Larm		x	x
Suggastemperatur	B85	R	1x	307	0=Normal 1=Larm		x	x
Laddningspump	Q9	R	1x	204	0=Normal 1=Larm		x	x
Kommunikation-elmätare		R	1x	102	0=Normal 1=Larm		x	x
Antal IO ur drift		R	1x	193	0=Normal 1=Larm		x	x
Antal IO man.		R	1x	194	0=Normal 1=Larm		x	x
Fel Ext. IO-m.		R	1x	197	0=Normal 1=Larm		x	x
Ändrat kommunikationsläge		R	1x	198	0=Normal 1=Larm		x	x
Fullt minne		R	1x	196	0=Normal 1=Larm		x	x
A-summalarm		R	1x	191	0=Normal 1=Larm		x	x
B-summalarm		R	1x	192	0=Normal 1=Larm		x	x
Max. högt tryck		R	1x	321	0=Normal 1=Larm		x	x
Min. högt tryck		R	1x	322	0=Normal 1=Larm		x	x
Max. driftstryck		R	1x	323	0=Normal 1=Larm		x	x
Min. driftstryck		R	1x	324	0=Normal 1=Larm		x	x
Max. tryckförhållande		R	1x	325	0=Normal 1=Larm		x	x
Min. tryckförhållande		R	1x	326	0=Normal 1=Larm		x	x
Öppen expansionsventil		R	1x	329	0=Normal 1=Larm		x	x
Högt tryck registrerat		R	1x	327	0=Normal 1=Larm		x	x
Lågt tryck registrerat		R	1x	328	0=Normal 1=Larm		x	x
Förångartemperatur		R	1x	330	0=Normal 1=Larm		x	x
Kondensortemperatur		R	1x	331	0=Normal 1=Larm		x	x
Överhettning		R	1x	332	0=Normal 1=Larm		x	x
Inverterkomm. (LS Control)		R	1x	333	0=Normal 1=Larm		x	x
Inverterkomm. (KOSTAL)		R	1x	334	0=Normal 1=Larm		x	x

ID	Läs/ Skriv (R/W)	Register- typ ¹⁾	Register- adress	Enhet	Resolution (divident) ²⁾	Enhet 1 (master)	Enhet 2, 3, o.s.v. (slave)
Ingen tryckändring 1	R	1x	335	0=Normal 1=Larm		x	x
Ingen kompressor tillgänglig	R	1x	336	0=Normal 1=Larm		x	x
Alla kompressorer i larmläge	R	1x	337	0=Normal 1=Larm		x	x
Kaskad master komm.	R	1x	902	0=Normal 1=Larm			x
Kaskad slave1 komm.	R	1x	904	0=Normal 1=Larm		x	
Kaskad slave2 komm.	R	1x	905	0=Normal 1=Larm		x	

1) 0x = Slinga

1x = Ingångsstatus

3x = Indataregister

4x = Anläggningsregister

Coil registers (0x) can be read using function code 01 and written using function codes 05 (single) and 15 (multiple).

Discrete inputs (1x) can be read using function code 02.

Input registers (3x) can be read using function code 04.

Holding registers (4x) can be read using function code 03 and written using function codes 06 (single) and 16 (multiple).

2) Värdet som läses från registret måste divideras med det tal som anges med upplösningen så att värdena visas korrekt i övervakningssystemet.

3) 0 = 1 and 2 off

1 = 1 on and 2 off

2 = 1 off and 2 on

3 = 1 and 2 on

4) 0 = Auto

1 = Skydd

2 = Reducerad

3 = Komfort

5) 0 = Auto

1 = Off

2 = -----

3 = Reservvärme

6) 0 = Inga larm

1 = Aktiva larm

2 = Aktiva kvitterade larm

7) The values of certain temperature sensors can be written to the controller from BAS. This way double sensors can be avoided.

8) 0 = Utetemperatur

1 = -----

2 = Sommar

3 = Vinter

9) 32-bit data format: Unsigned integer, little endian, byte swap

15 Försäkran om överensstämmelse

GEBWELL

Vaatumustenmukaisuusvakuutus Declaration of Conformity Försäkran om överensstämmelse

Gebwell Oy vakuuttaa omalla vastuullaan, että tuotteet
We, Gebwell Ltd, hereby declare under our sole responsibility that the product
Gebwell Ab försäkrar under eget ansvar att de produkter

Aries heat pump
Qi heat pump
T2 heat pump
T3 heat pump
Gemini heat pump
Taurus heat pump

joita tämä vakuutus koskee, on seuraavien direktiivien ja asetusten mukainen
to which this declaration relates is in conformity with the
som omfattas av denna försäkran är i överensstämmelse med följande direktiv

ELECTROMAGNETIC COMPATIBILITY (EMC) DIRECTIVE 2014/30/EU
LOW VOLTAGE DIRECTIVE (LVD) 2014/35/EU
ECO-DESIGN REQUIREMENTS FOR ENERGY-RELATED PRODUCTS DIRECTIVE 2009/125/EC
RESTRICTION OF THE USE OF HAZARDOUS SUBSTANCES DIRECTIVE (RoHS II): 2011/65/EU
REGULATION (EU) 2017/1369 ON ENERGY LABELLING
(Pressure Equipment Directive (PED) 2014/68/EU shall not apply to this pressurized equipment according to item 2.f.iii in Article 1.)

ja seuraavia yhdenmukaistettuja standardeja ja teknisiä eritelmiä on sovellettu:
and the following harmonised standards and technical specifications have been applied:
och följande harmoniserade standarder och tekniska specifikationer har tillämpats:

LVD: EN 61439-1:2011
EN 61439-2:2011
EN 61439-3:2012

EMCD: EN 61439-1 Annex J, Point J.9.4.2

HD: 60364 Low-voltage electrical installations
384 Electrical installations of buildings

EN 14511

Commission Regulation (EU) No 813/2013 on eco design of space heaters and combination heaters
Commission Delegated Regulation (EU) No 811/2013 on energy labelling of space heaters and combination heaters.

Tuotteilla on CE-vaatimuksenmukaisuusmerkintä.
Products are provided with a CE marking of conformity.
Produkterna är försedda med CE-märkning av överensstämmelse.

Leppävirta 21.4.2021



Janne Rahunen
Managing Director

Gebwell Ltd. | Patruunapolku 5, FI-79100 Leppävirta, FINLAND | Tel. +358 20 1230 800 | info@gebwell.fi | www.gebwell.fi

