

GEBWELL

Asennusohje

Aries maalämpöpumppu



WWW.GEBWELL.FI



2	ASENNUSPÖYTÄKIRJA:	6
3	MAALÄMPÖ JA MAAVILENNYS	8
3.1	Maasta johdettu lämpöenergia	8
3.2	Maaviennys	8
3.3	Lämpöpumpun toimintaperiaate	8
3.4	Lämmitystoiminnot	11
3.5	Säästövinkkejä	11
4	TÄRKEÄÄ	11
4.1	Sarjanumero	11
4.2	Turvallisuusohjeet	12
4.3	Vaaralliset aineet	12
5	TOIMITUS JA KÄSITTELY	12
5.1	Toimituksen sisältö	12
5.2	Valinnaiset lisävarusteet	12
5.3	Säilytys	12
5.4	Kuljettaminen	12
5.5	Etuoven käsittely	12
5.6	Ohjauskeskuksen kannen irrotus	13
5.7	Kompressorimoduulin ulosvetäminen	13
5.8	Pakkauksen poisto	14
5.9	Kylmämoduulin avaaminen – Aries 12C	14
5.10	Käytöstä poistettavan lämpöpumpun kierrättämishoje	15
5.11	Lämpöpumpun sijoituspaikka	15
6	MITAT JA PUTKIKYTKENNÄT	16
6.1	Putkikytkennät Aries 6 ja Aries 12	16
6.2	Putkikytkennät Aries 12C	17
6.3	Lämpöpumpun mitat	18
6.4	Lämpöpumpun komponentit	20
6.5	Lämpöpumpun anturit	22
7	PUTKIASENNUS	23
7.1	Lämmönkeruupiiri	23
7.2	Lämpöjohtopiiri	25
7.3	Käyttövesijärjestelmä	29
8	SÄHKÖLIITÄNNÄT	34
8.1	Yleistä	34
8.2	Sähkönsyöttö	34
8.3	Anturien kytkeminen	34
8.4	Käyttövesikiertopumpun kytkentä	35
8.5	Jatkohälytys	35
8.6	Ulkoinen ohjaus keruupumpulle	35
8.7	Lisävarusteiden liittäminen	35
8.8	Laajennuskortin liittäminen	36
8.9	Lämmityksen säätöryhmä (lisävaruste)	36
9	TÄYTTÖ	36
9.1	Lämmitys- ja käyttövesipuolen täyttö	36
9.2	Keruupiirin täyttö	36
9.3	Keruupiirin paineistaminen	37
9.4	Keruupiirin painekoe	37
10	TARKISTUKSET ENNEN LÄMPÖPUMPUN KÄYNNISTYSTÄ	37
10.1	Varaajan kierukan ilmaaminen	37
11	LÄMPÖPUMPUN KÄYNNISTYS LAITTEEN KÄYTTÖLIITTYMÄSTÄ	38
12	LÄMPÖPUMPUN KÄYNNISTYS GEBWELL SMART SOVELLUKSELLE	38
12.1	Gebwell Smart käyttöliittymän lataaminen	38
12.2	Asentajaksi rekisteröityminen	38
12.3	Kirjautuminen sovellukseen	39
12.4	Lämpöpumpun tunnistus	40
12.5	Liittyminen lämpöpumpun Wifi verkkoon	40
12.6	Lämpöpumpun Wifi asetusten syöttäminen älylaitteeseen	40
12.7	Laitetestausta ja lämpöpumpun käynnistys	43
12.8	Asetukset - lämmitys	46
12.9	Asetukset – käyttövesi	46

12.10	Wifi yhteys vai mobiilidata	47
12.11	Käyttö ilman keruupiiriä ja työmaa-aikainen käyttö	48
12.12	Ilmaus	48
13	LÄMPÖPUMPUN ASETUKSET	49
13.1	Lämpöpumppu	49
13.2	Lämminkäyttövesi	49
13.3	Lämmityspiiri 1 / 2 / 3	50
13.4	Jäähdytyspiiri	51
13.5	Huoltovalikko	51
13.6	Langattomat anturit	52
14	LÄMPÖPUMPUN KUNNOSSAPITO JA HUOLTO	53
14.1	Tarkastukset	53
14.2	Lämminvesivaraajan (LVV1) tyhjennys	53
14.3	Lämmitysjärjestelmän tyhjennys	53
14.4	Keruupiirin tyhjennys	53
15	HÄIRIÖT	54
15.1	Häilytykset	54
15.2	Vian etsintä	54
15.3	Vianetsintätaulukko	55
16	TEKNISET TIEDOT	57
17	Suoritusarvokuvaajat	58
18	ESIMERKKIARVOT LÄMPÖPUMPUN SÄÄTÖIHIN ERI LÄMMITYSVERKOSTOILLE	59
19	HUOLTOKIRJA	60
20	ENERGIAMERKIT	61

LIITE 1: TUOTETIEDOT

LIITE 2: VAATIMUSTENMUKAISUUSVAKUUTUS

LIITE 3: GEBWELL CLI VALIKKORAKENNE

LIITE 4: SÄHKÖKAAVIO

SÄILYÄ KÄYTTÖOHJEET LAITTEEN VÄLITTÖMÄSSÄ LÄHEISYYDESSÄ!

Ohjeeseen tulee perehtyä huolellisesti ennen laitteen asennusta, säätöä tai huoltoa. Annettuja ohjeita tulee noudattaa. Pyydä asentajaa täyttämään asennuspöytäkirja. Pöytäkirja on edellytys valmistajan takuun voimassaololle.

Täytä alla olevat tiedot. Mikäli laitteeseen tulee häiriöitä, niin nämä tiedot tulee olla saatavilla.

Maalämpöpumpun malli:	Sarjanumero:
Putkiliike:	Nimi:
Asennuspäivämäärä:	Puh.nro:
Sähköasentaja:	Nimi:
Asennuspäivämäärä:	Puh.nro:



MERKINTÄ:

CE-merkki on valmistajan ilmoitus siitä, että tuote on EU-lainsäädännön vaatimusten mukainen. Gebwell Oy vakuuttaa, että tuote täyttää kaikki asianmukaisten EU-direktiivien vaatimukset. CE-merkin tarkoituksena on helpottaa tavaroiden vapaata liikkumista Euroopan sisämarkkinoilla.

2 ASENNUSPÖYTÄKIRJA:

Lämmitysjärjestelmä on tarkastettava ennen käyttöönottoa voimassa olevien määräysten mukaan. Tarkastuksen saa tehdä vain tehtävään pätevä henkilö. Asennuspöytäkirja tulee täyttää ennen laitteiston luovutusta loppukäyttäjälle. Täytetty asennuspöytäkirja on myös takuun voimassaolon ehto.

Tarkis- tettu	Kuvaus	Huomio
	LÄMMÖNKERUPIIRI:	
	Kiertosuunta tarkistettu	
	Järjestelmä koeponnistettu	
	Järjestelmä huuhdeltu	
	Järjestelmä ilmattu	
	Kerupiirin nestemäärä	
	Kerupiirin käyttöpaine _____ bar	
	Suodatin tarkastettu / puhdistettu	
	Paisunta-astia	
	Paisunta-astian esipaine (0,5 bar)	
	Suodatin / virtaussuunta	
	Varoventtiili tarkastettu	
	Sulkuventtiilit tarkastettu	
	Kerupiirin pituus _____ m	
	- Mikäli useampi lenkki, merkitse pituudet _____ m	

Tarkastaja _____ pvm

	LÄMMITYSJÄRJESTELMÄ:	
	Järjestelmä täytetty	
	Lämmitysjärjestelmän käyttöpaine _____ bar	
	Varaajan kierukka täytetty / ilmattu (kierukkavaraaja)	
	Järjestelmä koeponnistettu	
	Järjestelmä huuhdeltu	
	Järjestelmä ilmattu	
	Varoventtiili	
	Kalvopaisunta-astia	
	Kalvopaisunta-astian esipaine	
	Suodatin tarkastettu / puhdistettu	
	Painemittari	
	Sulkuventtiilit	
	Täyttöventtiili	
	Puskurivaraaja	
	Lämmityspiirien ohjaus aseteltu	
	Kiertovesipumput	
	Pumppujen pyörimissuunta	
	Toimilaitteet	

Tarkastaja _____ pvm

	KÄYTTÖVESI:	
	Järjestelmä täytetty	
	Järjestelmä koeponnistettu	
	Järjestelmä huuhdeltu	
	Varoventtiili	
	Painemittari	
	Puskurivaraaja	
	Lämpimänveden kierto	

Tarkastaja _____ pvm

Tarkis- tettu	Kuvaus	Huomio
	SÄHKÖ:	
	Kiinteistön varokkeet	
	Lämpöpumpun varokkeet	
	Vaihejärjestys	
	Sähkönsyöttö	
	Säätöryhmä (-t)	
	Menovesianturi (-t)	
	Huoneanturi	
	Ulkolämpötila-anturi	

Tarkastaja _____ pvm

	SÄÄDIN:	
	Lämmityspiirin huoneasetusarvo	
	Lämmityskäyrän kaltevuus aseteltu	
	Lämmityspiirin menoveden minimi asetusarvo	
	Lämmityspiirin menoveden maksimi asetusarvo	

Tarkastaja _____ pvm

	YLEISTÄ:	
	Kytännät asennusohjeen mukaisesti	
	Litosten tiiveys	
	Laitte käynnistetty ohjeen mukaisesti	
	Koneen toimintaa seurattu paikan päällä 30 minuuttia	

Tarkastaja _____ pvm

	LOPPUKÄYTTÄJÄN OPASTUS:	
	Maapiirin nesteeseen lisääminen	
	Lämmitysjärjestelmän paineen lisääminen	
	Lämmityksen säätökäyrän asettaminen	
	App-käyttöliittymän opastaminen	

Tarkastaja _____ pvm

HUOM!

Rekisteröi asentamasi lämpöpumppu puolen vuoden sisällä käyttöönotosta kotisivuillamme osoitteessa www.gebwell.fi/rekisteroi-maalampopumppu/. Rekisteröintisivulle pääsee myös älypuhelimella alla olevan QR-koodin kautta. Mikäli rekisteröinti ei onnistu, ota yhteyttä Gebwell Oy:n vaihteeseen 020 1230 800.



www.gebwell.fi/rekisteroi-maalampopumppu/

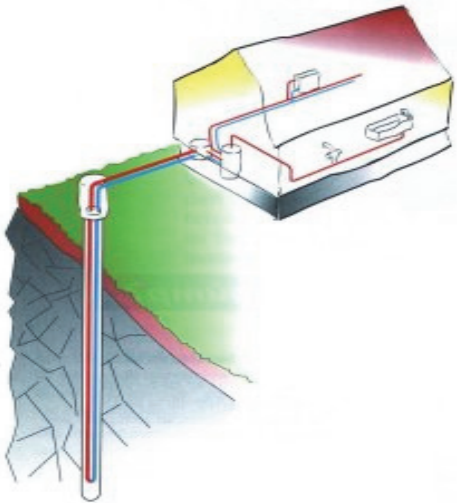
3 MAALÄMPÖ JA MAAVIILENNYS

Hyvin suunniteltu ja oikein mitoitettu maalämpöjärjestelmä on käyttökustannuksiltaan edullinen ja energiatehokas. Maalämpöpumpulla pystyt lämmittämään tehokkaasti huoneilmaa sekä käyttövettä. Kesäaikaan järjestelmällä voidaan myös viilentää huoneilmaa ympäristöstävällisesti.

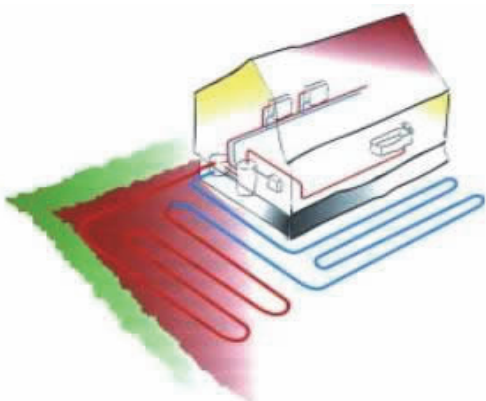
3.1 Maasta johdettu lämpöenergia

Maalämpöpumppu kerää lämpöä maasta ja siirtää sen lämmitettävän rakennuksen sisälle. Lämpö voidaan kerätä joko porakaivoon upotetuilla putkistoilla, maaperään lähelle pintamaata asennetulla lämmönkeruuputkistolla tai vesistöistä pohjaan ankkuroituilla putkistoilla.

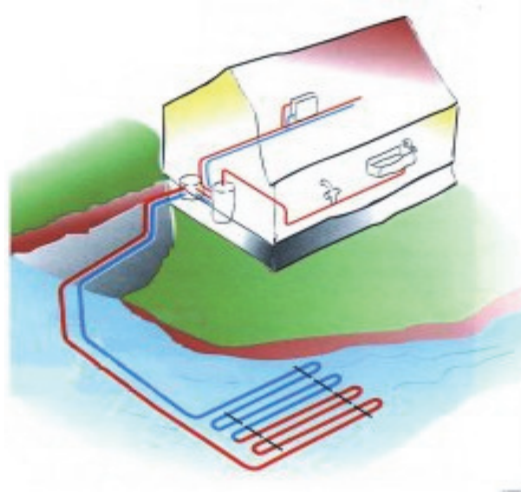
Porakaivo lämmönlähteenä



Maaperä lämmönlähteenä



Vesistöt lämmönlähteenä



Lisätietoja lämmönkeruujärjestelmistä ja niiden mitoituksista löytyy Gebwell Oy:n ja Suomen Lämpöpumppuyhdistys ry:n kotisivuilta.

www.gebwell.fi

www.sulpu.fi

3.2 Maaviilennys

Maaliuosnesteen kylmää lämpötilaa voi hyödyntää myös asunnon viilentämiseen. Ilmaista jäädytysenergiaa saa siirrettyä maasta kesäkautena pelkän kiertovesipumpun avulla. Maalämpöjärjestelmä voidaan kytkeä ilmanvaihdon puhallinkonvektoriin tai jäädytyskäyttöä varten suunniteltuun lattialämmitys- / jäädytysjärjestelmään.

3.3 Lämpöpumpun toimintaperiaate

Lämpöpumppu koostuu neljästä pääkomponentista

- Höyrystin
- Kompressori
- Lauhdutin
- Paisuntaventtiili

Aries 6 ja Aries 12

Maaperän varautunut aurinkolämpö kerätään lämmönkeruuputkistoissa (9/10) kiertävään nesteliuokseen.

Höyrystimessä (4) maaliuosneste luovuttaa energiansa kylmäaineeseen, joka höyrystyessään sitoo lämpöenergiaa. Maaliuosneste palaa maahan n. 3 °C viileämpänä kuin maasta tullessa. Lämpöpumpulle tuleva nesteliuos saa olla alhaisimmillaan -5 °C lämpötilassa.

Kompressorissa (3) kylmäaineen paine ja lämpötila nousevat. Kylmäaine sitoo itseensä myös kompressorin työstä aiheutuvan lämpöenergiaa.

Lämmin kylmäaine siirtyy lauhduttimeen (2). Lauhduttimessa kylmäaineen lämpöenergia siirtyy talon lämmitysjärjestelmässä kiertävään veteen (11/12), josta se jaetaan kiinteistön lämmitykseen, sekä lämpimään käyttöveteen vaihtoventtiiliin (5) avulla. Kylmäaine tiivistyy lauhduttimessa nesteeksi luovuttaessaan lämpöenergiaa.

Aries 12C

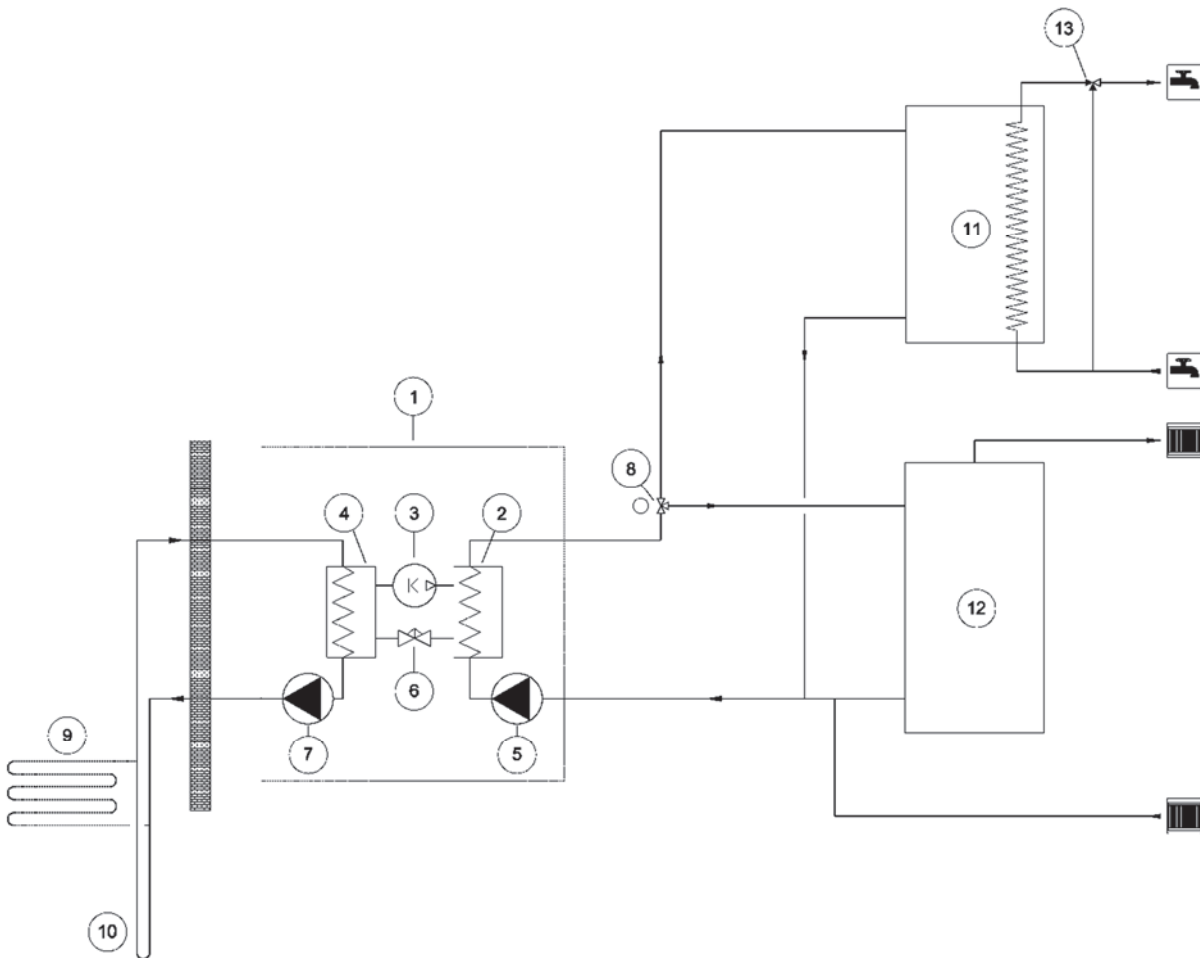
Maaperän varautunut aurinkolämpö kerätään lämmönkeruuputkistoissa (9/10) kiertävään nesteliuokseen.

Höyrystimessä (4) maaliuosneste luovuttaa energiansa kylmäaineeseen, joka höyrystyessään sitoo lämpöenergiaa. Maaliuosneste palaa maahan n. 3 °C viileämpänä kuin maasta tullessa. Lämpöpumpulle tuleva nesteliuos saa olla alhaisimmillaan -5 °C lämpötilassa.

Kompressorissa (3) kylmäaineen paine ja lämpötila nousevat. Kylmäaine sitoo itseensä myös kompressorin työstä aiheutuvan lämpöenergiaa.

Lämmin kylmäaine siirtyy lauhduttimeen (2). Lauhduttimessa kylmäaineen lämpöenergia siirtyy talon lämmitysjärjestelmässä kiertävään veteen, josta se jaetaan kiinteistön lämmitykseen, sekä lämpimään käyttöveteen vaihtventtiilin (8) avulla. Kylmäaine tiivistyy lauhduttimessa nesteeksi luovuttaessaan lämpöenergiaa.

Kylmäaineen paine on edelleen suuri nestemäisen kylmäaineen siirtyessä paisuntaventtiilille (6). Paisuntaventtiilissä kylmäaineen paine laskee, jolloin lämpötila laskee n. -10 asteeseen. Paisuntaventtiili annostelee ruiskuttamalla oikean määrän kylmäainetta höyrystimeen, jossa maaliuoksesta siirtyvä lämpöenergia höyrystää kylmäaineen kaasuksi.



- 1 Lämpöpumppu
- 2 Lauhdutin
- 3 Kompressor
- 4 Höyrystin
- 5 Latauspumppu
- 6 Paisuntaventtiili
- 7 Keruupumppu

- 8 Vaihtventtiili
- 9 Lämmönkeruuputki, maalenkki
- 10 Lämmönkeruuputki, porakaivo
- 11 Käyttövesivaraaja
- 12 Lämmitysvaraaja
- 13 Käyttöveden säätöventtiili

3.4 Lämmitystoiminnot

Käyttövesi

Lämpöpumppu tuottaa käyttövettä varaajan toiminnallisen mittausanturin (B3) perusteella. Käyttöveden lämpötila valitaan vaihtoehtoista *Säästö*, *Normaali*, tai *Mukavuus*. Tällä valinnalla voidaan vaikuttaa lämpimän käyttöveden määrään. Valitsemalla asetukseksi *Mukavuus*, voi lämpöpumppu käyttää käyttöveden valmistukseen myös sähkövastusta.

Lämmitys

Lämpöpumppu tuottaa lämmitysvettä suoraan kiinteistön lämmitysverkostoon. Säästöautomaatiikka muodostaa lämmityspiirin menoveden asetusarvon asetetun lämmityskäyrän, sekä ulkolämpötilamittauksen perusteella. Säädin muodostaa menoveden asetusarvosta lämpöpumpulle asetusarvon, jonka mukaan taajuusohjattu kompressori säätyy oikeaan kierrosnopeuteen pitäen menoveden lämpötilan asetusarvossa. Lisäksi asetusarvoon vaikuttaa huoneanturin vaikutus.

Jotta lämpöpumppu toimisi parhaalla mahdollisella hyötysuhteella, tulee lämmitysjärjestelmän ja lämmönkeruupiirin olosuhteet olla ihanteelliset. Lämmitysjärjestelmän meno- ja paluulämpötilaeron tulee olla 5 – 8 °C ja keruupiirin meno- ja paluulämpötilaeron 3 – 4 °C. Näistä poikkeavilla lämpötilaeroilla hyötysuhde heikkenee ja säästöt pienenevät. Lämpöpumpun säädin huolehtii lämpöjohtoja keruupumpun oikean lämpötilaeron.

Tehdasasetukset:

Lämmityksen lämpötilaero: 5°C

Käyttöveden valmistuksen lämpötilaero: 8°C

Keruupiirin lämpötilaero: 3°C

3.5 Säästövinkkejä

Lämpöpumpun tehtävä on tuottaa lämpöä ja käyttövettä toiveiden mukaan. Järjestelmä pyrkii täyttämään nämä toiveet kaikin käytettävissä olevin keinoin, tehtyjen asetusarvojen puitteissa.

Tärkeitä energiankulutukseen vaikuttavia tekijöitä ovat, sisälämpötila, käyttöveden kulutus, käyttöveden lämpötilataso, talon eristyksen laatu, sekä haluttu mukavuustaso.

Huomioi edellä mainitut asiat tehdessäsi laitteen asetuksiin muutoksia.

TÄRKEÄÄ!

Lattialämmityksen sekä pattereiden termostaatit voi vaikuttaa negatiivisesti energiankulutukseen. Ne hidastavat virtausta lämmitysjärjestelmässä, jolloin lämpöpumppu kompensoi tämän nostamalla verkoston lämpötilaa. Tämä vaikuttaa laitteen toimintaan kuluttaen enemmän sähköenergiaa. Termostaattien tarkoitus on reagoida vain niin sanottujen ilmaislämpöjen säätöön (aurinko, ihmisten tuottama lämpö, tulisijat jne...).

4 TÄRKEÄÄ

Tässä asennusohjeessa kerrotaan asennukseen ja huoltoon liittyviä toimenpiteitä, jotka tulisi teettää vain ammattilaisella.

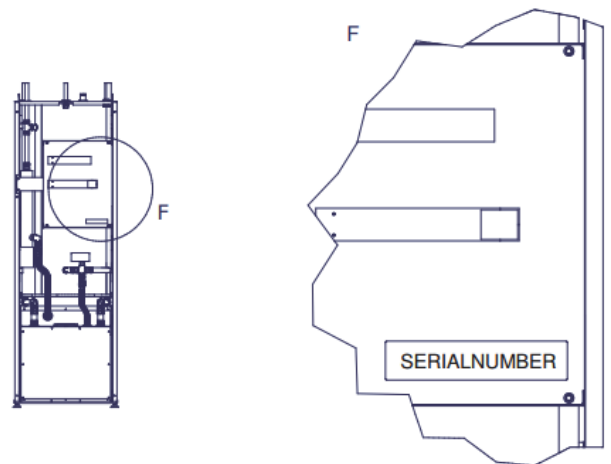
Asennusohje tulee jättää asiakkaalle ohjekirjakansioon.

Lämpöpumppu lähettää käyttöönoton jälkeen automaattisesti telemetriadataa Gebwell Smart pilveen. Datan tallentuminen pilveen mahdollistaa laitteen historiatiedon näyttämisen Gebwell Smart valvomossa sekä järjestelmän optimoinnin. Dataa voidaan käyttää myös huolto- ja tuotekehitystarkoitukseen.

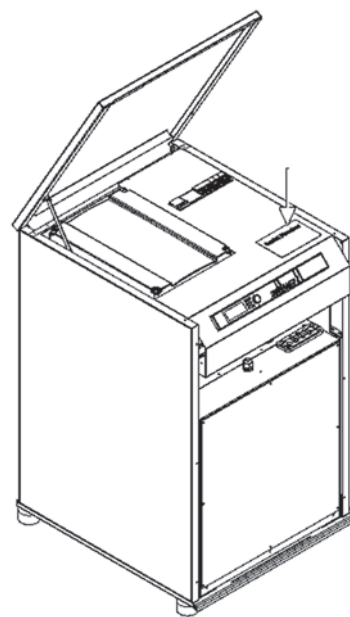
4.1 Sarjanumero

Laitteen valmistenumero on laitekilvessä, joka on kiinnitetty ohjauskeskuksen kansipeltiin, lämpöpumpun etuoven takana, sekä käyttöohjeen takakanteen.

Aries 6 ja Aries 12



Ilman sisäänrakennettua varaajaa olevassa Aries 12C mallissa laitekilpi on kiinnitetty lämpöpumpun päälle ohjauskeskuksen kanteen, kansipellin alle. Kannen saa nostettua etureunasta ylös kannen takareunassa olevien saranoiden varaan.



Muista, että tarvitset aina laitteen sarjanumeron ottaessasi yhteyttä laitevalmistajaan, tai huolto- ja tukiyhteydenotoissa.

4.2 Turvallisuusohjeet

Seuraavat turvaohjeet tulee huomioida käsiteltäessä, asentaessa ja käyttäessä laitetta.

- Älä nosta laitetta muualta, kuin ohjeessa esitetyistä kohdista
- Lämpöpumpun metallisista reunoista voi haalatessa aiheutua haavoja käsiin. Käytä viiltosuojattuja käsineitä kuljetuksen aikana.
- Irrota laitteen pistotulppa aina pistorasiasta ennen kaikkia huoltotoimenpiteitä
- Älä koskaan vaaranna turvallisuutta ohittamalla varolaitteita
- Ainoastaan pätevä henkilö saa suorittaa huolto- / korjaustoimenpiteitä laitteen kylmäkoneikkoon
- Lämpöpumpua ei saa huuhdella vedellä
- Pidä asentaessa kaikki laitteen kuoripellit paikallaan veden roiskumisen estämiseksi laitteen sähkökomponentteihin.

4.3 Vaaralliset aineet

Sähkö

Lämpöpumpun sähköosissa kulkee hengenvaarallinen jännite. Ennen kuin avaat ohjauskeskuksen suojapellin, tai kompressorimoduulin suojapellin, kytke laitteen pistotulppa irti.

Kylmäaine

Lämpöpumpussa on haitallista ja ympäristölle vaarallista kylmäainetta. Kylmäaine on hermeettisesti suljetussa kylmäainepiirissä kompressorimoduulissa. Mikäli kylmäainetta vuotaa huonetilaan, tulee huone tuulettaa huolellisesti.

Lämmönkeruuneste

Lämmönkeruunesteenä käytettävien jäätyminenestoseok-sien, kuten etanoli, ovat herkästi syttyviä. Nesteen roiskumista iholle tulee välttää.

5 TOIMITUS JA KÄSITTELY

5.1 Toimituksen sisältö

• Gebwell Aries lämpöpumppu	1kpl
• Asennus- ja huolto-ohje	1kpl
• Käyttöohje	1kpl
• Ulkolämpötila-anturi	1kpl
• Huoneanturi	1kpl
• Varoventtiili lämmityspiiriin G1/2" – 2,5 bar	1kpl
• Varoventtiili käyttövesipiiriin G1/2" – 10 bar	1kpl
• Syöttöjohto voimavirtapistokkeella (32A)	1kpl

5.2 Valinnaiset lisävarusteet

- Keruupiirin täyttöventtiiliryhmä
- Asennusryhmä
- Asennusryhmän viilennystarvikkeet
- Asennusryhmän lämmityspumppulaajennus
- Lämmityksen säätöryhmä
- Käyttöveden puskurivaraaja
- Lämmityksen puskurivaraaja
- Käyttöveden kiertopumppusarja
- Keruupiirin kalvopaisunta-astia
- Lämmityksen kalvopaisunta-astia
- Energianmittaus

5.3 Säilytys

Aries-lämpöpumppu tulee säilyttää ennen asennusta toimituspakkauksessaan kuivassa ja lämpimässä tilassa. Kylmässä ja kosteassa varastoituna laitteen sähkökomponentit saattavat kostua ja tämä voi aiheuttaa ongelmia myöhemmässä vaiheessa laitteen toiminnassa.

5.4 Kuljettaminen

Lämpöpumpun ulkopellit kannattaa irrottaa sisäänhaalauksen ajaksi, jos tilat ovat ahtaita. Lämpöpumppua voidaan kallistaa tilapäisesti, mutta sitä ei saa jättää vinoon asentoon pitkäksi aikaa, edes kuljetuksessa. Lämpöpumpun maksimikallistuskulma on 45°. Lämpöpumppua ei suositella käännettäväksi kyljelleen. Jos lämpöpumppu on kuitenkin jostain syystä kallistettava kyljelleen esimerkiksi kuljetuksen vuoksi, voi koneikon poistaa kuljetuksen ajaksi. Lämpöpumppua ei kuitenkaan saa kuljettaa selällään. Jos lämpöpumppua on jouduttu kallistamaan, lämpöpumpun pitää antaa olla pystyasennossa vähintään kaksi tuntia ennen käynnistystä, jotta kompressorin voiteluöljy ehtii valua oikeaan paikkaan. Lämpöpumppua tulee nostaa vain kuormalavasta. Kuljetus tulee tehdä kuormalavalla asennuspaikalle asti.

5.5 Etuoven käsittely

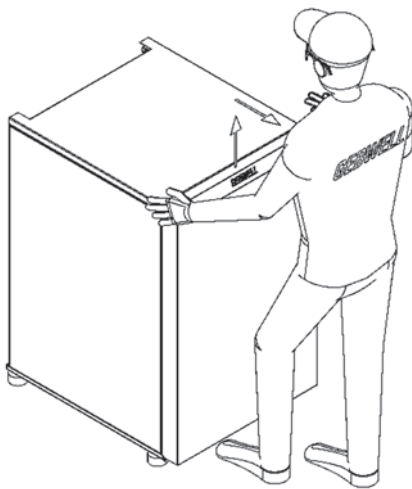
Lämpöpumpun etuovi tulee ottaa pois paikoiltaan laitteen sisään tehtävien toimenpiteiden ajaksi. Etuovi irrotetaan nostamalla sitä suoraan ylöspäin. Nostamista voi avustaa jalkaterällä alareunasta. Pidä tukevasti kiinni ovesta, ettei se pääse kaatu- maan päällesi.

Lämpöpumpun etuovi tulee ottaa pois paikoiltaan laitteen sisään tehtävien toimenpiteiden ajaksi. Ovi laitetaan takaisin paikoilleen nostamalla oven alareuna paikoilleen siten, että oven alareunassa oleva huullos menee lämpöpumpun pohjalevyssä olevaan sille varattuun aukkoon ja oven yläreunan huullos asettuu paikoilleen lämpöpumpun yläreunaan.

Aries 6 ja 12



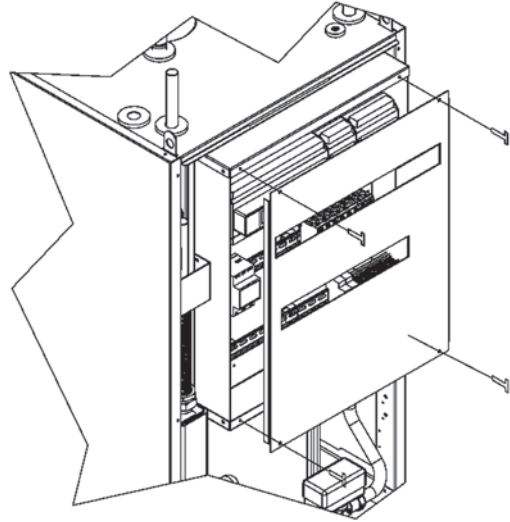
Aries 12C



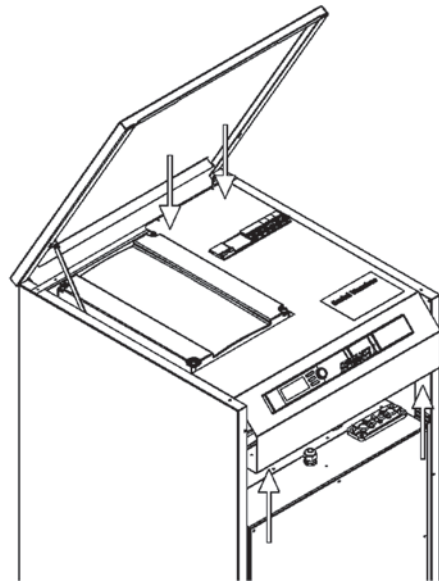
5.6 Ohjauskeskuksen kannen irrotus

Ohjauskeskuksen kansi on kiinni neljällä kuusioruuvilla. Kannen avaamiseen tarvitaan 6mm lenkki- tai hylsyavain.

Aries 6 ja Aries 12



Aries 12C

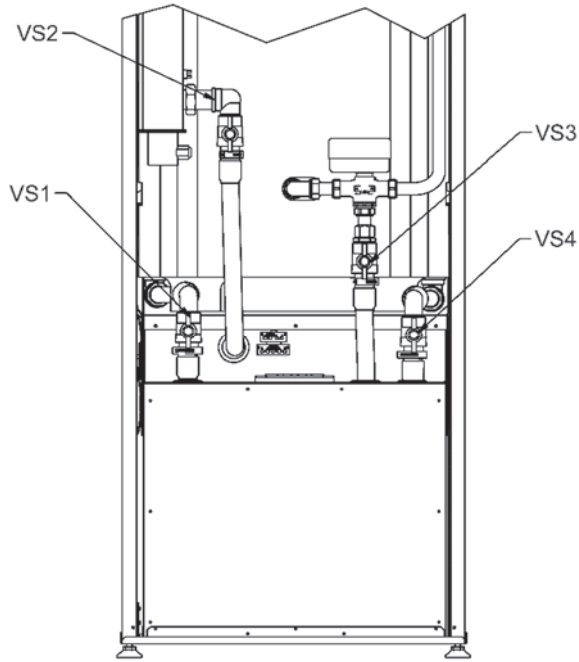


5.7 Kompressorimoduulin ulosvetäminen

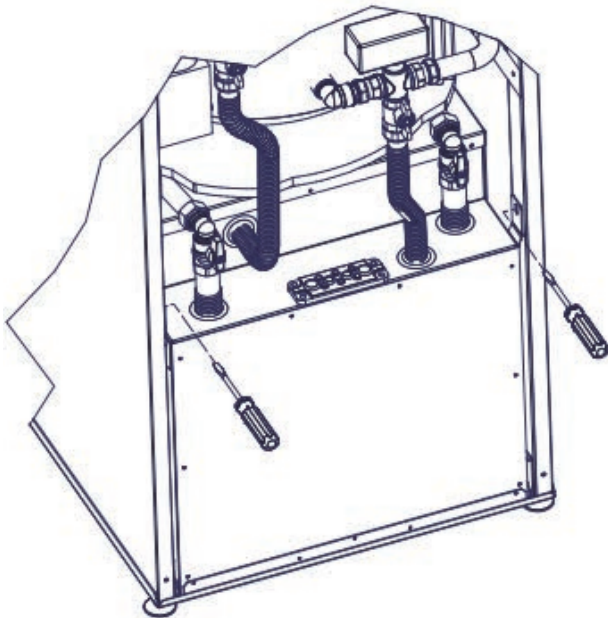
Kuljetuksen ja huollon helpottamiseksi kompressorimoduulin voi irroittaa lämpöpumpusta.

1. Sulje sulkuventtiilit (VS1...VS4).
2. Avaa eristettä sulkuventtiilien alapuolelta, niin että saat avattua putkiston kiinnitysmutterit. Avattaessa kiinnitysmuttereita, pidä toisella avaimella kiinni alapuolen joustoletkun avainurasta.
3. Käännä reunimmaisia keruuputkien sulkuventtiileitä vaaka-asentoon (0-rengas tiivistet sallivat sen ilman kitistystä)

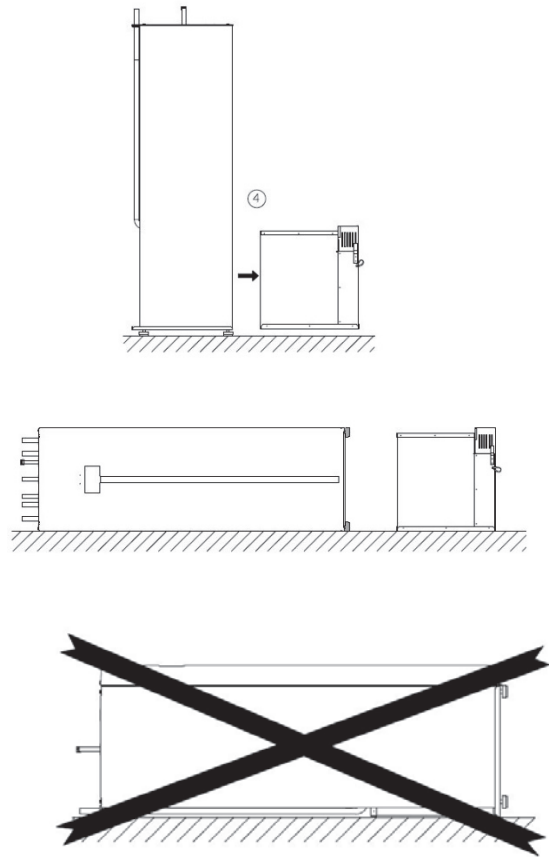
4. Irrota kaksi ruuvia kompressorimoduulin laiterungosta etureunassa olevista kiinnikkeistä.
5. Irrota putket liitoksista (venttiilit VS1...VS4).



6. Avaa koneikon kannakkeiden ruuvit ja irrota koneikon pistokkeet sekä sähkökeskuksesta että koneikosta.



7. Vedä koneikko ulos.



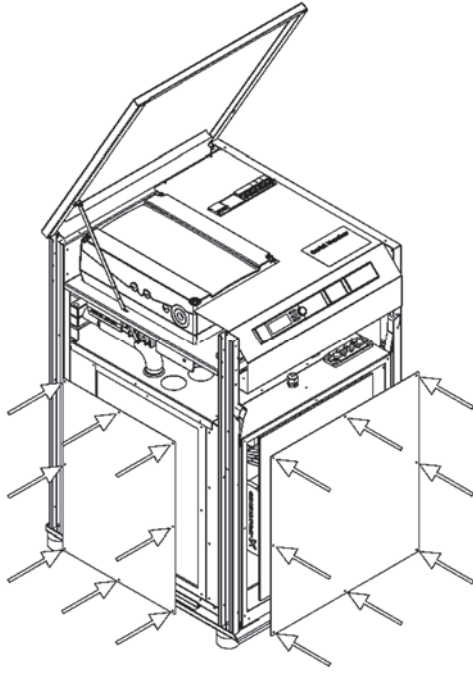
5.8 Pakkauksen poisto

Tuote on pakattu suojamuoviin siten, että asennuksen voi suorittaa poistamatta muovin. Muovisuojan voi pitää lämpöpumpun suojana käynnistykseen asti.

- Varmista, että olet saanut oikeanlaisen tuotteen oikeilla varusteilla.
- Vie lämpöpumppu lähelle suunniteltua asennuspaikkaa.
- Nosta lämpöpumppu pois kuljetusalustaltaan.
- Säädä lämpöpumppu vaakasuoraan ja vakaaseen asentoon säätöjaloilla.
- Huolehdi että runko ei ole säätöjalkoja lukuun ottamatta kosketuksissa rakennuksen rakenteiden kanssa.

5.9 Kylmämoduulin avaaminen – Aries 12C

Aries 12C maalämpöpumpun kylmämoduuli voidaan avata edestä, sivuilta ja takaa lämpöpumpun huollon helpottamiseksi.



5.10 Käytöstä poistettavan lämpöpumpun kierrättämisohje



Lämpöpumpun kylmäaineet tulee poistaa valtuutetun kylmäainenasentajan toimesta.

Suosittelimme kylmäaineiden regenerointia. Muutoin kylmäaineet on hävitettävä vaarallisina jätteinä paikallisten ohjeiden mukaisesti.

Liuos- ja latauspiirin sisällä olevat nesteet tulee kierrättää asianmukaisella tavalla.

Lämpöpumpun öljyt otetaan talteen ja hävitetään vaarallisina jätteinä paikallisten ohjeiden mukaisesti.

Tyhjennetyt lämpöpumpun voi palauttaa SER-jätteen vastaanottopisteeseen.

Lisätietoja vastaanottopisteistä www.elker.fi

Suomeen toimitetuista lämpöpumpusta ja pakkausmateriaaleista on maksettu asianmukaiset kierrätysmaksut.

5.11 Lämpöpumpun sijoituspaikka

Lämpöpumpun sijoituksessa tulee huomioida muutamia turvallisuuteen, käyttömukavuuteen ja huollettavuuteen liittyviä seikkoja.

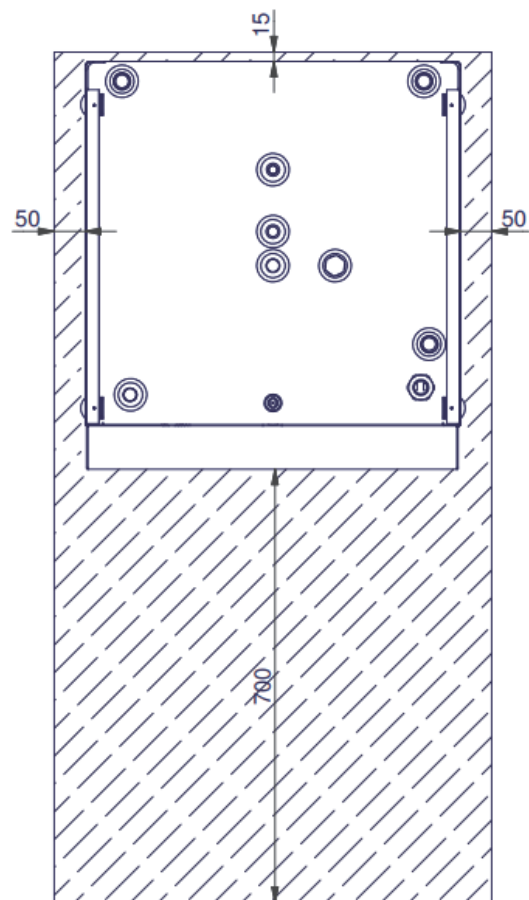
Sijoituspaikan lämpötila tulee olla välillä +5 °C - +30 °C. Asennustilassa tulee olla riittävä ilmanvaihto. Keruupiirin kylmiin putkiosiin kondensoituu vettä, jos tilan ilmankosteus on suuri.

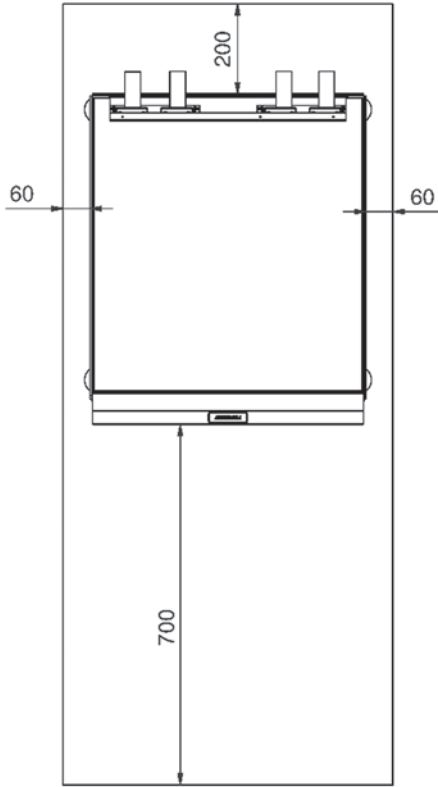
Asennettaessa lämpöpumpua tulee huolehtia, että laitteesta mahdollisesti tippuva vesi ei pääse imeytymään rakenteisiin. Lämpöpumppu tulee asentaa kuivaan vesieristettyyn tilaan, jossa on lattiakaivo. Lattiakaivolle tulee olla asianmukainen kaato. Mikäli asennustila ei ole vesieristetty, tulee lämpöpumpun alle asentaa vuotokaukalo. Varoventtiiliin on liitettävä ylivuotoputki, joka johdetaan esimerkiksi lattiakaivoon.

Lämpöpumpun kompressorin (K1) tuottaa ääntä, joka voi kantautua talon rakenteita pitkin muihin tiloihin. Putkikytkennöissä suositellaan käytettävien joustavien osien. Lämpöpumppu tulee sijoittaa siten, ettei kantautuva ääni häiritse asuintiloissa. Tarvittaessa lämpöpumpun sijoitustilan ja asuintilojen välisiä seinärakenteita voi lisääänieristää, sekä asentaa lämpöpumpun jalkojen alle ylimääräiset kumityynyt. Suosittelemme erillistä teknistä tilaa lämpöpumpun sijoittamiseen. Rakenteiden kautta kulkeutuvaa ääntä voi rajata mm. lämpöpumpulle varatun tilan lattiarakenteilla. Rakennuksen muista tiloista katkaistu, erillinen lattiavalu estää äänen kantautumisen lattian kautta asuintiloihin.

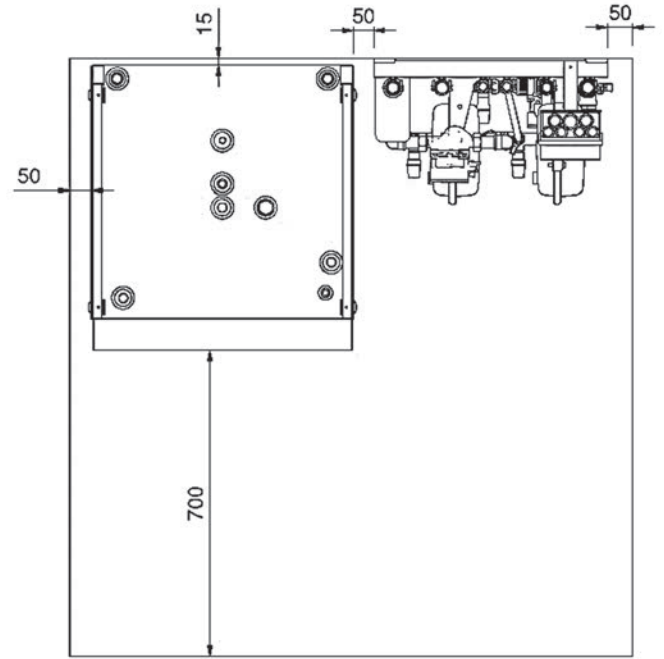
Aries 6 ja Aries 12 lämpöpumpun eteen tulee varata vähintään 700 mm huoltotilaa, jotta koneikko voidaan ottaa esille huoltoon varten. Samasta syystä asennusta ei saa tehdä lattiapinnan alapuolelle. Lämpöpumpun taakse tulee jättää vapaata tilaa mahdollisten värinöiden siirtymisen välttämiseksi. Lisäksi lämpöpumpun sivulle tulee varata vapaata tilaa 600 mm, mikäli keruupiirin putkikytkennät halutaan tehdä yläkytkennän sijaan lämpöpumpun jommaltakummalta sivulta.

Aries 6 ja Aries 12



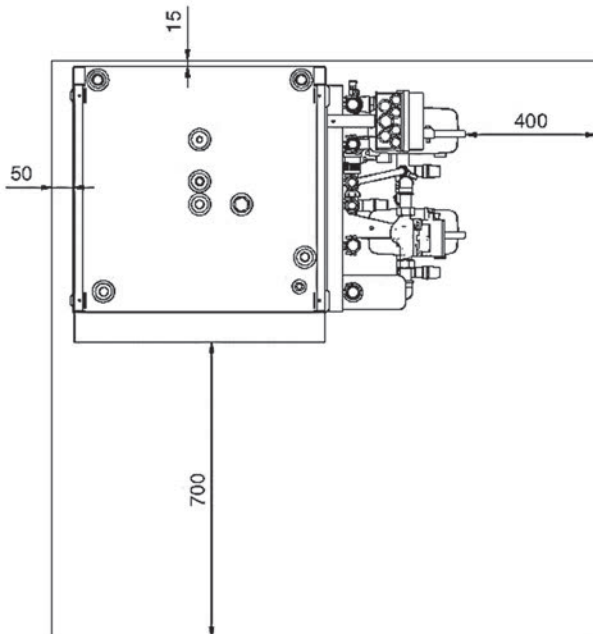


Asennusryhmä lämpöpumpun vierelle seinään:



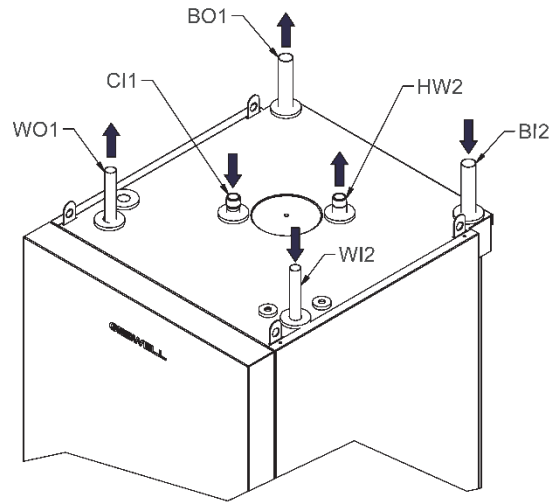
Asentaessa Ariexsen yhteyteen tehdasvalmisteinen asennusryhmä, on maalämpöpumpun ympärille varattava tilaa allaolevan kuvan mukaisesti.

Asennusryhmä lämpöpumpun kylkeen:



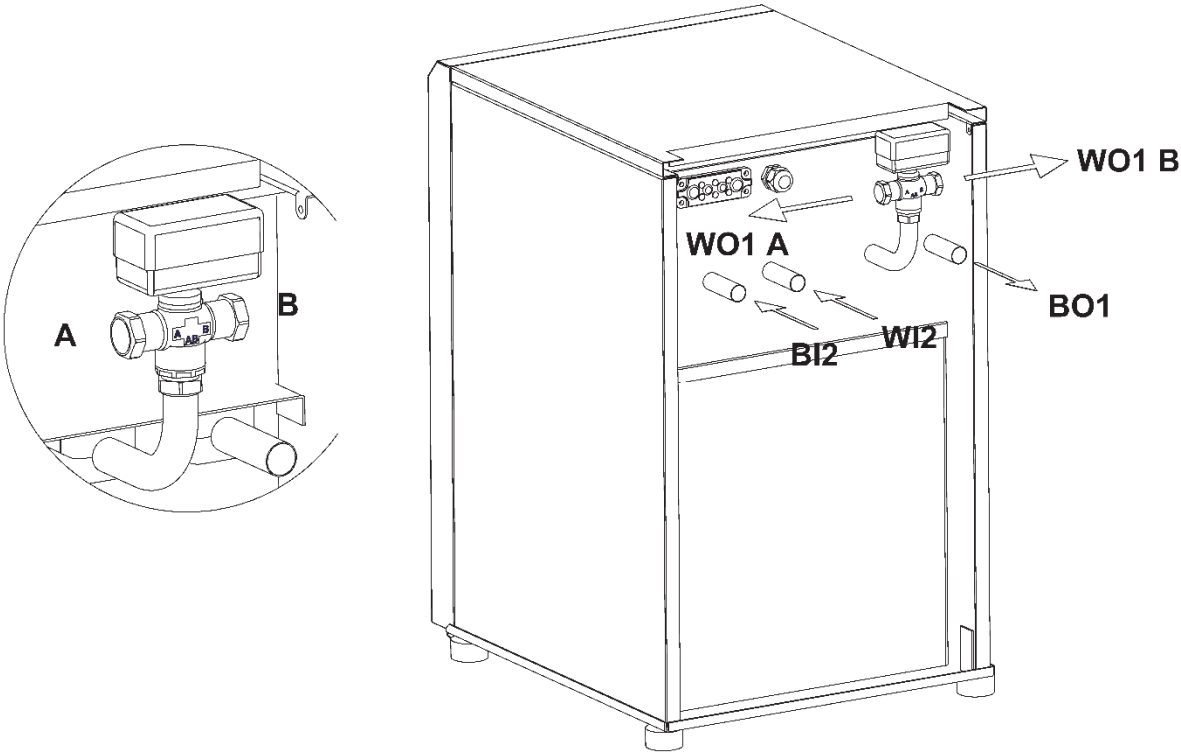
6 MITAT JA PUTKIKYTKENNÄT

6.1 Putkikytkennät Aries 6 ja Aries 12



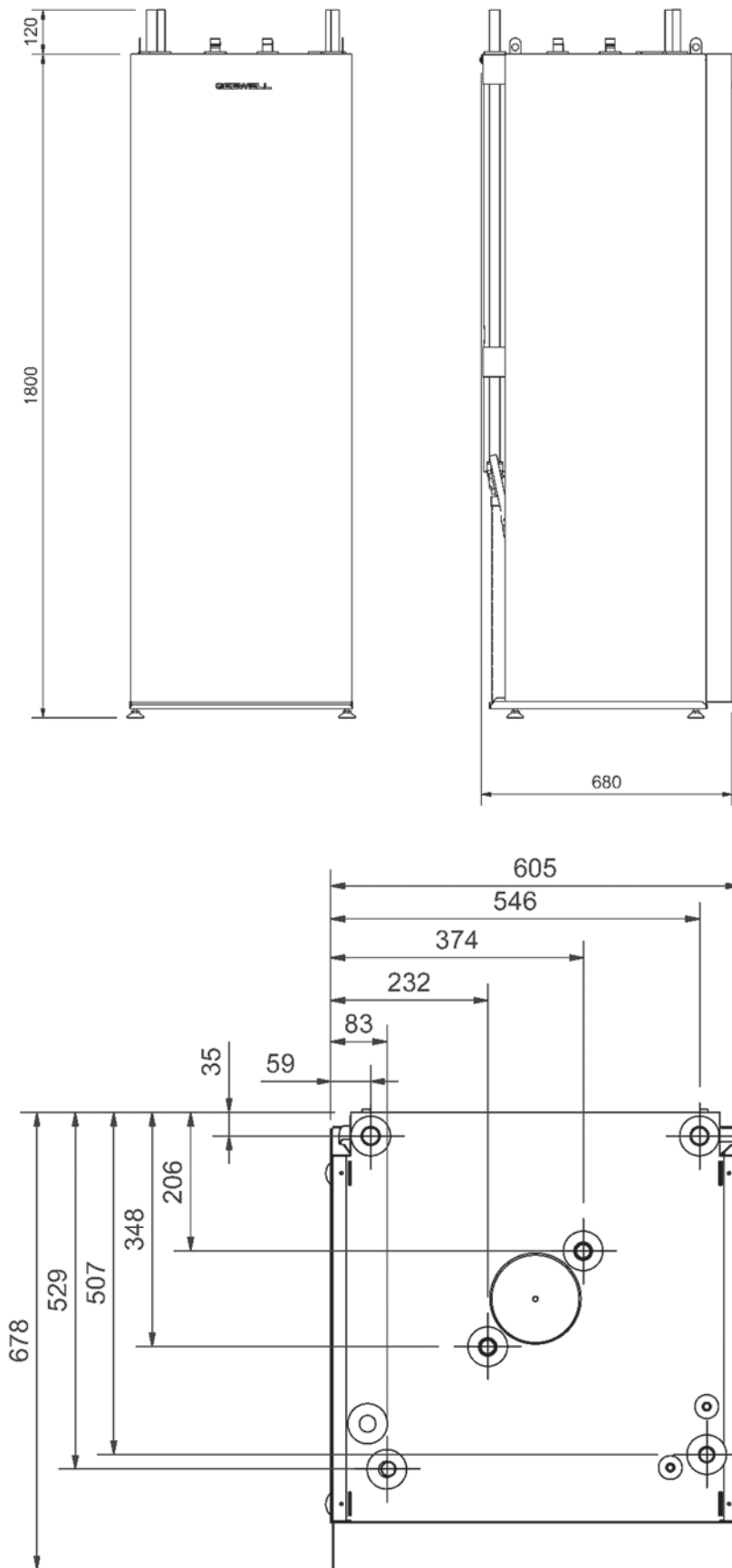
		Aries 6	Aries 12/12C
BO1	Keruupiiri ulos, Cu	28mm	28mm
BI2	Keruupiiri sisään, Cu	28mm	28mm
WO1	Lämpöjohto meno, Cu	22mm	28mm
WI2	Lämpöjohto paluu, Cu	22mm	28mm
CI1	Kylmävesi sisään, RST	R3/4"uk	R3/4"uk
HW2	Lämmin käyttövesi, RST	R3/4"uk	R3/4"uk

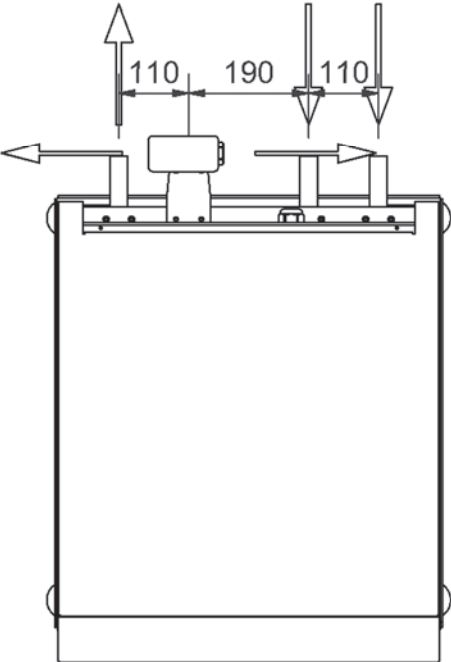
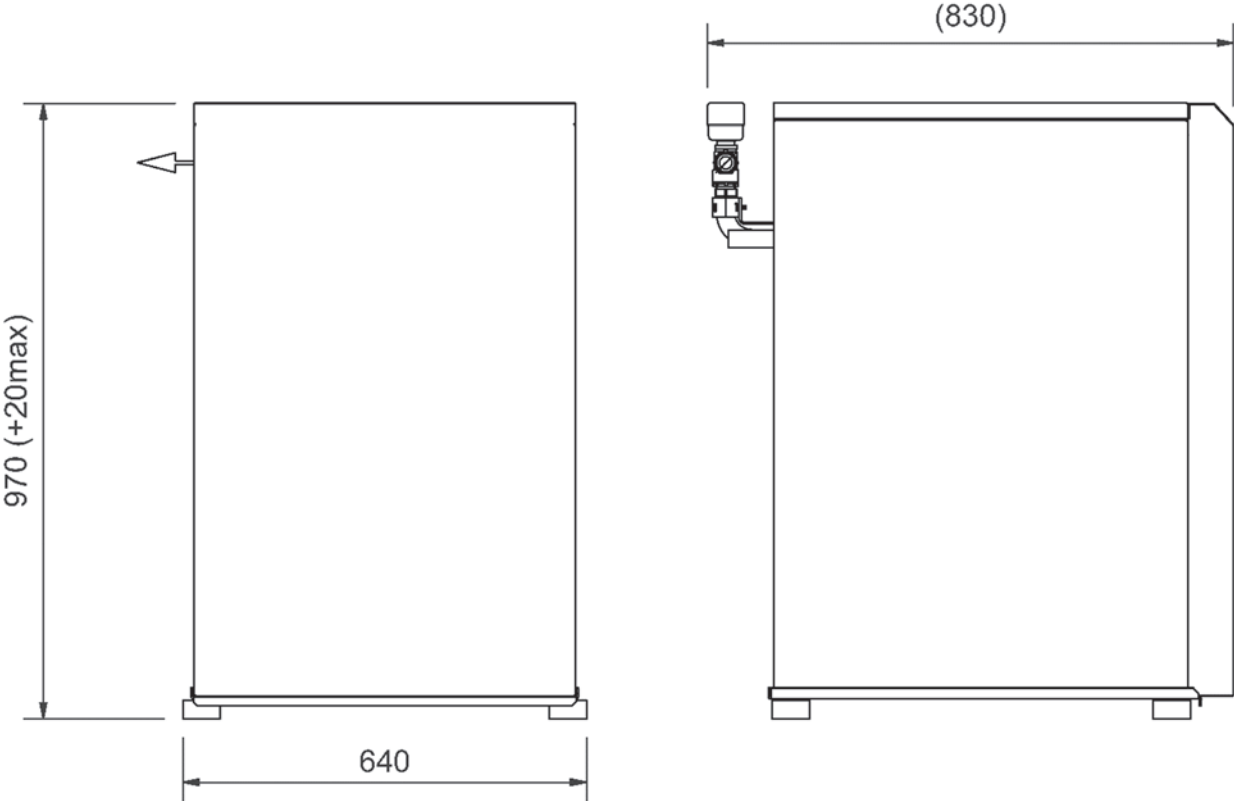
6.2 Putkikytkennät Aries 12C



6.3 Lämpöpumpun mitat

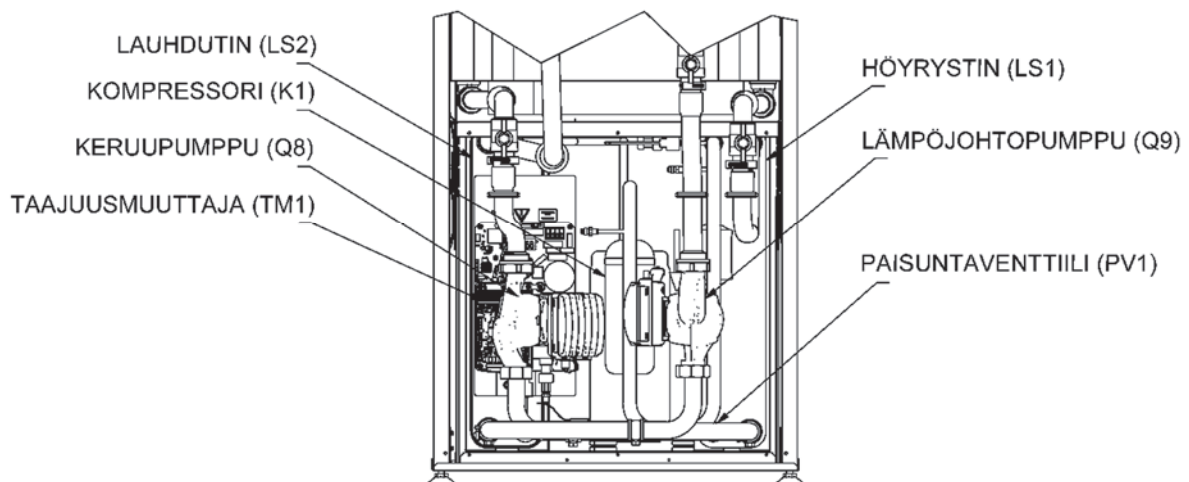
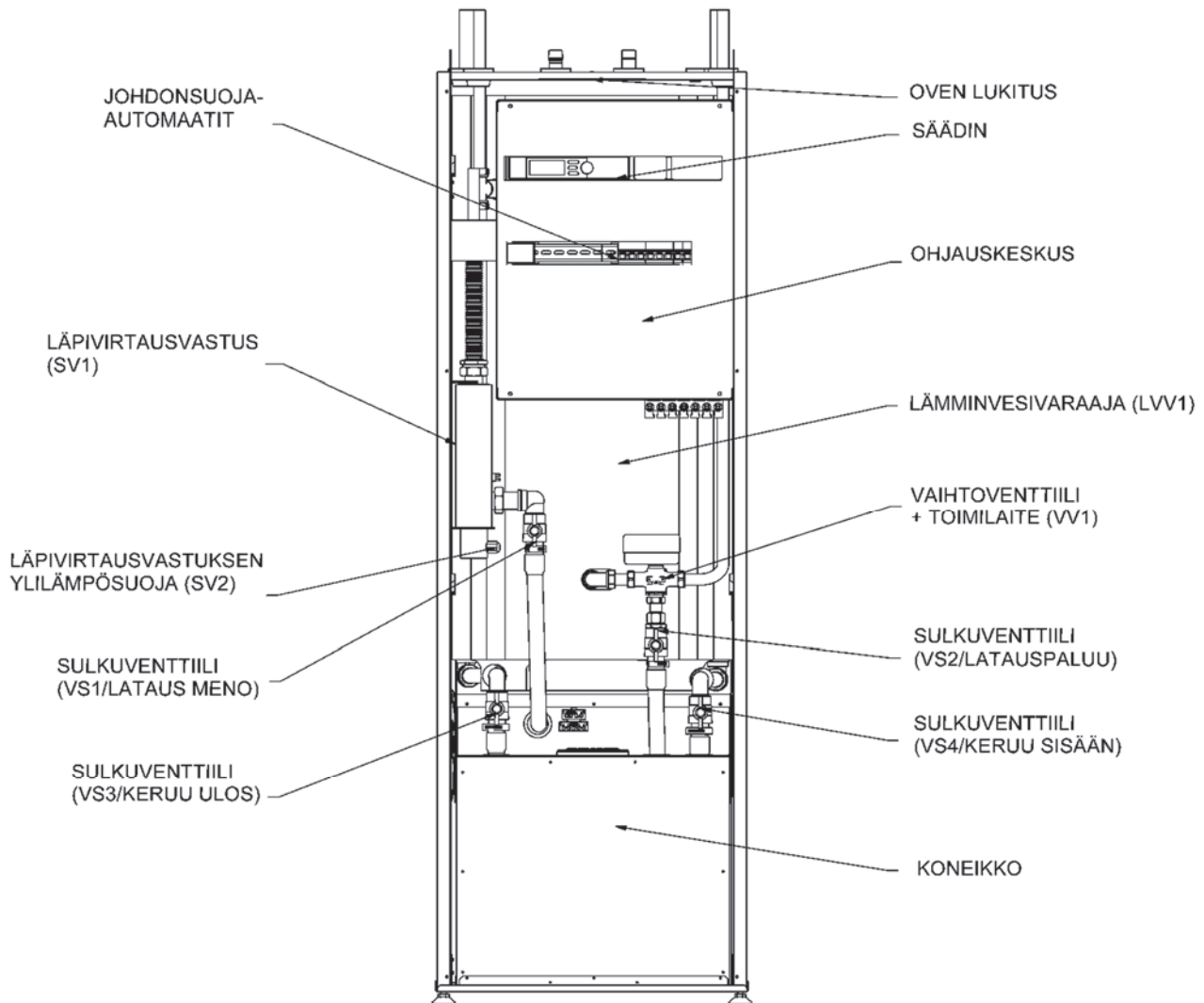
Aries 6 ja Aries 12





6.4 Lämpöpumpun komponentit

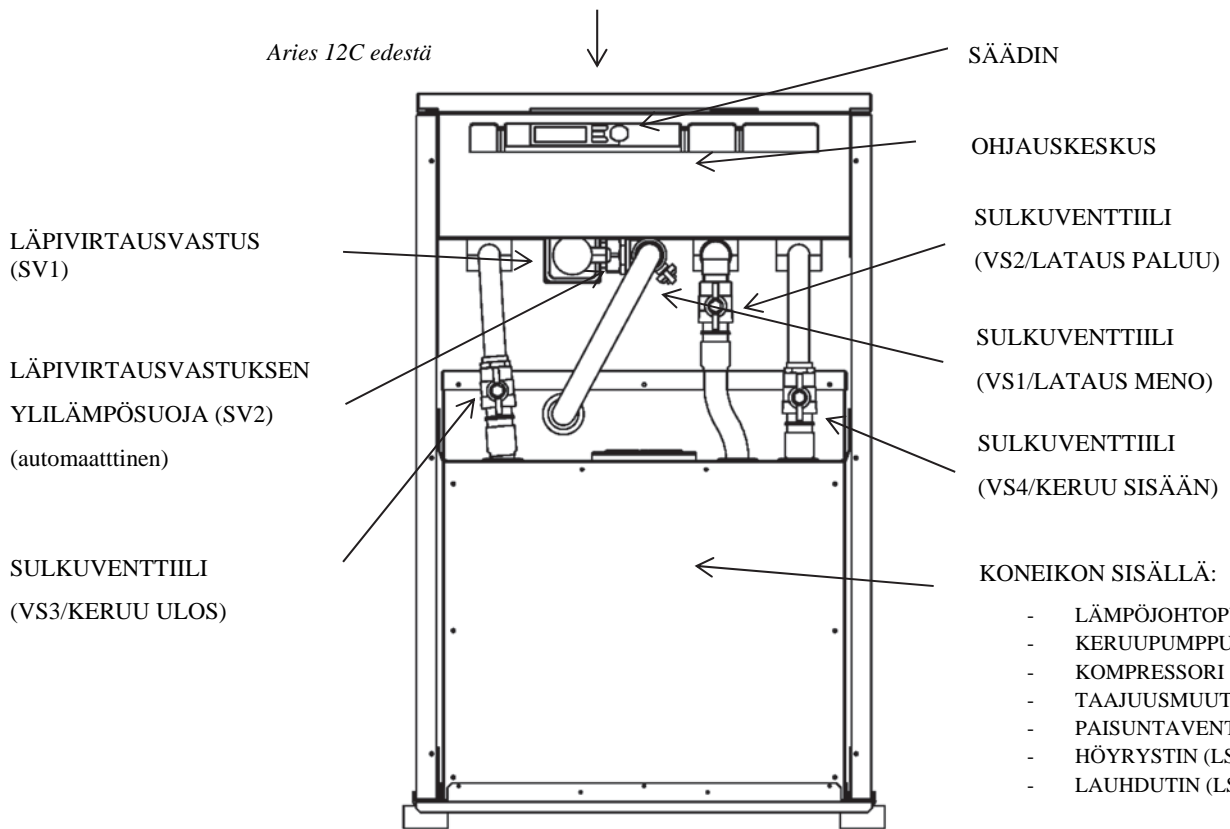
Aries 6 ja 12



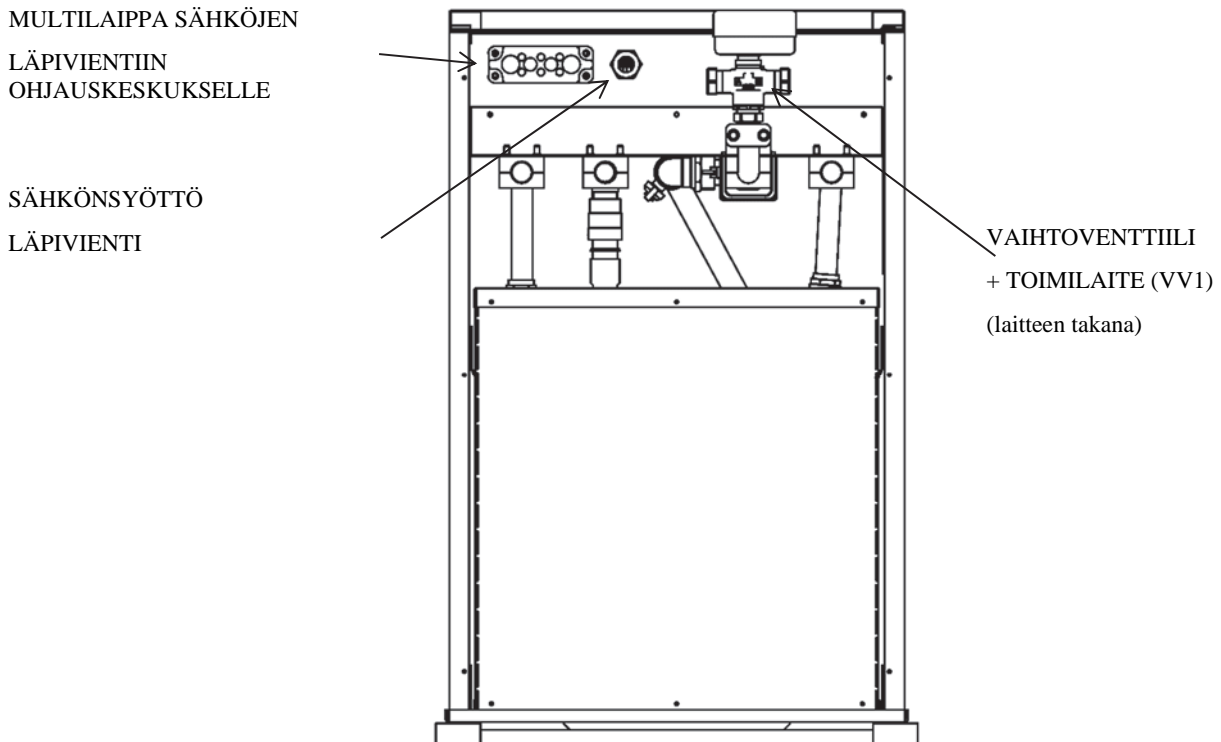
Aries 12C

JOHDONSUOJA-
AUTOMAATIT
(kansipellin alla)

Aries 12C edestä



Aries 12C takaa



6.5 Lämpöpumpun anturit

Lämpöpumpussa on sisään asennettuja toiminnallisia, sekä mittaavia lämpötila-antureita. Anturit ovat kiinnitettyinä komponentteihin, sekä eristetty ulkopuoliselta lämmöltä. Osa antureista sijaitsee koneikkomodulissa.

Aries 6 ja 12

B2 Käyttövesi (varaaja)

B3 Käyttövesi (toiminta)

B21 Lataus menovesi (lämmitys meno)

B71 Lataus paluuvesi (lämmitys paluu)

B91 Keruupiiri sisään

B92 Keruupiiri ulos

B81 Kuumakaasu

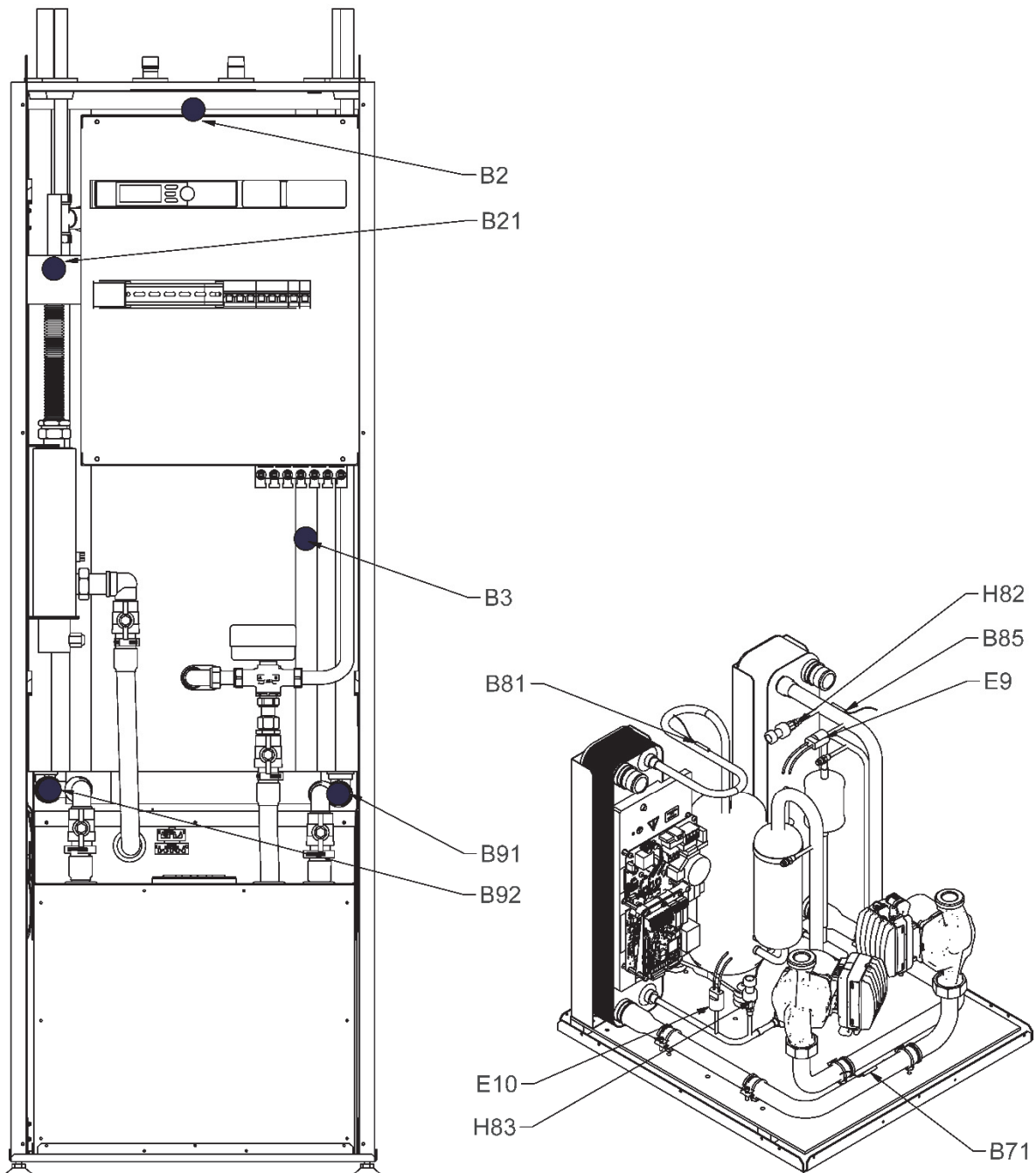
B85 Imukaasu

E9 Alaraja painekytkin

E10 Yläraja painekytkin

H82 Matalapainelähetin

H83 Korkeapainelähetin



7 PUTKIASENNUS

7.1 Lämmönkeruupiiri

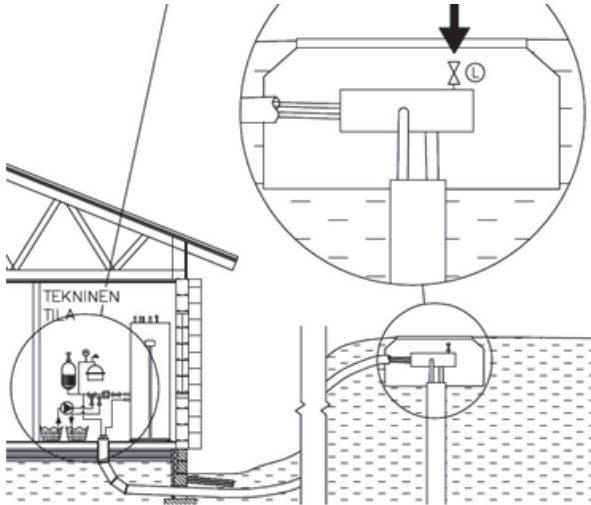
Käytettäessä PEM-putkea 40x4,2 PN6,3

Laite	Suosittelava keruuputkiston pituus (m)	Suosittelava aktiivinen porausvyvyys (m)
Aries6	300 - 400	100 - 180
Aries12	380 - 500	160 - 300

Arvot ovat suuntaa-antavia esimerkkiarvoja. Ennen asennuksen aloittamista pitää tehdä tarkat laskelmat kiinteistön lämmöntarpeesta.

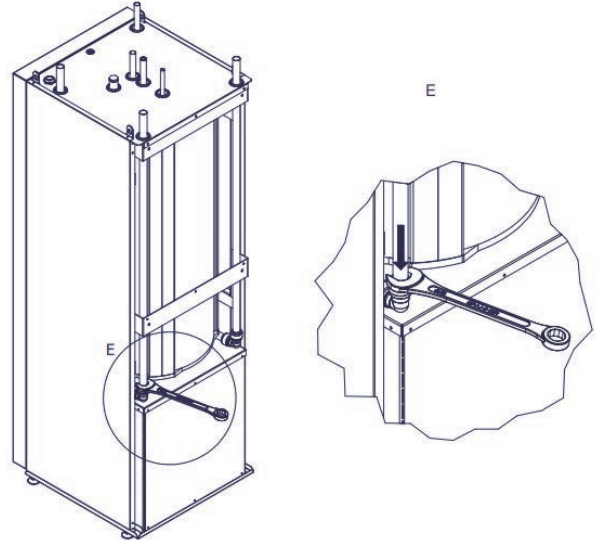
Keruupiirin yhden lenkin suositeltava pituus on korkeintaan 400m. Mikäli lämmönkeruuputkistoa tarvitsee asentaa enemmän, tulee ne jakaa useampaan lenkkiin ja kytkeä rinnan. Kytkeä tulee suorittaa siten, että lenkkien virtaus on mahdollista tasapainottaa.

Keruuputkiston tulee nousta jatkuvasti lämpöpumpun kohti ilmataskujen välttämiseksi. Jos tämä ei ole mahdollista, korkeisiin kohtiin on asennettava ilmaus.



Keruupiirin putkistoista on huuhdeltava asennuksen aikaiset epäpuhtaudet ennen lämpöpumpun asennusta.

Keruupiirin liitäntä on valittava ennen laitteen paikalleen sijoittamista. Liitäntä on mahdollista muuttaa oikealle, vasemmalle tai taakse yläliitännän sijaan. Lähtösuuntaan tulee varata vähintään 600 mm kytkentätilaa.



1. Poista solukumieriste putken päältä
2. Huomioi anturit tehdessäsi putkistomuutosta
3. Irrota keruuputket kulmaliittimistä painamalla jakoavaimella kynsiliittimen muovikaulusta.
4. Irrota putki yläliitännästä ja käännä kulmaliitin haluttuun suuntaan.
5. Katkaise putki tarvittaessa halutun pituiseksi.
6. Kiinnitä putki takaisin kulmaliittimeen painamalla

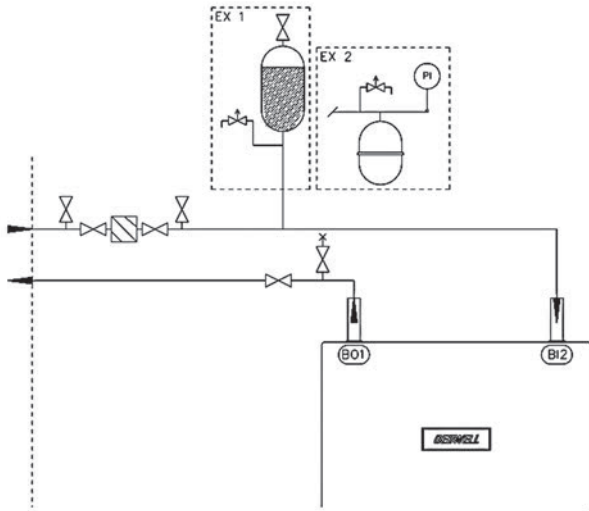
- Eristä kaikki kiinteistön keruuputket umpisoluisella eristeellä veden kondensoitumisen välttämiseksi.
- Käytä putkien kannakointiin kumieristeisiä kannakkeita.
- Sijoita tasopaisunta-astia keruupiirin korkeimpaan kohtaan, sisään tulevaan putkeen ennen lämpöpumpun.
- Merkitse tasopaisunta-astian, sekä asennuspöytäkirjaan käytetyn keruunesteen nimi.
- Asenna putkiyhteisiin sulkuventtiilit mahdollisimman lähelle lämpöpumpun.
- Huolehdi ettei lämpöpumpun päälle tai sähkölaitteisiin pääse valumaan vettä käytön aikana.
- Tasopaisunta-astian pintaan saattaa tiivistyä vettä. Sijoita tasopaisunta-astia niin ettei tiivistynyt vesi tipu lämpöpumpun päälle.
- Kytke keruupiiriinpiiriin venttiiliryhmä paisunta-astioineen kuvan mukaisesti. Venttiilipesän nuoli osoittaa virtauksen suunnan. Venttiiliryhmän koko on DN25. Älä käytä kytkennässä 28 mm pienempää putkikokoa.
- Keruupiiri on koeponnistettava 3 bar:n paineella ja koepaine on pidettävä vähintään 30 min.
- Keruupiirissä tulee käyttää vain kylmiin olosuhteisiin tarkoitettuja liitososia.

Ennen laitteen käyttöönottoa teippaa huoltosulkuventtiilit kondensoitumisen estämiseksi. Venttiileitä ei ole teipattu valmiiksi, koska venttiileitä voi joutua käyttämään käyttöönoton yhteydessä. Eristeteippiä on varustepussissa.

Teippaamaton venttiilin kahva kondensoi vettä, joka valuu laitteen päälle.

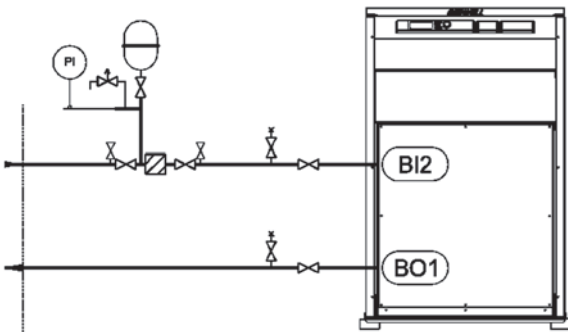
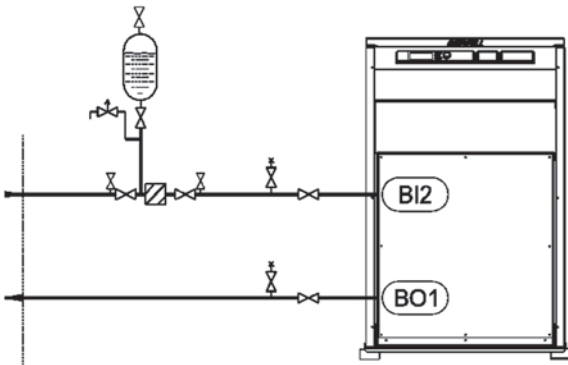
Kytentävaihtoehdot

Aries 6 ja Aries 12

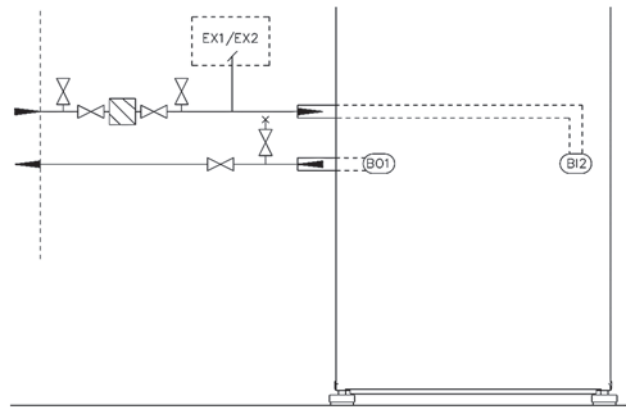


Keruupiiri voidaan tehdä tasopaisunta-astialla paineettomaksi (EX1). Tasopaisunta-astia tulee asentaa piirin korkeimpaan kohtaan niin, että ilma pääsee nousemaan astiaan. **Älä tee paisunta-astian kytkentää sivuhaaraan, tai muutoin ilman vapaa nousu estyy.** Mikäli tasopaisunta-astia ei voida asentaa piirin korkeimpaan kohtaan, tulee järjestelmästä tehdä paineistettu (EX2). Tällöin käytetään lisävarusteena saatavaa kalvopaisunta-astiaa. Jäähdytysjärjestelmissä keruupiiri tulee tehdä paineistettuna.

Aries 12C

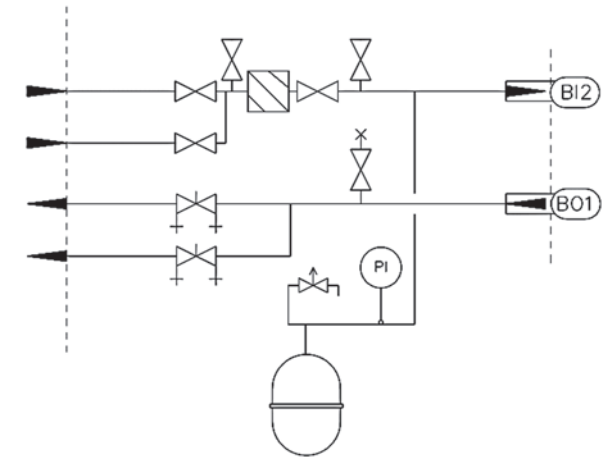


Kytentä sivulle



Keruupiirin asennus useaan lenkkiin

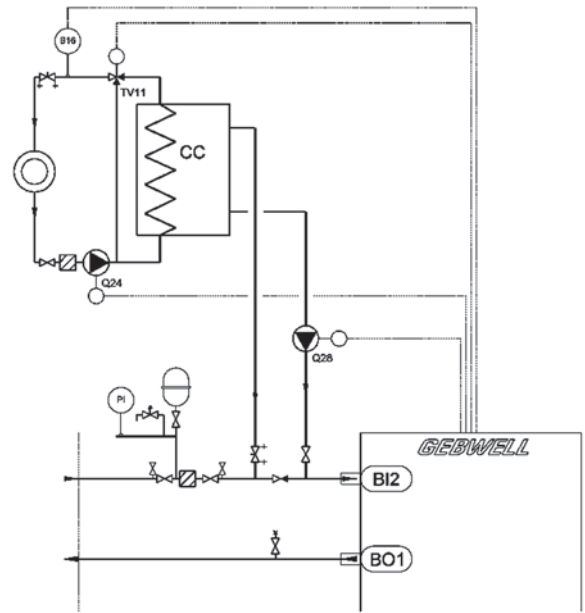
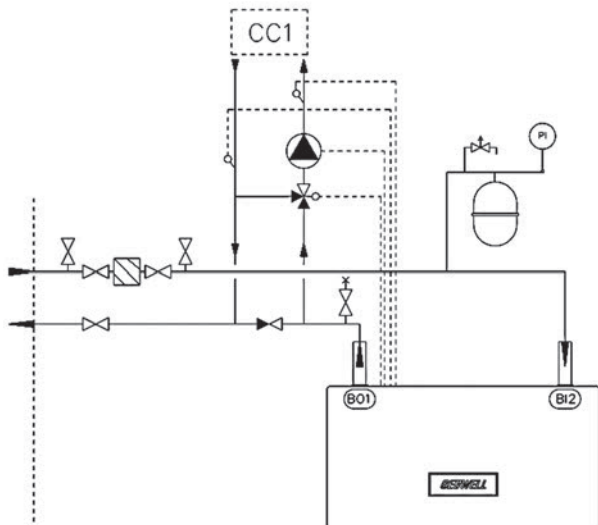
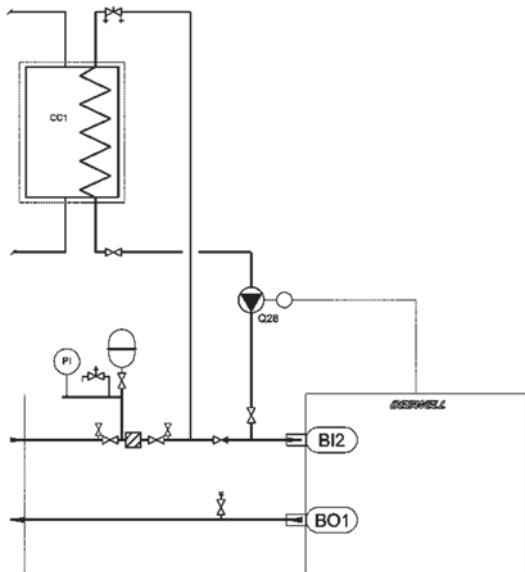
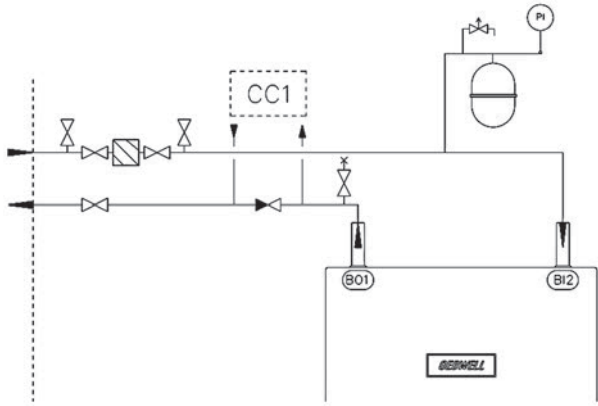
Käytettäessä useampia keruulenkkejä, kaikkiin piireihin tulee laittaa sulku- ja säätöventtiilit. Säätöventtiilien asennuksessa tulee noudattaa venttiilivalmistajan ohjeita. Venttiili on kuitenkin asennettava siten, että säätö ja tarkastus ovat helposti järjestettävissä ja jäätyminen on estetty. Piirit ilmataan yksi kerrallaan ja virtaus säädetään piirien pituuksien suhteessa. Pyri käyttämään yhtä pitkiä keruulenkkejä.



Maaviilennys

Maaviilennys toimii parhaiten, kun lämmönkeruu on järjestetty porakavivasta. Maaperään tai järveen asennetun lenkin lämpötila voi kesällä nousta niin korkealle, ettei jäädytykseen saada tarvittavaa tehoa. Keruupiirissä olevan ilman tulee päästä vapaasti nousemaan paisunta-astialle. Ilmaus tulee aina järjestää keruupiirin korkeimmasta kohdasta. Mikäli viilennyspatteri joudutaan kytkemään piirin korkeimpaan kohtaan, tulee ilmaus järjestää sen kautta.

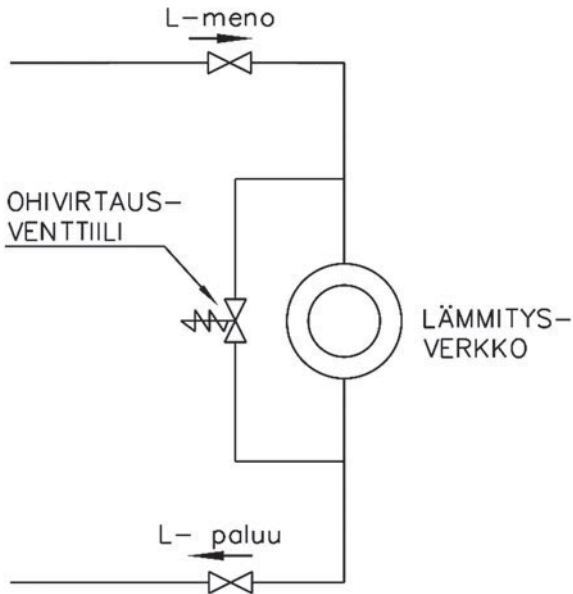
Lämpöpumppuun saatavalla jäähdytyksen lisävarusteella GWPOL945C voi ohjata/säätää jäähdytystä. Myös kiinteistöautomaatio tai IV-kone voi ohjata lämpöpumpun sisäistä keruupumppua. Katso ohjeet sähkökytkentäkaaviosta.



7.2 Lämpöjohtopiiri

Lämmitysjärjestelmä säätää sisälämpötilaa ohjaussäätimen ja esim. pattereiden, lattialämmityksen, ilmanvaihdon, puhallinkonvektoreiden avulla.

- Kiinteistön lämmitysjärjestelmän putkistoista on huuhdeltava asennuksen aikaiset epäpuhtaudet ennen lämpöpumpun asennusta.
- Asenna vaadittavat suojalaitteet, suodatin, sulku- ja takaiskuventtiilit. Sulkuventtiilit tulee asentaa mahdollisimman lähelle lämpöpumpua.
- Asennus suositellaan tehtäväksi suljettuun lämmitysjärjestelmään kalvopaisunta-astian kanssa.
- Huolehdi ettei lämpöpumpun päälle tai sähkölaitteisiin pääse valumaan vettä käytön aikana.
- Tuote on suojattava ylipaineelta varoventtiilillä. Varoventtiilin avautumispaine on oltava maks. 2,5 bar ja se asennetaan lämmitysjärjestelmän paluuputkeen. Varoventtiilien ylivuotoputki suositellaan johdettavaksi lähimpään lattiakaivoon. Ylivuotoputki tulee asentaa siten, että vesi pääsee esteettömästi pois ylivuotoputkesta.
- Liitännä termostaateilla varustettuun järjestelmään edellyttää, että kaikkiin pattereihin asennetaan ohitusventtiili tai että poistetaan muutama termostaatti riittävän virtauksen varmistamiseksi. Katso laitteen minimivirtaus *Tekniset tiedot* -taulukosta.



Ohivirtausventtiilin tehtävänä on varmistaa, että lämpöpumpun tuottama lämpö saadaan ajettua, vaikka kaikki lattialämmityspiirit ja/tai patterien termostaattiventtiilit ovat kiinni.

Järjestelmän osat:

Ohivirtausventtiili

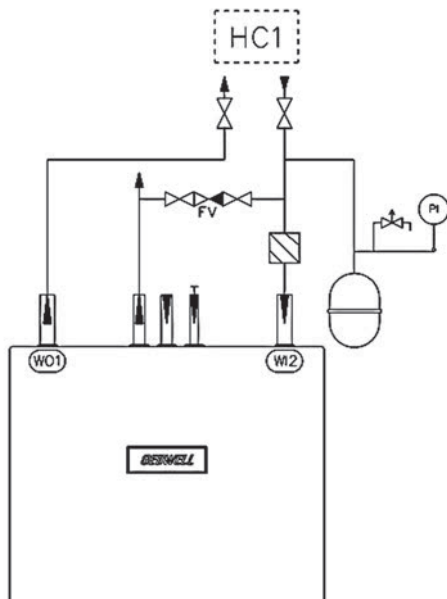
Virtausmittari, A

Minimivirtaaman on säilyttävä myös silloin, kun kaikki venttiilit ovat kiinni.

Säädä ohivirtausventtiili latauspumpun minimi nopeudella (tehdasasetus 50%). Termostaatit tulee olla kiinni ohivirtausta säädettäessä. Latauspumpua voit ajaa käsikäytöllä huoltovalikosta testaus toiminnolla. Muista asetella testaus lopussa AUTO-tilaan.

Lämmitysjärjestelmän kytkeminen

Aries 6 ja Aries 12

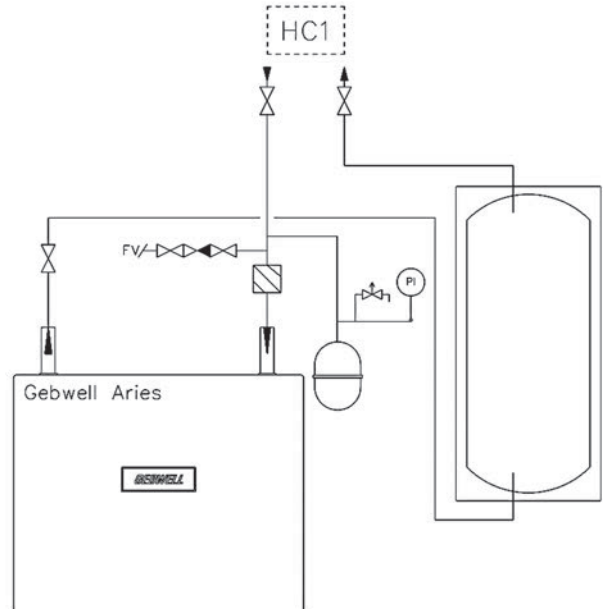


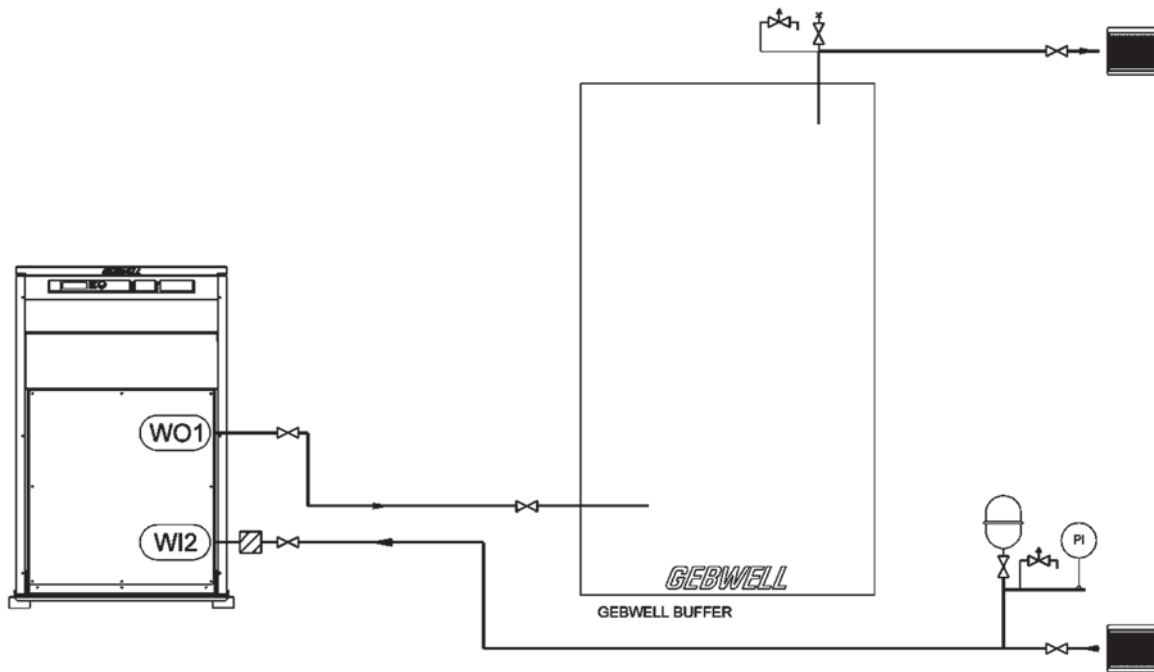
Puskurivaraaja lämmitysjärjestelmään

Lämmitysjärjestelmän nestetilavuuden ollessa liian pieni lämpöpumpun tehoon nähden, lämmitysjärjestelmässä tulee käyttää lämmityksen puskurivaraajaa. Sisäinen lämmityksen kiertovesipumppu toimii lämmitysjärjestelmän pumppuna.

HUOM! Varmista laitteen minimivirtaus ohivirtausventtiilillä tai jättämällä riittävä määrä avonaisia piirejä lämmitysverkostoon. Laitekohtaiset minimivirtaukset näet **Tekniset tiedot** -taulukosta.

Aries 6 ja Aries 12



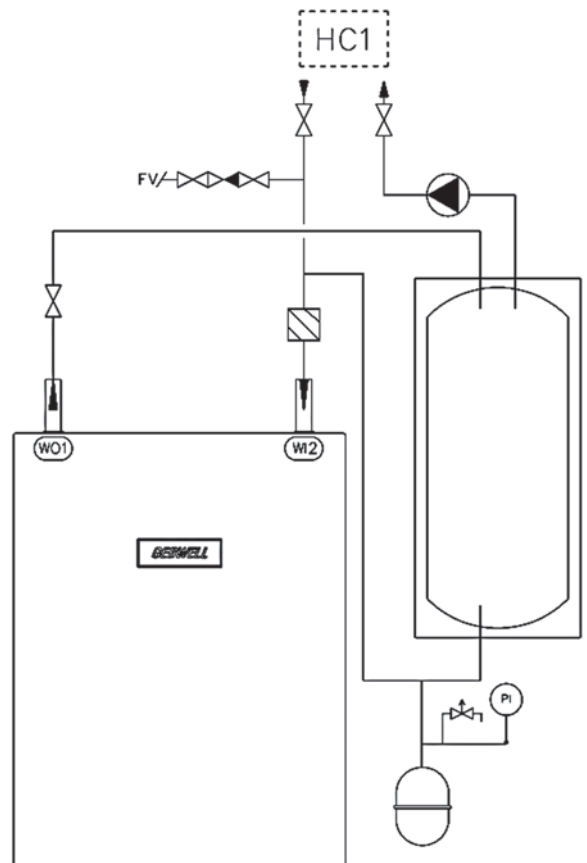


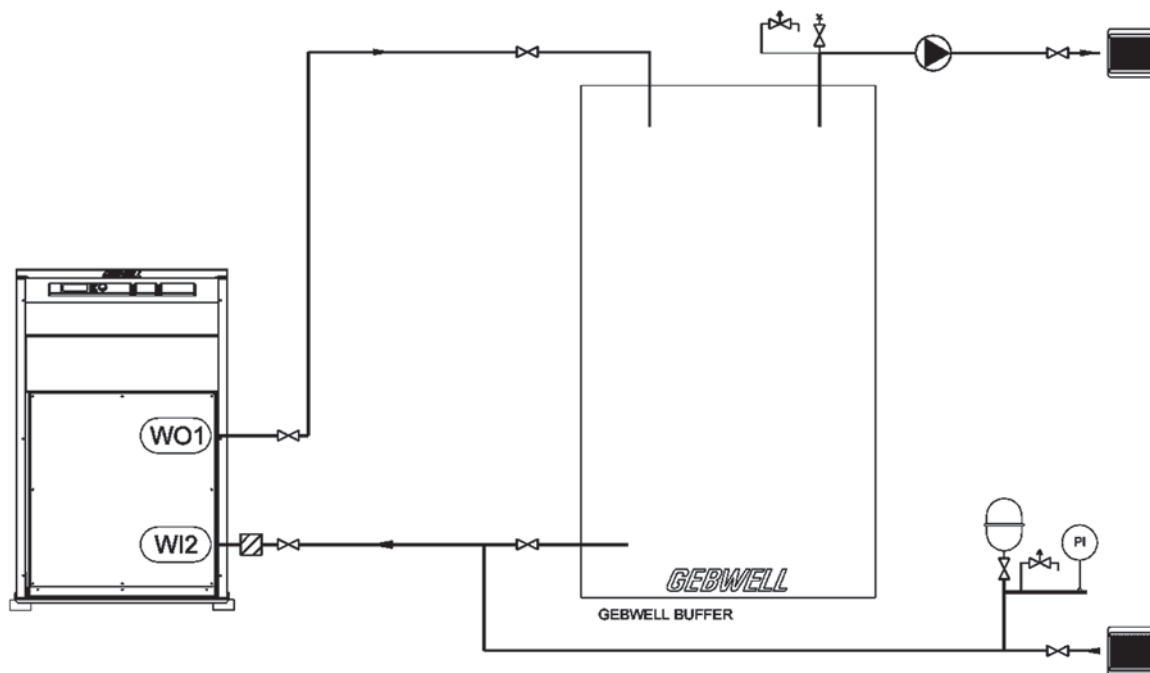
Aries 6 ja Aries 12

Lämmitysjärjestelmä ulkoisella lämmityksen kiertovesipumpulla ja puskurivaraajalla

Mikäli lämmitysjärjestelmä tarvitsee ulkoisen kiertovesipumpun, tulee pumppu mitoittaa lämmitysjärjestelmän tarpeita vastaavaksi. Lämmitysjärjestelmän nestetilavuuden ollessa liian pieni lämpöpumpun tehoon nähden, lämmitysjärjestelmässä voidaan käyttää lämmityksen puskurivaraajaa.

Vesikiertoisen ilmanvaihdon jälkilämmitys tulee kytkeä puskurivaraajalla, sekä ulkoisella lämmityksen kiertovesipumpulla lämmön varmistamiseksi ilmanvaihtolaitteelle.

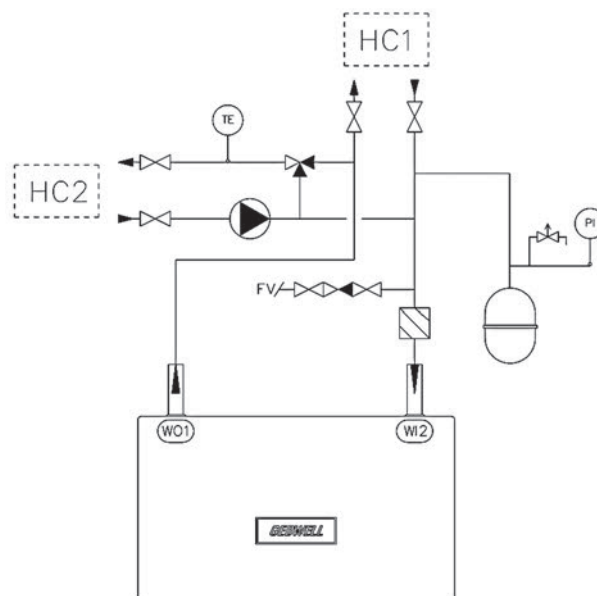


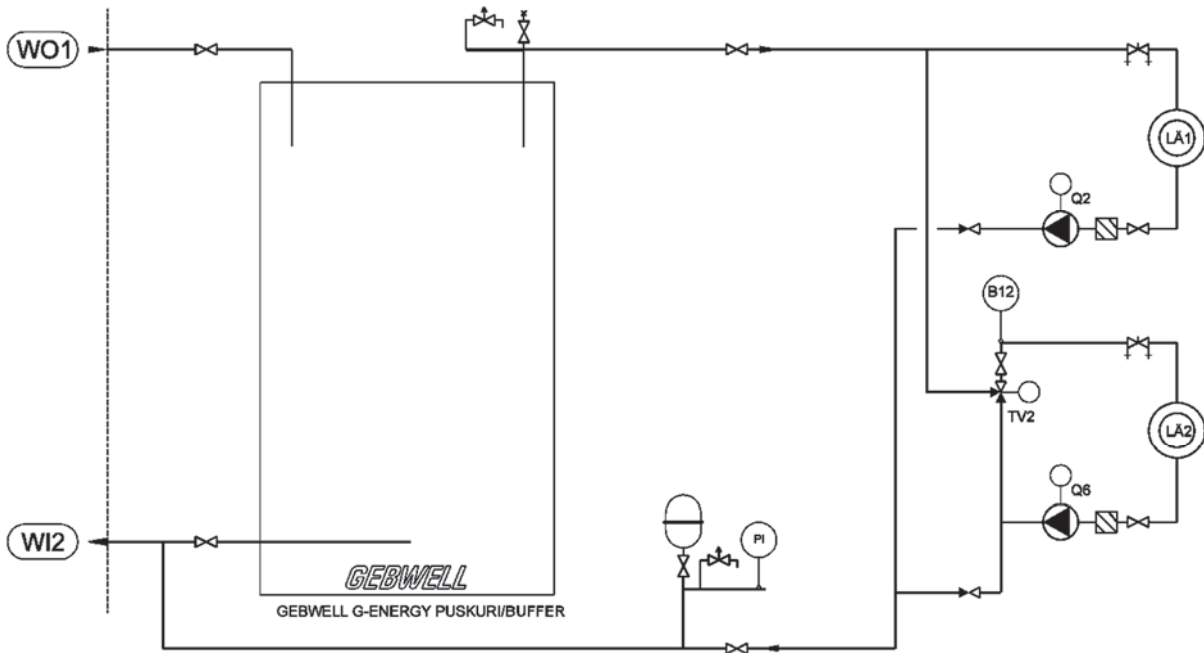


Useampia lämmitysjärjestelmiä

Kun kiinteistössä on eri lämpötiloja käyttäviä lämmitysjärjestelmiä, esimerkiksi patterilämmitys ja lattialämmitys, käytetään lisälämmityspiiriä. Korkeampi lämpöinen piiri kytketään aina piiriksi 1 ja matalalämpöinen piiriksi 2.

Aries 6 ja Aries 12





Asennusryhmän kytkentä

Lämpöpumppuun lisävarusteena saatava asennusryhmä helpottaa ja nopeuttaa asennusta. Katso asennusryhmän kytkentäohjeet asennusryhmän mukana toimitettavasta asennusohjeesta.

7.3 Käyttövesijärjestelmä

Kiinteistön käyttövesiputkistoista on huuhdeltava asennuksen aikaiset epäpuhtaudet ennen lämpöpumpun asennusta.

Putkikyhteisiin on asennettava sulkuventtiilit mahdollisimman lähelle lämpöpumpua.

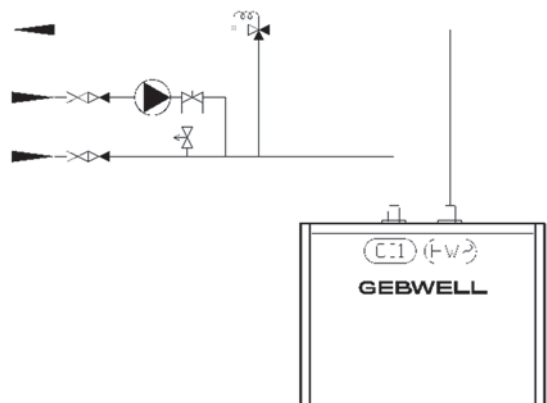
Lämpöpumpun päälle tai sähkölaitteisiin ei saa päästä valumaan vettä käytön aikana.

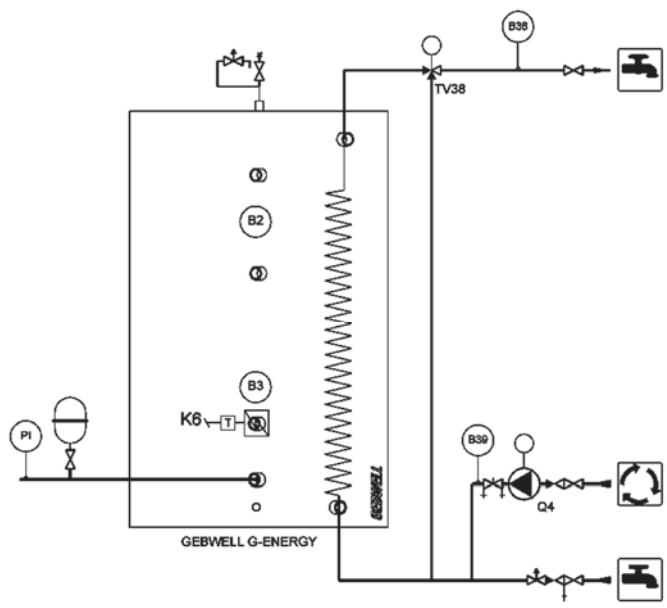
Käyttövesijärjestelmä tulee varustella varoventtiilillä, maks. 10 bar ja se tulee asentaa tulevaan kylmävesijohtoon kuvan mukaisesti. Varoventtiilien ylivuotoputki suositellaan johdettavaksi lähimpään lattiakaivoon. Ylivuotoputki tulee asentaa siten, että vesi pääsee esteettömästi pois ylivuotoputkesta.

Käyttöveden varoventtiili voi vuotaa lähes aina, kun lämpimän käyttöveden suurempi kulutus lopetetaan. Ylivuoto johtuu

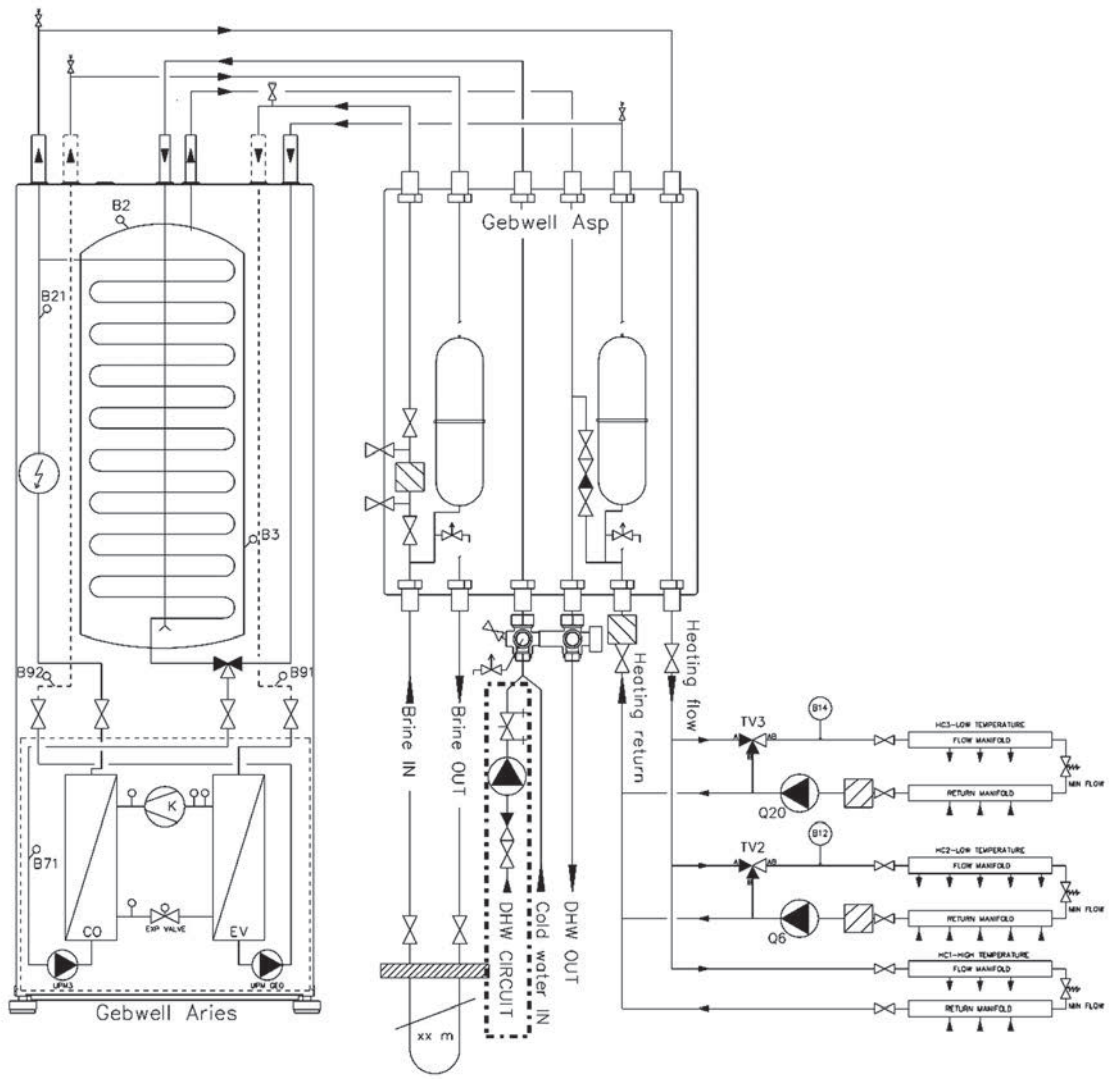
kylmän veden lämpölaajenemisesta ja paineiskuista. Varoventtiilin vuodon voi estää asentamalla käyttövesiverkoston paisunta-astian, joka tasaa paineen vaihtelun ja estää paineiskut.

Aries 6 ja Aries 12





Lämpimän käyttöveden kierto (DHW Circuit) voidaan kytkeä alla olevan kuvan mukaisesti Gebwell asennusryhmään.

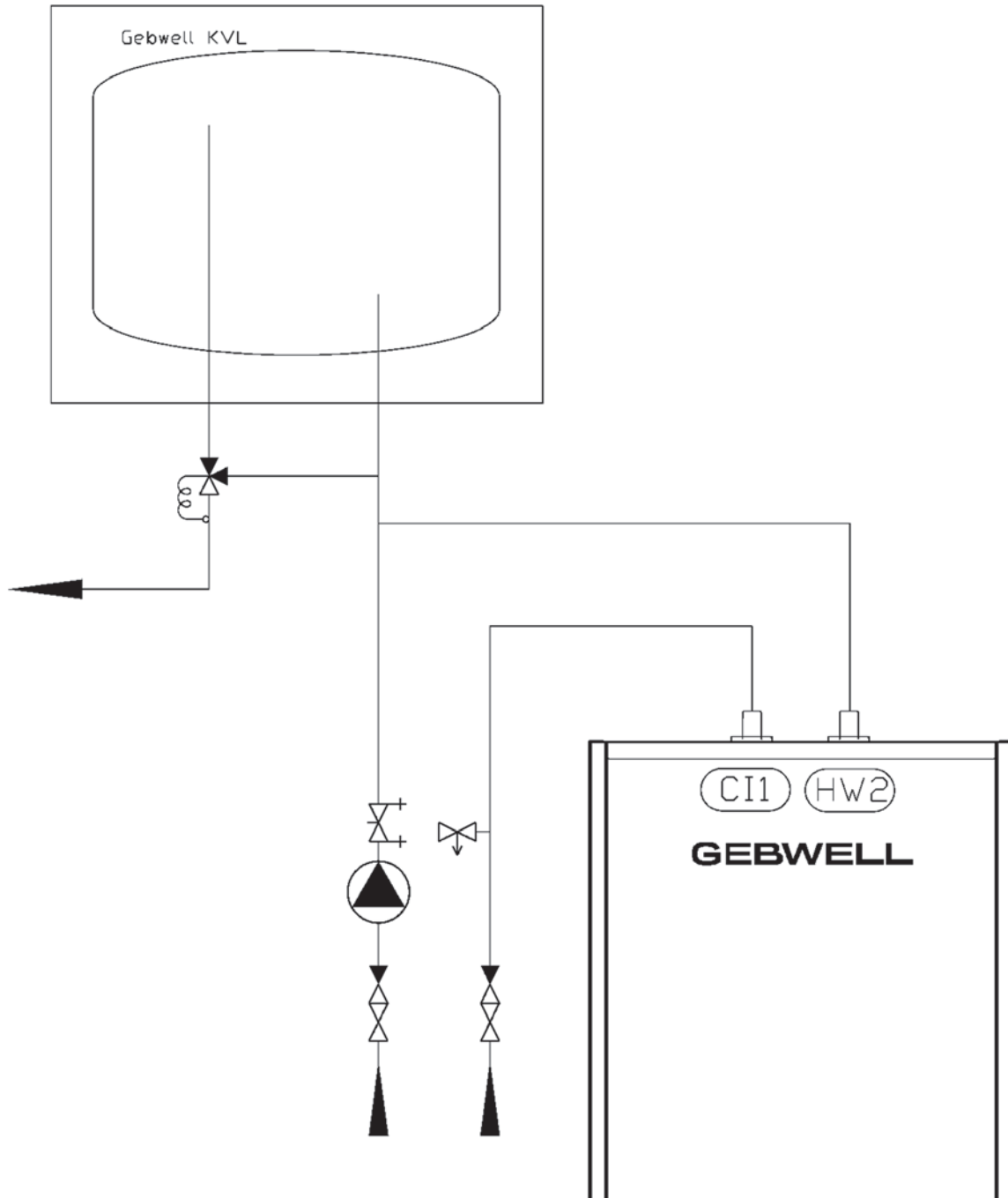


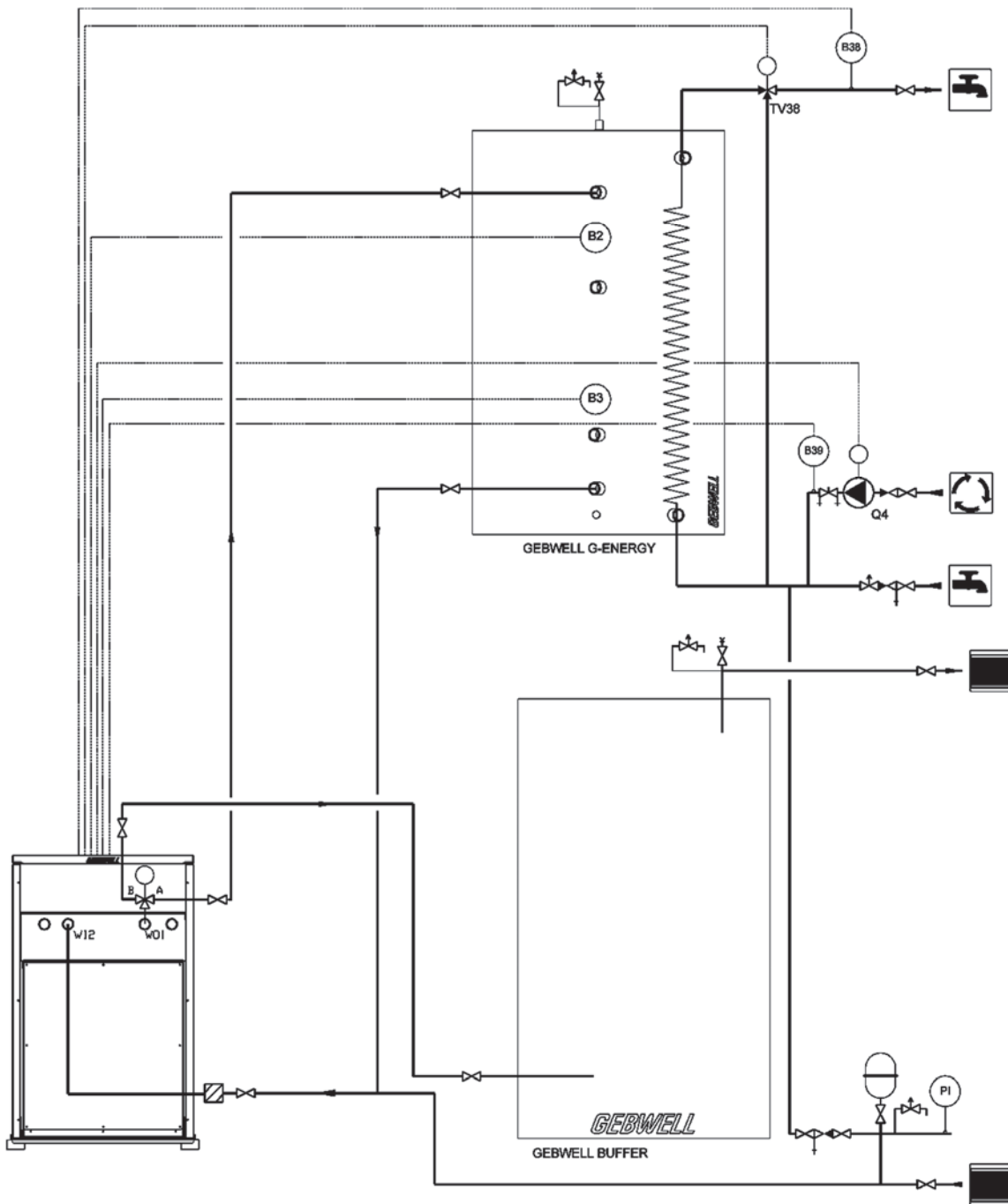
Varaajasäiliö käyttövesijärjestelmään

Jos käyttöveden kulutus on suuri, lämpöpumppua voidaan täydentää sähkölämmitteisellä puskurivaraajalla. Lämpöpumppu lämmittää kylmän veden sisäisessä varaajassa,

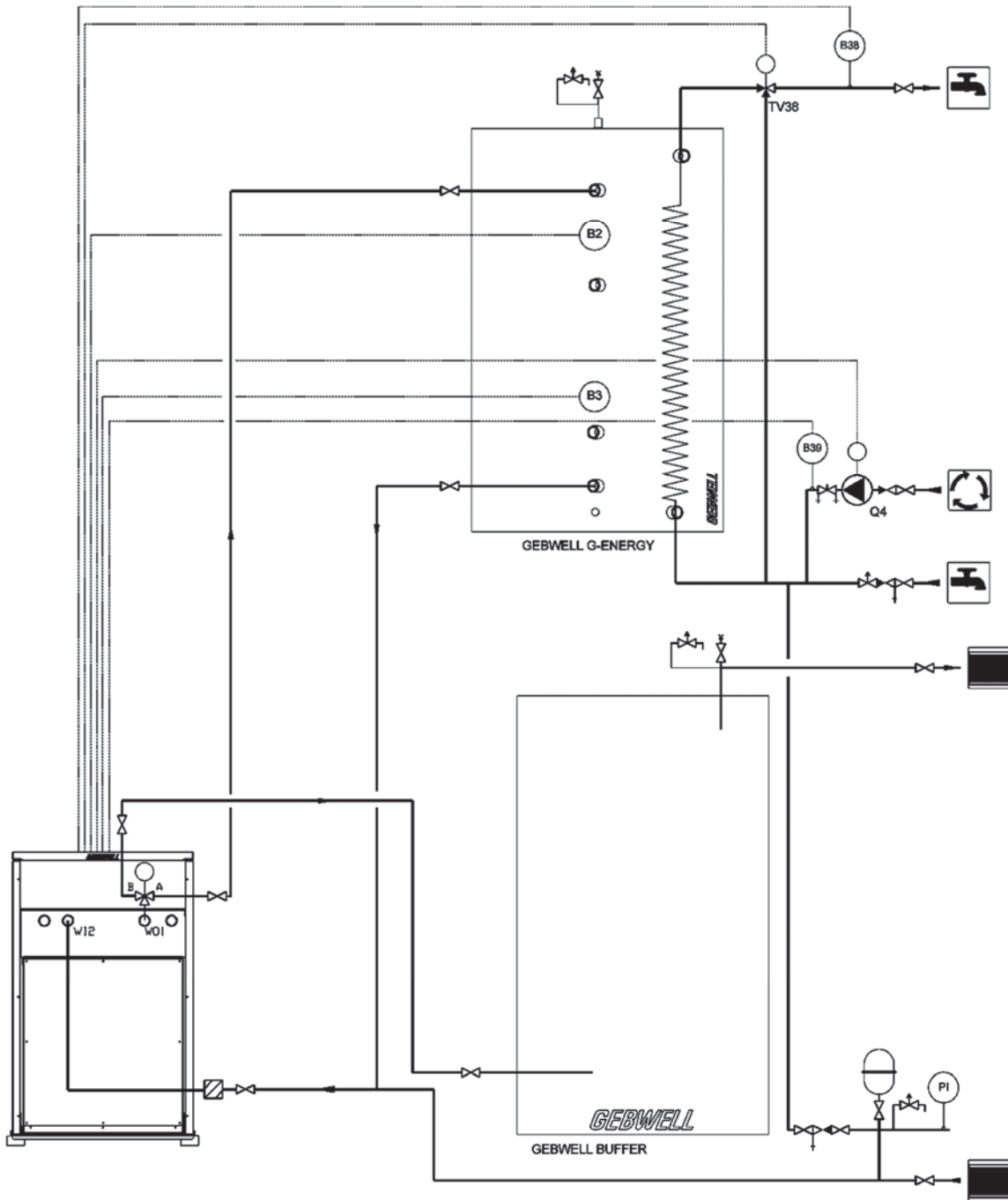
josta se johdetaan ulkoiseen puskurivaraajaan. Ulkoisen varaajan sähkövastus ylläpitää lämpötilan halutulla tasolla. Ulkoisen varaajan avulla järjestelmään varautuu enemmän lämpöenergiaa kulutuspiikkejä varten. Mikäli kiinteistössä on käyttöveden kierto, suosittelemme käytettävän puskurivaraajaa.

Aries 6 ja Aries 12





Aries 12C – ulkoinen kiertovesipumppu ja puskurivaraaja



8 SÄHKÖLIITÄNNÄT

8.1 Yleistä

Lämpöpumppu liitetään 400V:n (50Hz) sähköverkkoon. Lämpöpumpun pistotulppaa ei saa asettaa pistorasiaan, ennen kuin lämpöpumpun lämmitysverkosto on täytetty vedellä. Tämä voi aiheuttaa sähkölämmittimen, pumppujen, suojalaitteiden tai kompressorin vahingoittumisen.

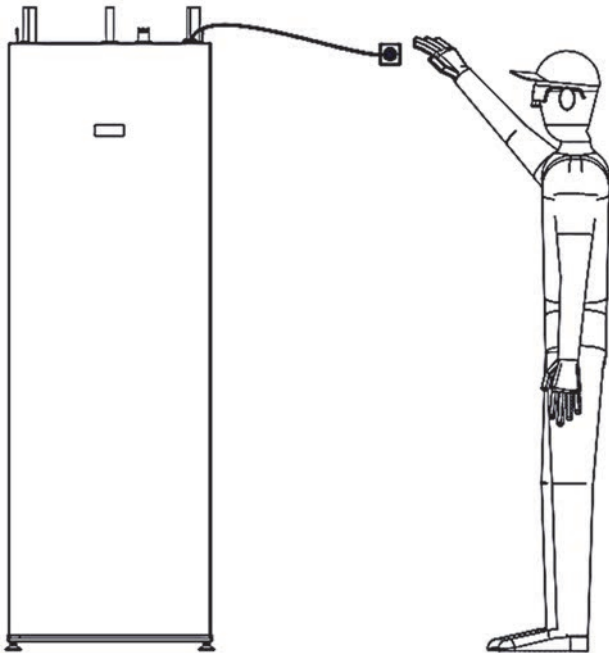
Kaikki sähkölaitteet paitsi ulkolämpötila-anturi ja huoneanturi on valmiiksi kytketty tehtaalla. Mikäli lämpöpumppuun asennetaan sähköisiä lisävarusteita, kytkentätöön saa tehdä vain valtuutettu sähköasentaja.

- Lämpöpumppu on kytkettävä irti ennen kiinteistön eristysmittausta.
- Lämpöpumpun kytkentäkaavio löytyy ohjeen lopusta.
- Lämpöpumpun sulakkeen tulee olla C-tyyppinen (hidas).
- Lämpöpumpun sähköisten lisävarusteiden kaapelointi tehdään laitteen takakautta ohjauskeskuksen läpiviennistä.

8.2 Sähkönsyöttö

Lämpöpumpun sähkönsyöttö on toteutettu helposti kytkettävällä voimavirtapistokeliitännällä (PT) ja 2m kaapelilla. Aries lämpöpumpuissa on 32A voimavirta-pistotulppa.

Lämpöpumpun välittömään läheisyyteen tarvitaan voimavirtapistorasiasia. Pistoke toimii laitteen turvakytkimenä, jolloin pistoke on irrotettava pistorasiasta huoltotöiden ajaksi. Pistorasia on sijoitettava siten, että pistoke saadaan tarvittaessa helposti irrotettua rasiasta. Vaikka kiinteistö olisi varustettu vikavirtasuojilla, ei lämpöpumppua tarvitse kytkeä sen taakse, koska kyseessä on ns. kiinteä laite, jolle on oma pistorasiansa.



8.3 Anturien kytkeminen

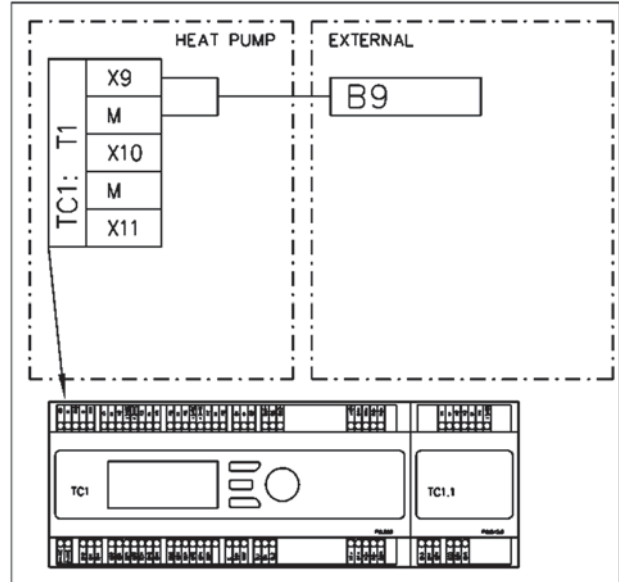
Kytke anturit alla olevien ohjeiden mukaan ennen lämpöpumpun käynnistystä. Anturit on toimituksessa ohjekirjakansiossa. Anturit on merkattu positio merkinnöillä. Anturit kytketään

lämpöpumpun säätimeen. Säädin on ohjauskeskuksessa kansipellin takana.

Ulkolämpötila-anturi (B9)

Vie anturi pohjoisen tai koillisen puoleiseen seinään varjoiseen kohtaan. Anturia ei saa asentaa ikkunoiden tai ovien läheisyyteen.

Kytke ulkolämpötila-anturi (B9) säätimen T1 liittimiin X9 ja M

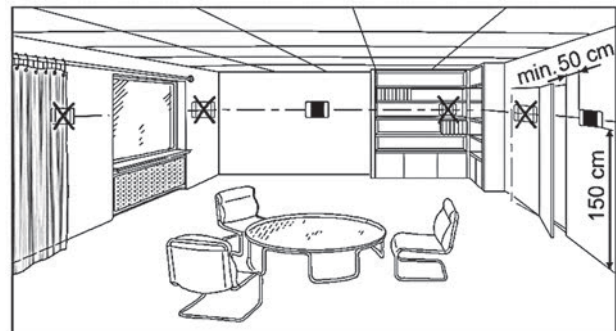


Huoneanturi (B5)

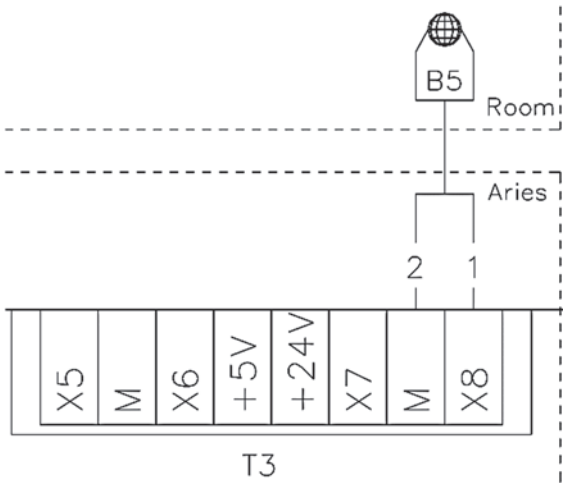
Sijoita huoneanturi keskeiselle paikalle asuintiloissa. Huoneanturi tulee olla kytkettynä säätimeen ennen lämpöpumpun käynnistystä.

Huoneanturi näyttää huonelämpötilan lämpöpumpun käyttöliittymästä, sekä säätää huonelämpötilaa. Huoneanturin sisälämpötilan vaikutuksen voi muuttaa käyttöliittymästä.

Huoneanturin sijoitus:



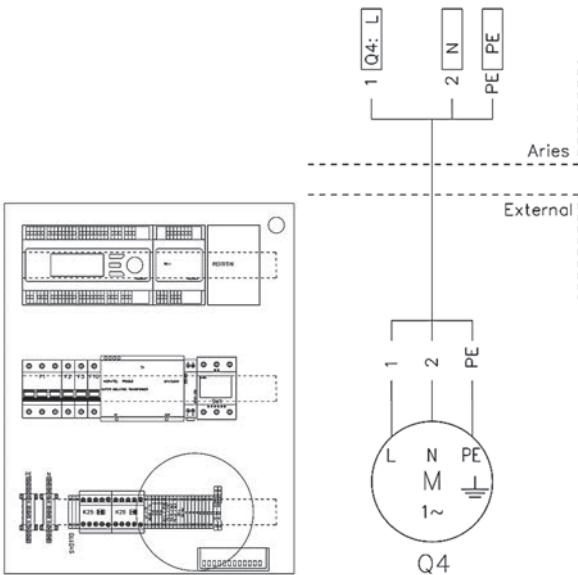
Kytke huoneanturi (B5) säätimen T3 liittimiin X8 ja M.



8.4 Käyttövesikiertopumpun kytkentä

Käyttöveden kiertovesipumppu Q4 voidaan kytkeä säätimen sähköiseen ohjaukseen. Kiertovesipumppu toimii tehdasasetuksen mukaan aina kun käyttöveden toimintatapa on valittu ON-tilaan. Kiertopumpun ohjaustapa voidaan muuttaa myös toimimaan aikaohjelman mukaan. Muutos tehdään lämpöpumpun käyttöliittymästä.

HUOM! Relelähdön maksimi kuormitusvirta on 1,5A (230V AC)



Kiertovesipumppu kytketään ohjauskeskuksen riviliittimiin Q4:L, N, PE

8.5 Jatkohälytys

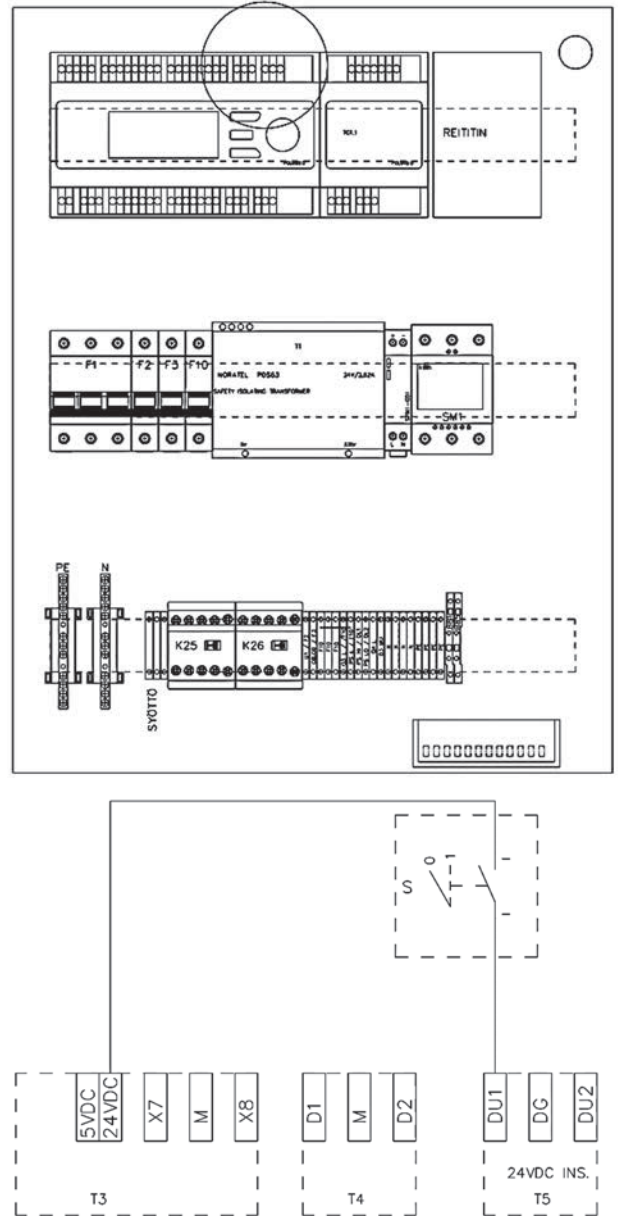
Lämpöpumpulta on mahdollista saada jatkohälytys häiriöiden varalta. Jatkohälytys kytketään säätimen potentiaalivapaaseen releeseen K10. Käytä 2-napaista kaapelia, jonka poikkipinta-ala on vähintään 0,5mm².

Säädin ilmoittaa oikeasta toiminnasta ja hälytyksistä merkivalolla. Laite toimii oikein, kun vihreä valo palaa ja virheellinen hälytystila on valon palaessa punaisena.

8.6 Ulkoinen ohjaus keruupumpulle

Keruupumppu voidaan käynnistää ulkoisella potentiaalivapaalla kosketintiedolla. Kosketintieto kytketään säätimen liittimeen T3, +24V ja T5, DU1. Toimintoa voidaan käyttää passiivijäähdytykseen.

Koskettimen sulkeminen käynnistää lämpöpumpun sisäisen keruupumpun.



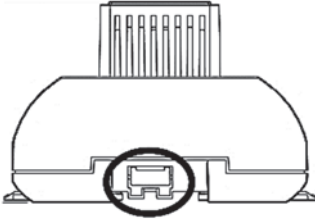
8.7 Lisävarusteiden liittäminen

Lisävarusteiden kytkentäohjeet ovat tuotteen omassa asennusohjeessa.

8.8 Laajennuskortin liittäminen

Lisävarusteet, joissa tarvitaan laajennusmoduulia, liitetään säätimeen moduulin päähän kiinnitettävällä yhdistäjällä, tai kaapelilla. Kiinnitä yhdistäjä ensiksi irtaallaan olevaan laajennusmoduuliin, jonka jälkeen kiinnitä moduuli DIN-kiskoon. Kun moduuli on kiinni DIN-kiskossa, paina yhdistäjä kiinni säätimeen. Säätimestä tulee poistaa liittimen edessä oleva suojamuovi ennen paikalleen asennusta.

Liitäntä säätimen päädyssä



8.9 Lämmityksen säätöryhmä (lisävaruste)

Lämmityksen säätöryhmä on Aries lämpöpumppuun saatava lisävaruste, jolla saadaan ohjattua toista lämmityspiiriä. Lämmityksen säätöryhmä toimitetaan erillisenä toimituksena omassa tuotepaketissa. Lämmityksen säätöryhmä sisältää säätimen laajennuskortin, sekä tehdaskasatun sekoitusryhmän.

Asenna lämmityksen säätöryhmä tuotteen mukana toimitetun ohjeen mukaan.

9 TÄYTTÖ

9.1 Lämmitys- ja käyttövesipuolen täyttö

Lämpöpumpun varaajan kierukassa on lämmitysjärjestelmän vesi.

- Täytä varaajan kierukka ja lämmityspiiri talon lämmitysjärjestelmän täyttöventtiilillä.
- Ilmaa järjestelmä huolellisesti.
- Varmista, että järjestelmässä on toiminnan kannalta oikea paine. Täytettäessä paine tulee olla noin 0,5 bar, varaajan lämmentyä noin 0,5 – 1,0 bar. Tarkasta paine varaajan lämmentyä.

Käyttövesivaraajaa ei tarvitse erikseen ilmata täytön jälkeen. Ilma poistuu käyttöveden käytön mukana.

9.2 Keruupiirin täyttö

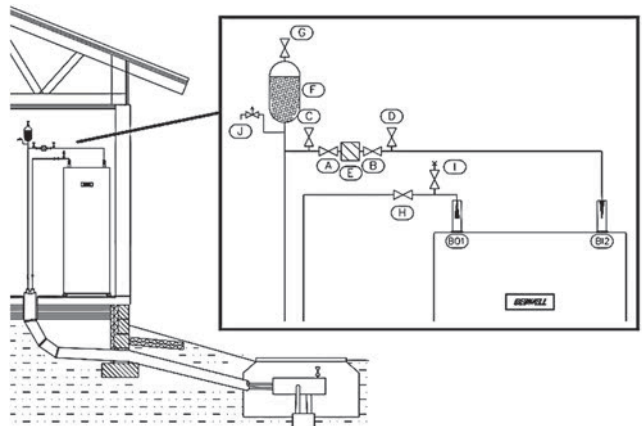
Täytä keruupiiri veden ja maalämpönesteen seoksella, jonka pakkasenkesto on vähintään -15 °C. Maalämpönesteenä suositellaan käytettävän ympäristöystävällistä bioetanolia.

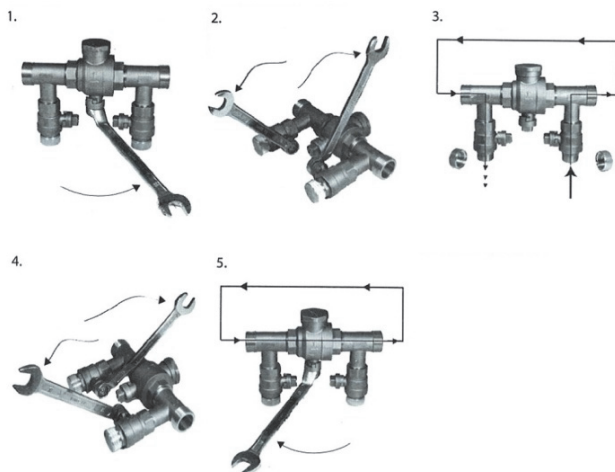
Täytön tulisi tehdä keruupiirin tasoastian F kautta oheisen kuvan mukaisesti. Pumpulla täyttäminen tuottaa mikrokuplia, jotka erkautuvat hitaasti ja aiheuttavat alipainehäilytyksiä, joten on suositeltavaa täyttää keruupiiri rauhallisesti.

Keruupiirin tulevat keruuputket tulee asentaa siten, että ilma pääsee poistumaan keruupiirin tasoastian venttiiliin G kautta. Paisunta-astian tulee siis sijaita korkeimmassa kohdassa ja keruuputket eivät saa muodostaa ilmataskuja.

Liuosnestettä on riittävästi keruupiirissä, kun paisunta-astian nestepinta on välillä 1/3...2/3.

Tarkasta suodatin E sulkemalla ensin venttiilit A ja B ja avaamalla suodattimen kansi. Suodattimen puhdistuksen jälkeen avaa ensin venttiili A, jolloin ilma poistuu suodattimen pesästä paisunta-astialle F. Avaa venttiili B.





9.3 Keruupiirin paineistaminen

Keruupiiri paineistetaan käyttämällä ulkoista paineenkorotuspumppua. Pumppu ja paluuletku kytketään oheisen kuvan mukaisesti venttiileihin C ja D. Käytä vahvaa letkua tai putkea joka on halkaisijaltaan vähintään 30 mm. Kun keruupiirin painetta nostetaan, sulje venttiili A. Huolehdi ettei astian pohjalta nouse roskaa imuputkeen. Seuraa keruupiirin painemittaria I, paine ei saa nousta yli 2 barin.

9.4 Keruupiirin painekoe

Täytetylle keruupiirille tulee suorittaa painekoe seuraavasti: nosta paine 2 bar:n paineeseen ja tarkasta paine puolen tunnin kuluttua. Järjestelmässä on vuoto jos paine on laskenut puolen tunnin aikana. Korjaa mahdolliset vuodot ja toista painekoe. Kirjaa painekoe suoritetuksi *Käyttöönottopöytäkirjaan* onnistuneen painekokeen päätteeksi.

10 TARKISTUKSET ENNEN LÄMPÖPUMPUN KÄYNNISTYSTÄ

Toimitushetkellä lämpöpumpun kaikki käyttökytkimet ovat SEIS -asennossa.

Lämpöpumpun pääkytkimenä toimii voimavirtapistoke PT (32A).

Ennen lämpöpumpun käynnistämistä tulee varmistaa, että

- keruupiiri on täytetty maaliuksella
- lämpöpumpun varaaja (LVV1) on täytetty lämmitys- ja käyttövesipuolelta
- varaajan (LVV1) kierukka on ilmattu huolellisesti (ks. kohta 10.1.)
- ulkoanturi on kytketty
- huoneanturi on kytketty
- lämmityksen anturit ovat kiinnitetty (jos lisävaruste)
- sähköliitännät ovat oikein

Aries lämpöpumpun voi käynnistää joko laitteen käyttöliittymästä tai Gebwell Smart käyttöliittymäsovelluksen kautta.

10.1 Varaajan kierukan ilmaaminen

Lämmitysjärjestelmän vesi kiertää varaajan sisällä lämmönsiirtokierukassa. Kierukka tulee ilmata huolellisesti käyttöönottossa, jotta laite toimii oikein. Ilman jääminen kierukkaan aiheuttaa toimintahäiriöitä.

Kun laite on käynnistetty, voi kierukan ilmata käyttöpäätteestä kääntämällä vaihtventtiiliä sähköisesti.

1. Siirry kohtaan **PÄÄVALIKKO** -> paina rullaa
2. Siirry kohtaan **HUOLTOVALIKKO** -> paina rullaa 3 sekuntia
3. Aseta kohtaan **LISTA** koodi 2000 päästäksesi valikkoon
4. Siirry kohtaan **TOIMINTOJEN TESTAUS** -> paina rullaa

Huoltovalikossa voit ajaa sähköisesti latauspumppua eri nopeuksilla, jotta ilma poistuu järjestelmästä. Vaihtventtiiliä kääntämällä ON / OFF asentojen välillä muutaman kerran, ilma poistuu latauskierukasta.

VAIHTOVENTTIILI: AUTO / ON / OFF

AUTO = tehdasasetus > säädin kääntää automaattisesti venttiiliä lämmitystarpeen mukaan

ON = Venttiilin asento A > virtaus käyttövesivaraajan latauskierukkaan

OFF = Venttiilin asento B > virtaus lämmitysjärjestelmään

SYÖTTÖPUMPPU: AUTO / 0-100%

AUTO = tehdasasetus > säädin ohjaa pumppua käyttöveden ja lämmityksen asetusten mukaisesti

0-100% = voit nostaa sähköisesti pumpun kierrosnopeutta helpottaaksesi ilmausta

HUOM! MUISTA ASETELLA TESTAUKSEN LOPUKSI KAIKKI TESTAUKSET AUTO -TILAAN.

11 LÄMPÖPUMPUN KÄYNNISTYS LAITTEEN KÄYTTÖLIITTYMÄSTÄ

- Aseta lämpöpumpun pistotulppa (PT) pistorasiaan
- Aseta säätimen / ohjauksen johdonsuoja F10 ON- asentoon (I-asento)
- Aseta taajuusmuuttajan johdonsuoja F2 ON- asentoon
- Aseta lataus- ja keruupumpun johdonsuoja F3 ON- asentoon
- Aseta sähkövastuksen F1.1 ja F2.2 ON- asentoon
- Aseta säätimestä käyttötapa **KÄYTTÖTAPA HMI** >> **AUTO**-tilaan. Jotta voit tehdä asetusmuutoksen, paina rullapainiketta 3s. pohjassa ja asettele käyttöönottokoodi: 2000_Tehdasasetus: POIS
- Lämpöpumppu käynnistää lataus- ja keruupumpun esikäyntijakson, sekä kääntää vaihtventtiilin käyttöveden lataus asentoon
- Kompressori käynnistyy automaattisesti
- Aloita kiinteistön asetusten määrittäminen (Kappale 13)

12 LÄMPÖPUMPUN KÄYNNISTYS GEBWELL SMART SOVELLUKSELLE

12.1 Gebwell Smart käyttöliittymän lataaminen

Ariksen käyttöliittymä on älylaitteeseen ladattava Gebwell Smart -sovellus. Lataa sovellus Android älylaitteeseesi Google Play -kaupasta ja iOS älylaitteeseesi App Storesta.

Sovellus löytyy kaupasta nimellä: Gebwell Smart.

HUOM! Osa Aries lämpöpumpun ominaisuuksista vaatii mobiilidatayhteyden (3G/4G tms). Mikäli Aries asennetaan sellaiseen paikkaan, missä on huono tai olematon mobiilidatan kuuluvuus, ei Gebwell voi taata kaikkien ominaisuuksien toimintaa (esim. etäyhteyks).

Gebwell ei vastaa mobiilidatan toimivuudesta, ja mikäli sitä halutaan parantaa esim. vahvistimilla, ei Gebwell vastaa näistä kuluista.

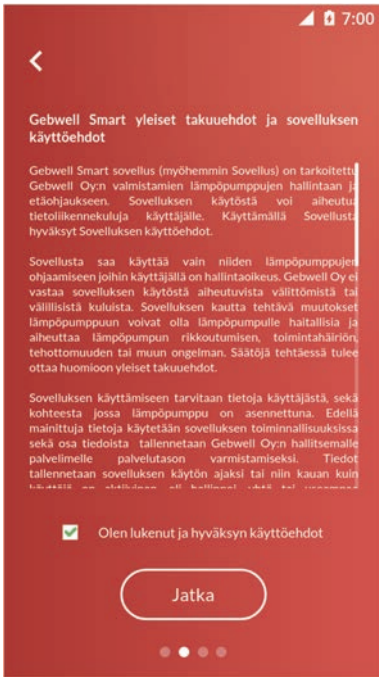


12.2 Asentajaksi rekisteröityminen

Avaa sovellus ja valitse rekisteröidy käyttäjäksi

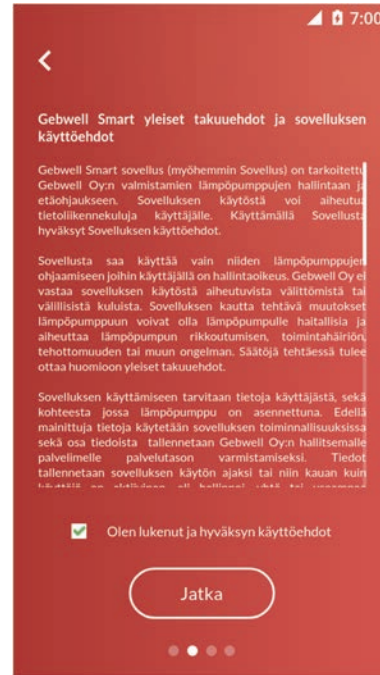


Lue ja kuittaa käyttöehdot.



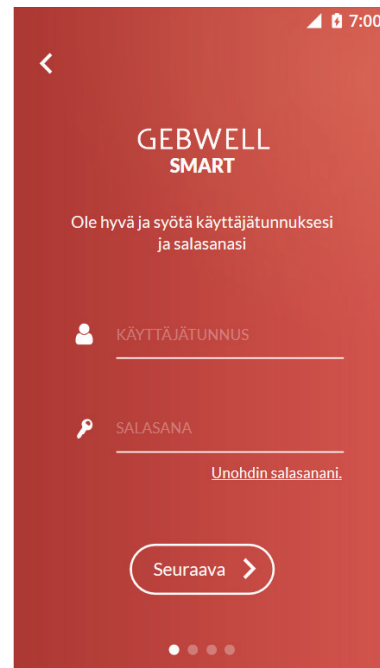
12.3 Kirjautuminen sovellukseen

Avaa sovellus uudestaan ja lue sekä kuittaa käyttöehdot.



Valitse käyttäjätasoksi *Asentaja*. Täytä lomakkeeseen yhteystietosi ja valitse *Luo tunnus*.

Syötä käyttäjätunnuksesi ja salasanasi ja valitse Seuraava.



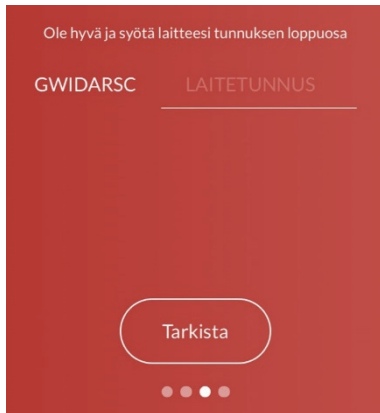
Saat salasanan lomakkeellasi antamasi sähköposti-osoitteeseen. Sähköpostiosoite on myös käyttäjä-tunnuksesi sovellukseen. **HUOM!** Tarkista myös Roskaposti-kansio, jos sähköpostia ei löydy saapuneista.

HUOM! Huoltotunnuksilla pääset ohjaamaan lämpöpumpun ollessasi lämpöpumpun Wifin kantamalla. Lisäksi osa sovelluksen toiminnoista (mm. *Mittaukset* ja *Käyttöveden* lämpötila-asetuksia) vaativat etäkäyttöpalvelun.

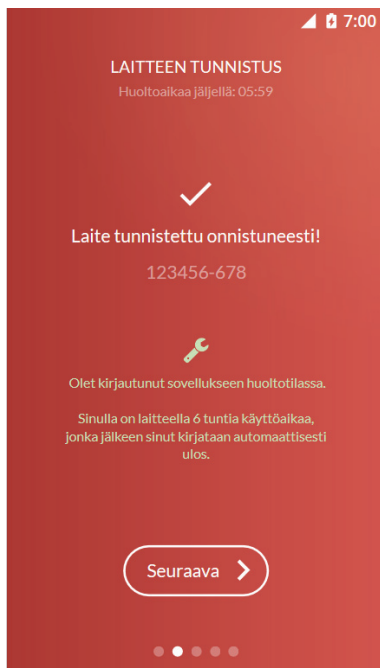
Suosittellemmekin, että pyydät Ariksen omistajaa lisäämään sinut maalämpöpumpunsa lisäkäyttäjäksi. Pääkäyttäjä saa lisättyä lisäkäyttäjiä lämpöpumpulle sovelluksen *Tilin hallinnan* kautta. Täten pääset tarvittaessa tarkistamaan Ariksen tilanteen myös etäyhteyden kautta, mikäli asiakaalla on *Etäkäyttö*-palvelu käytössä.

12.4 Lämpöpumpun tunnistus

Syötä tähän käyttöön otossa olevan Aries lämpöpumpun sarjanumeron loppuosa. Sarjanumero löytyy *Käyttöohjeen* takakannessa sekä lämpöpumpun etuoven takana ohjauskeskuksen kansipellissä olevasta laitekilvessä, (ks. malli kilvestä seuraavalta sivulta).



Mikäli sarjanumero on syötetty oikein, tulee seuraava viesti. Valitse Seuraava.



Seuraavaksi sovellus kysyy PIN koodia, joka on **1000**.



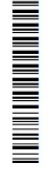
12.5 Liittyminen lämpöpumpun Wifi verkkoon

Jotta saat sovelluksella yhteyden lämpöpumpuun tulee sinun liittää älylaitteesi lämpöpumpun Wifi verkkoon.

Alla esimerkki maalämpöpumpun mallitarrasta, jossa on maalämpöpumpun *SSID* ja *Wifi key*, joita tarvitset Wifi asetusten syöttämiseen älylaitteeseesi.

Wifi asetukset täytyy syöttää älylaitteeseesi, jotta pääset liittymään maalämpöpumpun Wifi verkkoon ja käyttöönottamaan laitteen Gebwell Smart sovelluksella.

Mallitarrassa on myöskin *sarjanumero*, jonka tarvitset kirjautuessasi sovellukseen.

Malli / Type: Gebwell Aries 6		CE
Sarjanumero / Serial number	GWIDXXXXXXXX	
Jännite / Voltage:	400V 3N~50Hz	
Maksimi sähkövastusteho / Max power immersion heater	6kW	
Varokoko (tyyppi C)	16 A	
Ottoteho / Power Input	0,4 - 1,7kW 0 / 35°C	
Lämmitysteho / Heating capacity	1,5 - 7,5kW 0 / 35°C	
Kylmäaine / Refrigerant		
Täyttö / Quality:	0.92 kg	
Tyyppi / Type:	R410A	
Suurin sallittu paine matalapaine / Max pressure LP:	20.0 bar / 2.00MPa	
Suurin sallittu paine korkeapaine / Max pressure HP:	44.0 bar / 4.40MPa	
Verkkoasetukset / Network settings:		
SSID:	XXXXXXXX	
Wifi key:	XXXXXXXXXX	
Climatix serial:	XXXX	
Climatix activation key:	XXXX-XXXX-XXXX-XXXX-XXXX	
GEBWELL Made by Gebwell Ltd., Patruunapolku 5, 79100 Leppävirta, Finland		

Mallitarra on liimattu *Käyttöohjeen* takakanteen sekä lämpöpumpun ohjauskeskuksen kansipeltiin (etuoven takana).

12.6 Lämpöpumpun Wifi asetusten syöttäminen älylaitteeseen

Syötä Wifi asetukset älylaitteeseesi seuraavan ohjeen mukaisesti.

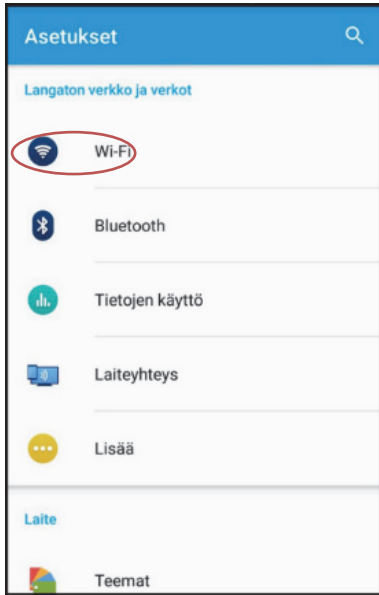
Asetusvalikoissa on mallikohtaisia eroja, joten tämä ohje ei päde suoraan kaikissa älylaitteissa.

Lämpöpumpun verkko on piilotettu turvallisuussyistä ja se ei tule näkyviin älylaitteen verkkolistalle automaattisesti, joten Wifi asetukset on tehtävä manuaalasti.

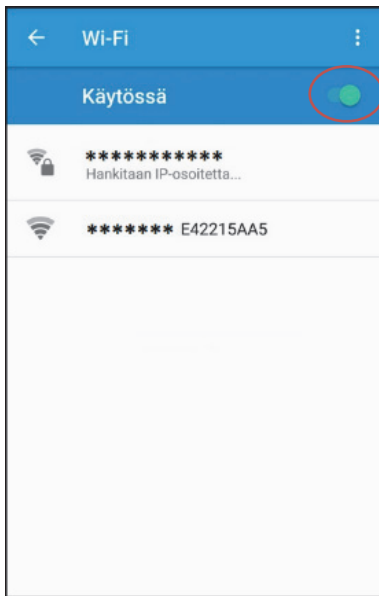


HUOM! Sulje ensin äylaitteesi verkkoyhteyks (mobiiliverkko/-data).

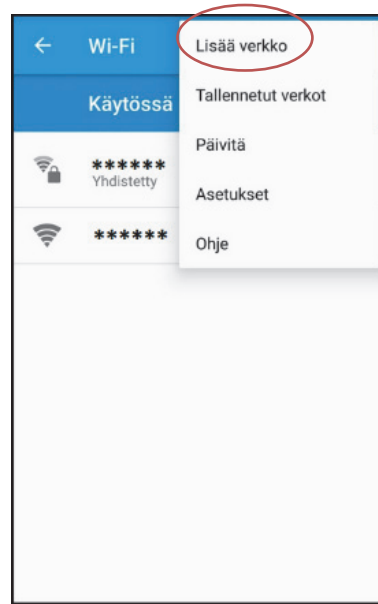
Avaa äylaitteen asetukset ja avaa Wifi asetukset



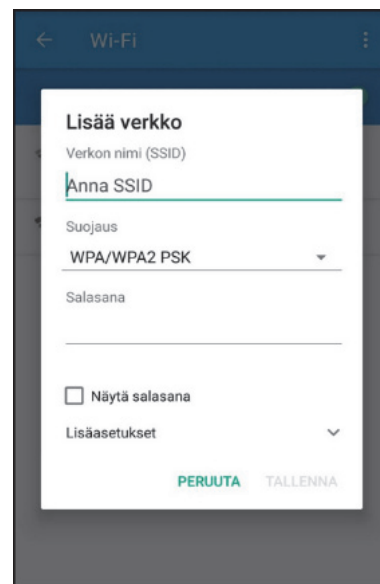
Käynnistä Wifi (Käytössä -asentoon)



Android: Valitse "Lisää verkko"



Anna verkon nimi ja salasana. Tiedot löytyvät mallitarrasta (Verkon nimi: *SSID* ja salasana: *Wifi Key*), joka on liimattu lämpöpumpun oven sisäpuolelle. Salaustyyppi alla olevan kuvan mukaan.



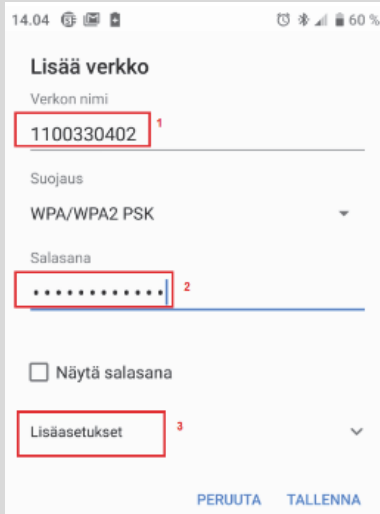
Lopuksi tallenna asetukset.

IOS: Valitse *Muu...* otsikon Valitse verkko alta Valitse Suojaus ja valitse salaustyyppiksi WPA2. Anna verkon nimi ja salasana, tiedot löytyvät mallitarrasta (Verkon nimi: *SSID* ja salasana *Wifi Key*), joka on liimattu lämpöpumpun oven sisäpuolelle.

Valitse lopuksi *Liity*.

HUOM! Android älylaitteissa, joissa on käyttöjärjestelmän versio 9, tulee Wifi asetuksia syöttäessä tehdä lisäksi seuraavat toimenpiteet:

Syötettyäsi Verkon nimen (1) ja suojauksen salasanoineen (2), valitse *Lisäasetukset*



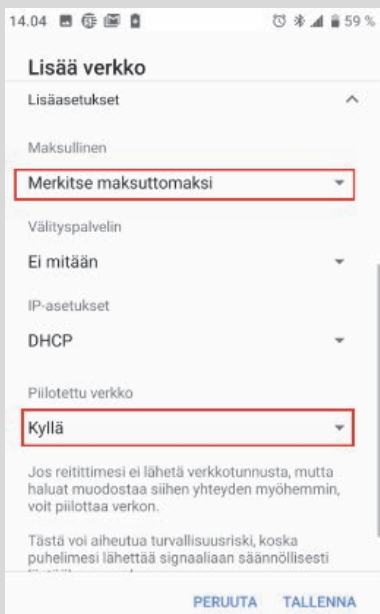
Tee lisäasetuksissa seuraavat muutokset:
Merkitse maksuttomaksi

ja

Valitse Piilotettu verkko -kohtaan

Kyllä

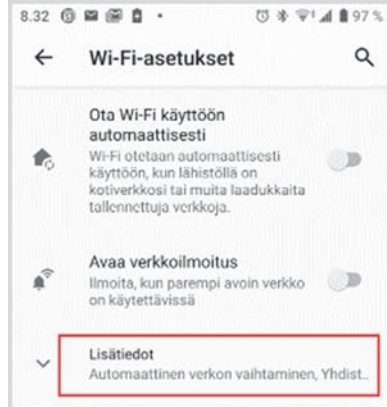
Valitse *Tallenna*



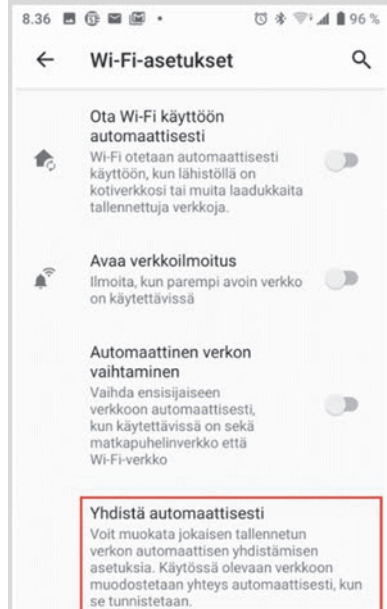
Mene Wifi asetusten etusivulle ja valitse *Wifi asetukset*



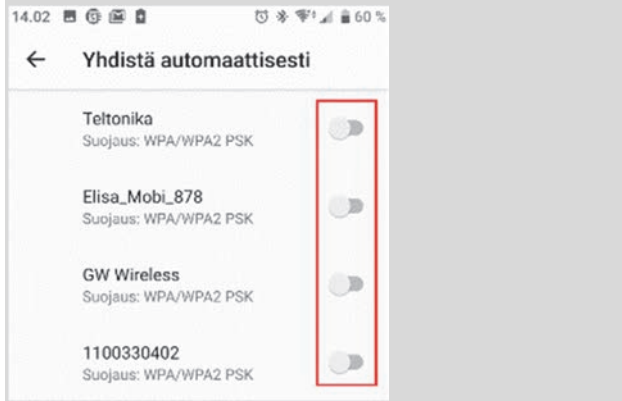
Avaa valikko *Lisätiedot*



Avaa valikko *Yhdistä automaattisesti*



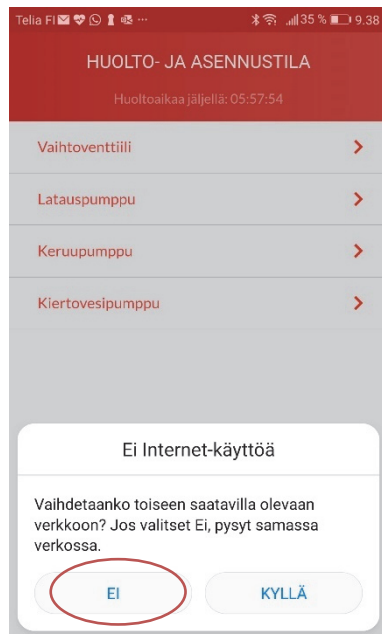
Laita älylaitteessasi olevien Wifi verkkojen automaattinen yhdistäminen pois päältä (liukusäätimet pois päältä tilaan)



HUOM!

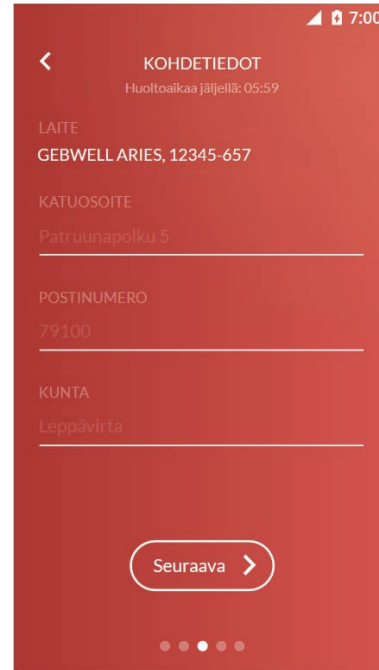
Liittytyäsi Ariksen Wifi verkkoon puhelimesi ei ole internetyhteyttä (wifi ja mobiilidata eivät voi olla yhtä aikaa päällä).

Laitteen ilmoittaessa puuttuvasta internet-yhteydestä ja kysyessä vaihdetaanko toiseen saatavilla olevaan verkkoon, vastaa EI, jotta yhteys lämpöpumpun Wifi verkkoon säilyy.

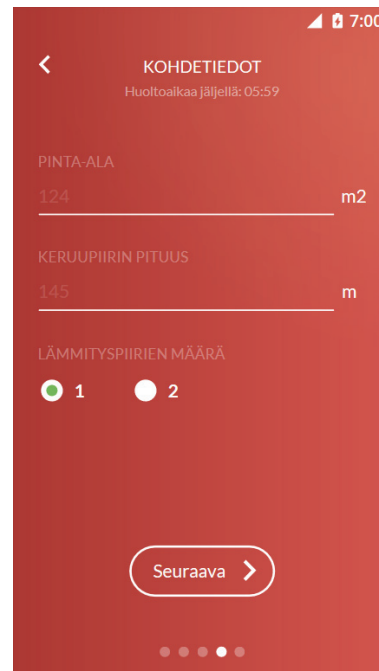


12.7 Laitetestausta ja lämpöpumpun käynnistys

Avaa jälleen sovellus ja syötä seuraavaksi kiinteistön osoitetiedot:



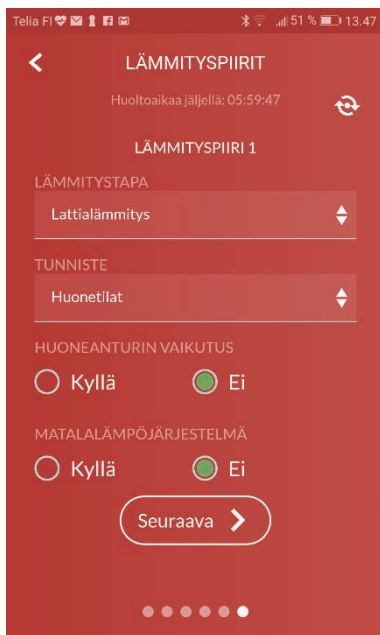
Ja kiinteistön kohdetiedot: *pinta-ala*, *keruupiirin pituus* ja *lämmityspiirien määrä*.



Täydennä vielä lämmityspiirin/-piirien tiedot valitsemalla valikosta: *Lämmitystapa* ja piirin *Tunniste*.

Huoneanturin vaikutus: valitse Kyllä, jos lämmityspiirissä on huoneanturi.

Matalalämpöjärjestelmä – Valinta vaikuttaa yhdessä lämmitystavan (lattia/patterilämmitys) kanssa lämmityskäyrän ja menoveden asetusarvoihin. Allaolevissa taulukoissa asetusarvot eri lämmitystavoille.



Lämmitystapa: Lattialämmitys

	Matalalämpöjärjestelmä	
	Kyllä	Ei
Lämmityskäyrä		
Y1	40°C	45°C
Y2	35°C	38°C
Y3	28°C	32°C
Y4	25°C	27°C
Y5	20°C	20°C
Menoveden asetusarvo		
Minimi	18°C	18°C
Maksimi	40°C	45°C

Lämmitystapa: Patterilämmitys

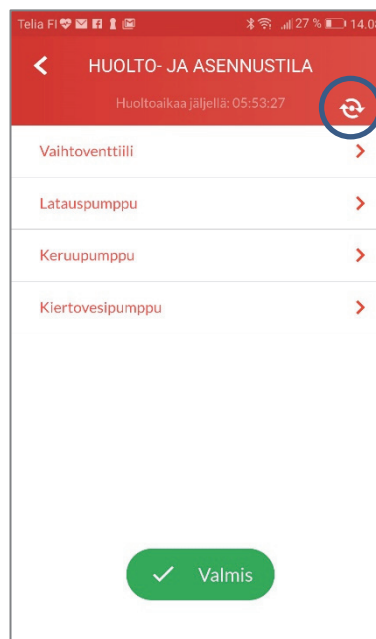
	Matalalämpöjärjestelmä	
	Kyllä	Ei
Lämmityskäyrä		
Y1	50°C	65°C
Y2	42°C	55°C
Y3	35°C	45°C
Y4	28°C	40°C
Y5	18°C	18°C
Menoveden asetusarvo		
Minimi	15°C	15°C
Maksimi	50°C	65°C

Seuraavassa ruudussa on kooste syöttämistäsi kiinteistön ja järjestelmän tiedoista. Tarkista, että tiedot ovat oikein (tietoja pääsee muokkaamaan valitsemalla *Muokkaa*)

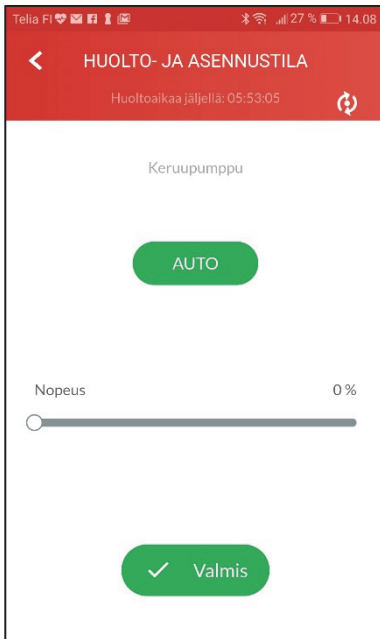
ja avaa laitetestaus valitsemalla *Suorita*.



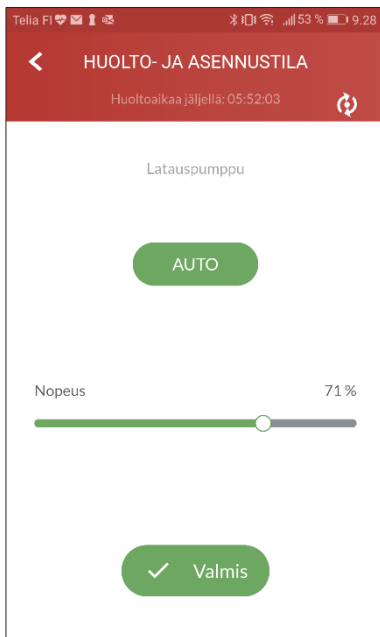
Laitetestauksessa voit viimeistellä käyttövesipiirin ilmauksen sekä ilmata latauspiirin. Tämä onnistuu helposti vaihtamalla sähköisesti vaihtventtiilin asentoa.



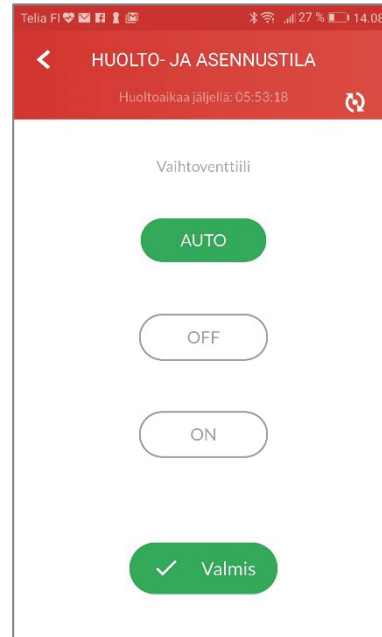
Käynnistä keruupumppu säätämällä nopeus esim. 90 prosenttiin.



Käynnistä latauspumppu säätämällä nopeus esimerkiksi 90 prosenttiin.

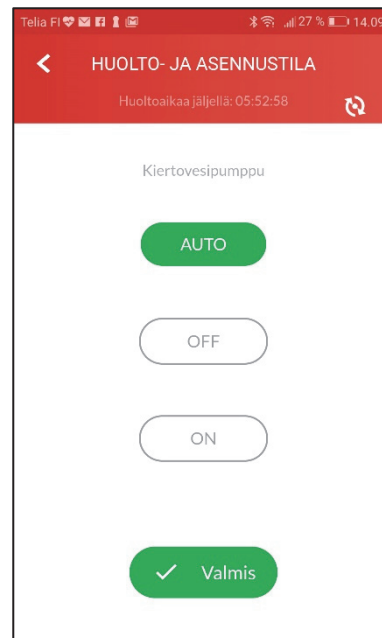


Vaihda vaihtventtiilin asentoa *OFF* ja *ON* välillä. Järjestelmässä oleva ilma siirtyy varaajan latauskierukasta lämmitysjärjestelmään ja poistuu ilmanpoistimista. Ilmaus on valmis, kun lämpöpumpusta ei kuulu enää ilmaan viittaavaa lorinaa.



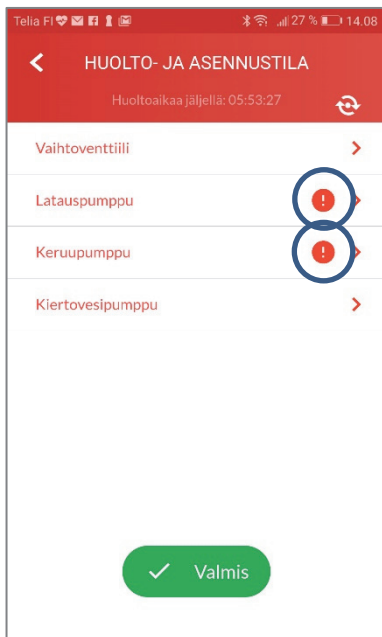
Palauta lopuksi *Vaihtventtiili*, *Latauspumppu* ja *Keruupumppu* *AUTO* -tilaan.

Testaa *Kiertovesipumpun* toiminta. Valitsemalla *ON* kiertovesipumpun tulee käynnistyä. Palauta lopuksi *AUTO* -tilaan.



Ruudun oikeaan yläkulmaan ilmestyy laitetestauksen ikoni. Laitetestauksen ollessa käynnissä ikoni pyörii. Ikoni on paikallaan, kun laitetestaus ei ole käynnissä.

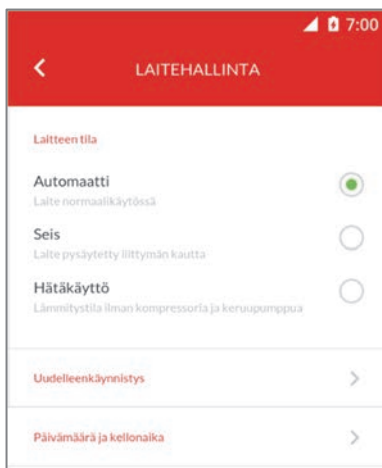
Laitetestaus-ruudussa lämpöpumpun komponentin kohdalle ilmestyvä Punainen huutomerkki ilmoittaa ko. testauksen olevan käynnissä.



Suoritettuasi laitetestauksen mene päävalikkoon ja avaa *Asetukset* ja siellä *Laitehallinta*.

Laite on *Seis* -tilassa. Vaihda tilaksi *Automaatti* maalämpöpumpun käynnistämiseksi. Mikäli maalämpöpumppua halutaan käyttää ennen keruupiirin kytkemistä, valitse tilaksi *Hätäkäyttö*. Tällöin kaikki lämpö tuotetaan suoralla sähköllä laitteen sähkövastuksella.

Lämpöpumppu käynnistyy.



12.8 Asetukset - lämmitys

Asetukset -valikon *Lämmitys* -alavalikossa pääset tarvittaessa säätämään lämmityksen säätökäyrää, muokkaamaan eri lämmitystilojen (normaali ja alennettu) asetusarvoja sekä lämmityksen menoveden lämpötilan asetusarvojen raja-arvoja. Täällä pääset myös tarvittaessa laittamaan kesäpysäytyksen pois päältä (OFF). Mikäli järjestelmässä on lämmitettäviä tiloja, joiden lämmitys halutaan pitää päällä myös kesäisin (kosteat tilat), tulee kyseisen piirin kesäpysäytys laittaa pois päältä.

Kesäpysäytyksen tehdasasetus on 16°C.

12.9 Asetukset – käyttövesi

Asetukset -valikon *Käyttövesiasetuksissa* pääset muokkaamaan legionellatoiminnon asetuksia:

- lämpötila, johon lämpöpumppu lataa varaajan lämpötilan (tehdasasetus 55°C) sekä
- ajankohta, jolloin puhdistus tehdään

Käyttövesivaraajan eri asetusten (säästö, normaali ja mukavuus) muokkaus vaatii internetyhteyden, joten niitä ei voi muokata lämpöpumpun huoltotilassa, joka toimii lämpöpumpun Wifi yhteyden kautta.

Huomattavaa käyttövesivaraajan asetusten arvoissa on, että lämpöpumpusta lähtevän käyttöveden lämpötila on noin 5-8 astetta kuumempi kuin käyttövesivaraajan asetusarvo. Jos asetusarvot ovat esim. Säästö 47, Normaali 50 ja Mukavuus on käyttöveden lämpötila vastaavasti noin 55, 58 ja 60 astetta. *Yli 55 asteen käyttövesivaraajan asetuksella käyttöveden loppukuumennukseen käytetään sähkövastusta.*




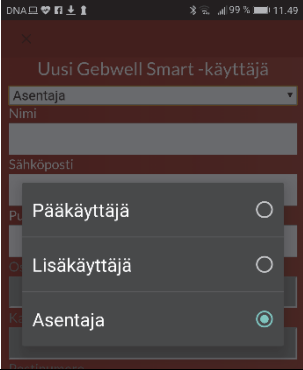
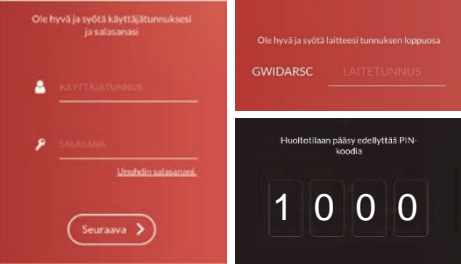
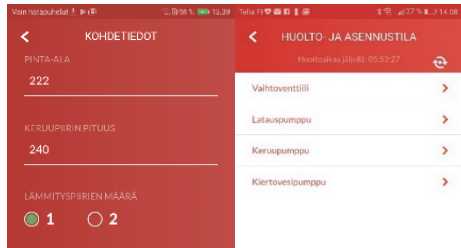
Kun olet saanut tehtyä haluamasi asetukset voit kirjautua ulos sovelluksesta.

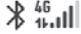

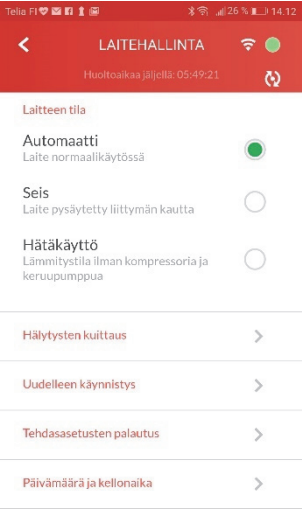
12.10 Wifi yhteys vai mobiilidata

Sovelluksen käyttöönotto- ja huoltotilaan pääsee ainoastaan Aries lämpöpumpun oman Wifin kautta. Allaolevassa taulukossa kerrotaan missä vaiheessa käyttöönotossa/huollossa

älylaitteen on oltava yhdistettynä *internettiin* ja missä vaiheessa laite on yhdistettävä *Ariksen Wifiin*.

Joissain älylaitteissa internetyhteys (mobiiliverkko tai wlan) täytyy laittaa pois päältä, jotta laite ottaa yhteyden Wifiin.

	Internet yhteys (mobiiliverkko/-data) 	Aries lämpöpumpun WLAN (Wifi) 
Gebwell Smart sovelluksen lataaminen Android tai iOS älylaitteeseen sovelluskaupasta 	X	
Gebwell Smart sovelluksen käyttäjäksi rekisteröityminen 	X	
Sulje älylaitteen internetyhteys (mobiilidata) ja yhdistä Aries lämpöpumpun Wifi verkkoon (Wifi asetusten syöttäminen ohjekirjan kohdassa 12.6). Yhdistymisessä saattaa kestää hetki.		
Gebwell Smart sovellukseen kirjautuminen, laitteen tunnistaminen ja huoltotilaan kirjautuminen (PIN-koodi 1000) 		X
Huoltotila, kohdetiedot ja laitetestaus 		X

	Internet yhteys (mobiiliverkko/-data) 	Aries lämpöpumpun WLAN (Wifi) 
<p>Huoltotila, Laitehallinta > Lämpöpumpun käynnistys</p> 		X

12.11 Käyttö ilman keruupiiriä ja työmaa- aikainen käyttö

Lämpöpumppua voi käyttää lämmittämiseen jo ennen keruupiirin kytkemistä. Tällöin kaikki lämpö tuotetaan suoralla sähköenergialla laitteen sähkövastuksella. Kaikki lämmitys- ja käyttövesipuolen ohjaustoiminnot ovat kuitenkin käytettävissä. Huomaa, että lämmitys- ja käyttövesipiirit tulee olla kytkettyinä ja ilmattuna sekä sähkökytkennät täysin valmiina.

Mikäli lämpöpumppua halutaan käyttää työmaa-aikaiseen lämmittämiseen, laite tulee asettaa ”häதாகyttö” – tilaan, jolloin varmistutaan, etteivät kompressorit (K1) ja keruupumppu (Q8) käynnisty. Tällöin lämpöpumppu pitää huolen siitä, että käyttövesi ja lämmitys tehdään sähkövastuksella (SV1).

12.12 Ilmaus

Keruupiiri on ilmattava erittäin huolellisesti. Jo pienikin ilmamäärä keruupiirissä heikentää laitteen optimitoimintaa, sekä voi aiheuttaa lämpöpumpussa toimintahäiriöitä.

Lataus- ja keruupiirin ilmaus

- Aseta lataus- ja pumppujen (Q9 ja Q8) johdonsuojakytkin (F3) ON –asentoon.
- Säätimen johdonsuojan (F10) tulee olla OFF-asennossa.
- Anna pumppujen käydä hetken aikaa, jonka jälkeen sammuta pumput.
- Ilma lähtee liikkeelle ja poistuu ilmanpoistimista. Avaa tarvittaessa ilmanpoistiventtiileitä.
- Tarkasta että lataus- ja keruupiirissä on painetta 1-1,5bar.
- Toista tätä toimenpidettä niin kauan että piireistä ei kuulu lorinaa/pulpatusta, tai muuta ilmaan viittaavaa.

13 LÄMPÖPUMPUN ASETUKSET

Osa asetuksista voidaan tehdä vain asiantuntija tasolla. Jos et pääse johonkin asetukseen, paina rullaa 3 sekuntia ja aseta koodi 2000. Muuttaessasi asetuksia, sinun tulee ymmärtää asetuksen vaikutus.

13.1 Lämpöpumppu

► Kellonaika ja päivämäärä

Säätimessä on vuosikello, jossa on kellonaika, viikonpäivä ja päivämäärä. Jotta lämmitysohjelma toimisi oikein, kellonaika ja päivämäärä täytyy asetella oikein. Lämpöpumppu ei käynnisty ennen kuin kellonaika ja päivämäärä on aseteltu.

Kellonajan asettelu tehdään säätimen valikosta PÄÄVALIKKO > LÄMPÖPUMPPU > JÄRJ.KELLO

Kuukausi / Päivä / Tunti / Minuutti / Sekunti

► Kielen valinta

Lämpöpumppu toimitetaan tehtaalta suomenkielisenä. Käyttö-päätteessä on useita eri kielivaihtoehtoja. Kielen pääset muuttamaan valikosta PÄÄVALIKKO > LÄMPÖPUMPPU > KIELLEN VALINTA

Kielivaihtoehdot:

Englanti, Ruotsi, Suomi

► Lämpöpumpun käyttötapa

Lämpöpumppua käynnistetään / sammutetaan **LÄMPÖPUMPUN KÄYTTÖTAPA** asetuksella. Tehdastoimituksessa laite on **POIS**-tilassa. Asettelemalla käyttötapa **AUTO** -tilaan, käynnistyy laite. Laite käynnistyy automaattisesti, jolloin laite aloittaa käyttöveden ja lämmityksen lämmittämisen lämmönpyynnön mukaan.

PÄÄVALIKKO > LÄMPÖPUMPPU > KÄYTTÖTAPA

Vaihtoehdot: AUTO / POIS***

*** **HUOM!** Muuttaaksesi asetusta tulee sinun olla huoltotilassa. Huoltotilaan pääset painamalla rullaa 3 sekuntia ja laitamalla koodin 2000.

► Hälytysten kuittaus

Mikäli laitteessa on hälytys päällä, voit kuitata sen kohdasta **Hälytysten kuittaus**. Selvitä ja korjaa hälytyksen syy ennen kuin kuittaat sen.

13.2 Lämminkäyttövesi

Käyttövesi valmistetaan lämpöpumpulla vaihtventtiiliohjauksella. Kun käyttöveden pyynti aktivoituu, kääntyy vaihtventtiili käyttövesivaraajaan ja lataus käynnistyy. Lämpöpumppu lataa käyttöveden asetusarvoon ja palaa lämmitys asentoon. Mikäli lämmitys on aktiivinen, jatkuu lataus kiinteistön lämmitykseen.

Käyttövesivaraajassa on kaksi lämpötila-anturia, joista B2 on mittaava ja B3 on ohjaava anturi. B2 on käyttövesivaraajan yläosassa ja B3 puolella välissä, tai sen alapuolella. Lämpöpumppu valmistaa käyttövettä varaajan mittauksen B3 perusteella.

B3 on käyttöveden ohjaava anturi, joka käynnistää ja sammuttaa latauksen. Käynnistykseen vaikuttaa Latauksen hystereesi, sekä

käyttöveden asetusarvo. Käyttöveden lataus käynnistyy, kun B3 mittausta alittaa arvon:

Asetusarvo - (miinus) Latauksen hystereesi

Lataus päättyy, kun asetusarvo saavutetaan.

Tila

kertoo lämpimän käyttöveden latauksen tilatiedon

Käyttövesi käyttötapa

kertoo valitun käyttötavan

Säiliön ylälämpötila

kertoo käyttövesivaraajan ylälämpötilan

Säiliön alalämpötila

kertoo käyttövesivaraajan alalämpötilan

Vaihtventtiili

kertoo vaihtventtiilin ohjauksellisen asennon

Kiertovesipumppu

kertoo käyttöveden kiertovesipumpun tilan

► Käyttövesi asetusarvot

Asetusarvoista valitaan käyttövedelle toiminnallinen sammutuspiste eri käyttötapoille.

Auto-tilassa laite toimii tehdasasetuksena MUKAVUUS asetuksella. Mikäli aikaohjauksia käytetään, vaihtaa säädin käyttöveden käyttötapaa MUKAVUUS ja ECO tilan välillä.

Mukavuus = käyttöveden perustaso

ECO = käyttöveden alennettu taso

► Legionella toiminta

Lämpimän käyttöveden bakteeriestoiminto. Legionella -toiminto nostaa käyttövesivaraajan lämpötilan kerran viikossa legionella asetusarvoon. Lämpöpumppu käyttää sähkövastusta legionella lataukseen. Toiminto tulisi suorittaa silloin kun käyttövedessä ei ole oletettavasti kuormitusta.

Asetusarvo lämpötila:

Asetusarvo, johon lämpöpumppu lataa varaajan lämpötilan.

tehdasasetus 55°C

Legionella toiminto:

Viikonpäivä, jolloin lataus suoritetaan.

Ma / Ti / Ke / To / Pe / La / Su

Käynnistysaika:

Kellonaika, jolloin legionellatoiminto käynnistyy

13.3 Lämmityspiiri 1 / 2 / 3

Lämmitysjärjestelmä asetellaan piirikohtaisesti. Lämpöpumpun säädin voi ohjata kolmea lämmityspiiriä. Lämmityspiiri 1 on aina pumppulämmityspiiri, johon ei voi asentaa sekoitustoimintoa. Lämmityspiiriin 1 voidaan asentaa ulkoinen kiertovesipumppu säätimen ohjaukseen. Lämmityspiiri 2-3 on lisävarusteena saatava sekoituslämmityspiiri, jota voidaan käyttää matalamman lämpötilan säätöön. Mikäli käytetään kahta tai kolmea lämmityspiiriä, tulee piirin 1 olla aina korkeampi lämpöinen.

Lämmityspiirin tila

kertoo lämmityspiirin tilatiedon

► Asetusarvo huonelämpötila

Huonelämpötilaa voidaan säätää huoneasetusarvon mukaan. Huoneanturi tulee olla aseteltu keskeiselle kohdalle kiinteistöä, jotta säätö toimii optimaalisesti.

Säädin käyttää **MUKAVUUS** -tilaa normaalissa lämmönsäädössä ja **ECO** -tilaa aikaohjauksen pudotusjaksolla.

Mikäli lämmityspiirissä ei ole huoneanturia, tulee huoneanturi asetella pois käytöstä huoltovalikosta. Säädin käyttää tällaisessa tapauksessa 20 asteen referenssiarvoa lämmönsäädössä.

Nykyinen

kertoo lämmityspiirin nykyisen huoneasetusarvon

Huone vaikutus

kertoo huoneanturin kompensointivaikutuksen menoveden lämpötilaan

► Mukavuus = lämmityksen perustaso

► ECO = lämmityksen alennettu taso

► Huoneanturin kompensointi

Huoneanturi kompensointiin vaikuttaa asetussarvon ja huonelämpötilamittauksen poikkeama. Kompensointi vaikuttaa menoveden asetussarvoon.

Tällä asetuksella määritetään huoneanturin kompensoinnin vaikutus kiinteistön lämmönsäätöön. Mitä suurempi arvo, sitä suurempi vaikutus. Asettelemalla vaikutukseksi 0, huoneanturi toimii vain mittaavana anturina, eikä vaikuta menoveden säätöön.

► Lämmityskäyrä

Lämmityskäyrän perusteella lasketaan menovesilämpötilan asetussarvo, jota käytetään menoveden lämpötilan säätöön kulloistenkin sääolojen mukaisesti. Käyrää voidaan muuttaa viidessä eri ulkolämpötilapisteessä, niin että lämmitysteho ja huonelämpötila saadaan yksilöllisten tarpeiden mukaisiksi.

Ulkolämpötila-arvot:

Y1 = -30°C

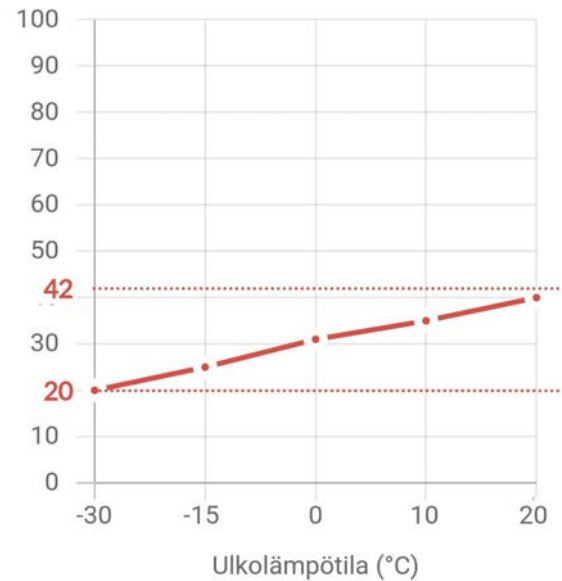
Y2 = -15°C

Y3 = 0°C

Y4 = 10°C

Y5 = 20°C

Menovesi (°C)



► As.arvo menovesi

Lämmityspiireille tulee asetella sallitut menoveden raja-arvot. Menoveden asetussarvot leikataan minimi- ja maksimi asetussarvojen kohdalta, vaikka lämmityskäyrä menisikin yli asetussarvon.

Mikäli lattialämmitystä käytetään kosteiden tilojen lämmitykseen, huomioi minimilämpötilan nosto alarajan asetelussa.

Nykyinen arvo

kertoo menoveden lämpötilan

► Yläraja:

Maksimi menoveden lämpötila

Esimerkkiarvot:

Lattialämmitys 40-45°C

Patterilämmitys 50-70°C

► Alaraja:

Minimi menoveden lämpötila

Esimerkkiarvot:

Lattialämmitys 18-25°C

Patterilämmitys 15-18°C

► Kesä / talvi vaihtoraja

Kesän/talven lämmitysraja kytkee lämmityksen päälle tai pois päältä ulkolämpötilan mukaan. Tämä vaihtokytkentä tapahtuu lämmityksen ollessa AUTO -tilassa automaattisesti, eikä käyttäjän tarvitse tällöin kytkeä lämmitystä päälle tai pois. Kyseisiä vuosittaisia ajanjaksoja voidaan lyhentää tai pidentää muuttamalla asetettuja arvoja.

HUOM! Mikäli järjestelmässä on lämmitysalueita, joita ei haluta pysäyttää kesäisin (kosteat tilat), tulee kyseisen piirin asetussarvo muuttua jatkuvaan TALVI-tilaan.

Tehdasasetus 16°C

► Viikkokalenteri

Viikkokalenteriin voit tehdä lämmityksen aikaohjauksen. Aikaohjauksessa lämmityspiiri muuttaa tilaa MUKAVUUS ja ECO

tilan välillä. Huomioi, että lämpötilan vaihdossa on viivettä, eikä aikaohjaus toimi kaikissa järjestelmissä.

13.4 Jäähdytyspiiri

Lämpöpumpun säädin voi ohjata yhtä sekoitusjäähdytyspiiriä.

► Käyttötapa

Viikkokalenteriin

► Asetusarvo

Viikkokalenteriin

► Jäähdytyskäyrä

Jäähdytyskäyrän perusteella lasketaan menovesilämpötilan asetusarvo, jota käytetään menoveden lämpötilan säätöön kulloistenkin sääolojen mukaisesti. Käyrää voidaan muuttaa viidessä eri ulkolämpötilapisteessä.

Ulkolämpötila-arvot:

Y1 = +15

Y2 = +20

Y3 = +25

Y4 = +30

Y5 = +35

► Asetusarvo menoveden lämpötila

Asetellessasi raja-arvoja, varmista jäähdytyslaitteen raja-arvot. Liian kylmä menovesi voi aiheuttaa kondensoitumista putkistossa, tai laitteistossa.

► Yläraja:

Maksimi menoveden lämpötila

► Alaraja:

Minimi menoveden lämpötila

13.5 Huoltovalikko

Huoltovalikkoon pääset kirjautumalla asiantuntija tasolle. Paina rullaa 3s. ja kirjaudu koodilla 2000.

Valikko: Päävalikko > Huoltovalikko > Laiteasetukset

Latauspiiri

► Latauksen lämpötilaero

Asetetaan lauhduttimen lämpötilaero (dt) meno- ja paluuviesan turin välille.

Tehdasasetus: 5.0 K

Sallitut raja-arvot: 4 – 15K

Esimerkki arvoja:

Lattialämmitys: 5K

Patterilämmitys: 7-10K

Varaajaan lataus 7-10K

► Latauspumpun miniminopeus

Asetetaan lauhduttimen kiertovesipumpulle miniminopeus, jonka alle kierrosnopeus ei laske latauksen aikana.

Tehdasasetus: 40%

Sallitut raja-arvot: 20 – 60%

► Latauspumpun maksiminopeus

Asetetaan lauhduttimen kiertovesipumpulle maksiminopeus, jonka yli kierrosnopeus ei nouse latauksen aikana.

Tehdasasetus: 100%

Sallitut raja-arvot: 70 – 100%

Keruupiiri

► Keruupumpun miniminopeus

Asetetaan keruupiirin kiertovesipumpulle miniminopeus, jonka alle kierrosnopeus ei laske latauksen aikana.

Tehdasasetus: 40%

Sallitut raja-arvot: 20 – 70%

► Keruupumpun maksiminopeus

Asetetaan keruupiirin kiertovesipumpulle maksiminopeus, jonka yli kierrosnopeus ei nouse latauksen aikana.

Tehdasasetus: 100%

Sallitut raja-arvot: 70 – 100%

► Vapaaäähdytys

Asetetaan keruupiirin kiertovesipumpulle nopeusasetus vapaaäähdytys tilanteeseen. Vapaaäähdytys aktivoidaan ulkoisella kosketintiedolla.

Tehdasasetus: 100%

Sallitut raja-arvot: 20 – 100%

Sähkövastus (sisäinen menoveden sähkölämmitin)

Käyttötapa

kertoo sähkövastuksen käyttötilan

► Keruupiirin lämpötilaraja sähkövastuskäytölle

Asetetaan keruupiirin sisään tulevalle mittaukselle (B91) raja-arvo, jolloin sähkövastus alkaa lämmittämään kompressorin rinnalla suojatakseen keruupiiriä jäätymiseltä.

Tehdasasetus: -4°C

Sallitut raja-arvot: asetetaan sovelluksen mukaan

► Päälle, porras 1

Asetetaan vastuksen ensimmäisen portaan vapautus

► Päälle, porras 2

Asetetaan vastuksen toisen portaan vapautus

► Päälle, porras 3

Asetetaan vastuksen kolmannen portaan vapautus

► Vahvistus (P-arvo)

Asetetaan P-arvo kapasiteetin laskentaan.

► Integraaliaika (I-aika)

Asetetaan I-aika kapasiteetin laskentaan.

Lämmityspiiri 1 / 2 / 3

Lämmityspiirien asetukset asetetaan piirikohtaisesti jokaiseen käytössä olevaan lämmityspiiriin.

► Hälytysrajat

Asetetaan menovesianturille ja huoneanturille ylä- ja alarajahälytykset.

► Kesä / talvi asetus

Asetetaan lämmityspiirin kesän ja talven vaihtoon liittyvät asetukset. Kesä-tilassa lämmityspiiri menee SEIS-tilaan ja Talvi-tilassa LÄMMITYS-tilaan. Mikäli lämmityspiiriin on tarkoitus lämmittää ympäri vuoden, valitaan tilaksi TALVI.

► Kesä / talvi tila

Auto/It: vaihtaa automaattisesti kesä ja talvi tilan välillä ulkolämpötila aikavakion mukaan.

PVM: vaihtaa kesä ja talvi tilaa kiinteiden päivämäärien mukaan

Kesä: kiinteästi SEIS tilassa

Talvi: kiinteästi LÄMMITYS tilassa

► Kesä / talvi aikavakio

Asetetaan lämmityspiirille suodatetun lämpötilan aikaväli, jossa lämmityspiiriin vaihtoa mitataan.

► Aloituspäivä

Asetetaan lämmityskaudelle kiinteä aloituspäivä, jolloin lämmitys siirtyy TALVI tilaan.

► Lopetuspäivä

Asetetaan lämmityskaudelle kiinteä lopetuspäivä, jolloin lämmitys siirtyy KESÄ tilaan.

► Nollaa ulkolämpötila

Nollataan suodatettu ulkolämpötila.

► Huoneanturin kompensointi

Asetetaan huoneanturille kompensointisuhte.

Mitä suurempi arvo, sitä enemmän huonelämpötilan mittauksen poikkeama huoneasetusarvoon vaikuttaa menoveden lämpötilaan.

Huonevaikutus

kertoo huoneanturin kompensoinnin vaikutuksen menoveden lämpötilaan.

13.6 Langattomat anturit

Gebwellin lämpöpumppeihin on saatavana lisävarusteena langaton sisäolosuhte mittausjärjestelmä. Järjestelmään kuuluu Modbus tukiasema sekä langattomat anturit. Antureilta voidaan lukea huoneiston lämpötila sekä suhteellinen ilmankosteus. Säätimen ohjelma tukee tällä hetkellä kymmentä (10) anturia.

Järjestelmän aktivointi tapahtuu käyttöönotto valikosta.

Päävalikko > Huoltovalikko > Käyttöönotto > Langattomat anturit

► Lang. ant. luk.

Antureiden lukumäärä

Tehdasasetus = 0

► Lang. tuk. asem. osoite

Tukiaseman osoite^{*)}

Tehdasasetus = 1

► Baudinopeus^{*)}

Tehdasasetus = 9600

► Pariteetti^{*)}

Tehdasasetus = Ei mitään

► Pysäytysbitti^{*)}

Tehdasasetus = Yksi

^{*)} HUOM! Tarkasta tukiaseman Modbus asetukset järjestelmän mukana tulevasta asennusohjeesta.

Uudet asetukset otetaan käyttöön säätimen uudelleen käynnistyksen jälkeen.

14 LÄMPÖPUMPUN KUNNOSSAPITO JA HUOLTO

Lämpöpumppusi pitkän käyttöiän ja häiriöttömän toiminnan varmistamiseksi seuraavat kohteet on tarkastettava vuosittain ja ensimmäisen vuoden aikana useammin. Muista suorittaa myös lisävarusteille niiden ohjeiden mukaiset huollot ja tarkastukset.

14.1 Tarkastukset

Muista irrottaa pistoke (PT) pistorasiasta huoltotöiden ajaksi

HUOM! Kylmäainepiiriä saa huoltaa ainoastaan valtuutettu kylmäkoneasentaja.

Yleisilme ja vuodot

Tarkasta näkykö lämpöpumpun sisä- tai ulkopuolella nestevuotoja, öljyä tai muuta pumpun normaaliin toimintaan kuulumatonta. Varoventtiilien normaaliin toimintaan kuuluu tiputtaa hieman vettä painevaihteluiden vuoksi.

Lämmitysjärjestelmä

Tarkasta lämmitysjärjestelmän paine, jotta nesteen kierto toimii. Paineen tulee kiinteistöstä riippuen olla välillä 0,8 – 2,0 bar. Tarkasta oikea käyttöpaine *ASENNUSPÖYTÄKIRJASTA*. Mikäli paine on alhainen, lisää nestettä verkoston täyttöventtiilistä. Mikäli nestettä joutuu lisäämään usein, ota yhteyttä asennus- tai huoltoliikkeeseen.

Lämmönkeruupiiri

Tarkasta keruupiirin nestemäärä ja lisää nestettä tarvittaessa. Käyttöönoton jälkeen nestettä voi joutua lisäämään joidenkin päivien ajan, muutaman litran lisäys on vielä normaalia. Nestetason ollessa liian alhainen, anna pumpun käydä normaalisti, avaa keruupiirin täyttöventtiili ja täytä säiliötä maalämpönesteellä. Jos joudut toistuvasti lisäämään nestettä, ota yhteyttä asennus- tai huoltoliikkeeseen. Keruupumpun käynnistyksessä säiliön nestetason tulee laskea hieman ja vastaavasti pysäytyksessä nousta. Muu käyttäytyminen on viite ilmasta, väärästä kiertosuunnasta tai suodattimen tukkeutumisesta.

Paineistetussa keruupiirissä nestemäärä tulee tarkastaa keruupiirin paineen tasosta. Käyttöpaineen tulee olla 0,5 – 1,5bar. Mikäli paine on alhaisempi, tulee painetta lisätä. Nesteen lisäys onnistuu paineenkorotuspumpulla.

Tarkasta ja puhdista keruupiirin suodatin. Suodattimen tarkastus tulee tehdä käyttöönoton jälkeen. Vältä kuitenkin maapiirin turhaa avaamista. Suodattimen ollessa likainen, kompressorin käydessä keruupiirin lämpötilaero kasvaa ja tämä voi aiheuttaa laitteen käyttöhäiriöitä.

14.2 Lämminvesivaraajan (LVV1) tyhjennys

Lämminvesivaraajan (LVV1) tyhjennys tapahtuu lappoperiaatteella. Kylmävesijohtoon asennetaan tyhjennysventtiili tai vaihtoehtoisesti työnnetään letku kylmävesiliitäntään.

14.3 Lämmitysjärjestelmän tyhjennys

Koneikon lämmitysveden tyhjennys

Jos koneikko tarvitsee huoltoa, koneikon lämmitysjärjestelmä tyhjenetään seuraavasti:

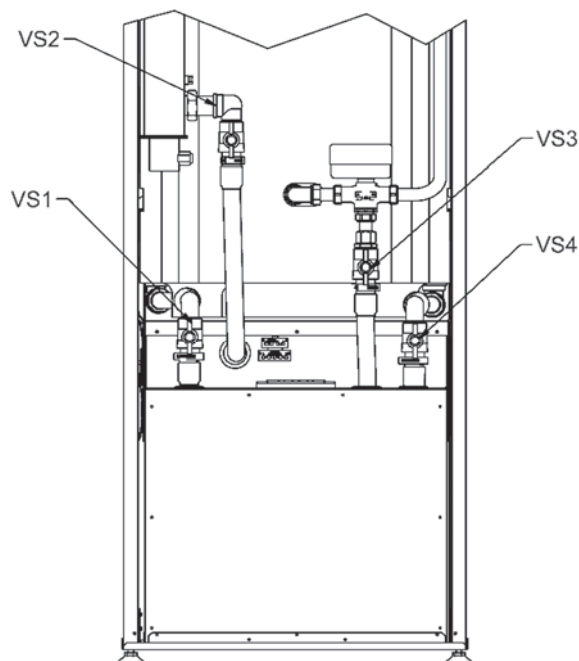
- Sulje sulkuventtiilit VS1 ja VS2
- Avaa alimmaisia liittimiä ja valuta koneikon sisällä oleva neste pois
- Löysää sulkuventtiilin VS1 liitosta, jotta järjestelmään pääsee hieman ilmaa

14.4 Keruupiirin tyhjennys

Koneikon keruupiirin tyhjennys

Jos koneikko tarvitsee huoltoa, koneikon keruupiiri tyhjenetään seuraavasti:

- Sulje sulkuventtiilit VS3 ja VS4
- Löysää sulkuventtiilin VS3 liitosta, jotta järjestelmään pääsee hieman ilmaa



15 HÄIRIÖT

Useimmissa laitehäiriöissä säädin havaitsee jonkinlaisen toimintahäiriön ja osoittaa tämän näytössä näkyvällä häiriöilmoituksella. Häiriön ilmestyessä näyttöön, kirjaa hälytys huoltokirjaan mahdollisten huoltotoimenpiteiden helpottamiseksi.

15.2 Vian etsintä

Jos häiriöitä ei ole näytössä, noudata seuraavia ohjeita.

Perustoimenpiteet:

1. Tarkasta kaikki kytkimet
2. Tarkasta talon sekä lämpöpumpun sulakkeet
3. Tarkasta vikavirtasuojakytkin

Huonelämpötila matala:

- Lämpöpumppu väärässä käyttötilassa
 - Aseta lämpöpumpun lämmitystoiminnot oikeaan käyttötilaan.
- Termostaatit kiinni pattereissa / lattialämmityksessä
 - Avaa termostaatit niin monessa huoneessa kuin mahdollista
 - Säädä huonelämpötilaa valikosta *Lämmitysalue* sen sijaan, että suljet termostaatteja
- Automatiikan asetusarvo liian alhainen
 - Nosta mukavuus asetusarvoa valikosta *Lämmitysalue*
 - Nosta lämmityskäyrän kaltevuus asetusarvoa valikosta *Lämmitysalue*
 - Aseta menoveden maksimi asetusarvo riittävän korkealle valikosta *Lämmitysalue*
- Lämmityspiirin aikaohjelma on päällä
 - Mene valikkoon *Aikaohjelma lämmityspiiri* ja muuta aikaohjelma oikeanlaiseksi
- Ilmaa lämmitysjärjestelmässä
 - Poista ilma lämmitysjärjestelmästä
- Suljettuja venttiileitä varaajan ja lämpöjohtoverkoston välillä
 - Avaa venttiilit
- Ulkoinen kosketin huonelämpötilan pudotukselle aktivoitu
 - Tarkasta mahdolliset ulkoiset koskettimet

Huonelämpötila korkea:

- Lämmityspiirien asetusarvot liian korkeat
 - Jos huonelämpötila on liian korkea vain kylmällä säällä, pudota lämmityskäyrän kaltevuutta.
 - Jos huonelämpötila on liian korkea lauhalla säällä, pudota mukavuus asetusarvoa.

Käyttövesi kylmää:

- Käyttövesi toiminto ei ole aktiivinen
 - Aseta käyttöveden *Käyttötapa On*-tilaan
- Käyttöveden kulutus liian suuri
 - Odota kunnes vesi on lämmennyt. Tilapäisesti suuremman kulutuksen alkaessa, voit valita käyttöveden pakkolatauksen painamalla käyttöpäänteen käyttövesi painiketta 3 sekuntia.
- Liian alhainen asetusarvo
 - Mene valikkoon *Käyttövesi* ja korota käyttöveden asetusarvoa.
- Liian pienelle säädetty syöttösekoitusventtiili
 - Avaa venttiili

Kompressor ei käynnisty:

- Ei lämmöntarvetta
 - Tarkasta laitteen tilatiedot *Info* -valikosta
- Kompressorin minimi seisona-aika on aktiivinen
 - Odota 20 minuuttia ja tarkasta, käynnistyykö kompressor
- Laitteessa on toimintahäiriö
 - Katso *Info* -valikosta häiriön syy ja tee tarvittavat toimenpiteet vianetsintätaulukon avulla

15.1 Hälytykset

Kun hälytys on aktiivinen, lämpöpumpun näyttöön ilmestyy hälytys symboli. Lisätietoa hälytyksestä saat INFO-valikosta. Yritä aina ensiksi itse selvittää vikatilanne vianetsintätaulukon avulla. Mikäli et saa vikaa selvitettyä, ota yhteyttä valtuutettuun asentajaan.

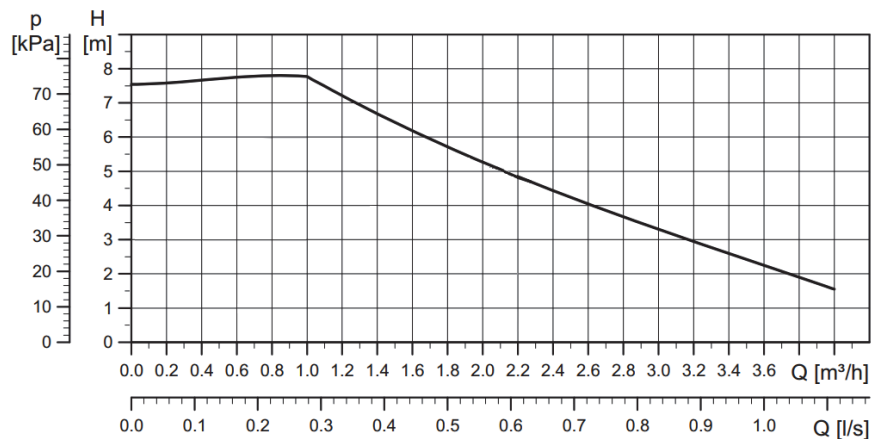
16 TEKNISET TIEDOT

Gebwell Aries		Aries 6	Aries 12	Aries12C
Tehotiedot (EN14511 mukaan)				
Lämmitysteho	kW	1,5 - 7,5	2,6 - 12,2	2,6 - 12,2
0/35 nimellinen				
Lämmitysteho	kW	3,75	6,71	6,71
Sähköteho	kW	0,78	1,36	1,36
COP		4,8	4,9	4,9
SCOP (0/35 ja 0/55, EN 14825 mukaan)		5,6 ja 4,2	5,8 ja 4,3	5,8 ja 4,3
Energiamerkintä				
Järjestelmän energiatehokkuusluokka, keskimääräiset ilmasto-olosuhteet, lattialämmitys		A+++		
Läpivirtausvastus				
Teho	W	4000	6000	6000
Sähkö tiedot				
Nimellisjännite/sähköliitäntä		400VAC 3N 50Hz		
Maksimi käyttövirta (sis. ohjausjärjestelmät ja pumput)	A _{rms}	15,8	19,8	19,8
Lisäsähkövastus kytkettävissä	kW	2 / 4	2 / 4 / 6	2 / 4 / 6
Suosittelava varokekoko	A	3 x 16	3 x 20	3 x 20
Latauspumpun teho	W	25 - 60		
Liuos pumpun teho	W	35 - 87	40 - 180	40 - 180
Lämminvestivaraaja				
Tilavuus, käyttövesi/lämmitys	L	185 / 7	185 / 7	ei varaajaa
Maksimipaine	bar	10	10	ei varaajaa
Kylmäainepiiri				
Sisältää fluorattuja kasvihuonekaasuja		kyllä		
Ilmastiiviisti suljettu		kyllä		
Kylmäaine		R410A		
Kylmäaineen GWP (global warming potential)		2088	2088	2088
Kylmäaineen määrä	kg	0,92	1,42	1,42
CO ₂ vastaavuus	ton CO ₂ e	1,920	2,965	2,965
Katkaisu, ylipaine	MPa	4,4 (44 bar)		
Ero, ylipaine	MPa	0,7 (7 bar)		
Katkaisu, alipaine	MPa	0,17 (1,7 bar)		
Ero, alipaine	MPa	0,10 (1,0 bar)		
Keruupiiri				
Maksimipaine	MPa	0,6 (6 bar)		
Nimellisvirtaama	l/s	0,19	0,34	0,34
Maksimivirtaama	l/s	0,50	1,00	1,00
Maksimi ulkoinen painehäviö nimellisvirtaamalla	kPa	70	70	70
Minimi lämmönkeruuliuksen tulolämpötila	°C	-5		
Maksimi lämmönkeruuliuksen tulolämpötila	°C	30		
Lämmityspiiri				
Maksimipaine	bar	0,6 (6 bar)		
Minimivirtaama	l/s	0,08	0,12	0,12
Nimellisvirtaama	l/s	0,10	0,18	0,18
Maksimivirtaama	l/s	0,35	0,58	0,58
Maksimi ulkoinen painehäviö nimellisvirtaamalla	kPa	61	63	63
Mitat ja painot				
Leveys x korkeus x syvyys	mm	600 x 1800 x 660		640 x 970 x 830
Paino	kg	181	190	165
Kompressoriyksikön paino	kg	99	118	118
Putkiliitännät				
Maaliuos / keruupiiri	mm	28		
Lämmitys / latauspiiri	mm	22	28	28
Lämmin käyttövesi	mm	R3/4"uk		
Kylmävesi	mm	R3/4"uk		
Äänitehotaso (L _{WA})	dB	34 - 43	36 - 47	36 - 47
Äänenpainetaso (L _{WP})	dB(A)	20 - 27	22 - 30	22 - 30
Kompressorit		Twin rotary (taajuusohjattu)		
Säädin		Gebwell CLI		

17 Suoritusarvokuvaajat

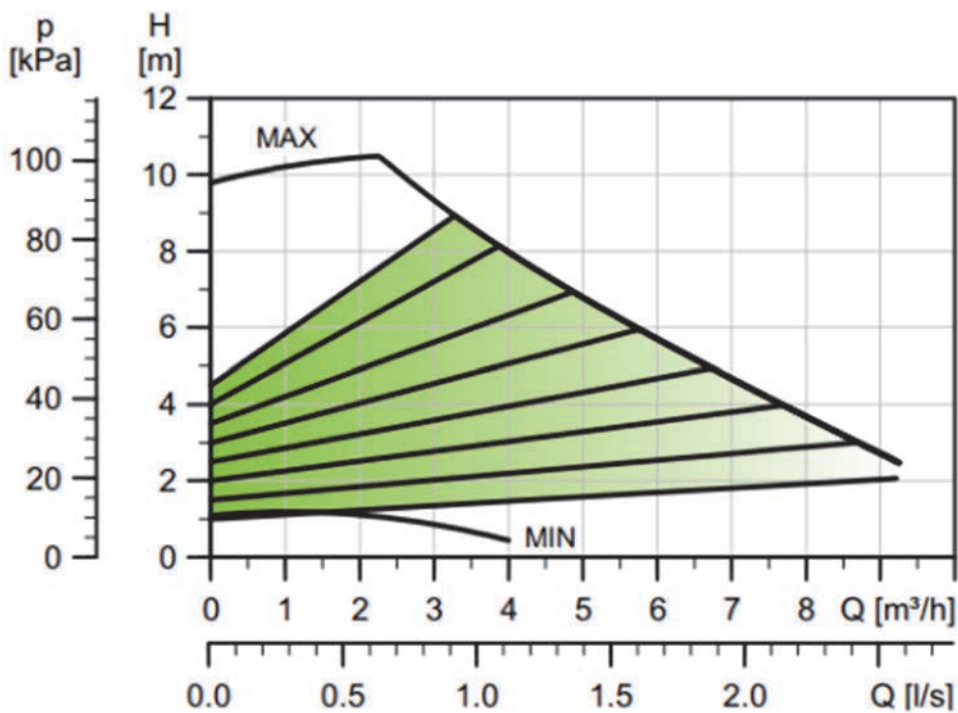
Lämmityspiiri

Aries 6 / 12: UPM3 25-75



Lämmönkeruupiiri

: Magna3 25-100



18 ESIMERKKIARVOT LÄMPÖPUMPUN SÄÄTÖIHIN ERI LÄMMITYSVERKOSTOILLE

Lämmityspiirien asetusarvot

Rivinumero		Ohjausrivi	Tehtiasetus	Lattialämmitys	Patterilämmitys	Ilmalämmitys
LP1	LP2					
710	1010	Mukavuuskäytön asetusarvo	20			
712	1012	Alennettu asetusarvo	15			
720	1020	Lämmityskäyrän kaltevuus		0,5 (0,3-0,5)	0,8 (0,5-1,0)	0,8 (0,5-1,0)
740	1040	Menoveden min. asetusarvo	15	18	15	15
741	1041	Menoveden maks asetusarvo	45	45 (35-45)	55 (45-60)	55 (45-60)
730	1030	Kesän/talven lämmitysraja	16			

GEBWELL

Tuotetiedot / Product Information

Malli(t):	Model(s):	Aries 6, Aries 12
Ilma-vesi-lämpöpumppu (kyllä/ei):	Air-to-water heat pump (yes/no):	Ei / No
Vesi-vesi-lämpöpumppu (kyllä/ei):	Water-to-water heat pump (yes/no):	Ei / No
Suolavesi-vesi-lämpöpumppu (kyllä/ei):	Brine-to-water heat pump (yes/no):	Kyllä / Yes
Matalan lämpötilan lämpöpumppu (kyllä/ei):	Low-temperature heat pump (yes/no):	Kyllä / Yes (*)
Varustettu lisälämmittimellä (kyllä/ei):	Equipped with a supplementary heater (yes/no):	Kyllä / Yes
Lämpöpumppuyhdistelmälämmitin (kyllä/ei):	Heat pump combination heater (yes/no):	Kyllä / Yes
Parametrit ilmoitettu keskilämpötilan keskimääräisissä ilmasto-olosuhteissa. Mittaukset ja laskelmat suoritettu EN 14825 standardin mukaan.	Parameters are declared for average climate conditions. Measurements and calculations have been carried out according to EN 14825 standard.	

Kohta	Item	Symboli / Symbol	Yksikkö / Unit	Aries 6	Aries 12	Aries 12C
Keskilämpötila sovelluksen tiedot	Medium temperature application					
Nimellislämpöteho (**)	Rated heat output (**)	<i>Prated</i>	kW	6	12	12
Ilmoitettu lämmitysteho osakuormalla keskilämpötilan sovelluksesta ulkolämpötilassa T _j .	Declared heating capacity for part load operation in medium-temperature application at outdoor temperature T _j .					
0/52 °C (88 %), T _j = -7 °C	0/52 °C (88 %), T _j = -7 °C	<i>Pdh</i>	kW	5,4	10,7	10,7
0/42 °C (54 %), T _j = 2 °C	0/42 °C (54 %), T _j = 2 °C	<i>Pdh</i>	kW	3,8	7,1	7,1
0/36 °C (35 %), T _j = 7 °C	0/36 °C (35 %), T _j = 7 °C	<i>Pdh</i>	kW	2,7	4,0	4,0
0/30 °C (15 %), T _j = 12 °C	0/30 °C (15 %), T _j = 12 °C	<i>Pdh</i>	kW	2,3	2,7	2,7
T _j = kaksiarvoinen lämpötila	T _j = bivalent temperature	<i>Pdh</i>	kW	5,8	11,7	11,7
Kaksiarvoinen lämpötila	Bivalent temperature	<i>T_{biv}</i>	°C	-10	-10	-10
Alenemiskerroin (***)	Degradation co-efficient (***)	<i>Cdh</i>	-	0,9	0,9	0,9
Tilalämmityksen kausittainen energiatehokkuusluokka	Seasonal space heating energy efficiency class			A+++	A+++	A+++
Tilalämmityksen kausittainen energiatehokkuus	Seasonal space heating energy efficiency	<i>η_s</i>	%	167	171	171
Ilmoitettu lämpökerroin osakuormalla keskilämpötilan sovelluksesta ulkolämpötilassa T _j .	Declared coefficient of performance for part load operation in medium-temperature application at outdoor temperature T _j .					
0/52 °C (88 %), T _j = -7 °C	0/52 °C (88 %), T _j = -7 °C	<i>COPd</i>	-	2,61	2,95	2,95
0/42 °C (54 %), T _j = 2 °C	0/42 °C (54 %), T _j = 2 °C	<i>COPd</i>	-	3,66	4,13	4,13
0/36 °C (35 %), T _j = 7 °C	0/36 °C (35 %), T _j = 7 °C	<i>COPd</i>	-	4,56	5,13	5,13
0/30 °C (15 %), T _j = 12 °C	0/30 °C (15 %), T _j = 12 °C	<i>COPd</i>	-	5,35	4,82	4,82
T _j = kaksiarvoinen lämpötila	T _j = bivalent temperature	<i>COPd</i>	-	2,30	2,89	2,89
Matalan lämpötilasovelluksen tiedot	Low temperature application					
Nimellislämpöteho (**)	Rated heat output (**)	<i>Prated</i>	kW	7	13	13
Ilmoitettu lämmitysteho osakuormalla matalanlämpötilan sovelluksesta ulkolämpötilassa T _j .	Declared coefficient of performance for part load operation in low-temperature application at outdoor temperature T _j .					
0/34 °C (88 %), T _j = -7 °C	0/34 °C (88 %), T _j = -7 °C	<i>Pdh</i>	kW	6,4	11,6	11,6
0/30 °C (54 %), T _j = 2 °C	0/30 °C (54 %), T _j = 2 °C	<i>Pdh</i>	kW	4,5	8,2	8,2
0/27 °C (35 %), T _j = 7 °C	0/27 °C (35 %), T _j = 7 °C	<i>Pdh</i>	kW	3,0	5,8	5,8
0/24 °C (15 %), T _j = 12 °C	0/24 °C (15 %), T _j = 12 °C	<i>Pdh</i>	kW	2,4	3,4	3,4
T _j = kaksiarvoinen lämpötila	T _j = bivalent temperature	<i>Pdh</i>	kW	6,9	12,5	12,5
Kaksiarvoinen lämpötila	Bivalent temperature	<i>T_{biv}</i>	°C	-10	-10	-10
Alenemiskerroin (***)	Degradation co-efficient (***)	<i>Cdh</i>	-	0,9	0,9	0,9
Tilalämmityksen kausittainen energiatehokkuusluokka	Seasonal space heating energy efficiency class			A+++	A+++	A+++
Tilalämmityksen kausittainen energiatehokkuus	Seasonal space heating energy efficiency	<i>η_s</i>	%	202	227	227
Ilmoitettu lämpökerroin osakuormalla matalanlämpötilan sovelluksesta ulkolämpötilassa T _j .	Declared coefficient of performance for part load operation.					
0/34 °C (88 %), T _j = -7 °C	0/34 °C (88 %), T _j = -7 °C	<i>COPd</i>	-	3,86	4,39	4,39
0/30 °C (54 %), T _j = 2 °C	0/30 °C (54 %), T _j = 2 °C	<i>COPd</i>	-	4,54	5,33	5,33
0/27 °C (35 %), T _j = 7 °C	0/27 °C (35 %), T _j = 7 °C	<i>COPd</i>	-	5,32	6,17	6,17
0/24 °C (15 %), T _j = 12 °C	0/24 °C (15 %), T _j = 12 °C	<i>COPd</i>	-	5,87	5,81	5,81
T _j = kaksiarvoinen lämpötila	T _j = bivalent temperature	<i>COPd</i>	-	3,75	4,36	4,36
Tehonkulutus muissa tiloissa kuin aktiivisessa toimintatilassa	Power consumption in modes other than active mode					
Pois päältä -tila	Off mode	<i>P_{OFF}</i>	kW	0,043	0,043	0,043
Termostaatti pois päältä -tila	Thermostat-off mode	<i>P_{TO}</i>	kW	0,043	0,043	0,043
Valmiustila	Standby mode	<i>P_{SB}</i>	kW	0,043	0,043	0,043
Kampikamion lämmitys-tila	Crankcase heater mode	<i>P_{CK}</i>	kW	0,000	0,000	0,000
Muut kohdat	Other items					
Tehon säätö kiinteä / muuttuva	Capacity control fixed / variable			muuttuva / variable	muuttuva / variable	muuttuva / variable
Äänitehotaso, sisällä	Sound power level, indoors	<i>L_{WA}</i>	dB	34-43	36-47	36-47
Suolaveden nimellisvirtaus	Rated brine or water flow rate	-	m ³ /h	0,90	1,51	1,51
Vedenlämmitin	Water heater					
Ilmoitettu kuormitusprofiili	Declared load profile			XL	XL	-
Vuorokautinen sähkönkulutus	Daily electricity consumption	<i>Q_{elec}</i>	kWh	6,252	6,211	-
Vedenlämmityksen energiatehokkuus	Water heating energy efficiency	<i>η_{wh}</i>	%	122	123	-
Lisälämmitin	Supplementary heater					
Nimellislämpöteho (**)	Rated heat output (**)	<i>P_{sup}</i>	kW	6,0	6,0	6,0
Ottoenergian tyyppi	Type of energy input			Sähkö /Electricity	Sähkö /Electricity	Sähkö /Electricity

Yhteystiedot	Contact details	Gebwell Oy, Patruunapolku 5, 79100 Leppävirta, Finland
(*) Aries lämpöpumppu soveltuu keskilämpötilan ja matalanlämpötilan sovelluksiin.		
(**) Lämpöpumpputilälämmittimillä ja lämpöpumppuyhdistelmälämmittimillä nimellislämpöteho Prated on yhtä suuri kuin lämmityksen mitoituskuorma Pdesignh ja lisälämmittimen nimellislämpöteho Psup on yhtä suuri kuin lisälämmitysteho sup(T _j).		
(***) Jos Cdh:n arvoa ei määritetä mitaamalla, alenemiskertoimen oletusarvo on Cdh = 0,9.		
(*) Aries heat pump is suitable for medium temperature as well as low temperature applications.		
(**) For heat pump space heaters and heat pump combination heaters, the rated heat output Prated is equal to the design load for heating Pdesignh, and the rated heat output of a supplementary heater Psup is equal to the supplementary capacity for heating sup(T _j).		
(***) If Cdh is not determined by measurement then the default degradation coefficient is Cdh = 0,9.		

Gebwell CLI säätimen valikkorakenne

► Päävalikko	► Lämpöpumppu
	► Lämminkäyttövesi
	► Lämmityspiiri 1-3
	► Jäähdytyspiiri
	► Tiedot
	► Huoltovalikko

Lämpöpumppu

► Lämpöpumppu	► Järj. kello	Vuosi	
		Kuukausi	
		Päivä	
		Tunti	
		Minuutti	
		Sekunti	
	Kielenvalinta		<i>suomi, english, svenska</i>
	Lämpöpumppu käytötapa		<i>Auto, pois, Varalämpö</i>
	Hälytysten kuittaus		<i>Kuittaa</i>

Lämminkäyttövesi

► Lämminkäyttövesi	Tila		Vain luku
	Käyttövesi käytötapa		<i>Auto, Pois/Suoj., Eco, Mukavuus</i>
	Säiliö ylä lt.		Vain luku
	Säiliö ala lt.		Vain luku
	Vaihtoventtiili		Vain luku
	► Käyttövesi asetusarvot	Nykyinen	°C, Vain luku
		Mukavuus	°C
		ECO	°C
	► Legionella toiminta	As.arvo Lämpöt.	°C
		Legionella toiminta Tila	<i>Ma, Ti, Ke, To, Pe, La, Su</i>
		Käynnistysaika leg.toiminto	<i>h</i>
	Kiertov.pumppu		Vain luku

Lämmityspiiri 1-3

► Lämmityspiiri 1-3	Lämmityspiirin tila		<i>Auto, Pois/Suoj., Eco, Mukavuus</i>
	► As.arvo huone	Nykyinen	°C
		Mukavuus	°C
		ECO	°C
		Suojaus	°C
		As. arvo korjaus	K
		Huonelt. säätö	Vain luku
		Huone ant. komp.	
		Ti huone	<i>min</i>
		Huone vaikutus	K, Vain luku
	► Lämmit.käyrä	Suod.ulkolt. X	°C
		X1	-30°C, Vain luku
		Y1	°C
		X2	-15°C, Vain luku
		Y2	°C
		X3	0°C, Vain luku
		Y3	°C
		X4	+10°C, Vain luku
		Y4	°C
		X5	+20°C, Vain luku
		Y5	°C
		Lämmit. käyrä Y	°C, Vain luku
	► As.arvo menov.lt.	Nykyinen arvo	°C, Vain luku
		Yläraja	°C
		Alaraja	°C
	Kesä-talvi vaihtoraja		°C
	► Viikkokalenteri LP1	Nykyinen arvo	<i>Mukavuus, Vain luku</i>
		Maanantai	Aika-1 Arvo-1: <i>Pois.suoj, Mukavuus, Eco</i>
		Tiistai	.
		Keskiviikko	.
		Torstai	.
		Perjantai	.
		Lauantai	.
			Aika-6 Arvo-6: <i>Pois.suoj, Mukavuus, Eco</i>

► Lämmityspiiri 1-3	► Viikkokalenteri LP1	Sunnuntai	
		Poikkeus	
		Käynnistysaika	<i>Viikonpäivä, Päivä, Kuukausi, Vuosi</i>
		Lopetusaika	<i>Viikonpäivä, Päivä, Kuukausi, Vuosi</i>
		Valinta-1	<i>Päivä, Alue, Vk.päivä, Kalenteri</i>
		(Aloitus)päivä	<i>Viikonpäivä, Päivä, Kuukausi, Vuosi</i>
		Lopetuspäivä	<i>Viikonpäivä, Päivä, Kuukausi, Vuosi</i>
		Viikonpäivä	<i>Viikonpäivä, Viikko, Kuukausi</i>
	Kopioi aikaohj.		<i>Ma:sta, Ti-Pe, Ti-Su, Ti, Ke, To, Pe, La, Su, Poikkeus</i>

Jäähdytyspiiri

► Jäähdytyspiiri	Käyttötapa HMI (Jäähdytyspiirin tila)		<i>Auto, Pois/Suoj., Eco, Mukavuus</i>
	► As.arvo huone	Nykyinen	°C
		Mukavuus	°C
		ECO	°C
		As. arvo korjaus	K
		Huonelt. säätö	Vain luku
		Huone ant. komp.	
		Ti huone	<i>min</i>
		Huone vaikutus	K, Vain luku
	► Jäähdytyskäyrä	Suod.ulkolt. X	°C
		X1	15°C, Vain luku
		Y1	°C
		X2	20°C, Vain luku
		Y2	°C
		X3	25°C, Vain luku
		Y3	°C
		X4	30°C, Vain luku
		Y4	°C
		X5	35°C, Vain luku
		Y5	°C
		Jäähdytyskäyrä Y	Vain luku

► Jäähdytyspiiri	► As.arvo menov.lt.	Nykyinen arvo	°C, Vain luku
		Yläraja	°C
		Alaraja	°C
	Kesä-talvi Lämpötila (vaihtoraja)		°C
	► Viikkokalenteri JP1	Nykyinen arvo	<i>Mukavuus, Vain luku</i>
		Maanantai	Aika-1 Arvo-1: <i>Pois.suoj, Mukavuus, Eco</i> Aika-6 Arvo-6: <i>Pois.suoj, Mukavuus, Eco</i>
		Tiistai	
		Keskiviikko	
		Torstai	
		Perjantai	
		Lauantai	
		Sunnuntai	
		Poikkeus	
		Käynnistysaika	<i>Viikonpäivä, Päivä, Kuukausi, Vuosi</i>
		Lopetusaika	<i>Viikonpäivä, Päivä, Kuukausi, Vuosi</i>
		Valinta-1	<i>Päivä, Alue, Vk.päivä, Kalenteri</i>
		(Aloitus)päivä	<i>Viikonpäivä, Päivä, Kuukausi, Vuosi</i>
		Lopetuspäivä	<i>Viikonpäivä, Päivä, Kuukausi, Vuosi</i>
		Viikonpäivä	<i>Viikonpäivä, Viikko, Kuukausi</i>
	Kopioi aikaohj.		<i>Ma:sta, Ti-Pe, Ti-Su, Ti, Ke, To, Pe, La, Su, Poikkeus</i>

Tiedot

► Tiedot	► Tilatiedot ja mittaukset		
		Ulkolämpötila	°C, Vain luku
		Latauspumppu	%, Vain luku
		Menoveden lämpötila	°C, Vain luku
		Paluuveden lämpötila	°C, Vain luku
		dT latauspiiri	K, Vain luku
		Keruupumppu	%, Vain luku
		Keruupiirin sisääntulolämpötila	°C, Vain luku
		Keruupiiri ulostulolämpötila	°C, Vain luku
		dT Keruupiiri	K, Vain luku
		Käyttötapa	Vain luku
		Pyyntö	%, Vain luku
		Nyk.Kapasit.	%, Vain luku
		Kompressori 1	On, Vain luku
		Kompressori 1	%, Vain luku
		Lämmityspiiri 1	
		Lämmityspiirin tila	Auto, Pois/Suoj., ECO, mukavuus
		Käyttötapa	Vain luku
		Asetusarvo	°C, Vain luku
		+Menoveden lämpötila	°C, Vain luku
		Asetusarvo	°C, Vain luku
		Lämmityspiiri 2	
		Lämmin käyttövesi	
		Käyttövesi käyttötapa	Auto, Pois/Suoj., ECO, mukavuus
		Käyttötapa	Vain luku
		Vaihtventtiili	Vain luku
		Säiliö ylä lt.	°C, Vain luku
		Säiliö ala lt.	°C, Vain luku
		Legionella toiminta Tila LKV	Vain luku
		Jäähdytyksen tila	Vain luku
		Lisälämmönlähde	
		Lis.läm. käynnistysignaali	Vain luku
		Ohjauksen tapa Läm. sähkövastus	Varalämpö, Rinnalla
		Läm. sähkövastus	Vain luku
		Lis.läm. ohjaussignaali	%, Vain luku

► Tiedot	► Tilatiedot ja mittaukset	Asetusarvo	°C, Vain luku
		Nykyinen arvo	°C, Vain luku
		Säätölähtö	%, Vain luku
	► Käyttötunnit, Vain luku	Automaatioasema	<i>h</i>
		Kompressori 1	<i>h</i>
		Kompressorin käynnistykset	
		Käyttöveden latauskerrat	
		Latauspumppu	<i>h</i>
		Keruupumpun	<i>h</i>
		Sähkövastus Lis.läm.lähde	<i>h</i>
		Sähkövastuksen käynnistykset Lis.läm.lähde	
		Lis.Läm. käynnistyssignaali Lis.läm.lähde	<i>h</i>
		Lis.Läm. käynnistykset Lis.läm.lähde	
	► Energia, Vain luku	Kokonaisenergiankulutus	<i>kWh</i>
		Kokonaislämmitysteho	<i>kWh</i>
		Lämmitys energiankulutus	<i>kWh</i>
		Käyttövesi energiankulutus	<i>kWh</i>
		Tuotettu lämpöteho lämmitys	<i>kWh</i>
		Tuotettu lämpöteho käyttövesi	<i>kWh</i>

Huoltovalikko

► Huoltovalikko	► Toimintojen testaus	Vaihtventtiili			Lämmitys, LKV
		Keruupumppu			%
		Latauspumppu			%
		Kiertov.pumppu Lämm.käyt.vesi			<i>Pois,Päällä,Auto</i>
		LKV sähkövas.			<i>Off, On</i>
		Menov. sähkölämmitin			<i>Auto, Pois, Porras 1-3</i>
		Venttiili Läm. piiri 2			%
		Venttiili Läm. piiri 3			%
		Sähkövastus Lis.läm.lähde			<i>Auto, Pois, Porras 1-3</i>
		Lis.läm.lähde			<i>Off, On</i>
		Lis.läm. ohjaussignaali			%

► Huoltovalikko	► Mittaukset (vain luku)	+Piiri1			
		Lauhd.paine			bar
		Höyrystin paine			bar
		Höyrystin lt.			°C
		Imukaasu LT			°C
		Tulistus			K
		Kapasit.pyyntö			%
		Nyk.Kapasit.			%
		Kompressori 1			
		Kompressori 1			%
		Kompressori 2			
		Kompressori 2			%
		Kuumakaasun lämpötila			°C
		Paisunta vent. Tak.kytk.			%
		+EXD-TEVI			
		Venttiili			%
		Imukaasu T1			°C
		Tulistus			K
		Kuumakaasu T1			°C
		Kuumakaasu T2			°C
		Paine			bar
		Latauspumppu			%
		Menov. lt.			°C
		Paluuv. lt.			°C
		Dt latauspiiri			K
		Keruupumpun			%
		Keruupiirin sisääntulolämpötila			°C
		Keruupiiri ulostulolämpötila			°C
		dT Keruupiiri			K
		Menov. lt. Järjestelmä			°C
		Ulk.ohjaus			
		Ulk.läm.pyynti			%
		Ulk.as.arvo			°C

► Huoltovalikko	► Käyttöönotto	Uud. käynnistys			Kuittaa
		► Lämmityspiiri 1-3	Lämmityspiiri 1-3		Ei käytössä, Käytössä
			Huoneanturi		Ei käyt., Langal, Langaton 1, Langaton 2, Langaton 1&2
		► Jäähdytyspiiri 1	Jäähdytyspiiri 1		Ei käytössä, Käytössä
			Huoneanturi		Disabled, HC1, HC2
			Siirtopumppu (Q28)		Ei käytössä, Käytössä
		► Menov. sähkölämmitin	Menov. sähkölämmitin		Ei käytössä, Käytössä
			Tehoportaiden määrä		Yksi, Kaksi, Kolme
		► Lisälämmönlähde	+K27/TV27		
			Lisälämmönlähde		Ei käytössä, Käytössä
			+K28/K29		
			Läm. sähkövastus		Ei käytössä, Käytössä
		► Kaskadi asetukset	Lämpöpumpun tyyppi		Itsenäinen, Master, Slave 1
			Slave lukumäärä		0, 1
			Yhteisen liuospumpun tyyppi		Ei käytössä, Yksinopeuksinen, 0- 10V
		► Langattomat anturit	Lang. ant. lkm		
			Lang. tuk. asem. osoite		
			► Modbus	+Sis.rak. RS485:2	
				Baudinopeus	9600, 19200, 38400, 57600, 115200
				Pariteetti	Parillinen, Pariton, Ei mitään
				Pysäytysbitti	Yksi, Kaksi
		► Ulk.läm.pyynti	Ohj.tyyppi		Lämpöpumppu, Ulk. %, Ulk. °C
			ExtDmdTyp		AI, Modbus
		► Latauspiiri	Latauksen lämpötilaero		K
			Latauspumpun minimi nopeus		%
			Latauspumpun maksimi nopeus		%
		► Keruupiiri	Keruupumppu min.		%
			Keruupumppu max.		%
			Vapaajäähd.		%

► Huoltovalikko	► Laiteasetukset	► Sähkövastus	Käyttötapa		Vain luku
			Keruup.lt.raja sähköv.		°C
			Päälle		%
			Hystereesi		%
			Päälle 2		%
			Hystereesi 2		%
			Päälle 3		%
			Hystereesi 3		%
			Vahvistusp		
			Integraaliaika (Tn)		s
		► Lämm.käyt.vesi	Kiertov.pumppu		Off, On
		► Lämmityspiiri 1-3	► Hälytysrajat	Menov. lt. – HihgLimit	°C
				Menov. lt. - LowLimit	°C
				Huone lt. – HighLimit	°C
				Huone lt. – LowLimit	°C
			► Kesä / talvi asetus	Kesä/Talvi tila	Auto/lt., pvm., Kesä, Talvi
				Kesä/Talvi aikavak.	h
				Aloituspäivä	Vkonpäiväpvm
				Lopetuspäivä	Vkonpäiväpvm
				Nollaa ulkolämpötila	Kuittaa
			Huon.ent. komp.		Vain luku
			Huone vaikutus		K

Huoltovalikko → Laiteasetukset

► Huolto	► Laite	► Lisälämmönlähde	Käyttötapa			Vain luku
			Menov. It.			Vain luku
			Sähkövastus			Vain luku
			Lis.läm. käynnistyssignaali			Vain luku
			Lis.läm. ohjaussignaali			Vain luku
			► +Asetukset	► Menov. It	Yläraja	°C
					Alaraja	°C
				Ohj.tapa Läm. sähkövastus		Varalämpö, Rinnalla
				Järjestyksen vaihto		K28-K27, K27-K28

Huoltovalikko → Tietol. yhteydet

► Huoltovalikko	► Tietol.yhteydet	► Modbus module 1	Tila	Vain luku
			Kommunik.katkos	Vain luku
			+Kanava 1:	Vain luku
			Orja	Vain luku
			Orjan osoite	
			Baudinopeus	
			Pysäytysbitti	1,2
			Pariteetti	Parill., Pariton, Ei mitään
		► TCP/IP	DHCP	Aktiivinen/ Passiivinen
			IP address	
			Subnet mask	
			Default gateway	
			Preferred DNS server	
			Alternate DNS server	
	► Tiedot säätimestä	Aktivointiavain		
		Käyttötunnit		h
		Sisäinen lämpötila		°C
		Sarjanumero		Vain luku

D muutos

E muutos

F muutos

A muutos

B muutos

C muutos

S

R

P

O

N

M

L

K

J

H

G

F

E

D

C

B

A

11

12

13

14

15

16

17

18

19

20

21

22

23

24

25

26

27

28

29

30

31

32

33

34

35

36

37

S

R

P

O

N

M

L

K

J

H

G

F

E

D

C

B

A

11

12

13

14

15

16

17

18

19

20

21

22

23

24

25

26

27

28

29

30

31

32

33

34

35

36

37

S

R

P

O

N

M

L

K

J

H

G

F

E

D

C

B

A

11

12

13

14

15

16

17

18

19

20

21

22

23

24

25

26

27

28

29

30

31

32

33

34

35

36

37

S

R

P

O

N

M

L

K

J

H

G

F

E

D

C

B

A

11

12

13

14

15

16

17

18

19

20

21

22

23

24

25

26

27

28

29

30

31

32

33

34

35

36

37

S

R

P

O

N

M

L

K

J

H

G

F

E

D

C

B

A

11

12

13

14

15

16

17

18

19

20

21

22

23

24

25

26

27

28

29

30

31

32

33

34

35

36

37

S

R

P

O

N

M

L

K

J

H

G

F

E

D

C

B

A

11

12

13

14

15

16

17

18

19

20

21

22

23

24

25

26

27

28

29

30

31

32

33

34

35

36

37

S

R

P

O

N

M

L

K

J

H

G

F

E

D

C

B

A

11

12

13

14

15

16

17

18

19

20

21

22

23

24

25

26

27

28

29

30

31

32

33

34

35

36

37

S

R

P

O

N

M

L

K

J

H

G

F

E

D

C

B

A

11

12

13

14

15

16

17

18

19

20

21

22

23

24

25

26

27

28

29

30

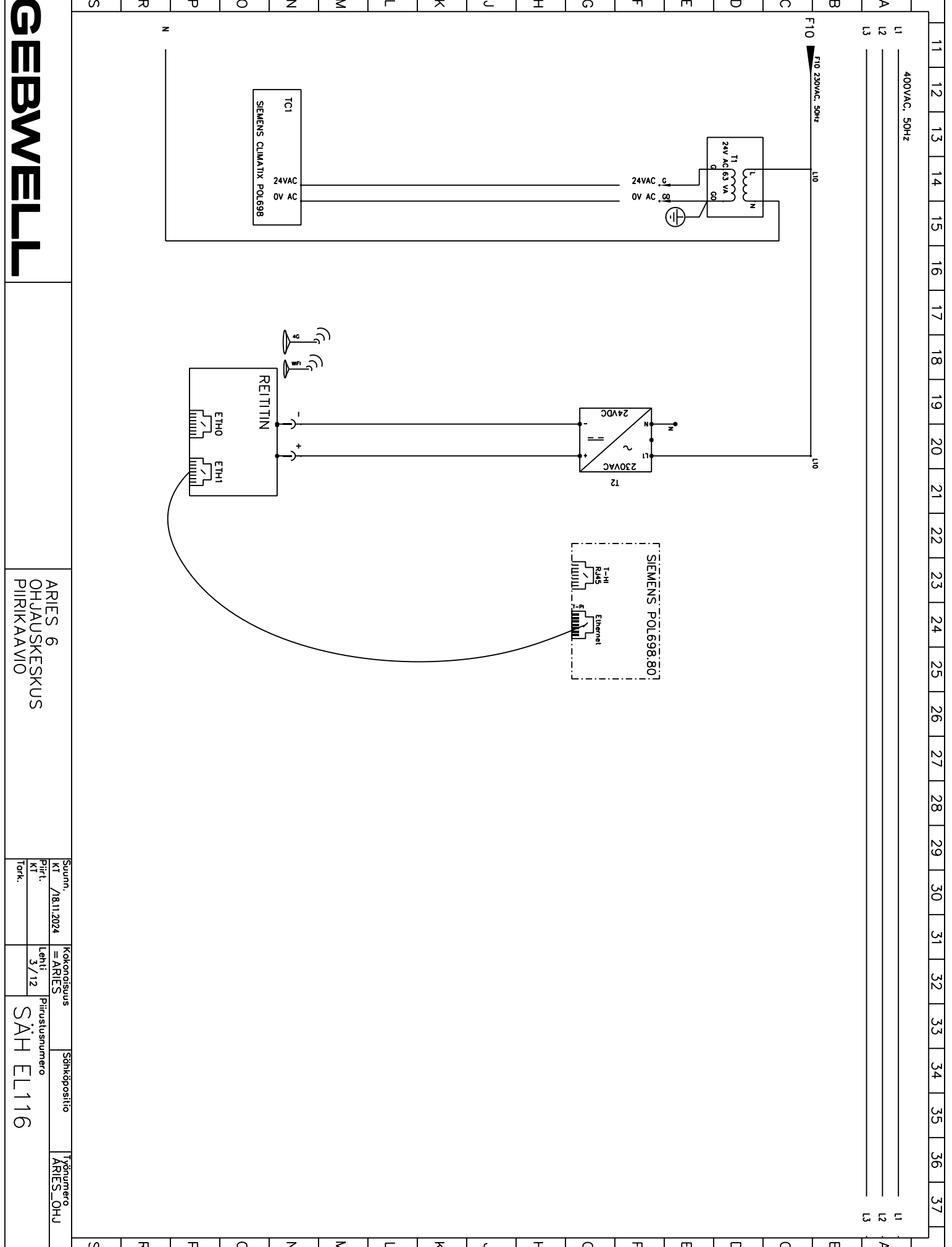
31

32

33

34

A muutos		D muutos
B muutos		E muutos
C muutos		F muutos



GEBWELL

ARIES 6
OHJAUSKESKUS
PIIRIKAAVIO

Suunn.
KI /8.11.2024

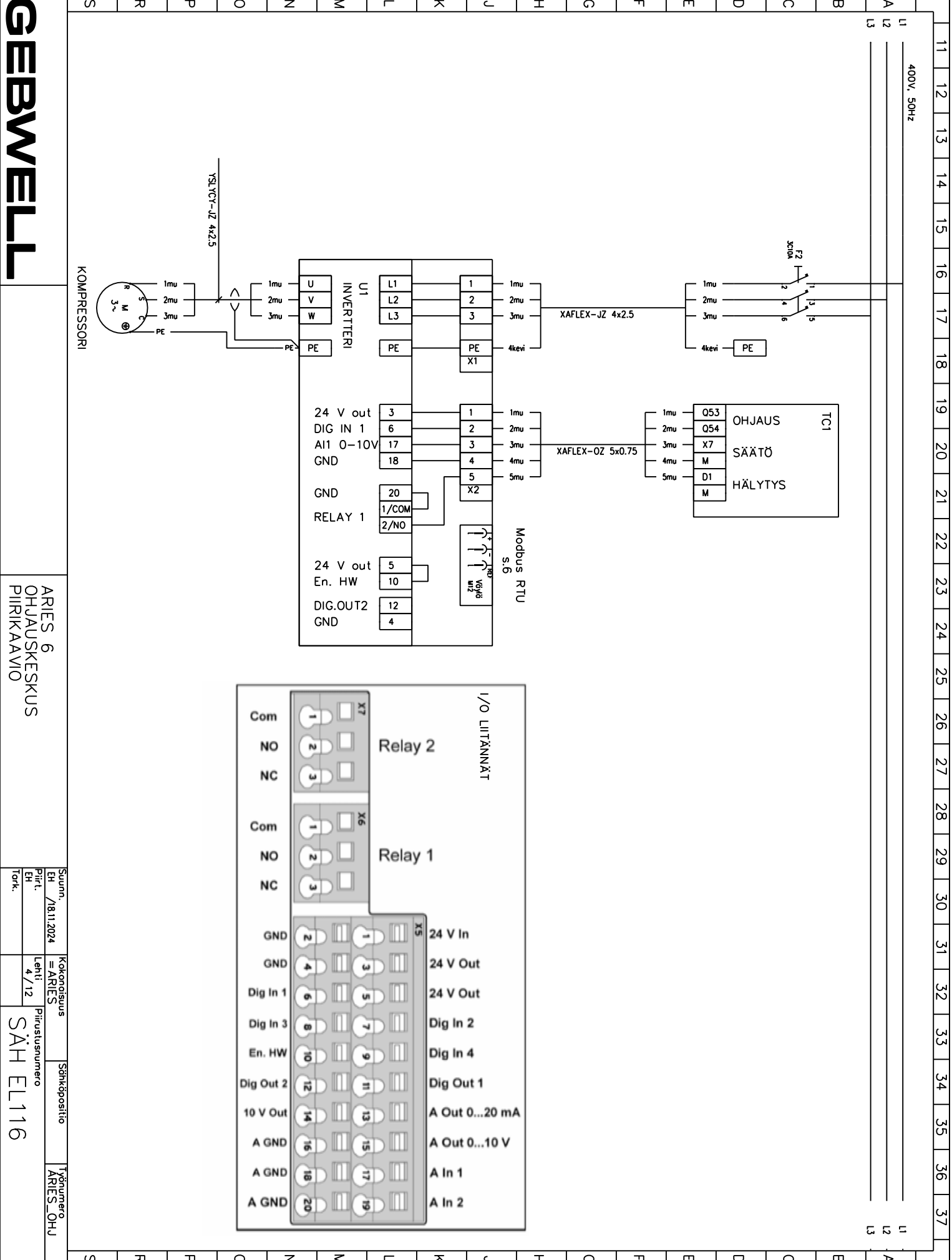
Kokonaissuus
= ARIES
Lentä
3/12

Piirustusnumero
SÄH ELL116

Työnumero
ARIES_OHJ

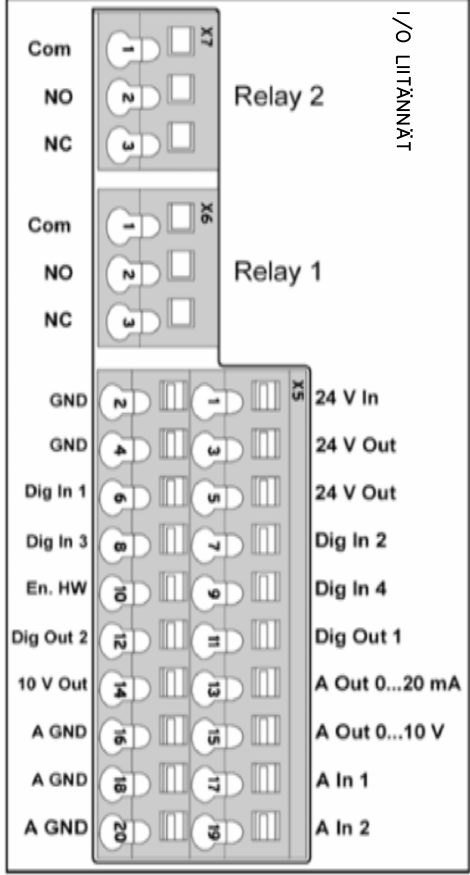
S	R	P	O	N	M	L	K	J	H	G	F	E	D	C	B	A	11	12	13	14	15	16	17	18	19	20	21	22	23	24	25	26	27	28	29	30	31	32	33	34	35	36	37
---	---	---	---	---	---	---	---	---	---	---	---	---	---	---	---	---	----	----	----	----	----	----	----	----	----	----	----	----	----	----	----	----	----	----	----	----	----	----	----	----	----	----	----

A muutos	D muutos
B muutos	E muutos
C muutos	F muutos



GERBWELL

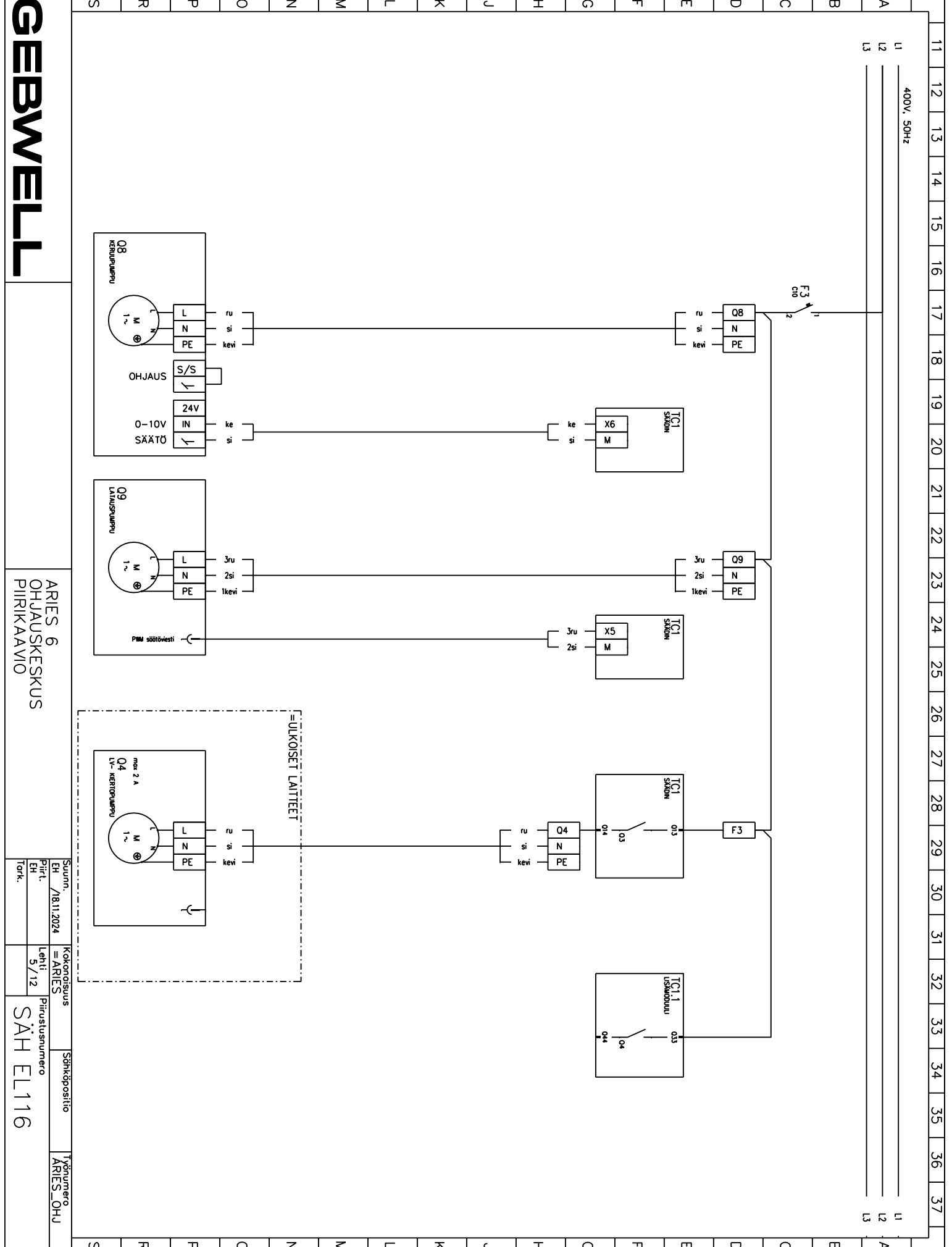
ARIES 6
OHJAUSKESKUS
PIIRIKAAVIO



Suunn. EH / 18.11.2024	Kokoonjäs = ARIES	Sähköpostio ARIES_OHU
Piirt. EH	Lehti 4 / 12	Työnumero ARIES_OHU
Tor.k.		

SÄH ELL116

A muutos	D muutos
B muutos	E muutos
C muutos	F muutos



GEERWELL

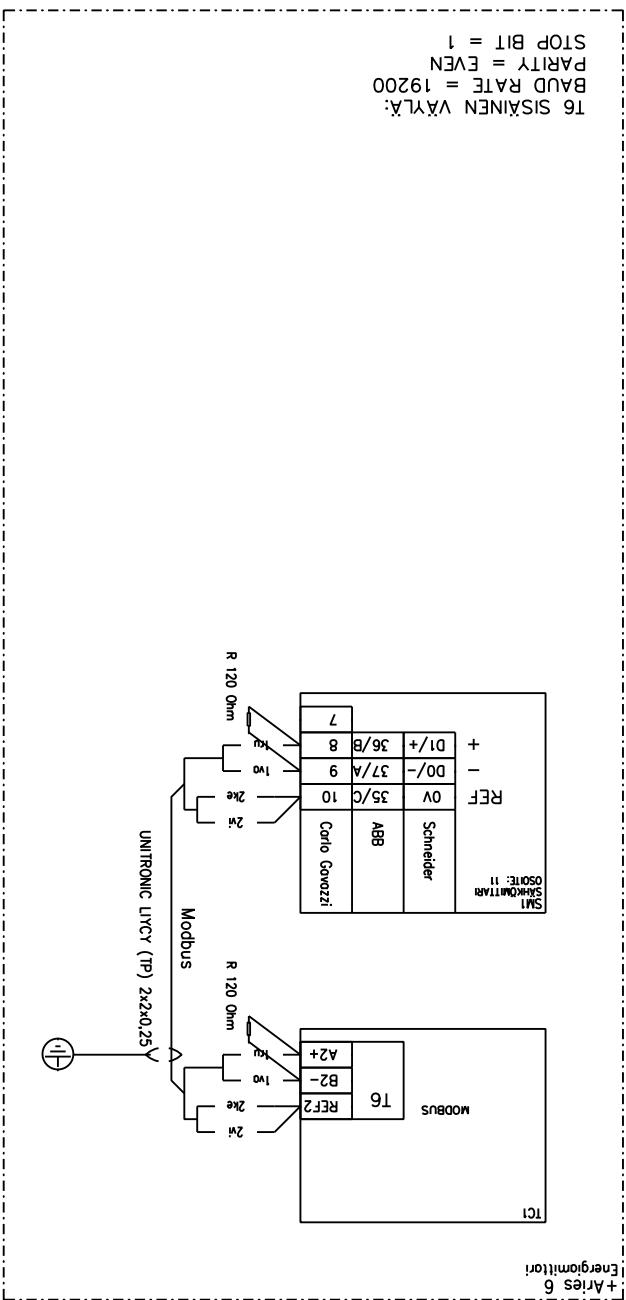
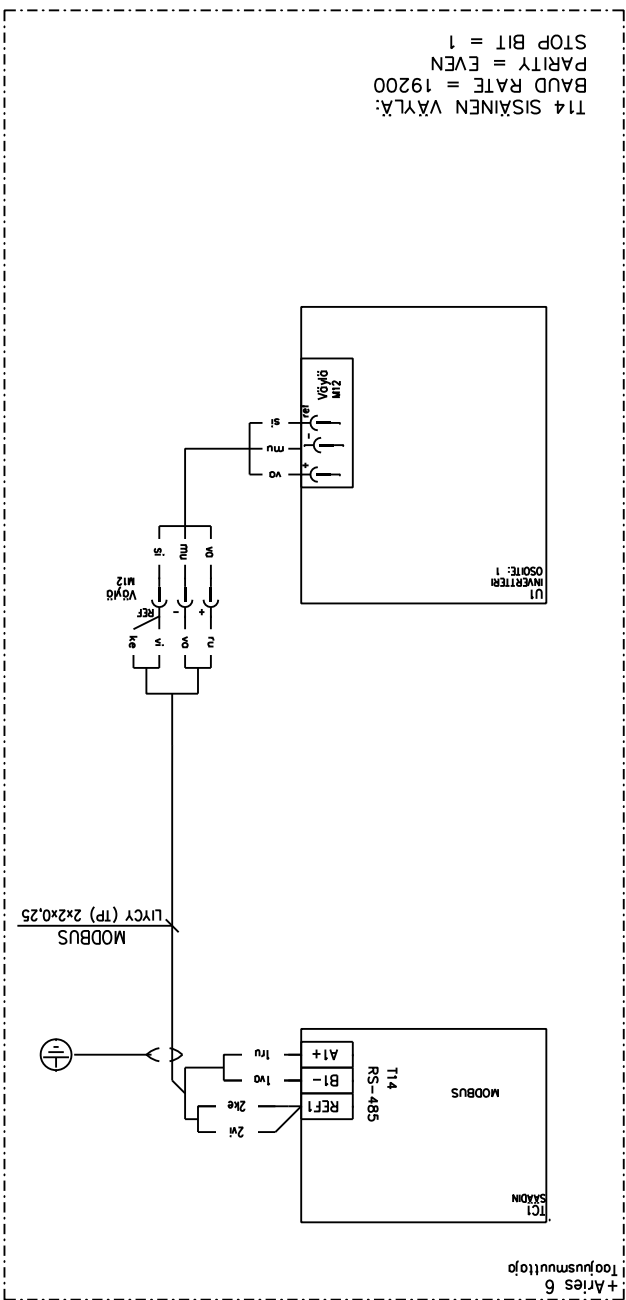
ARIES 6
OHJAUSKESKUS
PIIRIKAAVIO

Suunn. EH /18.11.2024	Kokoonaisuus =ARIES	Sähköpostio Pirustusnumero	Työnumero ARIES-OHU
Piirt. EH	Lehti 5/12	SÄH ELL116	
Tor.k.			

Lehti: 6/12	Piirustusnumero	SÄH EL116
Artes nro: ARIES-OHU	Sähköpostio	Artes nro: ARIES-OHU

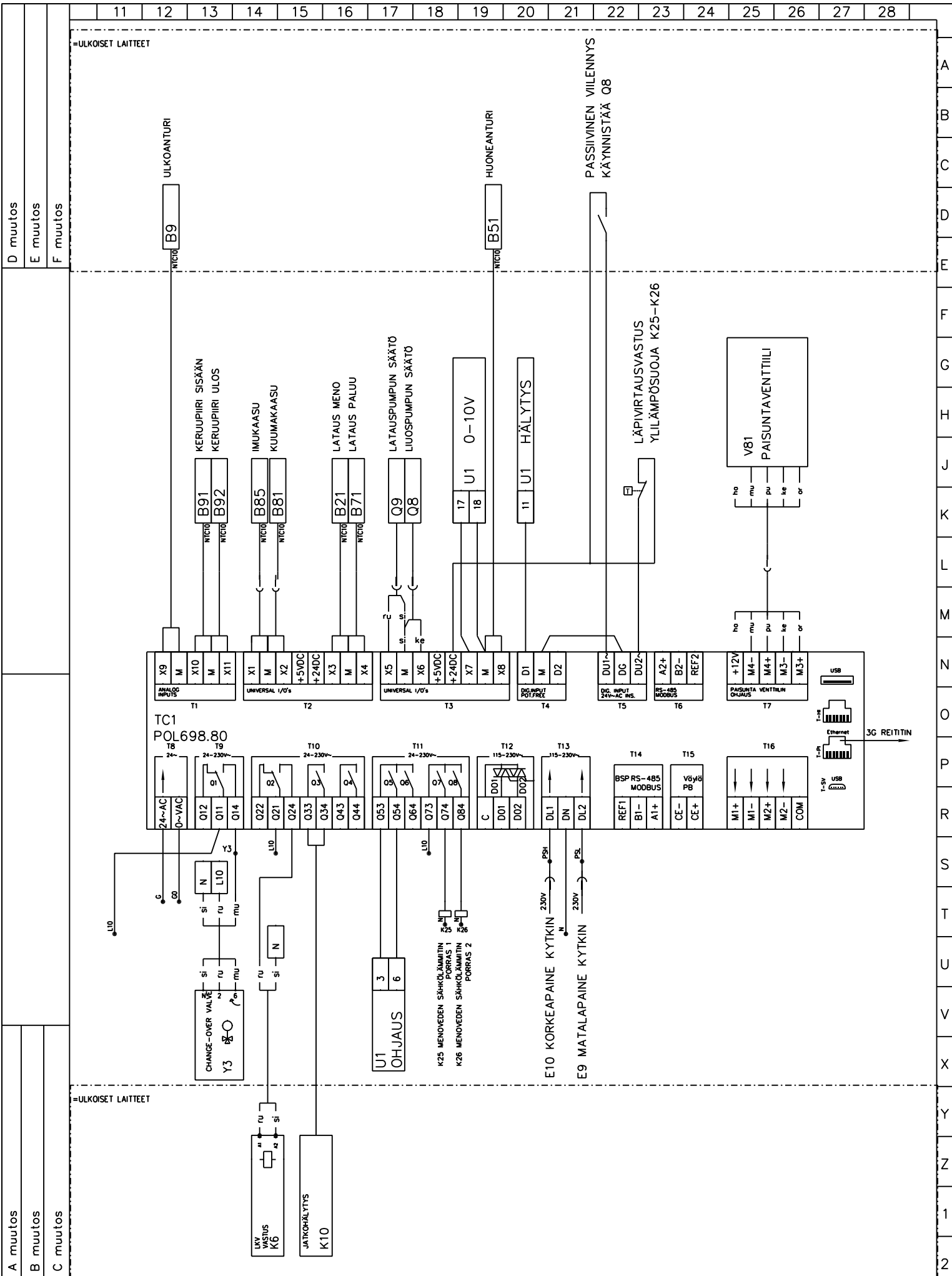
A muutos
B muutos
C muutos

D muutos
E muutos
F muutos



2
1
Z
Y
X
V
U
T
S
R
P
O
N
M
L
K
J
H
G
F
E
D
C
B
A

28
27
26
25
24
23
22
21
20
19
18
17
16
15
14
13
12
11



A muutos
B muutos
C muutos

D muutos
E muutos
F muutos

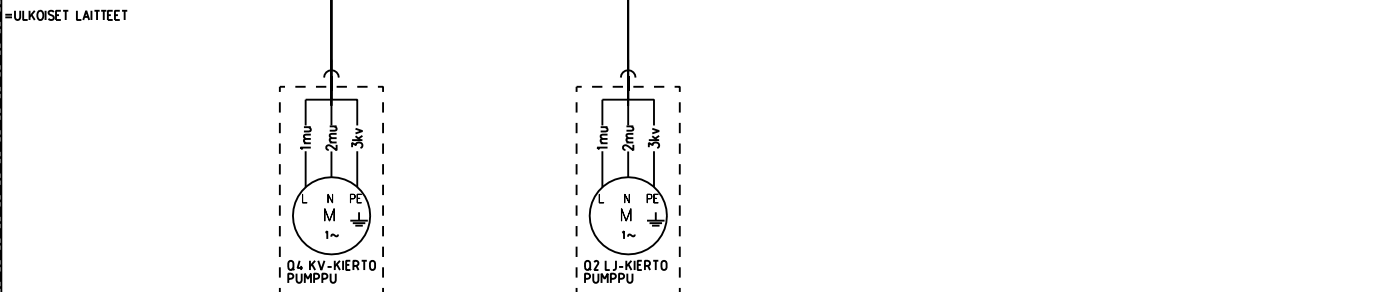
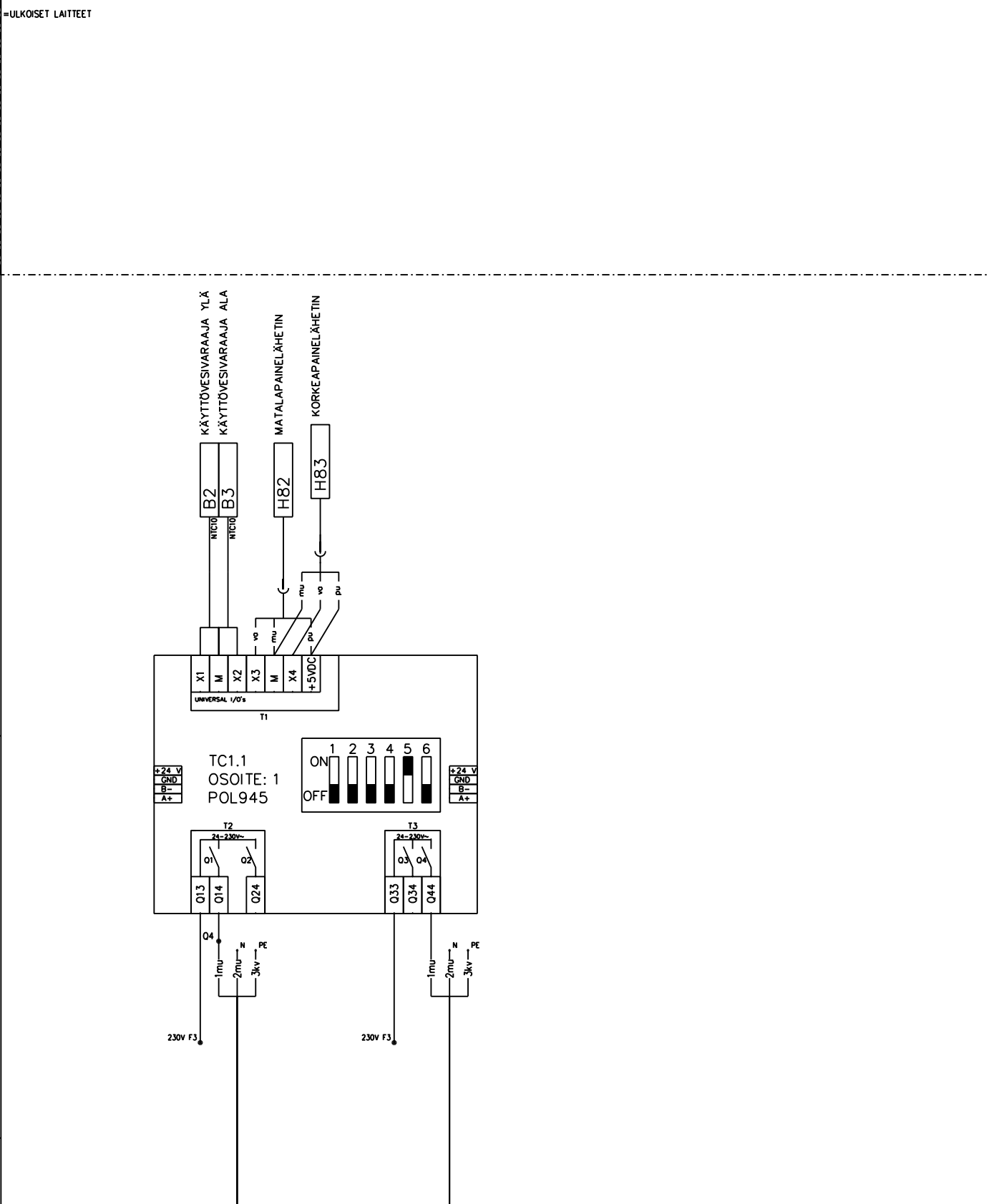
GEBWELL

ARIES 6
OHJAUSKESKUS
SÄÄDIN

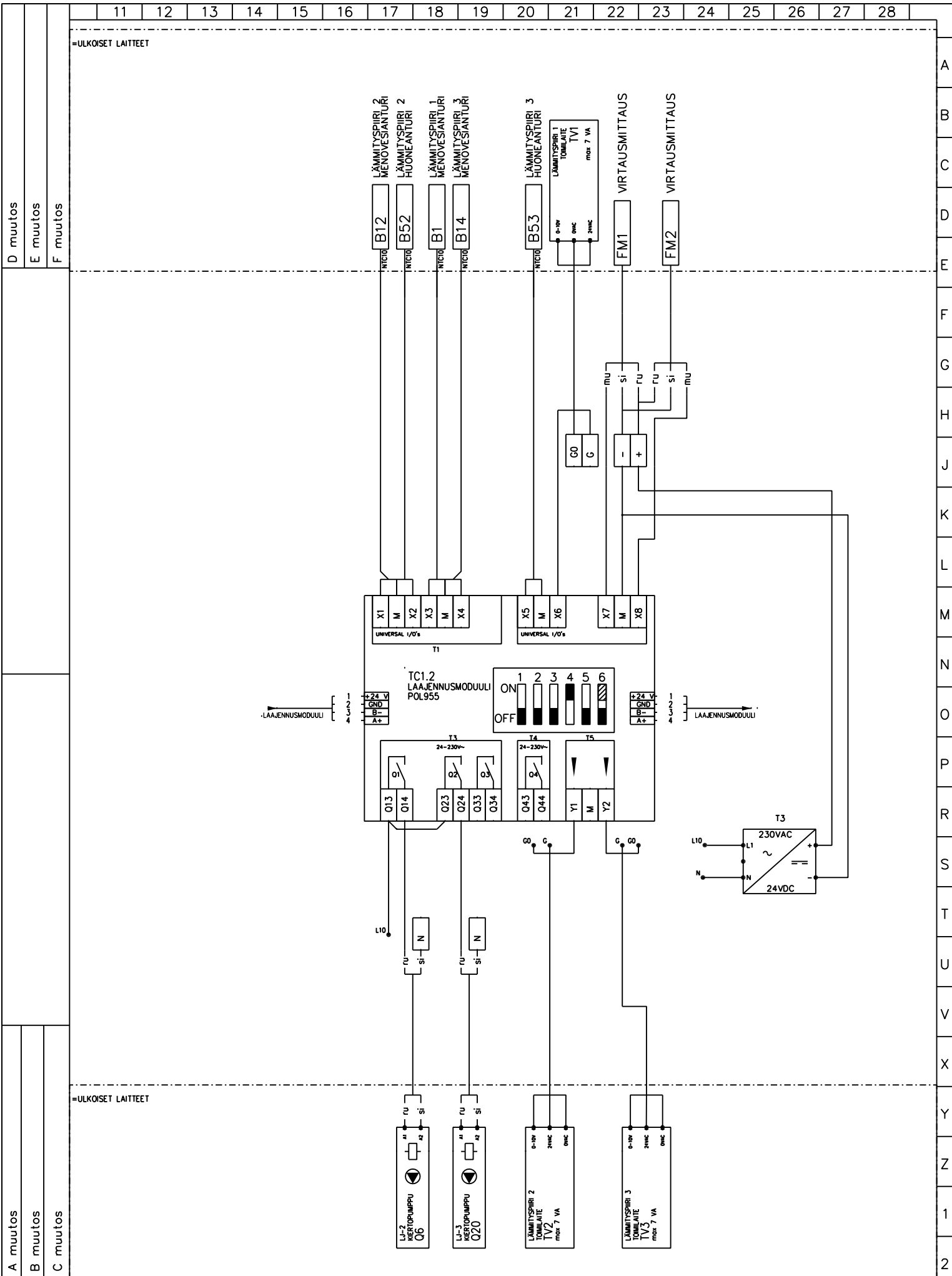
Suunn. EH /18.11.2024	Kokonaisuus = ARIES	Sähköpositio	Työnumero ARIES_OHJ
Piirt. EH	Lehti 7/12	Piirustusnumero	
Tark.		SÄH EL116	

D muutos
E muutos
F muutos

A
B
C
D
E
F
G
H
J
K
L
M
N
O
P
R
S
T
U
V
X
Y
Z
1
2

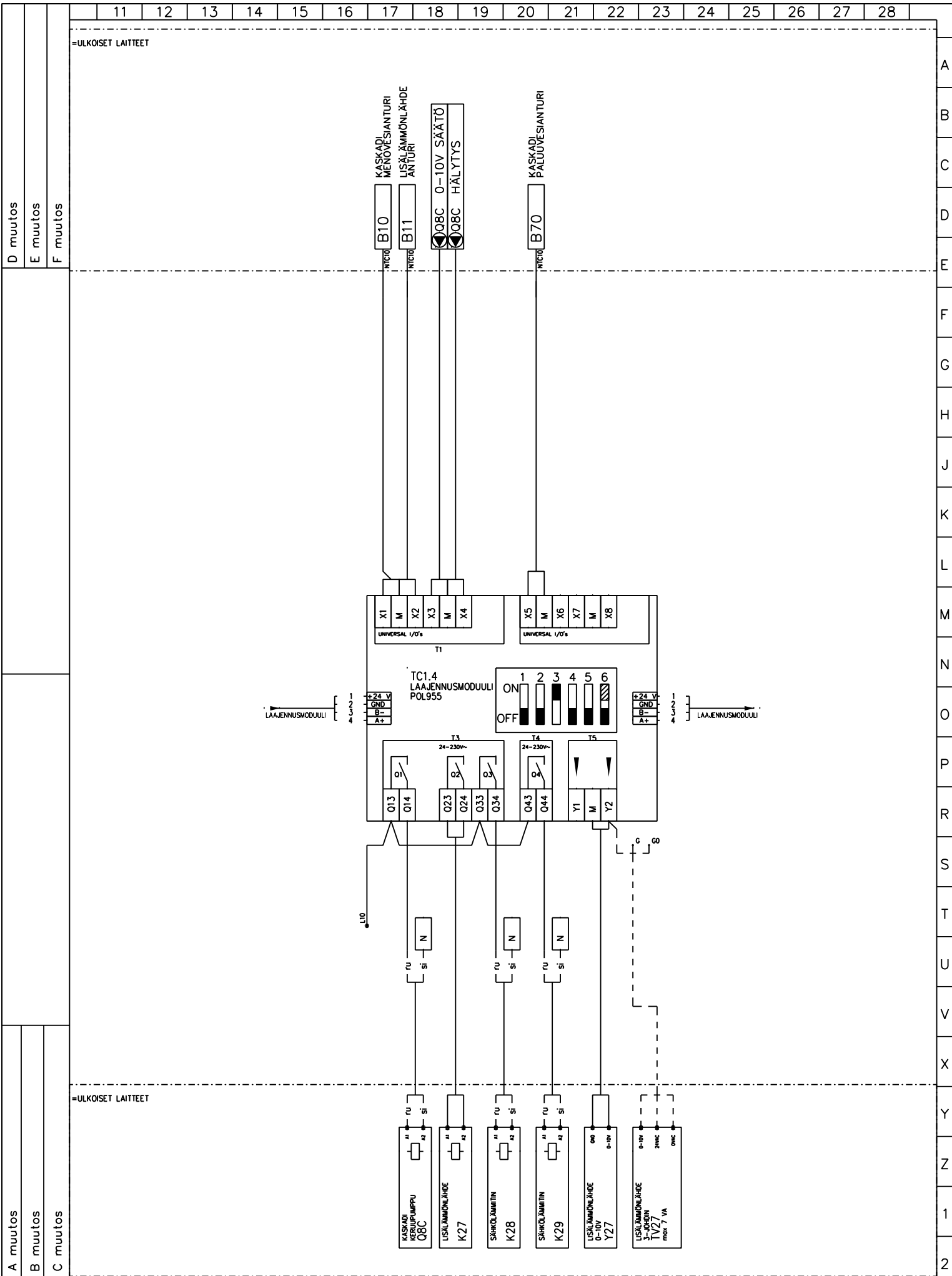


A muutos
B muutos
C muutos



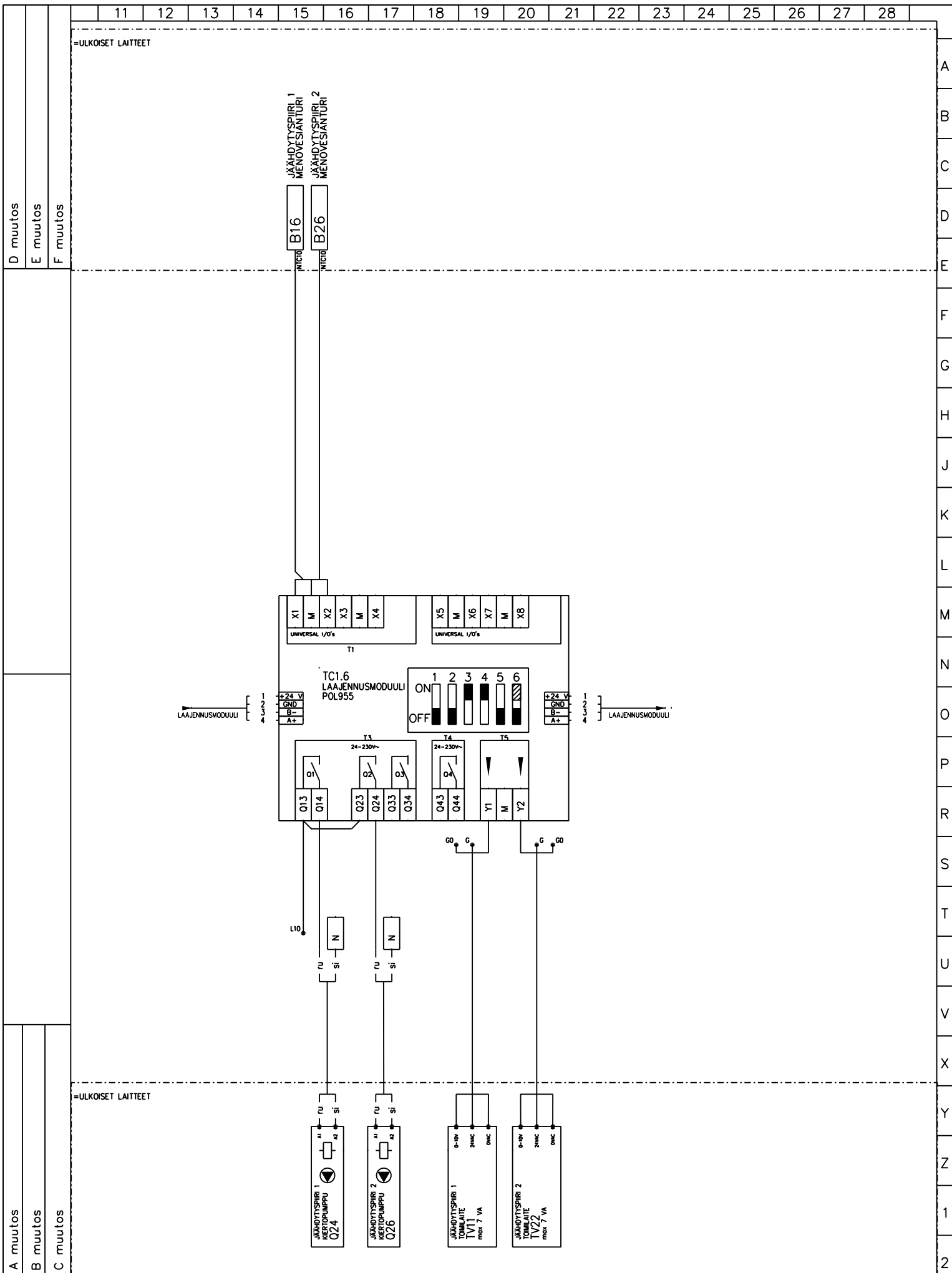
D muutos
E muutos
F muutos

A muutos
B muutos
C muutos



A muutos
B muutos
C muutos

D muutos
E muutos
F muutos



A muutos
B muutos
C muutos

D muutos
E muutos
F muutos

GEBWELL

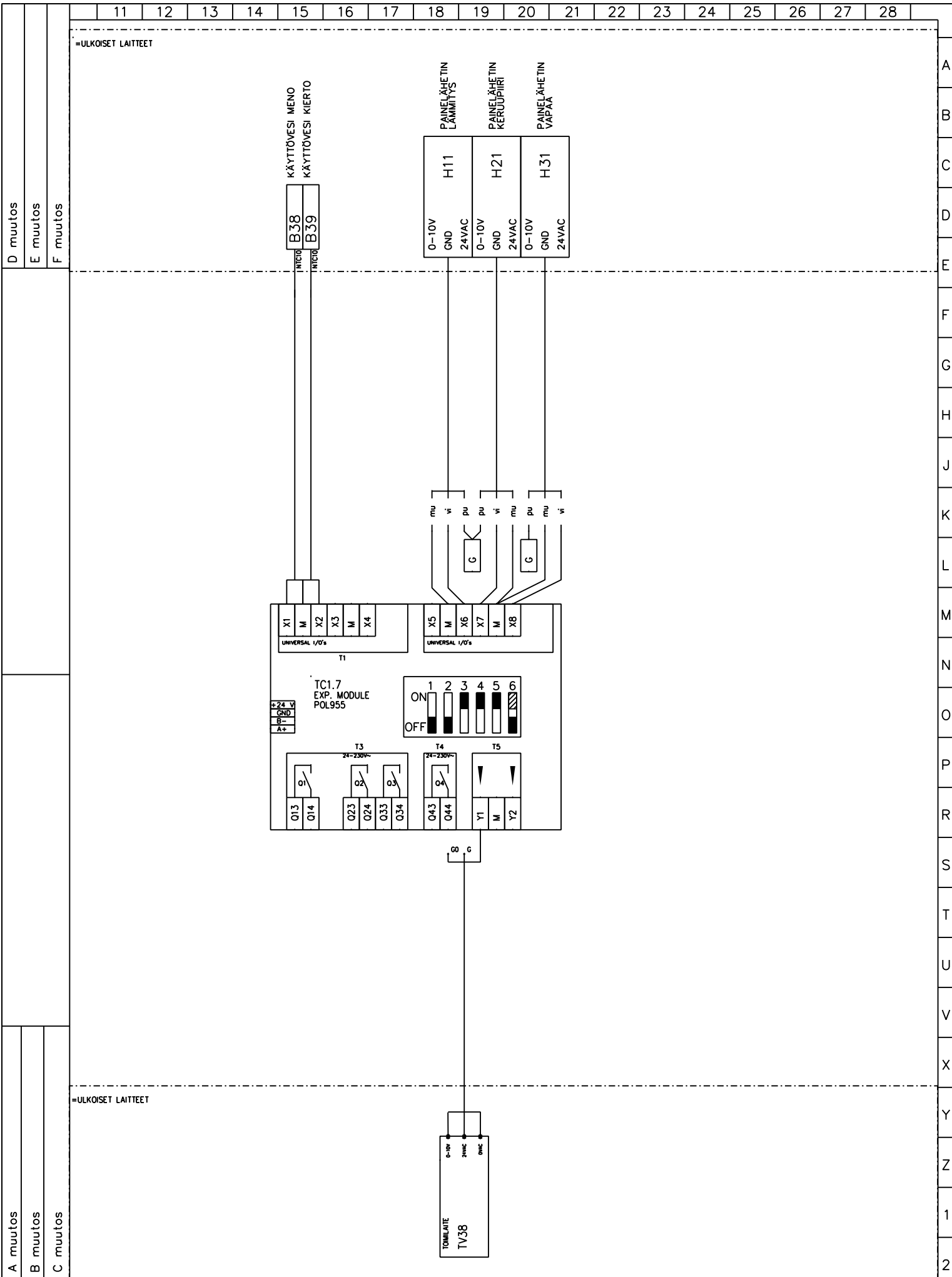
ARIES 6
LISÄVARUSTE
JÄÄHDYTYSPIIRIN OHJAUS

Suunn.
EH /18.11.2024
Piirt.
EH
Tark.

Kokonaisuus
= ARIES
Lehti
11/12

Sähköpositio
Piiustusnumero
SÄH EL116

Työnnumero
ARIES_OHJ



D muutos
E muutos
F muutos

A muutos
B muutos
C muutos

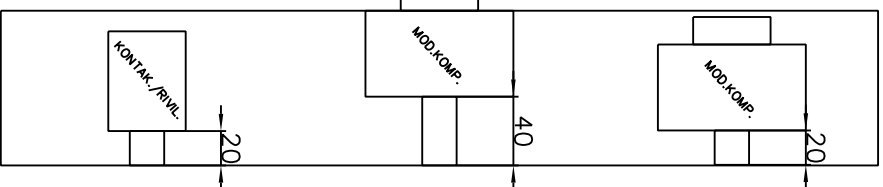
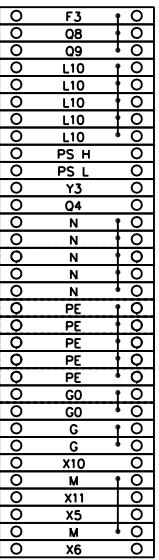
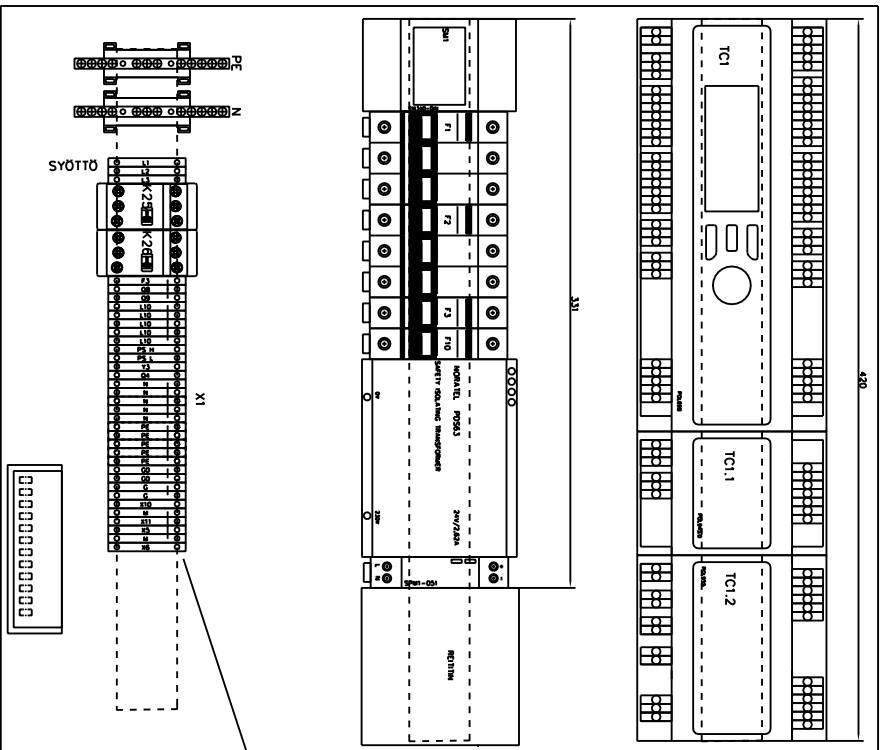
=ULKOISET LAITTEET

=ULKOISET LAITTEET

D muutos
E muutos
F muutos

A muutos
B muutos
C muutos

11 12 13 14 15 16 17 18 19 20 21 22 23 24 25 26 27 28 29 30 31 32 33 34 35 36 37



TEKNISET TIEDOT	
JÄNNITE	Un 400 V
VIRTA	In 3X20 A
OHJAUSJÄNNITE	U 5-24V AC DC
OHJAUSJÄNNITE	U 230V AC
IP-LUOKKA	IP 20
MAX. LÄMPÖTILA	35°C

GEBWELL

ARIES 12
OHJAUSKESKUS
LAYOUT

Suunn. EH /2011.2024	Kokoonpistus =ARIES	Sähköpostiosoite	Työnumero
Piirt. EH	Lentä 1/12	Piirustusnumero	
Tark.		SÄH EL109	

D muutos

E muutos

F muutos

A muutos

B muutos

C muutos

S

R

P

O

N

M

L

K

J

H

G

F

E

D

C

B

A

11

12

13

14

15

16

17

18

19

20

21

22

23

24

25

26

27

28

29

30

31

32

33

34

35

36

37

S

R

P

O

N

M

L

K

J

H

G

F

E

D

C

B

A

11

12

13

14

15

16

17

18

19

20

21

22

23

24

25

26

27

28

29

30

31

32

33

34

35

36

37

S

R

P

O

N

M

L

K

J

H

G

F

E

D

C

B

A

11

12

13

14

15

16

17

18

19

20

21

22

23

24

25

26

27

28

29

30

31

32

33

34

35

36

37

S

R

P

O

N

M

L

K

J

H

G

F

E

D

C

B

A

11

12

13

14

15

16

17

18

19

20

21

22

23

24

25

26

27

28

29

30

31

32

33

34

35

36

37

S

R

P

O

N

M

L

K

J

H

G

F

E

D

C

B

A

11

12

13

14

15

16

17

18

19

20

21

22

23

24

25

26

27

28

29

30

31

32

33

34

35

36

37

S

R

P

O

N

M

L

K

J

H

G

F

E

D

C

B

A

11

12

13

14

15

16

17

18

19

20

21

22

23

24

25

26

27

28

29

30

31

32

33

34

35

36

37

S

R

P

O

N

M

L

K

J

H

G

F

E

D

C

B

A

11

12

13

14

15

16

17

18

19

20

21

22

23

24

25

26

27

28

29

30

31

32

33

34

35

36

37

S

R

P

O

N

M

L

K

J

H

G

F

E

D

C

B

A

11

12

13

14

15

16

17

18

19

20

21

22

23

24

25

26

27

28

29

30

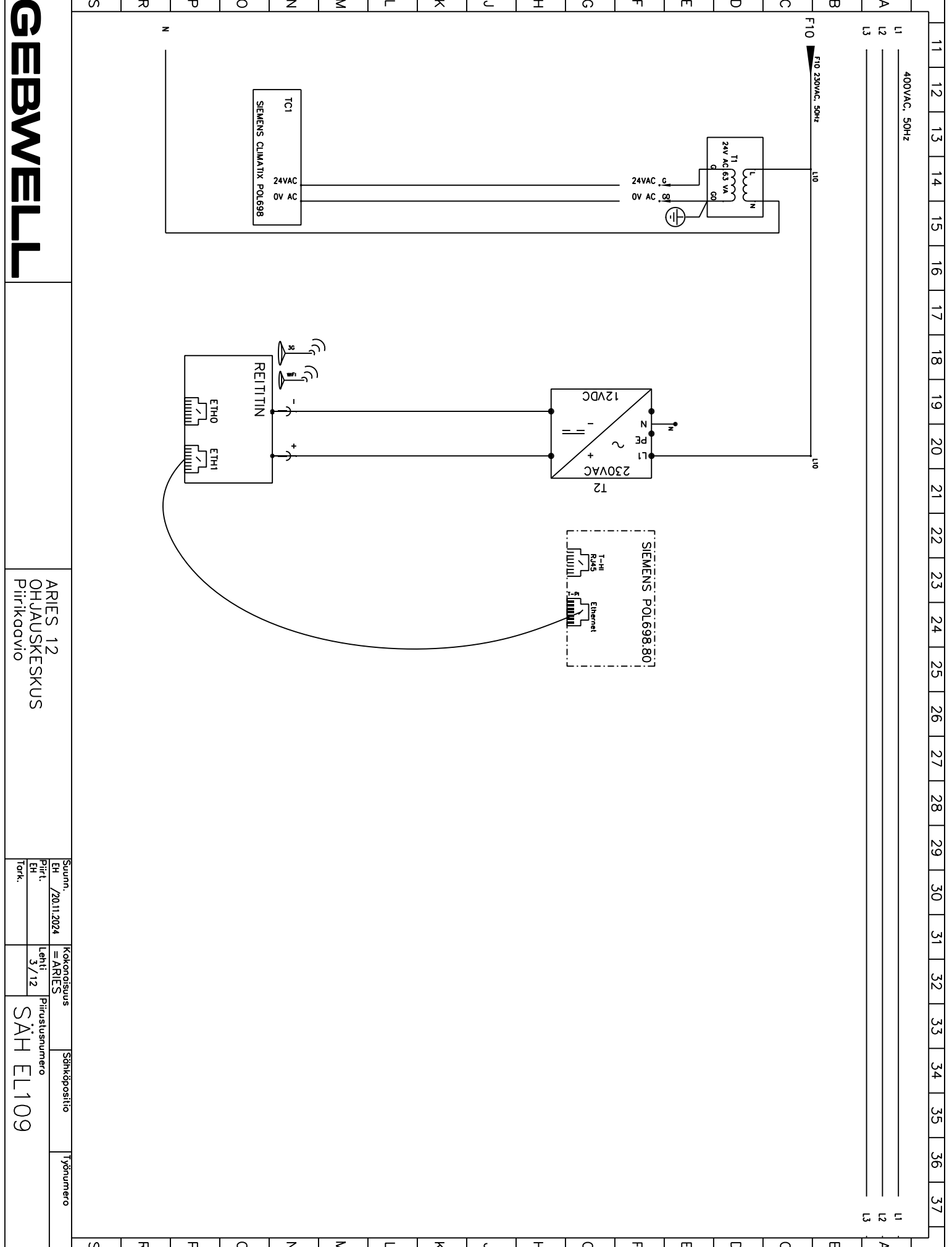
31

32

33

34

A muutos		D muutos
B muutos		E muutos
C muutos		F muutos



GEBWELL

ARIES 12
OHJAUSKESKUS
Piihikodvio

Suunn.	EH	/2011.2024
Piirt.	EH	
Tark.		

Kokonaisus	=ARIES
Lehti	3/12

Sähkösijoitus	SÄH EL109
Työnumero	

A muutos
B muutos
C muutos
D muutos
E muutos
F muutos

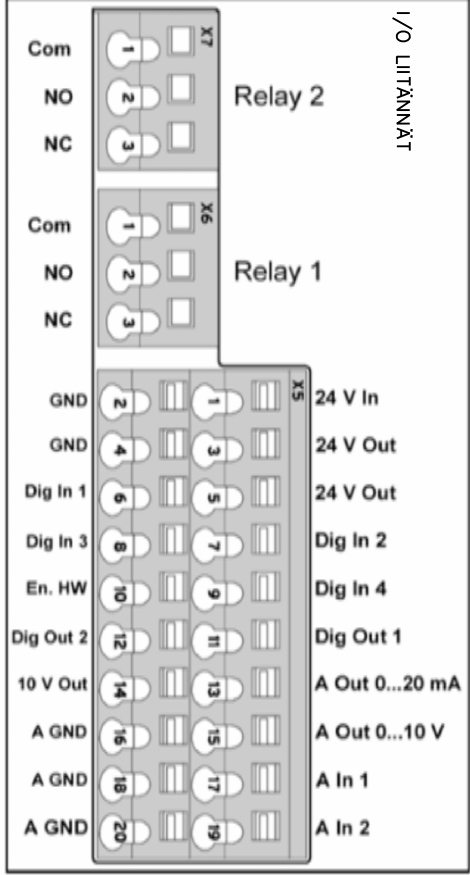
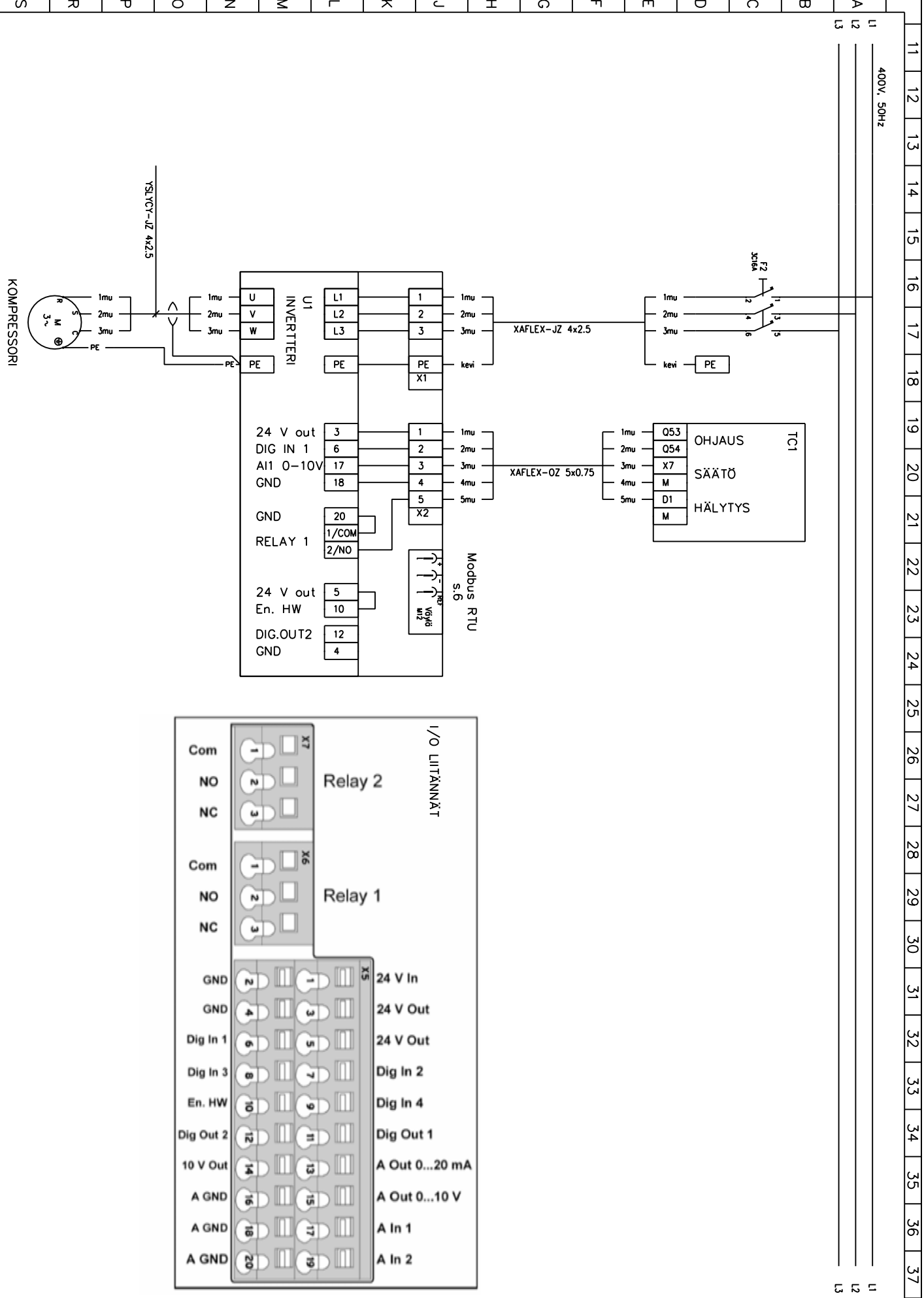
S R P O N M L K J I H G F E D C B A

GEBWELL

ARIES 12
OHJAUSKESKUS
Piiirkoodi 0

Suunn. EH / 20.11.2024
Piiirk. EH
Tark.
Kokoonisuus = ARIES
Lentä 4 / 12
Piiirustusnumero
Sähkkipositio
Työnumero

SÄH EL109



S R P O N M L K J I H G F E D C B A

D muutos

E muutos

F muutos

A muutos

B muutos

C muutos

L1

L2

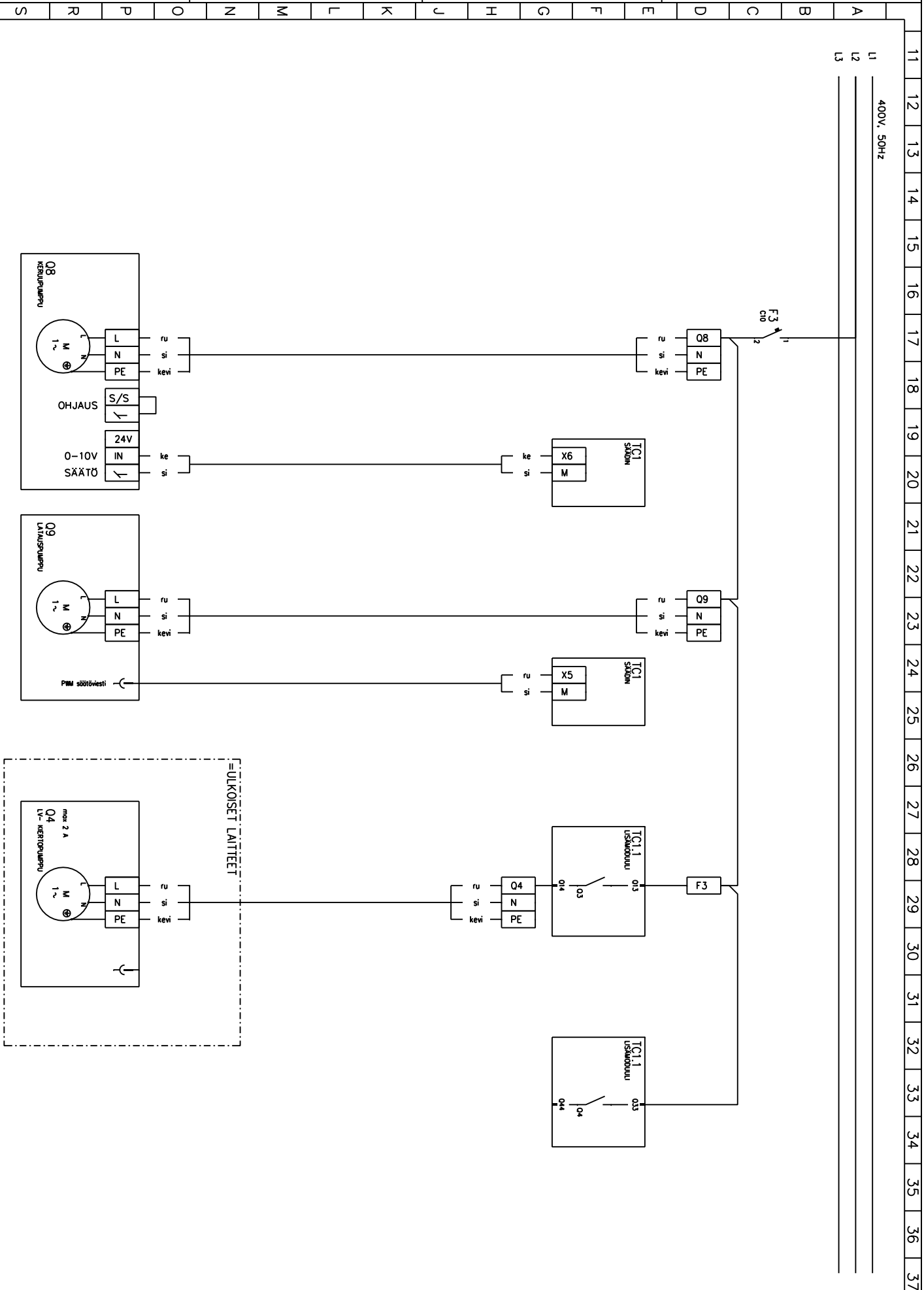
L3

400V, 50Hz

L1

L2

L3



GEERWELL

ARIES 12
OHJAUSKESKUS
PIIRIKAAVIO

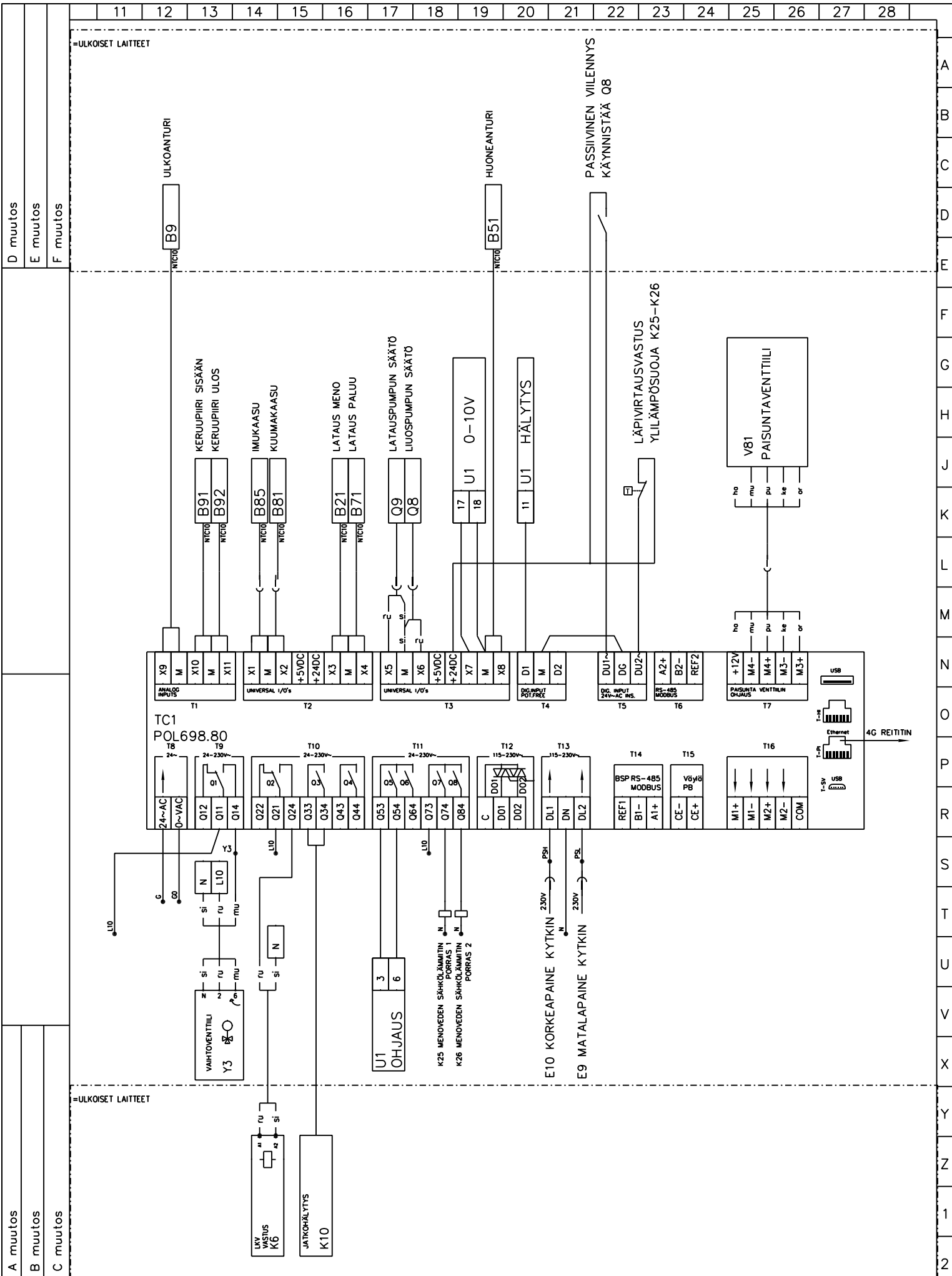
=ULKOISET LAITTEET

Suunn.	KT	/2011.2024
Piirt.	KT	
Tark.		

Kokoonisuus	=ARIES
Lehti	5/12

Piirustusnumero	SÄH EL109
-----------------	-----------

Sähkösäestö	
Työnumero	



A muutos
B muutos
C muutos

D muutos
E muutos
F muutos

GEBWELL

ARIES 12
OHJAUSKESKUS
SÄÄDIN

Suunn. EH /20.11.2024	Kokonaisuus = ARIES	Sähköpositio	Työnumero
Piirt. EH	Lehti 7/12	Piirustusnumero	
Tark.		SÄH EL109	

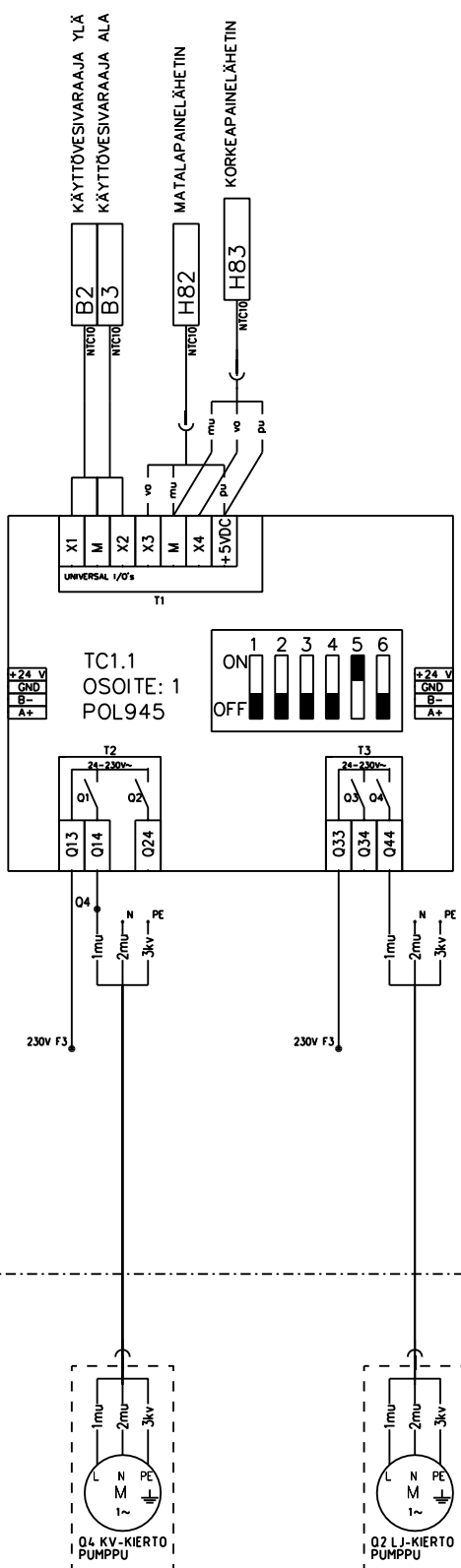
D muutos
E muutos
F muutos

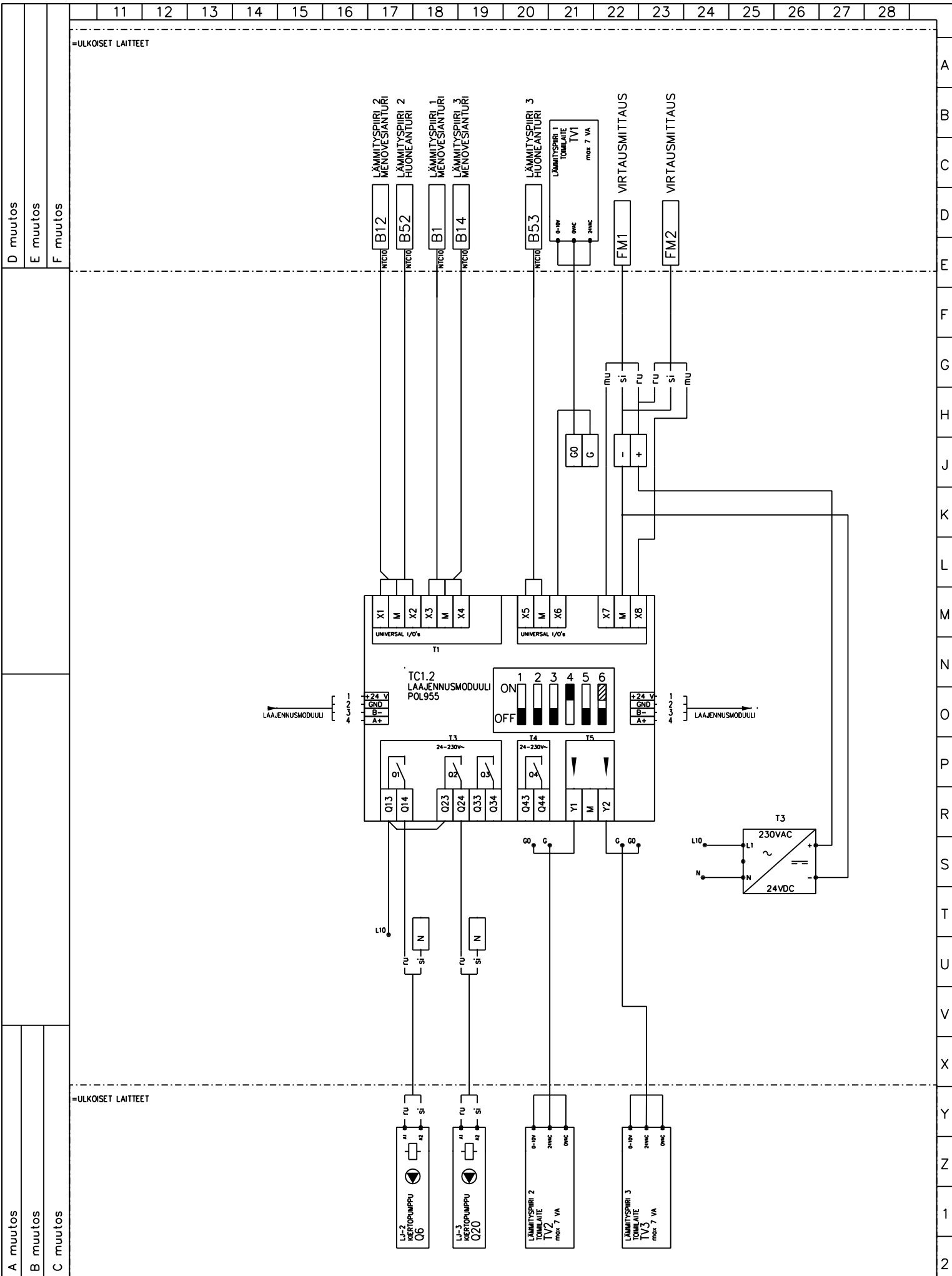
=ULKOISET LAITTEET

A
B
C
D
E
F
G
H
J
K
L
M
N
O
P
R
S
T
U
V
X
Y
Z
1
2

A muutos
B muutos
C muutos

=ULKOISET LAITTEET





A muutos
B muutos
C muutos

D muutos
E muutos
F muutos

GEBWELL

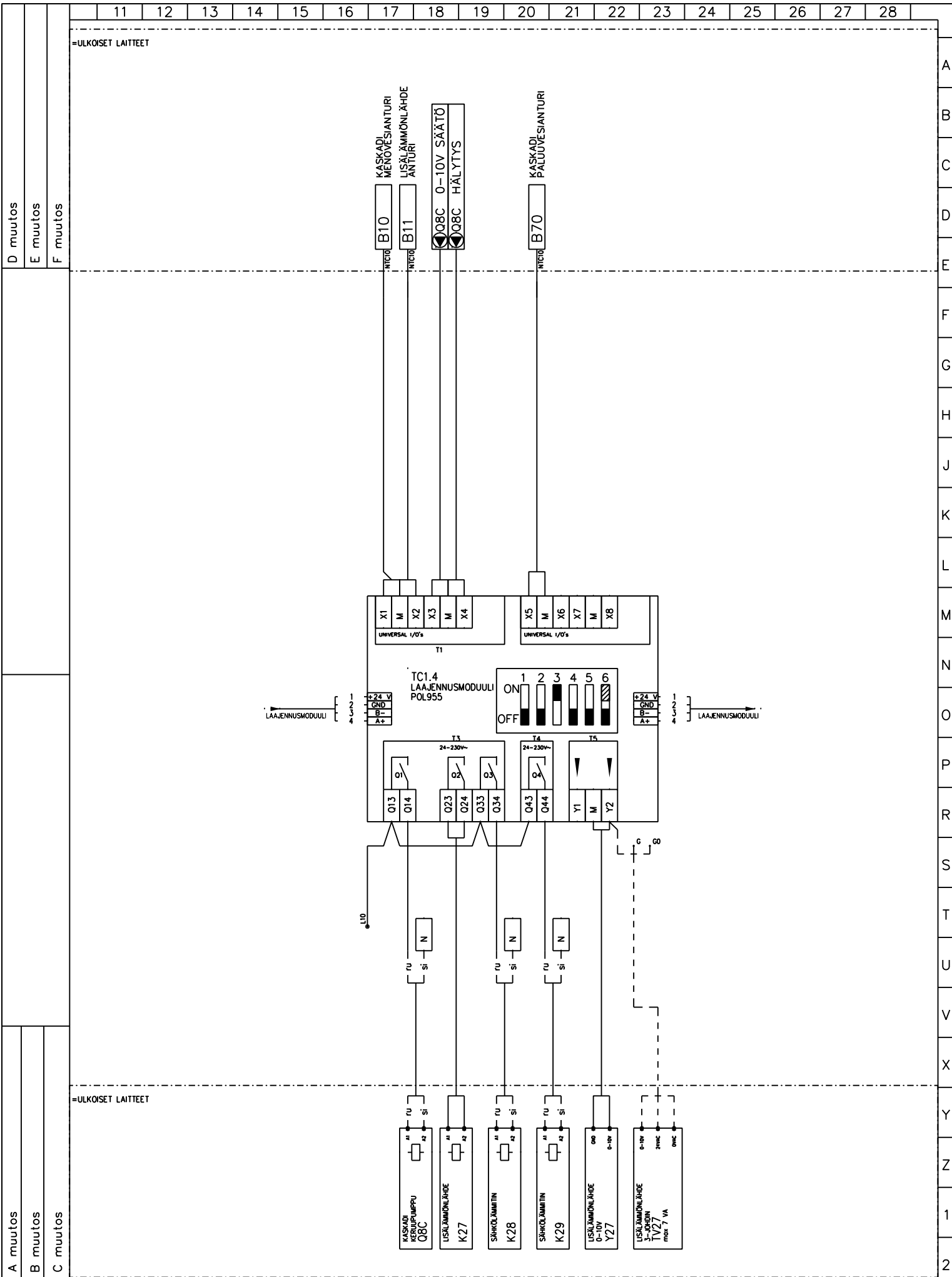
ARIES 12
LIISÄVARUSTE
LÄMMITYSPIIRIEN OHJAUS

Suunn.
EH /20.11.2024
Piirt.
EH
Tark.

Kokonaisuus
= ARIES
Lehti
9/12

Sähköpositio
Pääryhmänumero
SÄH EL109

Työnumero



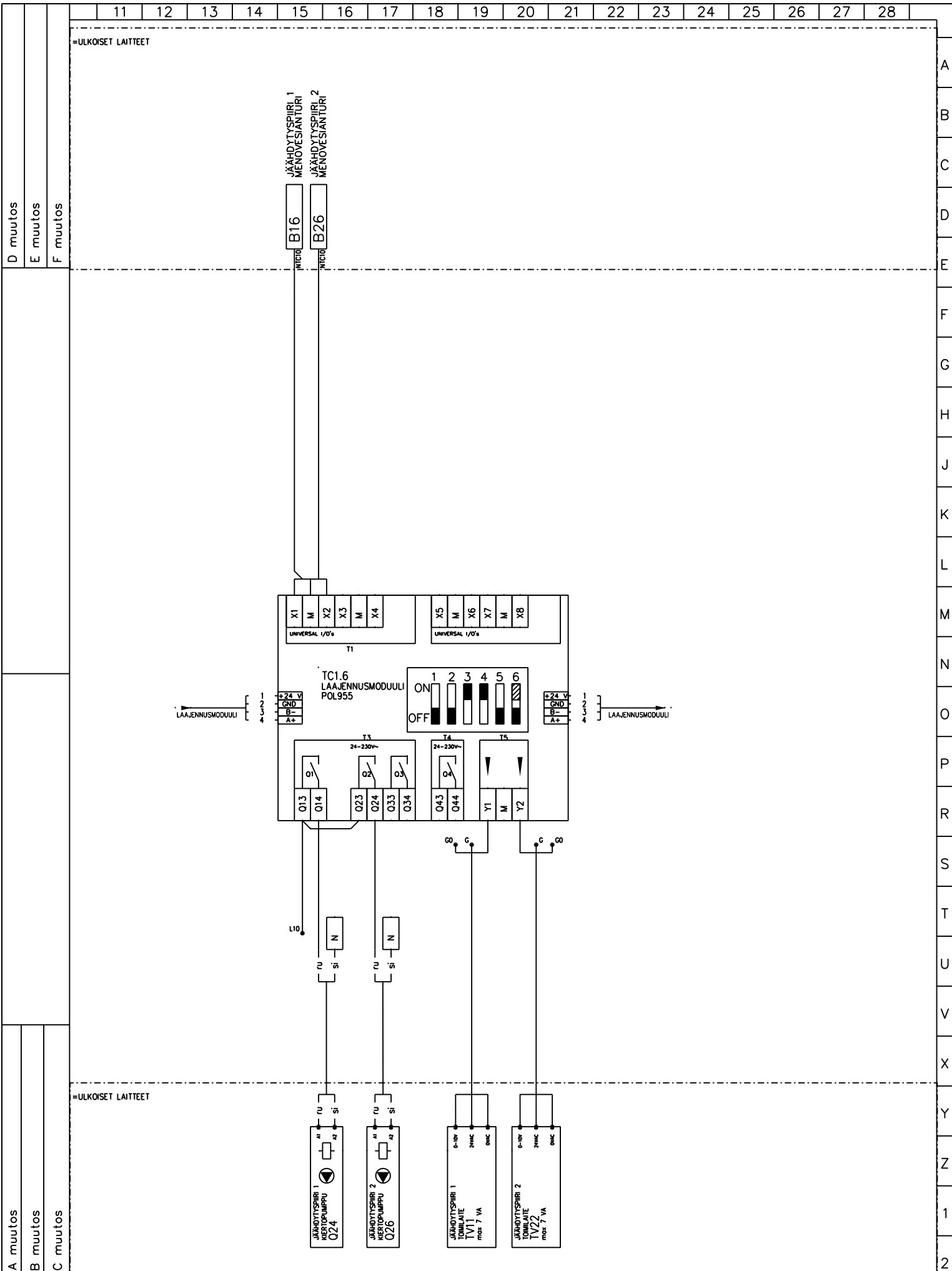
A muutos
B muutos
C muutos

D muutos
E muutos
F muutos

=ULKOISET LAITTEET

=ULKOISET LAITTEET

GEBWELL	ARIES 12 LISÄVARUSTE KASKADI & LISÄLÄMMÖNÄH.	Suunn. EH /20.11.2024	Kokonaisuus = ARIES	Sähköpositio	Työnumero
		Piirt. EH	Lehti 10 / 12	Piirustusnumero	SÄH EL109
		Tark.			



D muutos
E muutos
F muutos

A muutos
B muutos
C muutos

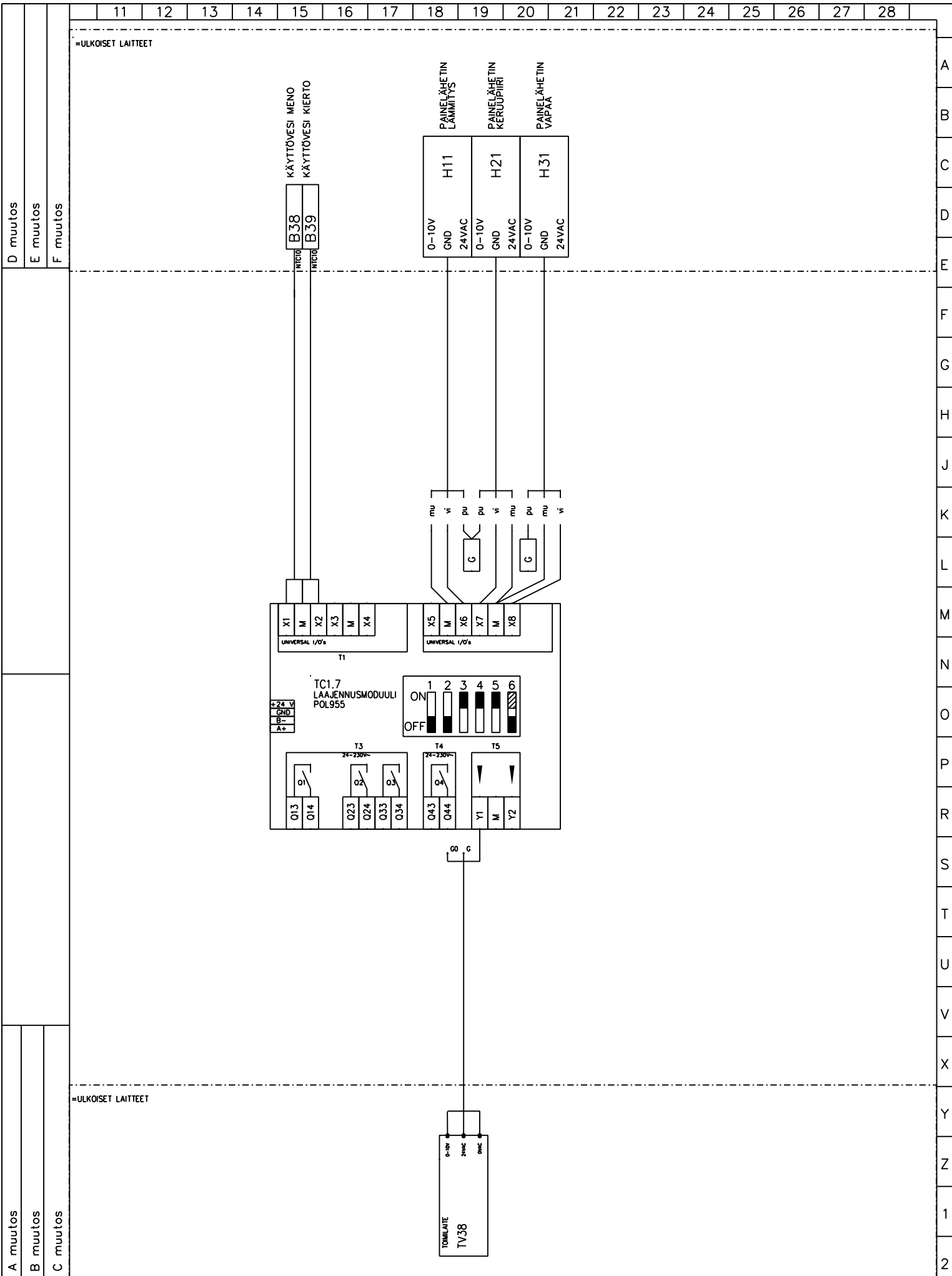
=ULKOISET LAITTEET

=ULKOISET LAITTEET

GEBWELL

ARIES 12
LISÄVARUSTE
JÄÄHDYTYSPIIRIN OHJAUS

Suunn. EH /20.11.2024	Kokonaisuus = ARIES	Sähköpositio	Työnumero
Piirt. EH	Lehti 11/12	Piirustusnumero	
Tark.		SÄH EL109	



A muutos
B muutos
C muutos

D muutos
E muutos
F muutos

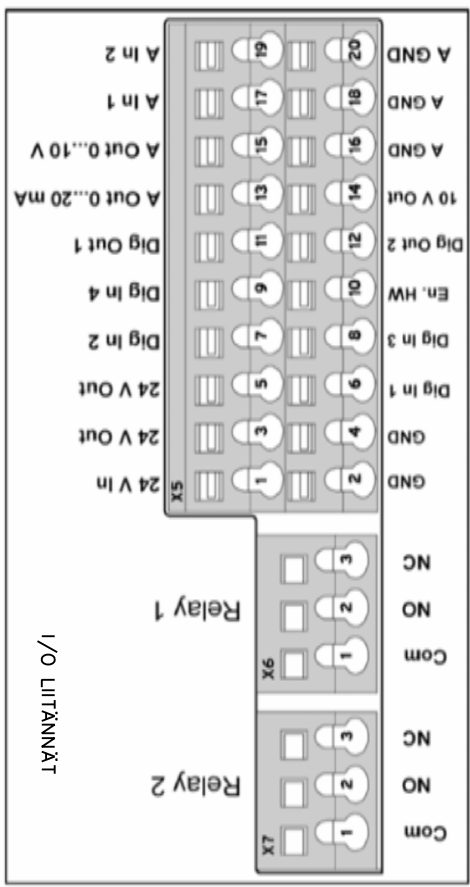
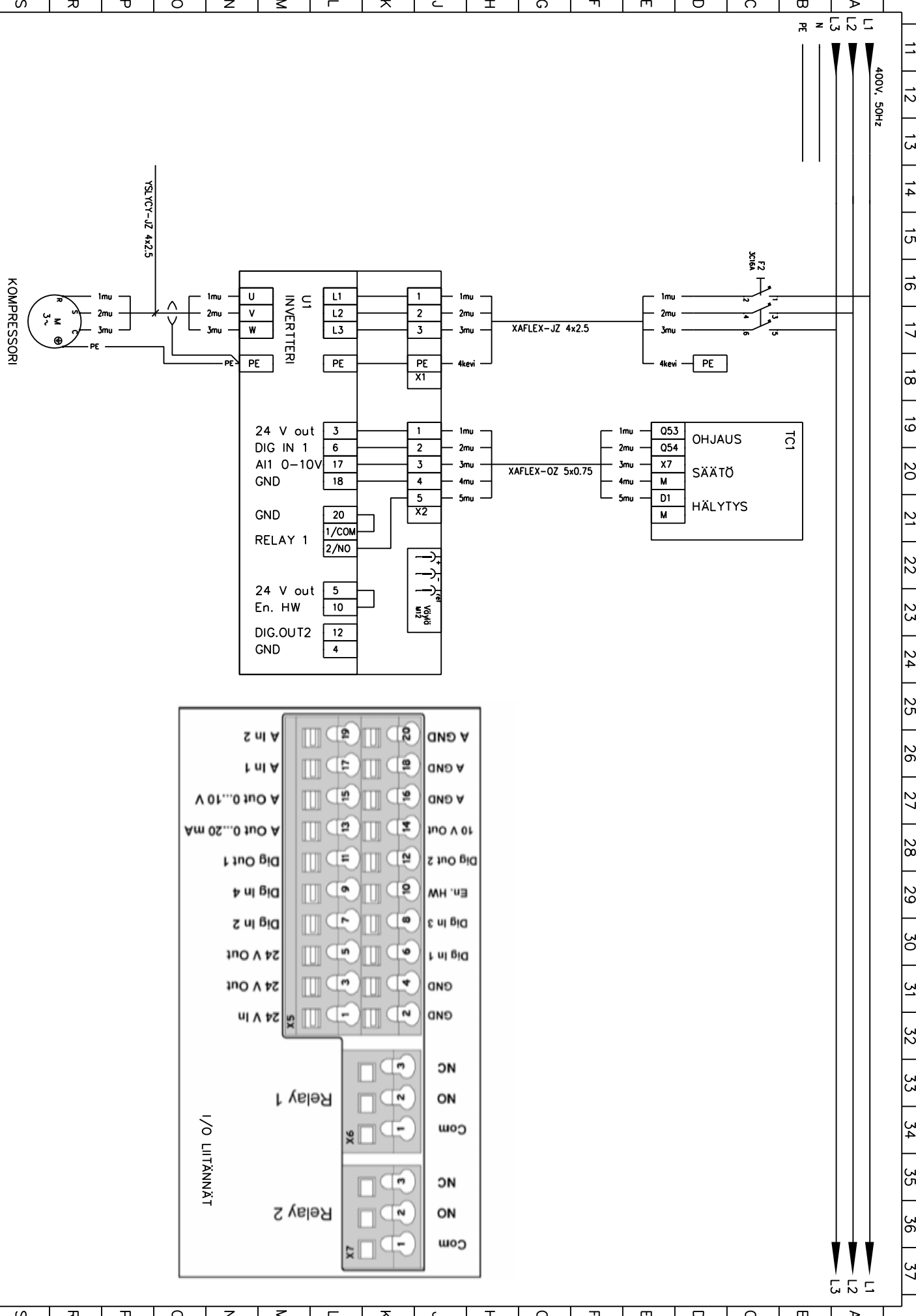
A rev
B Rev.
C Rev.

D rev
E rev
F rev

GEBWELL

ARIES 12 C
OHJAUSKESKUS
PIIRIKAAVIO

Piir. nro. /2011.2024
Object ID =ARIES
Sheet 4 / 12
Drawing no. SÄH EL102
Electrical position Job no.



S R P O N M L K J I H G F E D C B A

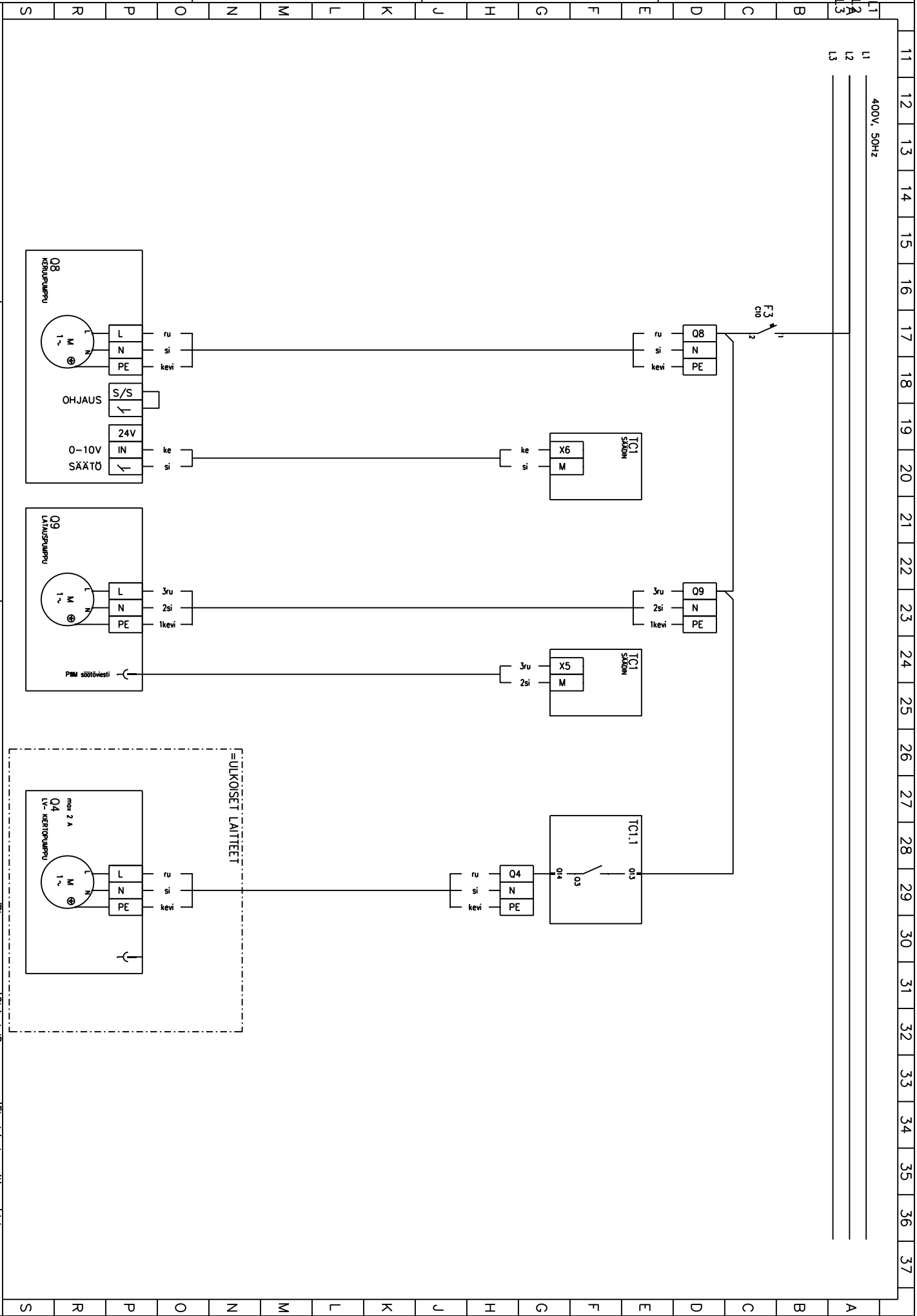
A rev
B Rev.
C Rev.

D rev
E rev
F rev

GEBWELL

ARIES 12 C
OHJAUSKESKUS
PIIRIKAAVIO

Piir. no. / 2011.2024
Draw. Sheet 5/12
Object ID =ARIES
Drawing no. SÄH EL102
Electrical position Job no.



S R P O N M L K J I H G F E D C B A

D rev

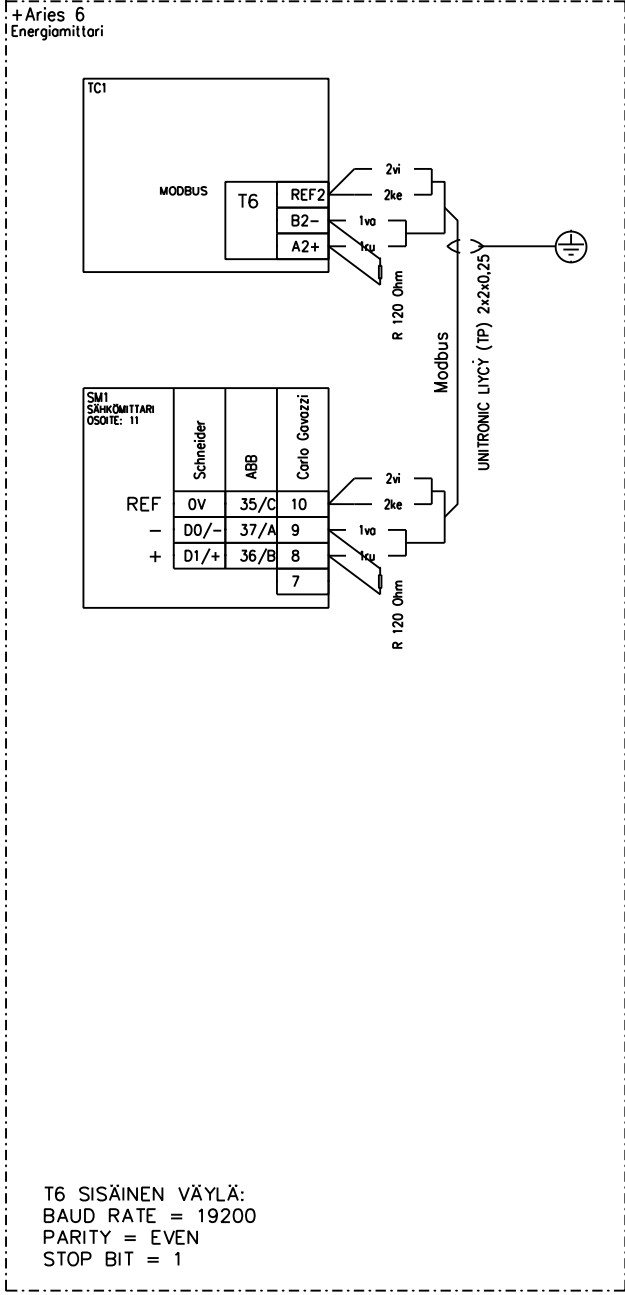
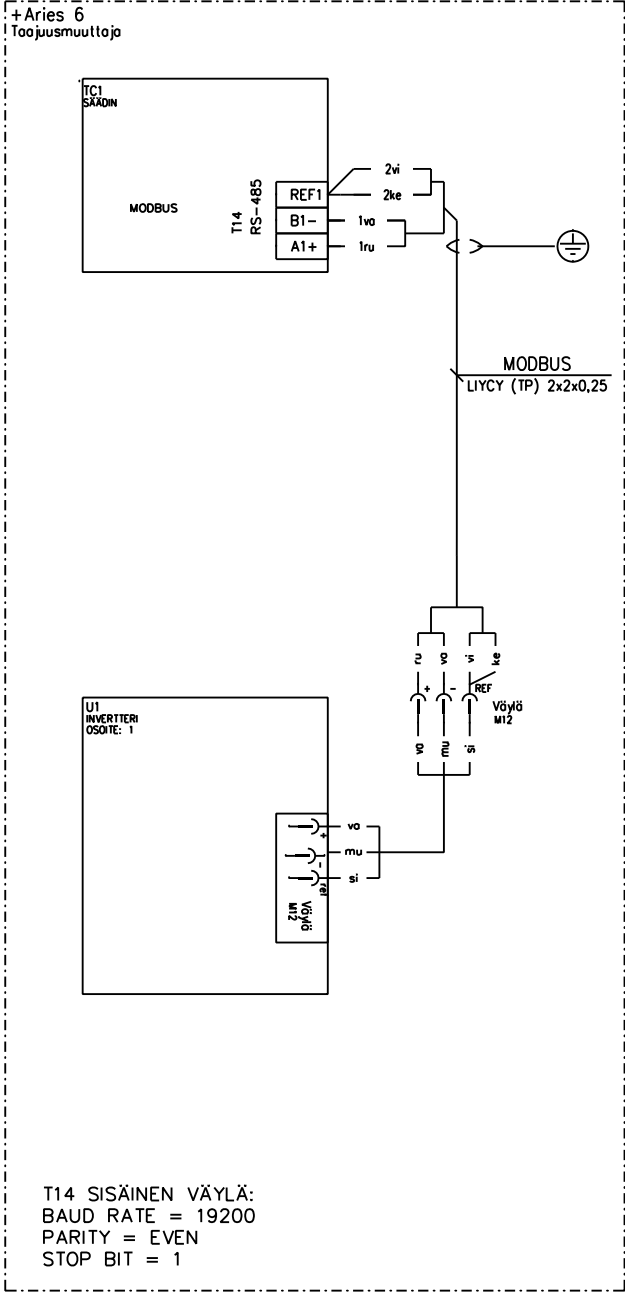
E rev

F rev

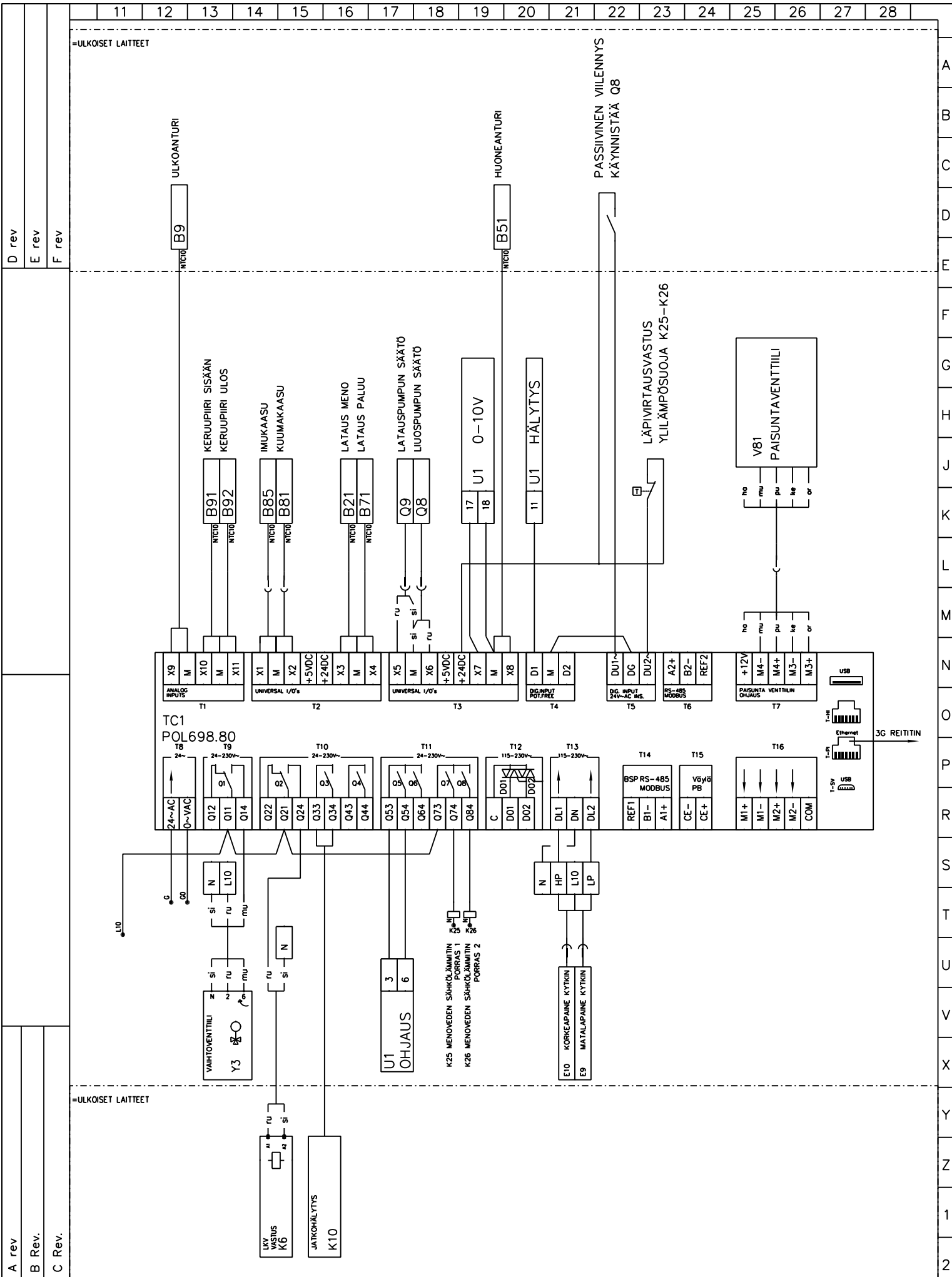
A rev

B Rev.

C Rev.



A
B
C
D
E
F
G
H
J
K
L
M
N
O
P
R
S
T
U
V
X
Y
Z
1
2

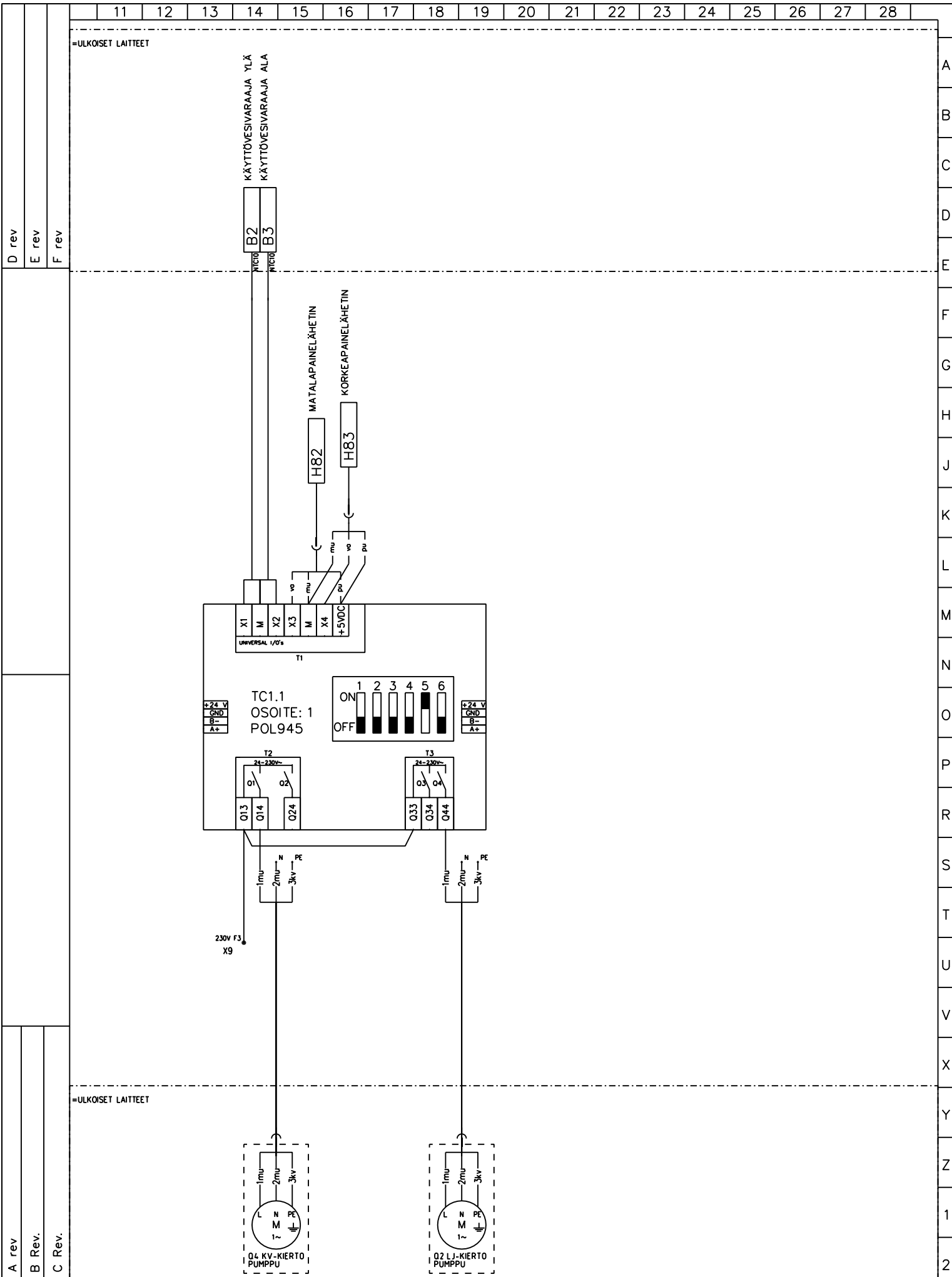


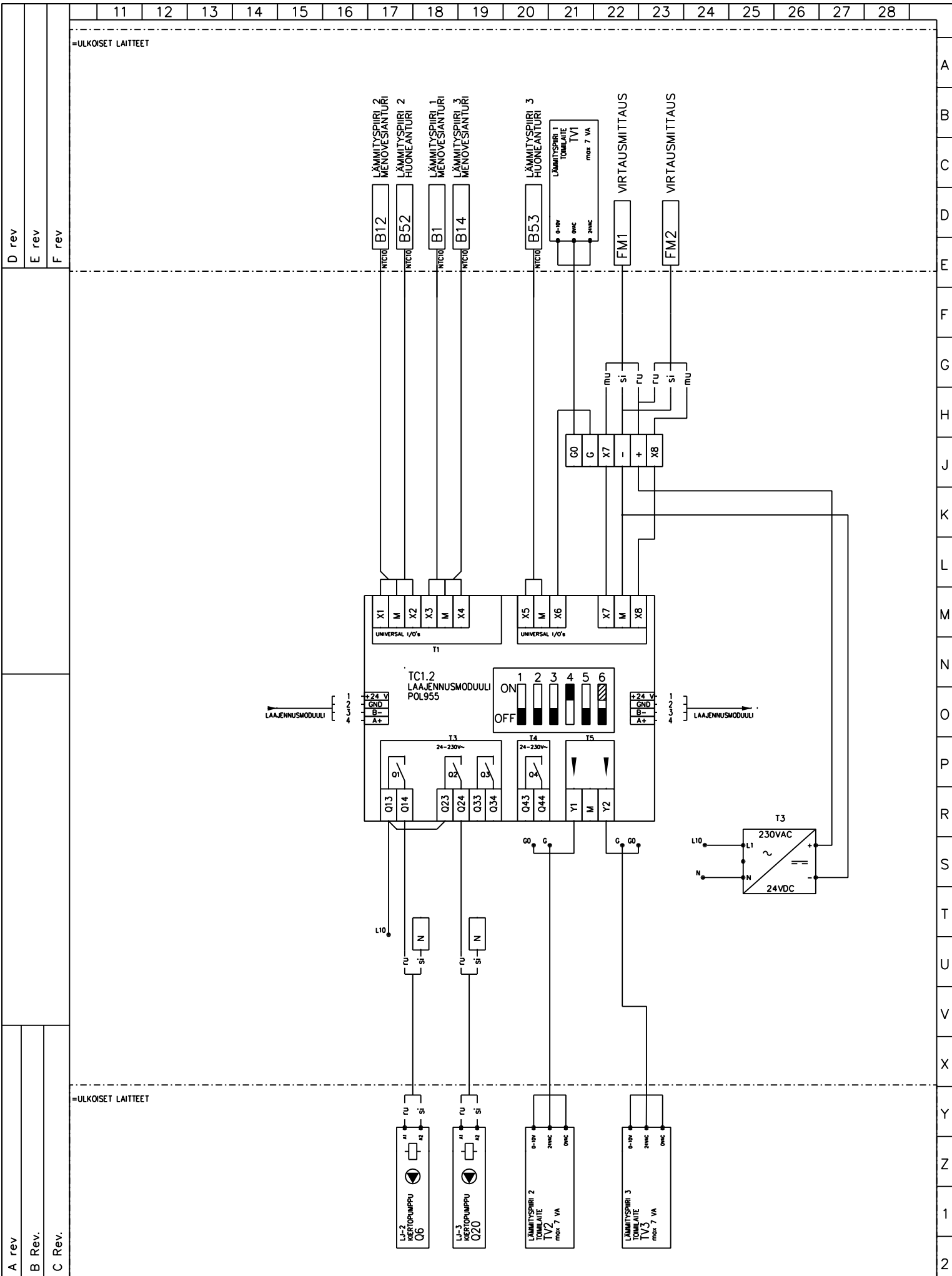
A rev
B Rev.
C Rev.

GEBWELL

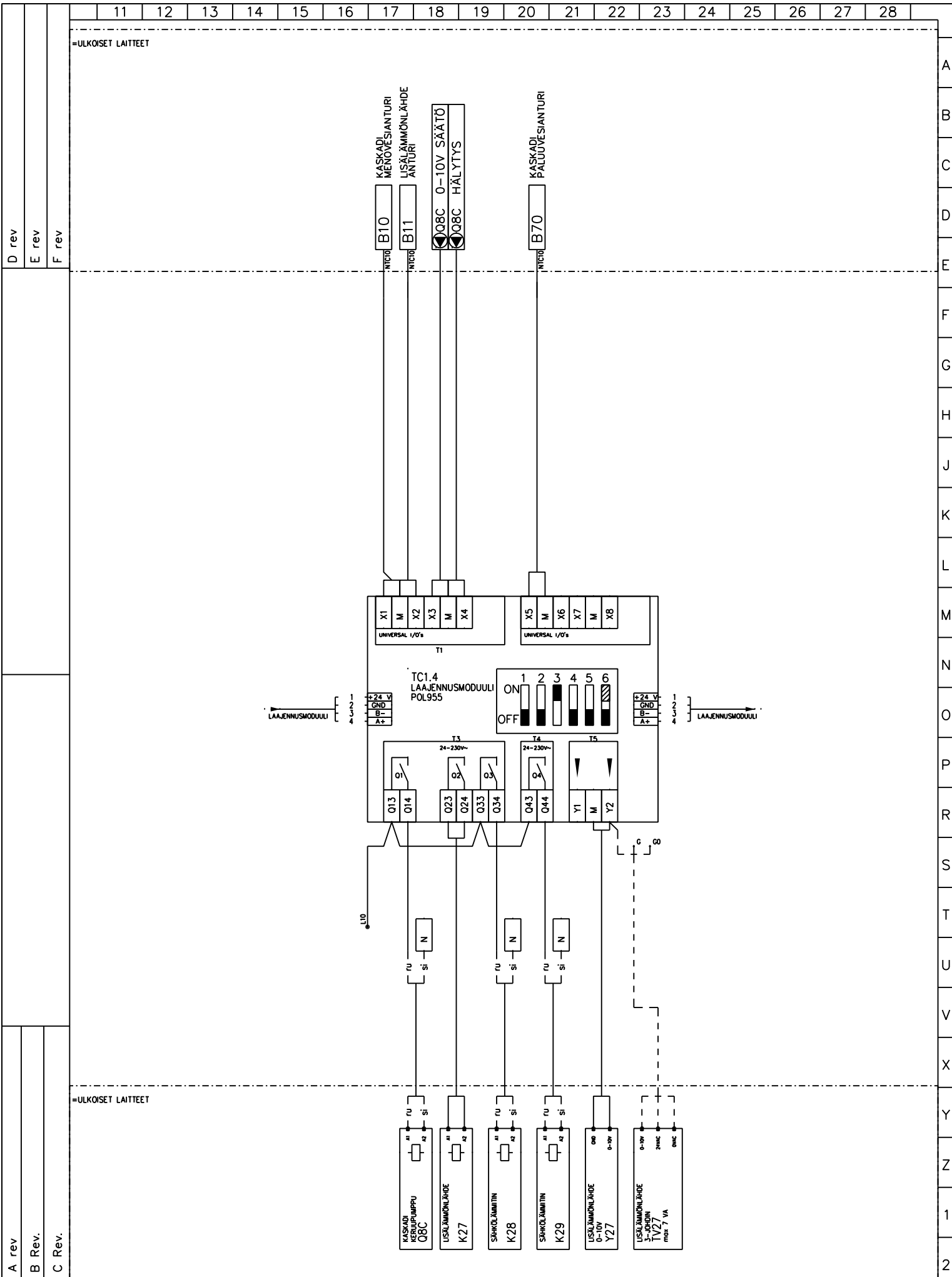
ARIES 12 C
OHJAUSKESKUS
SÄÄDIN

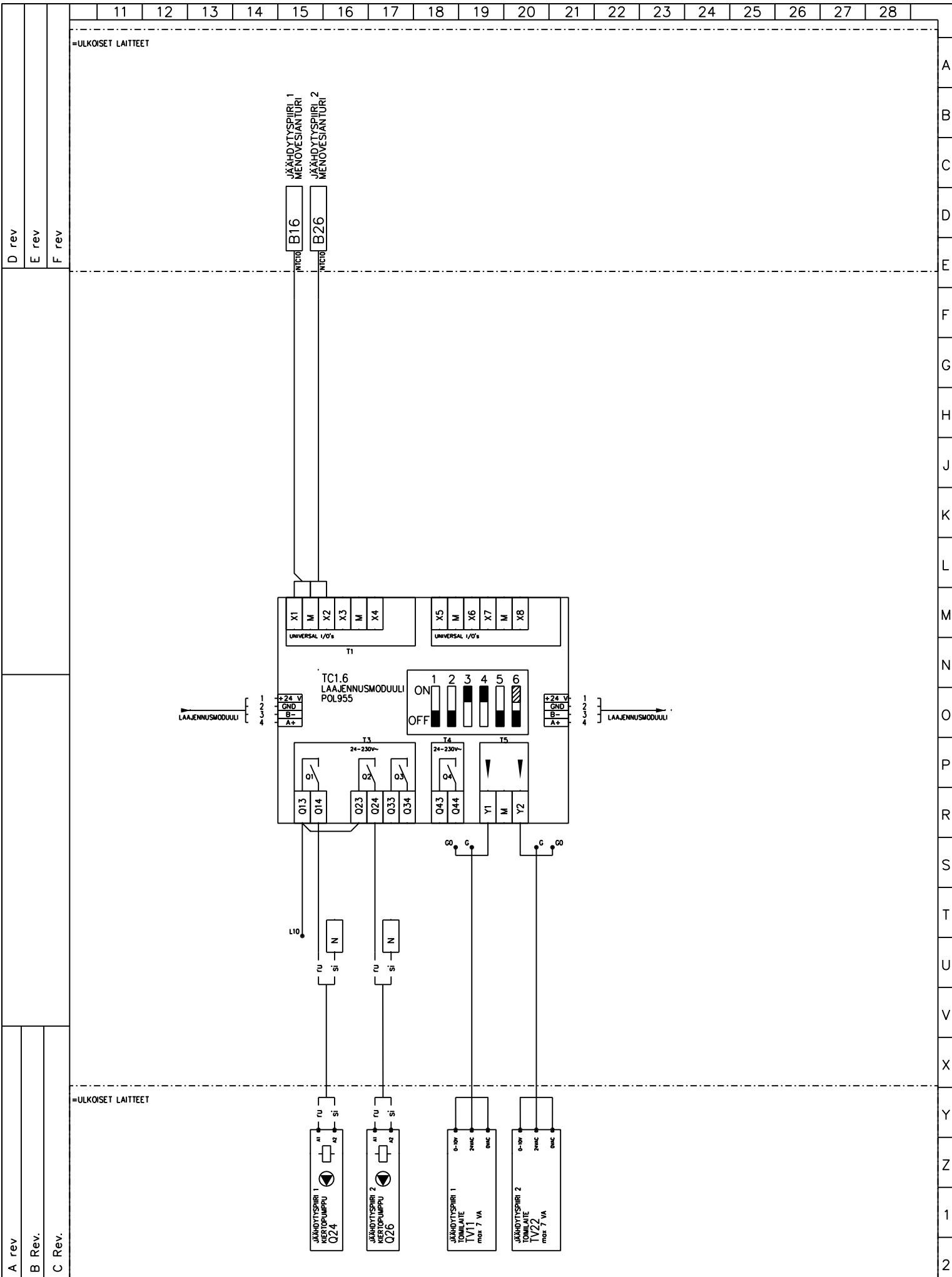
Plan. KT /20.11.2024	Object ID =ARIES	Electrical position	Job no.
Draw.	Sheet 7/12	Drawing no.	
Check		SÄH EL102	

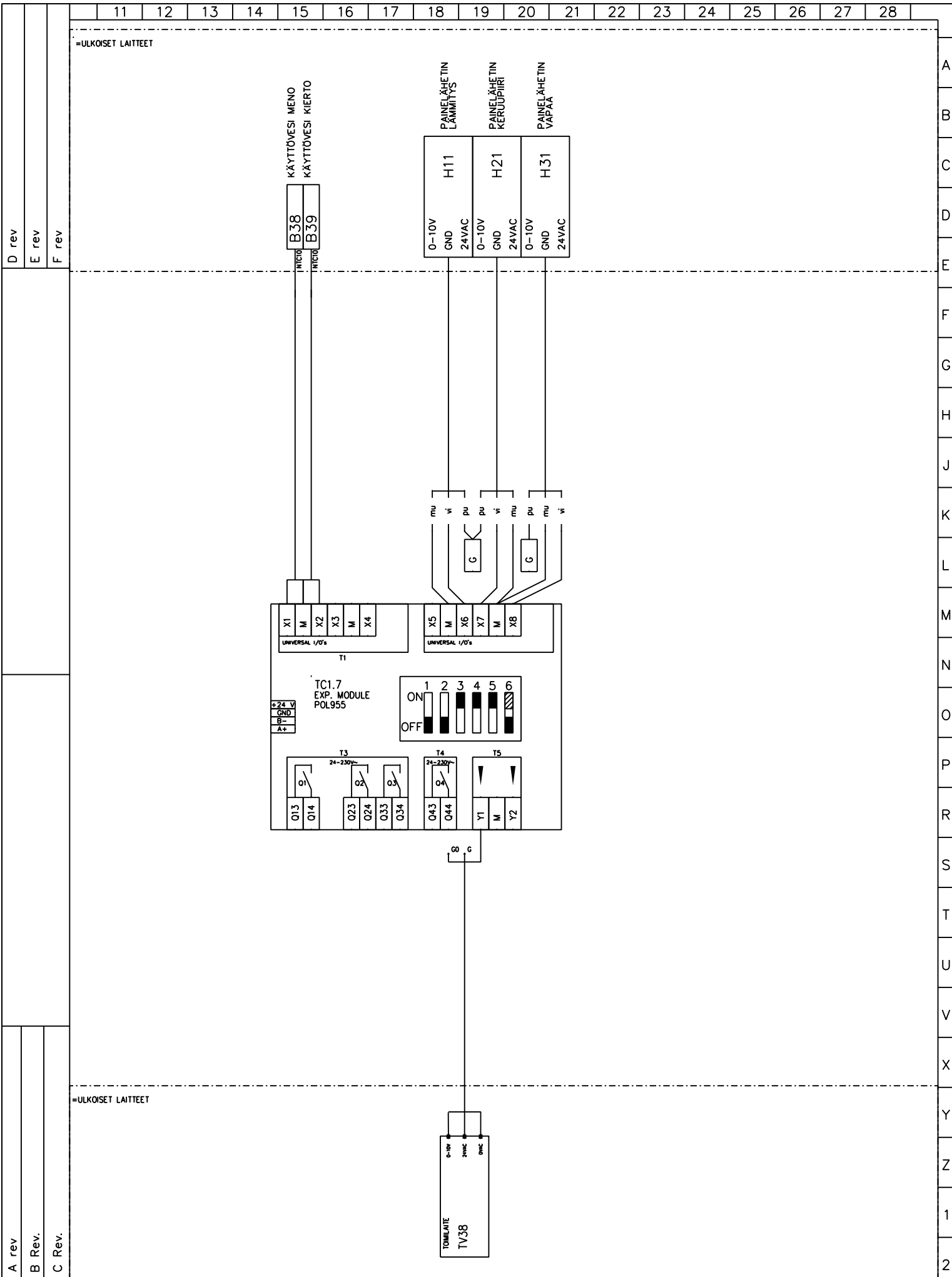




A rev
B Rev.
C Rev.







A rev
B Rev.
C Rev.

D rev
E rev
F rev

20 ENERGIAMERKIT

ENERG

енергия · ενεργεια

Y
IJA

IE
IA

I Gebwell
II Aries6

+

+

+

+

2015
811/2013

ENERG

енергия · ενεργεια

Y
IJA

IE
IA

I Gebwell
II Aries12

+

+

+

+

2015
811/2013

Vaatimustenmukaisuusvakuutus Declaration of Conformity Försäkran om överensstämmelse

Gebwell Oy vakuuttaa omalla vastuullaan, että tuotteet
We, Gebwell Ltd, hereby declare under our sole responsibility that the product
Gebwell Ab försäkrar under eget ansvar att de produkter

Aries heat pump
Qi heat pump
T2 heat pump
T3 heat pump
Gemini heat pump
Taurus heat pump

joita tämä vakuutus koskee, on seuraavien direktiivien ja asetusten mukainen
to which this declaration relates is in conformity with the
som omfattas av denna försäkran är i överensstämmelse med följande direktiv

ELECTROMAGNETIC COMPATIBILITY (EMC) DIRECTIVE 2014/30/EU
LOW VOLTAGE DIRECTIVE (LVD) 2014/35/EU
ECO-DESIGN REQUIREMENTS FOR ENERGY-RELATED PRODUCTS DIRECTIVE 2009/125/EC
RESTRICTION OF THE USE OF HAZARDOUS SUBSTANCES DIRECTIVE (RoHS II): 2011/65/EU
REGULATION (EU) 2017/1369 ON ENERGY LABELLING
(Pressure Equipment Directive (PED) 2014/68/EU shall not apply to this pressurized equipment according to item 2.f.iii in Article 1.)

ja seuraavia yhdenmukaistettuja standardeja ja teknisiä eritelmiä on sovellettu:
and the following harmonised standards and technical specifications have been applied:
och följande harmoniserade standarder och tekniska specifikationer har tillämpats:

LVD: EN 61439-1:2011
EN 61439-2:2011
EN 61439-3:2012

EMCD: EN 61439-1 Annex J, Point J.9.4.2

HD: 60364 Low-voltage electrical installations
384 Electrical installations of buildings

EN 14511

Commission Regulation (EU) No 813/2013 on eco design of space heaters and combination heaters
Commission Delegated Regulation (EU) No 811/2013 on energy labelling of space heaters and combination heaters.

Tuotteilla on CE-vaatimuksenmukaisuusmerkintä.
Products are provided with a CE marking of conformity.
Produkterna är försedda med CE-märkning av överensstämmelse.

Leppävirta 21.4.2021



Janne Rahunen
Managing Director

Gebwell Oy (2008956-7)

Patruunapolku 5, 79100 Leppävirta

puh 020 1230 800 | info@gebwell.fi | www.gebwell.fi

