

Energiätehokasta kaukolämmitystä

Gebwell G-Power® EcoFlow –
paremman jäähtymän kaukolämpöä

GEBWELL
PUHDASTA LÄMPÖÄ



Gebwell – puhdasta lämpöä

Olemme tunnettuja ympäristöystävällisistä lämmitys- ja jäähdytysratkaisuista – olemme puhtaan energian asialla. Kotimme ja juuremme ovat Pohjois-Savossa Leppävirralla, jossa sijaitsevat pääkonttorimme sekä yli 20 000 neliön tuotantotilamme.

Vastuullista valmistusta

Valmistamme laitteita, jotka tukevat ympäristöystävällisiä lämmitysratkaisuja, kuten kaukolämpöä, maalämpöä ja poistoilman hyödyntämistä. Työmme ja tuotteemme ovat tärkeitä meille kaikille. Tuotevalikoimaamme kuuluvat kaukolämmönjakokeskukset, maalämpöpumput, energiavaraajat sekä poistoilman lämmöntalteenottoratkaisut.

Tahtona tehdä hyvää

Suomalaisina tiedämme lämmön merkityksen, ja siksi haluamme jatkuvasti kehittää puhtaita ja älykkäitä ratkaisuja rakennusten ja kiinteistöjen lämmitykseen ja jäähdytykseen.

Laatu on meille ykkösasia, josta emme tingi. Laitteidemme toimintavarmuus, helppokäyttöisyys ja vaivaton asennus ovat meille kunnia-asioita, joissa pyrimme olemaan alamme huippuja. Kiitos, että valitsit meidät – kotimaisen Gebwellin tuotteet ja palvelun.

Kaukolämpö – ihanteellinen ratkaisu suurille kiinteistöille

Kaukolämpö on erinomainen, lähes 100 % toimitusvarma lämmitystapa, joka soveltuu erinomaisesti suuriin kiinteistöihin, kuten asuinkerrostaloihin, teollisuuslaitoksiin ja julkisiin rakennuksiin. Suomessa kaukolämpö tuotetaan ympäristöystävällisesti ja tehokkaasti hyödyntäen yhä enemmän uusiutuvia energialähteitä.

Kaukolämpöverkossa kiertävä kuuma vesi siirtää lämmön tehokkaasti kiinteistöihin, mikä mahdollistaa energiansäästöt ja alhaisemmat käyttökustannukset ilman suuria alkuinvestointeja. Lisäksi liittyminen on nopeaa ja vaivatonta, jos kiinteistö sijaitsee kaukolämmön jakeluverkon läheisyydessä.

Suurille kiinteistöille kaukolämpö tarjoaa vakaata, energiatehokasta ja kustannustehokasta lämpöratkaisua, joka tukee myös vastuullisuutta ja ympäristöystävällisyyttä.

Parempi jäähdytys EcoFlow-kytkennällä

Kaukolämpöverkoston paluulämpötilan saaminen mahdollisimman alhaiseksi on tärkeää energiatehokkuuden ja ympäristöystävällisyyden kannalta. Alhainen paluulämpötila parantaa lämmöntuotannon tehokkuutta, koska se mahdollistaa energian paremman hyödyntämisen ja vähentää hävikkiä. Tämä puolestaan vähentää polttoaineen kulutusta ja kasvihuonekaasupäästöjä, mikä tukee kestävästä kehityksestä tavoitteita.

G-Power EcoFlow kaukolämmönjakokeskuksella kaukolämpöverkoston palaavan veden lämpötila saadaan huomattavasti alemmaksi kuin normaalissa kytkennässä. EcoFlow kytkennässä käyttöveden kierroksen lämmitykseen käytetyn kaukolämpöveden lämpö hyödynnetään lämmitysverkoston lämmitykseen ennen kaukolämpöveden paluuta kaukolämpöyhtiölle.

Paremmalla jäähdytyksellä varmistetaan energian optimaalinen käyttö kaukolämpöverkoston. Kaukolämmön tuotannon sähköistyessä, matala kaukolämmön paluulämpötila pystytään hyödyntämään entistä paremmin.

Gebwell G-Power® EcoFlow kaukolämmönjakokeskus

- ✓ Energiatehokasta kaukolämmitystä
- ✓ Kaukolämpöverkoston palaavan veden lämpötila saadaan huomattavasti alemmaksi kuin normaalilla kytkennällä.
- ✓ Kytkennässä hyödynnetään käyttöveden kierron lämmitykseen käytetyn kaukolämpöveden lämpö lämmitysverkoston lämmitykseen ennen kaukolämpöveden paluuta kaukolämpöyhtiölle.
- ✓ Soveltuu niin patterilämmityksiin kuin matalalämpöisiin lämmitysverkostoihin.
- ✓ Valmistettu Suomessa
- ✓ Erinomainen säätöautomaatiikka
- ✓ A-energialuokan taajuusmuuttajapumput
- ✓ Vähäinen huolto- ja korjaustarve
- ✓ Kevyt ja kompakti rakenne
- ✓ Huoliteltu ulkonäkö

Tekniset tiedot	
Rakennepaine	16 bar
KL tulolämpötila	T _{max} = 120 °C
Sähkösyöttö	230/400 VAC
Hyväksynät	CE-merkintä painelaitedirektiivin PED 2014/68/EU vaatimusten mukaisesti



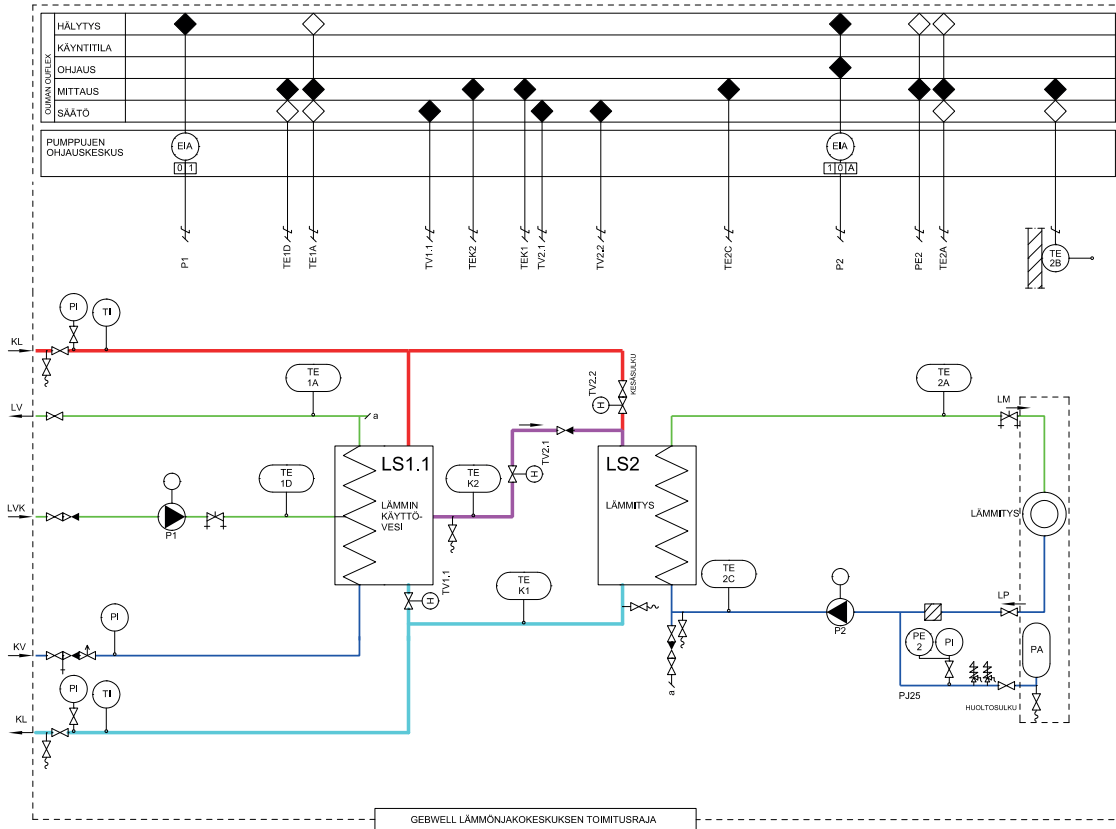
Vakiovarusteet

- ✓ Kovajuotetut levylämmönsiirtimet eristettynä
- ✓ Elektroniset toimilaitteet lämmityspiirin ja lämpimän käyttöveden säädössä
- ✓ Lämmityksen ja käyttöveden kierto-pumput
- ✓ Lianerotin
- ✓ Lämpöjohtoverkoston täyttöventtiili, kylmän käyttöveden syöttöventtiili ja lämpimän veden kierron kiertopumpun venttiilit
- ✓ Sisäiset sähkökytkennät
- ✓ Pumppujen ohjauskeskus, sisältäen pääkytkimen, moottorisuojakytkimet, merkkivalot, hälytyskoskettimet ja säätimen

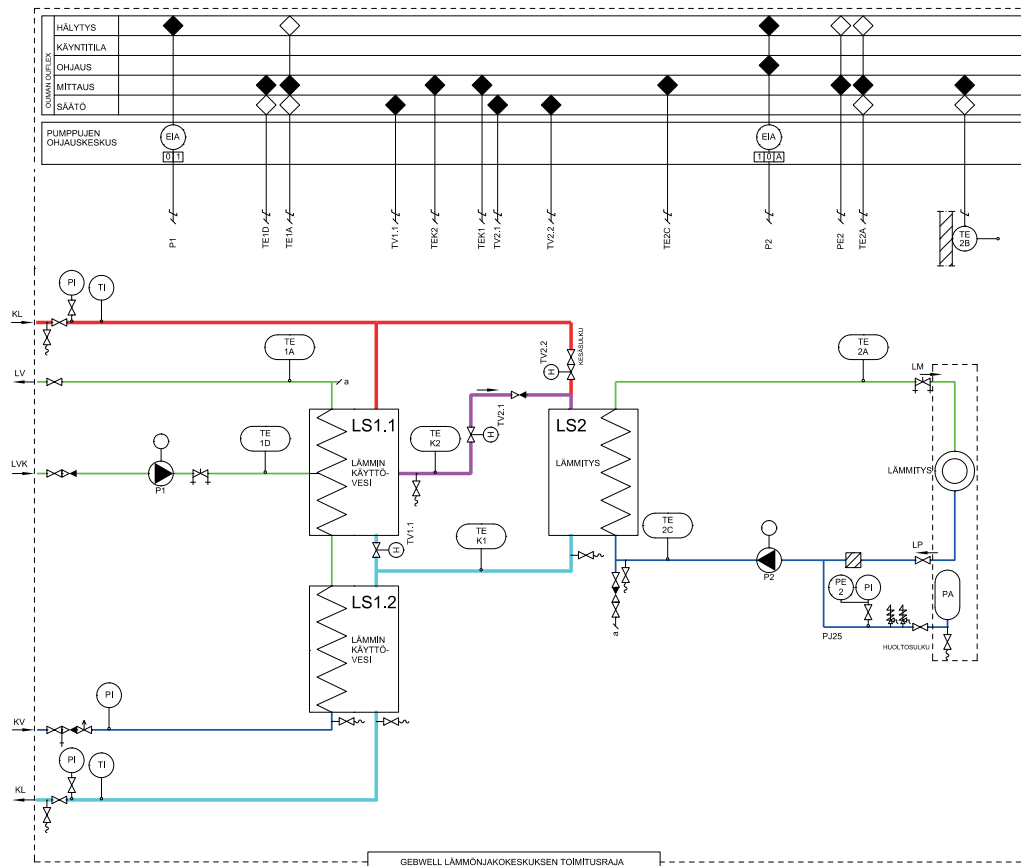
Lisävarusteet

- ✓ Energiamittari
- ✓ Vesimittari
- ✓ Lämpömittarit
- ✓ Ensiöpuolen kytkentäyhteet
- ✓ Ilmanerotin
- ✓ Lämmitysverkoston varoventtiilit
- ✓ Paine-erosäädin
- ✓ Paisunta-astia
- ✓ Sivuvirtasuodatin

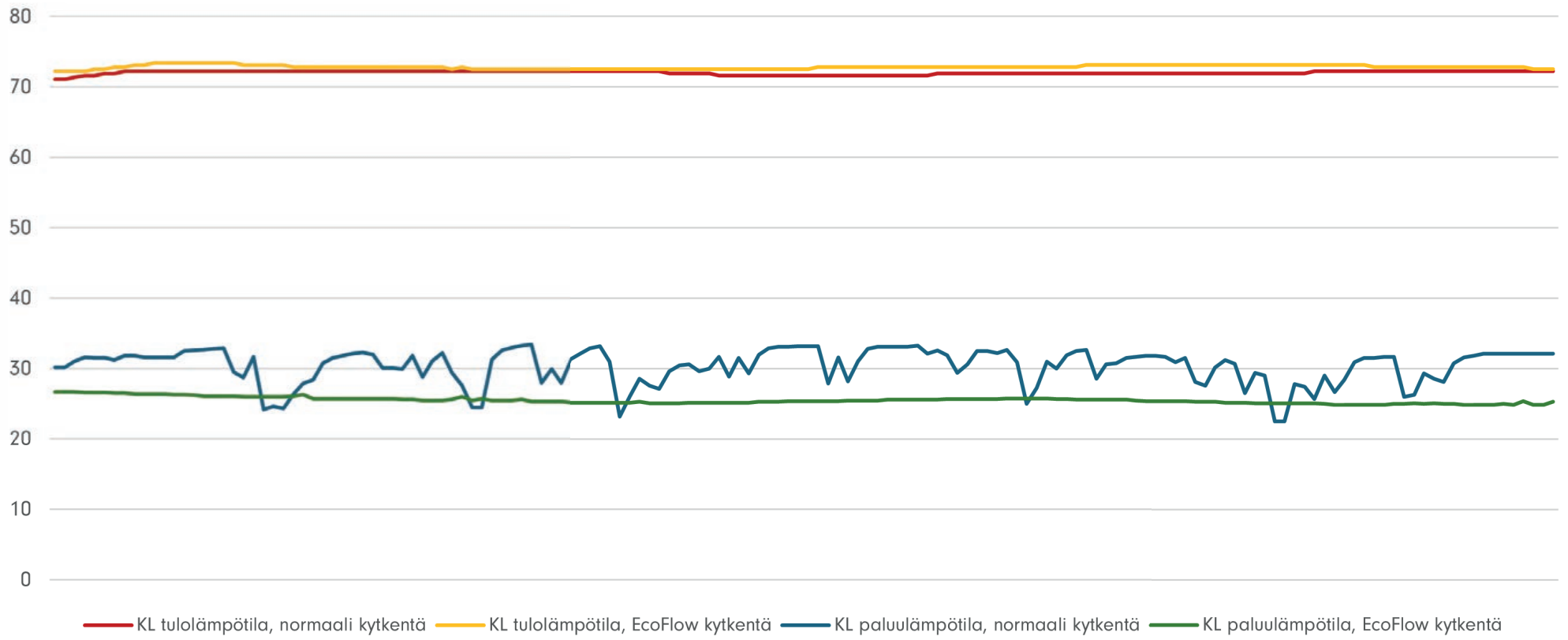
EcoFlow kytkentä



Vaihtoehtoinen EcoFlow kytkentä – 50-80 ja 60-80 lämmitysverkostoihin



Kaukolämmön paluulämpötila normaalilla ja EcoFlow kytkennällä



Puhtaampi tulevaisuus ja kaukolämpö kiinnostavat!

Ota yhteyttä meihin, niin katsotaan yhdessä,
olisiko G-Power® EcoFlow ratkaisu Teille.

GEBWELL

PUHDASTA LÄMPÖÄ

Patruunapolku 5, 79100 Leppävirta
020 1230 800 | info@gebwell.fi | gebwell.fi

