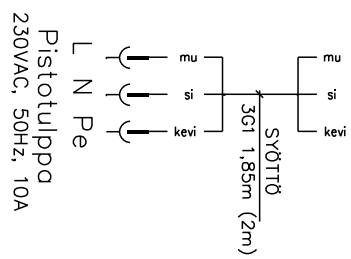
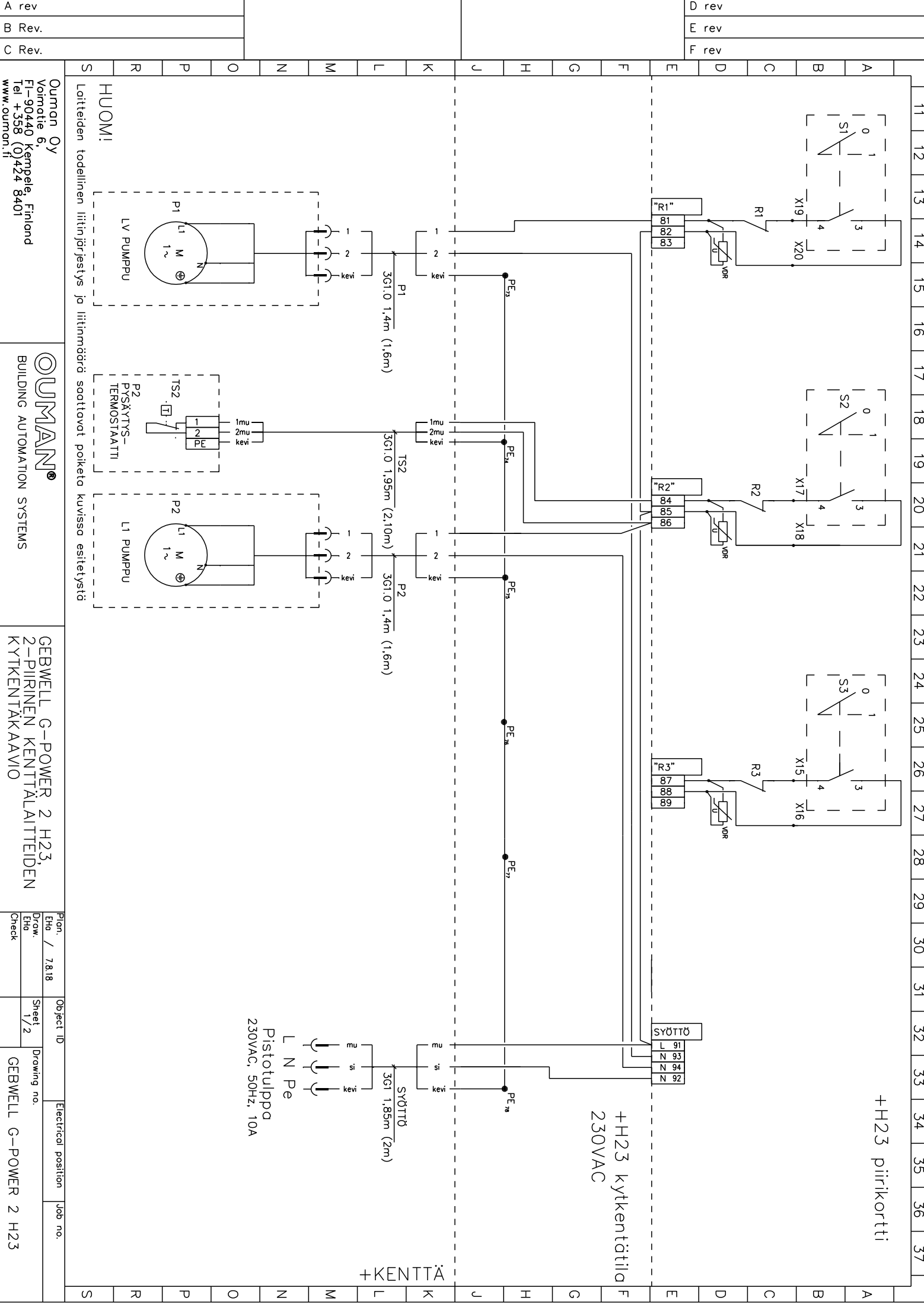


+H23 piirikortti

+H23 kytkentätila
230VAC



OUMAN Oy
Voimatie 6,
FI-90440 Kemppele, Finland
Tel +358 (0)424 8401
www.ouman.fi

OUMAN
BUILDING AUTOMATION SYSTEMS

GEBWELL G-POWER 2 H23,
2-PIIRINEN KENTTÄLAITTEIDEN
KYTKENTÄKAAVIO

Plan. / 7.8.18
Draw. Eho
Check

Object ID
Sheet 1/2
Drawing no.

Electrical position

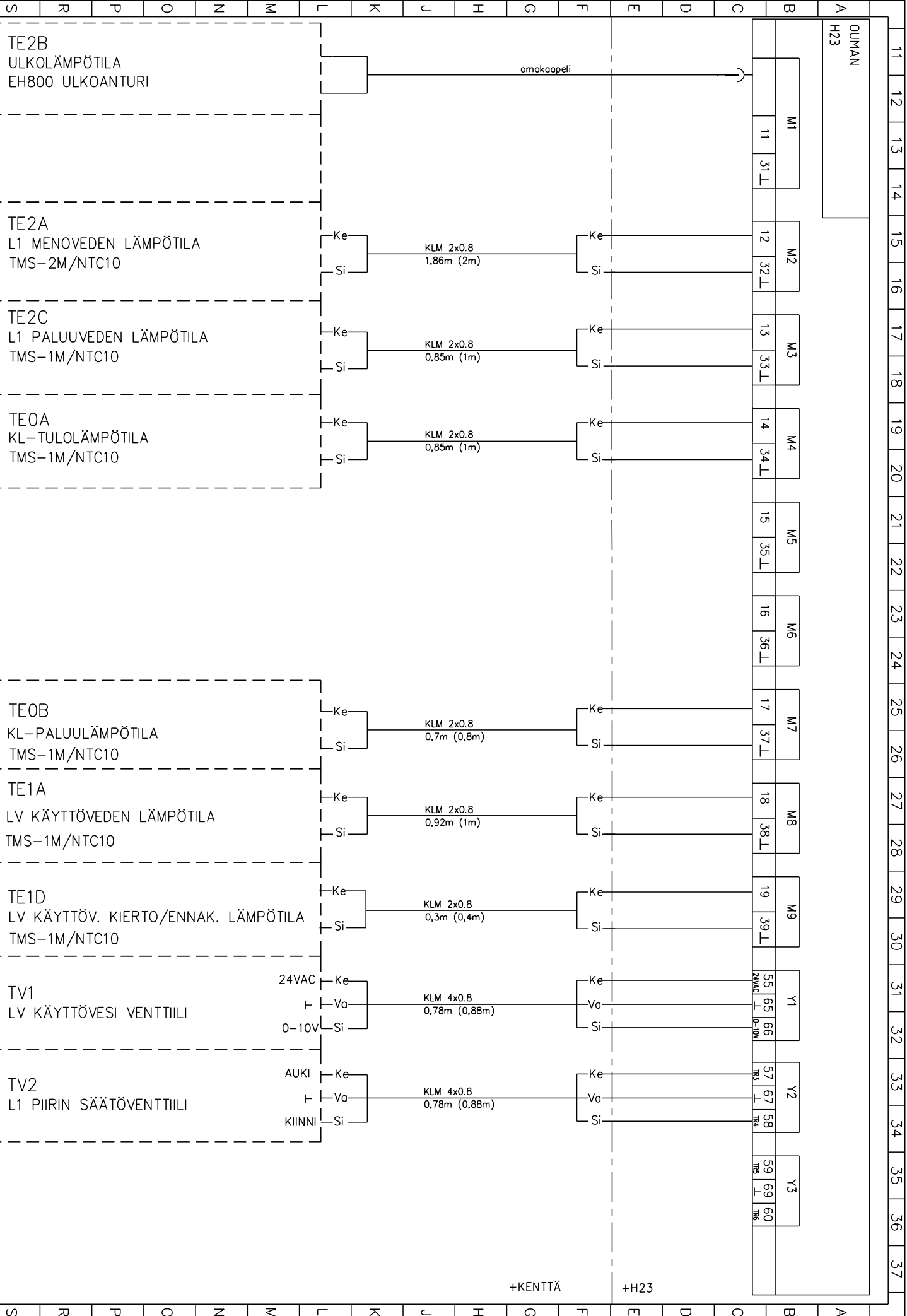
Job no.
GEBWELL G-POWER 2 H23

A rev
B Rev.
C Rev.

D rev
E rev
F rev

D rev
E rev
F rev

A rev
B Rev.
C Rev.



OUMAN Oy
 Voimatie 6,
 FI-90440 Kemppele, Finland
 Tel +358 (0)424 8401
 www.ouman.fi

OUMAN
 BUILDING AUTOMATION SYSTEMS

GEBWELL G-POWER 2 H23,
 2-PIIRINEN KENTTÄLAITTEIDEN
 KYTKENTÄKAAVIO

Plan
 Eho /7.8.18

Draw.
 Eho

Sheet
 2/2

Drawing no.
 GEBWELL G-POWER 2 H23

Object ID
 Electrical position
 Job no.

S R P O N M L K J H G F E D C B A

11 12 13 14 15 16 17 18 19 20 21 22 23 24 25 26 27 28 29 30 31 32 33 34 35 36 37

+KENTTÄ +H23

D rev
E rev
F rev

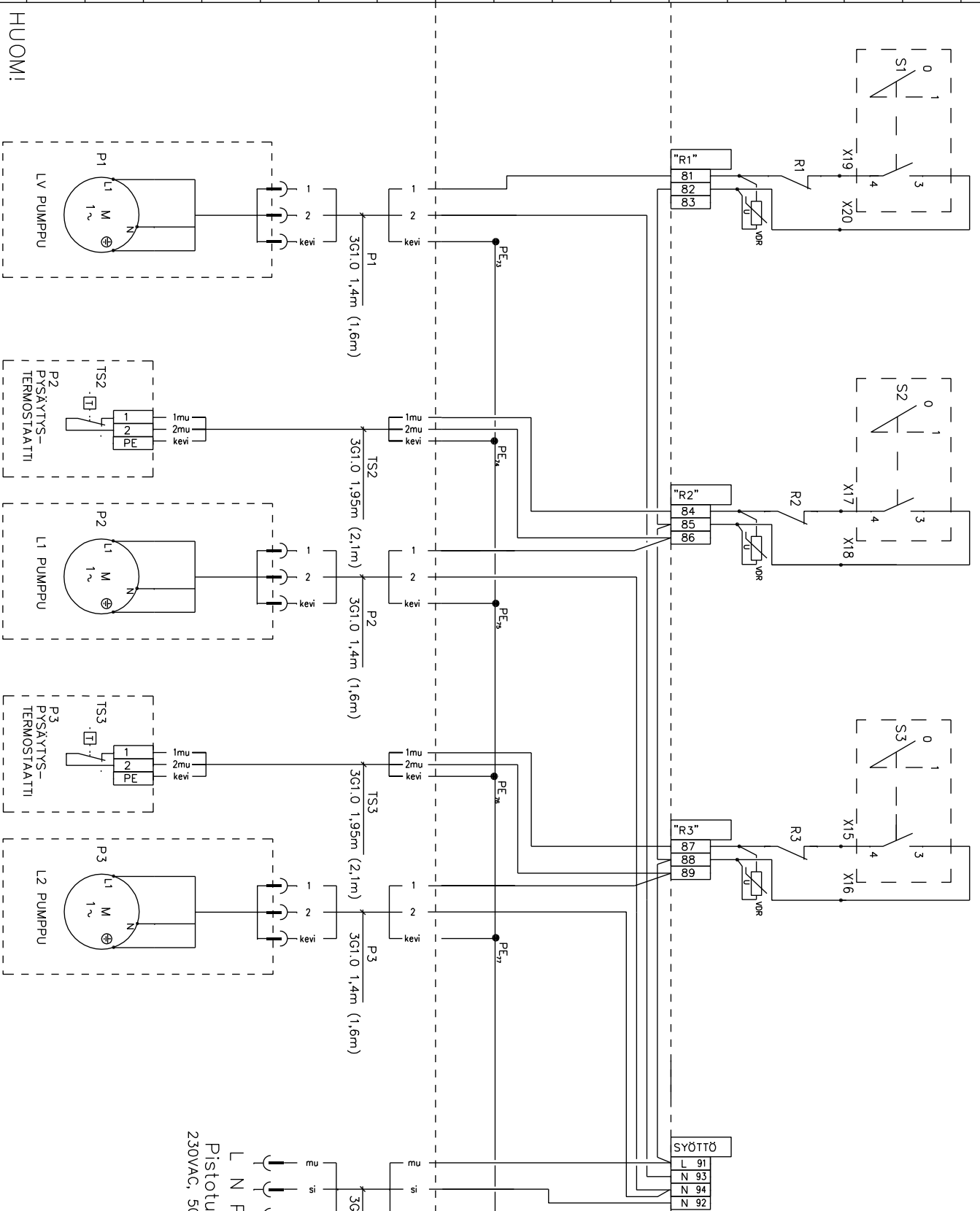
A rev
B Rev.
C Rev.

11 12 13 14 15 16 17 18 19 20 21 22 23 24 25 26 27 28 29 30 31 32 33 34 35 36 37

+H23 piirikortti

+H23 kytkentätila
230VAC

+KENTTÄ



HUOMI!
Laitteiden todellinen liitinjärjestys ja liittimäärä saattavat poiketa kuvissa esitetyistä

Ouman Oy
Voimatie 6
FI-90440 Kemppele, Finland
Tel +358 (0)424 8401
www.ouman.fi

OUMAN
BUILDING AUTOMATION SYSTEMS

GERWELL G-POWER 3 H23,
3-PIIRINEN KENTTÄLAITTEIDEN
KYTKENTÄKAAVIO

Plan.	Objekt ID	Electrical position	Job no.
Ehd. / 4.9.2018			
Draw. / Hhd	Sheet / 1/2	Drawing no.	
Check		GERWELL G-POWER 3 H23	

Pistotulppa
230VAC, 50Hz, 10A
L N Pe

SYÖTTÖ
3G1 1,85m (2m)

