

GebFilter sivuvirtasuodatin

Lämmitys- ja jäähdytysjärjestelmässä kiertävässä nesteessä oleva kiinteä aine voi aiheuttaa toimintahäiriötä järjestelmän komponenteissa ja täten heikentää lämmönsiirtoa ja lyhentää laitteiston käyttöikää.

GebFilter sivuvirtasuodatin poistaa nesteessä olevan kiinteän lian tehokkaasti saaden järjestelmän toimimaan luotettavammin ja pidentäen sen käyttöikää.

GebFilter sivuvirtasuodattimia on kaksi mallia GebFilter 10" ja GebFilter 20".

GebFilter sivuvirtasuodatin

- Korkealaatuinen
- Helppo huoltaa
- Pidentää järjestelmän käyttöikää
- Parantaa järjestelmän lämmönsiirtoa

Rakenne

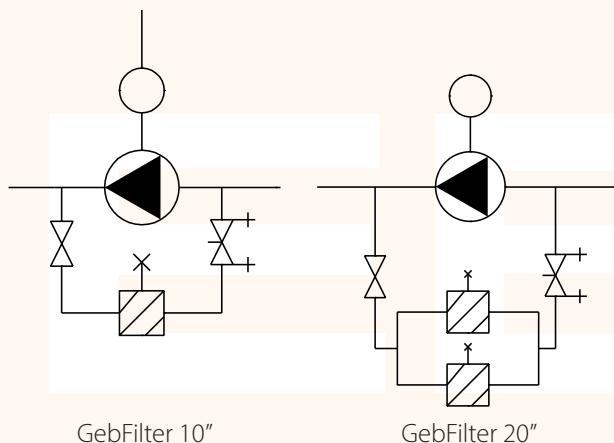
Sivuvirtasuodatin koostuu suodatinrungosta, suodattinsäiliöstä ja vaihdettavasta suodatinpatruunasta. Suodatinrungossa on ilmausyhde tulo/lähtöpuolella.

Sivuvirtasuodattimen suodatinpatruuna vaihdetaan tietyn väliajoin tehokkuuden varmistamiseksi. Suosittelemme patruunan vaihtoa kerran kuukaudessa 3-4 kuukauden ajan sivuvirtasuodattimen asentamisen jälkeen. Jatkossa suodatinpatruuna kannattaa vaihtaa kerran vuodessa tai tarpeen mukaan sakan kertymisestä riippuen. Suodatinpatruunoita saa tilattua Gebwell Oy:ltä.



GebFilter 10" sivuvirtasuodatin ja vaihdettava suodatinpatruuna

Sivuvirtasuodattimen kytkentäesimerkki



GebFilter 10"

GebFilter 20"

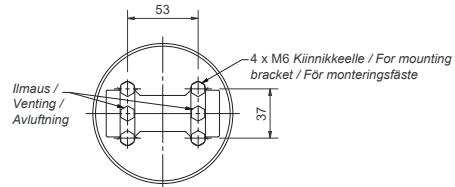
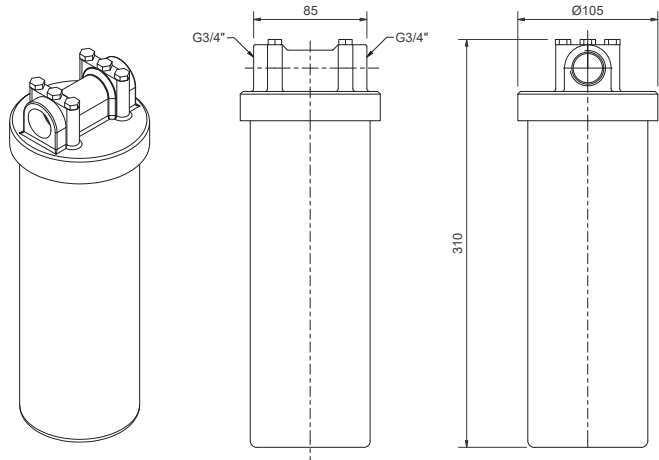
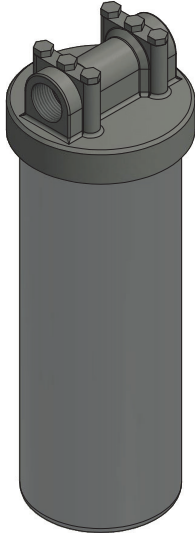
Tekniset tiedot

Materiaali, runko	EN1.4301
Suodatusaste	50 µm
Maksimivirtaama	0,83 l/s
Maksimikäyttölämpötila	80 °C
Maksimikäyttöpaine	6 bar

Takuu

GebFilter sivuvirtasuodattimella on 2 vuoden takuu.

GebFilter 10" sivuvirtasuodatin



Mitat	10"	20"
Leveys	105 mm	350 mm
Pltuus	105 mm	220 mm
Korkeus, koko suodatin	310 mm	310 mm
Korkeus, liitäntään	275 mm	275 mm
DN koko yhde	G3/4"	G3/4"

GebFilter 20" sivuvirtasuodatin

