

Gebwell G-Power® Compact kaukolämmönjakokeskus

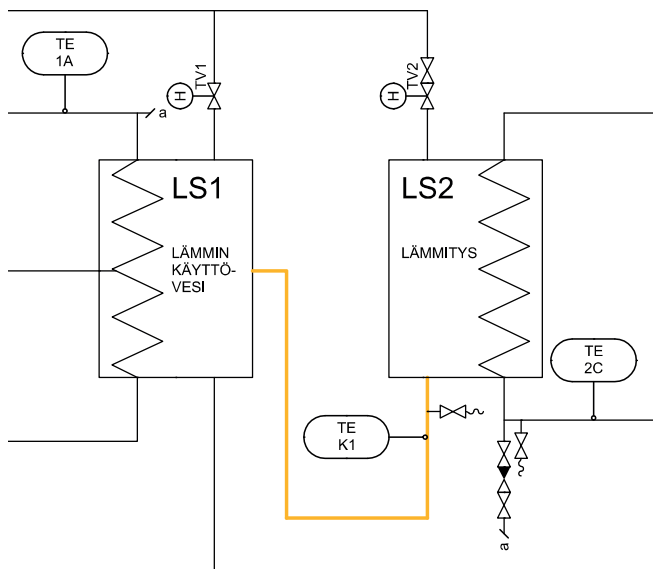
- kompakti kaukolämmönjakokeskus 2-vetoisella käyttövesisiirtimellä

G-Power Compact on seinän viereen lattialle asennettava kaukolämmönjakokeskus, jossa on kaksivetoinen lämmönsiirrin käyttöveden lämmityksessä. G-Power Compact soveltuu rivi- ja kerrostalojen liittämiseksi kaukolämpöön ja se soveltuu sekä uudis- että saneerauskohteisiin.

G-Power Compact kaukolämmönjakokeskus soveltuu pienen kokonsa ansiosta myös pieniin teknisiin tiloihin. G-Compact lämmönjakokeskus vaatii pienimmillään vain noin 1000 mm leveän ja 600 mm syvän asennustilan. Ensiöpuolen kytkennät ovat alaspäin ja toisiopiirin kytkennät ylöspäin.

2-vetoinen lämmityssiirrin käyttöveden lämmityksessä mahdollistaa jälkijähdytyskytkennän eli välisyöttökytkennän, jossa lämmityssiirtimeltä palaavan kaukolämpöveden lämpötila on hyödynnettävissä käyttövesisiirtimessä kaukolämpöveden jäähtymän parantamiseksi.

Jälkijähdytys/välisyöttökytkentä



- Kaksivetoinen käyttövesisiirrin
- Seinän viereen asennettava
- Helppo haalata, asentaa ja huoltaa
- Korkealaatuiset komponentit
- Suunniteltu erityisesti pieniin teknisiin tiloihin
- Valmistettu Suomessa

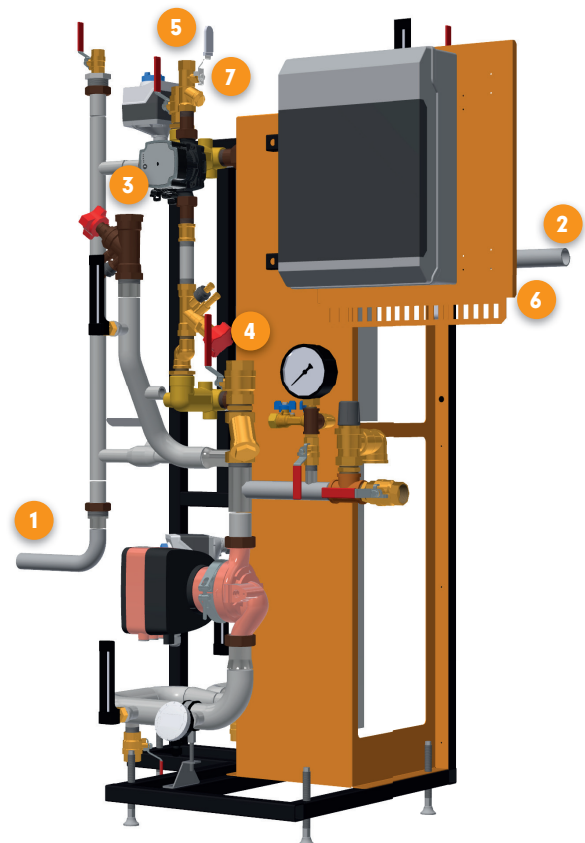
Vakiovarusteet

Tehdasvalmiissa kaksipiirisessä G-Power Compact kaukolämmönjakokeskuksessa on vakiovarusteena:

- Kovajuotetut, eristetyt levylämmönsiirtimet
- Elektroniset toimilaitteet lämmitysverkoston ja lämpimän käyttöveden säädössä
- Lämmityksen ja käyttöveden kiertopumput
- Sulku- ja linjasäätöventtiilit
- Lianerotin
- Lämpöjohtoverkoston täyttöventtiili, kylmän käyttöveden syöttöventtiili ja lvk-kiertopumpun venttiilit
- Gebwell -toimituksessa, jossa automatiikka mukana, painelähetin sisältyy vakiovarusteisiin
- Sisäiset sähkökytkennät
- Pumppujen ohjauskeskus, sisältäen pääkytkimen, moottorisuojakytkimet, merkkivalot, hälytyskoskettimet ja säätimen

Tekniset tiedot - G-Power® Compact

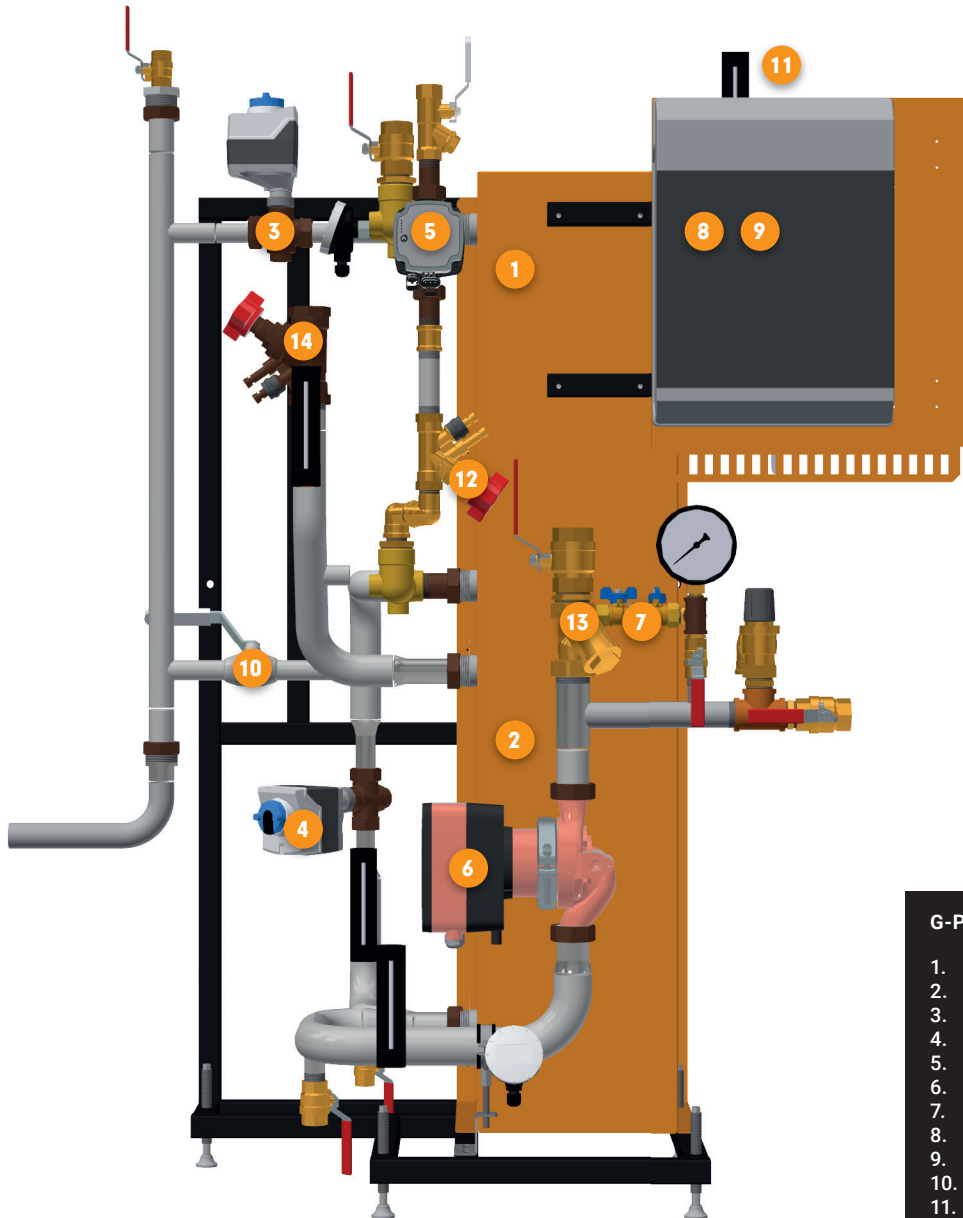
	Teholuokka
Käyttövesi	120 – 250 kW
Lattialämmitys (30-35)	12 – 55 kW
Patterilämmitys (30-60)	70 – 190 kW
Mitat	
Syvyys	600 – 650 mm
Leveys	980 – 1050 mm
Korkeus	1450 – 1550 mm
Paino	100 – 150 kg
Automaatiovaihtoehdot	Ouman tai Siemens
Säätöventtiilivaihtoehdot	Ouman tai Siemens
Lisävarusteet	
Paine-erosäädin	toimitetaan irrallisena
Vesimittari	toimitetaan irrallisena
Rakennepaine	16 bar
KL tulolämpötila	Tmax = 120°C
Sähkösyöttö	230 VAC
Hyväksynät	CE-merkintä painelaitedirektiivin PPED 2014/68/EU mukaisesti



G-Power Compact yhteet

1. Kaukolämpö meno
2. Kaukolämpö paluu
3. Lämmitys meno
4. Lämmitys paluu
5. Lämmin käyttövesi
6. Kylmän veden syöttö
7. Lämpimän käyttöveden kierto

G-Power Compact komponentit



G-Power Compact komponentit

1. Käyttövesi lämmönsiirin, LS1
2. Lämmityksen lämmönsiirin, LSS
3. Käyttöveden säätöventtiili, TV1
4. Lämmityksen säätöventtiili, TV2
5. Kiertovesipumppu, käyttövesi
6. Kiertovesipumppu, lämmitys
7. Lämmitysverkoston täyttöventtiili
8. Säädin
9. Ohjauskeskus
10. Lämmityksen kesäsulku
11. Käyttöveden huoltosulku
12. Käyttövedenkierron linjasäätöventtiili
13. Lämmityksen lianerotin
14. Lämmityksen linjasäätöventtiili