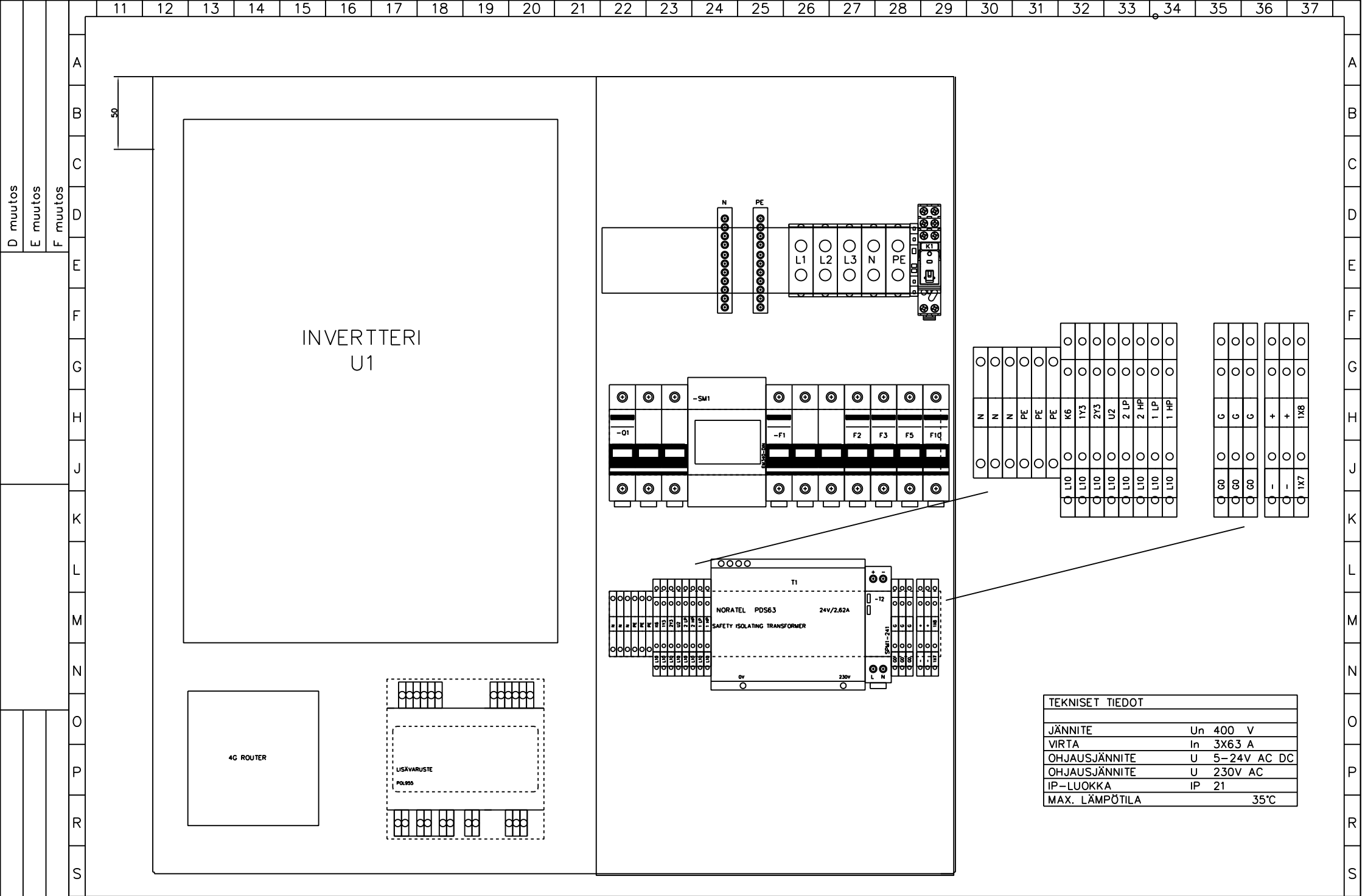


GEBWELL

Sähkökaaviot

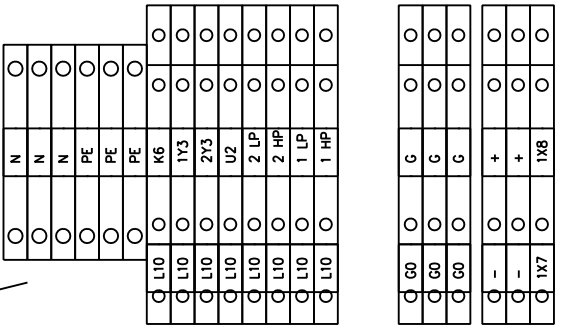
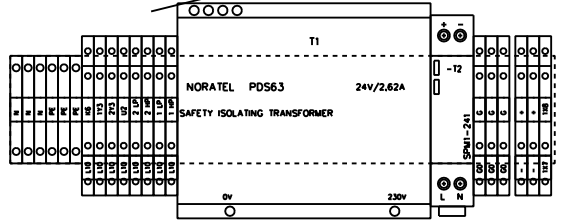
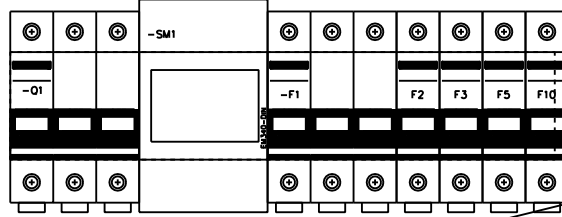
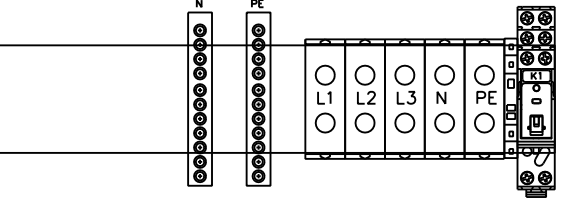
Gemini Inverter lämpöpumppu



INVERTTERI
U1

4G ROUTER

LISKVARUSTE
POLYSS



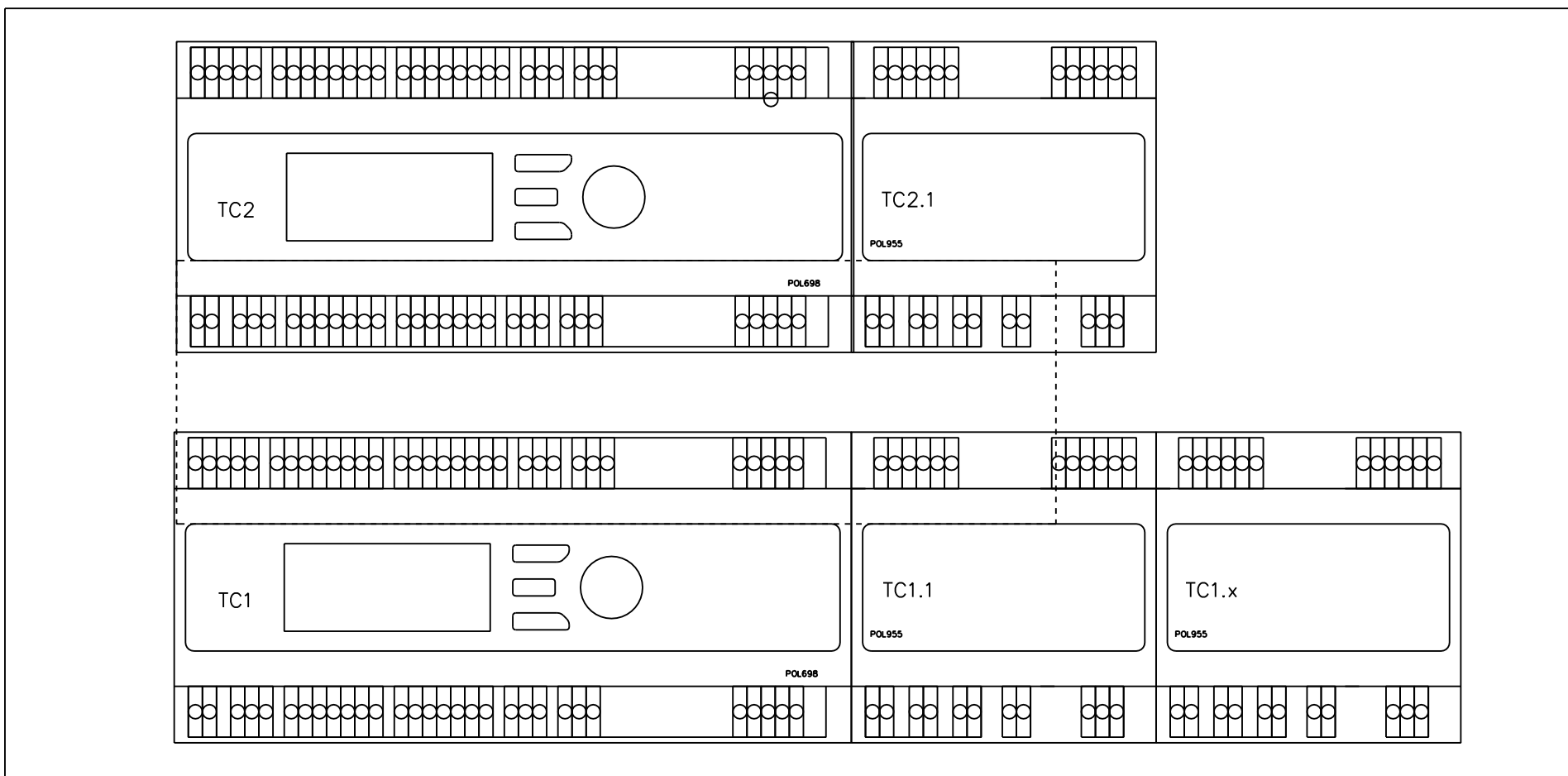
TEKNISET TIEDOT	
JÄNNITE	Un 400 V
VIRTA	In 3X63 A
OHJAUSJÄNNITE	U 5-24V AC DC
OHJAUSJÄNNITE	U 230V AC
IP-LUOKKA	IP 21
MAX. LÄMPÖTILA	35°C

11 12 13 14 15 16 17 18 19 20 21 22 23 24 25 26 27 28 29 30 31 32 33 34 35 36 37

A
B
C
D
E
F
G
H
J
K
L
M
N
O
P
R
S

D muutos
E muutos
F muutos

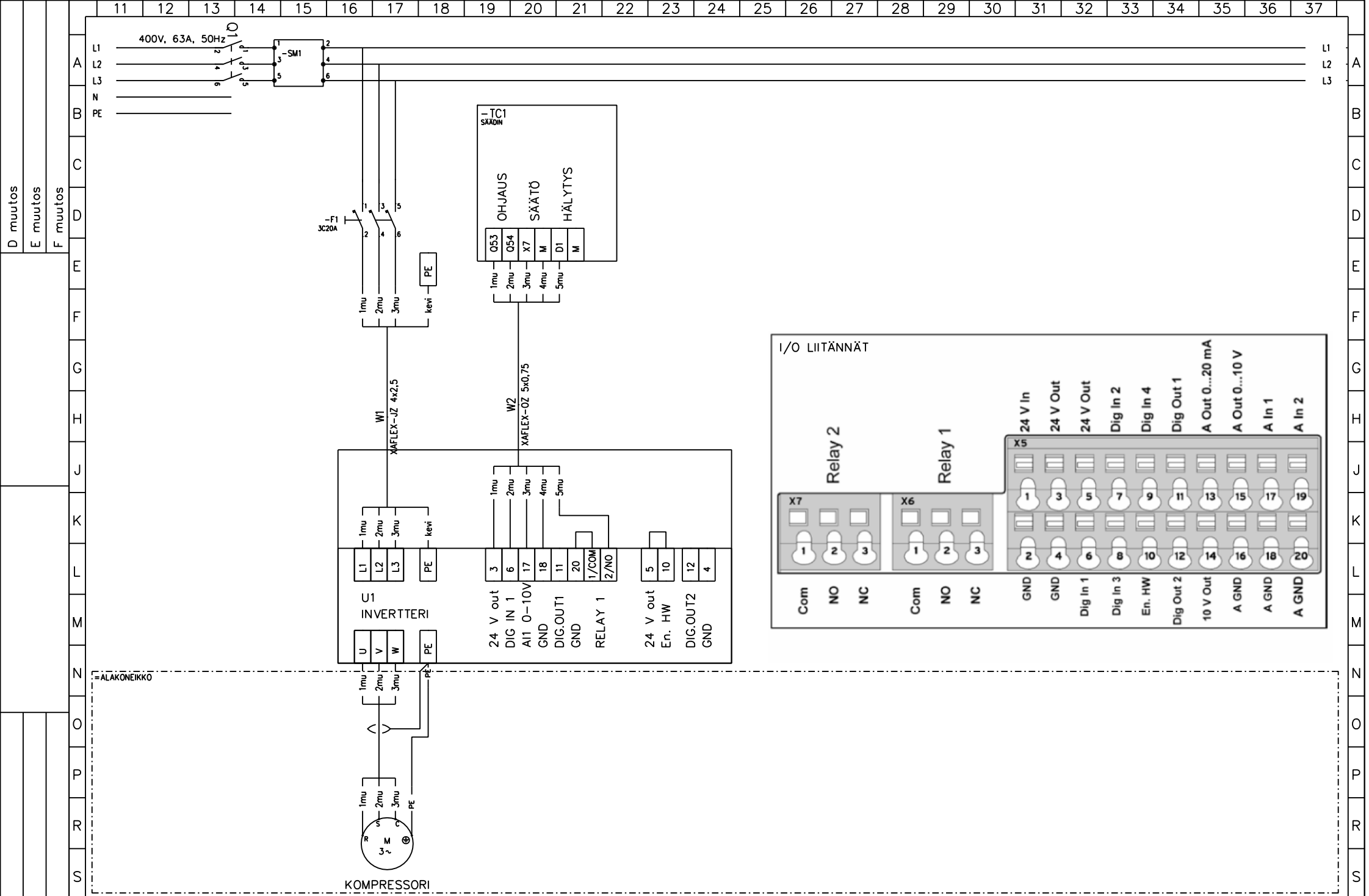
A muutos
B muutos
C muutos

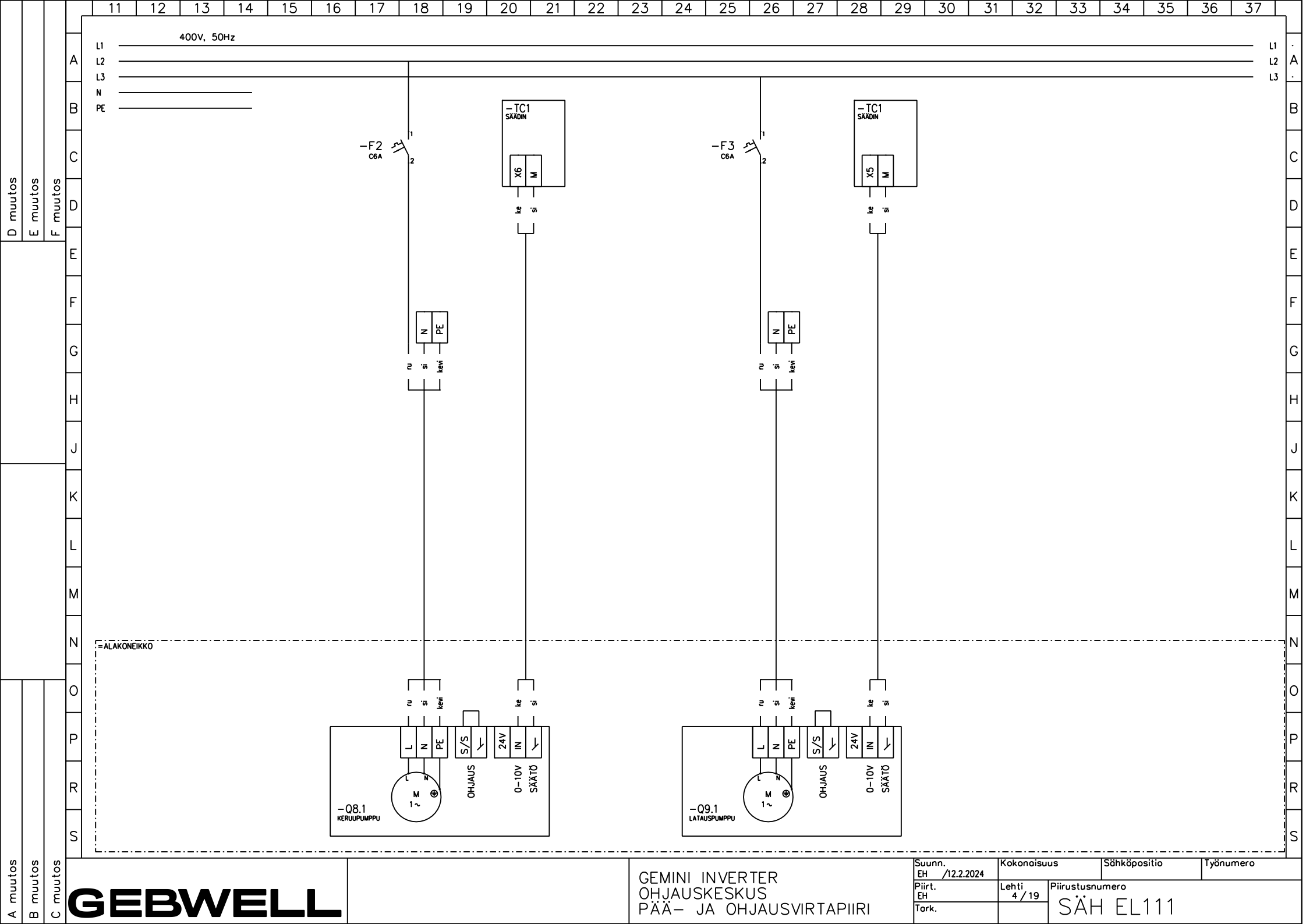


GEBWELL

GEMINI INVERTER
OHJAUSKESKUS
LAY-OUT ETUPANEELI

Suunn. EH /12.2.2024	Kokonaisuus	Sähköpositio	Työnumero
Piirt. EH	Lehti 2 / 19	Piiustusnumero	
Tark.	SÄH EL111		





D muutos
E muutos
F muutos

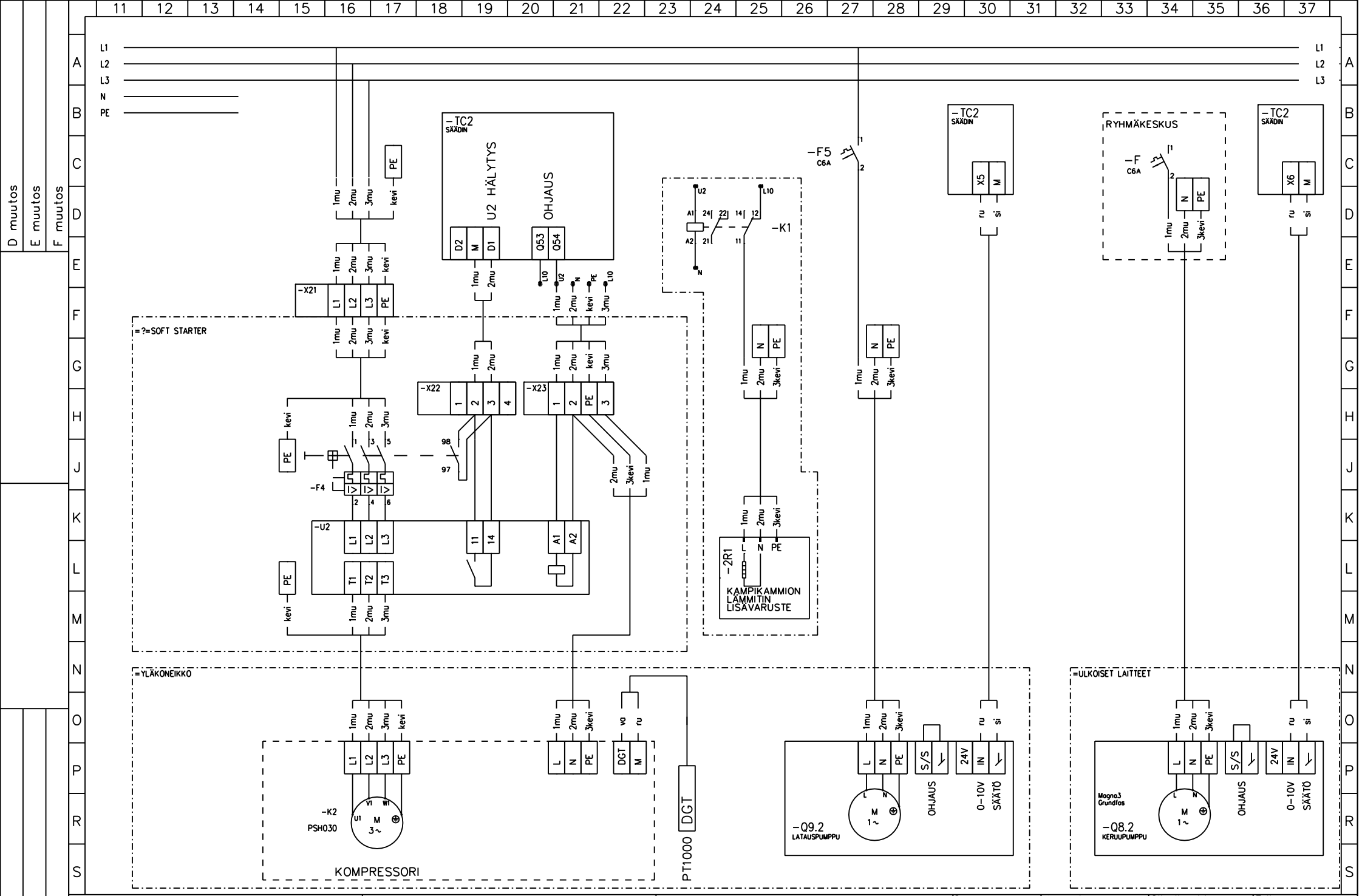
N
O
P
R
S

A muutos
B muutos
C muutos

GEBWELL

GEMINI INVERTER
OHJAUSKESKUS
PÄÄ- JA OHJAUSVIRTAPIIRI

Suunn. EH /12.2.2024	Kokonaisuus	Sähköpositio	Työnumero
Piirt. EH	Lehti 4 / 19	Piiustusnumero	
Tark.	SÄH EL111		



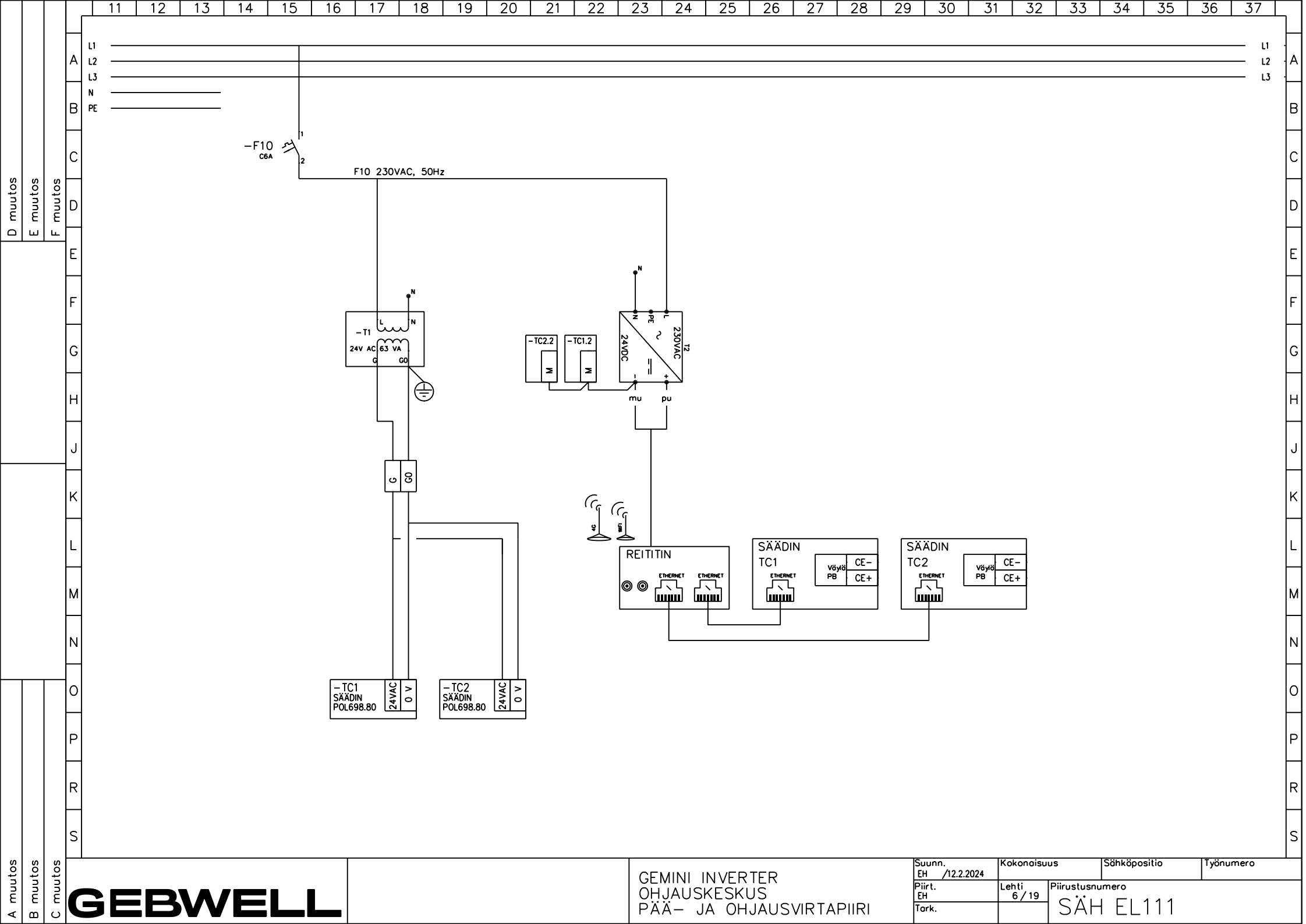
D muutos
E muutos
F muutos

A muutos
B muutos
C muutos

GEBWELL

GEMINI INVERTER
OHJAUSKESKUS
PÄÄ- JA OHJAUSVIRTAPIIRI

Suunn. EH /12.2.2024	Kokonaisuus	Sähköpositio	Työnumero
Piirt. EH	Lehti 5/19	Piirustusnumero	
Tark.	SÄH EL111		



GEBWELL

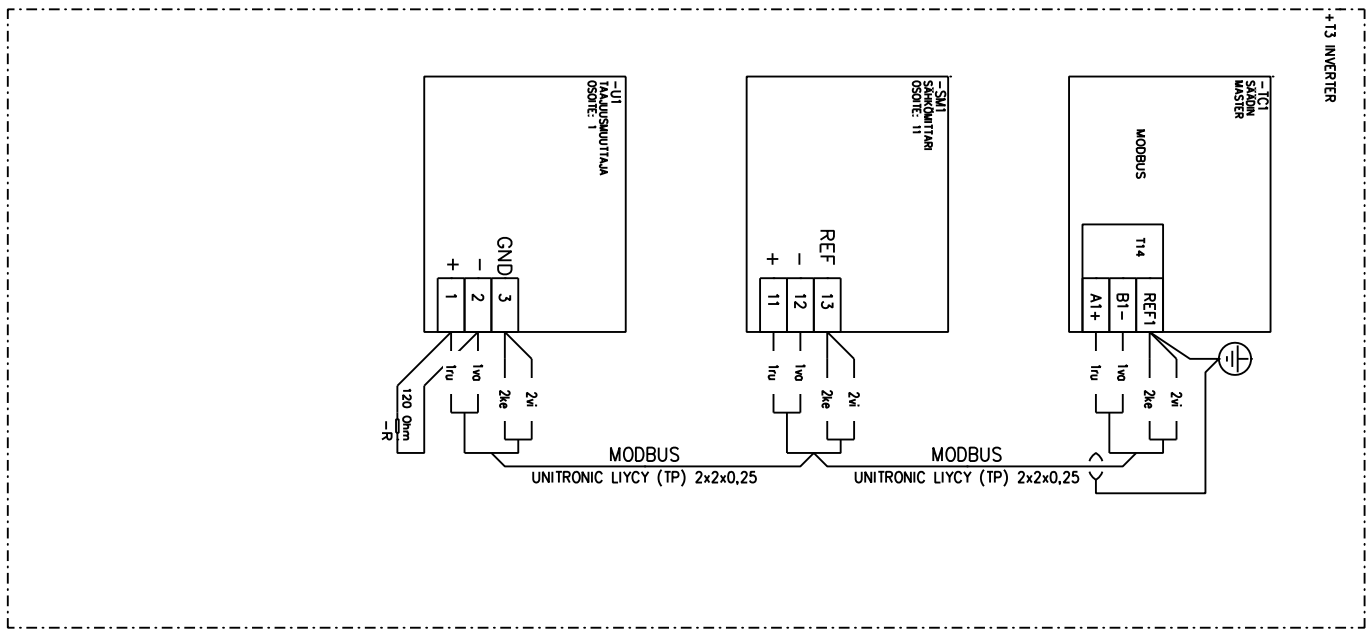
GEMINI INVERTER
OHJAUSKESKUS
PÄÄ- JA OHJAUSVIRTAPIIRI

Suunn. EH /12.2.2024	Kokonaisuus	Sähköpositio	Työnumero
Piirt. EH	Lehti 6 / 19	Piirustusnumero	
Tark.	SÄH EL111		

D muutos
E muutos
F muutos

A muutos
B muutos
C muutos

11 12 13 14 15 16 17 18 19 20 21 22 23 24 25 26 27 28



T14 SISÄINEN VÄYLÄ:
BAUD RATE = 19200
PARITY = EVEN
STOP BIT = 1

GERBWELL

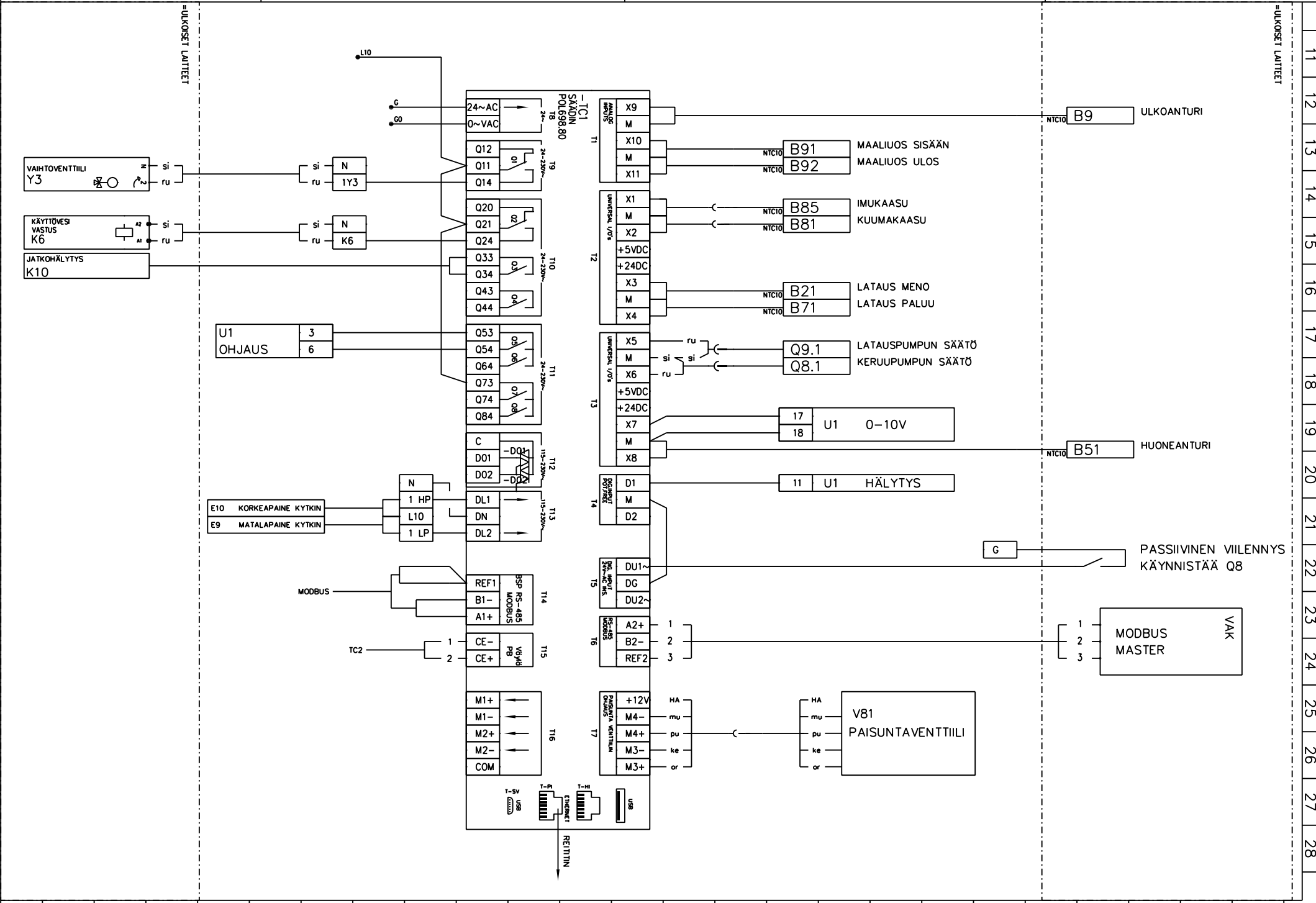
GEMINI INVERTER
OHJAUSKESKUS
SISÄINEN VÄYLÄ

Suunn. /12.2.2024
Eh.
Piirt. Eh.
Tark.
Kokoonaisuus
Lehti /19
Pitustusnumero
SÄH EL111
Sähköpostio
Työnumero

A B C D E F G H J K L M N O P R S T U V X Y Z

A muutos
B muutos
C muutos

D muutos
E muutos
F muutos

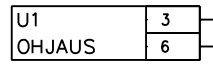
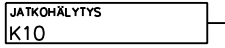
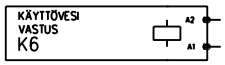
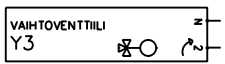


2	1	Z	Y	X	V	U	T	S	R	P	O	N	M	L	K	J	I	G	F	E	D	C	B	A
---	---	---	---	---	---	---	---	---	---	---	---	---	---	---	---	---	---	---	---	---	---	---	---	---

11
12
13
14
15
16
17
18
19
20
21
22
23
24
25
26
27
28

=ULKOSET LAITTEET

=ULKOSET LAITTEET



MODBUS

TC2

ULKOANTURI

MAALIUIOS SISÄÄN
MAALIUIOS ULOS

IMUKAASU
KUUMAKAASU

LATAUS MENO
LATAUS PALUU

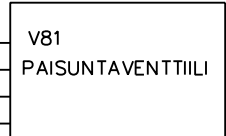
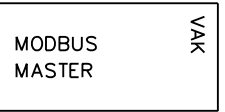
LATAUSPUMPUN SÄÄTÖ
KERUUPUMPUN SÄÄTÖ

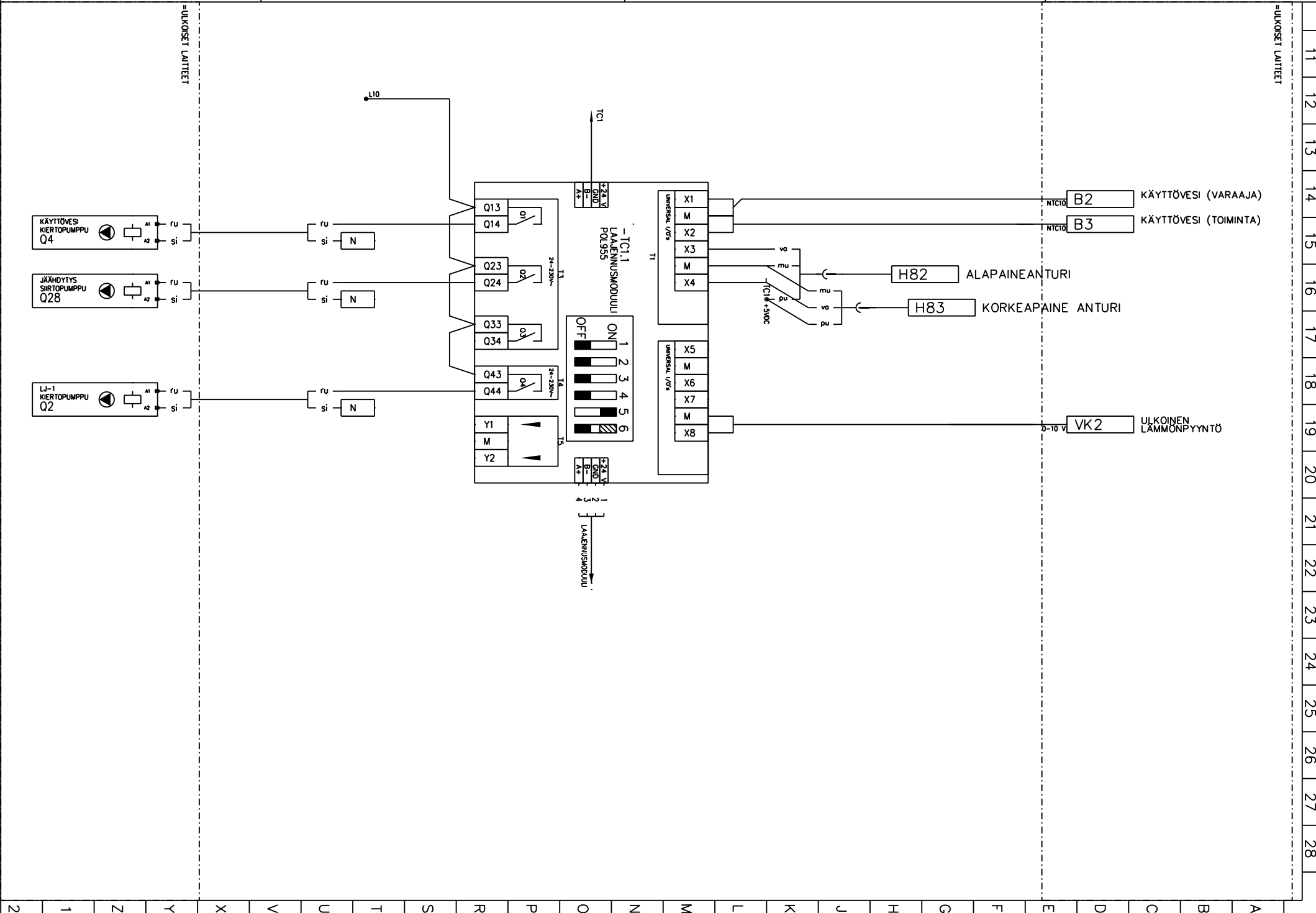
U1 0-10V

HUONEANTURI

U1 HÄLYTYS

PASSIIVINEN VILENNYS
KÄYNNISTÄÄ Q8



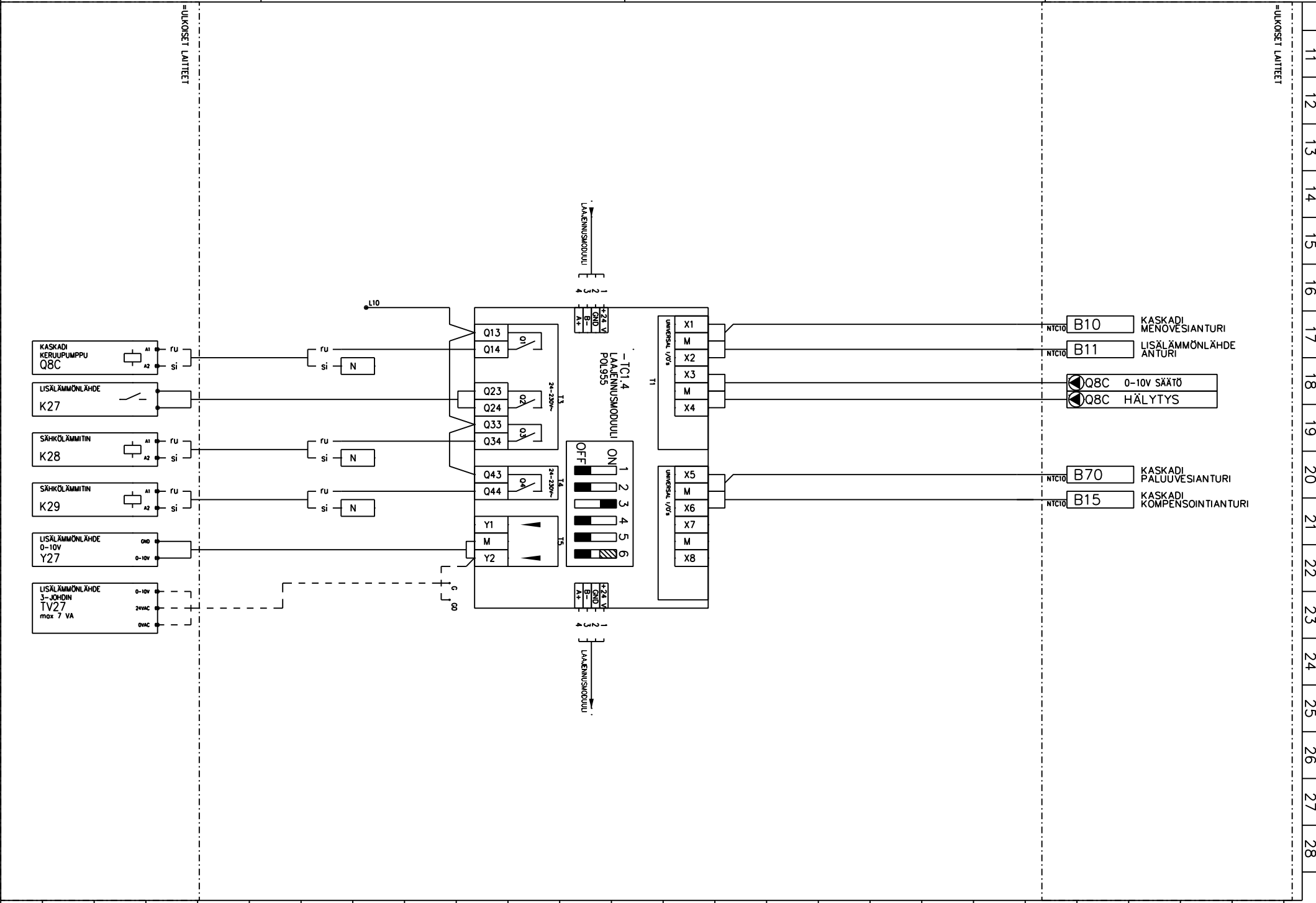


=ULKOSET LAITTEET

=ULKOSET LAITTEET

A muutos
B muutos
C muutos

D muutos
E muutos
F muutos

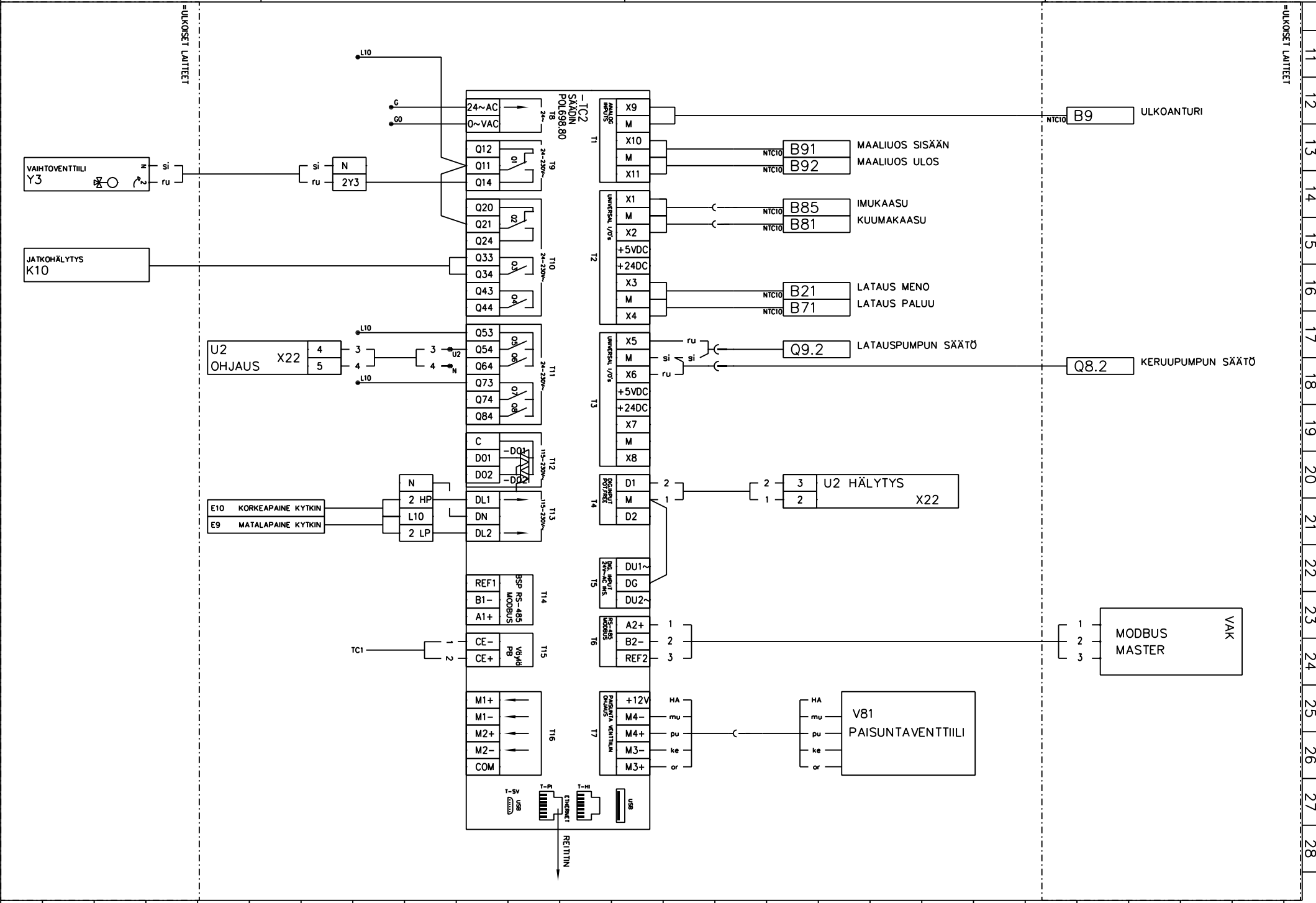


11 12 13 14 15 16 17 18 19 20 21 22 23 24 25 26 27 28

Z Y X V U T S R P O N M L K J I H G F E D C B A

A muutos
B muutos
C muutos

D muutos
E muutos
F muutos



2 1 Z Y X V U T S R P O N M L K J I H G F E D C B A

11 12 13 14 15 16 17 18 19 20 21 22 23 24 25 26 27 28

=ULKOSET LAITTEET

=ULKOSET LAITTEET

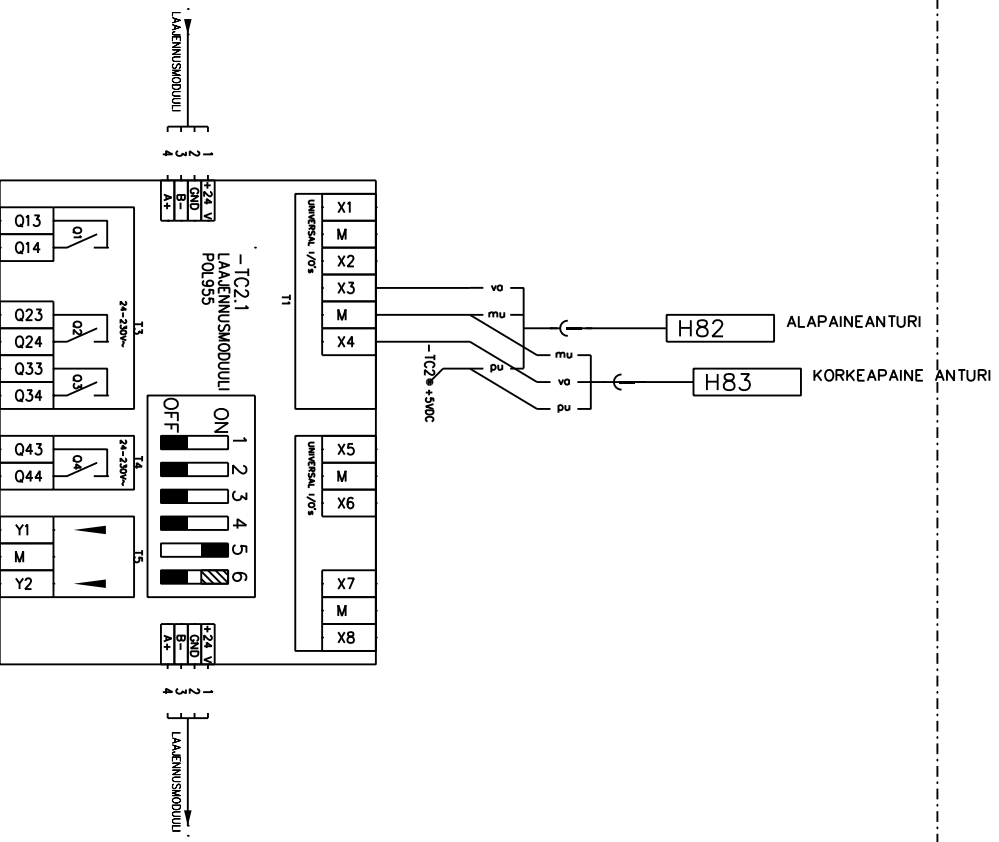
REITTIN

JULKOSIET LAITTEET

11 12 13 14 15 16 17 18 19 20 21 22 23 24 25 26 27 28

D muutos
E muutos
F muutos

A muutos
B muutos
C muutos



GEBREWELL

GEMINI INVERTER
OHJAUSKESKUS
LAAJENNUSMODUULI TC2.1

Suunn. /12.2.2024	Kokoonpistus	Sähköpostito	Työnumero
Piirt. Eht. Tork.	Lehti /12 /19	Pitustusnumero	
		SÄH EL111	

Z Y X V U T S R P O N M L K J I H G F E D C B A

2

1

D muutos
E muutos
F muutos

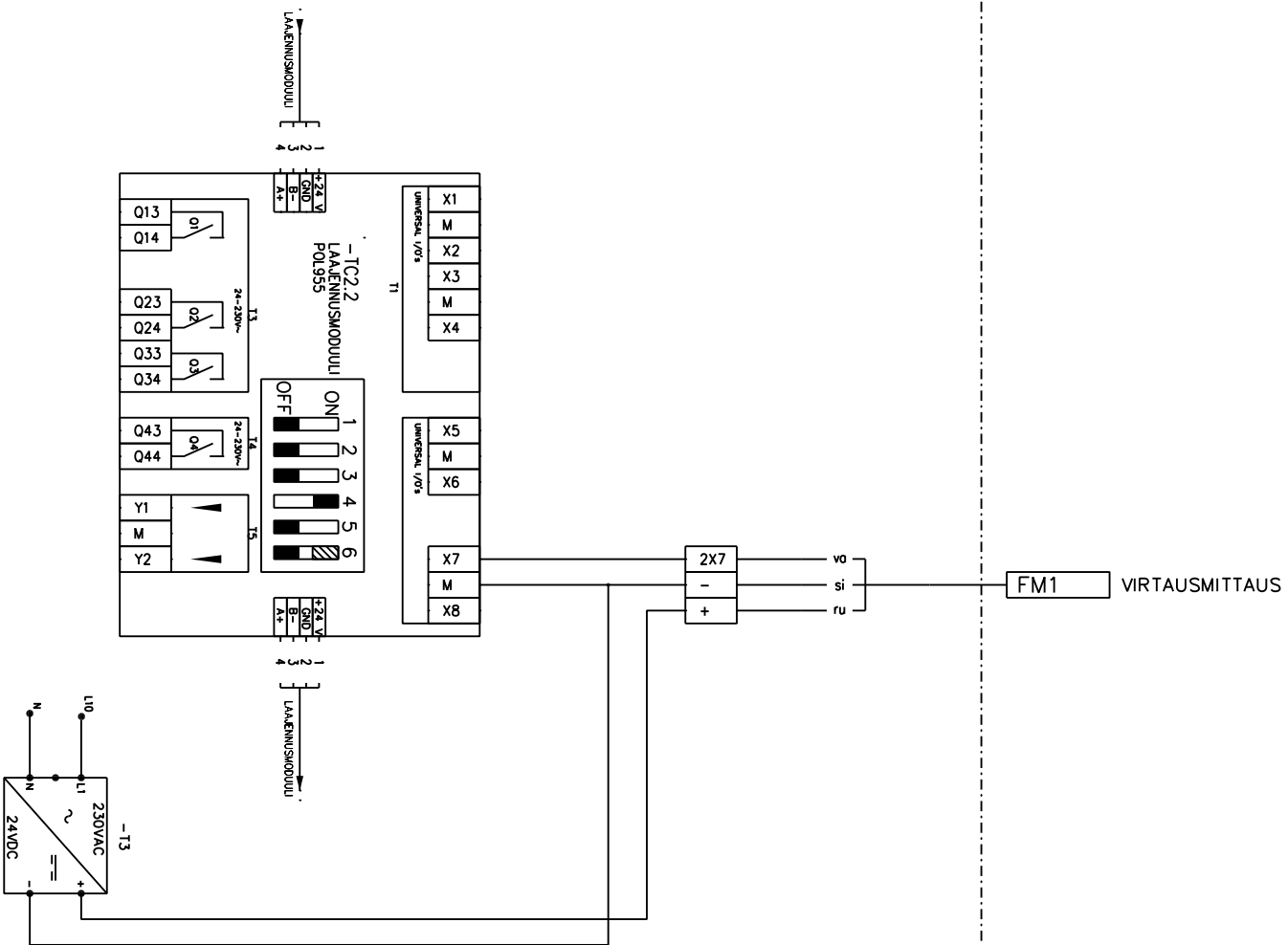
A muutos
B muutos
C muutos

=ULKOISET LAITTEET

11 12 13 14 15 16 17 18 19 20 21 22 23 24 25 26 27 28

A
B
C
D
E
F
G
H
J
K
L
M
N
O
P
R
S
T
U
V
X
Y
Z

=ULKOISET LAITTEET

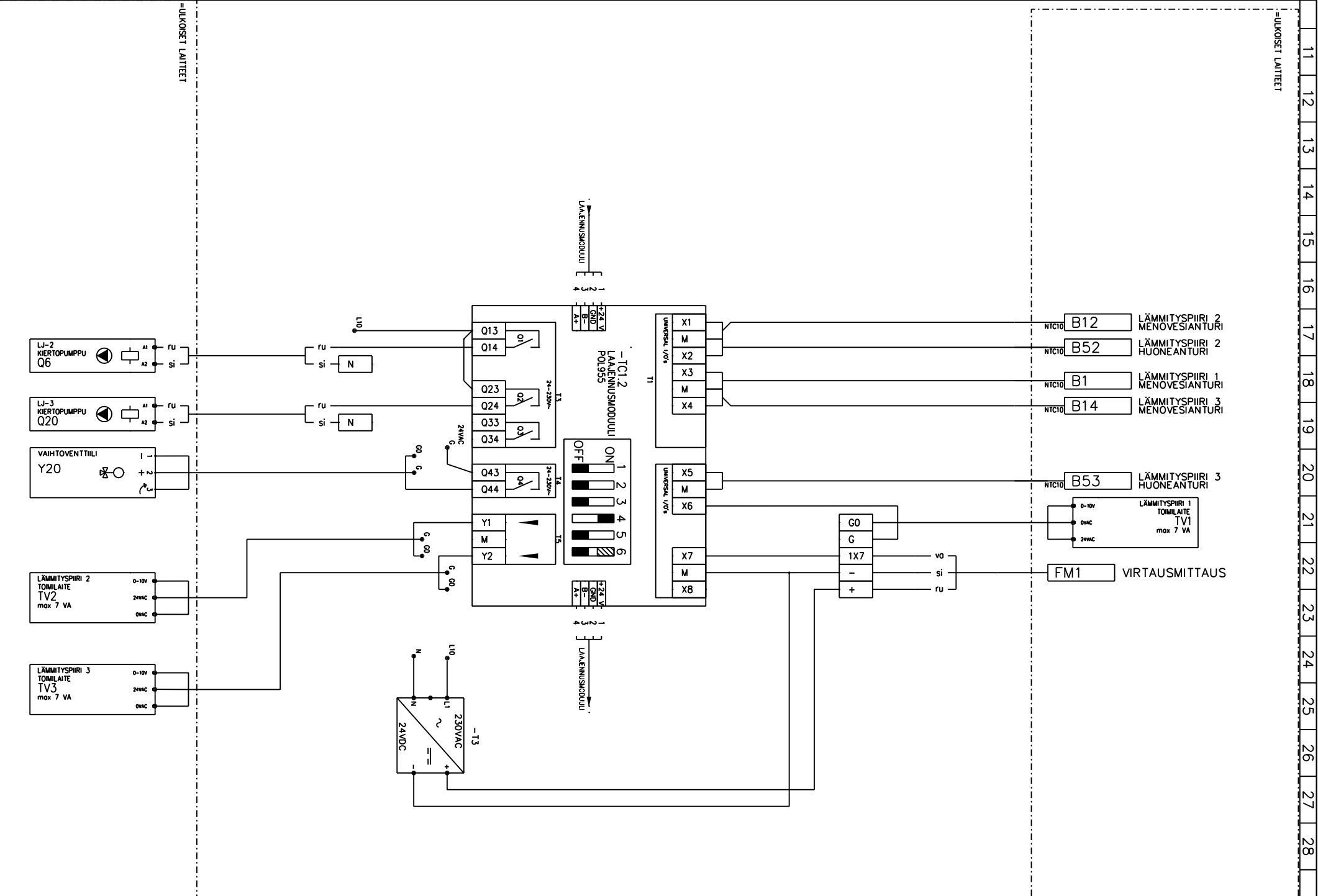


GEMINI INVERTER
LISÄVARUSTE
VIRTAUSMITTAUS

Suunn. /12.2.2024
Piirt. EHi
Torlk.
Kokoonaisuus
Sähköpositio
Työnumero

Piirustusnumero
13/19
SÄH EL111

GERBWELL



=LUKOSET LAITTEET

=LUKOSET LAITTEET

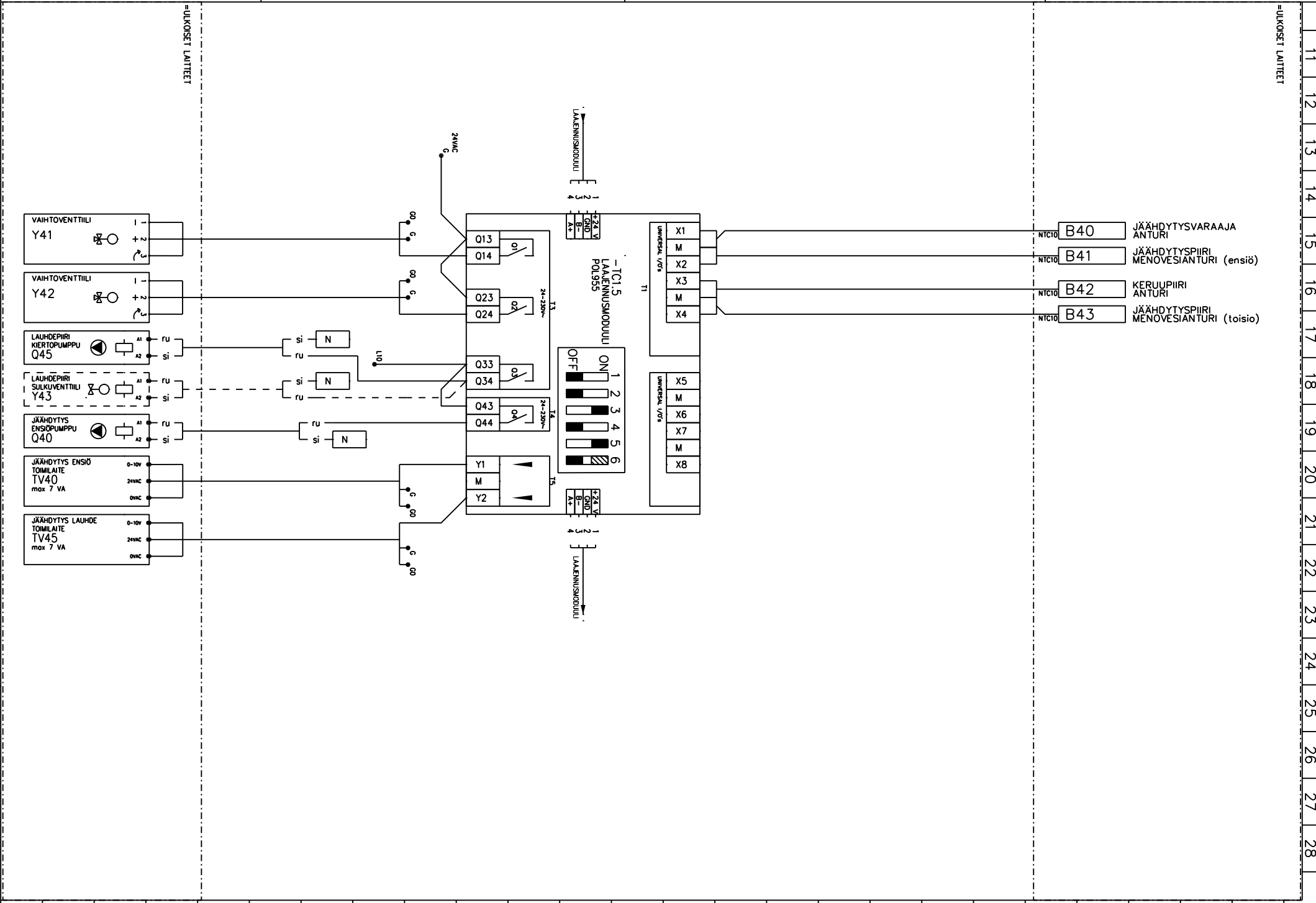
GEMINI INVERTER
LISÄVARUSTE
LÄMMITYSPIIRIEN OHJAUS

Suunn. /12.2.2024
Eh. /14 /19
Pöytänumero
Sähköpostiosoite
Työnumero

SÄH EL111

A muutos
B muutos
C muutos

D muutos
E muutos
F muutos

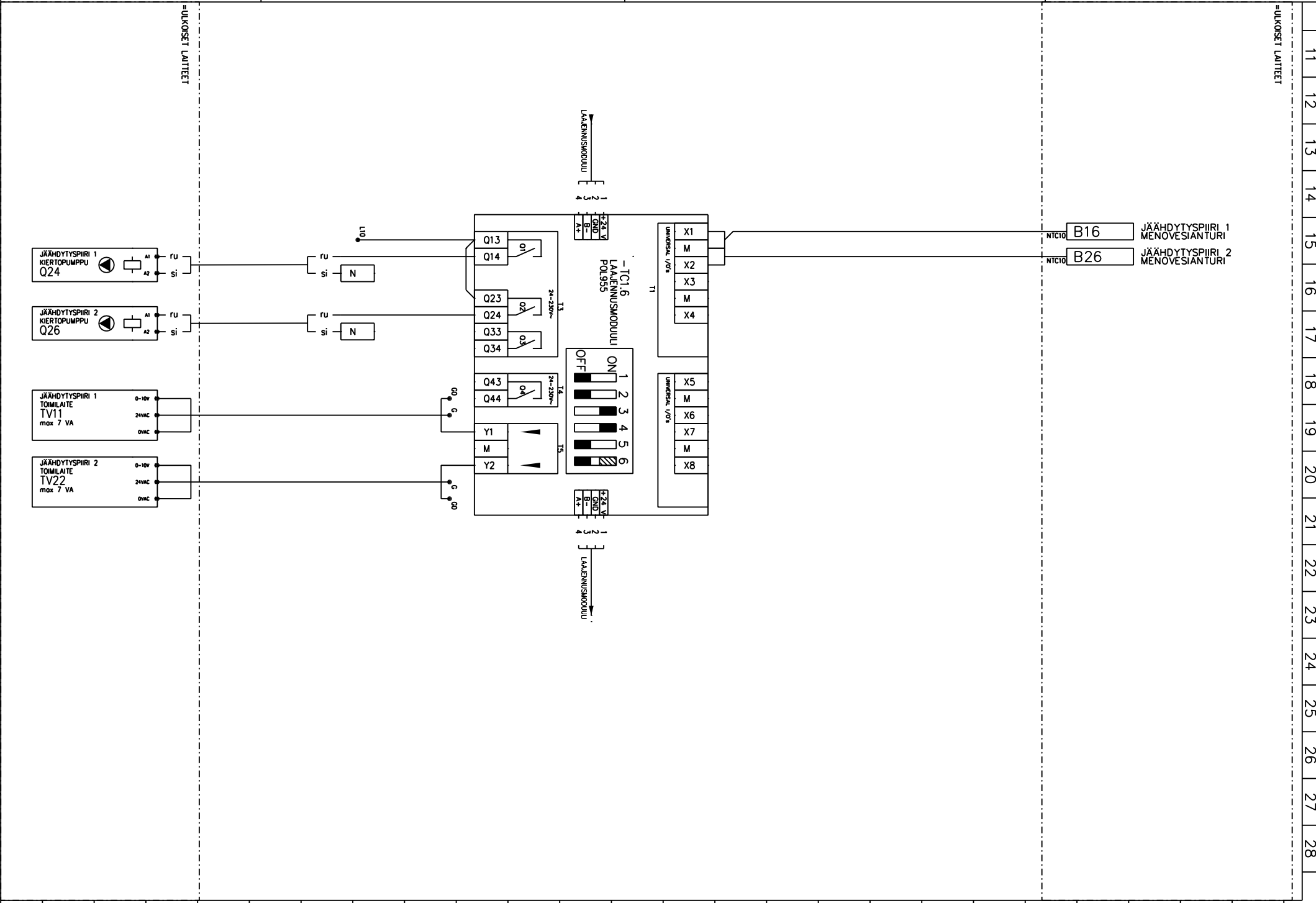


2 1 Z Y X V U T S R P O N M L K J I H G F E D C B A

11 12 13 14 15 16 17 18 19 20 21 22 23 24 25 26 27 28

A muutos
B muutos
C muutos

D muutos
E muutos
F muutos



2	1	Z	Y	X	V	U	T	S	R	P	O	N	M	L	K	J	H	G	F	E	D	C	B	A
---	---	---	---	---	---	---	---	---	---	---	---	---	---	---	---	---	---	---	---	---	---	---	---	---

11
12
13
14
15
16
17
18
19
20
21
22
23
24
25
26
27
28

=ULKOSET LAITTEET

=ULKOSET LAITTEET

JÄÄHDYTYSPIIRI 1
MENOVESIANTURI

JÄÄHDYTYSPIIRI 2
MENOVESIANTURI

D muutos

E muutos

F muutos

=ULKOSEI LAITTEET

11 12 13 14 15 16 17 18 19 20 21 22 23 24 25 26 27 28

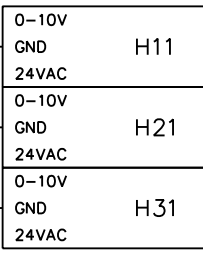
KÄYTTÖVESI
MENOVESIANTURI

KÄYTTÖVESI
PALUUVESIANTURI

PAINELÄHETIN
LÄMMITYS

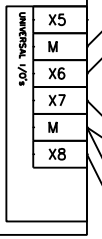
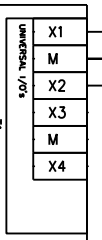
PAINELÄHETIN
KERUUPIIRI

PAINELÄHETIN
VAPAA



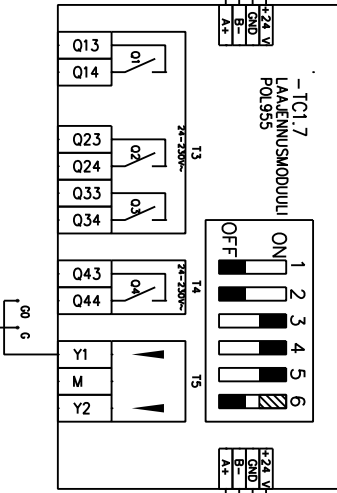
B38
NCTIO

B39
NCTIO



LAAJENNUSMODUULI

LAAJENNUSMODUULI



=ULKOSEI LAITTEET



A muutos

B muutos

C muutos

2

GERBWELL

GEMINI INVERTER
LISÄVARUSTE
KÄYTTÖVEDEN SÄÄTÖRYHMÄ

Suunn.
Eh. /12.2.2024

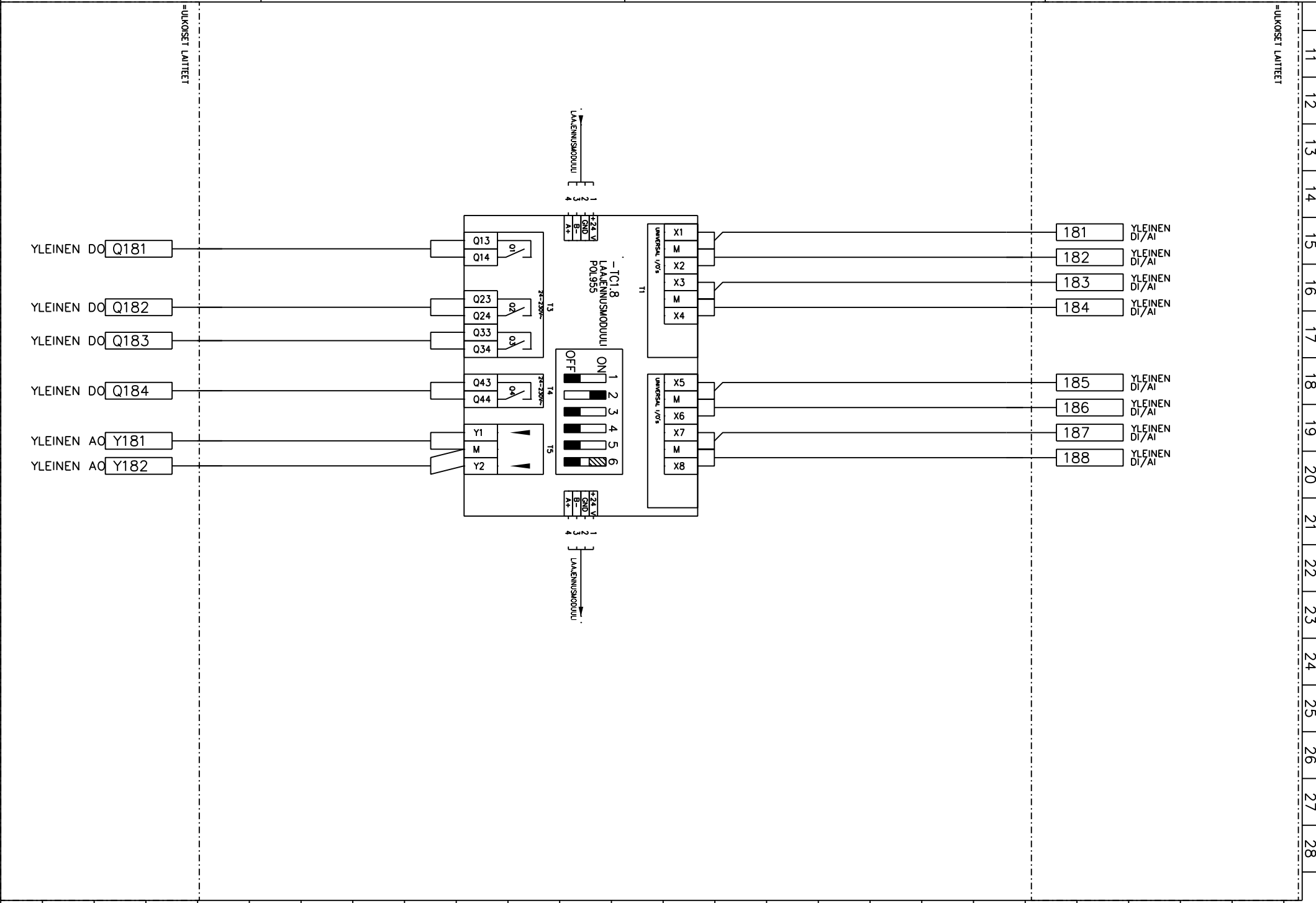
Piirt.
Eh. /17/19

Kokoonaisuus
Pitustusnumero
SÄH EL111

Sähköpostiosoite
Työnumero

A muutos
B muutos
C muutos

D muutos
E muutos
F muutos



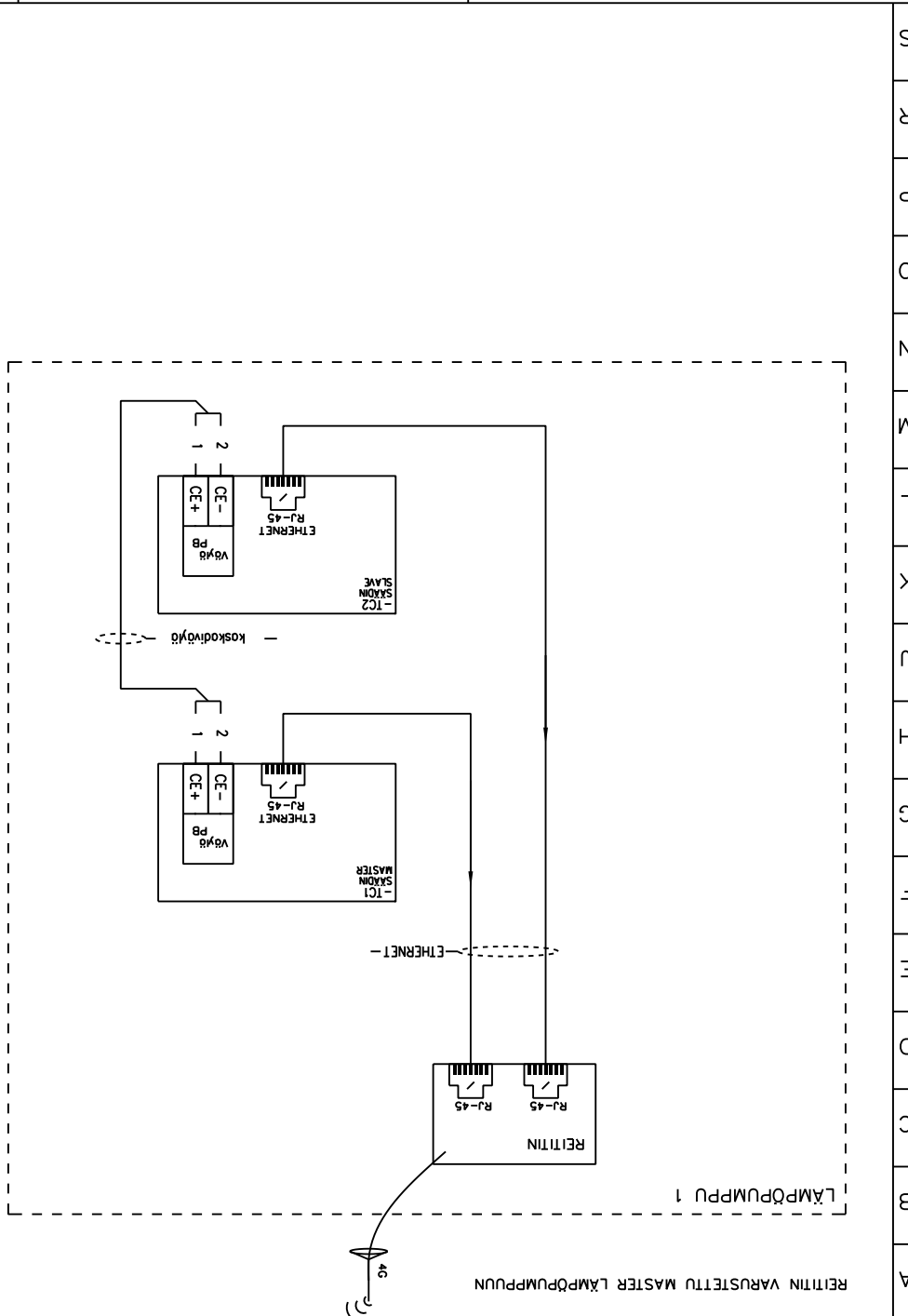
=ULKOSET LAITTEET

=ULKOSET LAITTEET

A	D muutos
B	E muutos
C	F muutos

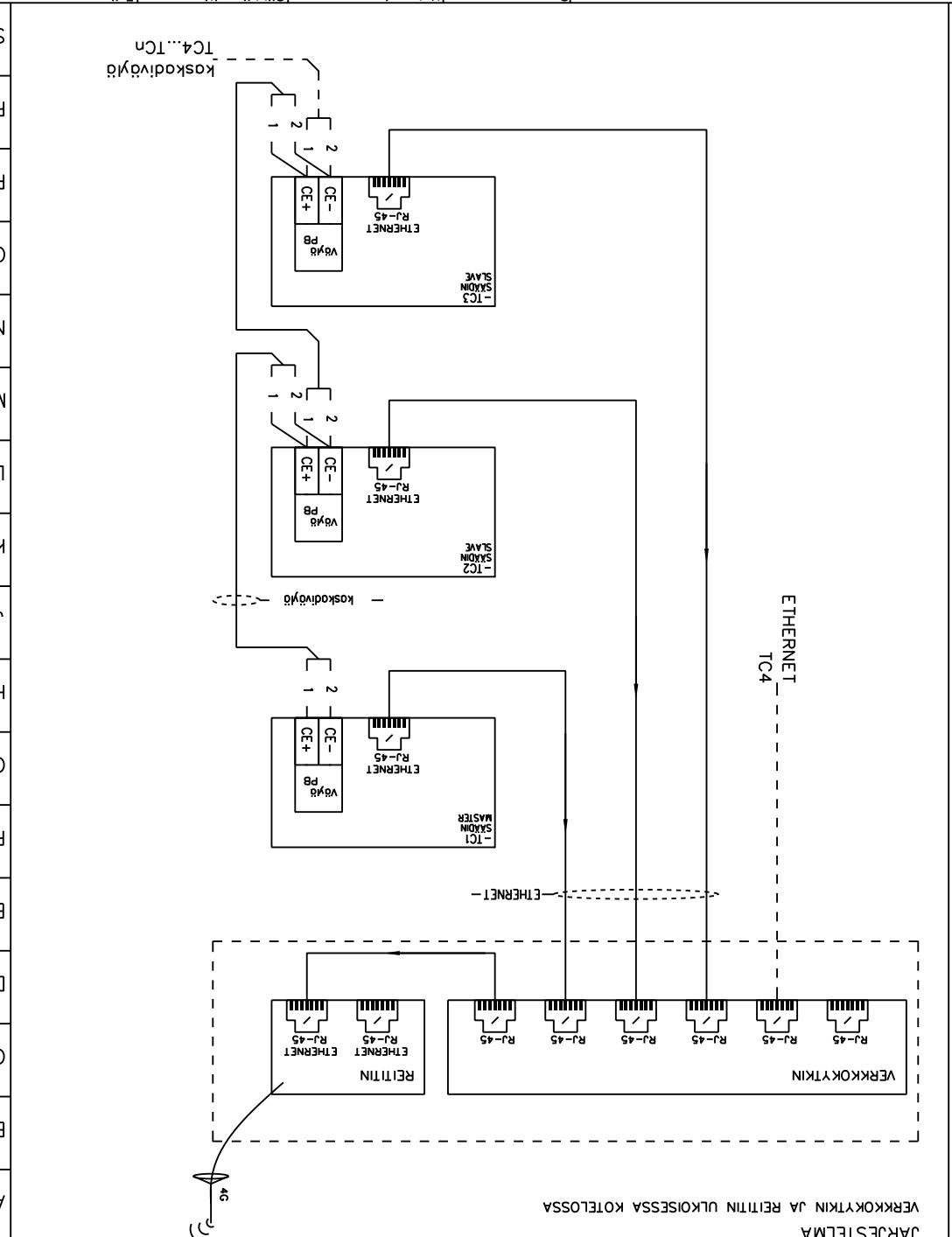
A	A muutos
B	B muutos
C	C muutos

YHDEN LÄMPÖPUMPUUN JÄRJESTELMÄ



KÄHDEN TAI USEAMMAN LÄMPÖPUMPUUN JÄRJESTELMÄ

VERKKOKYTKIN JA REITIN ULKOISSESSA KOTLOSSA



37	Suunn.	Kokoonaisuus	Sähköpositio	Työnnumero
36				
35				
34				
33				
32				
31				
30				
29				
28				
27				
26				
25				
24				

GEMINI INVERTER
ULKOISET VÄYLÄLIITÄNNÄT

30	Proj.	19/19
29	Lehti	
28		
27		
26		
25		
24		
23		
22		
21		
20		
19		
18		
17		
16		
15		
14		
13		
12		
11		

SÄH E1111

A B C D E F G H J K L M N O P R S