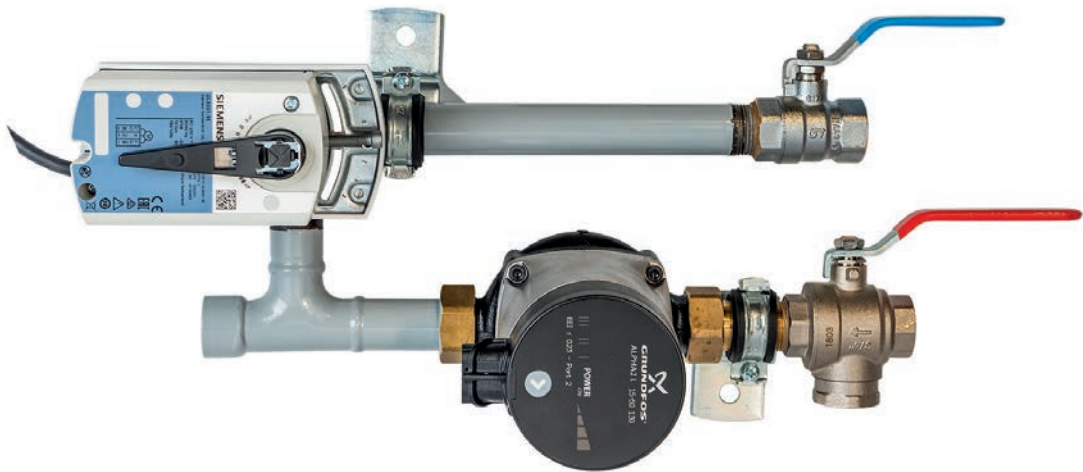


GEBWELL

Asennusohje

LSR Aries - Lämmityksen säätöryhmä



SISÄLLYS

1.	Yleistä	3
2.	Toimitussisältö	3
3.	Lämpötila-anturit.....	3
4.	Liitännät / mitat	4
5.	Periaatekaaviot	5
6.	Sähköasennus	5
7.	Lämmityspiirin 2 käyttöönotto.....	8
8.	Pumppu- ja painehäviökäyrät.....	8
9.	3-tie sekoitusventtiili	10
10.	Sekoitusventtiilin toimilaite	10
11.	Huolto	11

1. YLEISTÄ

LSRARs on seinäasenteinen lämmityksen säätöryhmä, joka on tarkoitettu Aries lämpöpumpun toisiopiirin lämmönsäätöön. Lämmityksen säätöryhmä toimitetaan valmiina kokonaisuutena, jonka vuoksi asentaminen on helppoa.

Lämmityksen säätöryhmää käytetään, kun lämpöpumpun tuottama lämpö halutaan jakaa kahteen lämmityspiiriin. Lämmityksen säätöryhmällä saadaan tarkka lämmönsäätö kiinteistön lämmitysjärjestelmään menovesianturin, sekä huonelämpötilan avulla. Lämmityksen säätöryhmä tulee asentaa aina lämmityspiiriin, jossa on matalampi säätökäyrä.

Lämmityksen säätöryhmä tulee mitoittaa lämmitysjärjestelmän tarpeita vastaavaksi. Yksi Aries lämpöpumppu pystyy ohjaamaan yhtä lisäsäätöryhmää (sekoituslämmityspiiriä).

2. TOIMITUSSISÄLTÖ

Lämmityksen säätöryhmä sisältää seuraavat komponentit:

- Säätimen laajennusmoduuli
- Kiertovesipumppu
- 3-tie sekoitusventtiili
- Sekoitusventtiilin toimilaite
- Menoveden lämpötila-anturi
- Huoneanturi
- Nippuside anturin kiinnitykseen
- Seinäkannakkeet
- Kiinnitysruuvit 4kpl
- Pumpun varatiivisteet 2kpl
- Lianerotin (suodatin)
- Menoveden sulkuventtiili
- Paluuv veden sulkuventtiili

3. LÄMPÖTILA-ANTURIT

Menoveden lämpötila-anturi asennetaan 3-tie säätöventtiilin jälkeen n.1 metrin päähän venttiilistä menovesiputkeen. Kiinnitä anturi huolellisesti niin että kontakti putkeen on hyvä. Anturi tulee eristää ulkoisen lämmönvaihtuksen estämiseksi.

Huoneanturi tulee sijoittaa keskeiselle paikalle lämmityspiiriin vaikutusalueita asuintiloissa. Huoneanturi tulee olla kytkettynä säätimeen ennen lämpöpumpun käynnistystä.



Menovesianturi (GSEN4670A)



Huoneanturi (GSEN4300A)

4. LIITÄNNÄT / MITAT

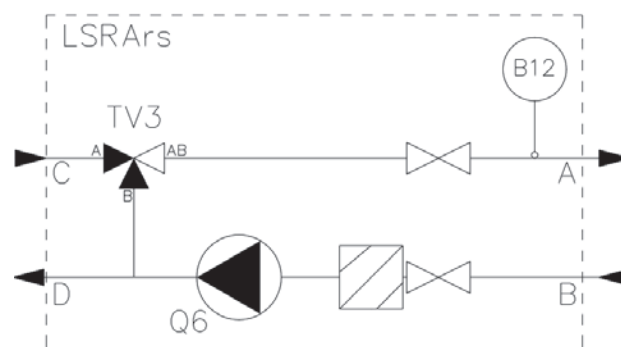
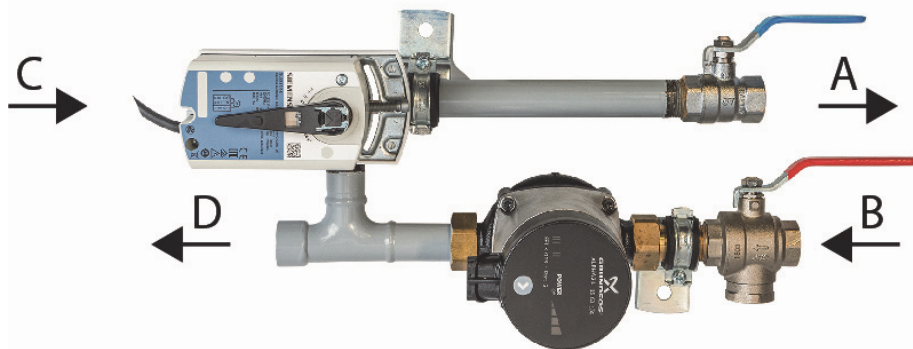
A = Lämpöjohto meno (lämmitysverkosto), sulkuventtiili

B = Lämpöjohto paluu (lämmitysverkosto), sulkuventtiili suodattimella

C = Meno lämpöpumpulta (kuuma), 3-tie sekoitusventtiili

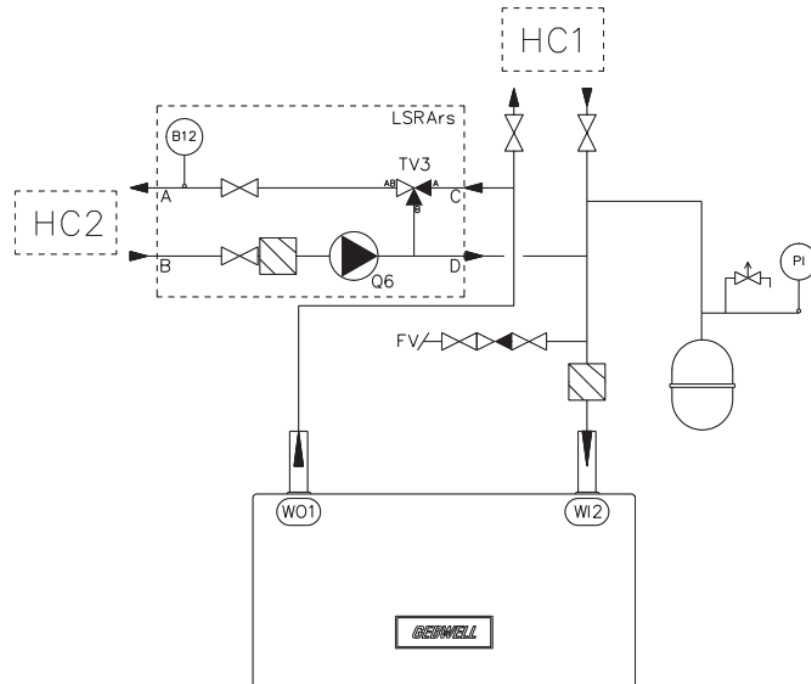
D = Paluu lämpöpumpulle (kylmä),

Kaikki lämmityksen säätöryhmän liitokset 3/4" sisäkierteellä. Paino 5kg.



5. PERIAATEKAAVIOT

Alla esitetyt kaaviot ovat periaatteellisia. Katso lämmitysryhmien kytkentä kohteen LV-suunnittelijan kaaviosta.



6. SÄHKÖASENNUS

Sähköasennukset saa tehdä vain valtuutettu sähköasentaja tai valtuutetun sähköasentajan valvonnassa. Laitteen pistotulppa tulee olla irrotettuna sähköasennusten aikana. Sähköasennukset on tehtävä voimassa olevien määräysten mukaisesti.

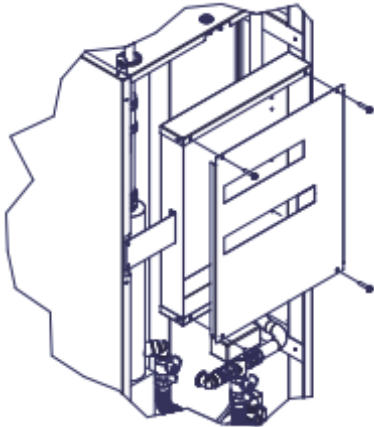
LAAJENNUSMODUULIN ASENNUS:

Laajennusmoduuli asennetaan Aries lämpöpumpun ohjauskeskukseen.

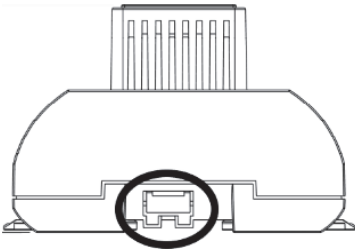
1. Varmista että laitteen pistotulppa on irti pistorasiasta
2. Ota lämpöpumpun ovi pois paikoiltaan nostamalla sitä ylös- ja ulospäin.



3. Avaa ohjauskeskuksen kansi avaamalla neljä ruuvia



4. Poista säätimestä päästä väyläliittimen suojusta varovasti kääntällä suojamuovia



5. Asenna POL945 laajennusmoduuli DIN-kiskoon ja liu'uta laajennusmoduulia DIN-kiskossa vasemmalle niin että väyläliitin menee paikoilleen
6. Lukitse laajennusmoduuli DIN-kiskoon painamalla klipsit lukitus asentoon
7. Kytke laajennusmoduulin johtimet Q13 ja Q33 ohjauskeskuksen riviliittäimiin vastaaviin kohtiin
8. Tarkasta asennetun laajennusmoduulien DIP-kytkimet kuvan mukaan

ARIES6 JA ARIES12: 2. VIIMEINEN MODUULI:



ARIES6 JA ARIES12: VIIMEINEN MODUULI:



MENOVESIANTURIN B12 KYTKENTÄ
(LÄMMITYSPIIRI 2):

Kytke lämmityksen säätöryhmän menovesianturi B12 kaavion mukaan T1 liittimeen X1/M. johtimien järjestyksellä ei ole väliä.

HUONEANTURIN B52 KYTKENTÄ
(LÄMMITYSPIIRI 2):

Kytke lämmityspiirin 2 huoneanturi kaavion mukaan T1 liittimeen X2/M. johtimien järjestyksellä ei ole väliä.

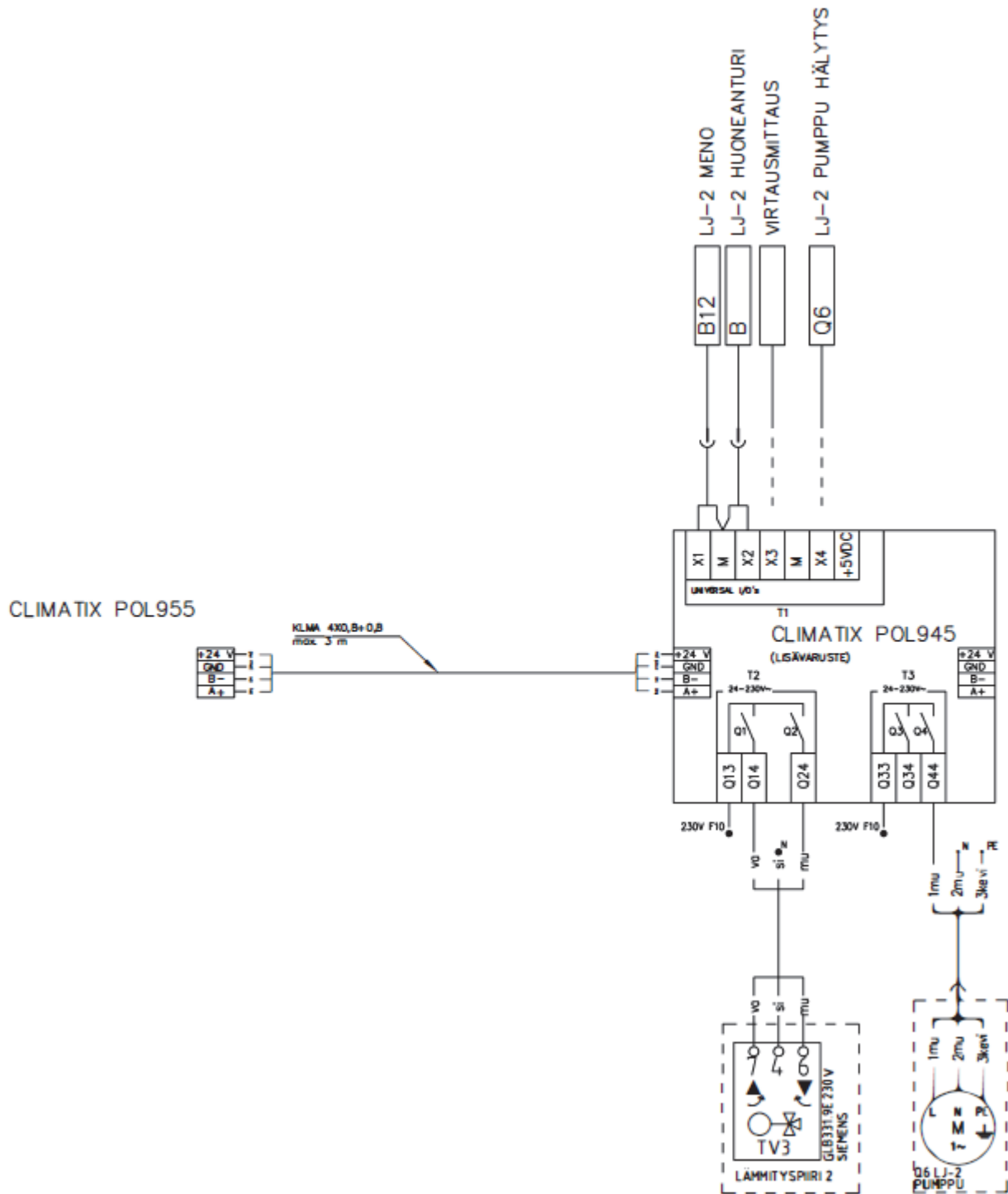
TOIMILAITTEEN TV3 KYTKENTÄ
(LÄMMITYSPIIRI 2):

Kytke lämmityksen säätöryhmän toimilaite TV3 kaavion mukaan T3 liittimeen Q14 / Q24. Nolla (N) tulee kytkeä ohjauskeskuksen N-kiskoon. Toimilaite on 3-piste ohjattu ja 230V ohjausjännitteellä. Q14=Auki, Q24=kiinni

KIERTOVIKESIPUMPUN Q6 KYTKENTÄ
(LÄMMITYSPIIRI 2):

Kytke lämmityksen säätöryhmän kiertovesipumppu Q6 kaavion mukaan T3 liittimeen Q44 (230V). Nolla (N) ja suojamaa (PE) tulee kytkeä ohjauskeskuksen N- ja PE-kiskoon.

KYTKENTÄKAAVIO:



7. LÄMMITYSPIIRIN 2 KÄYTTÖÖNOTTO

Käynnistä lämpöpumppu asennusohjeen mukaan. Lämmityspiiri 2 voidaan käyttöönottaa Anroid, tai IoS sovelluksen avulla. Käyttöönotto on ohjeistettu asennusohjeessa.

KÄYTTÖÖNOTTO LÄMPÖPUMPUN HUOLTOKÄYTTÖPÄÄTTEESTÄ:

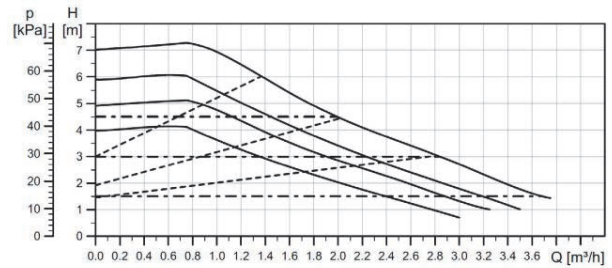
1. Paina käyttöpäätteen rullaa 3 sekuntia
2. Asettele koodi valintarullalla (huoltokoodi: 1000), hyväksy valinta painamalla rullasta
3. Paina I-painikkeesta (INFO)
4. Siirry valikkoon *KÄYTTÖÖNOTTO*, hyväksy valinta painamalla rullasta
5. Siirry valikkoon *KONFIGURAATIO*, hyväksy valinta painamalla rullasta
6. Siirry valikkoon *LÄMMITYSPIIRI 2*, hyväksy valinta painamalla rullasta
7. Aseta lämmityspiiri 2 *KÄYTÖSSÄ* tilaan
8. Mikäli huoneanturi asennetaan, tulee toiminto ottaa käyttöön kohdasta *HUONEANTURI > KÄYTÖSSÄ*
9. Tee säätimen *UUDELLEENKÄYNNISTYS*
10. Asettele lämmityspiirin 2 asetukset sovelluksella tai huoltajan käyttöpäätteestä lämpöpumpun asennusohjeen mukaisesti.

8. PUMPPU- JA PAINEHÄVIÖKÄYRÄT

Katso pumpun ohjeet toimituksen mukana tulevista valmistajan käyttöohjeista.

GRUNDFOS UPM3 15-70, 230V, 50/60HZ

Nopeus	P1 (W)	I (A)
Min.	5	0,05
Maks.	45	0,38

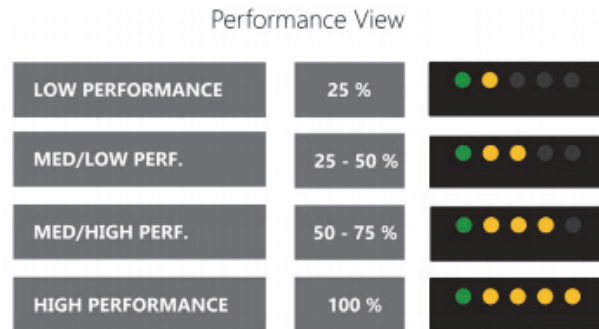


Grundfos UPM3 Auto L 15/70 on kompakti, energiatehokas ja korkean suorituskyvyn pumppu. GEBWELL käyttää UPM3 -pumppua useissa tuotteissa sen hyvien ominaisuuksien takia. Pumpussa on kymmenen eri säätömahdollisuutta: kolme käyrää *Suhteellista Painetta*, kolme käyrää *Vakiopainetta* ja neljä käyrää *Vakiokäyrää* varten.

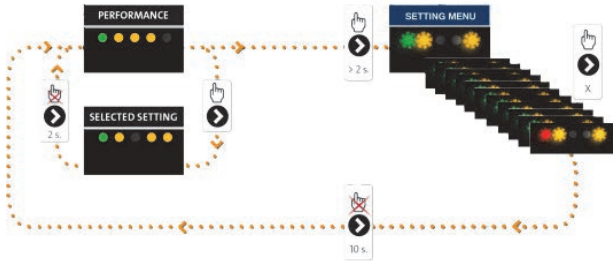
Lattialämmitykseen suosittelemme *Vakiopaineasetusta* ja asennuksen edellyttämää käyrää. Toimitettaessa pumppu on asetettu *Suhteelliseen Paineeseen*, käyrä kolme

KÄYTTÖTILA/ASETUSTILA

Grundfos UPM3 osoittaa normaalikäytössä, millä teholla (määritelty prosentteina maksimitehosta) pumppu toimii alla olevan taulukon mukaisesti.



Pumpun senhetkisen käyttötilan näet painamalla lyhyesti painiketta . Katso mikä asetus on valittu yhteenvetotaulukon mukaan. Kahden sekunnin kuluttua näyttötila palaa käyttötilaan.



Muuttaaksesi pumpun asetusta, paina pumpun painiketta 2–10 sekuntia, jonka jälkeen pumppu siirtyy näyttämään valittua asetusta yhteenvetotaulukon mukaan. Painamalla painiketta pumppu vaihtelee asetusvaihtoehtojen välillä. Aseta haluttu asetus taulukon mukaan. Otathan huomioon, että lattialämmitykseen suositellaan *Vakiopainetta* ja käyrää, joka sopii järjestelmän tarpeisiin.

Huom!

Toimitettaessa pumppu on asetettu *Suhteelliseen Paineeseen*, käyrä kolme.

Asetus on muutettava manuaalisesti *Vakiopaineeseen*, kun pumppua käytetään lattialämmitysjärjestelmissä.

LUKKO

Pumppu voidaan lukita tilaan, jossa ei ole mahdollista näyttää tai muuttaa asetusta. Voit lukita/ avata pumpun painamalla painiketta yli 10 sekuntia.



HÄLYTYSKOODIT

Mikäli ilmenee toimintaongelmia, virhekoodi näkyy alla olevan mukaisesti.

NÄYTTÖ	INDIKAATIO	KÄYTTÖ	TOIMENPIDE
Punainen LED, keltainen LED #5	Estetty roottori	Aloitussyritys joka 1,33 sek.	Odota tai vapauta roottori

Punainen LED, keltainen LED #4	Liian alhainen jännite	Ainoastaan varoitus, pumppu toimii normaalisti	Tarkasta pumpun syöttöjännite
Punainen LED, keltainen LED #3	Sähkövika	Pumppu pysähtynyt liian alhaisen jännitteen tai vakavan vian takia	Tarkasta pumpun syöttöjännite / Uusi pumppu

9. 3-TIE SEKOITUSVENTTIILI

TYYPPI:

Säätöryhmä	Sekoitusventtiili	KVS
LSR_Aries	VVI 61.VBI	4,0

TOIMINTAPERIAATE:

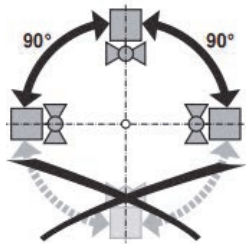
Säätöpalloventtiiliä ohjataan kierto liiketoimilaitteella. Toimilaitte liikuttaa venttiilin palloa säätöviestin mukaisesti.

OMINAISKÄYRÄ:

Tasaprosenttinen ominaiskäyrä virtauksensäätölevyn ansioista.

SUOSITELLUT ASENNUSASENNOT:

Palloventtiili voidaan asentaa pysty- tai vaaka-asentoon. Venttiiliä ei saa asentaa kara alaspäin.

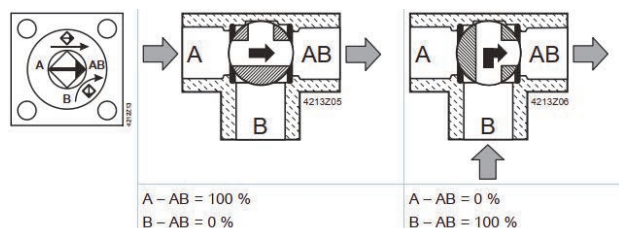


VIRTAUSAIINEEN LAATUVAATIMUKSET:

Virtausaineen laadun on oltava VDI 2035 mukainen. Säätöpalloventtiilit ovat säätölaitteita. Mutapussien ja suodattimien (lian erotus) käyttö on suositeltavaa, jotta venttiilien säätöominaisuudet säilyvät.

VIRTAUKSEN SUUNTA:

Venttiiliin nuolella merkittyä virtaussuntaa tulee noudattaa. Varmista, että pallo on oikeassa asennossa (merkintä karassa).



10. SEKOITUSVENTTIILIN TOIMILAITTE

Lämmitysryhmässä käytetään GLB tyyppin toimilaitetta.

Toimilaitte on valmiiksi asennettu venttiiliin käsin käännettävällä lukituksella. Sähkökytkennän jälkeen heti käyttövalmis. Moottoria ohjataan 3-pisteohjauksella. Saavuttaessa mekaanisen rajansa, katkaisee rajakytkin ohjauksen automaattisesti.

Toimilaitteen ajaessa väärään suuntaan, käännä ohjauksen säätimen liittimestä.



11. HUOLTO

SUODATTIMEN PUHDISTUS:

Puhdista lämpöjohtoverkoston paluupuolen suodatin tarvittaessa.

HUOM! varo polttamasta itseäsi, suodattimen vesi voi olla kuumaa.

1. Sulje huoltosulkuventtiili
2. Avaa suodattimen korkki.
3. Poista suodatinverkko
4. Huuhtelee tarvittaessa juoksevan veden alla
5. Aseta suodatin paikoilleen ja sulje korkki

6. Avaa huoltosulkuventtiili

3-TIE SEKOITUSVENTTIILI:

Venttiilit ja toimilaitteet ovat huoltovapaita. Ennen huoltotöiden suorittamista on tärkeää irrottaa venttiilin toimilaitte virtalähteestä (irrottamalla virtajohto). Putkiston pumput on kytkettävä pois päältä ja asiaankuuluvat sulkuventtiilit suljettava (anna osien jäähtyä ensin tarvittaessa ja alenna järjestelmän paine ympäristön tasolle). Järjestelmää ei saa palauttaa toimintaan, ennen kuin palloventtiili ja toimilaitte on asennettu uudelleen ohjeiden mukaan, ja putkisto on täytetty asianmukaisesti.

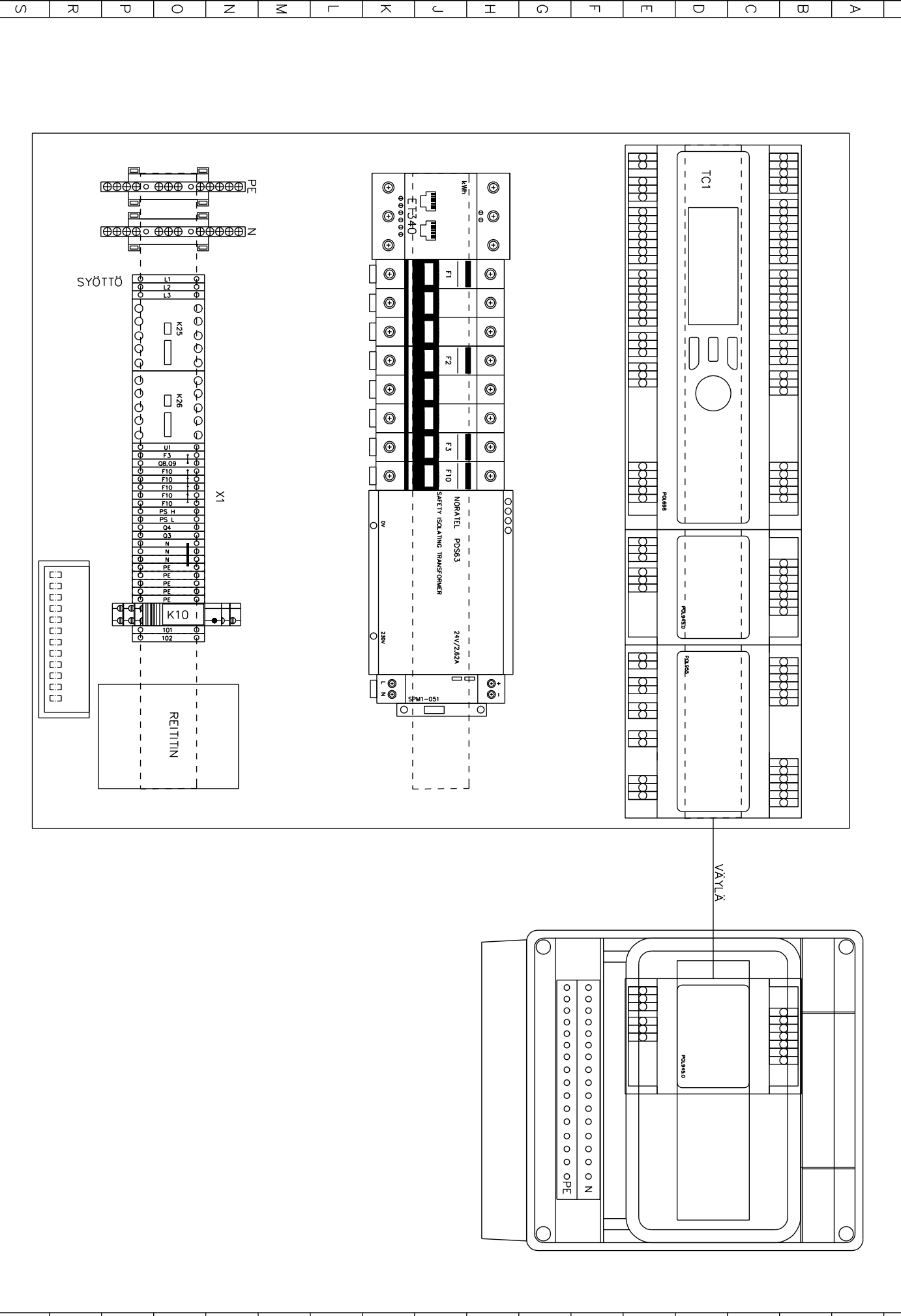
KIERTOVESIPUMPPU:

Katso kiertovesipumpun huolto-ohje pumpun ohjekirjasta.

D muutos
E muutos
F muutos

A muutos
B muutos
C muutos

11 12 13 14 15 16 17 18 19 20 21 22 23 24 25 26 27 28 29 30 31 32 33 34 35 36 37



GERWELL

ARIES 12
SÄÄTÖRYHMÄN LISÄÄMINEN

Suunn.	30.9.2019	Kokonaisuus	Sähköpostiosoite	Työnumero
Piirt.	Vhe	Lehti	Piirustusnumero	
Tork.		1/2	SÄH	

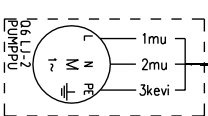
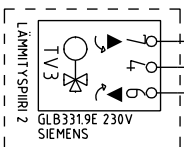
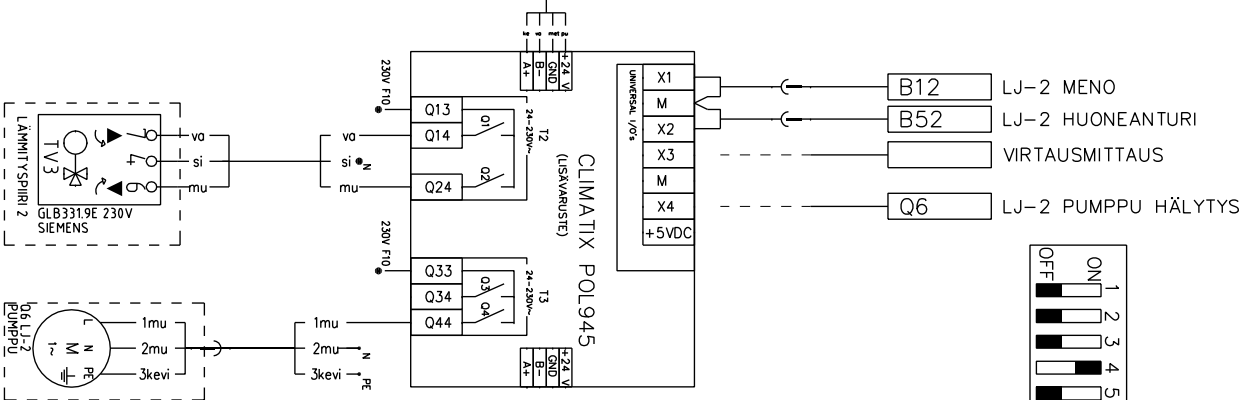
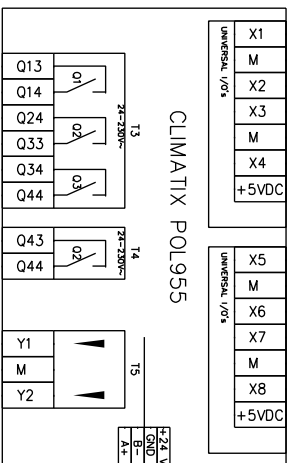
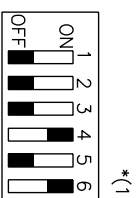
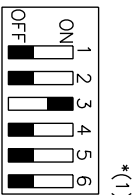
D muutos
E muutos
F muutos

A muutos
B muutos
C muutos

11 12 13 14 15 16 17 18 19 20 21 22 23 24 25 26 27 28 29 30 31 32 33 34 35 36 37

LÄMPÖPUMPU

SÄÄTÖRYHMÄN LAAJENNUSMODUULI



*(1)
Lisätdessä säätöryhmän laajennusmoduulia, on laajennusmoduulien DIP-kytkimet aseteltava uudelleen.
DIP nro 6 (pöteavastus) on asetettava kuvan mukaisesti OFF-asentoon lämpöpumpun viimeisellä moduulilla ja ON-asentoon säätöryhmän laajennusmoduulilla.

GERBWELL

ARIES 12 LÄMPÖPUMPU
SÄÄTÖRYHMÄN LISÄÄMINEN
KAAPELOINTI

Suunn. /30.9.2019
Pöirt. VHe
Tork.
Kokonaisuus
Lehti 2/2
Pöirtustusnumero
SÄH
Sähköpostiosoite
Työnumero

S R P O N M L K J I H G F E D C B A

GEBWELL

Vaatimustenmukaisuusvakuutus Declaration of Conformity Försäkran om överensstämmelse

Gebwell Oy vakuuttaa omalla vastuullaan, että tuotteet
We, Gebwell Ltd, hereby declare under our sole responsibility that the product
Gebwell Ab försäkrar under eget ansvar att de produkter

VV Exchange valve sets
GEB Manifold cabinets
MPVR Collector valve sets
ASP Installation sets
LSR Heating control groups
PUM Pump heating groups
LVS DHW shunts
LVKMLP Hot water circulation sets
JSIIR Cooling heat exchangers
ETAYHT Smart web data connections
ENEM, HA1, JPLP, KPAKO, LSJ, LVL, LVSKOTELO, MODBUS Heat pump controller accessories
GES Resistor control centres

joita tämä vakuutus koskee, on seuraavien direktiivien ja asetusten mukainen
to which this declaration relates is in conformity with the
som omfattas av denna försäkran är i överensstämmelse med följande direktiv

ELECTROMAGNETIC COMPATIBILITY (EMC) DIRECTIVE 2014/30/EU
LOW VOLTAGE DIRECTIVE (LVD) 2014/35/EU
ECO-DESIGN REQUIREMENTS FOR ENERGY-RELATED PRODUCTS DIRECTIVE 2009/125/EC
RESTRICTION OF THE USE OF HAZARDOUS SUBSTANCES DIRECTIVE (RoHS II): 2011/65/EU
REGULATION (EU) 2017/1369 ON ENERGY LABELLING
(Pressure Equipment Directive (PED) 2014/68/EU shall not apply to this pressurized equipment according to item 2.f.iii in Article 1.)

ja seuraavia yhdenmukaistettuja standardeja ja teknisiä eritelmiä on sovellettu:
and the following harmonised standards and technical specifications have been applied:
och följande harmoniserade standarder och tekniska specifikationer har tillämpats:

LVD: EN 61439-1:2011
EN 61439-2:2011
EN 61439-3:2012

EMCD: EN 61439-1 Annex J, Point J.9.4.2

HD: 60364 Low-voltage electrical installations
384 Electrical installations of buildings

EN 14511

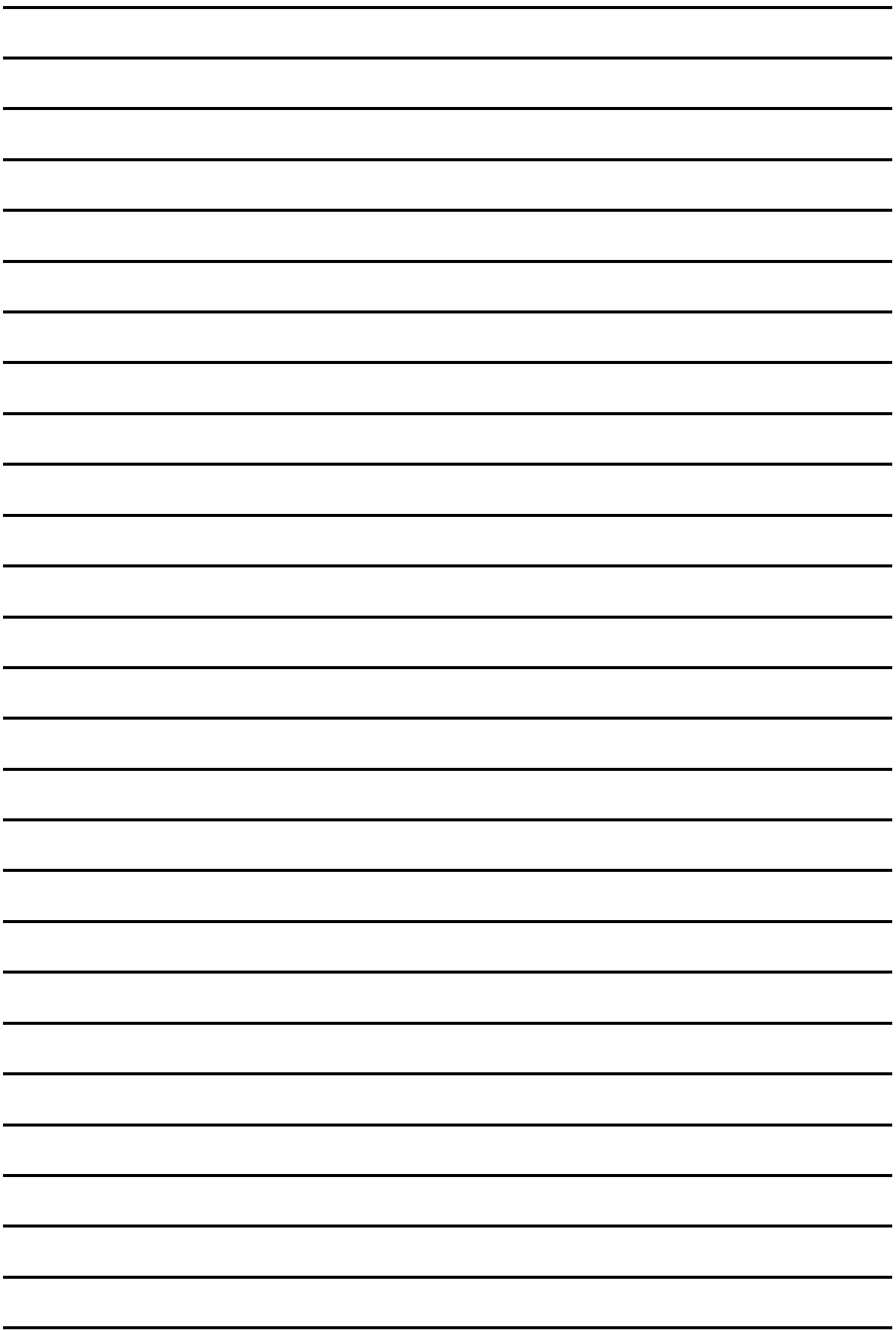
Commission Regulation (EU) No 813/2013 on eco design of space heaters and combination heaters
Commission Delegated Regulation (EU) No 811/2013 on energy labelling of space heaters and combination heaters.

Tuotteilla on CE-vaatimuksenmukaisuusmerkintä.
Products are provided with a CE marking of conformity.
Produkterna är försedda med CE-märkning av överensstämmelse.

Leppävirta 30.10.2019



Tuure Stenberg
Managing Director



Gebwell Oy (2008956-7)

Patruunapolku 5, 79100 Leppävirta

puh 020 1230 800 | info@gebwell.fi | www.gebwell.fi

