

# Gebwell lämpöpumppujen lisävarusteet

## Asennusryhmä maalämpöpumpulle

Gebwell Aries ja Qi maalämpöpumpulle suunniteltu asennusryhmä asennuksen helpottamiseksi ja nopeuttamiseksi.

### Asennusryhmä sisältää

- Maapiirin täyttöventtiiliryhmä
- Maapiirin paisunta-astian 12 l
- Maapiirin varoventtiilin 2,5 bar
- Lämmityspiirin täyttöryhmän
- Lämmityspiirin paisunta-astian 12 l
- Lämmityspiirin varoventtiilin 2,5 bar
- Lämmityspiirin sulkuventtiilin
- Lämmityspiirin suodattimen
- Painemittarit lämmityspiiriin ja maaliuospiiriin
- Käyttöveden syöttösekoitusventtiilin
- Käyttöveden varoventtiilin 10 bar
- Kannakkeet, joilla ryhmän ripustamiskorkeutta voi säätää

- Valmistettu Suomessa
- Lyhentää asennusaikaa huomattavasti
- Suuri osa asennustarvikkeista valmiina
- Maapiirin putket valmiiksi eristettyjä
- Maapiiri valmiiksi paineistettu
- Nopeuttaa ilmausta
- Maapiirin täyttöventtiili käyttövedestä
- Siisti ja huoliteltu ulkonäkö asennukseen kylkeen tai seinälle
- Asennettavissa maalämpöpumpun kylkeen tai seinälle



Asennusryhmä

### Asennusryhmän viilennystarvikkeet

Tarvikkeet asennusryhmän täydentämiseksi viilennykseen soveltuvaksi.

Toimitussisältö:

- Viilennyspumppu
- Huoltosulut meno/paluu
- Takaiskuventtiili
- Viilennyksen ohjauskeskus



Asennusryhmän viilennystarvikkeet

### Asennusryhmän lämmityspumppulaajennus

Tarvikkeet asennusryhmän täydentämiseksi ns. lämmityksen piiskapumpulla, erityisesti patterilämmityskohteisiin.

Toimitussisältö:

- Kiertovesipumppu
- Takaiskuventtiili
- Liittimet



Asennusryhmän lämmityspumppulaajennus

Tuote	LVI-numero	Soveltuvuus, maalämpö-pumppu	Paino, kg	Ulkomitat (s x l x k), mm
Asennusryhmä	5362615	Aries, Qi	22,0	340 x 540 x 870
Asennusryhmän viilennystarvikkeet	5362616	Aries, Qi	5,8	-
Asennusryhmän lämmityspumppulaajennus	5362617	Aries, Qi	3,6	-

## Gebwell Cool viilennyskonvektori

Seinämallinen viilennyskonvektori on tyylikäs ja hiljainen vaihtoehto viilennykseen.

Laitteessa on pestävä, uudelleenkäytettävä suodatin ja laite on varustettu langattomalla kaukosäätimellä. Laite sopii erinomaisesti koti- ja toimistokäyttöön.



- Tyylikäs ja hiljainen
- Pestävä, uudelleenkäytettävä ilmansuodatin
- Varustettu langattomalla kaukosäätimellä
- On/Off ajastin
- Viisi eri ohjelmaa

Gebwell Cool		
<b>Viilennys</b>		
Kokonaisviilennysteho	kW	2,49
Tuntuva viilennysteho	kW	1,81
Virtaama	l/h	427
Painehäviö	kPa	28
<b>Lämmitys</b>		
Lämmitysteho	kW	3,21
Virtaama	l/h	427
Painehäviö	kPa	23
Ilmanvirtaus (maksimi / keski / minimi)	m <sup>3</sup> /h	500 / 370 / 290
Syöttöjännite	V / Ph / Hz	230V / 1Ph / 50 Hz
Putkiliitännät	G	½"
Äänenpainetaso (maksimi / keski / minimi)	dB(A)	37 / 30 / 26
<b>Mitat:</b>		
Korkeus	mm	300
Leveys	mm	875
Syvyys	mm	220
Paino	kg	16

## Maapiirin täyttöventtiiliryhmä

Täyttöventtiiliryhmän kautta voidaan suorittaa maaliuospiirin täyttö ja ilmaus. Lisäksi likasuodatin poistaa nestekierrossa olevat roskat.

Maapiirin venttiiliryhmämallit Qi DN25, DN25 ja DN32 sisältävät paisunta-astian, jonka kautta voi tehdä vuosittaiset nesteen tarkastukset.

Venttiiliryhmä on eristetty polystyreenilaatikolla kondenssi-veden muodostumisen estämiseksi.

Venttiiliryhmä on tarkoitettu kaikkiin Gebwell lämpöpumpuihin lisävarusteeksi.



Maapiirin täyttöventtiiliryhmä Qi DN25



Maapiirin täyttöventtiiliryhmä DN65-80

Maapiirin täyttöventtiiliryhmä	LVI-numero	Soveltuvuus, lämpöpumppu	Soveltuvuus, kW	Paisunta-astia; tyyppi, til. l	Liitäntä, mlp	Liitäntä, maapiiri
Maapiirin täyttöventtiiliryhmä Qi DN25	5361981	Qi	6-13	avo, 5l	1" uk	Putkiliit. 1"
Maapiirin täyttöventtiiliryhmä DN25	5361974	T <sup>2</sup>	6-13	avo, 5l	1" sk	PEM 40
Maapiirin täyttöventtiiliryhmä DN32	5361975	T <sup>2</sup>	16-30	avo, 5l	1¼" sk	PEM 40
Maapiirin täyttöventtiiliryhmä DN50	5361978	T <sup>2</sup> , Gemini ja Taurus	30-50	-	L50	Laippa DN50
Maapiirin täyttöventtiiliryhmä DN65	5361979	T <sup>2</sup> , Gemini ja Taurus	85	-	L65	Laippa DN65
Maapiirin täyttöventtiiliryhmä DN80	5361980	T <sup>2</sup> , Gemini ja Taurus	100	-	L80	Laippa DN80

## Käyttöveden kiertopumppusarja

Kiertopumppusarja lämpimän käyttöveden kiertoon.

Kiertopumppusarja sisältää kiertovesipumpun, pumppuventtiin ja linjasäätöventtiin.

Käyttöveden kiertopumppusarja	LVI-numero	Kiertovesipumppu
Lämminvesikierto MLP DN15	5362314	Grundfos Alpha 2 15-40 CIL
Lämminvesikierto MLP DN20	5362315	Grundfos UPS 25-60N
Lämminvesikierto MLP DN25	5362316	Grundfos UPS 25-60N
Lämminvesikierto MLP DN32	5362317	Grundfos UPS 25-80N
Lämminvesikierto MLP DN40	5362318	Grundfos UPS 25-80N



Lämminvesikierto MLP DN20



Lämminvesikierto MLP DN40

## Käyttövesipaketti

Käyttövesipaketti siirtää varaajasta lämmön käyttöveden lämmitykseen.

Käyttövesipaketti sisältää 3-tieventtiin ja toimilaitteen sekä liittimet, mutterit ja anturin. Käyttövesipaketti siirtimellä sisältää lämmönsiirtimen, kiertovesipumpun ja liittimet sekä anturin.

Käyttövesipaketti	LVI-numero	Kiertovesipumppu
Käyttövesipaketti 1 asunto	5362319	-
Käyttövesipaketti 2-3 asuntoa	5362320	-
Käyttövesipaketti 4-8 asuntoa	5362322	-
Käyttövesipaketti 9-30 asuntoa	5362323	-
Käyttövesipaketti 31> asuntoa	5362321	-
Käyttövesipaketti siirtimellä 1-4 asuntoa	5362618	Grundfos UPM Geo 25-85
Käyttövesipaketti siirtimellä 5-16 asuntoa	5362619	Grundfos Magna3 25-100
Käyttövesipaketti siirtimellä 17-32 asuntoa	5362620	Grundfos Magna3 40-120
Käyttövesipaketti siirtimellä 33-50 asuntoa	5362921	Grundfos Magna3 40-120
Käyttövesipaketti siirtimellä 51-100 asuntoa	5362922	Grundfos Magna3 40-120
Käyttövesipaketti siirtimellä 101-150 asuntoa	5362923	Grundfos Magna3 40-150



Käyttövesipaketti 4-8 asuntoa

## Lämmityksen säätöryhmä

Säätöryhmän avulla lämmityspiirin säätäminen käy helposti.

Lämmitysryhmän kytkentä lämmitysverkkoon on vaivatonta. Lisäämällä toisen lämmityksen säätöryhmän voidaan esim. kosteiden tilojen lämmitystä säätää erillään muusta kiinteistöstä.

Lämmityksen säätöryhmä on tarkoitettu kaikkien Gebwell lämpöpumppujen lisävarusteeksi.

### Säätöryhmä sisältää

- Lämmityspumpun
- Sulkuventtiilin
- Säätoventtiilin toimilaitteella varustettuna
- Likasuodattimen
- Tarvittavat anturit, sähkökaapelit, kannakkeet
- Seinäkiinnitysvarusteen

- Lyhentää asennusaikaa huomattavasti
- Lämmitysryhmän kytkentä lämmitysverkostoon on vaivatonta
- Lämmityksen säätöryhmällä lämmityspiirin säätäminen onnistuu helposti



Lämmityksen säätöryhmä Aries, Qi ja LSR Si KV4



Lämmityksen säätöryhmä LSR Si KV6.3-16



Lämmityksen säätöryhmä LSR Si KV25

Lämmityksen säätöryhmä	LVI-numero	Soveltuvuus, lämpöpumppu	Soveltuvuus, patterilämmitys kW	Soveltuvuus, lattialämmitys kW	Venttiilin KV-arvo	Kiertovesipumppu
Lämmityksen säätöryhmä Aries	5362612	Aries	1,5-7,5	1,5-7,5	4	Grundfos Alpha 2 15-60
Lämmityksen säätöryhmä Qi	5361960	Qi	6-13	6-13	4	Grundfos Alpha 2 15-60
LSR Si KV4 Säätpump. P1-23 L1-6	5361982	T <sup>2</sup> , Gemini ja Taurus	1-23	1-6	4	Grundfos Alpha 2 15-60
LSR Si KV6.3 Säätpump. P23-45 L6-14	5361983	T <sup>2</sup> , Gemini ja Taurus	23-45	6-14	6.3	Grundfos Magna 1 25-80
LSR Si KV10 Säätpump. P45-70 L14-22	5361984	T <sup>2</sup> , Gemini ja Taurus	45-70	14-22	10	Grundfos Magna 1 25-80
LSR Si KV16 Säätpump. P70-110 L22-36	5361985	T <sup>2</sup> , Gemini ja Taurus	70-110	22-36	16	Grundfos Magna 1 25-80
LSR Si KV25 Säätpump. P110-180 L36-56	5361986	T <sup>2</sup> , Gemini ja Taurus	110-180	36-56	25	Grundfos Magna 3 32-120
LSR Si KV40 Säätpump. P180-240 L56-90	5361987	T <sup>2</sup> , Gemini ja Taurus	180-240	56-90	40	Grundfos Magna 3 32-120
Pumppulämmitysryhmä 2m <sup>3</sup> /h - 3m	5361988	T <sup>2</sup> , Gemini ja Taurus				Grundfos Alpha 2 15-60
Pumppulämmitysryhmä 6m <sup>3</sup> /h - 5,5m	5361989	T <sup>2</sup> , Gemini ja Taurus				Grundfos Magna 1 25-80
Pumppulämmitysryhmä 12m <sup>3</sup> /h - 6m	5361990	T <sup>2</sup> , Gemini ja Taurus				Grundfos Magna 3 32-120

Suosittellemme, että lattialämmitykseen asennetaan pumpun pysäytystermostaatti. Termostaatteja toimittaa Gebwell Oy.



Pumppulämmitysryhmä 2m<sup>3</sup>/h



Pumppulämmitysryhmä 6m<sup>3</sup>/h

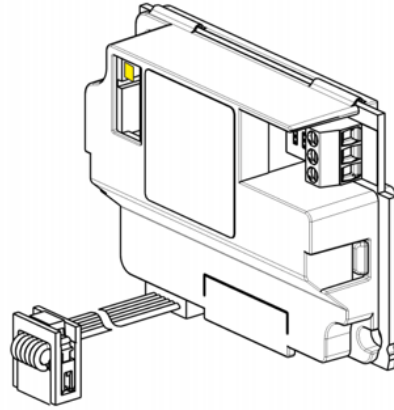


Pumppulämmitysryhmä 12m<sup>3</sup>/h

## Modbus Clip MODBUS350

Mahdollistaa tiedon siirtämisen Modbus protokollaa pitkin lämpöpumpun säätimeltä ylemmän tason automaatiojärjestelmiin

- Mahdollistaa lämpöpumpun ohjauksen kiinteistöautomaatiolla
- Jokaiselle säätimelle oma Modbus Clip
- Gebwell toimittaa Modbus- parametriluettelon



## WebServer

OZW –SmartWebin ja internet yhteyden avulla saat lämpöpumpun etäkäyttöön

- Voit hallita kotisi lämpöä matkapuhelimesi sovelluksen avulla
- Mahdollistaa käytön optimoinnin ja muut Gebwell lisäpalvelut lämpöpumpputähtäjäjärjestelmäsi
- Suositellaan erityisesti kohteisiin, joissa ei asuta vakituiseen, tai halutaan varmistaa toimintavarmuus isommissa lämpöpumpputähtäjäjärjestelmissä

### Eri palvelukokonaisuudet

- Pelkkä SmartWeb- yhteyden mahdollistava lisäosa
- SmartWeb kiinteällä IP osoitteella varustettuun kiinteistöön, Gebwell auttaa parametroidussa ja asetuksien laittamisessa
- SmartWeb ja reititin, sekä internet nimipalvelun luominen, Gebwell auttaa parametroidussa ja asetuksien laittamisessa

### Skaalautuvuus

- Yhden säätimen lämpöpumpputähtäjäjärjestelmiin
- 2-4 säätimen lämpöpumpputähtäjäjärjestelmiin
- 5-16 säätimen lämpöpumpputähtäjäjärjestelmiin



### Etäkäyttö älypuhelimella

WebServerin ja Siemens Home Control -sovelluksen avulla voit käyttää lämpöpumpputähtäjäjärjestelmäsi etänä älypuhelimiesi kautta.

## Energiamittaus lämpöpumpulle ENEM

Todenna säästösi ja mittaa lämpöpumpputähtäjäjärjestelmäsi tuottama ja kuluttama energia!

- Todellinen energiamittaus
  - perustuu todelliseen virtaukseen ja lämpötilaeroon, ei ole pelkkä laskennallinen arvio energiankulutuksessa
- Energiamittauksiedon voi lukea lämpöpumpun säätimeltä, tai siirtää ModBus väylän kautta kiinteistöautomaatiojärjestelmään
- Saatavilla Aries, Qi, T<sup>2</sup> ja Gemini -sarjan lämpöpumpuille
- Energiamittaus asennetaan tehtaalla lämpöpumpun sisään

## Huoneanturi HA1

Suosittelaa erityisesti kiinteistöihin missä on isoja sisäisiä lämpökuormia, kuten tulisijoja tai haluat huomioida ulkoiset lämmöntuottajat (aurinko, ihmisten ja kodinkoneiden tuottama lämpö)

- Huoneanturi sijoitetaan keskeiselle paikalle kiinteistöä pääasialliseen oleskelutilaan
- Huoneanturi on langallinen, joka tulee kaapeloida lämpöpumpulle

## Lisälämmönlähteen ohjaus LVLLO1A – laajennus lämpöpumpun säätimeen

- Mahdollistaa T<sup>2</sup>, Gemini ja Taurus-sarjan lämpöpumppujärjestelmien laajentamisen esimerkiksi puukattilalla, tai muulla lämmönlähteellä.
- Yhdistää lisälämmönlähteen ja lämpöpumppujärjestelmän järkevä säädon
  - Halvimman energianlähteen priorisointi (aurinko ja puulämmitykset)
  - Kalleimman energiajärjestelmän käytön minimointi (öljy, maakaasu)
- Asennetaan ja esiparametroidaan tehtaalla valmiiksi

## Lämmityspiirin ohjaus LVLPO1A

Jokainen Gebwell lämpöpumppu pystyy ohjaamaan yhtä pumppulämmityspiiriä ja yhtä shunttilämmityspiiriä ilman lisävarusteita. Kun tarvitset toisen sekoituspiirin ohjauksen esimerkiksi viiennyspiirin lämpötilan säätöön, tai toisen shunttipiirin, tarvitset lämmityspiirin ohjaus –laajennuksen lämpöpumpun säätimeen.

- Asennetaan ja esiparametroidaan tehtaalla valmiiksi



## Langallinen säätöjärjestelmä LSJ2

Voit johdattaa säätimen käyttöpaneelin esim. teknisen tilan ulkopuolelle. LSJ2 toimii tarvittaessa myös huoneanturina.

