

## TOIMINTASELOSTUS

### KÄYTTÖVESI

OMAVOIMAINEN SÄÄTÖVENTTIILI TV1 SÄÄTÄÄ KÄYTTÖVEDEN LÄMPÖTILAA MITTAUSANTURIN TS PERUSTEELLA. OMAVOIMAISELLA 3-TIEVENTTIILLILLÄ PIDETÄÄN KÄYTTÖVEDEN LÄMPÖTILA ASETUSARVON MUKAISENA (+58°C).

### LÄMMITYS

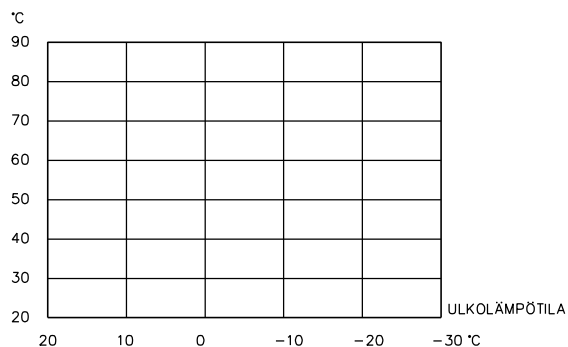
SÄÄTÖJÄRJESTELMÄ OHJAA SÄÄTÖVENTTIILIÄ TV2 MENOVEDEN MITTAUSANTURIN TE2A JA ULKOANTURIN TE2B MITTAUSARVOJEN PERUSTEELLA, PITÄEN MENOVEDEN LÄMPÖTILAN SÄÄTÖKÄYRÄN MUKAISENA.

### LÄMMITYKSEN YLILÄMPÖTILASUOJAUS (lisävaruste)

MENOVEDEN LÄMPÖTILAN RAJOITUSERMOSTAATTI TS2 PYSÄYTTÄÄ LÄMMITYSPUMPUN P2, VERKOSTON MENOVEDEN LÄMPÖTILAN NOUSTESSA YLI ASETETUN RAJA-ARVON. PUMPPU KÄYNNISTYY UUDESTAAN LÄMPÖTILAN LASKETTUA 8°C ASETETUN RAJA-ARVON ALLE.

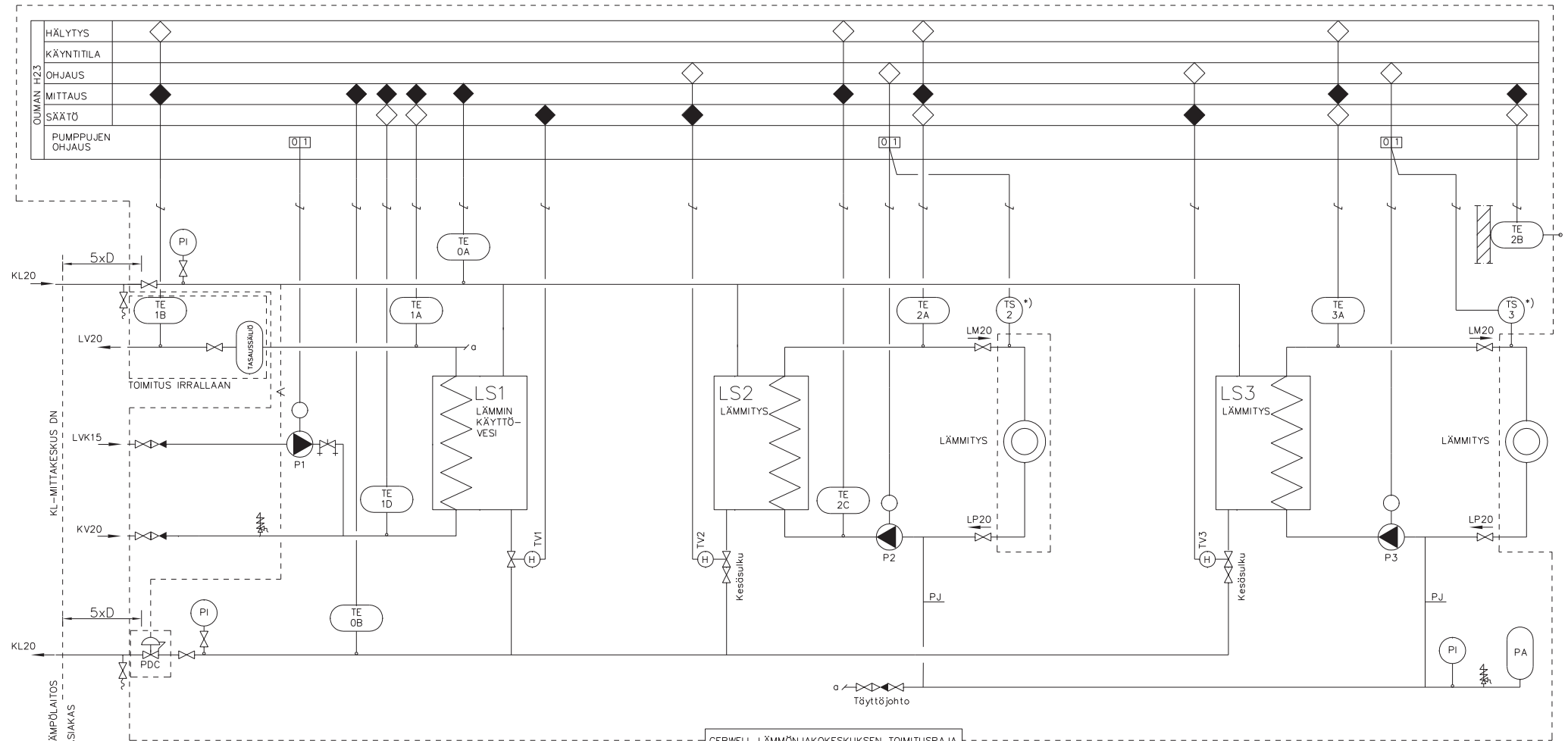
\*) = Termostaatti asennetaan mahdollisimman kaus (min. 2,0m) päähän siirtimestä. Termostaatin ympäriltä on putki jätettävä eristämättä.

### LÄMMITYSVERKON TOIMINTALÄMPÖTILAT









REVISIO: 1/2015

GEBWELL LÄMMÖNJAKOKESKUKSEN TOIMITUSRAJA  
KATKOVIVON RAJATUT OVAT LISÄVARUSTEITA  
LÄMPÖTILAT LUETTAVISSA SÄÄTIMEN NÄYTÖLTÄ

## TOIMINTASELOSTUS

### KÄYTTÖVESI

PUMPPU P1 KÄY AINA. SÄÄTÖJÄRJESTELMÄ OHJAA SÄÄTÖVENTTIILIÄ TV1 KÄYTTÖVEDEN MITTAUSANTURIN TE1A MITTAUSARVON PERUSTEELLA, PITÄEN KÄYTTÖVEDENLÄMPÖTILAN TE1B ASETUSARVON MUKAISENA (+58°C).

### LÄMMITYS

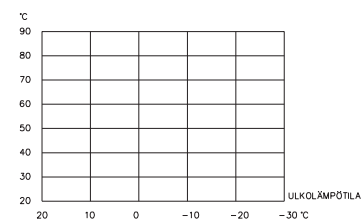
SÄÄTÖJÄRJESTELMÄ OHJAA SÄÄTÖVENTTIILIÄ TV2 MENOVEDEN MITTAUSANTURIN TE2A JA ULKOANTURIN TE2B MITTAUSARVOJEN PERUSTEELLA, PITÄEN MENOVEDEN LÄMPÖTILAN SÄÄTÖKÄYRÄN MUKAISENA.

### LÄMMITYKSEN YLILÄMPÖTILASUOJAUS

MENOVEDEN LÄMPÖTILAN RAJOITUSTERMOSTAATTI TS2/TS3 PYSÄYTTÄÄ LÄMMITYSPUMPUN P2/P3. VERKOSTON MENOVEDEN LÄMPÖTILAN NOUSTESSA YLI ASETETUN RAJA-ARVON. PUMPPU KÄYNNISTYY UUDESTAAN LÄMPÖTILAN LASKETTUA 8°C ASETETUN RAJA-ARVON ALLE.

\*) = Termostaatti asennetaan mahdollisimman kaus (min. 2,0m) päähän siirtimestä. Termostaatin ympäriltä on putki jätettävä eristämättä.

LÄMMITYSVERKON TOIMINTALÄMPÖTILAT



LÄMMITYSVERKON TOIMINTALÄMPÖTILAT

